

# YG506 系列手动维护开关



## YG506 SERIES MANUAL MAINTENANCE SWITCH

### 应用范围:

该系列产品广泛应用于电动汽车电源管理系统，大电流主干线的动力电连接和过流保护。

### 产品简介:



- ◆ YG506 系列为手动维护开关的Ⅱ代产品，专为混合动力及纯电动汽车开发，主要应用于电源管理系统，大电流主干线的动力电连接，集熔断器于一体，实现短路和过载保护。
- ◆ 熔断器和分断装置合二为一，既节省空间，有利于熔断器的维护、检修以及更换。
- ◆ 采用直插，机构卡扣锁紧方式，连接可靠，拆卸方便。
- ◆ 采用双冠簧结构的接触件，连接可靠，载流能力强。
- ◆ 接线方式多样，适配 25~70mm<sup>2</sup> 电缆。
- ◆ 有特殊要求，请咨询四川永贵公司。

### 主要技术参数:

#### ◆ 主要材料

外壳：阻燃塑胶  
接触件：铜合金，镀银  
密封件：阻燃硅橡胶

#### ◆ 环境参数

工作温度：-40°C~125°C  
相对湿度：95%（40°C时）  
盐雾：96 小时  
防护等级：IP67  
阻 燃：UL94-V0

#### ◆ 机械参数

机械寿命：1000 次以上  
振 动：10-55Hz，振幅 0.75mm；  
碰 撞：10-40 次/分钟，加速度 250m/s<sup>2</sup>

#### ◆ 电气参数

额定工作电压：熔断器额定工作电压

额定工作电流：

产品本身（不包含熔断器）的额定工作电流为 200A。

- 1.若熔断器额定工作电流 $\geq 200A$ ，  
则整体的额定工作电流为 **200A**；
- 2.若熔断器额定工作电流 $< 200A$ ，  
则以**熔断器额定工作电流**为整体的额定工作电流。
- 3.熔断器额定电流主要根据车辆允许的最大过载电流与  
过载时间确定，具体情况请咨询四川永贵公司。

耐 电 压：4000V DC(常态)

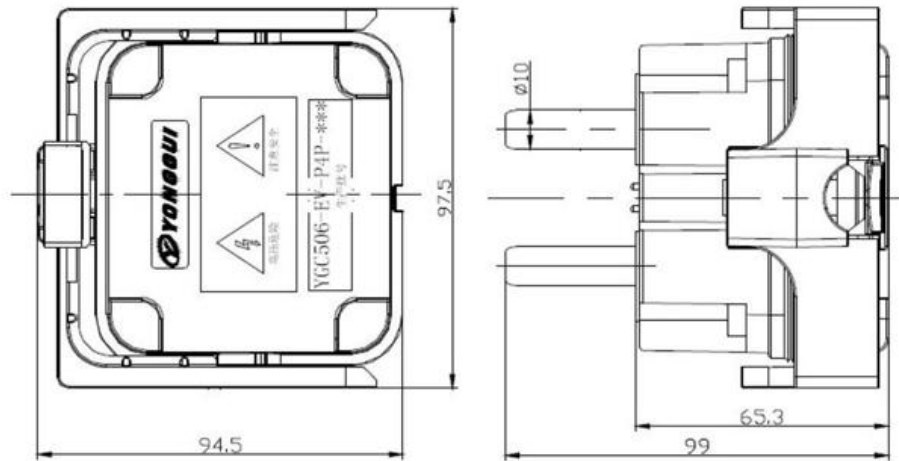
绝 缘 电 阻： $\geq 5000M\Omega$ （常态）  
 $\geq 200M\Omega$ （湿热）

接 触 电 阻： $\leq 1m\Omega$ （功率）  
 $\leq 3m\Omega$ （信号）

**产品外形尺寸：**

以下产品为典型外型结构和尺寸，如有不同要求，请咨询四川永贵公司，我们将为您量身定制所需产品，提供详细的产品规格书，三维数模等资料。

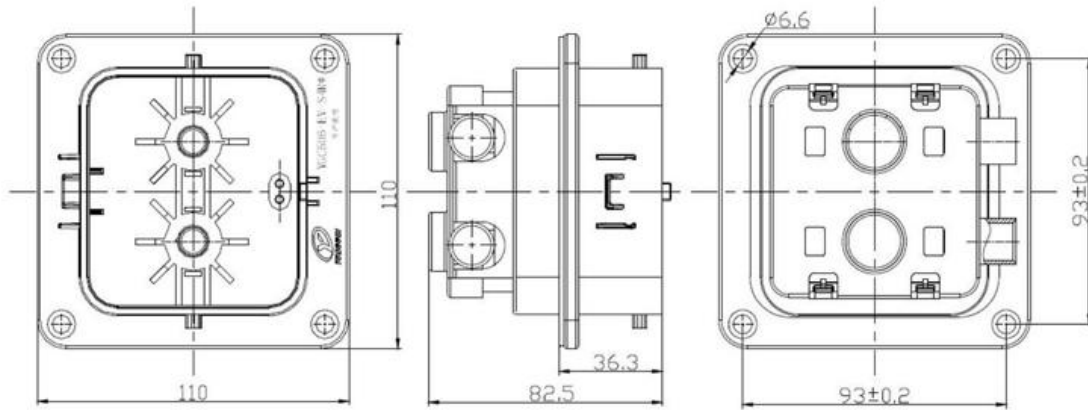
**插头：**



**插座：**

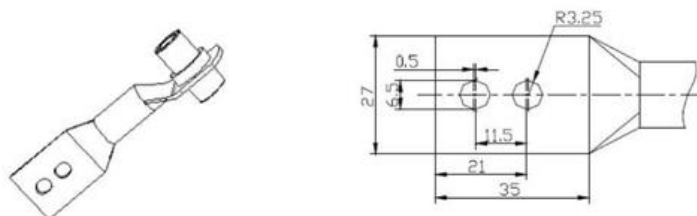
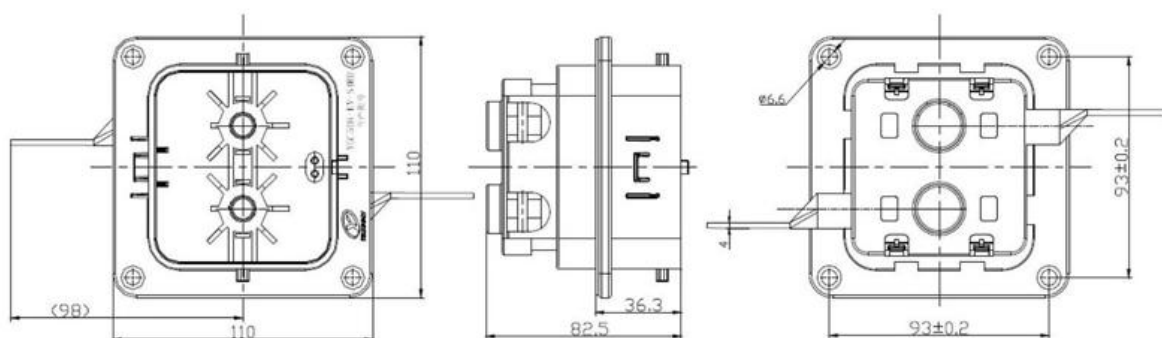
一) 接线方式：铜管端子，压接

YGC506-EV-S4R A/B/C

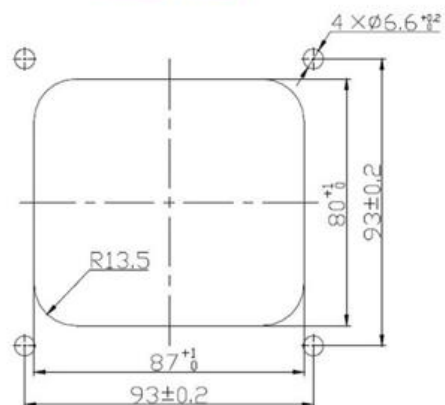


## 二) 接线方式：铜牌接线

YGC506-EV-S4R D

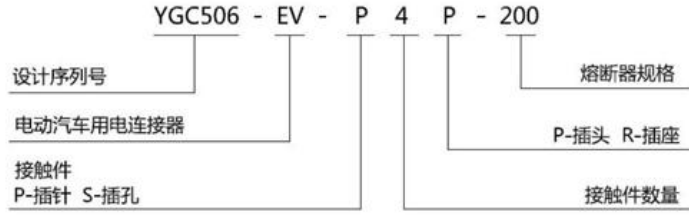


### 插座安装开孔尺寸

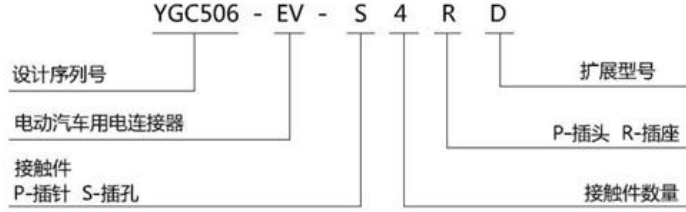


产品系列及选型说明:

◇ 连接器插头 :



◇ 连接器插座 :



◇ 物料信息 :

类型	序号	产品型号	产品编号	备注
插头	1	YGC506-EV-P4P	YG506-01-00-00P	短接, 无熔断器
插头	1	YGC506-EV-P4P-125	YG506-01-00-00A	熔断器品牌: BUSSMANN
	2	YGC506-EV-P4P-160	YG506-01-00-00B	
	3	YGC506-EV-P4P-200	YG506-01-00-00C	
	4	YGC506-EV-P4P-250	YG506-01-00-00D	
	5	YGC506-EV-P4P-315	YG506-01-00-00E	
	6	YGC506-EV-P4P-350	YG506-01-00-00F	
	7	YGC506-EV-P4P-400	YG506-01-00-00G	
	8	YGC506-EV-P4P-450	YG506-01-00-00H	
	9	YGC506-EV-P4P-500	YG506-01-00-00J	
	10	YGC506-EV-P4P-550	YG506-01-00-00K	
	11	YGC506-EV-P4P-630	YG506-01-00-00N	
插头	1	YGC506-EV-P4P-CF125	YG506-01-00-00A1	熔断器品牌: CFriend
	2	YGC506-EV-P4P-CF160	YG506-01-00-00B1	
	3	YGC506-EV-P4P-CF200	YG506-01-00-00C1	
	4	YGC506-EV-P4P-CF250	YG506-01-00-00D1	
	5	YGC506-EV-P4P-CF315	YG506-01-00-00E1	
	6	YGC506-EV-P4P-CF350	YG506-01-00-00F1	
	7	YGC506-EV-P4P-CF400	YG506-01-00-00G1	
	8	YGC506-EV-P4P-CF450	YG506-01-00-00H1	
	9	YGC506-EV-P4P-CF500	YG506-01-00-00J1	
	10	YGC506-EV-P4P-CF550	YG506-01-00-00K1	
	11	YGC506-EV-P4P-CF630	YG506-01-00-00N1	
插座	1	YGC506-EV-S4RA	YG506-02-00-00A	压接, 配线: 50~70mm <sup>2</sup>
	2	YGC506-EV-S4RB	YG506-02-00-00B	压接, 配线: 35~50mm <sup>2</sup>
	3	YGC506-EV-S4RC	YG506-02-00-00C	压接, 配线: 25~35mm <sup>2</sup>
	4	YGC506-EV-S4RD	YG506-02-00-00D	铜牌接线