



控制



驱动



传感



机电



信息

用我们的工作 创造美好的生活



创新 诚信 服务

通用传感器



浙江禾川科技股份有限公司
www.hcfa.cn

总部基地
浙江省衢州市龙游县工业园区阜财路9号

杭州研发中心
浙江省杭州市余杭区衢州海创园D座4楼



禾川科技 HCFA



禾川自动化中心 ATC

本文件中所有信息如有变更, 恕不另行通知
型录编号: 2023年2月第三期

槽型传感器 | 光电传感器 | 接近传感器



—— 成为最具价值的工业自动化核心部件及方案提供商



— 禾川科技 — 浙江禾川科技股份有限公司(HCFA)成立于2011年,总部与生产基地位于浙江省龙游,设立龙游、杭州、深圳、大连、苏州五大研发中心,是一家专注于工业自动化产品的研发、制造、销售及应用集成,致力于为智慧工厂提供核心部件和系统集成解决方案的企业。产品涵盖控制、驱动、传感、机电、信息五大部分,包括伺服系统、控制器(PLC)、视觉系统、编码器、变频器、触摸屏等,主要产品机型近500个型号,并已通过CE、RoHS产品认证。产品广泛应用于光伏电子、3C电子、锂电池、机器人、包装、纺织、物流、激光、金属加工等OEM领域。



公司曾先后获得“国家高新技术企业”、“省重点企业研究院”、“省高新技术企业研究开发中心”、“省级工业设计中心”、“省级企业技术中心”、“浙江省“隐形冠军”企业”、“浙江省知名商号”等多项荣誉。

研发中心

5家

全国范围设立

全球经销商

400+

产品畅销海外

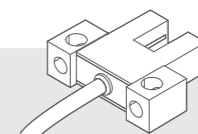
销售办事处

40+

销售精英汇聚

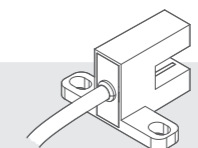
ABOUT US

01 / 导线型槽型光电传感器(25系列)



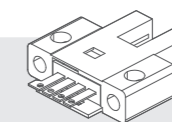
03 / 导线型槽型光电传感器(25系列)尺寸图

05 / 导线型槽型光电传感器(45系列)



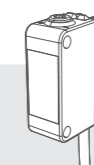
07 / 导线型槽型光电传感器(45系列)尺寸图

09 / 插件型槽型光电传感器(67系列)



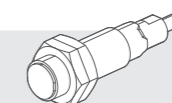
11 / 插件型槽型光电传感器(67系列)尺寸图

13 / 方形光电传感器



16 / 方形光电传感器尺寸图

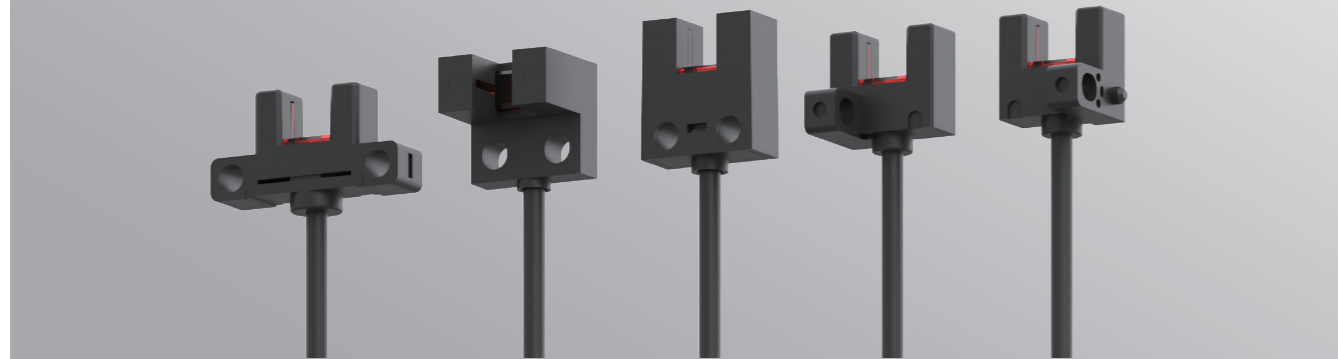
17 / 接近传感器



20 / 接近传感器尺寸图

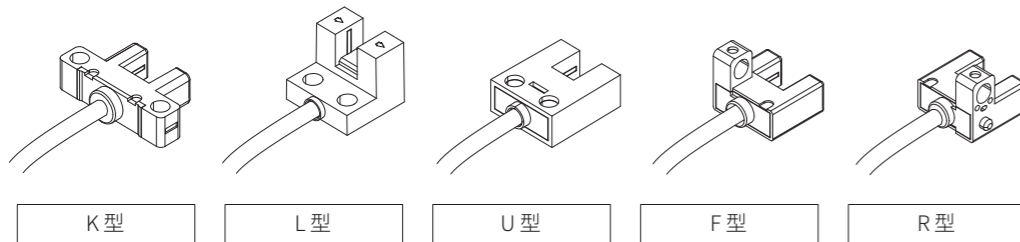
导线型槽型光电传感器

HSM-□25系列



多种型号选择

种类丰富, 形状多达5种, 可以从中选出满足您安装条件的型号。



产品型号命名规则



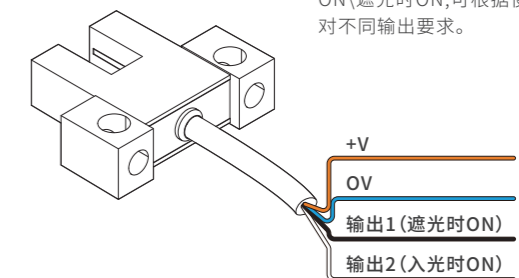
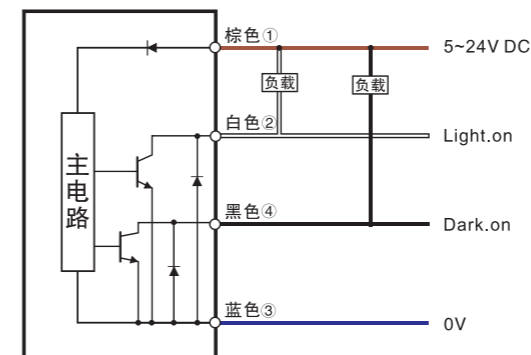
类型	槽宽	外型				
		K型	L型	U型	F型	R型
导线型	5mm	HSM-K25	HSM-L25	HSM-U25	HSM-F25	HSM-R25

技术参数

种类	K型	L型	U型	F型	R型	
检测距离	5mm (槽宽)					
标准检测物	0.8×1.2mm以上的不透明物体					
重复精度	0.03mm以下					
输出模式	NPN集电极开路					
开关模式	L.on(入光动作)/D.on(遮光动作)可切换					
指示灯	检测到物体时灯灭, 无物体时灯亮					
响应频率	3KHz					
光源	红外光					
工作电压	5~24V DC					
残留电压	1V以下(负载电流100mA时)					
消耗电流	≤8mA					
保护电路	浪涌保护, 反极性保护					
环境光度	受光面照度 白炽灯:1000lux以下					
环境温度	工作时: -25°C~+55°C 保存时: -30°C~+80°C, 无冻结					
环境湿度	工作时: 5%~85%RH 保存时: 5%~95%RH, 无凝结					
耐电压	AC, 1000V1分钟, 所有电源连接端子与外壳之间					
耐震动	10~55Hz, 振幅1.5mm, X、Y、Z方向各2小时					
绝缘电阻	所有电源连接端子与外壳之间, 20MΩ以上(基于DC250V)					
材质	PC					
出线方式	2M4芯电缆					
型号	NPN	HSM-K25	HSM-L25	HSM-U25	HSM-F25	HSM-R25

接线图

直流4线式NPN输出

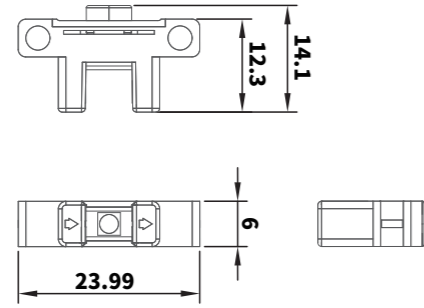


所有型号均装备有两个独立的输出-入光时ON\遮光时ON, 可根据使用场所的不同, 应对不同输出要求。

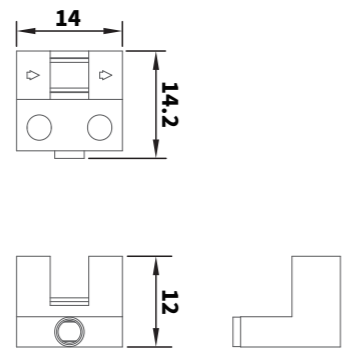
注意: 只需要连接已使用的电缆(入光时ON或遮光时ON), 对不使用的输出线, 请务必进行绝缘处理。

外形尺寸 Unit: mm

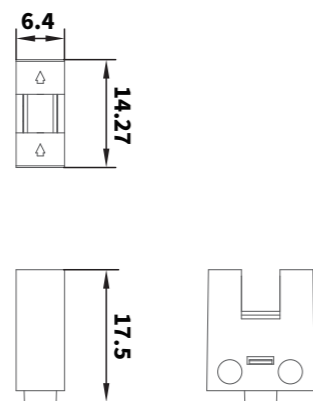
[HSM-K25]



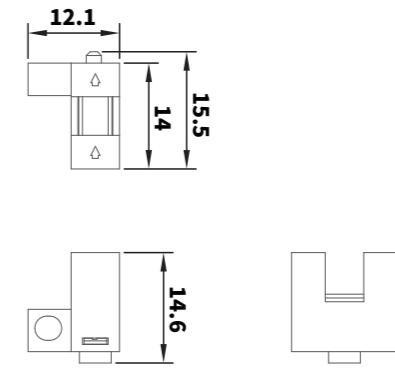
[HSM-L25]



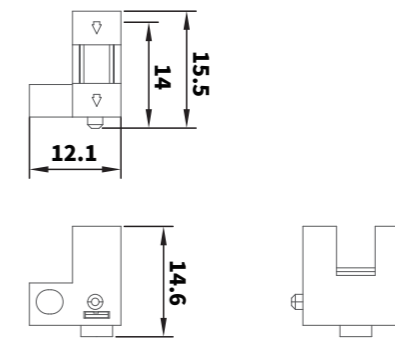
[HSM-U25]



[HSM-F25]



[HSM-R25]



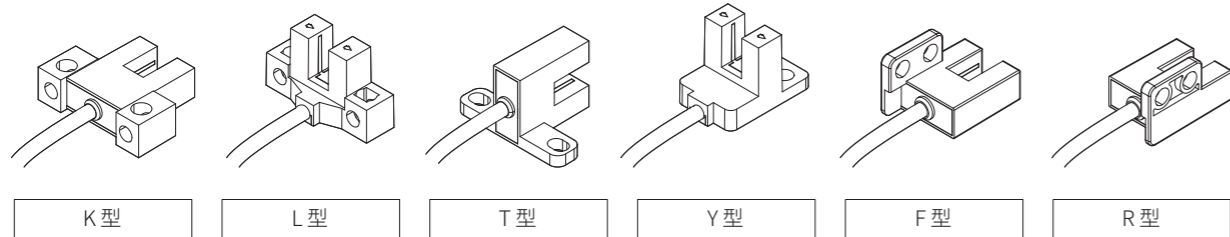
导线型槽型光电传感器

HSM-□45系列

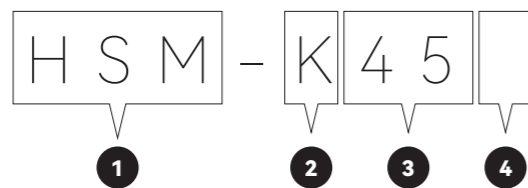


多种型号选择

种类丰富, 形状多达6种, 可以从中选出满足您安装条件的型号。



产品型号命名规则



① 产品系列

② 产品外型

③ 产品尺寸

④ 输出方式

K: K型

Y: Y型

45: 中型

空白: NPN输出

T: T型

F: F型

P: PNP输出

L: L型

R: R型

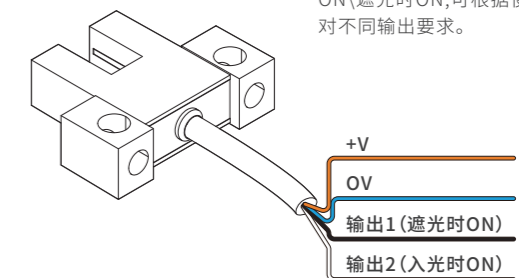
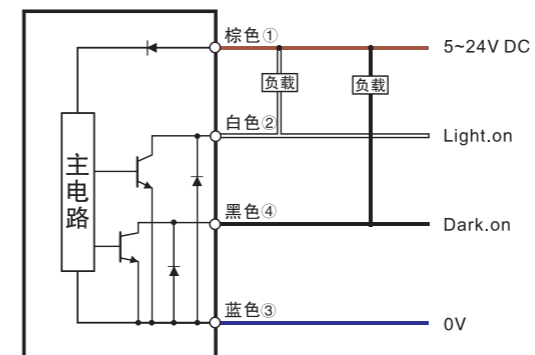
类型	槽宽	外型					
		K型	L型	T型	Y型	F型	R型
导线型	5mm	HSM-K45	HSM-L45	HSM-T45	HSM-Y45	HSM-F45	HSM-R45

技术参数

种类	K型	L型	T型	Y型	F型	R型
检测距离	5mm (槽宽)					
标准检测物	0.8×1.2mm以上的不透明物体					
重复精度	0.03mm以下					
输出模式	NPN集电极开路					
开关模式	L.on(入光动作)/D.on(遮光动作)可切换					
指示灯	检测到物体时灯灭, 无物体时灯亮					
响应频率	3KHz					
光源	红外光					
工作电压	5~24V DC					
残留电压	1V以下 (负载电流100mA时)					
消耗电流	≤8mA					
保护电路	浪涌保护, 反极性保护					
环境光度	受光面照度 白炽灯: 1000lux以下					
环境温度	工作时: -25°C~+55°C 保存时: -30°C~+80°C, 无冻结					
环境湿度	工作时: 5%~85%RH 保存时: 5%~95%RH, 无凝结					
耐电压	AC, 1000V1分钟, 所有电源连接端子与外壳之间					
耐震动	10~55Hz, 振幅1.5mm, X、Y、Z方向各2小时					
绝缘电阻	所有电源连接端子与外壳之间, 20MΩ以上 (基于DC250V)					
材质	PC					
出线方式	2M4芯电缆					
型号 NPN	HSM-K45	HSM-L45	HSM-T45	HSM-Y45	HSM-F45	HSM-R45

接线图

直流4线式NPN输出



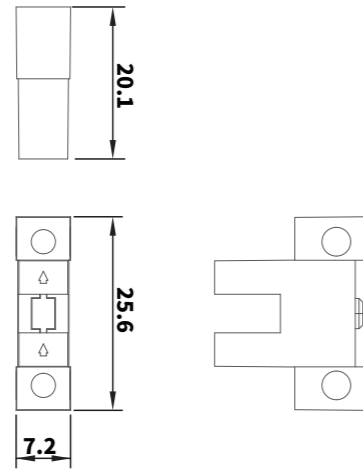
所有型号均装备有两个独立的输出-入光时ON\遮光时ON, 可根据使用场所的不同, 应对不同输出要求。

注意: 只需要连接已使用的电缆 (入光时ON或遮光时ON), 对不使用的输出线, 请务必进行绝缘处理。

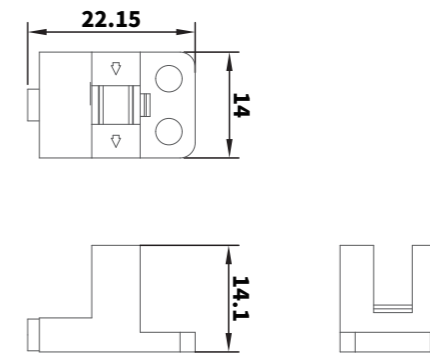
外形尺寸

Unit: mm

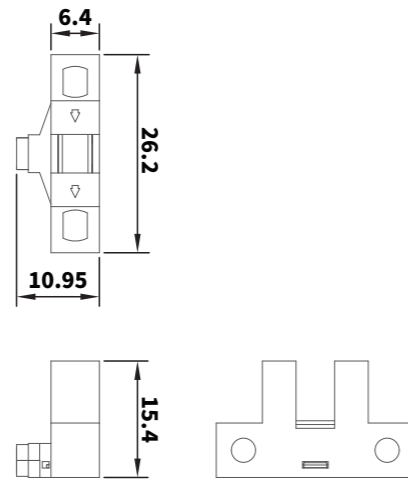
[HSM-K45]



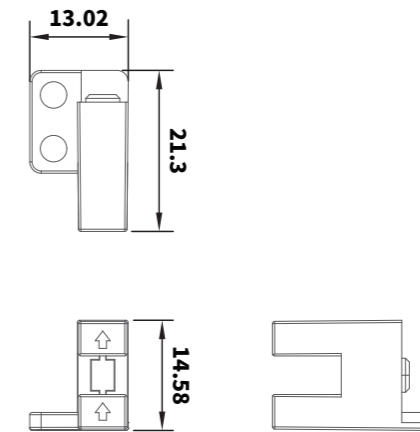
[HSM-Y45]



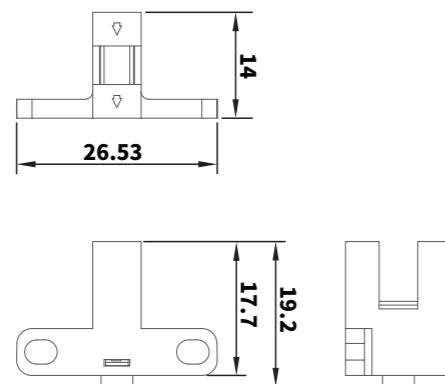
[HSM-L45]



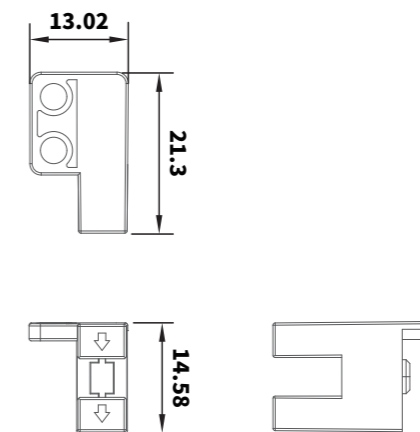
[HSM-F45]



[HSM-T45]

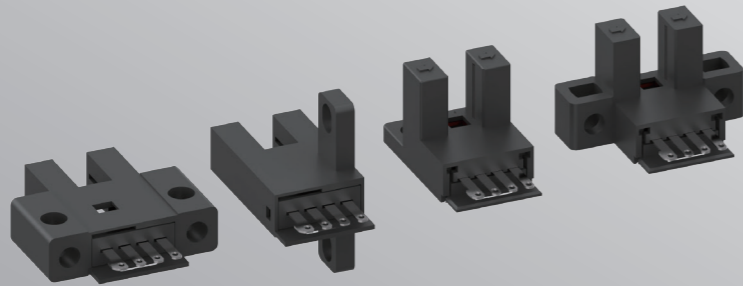


[HSM-R45]



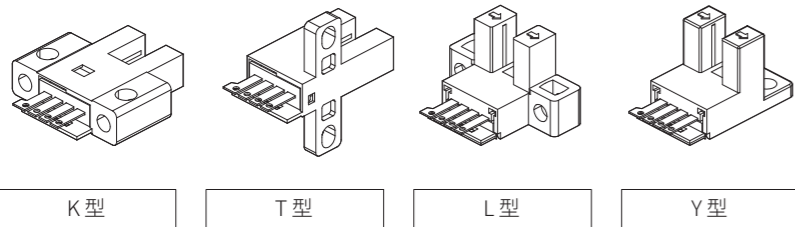
插件型槽型光电传感器

HSM-□67系列



多种型号选择

种类丰富, 形状多达4种, 可以从中选出满足您安装条件的型号。



产品型号命名规则



类型	槽宽	外型			
		K型	T型	L型	Y型
插件型	5mm	HSM-K67	HSM-T67	HSM-L67	HSM-Y67

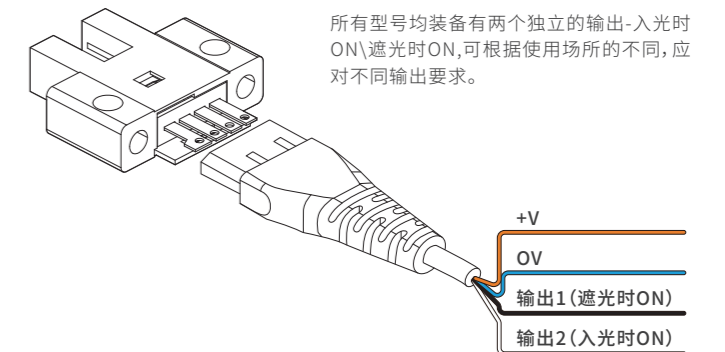
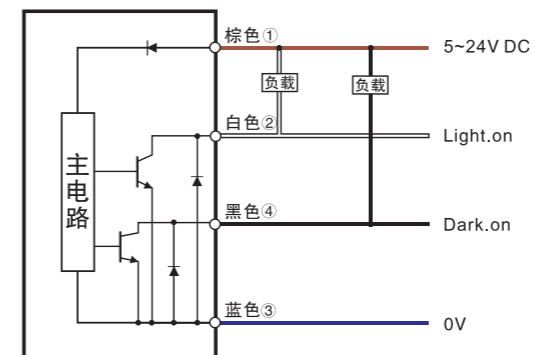
类型	线长	型号
导线	2m	HSM-J1006

技术参数

种类	K型	T型	L型	Y型
检测距离	5mm (槽宽)			
标准检测物	0.8×1.2mm以上的不透明物体			
重复精度	0.03mm以下			
输出模式	NPN集电极开路			
开关模式	L.on(入光动作)/D.on(遮光动作)可切换			
指示灯	检测到物体时灯灭, 无物体时灯亮			
响应频率	3KHz			
光源	红外光			
工作电压	5~24V DC			
残留电压	1V以下 (负载电流100mA时)			
消耗电流	≤8mA			
保护电路	浪涌保护, 反极性保护			
环境光度	受光面照度 白炽灯: 1000lux以下			
环境温度	工作时: -25°C~+55°C 保存时: -30°C~+80°C, 无冻结			
环境湿度	工作时: 5%~85%RH 保存时: 5%~95%RH, 无凝结			
耐电压	AC, 1000V1分钟, 所有电源连接端子与外壳之间			
耐震动	10~55Hz, 振幅1.5mm, X、Y、Z方向各2小时			
绝缘电阻	所有电源连接端子与外壳之间, 20MΩ以上 (基于DC250V)			
材质	PC			
出线方式	接插件			
型号 NPN	HSM-K67	HSM-T67	HSM-L67	HSM-Y67

接线图

直流线4线式NPN输出



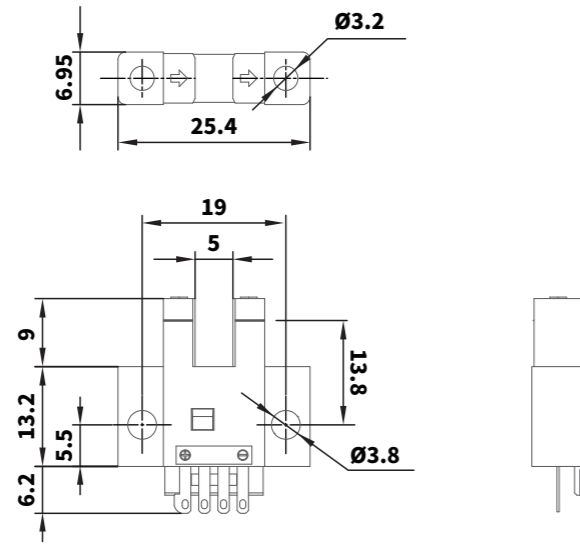
所有型号均装备有两个独立的输出-入光时ON\遮光时ON, 可根据使用场所的不同, 应对不同输出要求。

注意: 只需要连接已使用的电缆 (入光时ON或遮光时ON), 对不使用的输出线, 请务必进行绝缘处理。

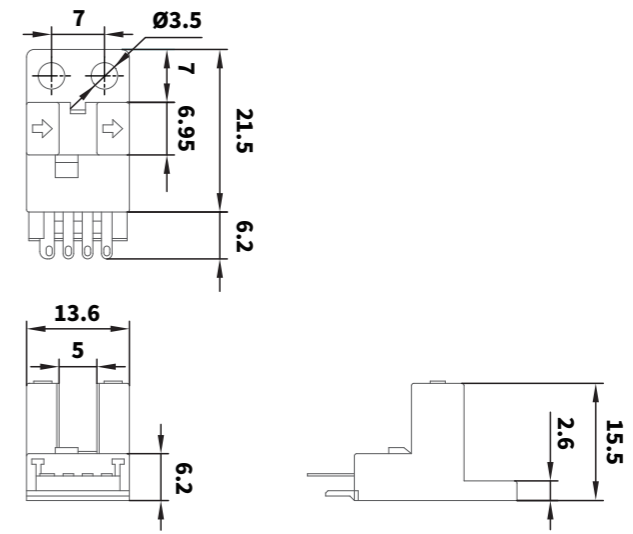
外形尺寸

Unit: mm

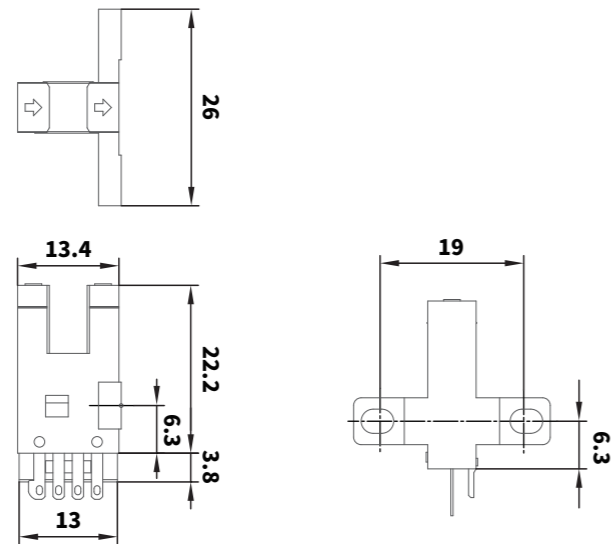
[HSM-K67]



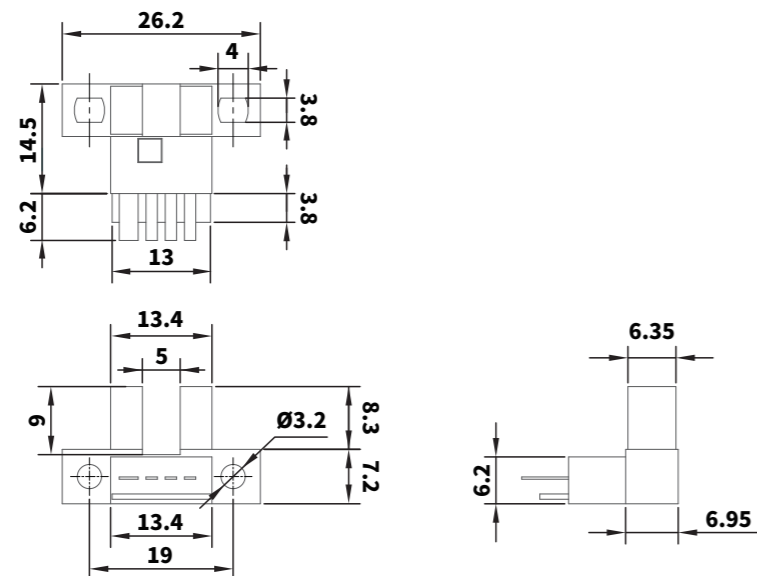
[HSM-Y67]



[HSM-T67]



[HSM-L67]

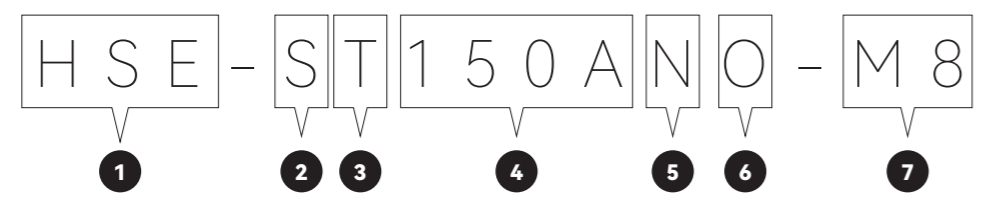




光电传感器

HSE系列

产品型号命名规则



① 产品系列	② 产品外形	③ 检测类型	④ 检测距离	⑤ 输出方式	⑥ 常开常闭
S: 标准方型	R: 圆柱型	T: 对射型	150: 直接表示	N: NPN输出	空白: 常开+常闭
L: 小型	M: 超小型	R: 回归反射型	A: 表示00	P: PNP输出	O: 常开
		D: 漫反射型		R: 继电器输出	C: 常闭
		B: 背景抑制型			
		LD: 激光反射型			
		LT: 激光对射型			
		F: TOF型			
⑦ 接线方式					
空白: 导线引出					
M8: M8接插件中继					
M12: M12接插件中继					

规格参数

类型	检测距离	输出方式 (NPN)	输出方式 (PNP)	光源
对射型	标准型 15m	HSE-ST150AN	HSE-ST150AP	红色LED
漫反射型	漫反射标准型 100mm	HSE-SD0100N	HSE-SD0100P	红色LED
	漫反射长距型 300mm	HSE-SD0300N	HSE-SD0300P	红色LED
回归反射型	标准型不带MSR 4m	HSE-SR4000N	HSE-SR4000P	红色LED
对射型	激光型 50m	HSE-SLT5AAN	HSE-SLT5AAP	红色激光
漫反射型	漫反射激光型 500mm	HSE-SLD500N	HSE-SLD500P	红色激光
背景抑制型	BGS标准型 100mm	HSE-SB0100N	HSE-SB0100P	红色LED
	BGS长距型 300mm	HSE-SB0300N	HSE-SB0300P	红色LED
TOF型	标准型 1500mm	HSE-SF1500N	HSE-SF1500P	红外激光
	长距型 4000mm	HSE-SF4000N	HSE-SF4000P	红外激光

技术参数

项目	型号	检测方式	检测方式			
			对射型	回归反射型	反射型	
	NPN输出	导线引出	HSE-ST150AN	HSE-SR4000N	HSE-SD0100N	HSE-SD0300N
	PNP输出		HSE-ST150AP	HSE-SR4000P	HSE-SD0100P	HSE-SD0300P
检测物体			直径≥5mm不透明物	直径≥12mm不透明物	100×100mm白色画纸	
光源 (波长)			红色发光二极管			
电源电压			DC12-24V 脉动 (P-P) 10%以下 (DC10-30)			
消耗电流			≤25mA		≤45mA	
控制输出			负载电源电流100mA以下 (残留电压1V以下)			
回路保护			浪涌保护回路, 短路保护, 极性反接保护			
响应时间			动作/回复 各1.0ms以下			
指示灯			动作指示灯 (红色)			
环境温度			动作时: -25~+55°C (无结冰, 无结霜) 保存时: -40°C~+70°C (无结冰, 无结霜)			
环境光照			日光: 10000LX以下 白炽灯: 3000LX以下			
环境湿度			动作时: 45%~85% (无结冰) RH 保存时: 35%~85% (无结冰) RH			
电压的影响			额定电源电压范围±15%以内波动时, 检测距离±1%以内变化			
绝缘阻抗			20MΩ以上 (DC500兆欧表) 充电部与外壳间			
介电强度			AC1000V以上在50/60Hz 1min充电部与外壳间			
震动 (耐久)			10~50Hz, 1.5mm双振幅, 在X, Y, Z各方向达到1h			
冲击 (耐久)			500m/s ² 双振幅, 在X, Y, Z各方向3次			
连接方式			导线引出型 (标准2m)			
外壳材质			PC			

技术参数

项目	型号	检测方式		对射型	反射型
		NPN输出	PNP输出	HSE-SLT5AAN	HSE-SLD500N
检测物体				直径≥2mm不透明物	10×10mm白色画纸
光源 (波长)				660纳米红色激光	
电源电压				DC12~24V 脉动(P-P) 10%以下 (DC10~30)	
消耗电流				≤45mA	≤55mA
控制输出				负载电源电流150mA以下 (残留电压1V以下)	
回路保护				浪涌保护回路, 短路保护, 极性反接保护	
响应时间				动作/回复 各1.0ms以下	
指示灯				动作指示灯 (红色)	
环境温度				动作时: -25±55°C (无结冰, 无结霜) 保存时: -40°C~70°C (无结冰, 无结霜)	
环境光照				日光: 10000LX以下 白炽灯: 3000LX以下	
环境湿度				动作时: 45%~85% (无结冰) RH 保存时: 35%~85% (无结冰) RH	
电压的影响				额定电源电压范围±15%以内波动时, 检测距离±1%以内变化	
绝缘阻抗				20MΩ以上 (DC500兆欧表) 充电部与外壳间	
介电强度				AC1000V以上在50/60Hz 1min充电部与外壳间	
震动 (耐久)				10~50Hz, 1.5mm双振幅, 在X, Y, Z各方向达到1h	
冲击 (耐久)				500m/s ² 双振幅, 在X, Y, Z各方向3次	
连接方式				导线引出型 (标准2m)	
外壳材质				ABS	

技术参数

项目	型号	检测方式		背景抑制型	
		NPN输出	PNP输出	HSE-SB0100N	HSE-SB0300N
检测物体				100×100mm白色画纸	
光源				红色发光二极管	
工作电压				10~30V DC±10%	
消耗电流				≤30mA	
输出模式				NPN/PNP集成电极开路, ≤100mA/30V DC	
开关模式				L.on (入关动作) / D.on (遮光动作) 可切换	
响应时间				<2ms	
指示灯				工作指示灯: 绿色, 输出指示灯: 橙色	
环境温度				-25°C±55°C	
环境光照				日光: 10000LX以下 白炽灯: 3000LX以下	
环境湿度				35%~85%无结冰	
灵敏度调节				单圈电位器	
外壳材质				ABS (壳体); PC (镜头)	

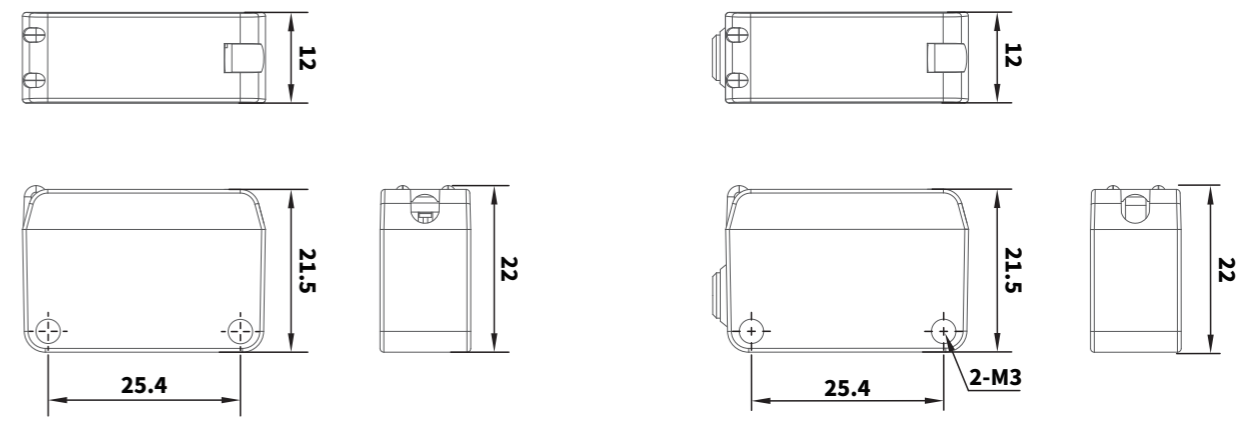
技术参数

项目	型号	检测方式		TOF型	
		NPN输出	PNP输出	HSE-SF1500N	HSE-SF4000N
检测物体				100×100mm白色画纸	
光源 (波长)				红外激光 (940nm) IEC CLASS1	
电源电压				DC12~24V±10%	
消耗电流				≤20mA	
控制输出				负载电源电压DC26.4V以下, 负载电流80mA以下集电极开路输出 (NPN/PNP输出因型号而异)	
回路保护				浪涌保护回路, 短路保护, 极性反接保护	
响应时间				动作/回复 100ms以下	
指示灯				动作指示灯 (红色)	
环境温度				动作时: -20~+50°C (无结冰, 无结霜) 保存时: -40°C~+70°C (无结冰, 无结霜)	
环境光照				日光: 10000LX以下	
环境湿度				动作时: 35%~85% (无结冰) RH 保存时: 35%~95% (无结冰) RH	
电压的影响				额定电源电压范围±15%以内波动时, 检测距离±1%以内变化	
绝缘阻抗				20MΩ以上 (DC500兆欧表) 充电部与外壳间	
介电强度				AC1000V以上在50/60Hz 1min充电部与外壳间	
震动 (耐久)				10~50Hz, 1.5mm双振幅, 在X, Y, Z各方向达到1h	
冲击 (耐久)				500m/s ² 双振幅, 在X, Y, Z各方向3次	
连接方式				导线引出型 (标准2m)	
外壳材质				ABS	

外形尺寸 Unit: mm

[HSE-ST150AN/P、HSE-SLT5AAN/P]

接线顺序	规格
棕色	+24V
白色	常闭切换
蓝色	0V
黑色	常开输出

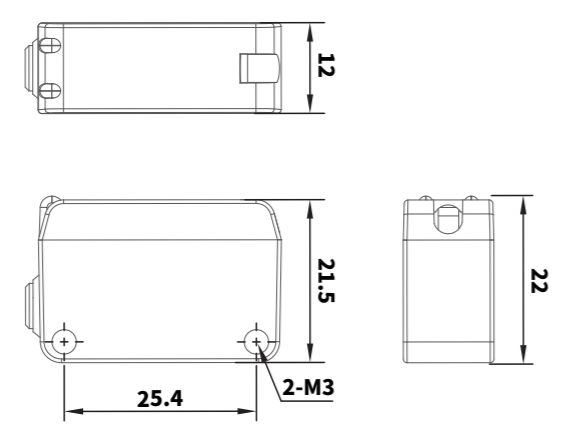


投射器

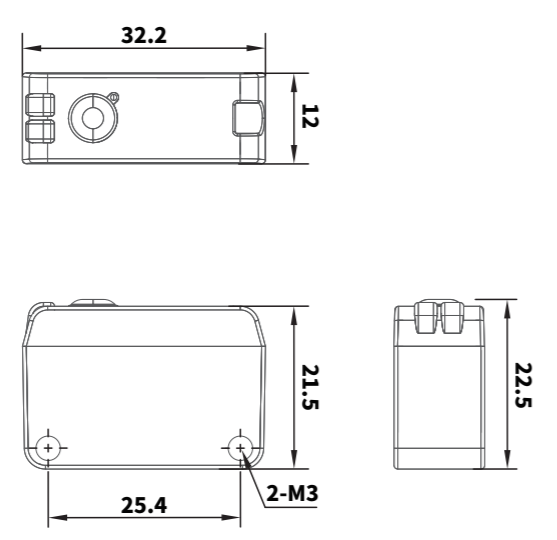
受光器

外形尺寸 Unit: mm

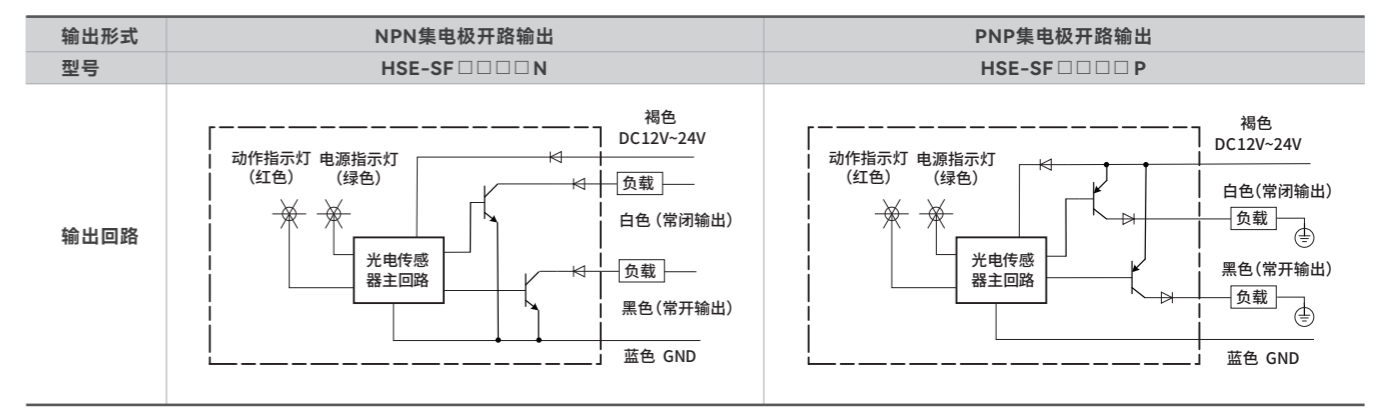
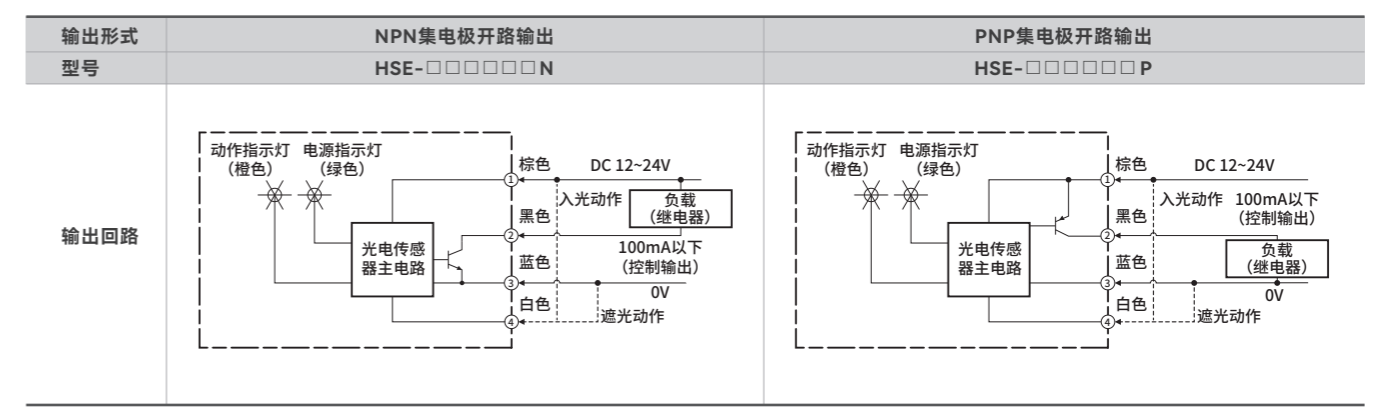
[HSE-SD01/300N/P、HSE-SR4000N/P、HSE-SLD500N/P、HSE-SB01/300N/P]



[HSE-SF1500N/P、HSE-SF4000N/P]

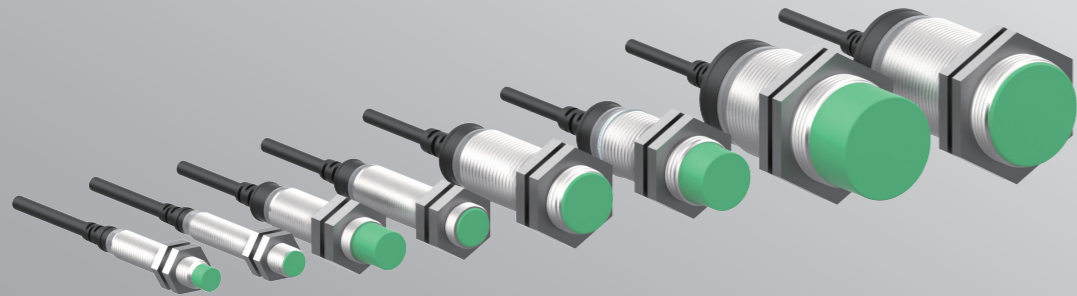


接线定义图

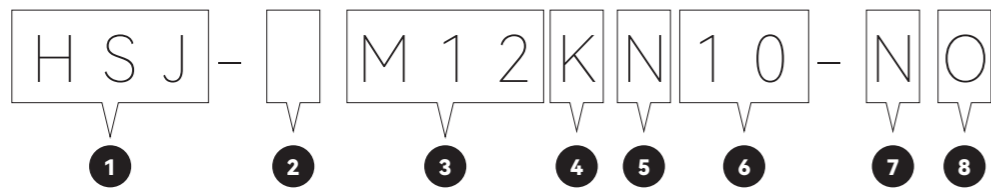


接近传感器

HSJ系列



产品型号命名规则



① 产品系列	② 产品外形	③ 产品尺寸	④ 螺纹长度	⑤ 屏蔽/非屏蔽	⑥ 检测距离
	空白:圆柱型 S:方型	M8:8mm M12:12mm M18:18mm M30:30mm	K:标准型 L:长螺纹型	S:屏蔽 N:非屏蔽	10:直接表示
⑦ 输出方式	⑧ 常开常闭				
N: NPN输出 P: PNP输出 A: 交流两线 D: 直流两线	O: 常开 C: 常闭				

规格参数

类型	检测距离	NPN常开	NPN常闭	PNP常开	PNP常闭	
M8 接近双倍距	屏蔽	2mm	HSJ-M8KS02-NO	HSJ-M8KS02-NC	HSJ-M8KS02-PO	HSJ-M8KS02-PC
	非屏蔽	4mm	HSJ-M8KN04-NO	HSJ-M8KN04-NC	HSJ-M8KN04-PO	HSJ-M8KN04-PC
M12 接近双倍距	屏蔽	4mm	HSJ-M12KS04-NO	HSJ-M12KS04-NC	HSJ-M12KS04-PO	HSJ-M12KS04-PC
	非屏蔽	8mm	HSJ-M12KN08-NO	HSJ-M12KN08-NC	HSJ-M12KN08-PO	HSJ-M12KN08-PC
M18 接近双倍距	屏蔽	8mm	HSJ-M18KS08-NO	HSJ-M18KS08-NC	HSJ-M18KS08-PO	HSJ-M18KS08-PC
	非屏蔽	16mm	HSJ-M18KN16-NO	HSJ-M18KN16-NC	HSJ-M18KN16-PO	HSJ-M18KN16-PC
M30 接近双倍距	屏蔽	15mm	HSJ-M30KS15-NO	HSJ-M30KS15-NC	HSJ-M30KS15-PO	HSJ-M30KS15-PC
	非屏蔽	25mm	HSJ-M30KN25-NO	HSJ-M30KN25-NC	HSJ-M30KN25-PO	HSJ-M30KN25-PC
类型	检测距离	直流两线常开	直流两线常闭	交流两线常开	交流两线常闭	
M8 接近双倍距	屏蔽	2mm	HSJ-M8KS02-DO	HSJ-M8KS02-DC	-	-
	非屏蔽	4mm	HSJ-M8KN04-DO	HSJ-M8KN04-DC	-	-
M12 接近双倍距	屏蔽	4mm	HSJ-M12KS04-DO	HSJ-M12KS04-DC	HSJ-M12KS04-AO	HSJ-M12KS04-AC
	非屏蔽	8mm	HSJ-M12KN08-DO	HSJ-M12KN08-DC	HSJ-M12KN08-AO	HSJ-M12KN08-AC
M18 接近双倍距	屏蔽	8mm	HSJ-M18KS08-DO	HSJ-M18KS08-DC	HSJ-M18KS08-AO	HSJ-M18KS08-AC
	非屏蔽	16mm	HSJ-M18KN16-DO	HSJ-M18KN16-DC	HSJ-M18KN16-AO	HSJ-M18KN16-AC
M30 接近双倍距	屏蔽	15mm	HSJ-M30KS15-DO	HSJ-M30KS15-DC	HSJ-M30KS15-AO	HSJ-M30KS15-AC
	非屏蔽	25mm	HSJ-M30KN25-DO	HSJ-M30KN25-DC	HSJ-M30KN25-AO	HSJ-M30KN25-AC

技术参数

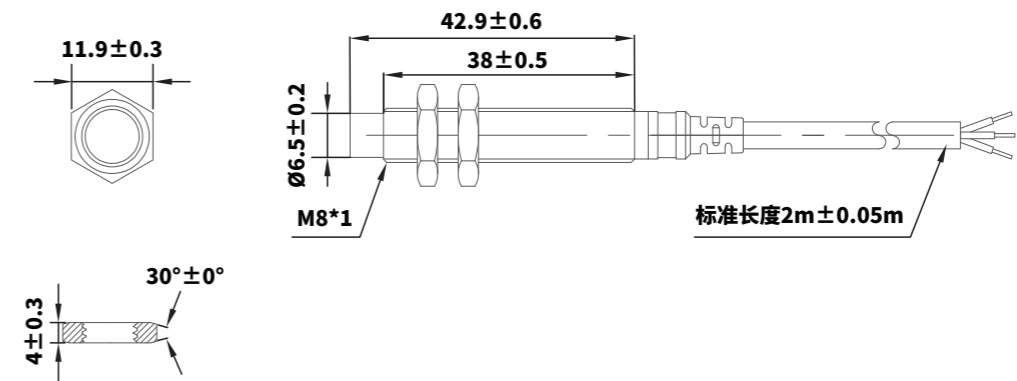
项目	尺寸	M8		M12	
	类型	屏蔽型	非屏蔽型	屏蔽型	非屏蔽型
	型号	HSJ-M8KS02	HSJ-M8KN04	HSJ-M12KS04	HSJ-M12KN08
检测距离		2mm±10%	4mm±10%	4mm±10%	8mm±10%
设定距离		0~1.6mm	0~3.2mm	0~3.2mm	0~6.4mm
应差距离		5%检测距离以内			
可检测物体		磁性金属(非磁性金属检测距离会减小)			
标准检测体(低碳钢)		8×8×1mm	12×12×1mm	12×12×1mm	24×24×1mm
响应频率		1500Hz	1000Hz	1000Hz	800Hz
电源电压		10~30VDC			
消耗电流		10mA以下			
输出类型		N型:NPN;P型:PNP			
控制输出	负载电流	200mA以下			
	残留电压	2V以下			
指示灯		动作指示灯(红色LED)			
动作模式		O型:常开 C型:常闭			
保护回路		输出极性逆接保护、电源极性逆接保护、浪涌吸收、短路保护			
环境温度		工作和存放:-25~+70°C(不结冰,无凝露)			
环境湿度		工作和存放:35~95%			
绝缘电阻		DC500V条件下,50MΩ以上(通电部与外壳间)			
绝缘强度		50/60Hz, AC1000V的条件下持续1分钟(通电部与外壳间)			
耐振动		10~55Hz, 上下振幅1.5mm, X,Y,Z各方向2h			
连接方式		导线引出型(标准型预留2m导线)			
防护等级		IP66			
材料	外壳	黄铜镀镍			
	检测面	PBT			
	紧固螺母	黄铜镀镍			

项目	尺寸		M18		M30	
	类型	屏蔽型	非屏蔽型	屏蔽型	非屏蔽型	
	型号	HSJ-M18KS08	HSJ-M18KN16	HSJ-M30KS15	HSJ-M30KN25	
检测距离		8mm±10%	16mm±10%	15mm±10%	25mm±10%	
设定距离		0~6.4mm	0~12.8mm	0~12mm	0~22mm	
应差距离		5%检测距离以内				
可检测物体		磁性金属(非磁性金属检测距离会减小)				
标准检测体(低碳钢)		24*24*1mm	48*48*1mm	45*45*1mm	90*90*1mm	
响应频率		500Hz	400Hz	250Hz	100Hz	
电源电压		10~30VDC				
消耗电流		10mA以下				
输出类型		N型:NPN				
控制输出	负载电流	200mA以下				
	残留电压	2V以下				
指示灯		动作指示灯(红色LED)				
动作模式		O型:常开				
保护回路		输出极性逆接保护、电源极性逆接保护、浪涌吸收、短路保护				
环境温度		工作和存放:-25~+70°C(不结冰,无凝露)				
环境湿度		工作和存放:35~95%				
绝缘电阻		DC500V条件下,50MΩ以上(通电部与外壳间)				
绝缘强度		50/60Hz, AC1000V的条件下持续1分钟(通电部与外壳间)				
耐振动		10~55Hz, 上下振幅1.5mm, X,Y,Z各方向2h				
连接方式		导线引出型(标准型预留2m导线)				
防护等级		IP66				
材料	外壳	黄铜镀镍				
	检测面	PBT				
	紧固螺母	黄铜镀镍				

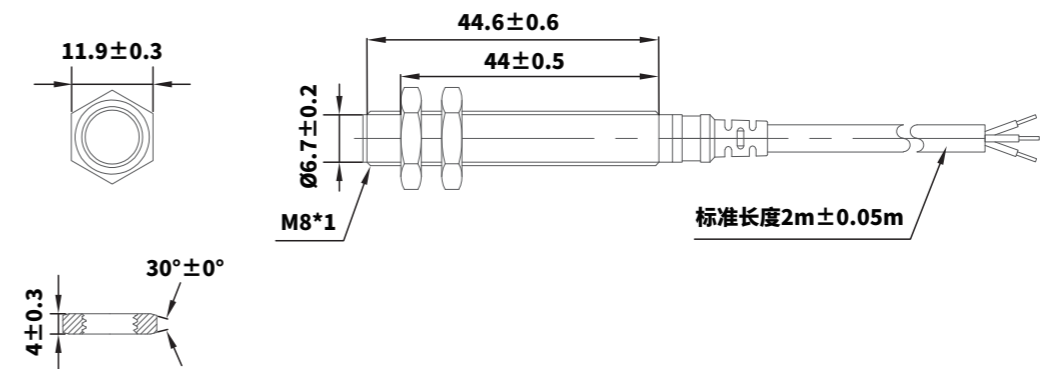
外形尺寸

Unit: mm

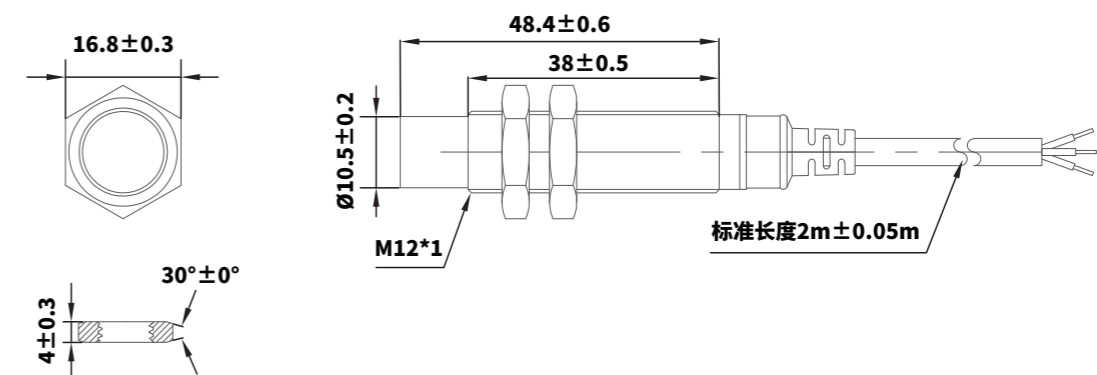
[HSJ-M8 KN]



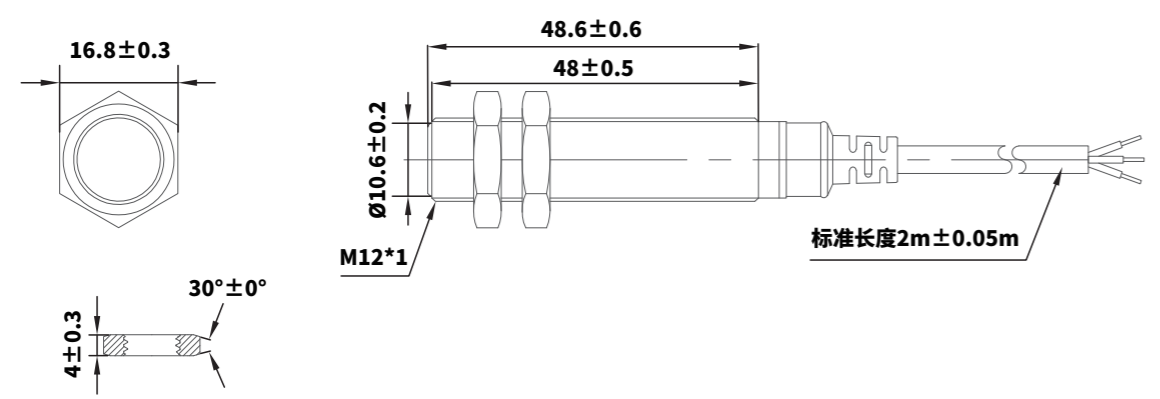
[HSJ-M8 KS]



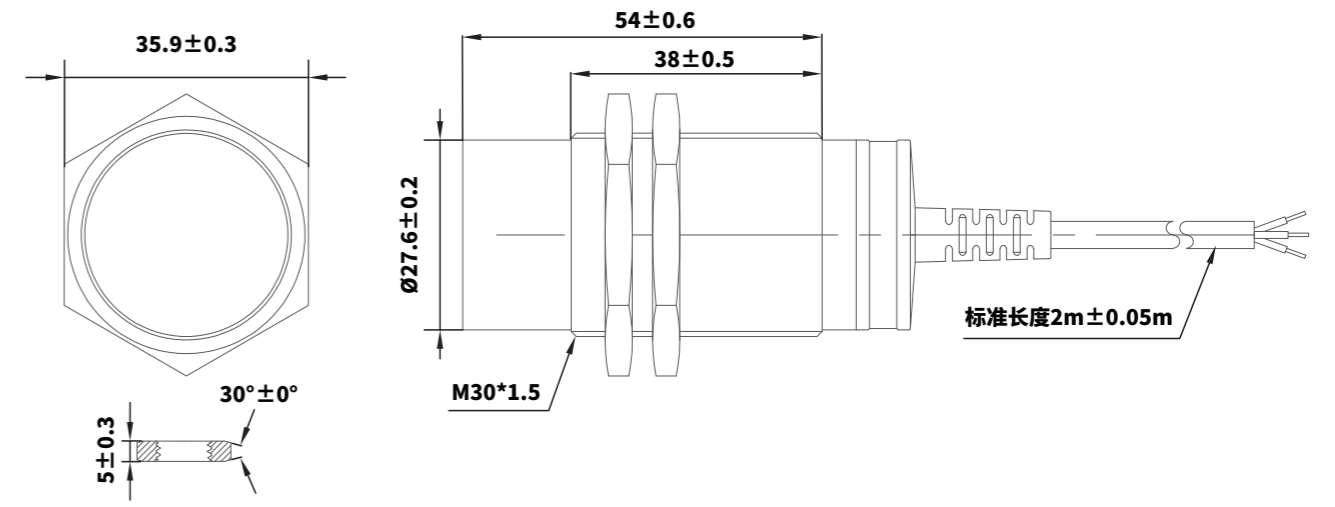
[HSJ-M12 KN]



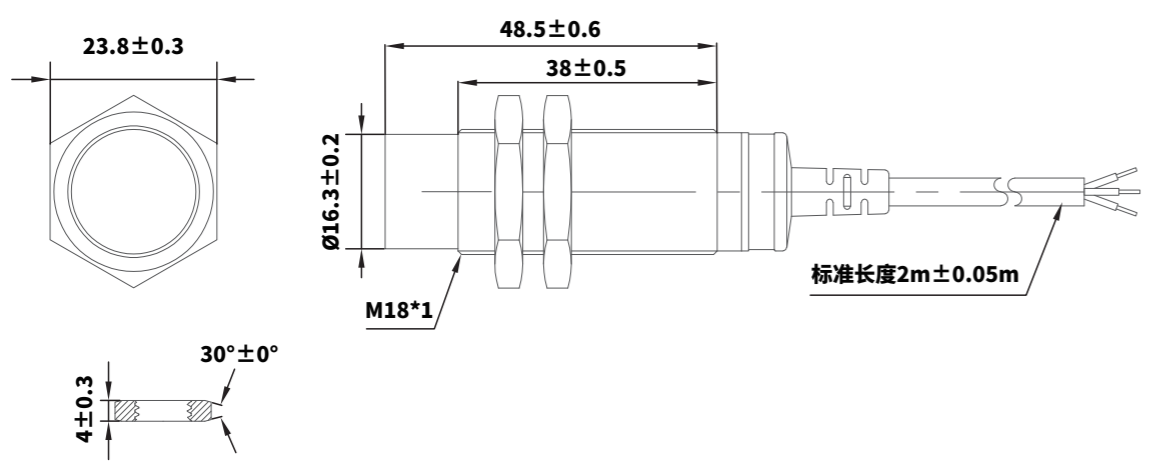
[HSJ-M12 KS]



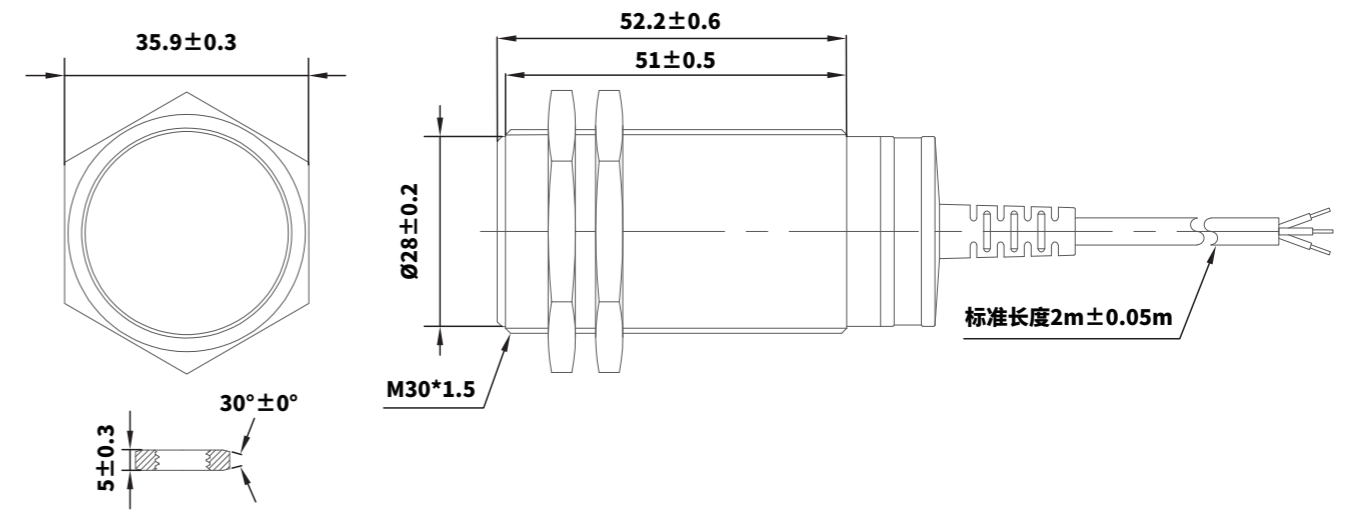
[HSJ-M30 KN]



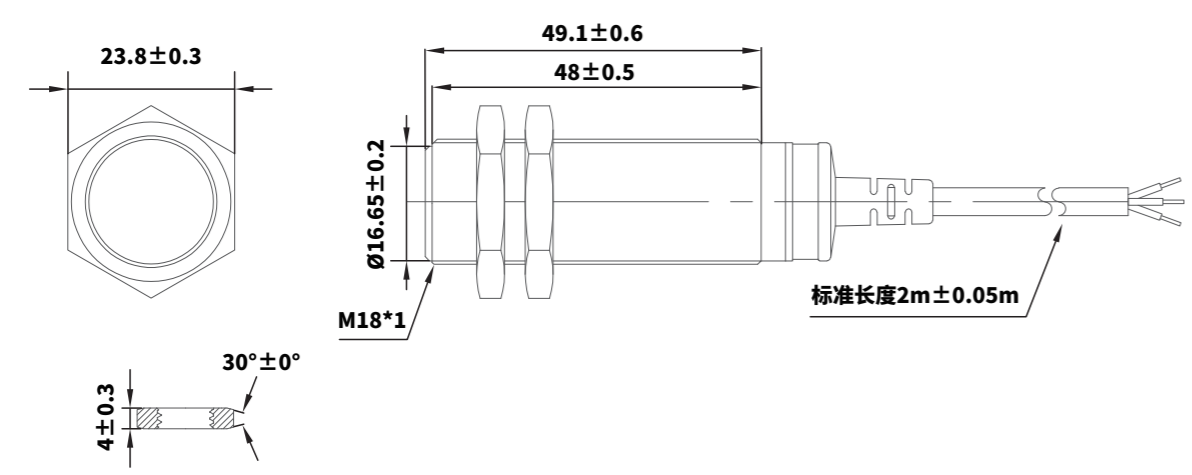
[HSJ-M18 KN]



[HSJ-M30 KS]



[HSJ-M18 KS]



基于禾川机器人搭配禾川PLC、伺服、变频、传感器、电机等产品，组成全套解决方案

完备的产品序列，助力产品升级

多线程 

最大支持4个任务并行执行，编程更便捷

通讯协议

EtherCAT Technology Group 232/485

OPC UA TCP/IP

EtherNet/IP

Modbus

生产调度系统

MES/WCS

PLC

电机

伺服

视觉/传感器

SCARA机器人

多种工艺包

码垛、传送带跟踪、视觉通讯....

以SCARA机器人为出发点，配备了全面的自动化解决方案

