

☎ 400-012-6969



**HCFA**  
— 禾川科技 —

# Y7 高阶伺服驱动器

**HCFA**  
创新 诚信 服务



浙江禾川科技股份有限公司  
WWW.HCFA.CN

总部基地  
浙江省衢州市龙游县工业园区阜财路9号

杭州研发中心  
浙江省杭州市余杭区衢州海创园D座4楼

EtherCAT®为德国倍福自动化有限公司所有;MECHATROLINK®为MECHATROLINK协会所有,是开放式的现场网络;本手册中记载的其它产品,产品名称以及产品的商标或注册商标归各公司所有,并非本公司产品。



禾川科技 HCFA



禾川自动化中心ATC

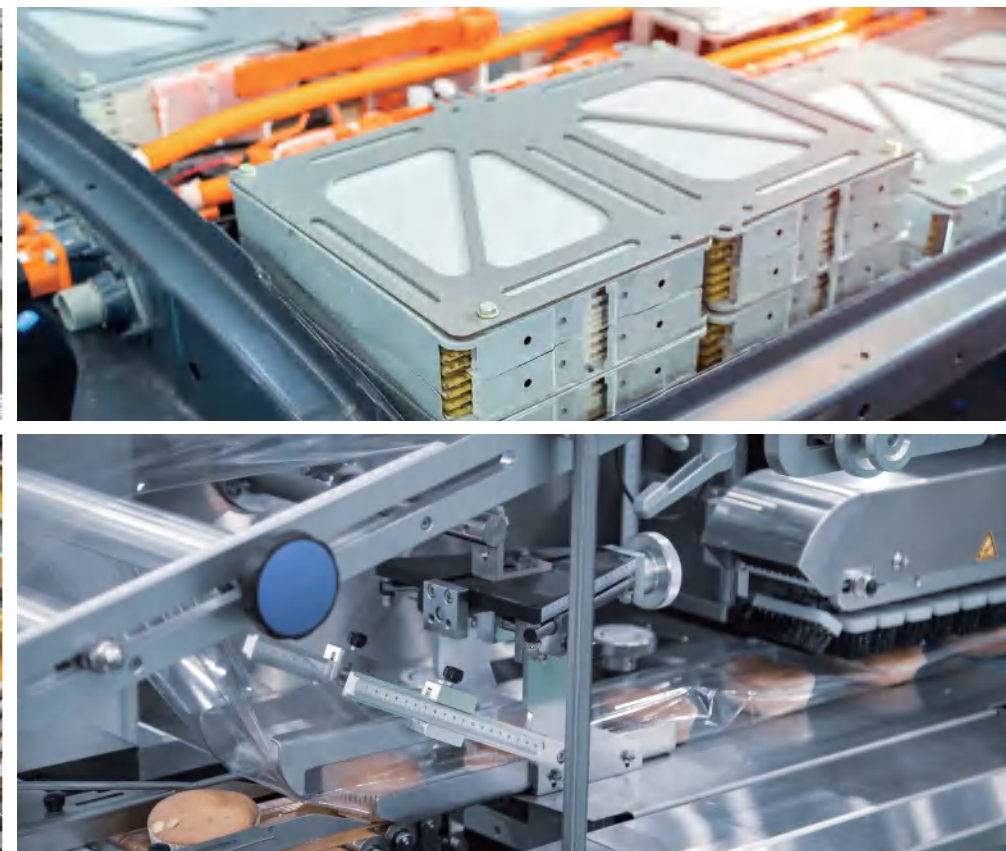
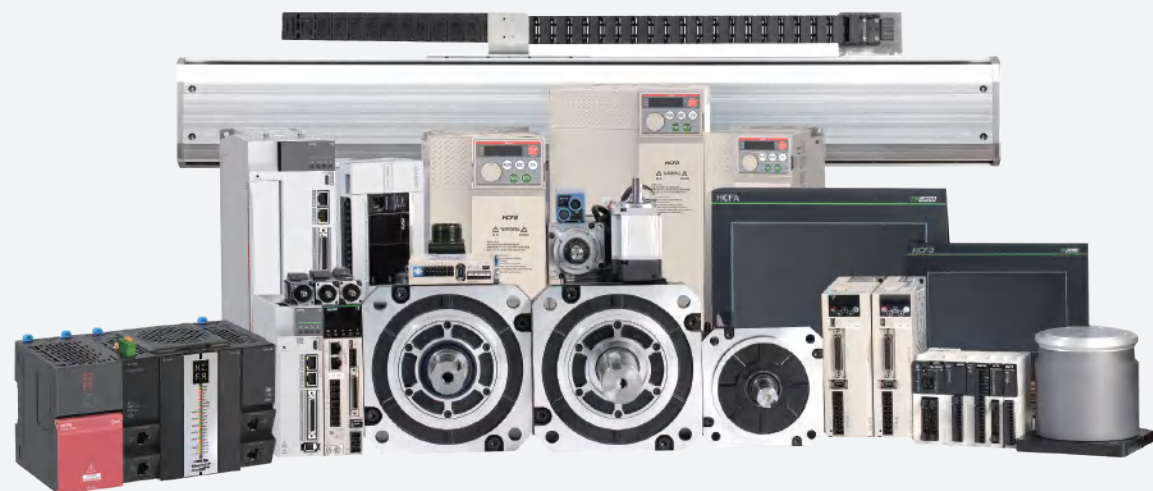
本文件中所有信息如有变更,恕不另行通知  
型录编号:2022年6月第二期



reddot winner 2022  
industrial design



成为最具价值的**工业自动化**  
核心部件及方案提供商



股票代码: 688320.SH

研发中心

4

全国范围设立

销售办事处

40+

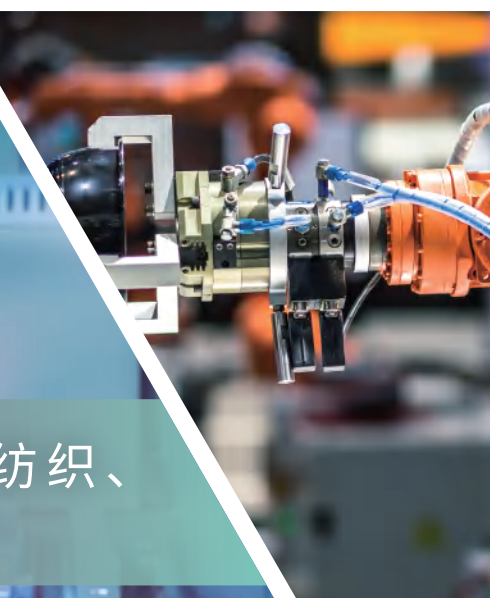
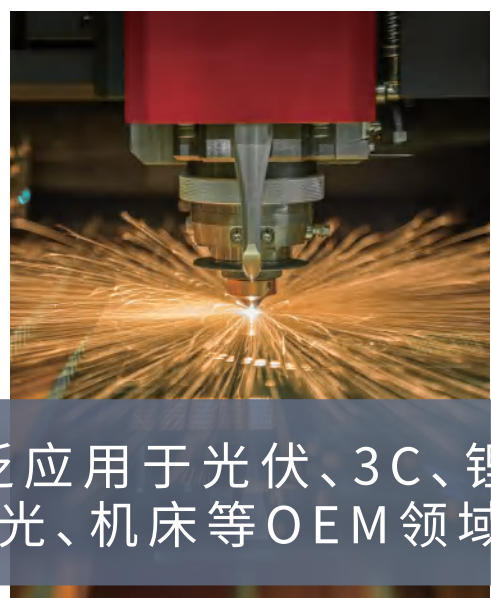
销售精英汇聚

全球经销商

400+

产品全球销售

产品广泛应用于光伏、3C、锂电、机器人、包装、纺织、物流、激光、机床等OEM领域。





# Y7

## 高阶伺服驱动

### 命名规则

HN-Y7
E
A
300
T-A
\*-\*\*
\*\*\*

1
2
3
4
5
6
7
8
9

1	产品系列
HN-Y7	单轴

2	功能分类
E	标准型
F	全功能型
L	直驱型(*1)
T	STO型

3	产品类型
A	脉冲
B	EtherCAT总线
K	MII总线

4	功率规格
010	100W
020	200W
040	400W
075	750W
100	1KW
150	1.5KW
200	2KW
300	3KW
500	5KW
600	6KW
750	7.5KW
111	11KW (*1)
151	15KW (*1)
221	22KW (*1)
371	37KW (*1)

5	电源电压规格
A	AC220V
T	AC380V

6	控制电供电
A	交流控制电

7	产品迭代号
0	无

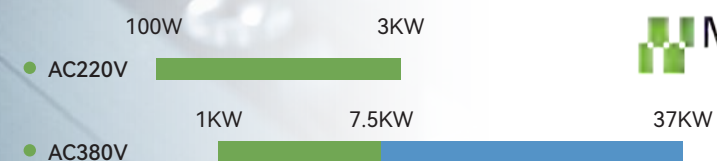
8	硬件定义标识
00	无

9	软件定义标识
00	无

注1: 2023年发售



更广泛的功率选择!





# 丰富总线 随芯所控

MECHATROLINK



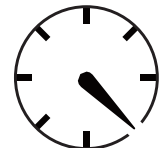
高性能



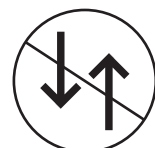
高动态响应



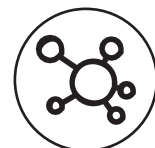
高可靠性



高速



增益免调整



丰富总线



广泛的功率范围

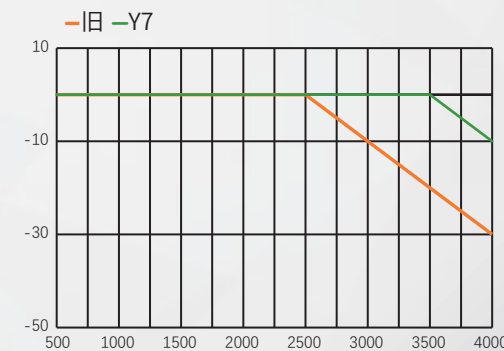
禾川新一代 Y7 系列高阶伺服系统，采用全新的控制算法平台，以卓越的驱动性能，更丰富的总线和扩展功能来满足不同行业客户的多样控制需求。同时具有更高的动态响应，定位精度和可靠性，以及更快的速度和易用免调整等7大核心性能，全面助力客户产业升级，提升机床的价值和效率。

## 增益免调整，一键自整定

30倍惯量比以内，增益免调整！包含机械共振滤波，振动抑制，摩擦力补偿自动评估完成。



## 高动态响应，提高生产效率



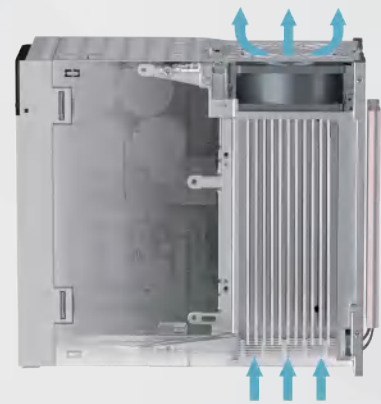
重新定义您的设备性能!



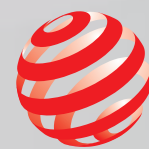
注1: 禾川Y7E系列伺服支持安川MP系列运动控制器，图示安川Yaskawa®商标及其产品为安川电机有限公司所有



- 全新设计的Y7系列，**体积更小**，相对于上一代产品，**面宽减少40%，最薄30mm。**



- 优化的**独立散热风道**设计，提高散热效率同时，与功率元件隔离，避免粉尘，高湿等侵入驱动器本体，有效提高产品的可靠性。
- 内置刹车电阻，底板隐藏式安装，散热面积大，效果好！



red dot winner 2022 industrial design

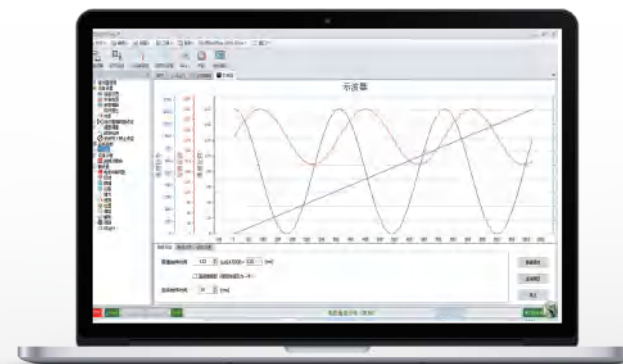
# Y7 具有IoT功能 可连接智能终端设备 支持远程调试<sup>注1</sup>

- 体积小，轻松实现IoT**  
利用蓝牙模块，无需接线，手机APP可支持参数编辑、状态监控、试运行等物联网功能。
- 快速连接，更易用**  
人机交互界面，简洁易用，友好的操作体验。
- 抗干扰能力强，连接距离更远**  
支持行业领先的射频性能Bluetooth LE 5.0 协议，设备通信距离最大可达100米。



注1：此功能需另购Y7-IOT功能模块使用，2023年发售

## 【HCServoWorks-Y7】-伺服软件更易用！



**故障诊断** 界面，可以有效记录和协助客户分析故障原因

**实时分析示波器**，可以准确连续捕捉和记录多通道数据，可以有效协助客户缩短设备的安装调试时间。

全新设计的的伺服调试软件**HCServoWorks-Y7**，可轻松的进行参数设定，控制状态监控、试运行、安装、调试等功能。



AC220V驱动器型号规格表

驱动器型号规格					
功率段 (W)	脉冲型	M-III型	EtherCAT型	动力电源	控制电源
100	HN-Y7□A010A-A	HN-Y7□K010A-A	HN-Y7□B010A-A	AC单/三相220V	AC单相220V
200	HN-Y7□A020A-A	HN-Y7□K020A-A	HN-Y7□B020A-A		
400	HN-Y7□A040A-A	HN-Y7□K040A-A	HN-Y7□B040A-A		
750	HN-Y7□A075A-A	HN-Y7□K075A-A	HN-Y7□B075A-A		
1000	HN-Y7□A100A-A	HN-Y7□K100A-A	HN-Y7□B100A-A	AC三相220V	
1500	HN-Y7□A150A-A	HN-Y7□K150A-A	HN-Y7□B150A-A		
2000	HN-Y7□A200A-A	HN-Y7□K200A-A	HN-Y7□B200A-A		
3000	HN-Y7□A300A-A	HN-Y7□K300A-A	HN-Y7□B300A-A		

注:□内“E”为标准型“F”为全功能型、□内“T”为STO型

AC380V驱动器型号规格表

驱动器型号规格					
功率段 (W)	脉冲型	M-III型	EtherCAT型	动力电源	控制电源
1000	HN-Y7□A100T-A	HN-Y7□K100T-A	HN-Y7□B100T-A	AC三相380V	AC380V
1500	HN-Y7□A150T-A	HN-Y7□K150T-A	HN-Y7□B150T-A		
2000	HN-Y7□A200T-A	HN-Y7□K200T-A	HN-Y7□B200T-A		
3000	HN-Y7□A300T-A	HN-Y7□K300T-A	HN-Y7□B300T-A		
5000	HN-Y7□A500T-A	HN-Y7□K500T-A	HN-Y7□B500T-A		
6000	HN-Y7□A600T-A	HN-Y7□K600T-A	HN-Y7□B600T-A		
7500	HN-Y7□A750T-A	HN-Y7□K750T-A	HN-Y7□B750T-A		
11000 (*1)	HN-Y7□A111T-A	HN-Y7□K111T-A	HN-Y7□B111T-A		
15000 (*1)	HN-Y7□A151T-A	HN-Y7□K151T-A	HN-Y7□B151T-A		
22000 (*1)	HN-Y7□A221T-A	HN-Y7□K221T-A	HN-Y7□B221T-A		
37000 (*1)	HN-Y7□A371T-A	HN-Y7□K371T-A	HN-Y7□B371T-A		

注:□内“E”为标准型“F”为全功能型、□内“T”为STO型  
\*1 2023年发售

规格配置

功能	脉冲		MIII总线		EC总线		
	标准E型	全功能F型	标准E型	全功能F型	标准E型	STO型	全功能F型
模拟量输入	1路	1路					
模拟量输出	2路	2路	2路	2路	2路	2路	2路
脉冲输入	✓	✓					
脉冲分频输出	✓	✓	✓	✓	✓	✓	✓
串口通讯	RS-485	RS-485					
STO功能		✓		✓		✓	✓
第二编码器		✓		✓			✓

AC220V基本规格

项目		规格								
型号 HN-Y7EK***A-A*****		010	020	040	075	100	150	200	300	
最大适用电机容量 (kW)		0.1	0.2	0.4	0.75	1.0	1.5	2.0	3.0	
连续输出电流 (Arms)		0.91	1.6	2.8	5.5	7.6	11.6	18.5	19.6	
瞬时最大输出电流 (Arms)		3.2	5.9	9.3	16.9	17	28	42	56	
主回路	电源电压 (Arms)	单/三相AC200 ~ 240V、50/60Hz				三相AC200 ~ 240V、50/60Hz				
	电流 (Arms)	0.8	1.3	2.5	4.1	5.7	7.3	10	15	
控制电源		单相AC200 ~ 240V、50/60Hz								
再生电阻	内置电阻	电阻值 (Ω)	-	-	-	50	50	50	20	20
		容量(W)	-	-	-	40	80	80	100	100
	外置最小容许电阻值 (Ω)	40	40	40	40	35	35	20	20	
过电压等级		III								

AC380V基本规格

项目		规格											
型号 HN-Y7EK***T-A*****		100	150	200	300	500	600	750	111*1	151*1	221*1	371*1	
最大适用电机容量 (kW)		1	1.5	2	3	5	6	7.5	11	15	22	37	
连续输出电流 (Arms)		3.5	5.4	8.4	11.9	16.5	20.8	25.7	28.1	37.2	-	-	
瞬时最大输出电流 (Arms)		10.5	16	21	31	44	52	65	70	88	-	-	
主回路	电源电压 (Arms)	三相AC330 ~ 440V、50/60Hz											
	电流 (Arms)	2.9	4.3	5.8	8.6	14.5	17.4	21.7	31.8	43.4	-	-	
控制电源		AC330 ~ 440V、50/60Hz											
再生电阻	内置电阻	电阻值 (Ω)	50	50	50	40	20	20	20	-	-	-	-
		容量(W)	80	80	80	100	100	100	100	-	-	-	-
	外置最小容许电阻值 (Ω)	40	40	40	35	15	15	15	15	10	-	-	
过电压等级		III											

注1:2023年发售



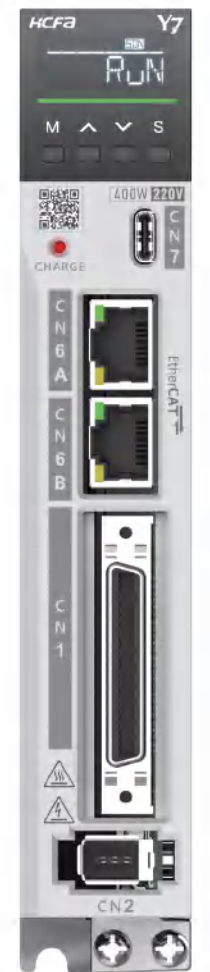
技术规格

项 目		规 格		
控制模式		位置控制、速度控制、转矩控制、内部速度控制 内部速度控制-速度控制、内部速度控制-位置控制、内部速度控制-转矩控制 位置控制-速度控制、位置控制-转矩控制、转矩控制-速度控制 速度控制-带零位固定功能的速度控制 位置控制-带指令脉冲禁止功能的位置控制 全闭环控制(仅全功能型支持)		
位置控制	脉冲输入	最大脉冲频率	集电极开路脉冲输入:频率不超过200KHz,脉宽不少于2.5us 差分普通脉冲输入:频率不超过500KHz,脉宽不少于1us 差分高速脉冲输入:频率不超过4MHz,脉宽不少于125ns	
		输入脉冲逻辑方式	脉冲+方向、A相+B相、CW+CCW	
		电子齿轮比设定	B/A倍,限定条件(0.001 ≤ 电子齿轮比(B/A) ≤ 4000)	
		指令滤波器	加减速滤波器、移动平均滤波器	
	脉冲输出	分频比	< 65536	
	输出脉冲形态	差分输出:A/B/ Z		
速度控制	控制方式	外部模拟量输入		
	模拟量输入电压范围	DC0V—±10V		
	转矩限制功能	参数设定、参数设定+I/O控制、模拟输入		
转矩控制	控制方式	外部模拟量输入		
	模拟量输入电压范围	DC0V—±10V		
	速度限制功能	参数设定、参数设定+I/O控制、模拟输入		
内部速度控制	控制方式	I/O控制		
	运动速度选择	支持三种不同速度切换,通过参数设定		
通用功能	控制信号	输入/输出	7IN/4OUT	
	模拟量信号	输入/输出	2IN (速度控制,转矩控制用)/2OUT (电机转速,扭矩监控用)	
	STO安全功能		TB机种和全功能型机种支持	
	第二编码器接口		全功能型机种支持	
	惯量自推定		有	
	参数免调整		有	
	一键整定功能		有	
	摩擦补偿		有	
	振动抑制频率段1		有	
	振动抑制频率段2		有	
	自适应陷波滤波器		有	
	编码器输出分频		有	
	动态制动		内置	
	再生功能		内置制动电阻,(0.75kw-7.5kw)	
	保护功能		过电压、缺相、过电流、过温报警、高温警告、过负载、编码器异常、过速度、位置偏差过大、参数异常等	
	通信功能	USB		PC通信用(「HCServoWorks.Y7」连接用)
		工业网络		RS-485 MIII EtherCAT

环境规格

项 目	规 格
环境温度	0°C ~ +55°C (环境温度在45度以上每升高5度降额10%)/ -20~70度
保存温度	-20~65°C (最高温度保证:80°C 72小时 无结露)
使用环境湿度	20%~85%RH以下(无结露)
保管湿度	20%~85%RH以下(无结露)
抗振性	5.88m/s^2(0.6G)以下,10-60Hz(避免在共振点连接使用)
抗冲击强度	加速度100m/s^2以下(XYZ)
保护等级	IP20
清洁度	无腐蚀性气体、可燃性气体
	无水、油、药剂飞溅
	尘土、灰尘、盐及金属粉末较少的环境中
海拔高度	1000m 以下 (1000m ~ 2000m 时,可降低额定值后使用)
其他	无静电干扰、强电场、强磁场、放射线等

HN-Y7L 直驱系列  
支持DDL/DDR电机





## 1.5KW以下 机型



### 断路器

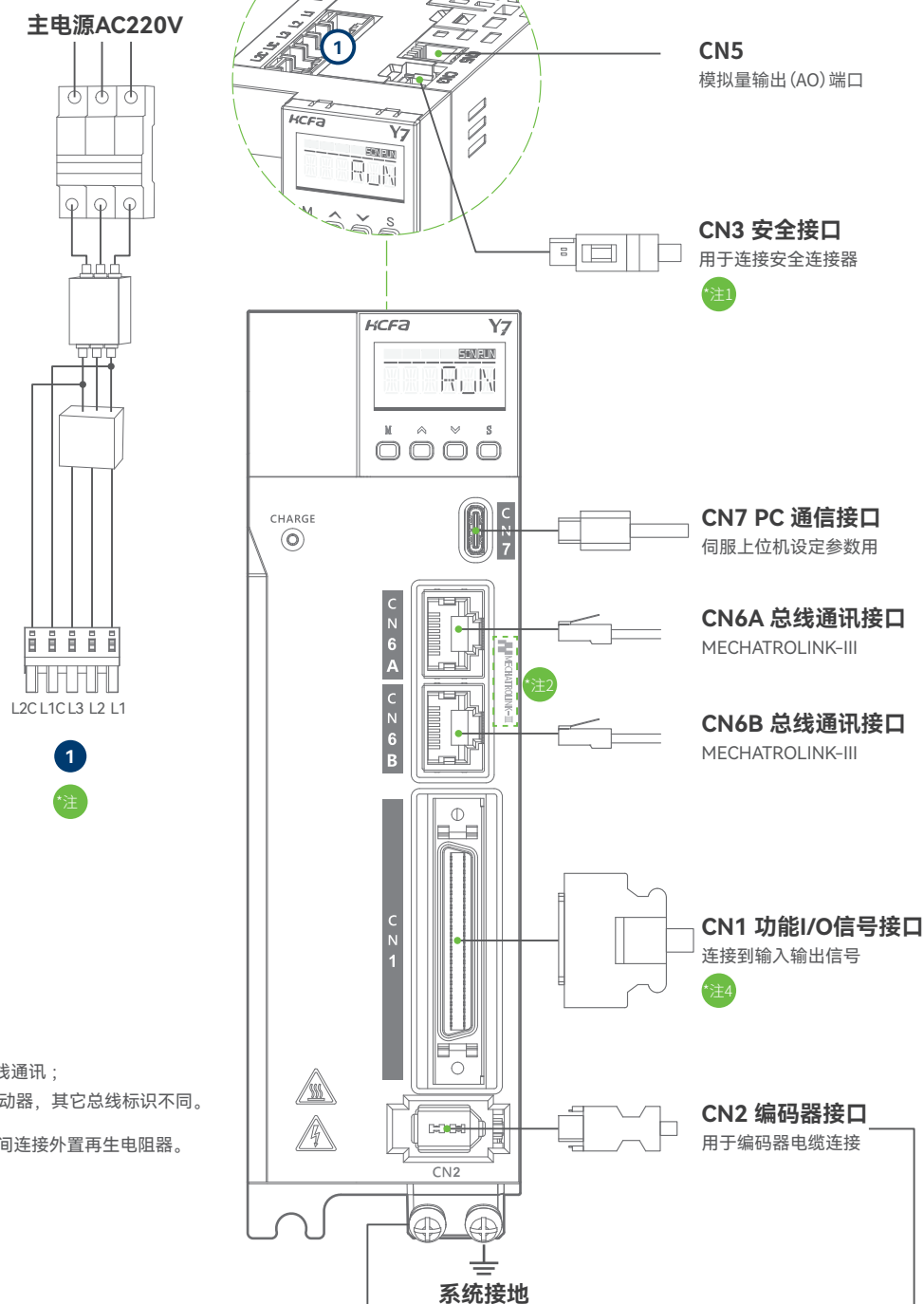
用于保护电源线路，出现过流时切断电源。

### 噪音滤波器

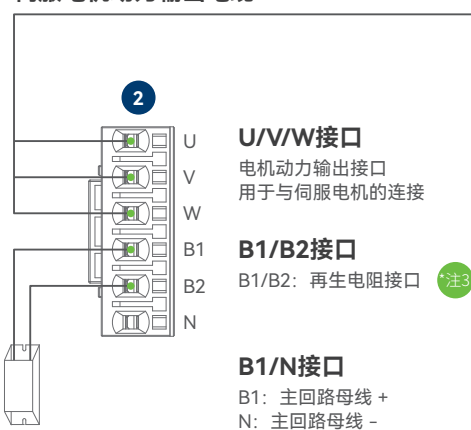
用来防止来自电源线外部的噪音。

### 电磁接触器

打开/关闭伺服电源。使用时请安装浪涌抑制器。



### 伺服电动力输出电缆



## 2/3KW 机型



### 断路器

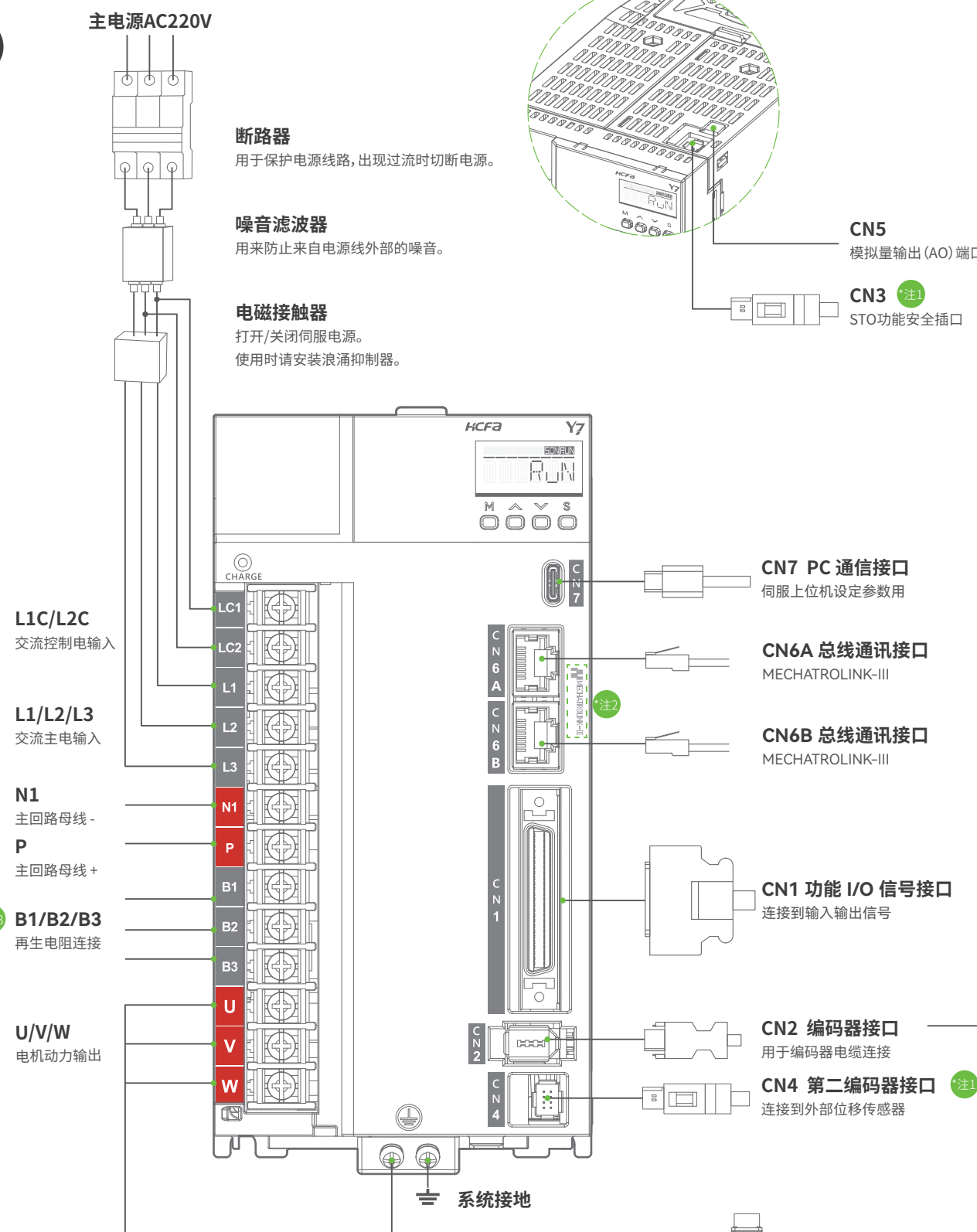
用于保护电源线路，出现过流时切断电源。

### 噪音滤波器

用来防止来自电源线外部的噪音。

### 电磁接触器

打开/关闭伺服电源。使用时请安装浪涌抑制器。



L1C/L2C 交流控制电输入

L1/L2/L3 交流主电输入

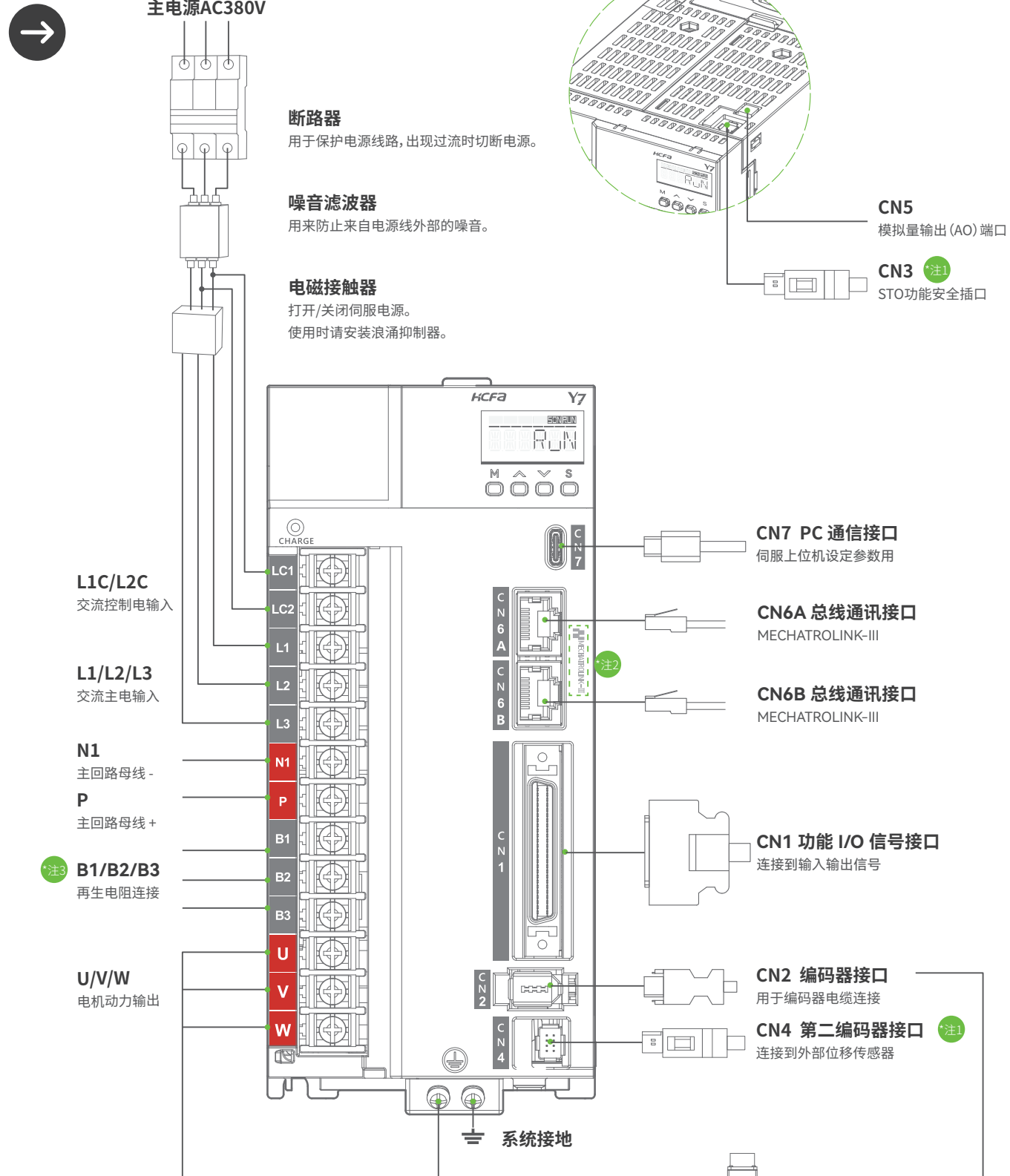
N1 主回路母线 -  
P 主回路母线 +

注3 B1/B2/B3 再生电阻连接

U/V/W 电机动力输出



## 1/1.5/2KW 机型

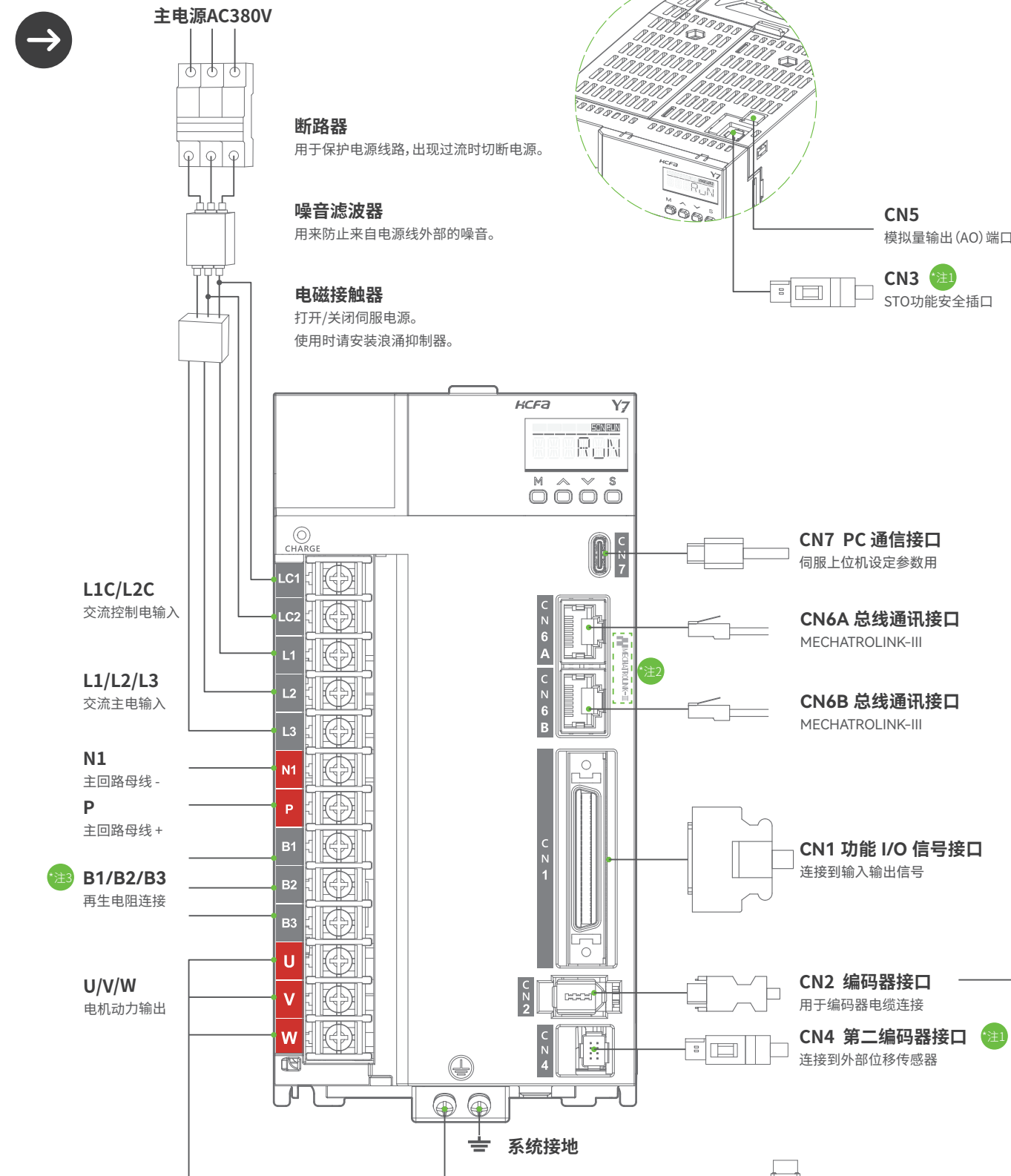


\*注1 仅全功能型机种支持。

\*注2 脉冲机型为RS485通讯;  
MECHATROLINK-III和EtherCAT机种用于总线通讯;  
此处标识仅针对 MECHATROLINK-III 伺服驱动器, 其它总线标识不同。

\*注3 B1/B2接口: 再生处理能力不足时, 将B2/B3断开, 在 B1/B2之间连接外置再生电阻器;  
B2/B3接口: 短接B2/B3, 连接内置再生电阻。

## 3/5KW 机型



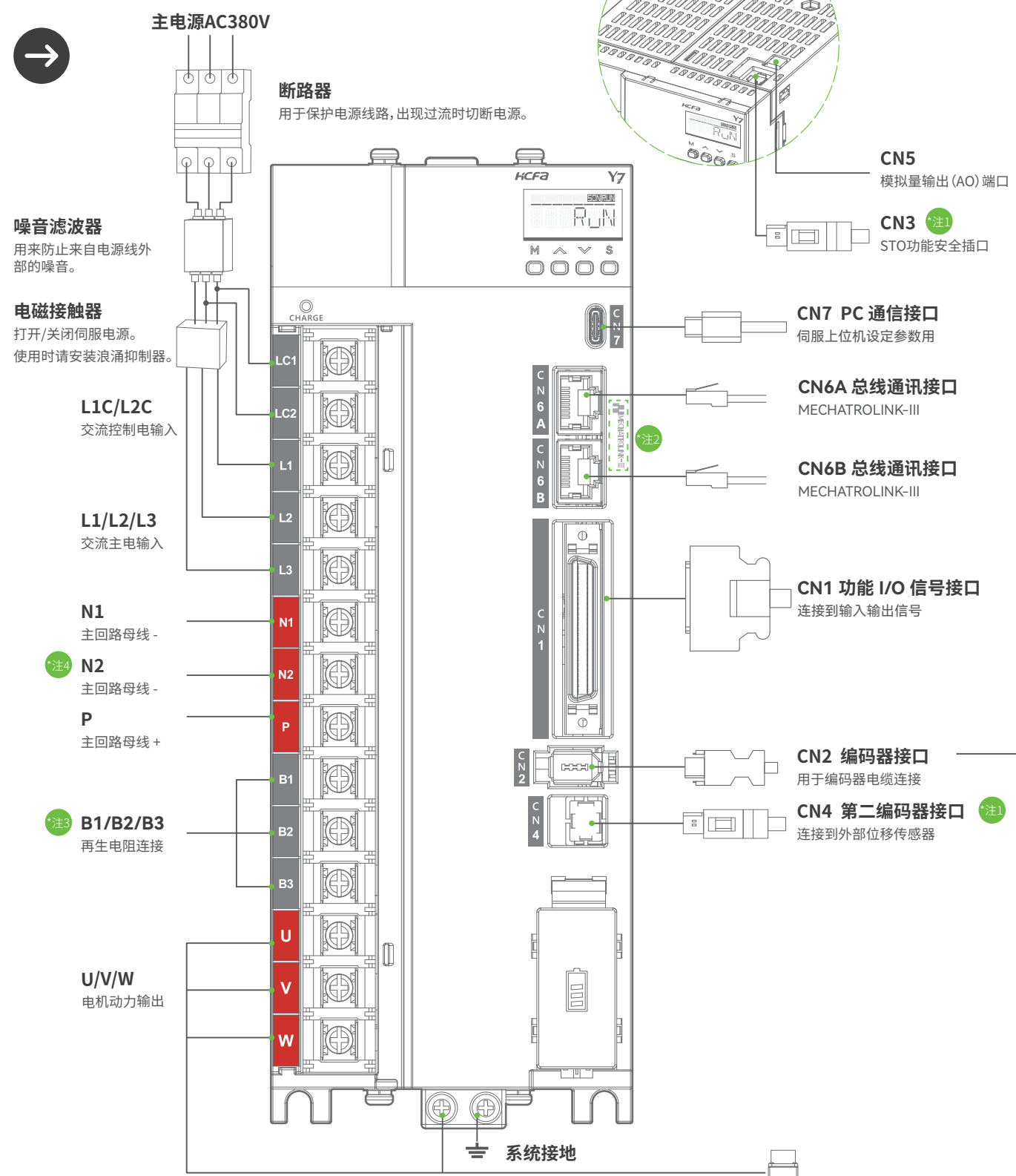
\*注1 仅全功能型机种支持。

\*注2 脉冲机型为RS485通讯;  
MECHATROLINK-III和EtherCAT机种用于总线通讯;  
此处标识仅针对 MECHATROLINK-III 伺服驱动器, 其它总线标识不同。

\*注3 B1/B2接口: 再生处理能力不足时, 将B2/B3断开, 在 B1/B2之间连接外置再生电阻器;  
B2/B3接口: 短接B2/B3, 连接内置再生电阻。



### 6/7.5KW 机型



**噪音滤波器**  
用来防止来自电源线外部的噪音。

**电磁接触器**  
打开/关闭伺服电源。  
使用时请安装浪涌抑制器。

**L1C/L2C**  
交流控制电输入

**L1/L2/L3**  
交流主电输入

**N1**  
主回路母线 -

**N2**  
主回路母线 -

**P**  
主回路母线 +

**B1/B2/B3**  
再生电阻连接

**U/V/W**  
电机动力输出

**注1** 仅全功能型机种支持。

**注2** 脉冲机型为RS485通讯；  
MECHATROLINK-III和EtherCAT机种用于总线通讯；  
此处标识仅针对 MECHATROLINK-III 伺服驱动器，其它总线标识不同。

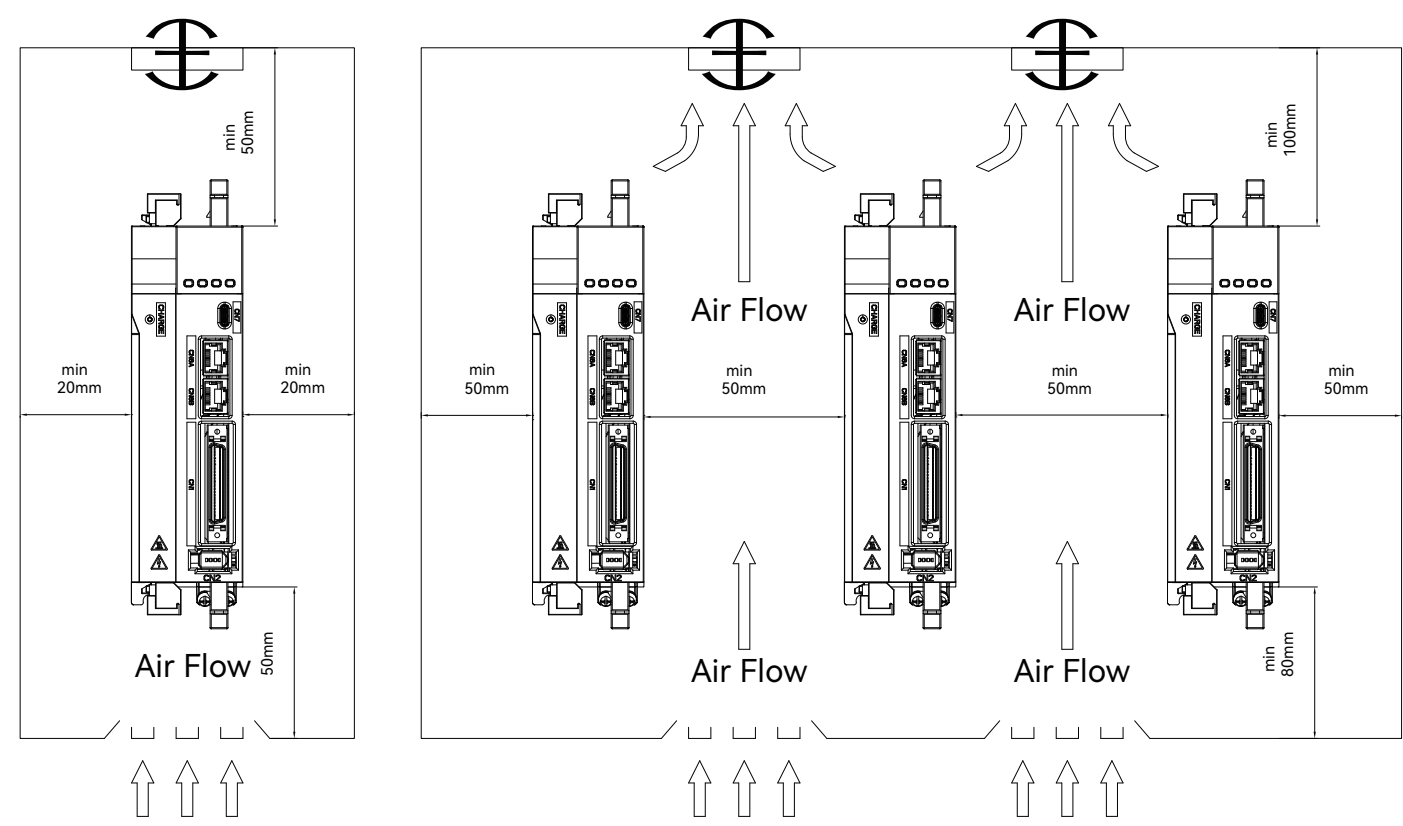
**注3** B1/B2接口：再生处理能力不足时，将B2/B3断开，在 B1/B2之间连接外置再生电阻器；  
B2/B3接口：短接B2/B3，连接内置再生电阻。

**注4** N1/N2接口：主回路母线 -，正常时短接使用；  
当需要连接外部电抗器时需拆除短接片，并连接到N1/N2接口。

### 正确配线要点

- 1.控制回路电源和主回路电源请从同一主电源配线。
- 2.用户 I/O 电缆请使用带屏蔽线的双绞线。
- 3.接地电缆请尽可能使用粗线 (2.0mm<sup>2</sup> 以上)。
- 4.请对220V电源输入型伺服单元的接地端子进行接地电阻为100Ω以下的接地,对 380V 电源输入型伺服单元的接地端子进行接地电阻为10Ω以下的接地。
- 5.必须为单点接地。
- 6.伺服电机与机械间绝缘时,请将伺服电机直接接地。

### 在控制柜内安装多台伺服单元时,应保证伺服单元的周围留有以下间隔。



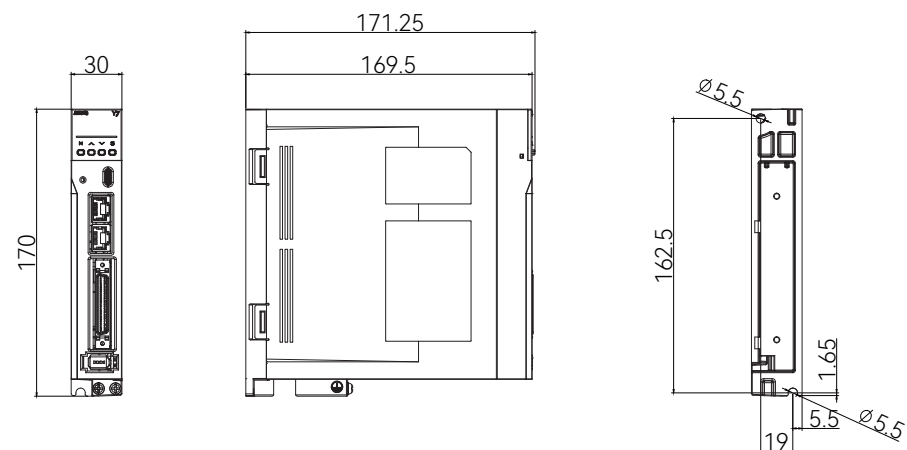
### 安装注意事项

- 1.安装伺服驱动器时,不可封住其吸排气孔,也不可将其倾倒放置,否则会造成故障。
- 2.为了使散热风扇能够有比较低的风阻,以有效排出热量,安装一台或多台驱动器时,请依据安装间隔距离建议值。
- 3.请避免上下排列使用,因下排驱动器在运转时所产生的热气上升,容易造成上排驱动器不必要的温度增加。

220V 100-750W 驱动器外形尺寸

单位: mm

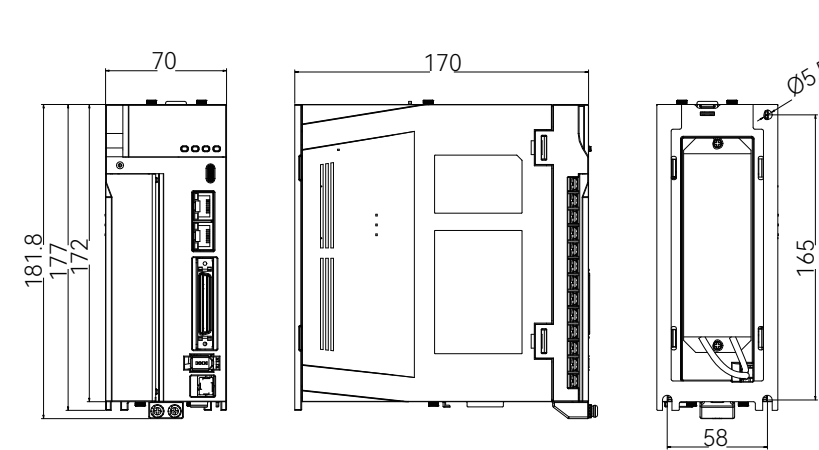
重量 (KG)  
0.8



380V 1KW/1.5KW/2KW 驱动器外形尺寸

单位: mm

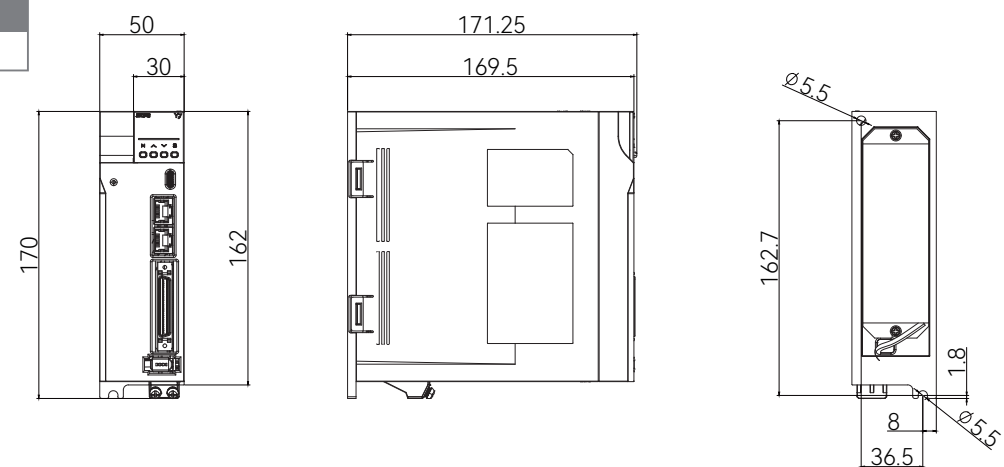
重量 (KG)  
1.8



220V 1KW/1.5KW 驱动器外形尺寸

单位: mm

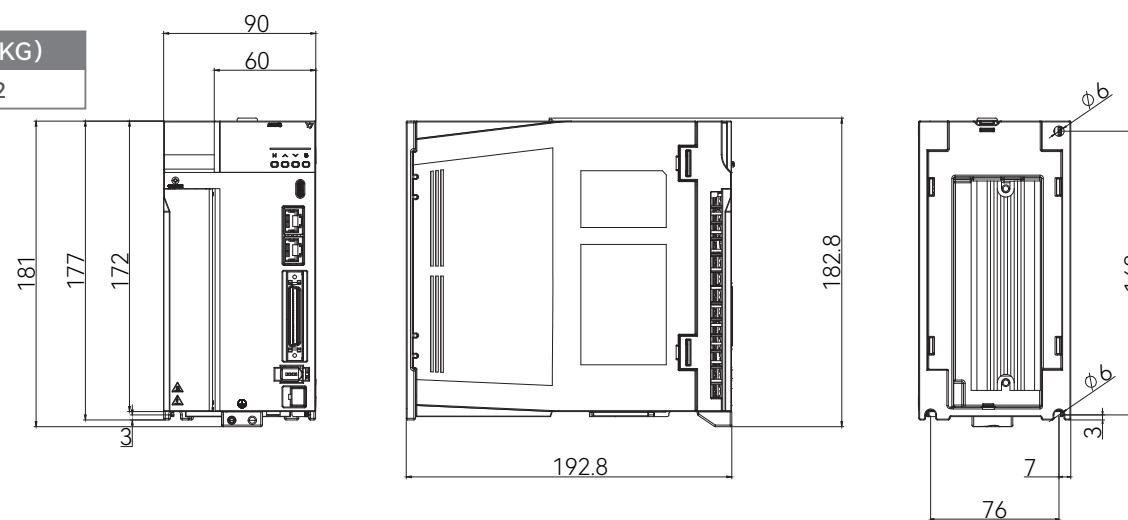
重量 (KG)  
1.3



380V 3KW/5KW 驱动器外形尺寸

单位: mm

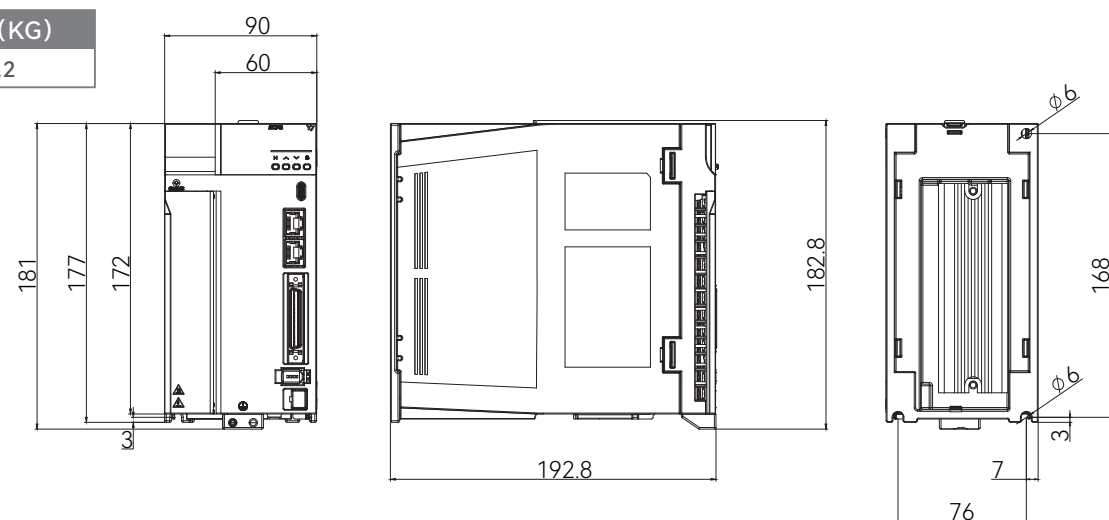
重量 (KG)  
2.2



220V 2KW/3KW 驱动器外形尺寸

单位: mm

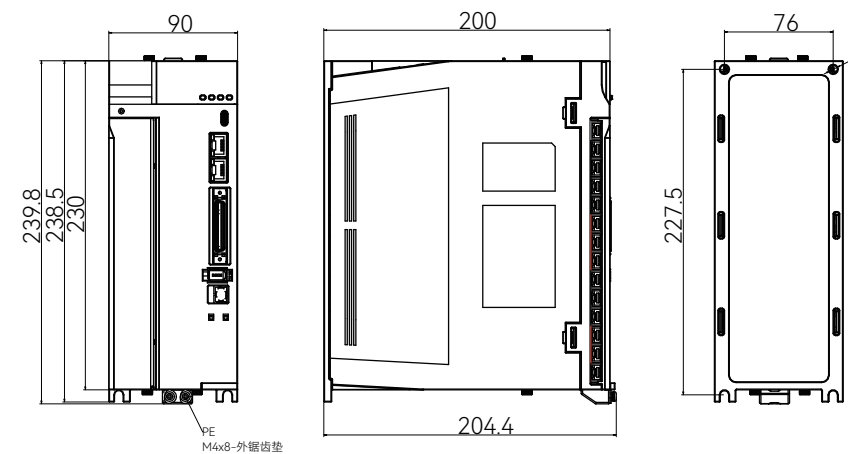
重量 (KG)  
2.2



380V 6KW/7.5KW 驱动器外形尺寸

单位: mm

重量 (KG)  
3.6





# X2 高可靠磁编电机

AC220V 8大系列

43种机型

50W-2.3KW

0.16N.m-15N.m

## 采用17/20bit<sup>\*注1</sup>高精度磁性编码器

- 从17bit到20bit，编码器的分辨率**提升8倍**，现在每转可达104万个脉冲，实现了**更高的定位精度**。
- **电机电子标签**  
编码器存储电机规格，参数等信息，**驱动器自动匹配**，即插即用。
- 更高防护等级，可轻松应对各种**恶劣应用环境**！



高精度



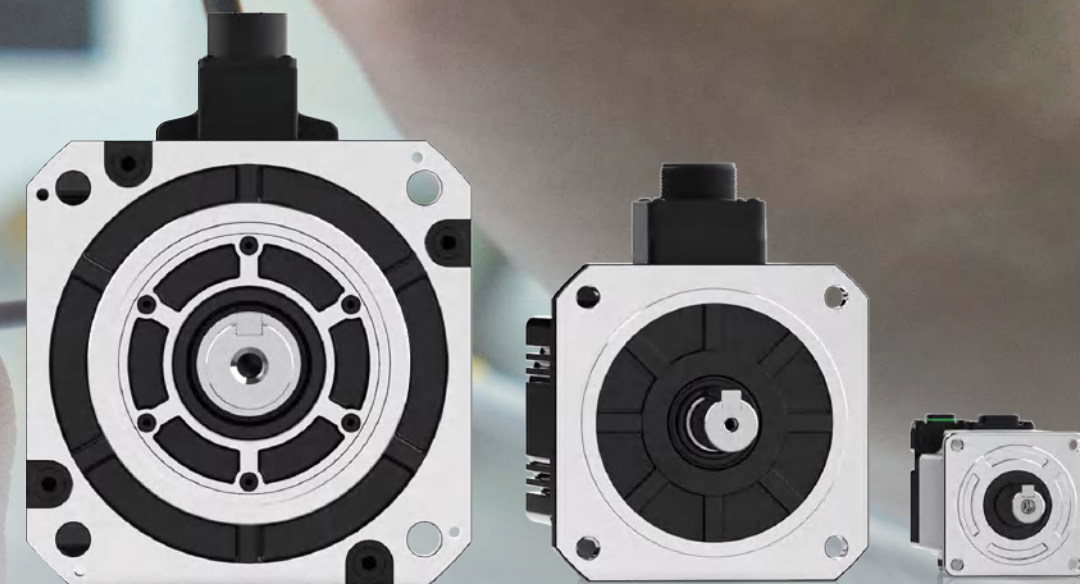
抗震



抗油



防尘



\*注1: X2系列电机PNXXM版本适配Y7驱动器时为20Bit分辨率，适配其他系列驱动器时为17bit分辨率



SV-X2 MA 040 A - N 2 C A - \*\*\*\*

1 2 3 4 5 6 7 8 特殊规格

1 产品系列	
SV-X2系列	20BIT (PNXXXM版本)

2 惯量规格	
MA	低惯量
MM	中惯量
MMS	中惯量高速
MH	高惯量
MHH	超高惯量
MQ	特殊法兰/扁平/小法兰
MG	低速大转矩
MGS	低齿槽切削

3 功率规格	
005	50W
010	100W
015	150W
020	200W
040	400W
075	750W
080	800W
085	850W
100	1KW
130	1.3KW
150	1.5KW
180	1.8KW
200	2KW
230	2.3KW

4 设计序号	
A/B/C/E/F/H/K/S	

5 制动器规格	
N	不带制动器
B	带制动器

6 电源电压规格	
2	AC220V

7 规格	
K	导线型/键轴/无油封
L	导线型/键轴/带油封
C	连接器型/键轴/带油封 *1
D	连接器型/键轴/无油封 *1
J	精巧型(定制)

8 编码器规格	
N	单圈20BIT增量型 (PNXXXM版本) <sup>*2</sup>
A	多圈20BIT绝对值 (PNXXXM版本) <sup>*2</sup>
C	多圈20BIT绝对值

9 定制版本	
**	无



20bit增量型 220v 400W MA低惯量系列 命名规则 SV-X2 MA 040A-N2CN  
20bit绝对值 220v 400W MA低惯量系列 命名规则 SV-X2 MA 040A-N2CA

**注**\*1:2021年Q2开始我司销售产品40~80法兰以连接器型为常规机种  
2021年12月导线型产品将计划退市,如需继续使用需要定制流程  
具体参见样本115页说明介绍,或咨询我司销售人员

\*2:表示X2系列电机PNXXXM版本适配V7驱动器时为20Bit分辨率,适配其他系列驱动器时为17bit分辨率





# X2系列电机

系列	规格	50W	100W	150W	200W	400W	600W	750W	900W	1.0KW	1.2KW	1.5KW	1.8KW	2.0KW	
X2-MA 低惯量	型号		X2MA010A		X2MA020A	X2MA040A	X2MA060E	X2MA075A	X2MA090E	X2MA100A	X2MA120E	X2MA150A	X2MA150E	X2MA180E	X2MA200A
	法兰		□40		□60	□60	□110	□80	□110	□100	□110	□100	□110	□110	□100
	额定[峰值转矩]		0.32[1.12]		0.64[1.91]	1.27[3.82]	1.91[5.73]	2.39[7.16]	2.86[8.6]	3.185[9.55]	4[12]	4.77[14.3]	4.77[14.3]	5.73[17.2]	6.37[19.1]
	惯量:无刹车[刹车]		0.041[0.042]		0.16[0.17]	0.28[0.29]	3.1[4.2]	0.96[1.07]	4.5[5.6]	2.03[2.35]	5.9[7]	2.84[3.17]	7.3[8.4]	8.6[9.7]	3.68[4.01]
	转速:额定[最大转速]		3000[6500]		3000[6000]	3000[6000]	3000[5000]	3000[6000]	3000[5000]	3000[5000]	3000[5000]	3000[5000]	3000[5000]	3000[5000]	3000[5000]
	220V		20		20	20	20	20	20	20	20	20	20	20	20
X2-MM 中惯量	型号									X2MM100A		X2MM150A			X2MM200A
	法兰									□130		□130			□130
	额定[峰值转矩]									4.77[14.3]		7.16[21.5]			9.55[28.6]
	惯量:无刹车[刹车]									6.18[7.4]		9.16[10.4]			12.1[13.3]
	转速:额定[最大转速]									2000[3000]		2000[3000]			2000[3000]
	220V								20		20			20	
X2-MMS 中惯量 高速系列	型号									X2MM100S		X2MM150S			X2MM200S
	法兰									□130		□130			□130
	额定[峰值转矩]									4.77[14.3]		7.16[21.5]			9.55[28.6]
	惯量:无刹车[刹车]									9.16[10.4]		12.1[13.3]			16.85[18.05]
	转速:额定[最大转速]									2000[5000]		2000[5000]			2000[5000]
	220V								20		20			20	
X2-MH 高惯量	型号	X2MH005A	X2MH010A	X2MH015A	X2MH020A	X2MH040A		X2MH075A		X2MH100A		X2MH150A			
	法兰	□40	□40	□40	□60	□60		□80		□130		□130			
	额定[峰值转矩]	0.16[0.56]	0.32[1.11]	0.477[1.43]	0.64[2.23]	1.27[4.46]		2.39[8.36]		4.77[14.3]		7.16[21.5]			
	惯量:无刹车[刹车]	0.038[0.042]	0.071[0.074]	0.13[0.133]	0.29[0.31]	0.56[0.58]		1.56[1.66]		30.8[32]		38.5[39.7]			
	转速:额定[最大转速]	3000[6500]	3000[6500]	3000[6000]	3000[6500]	3000[6500]		3000[6000]		2000[3000]		2000[3000]			
	220V	20	20	20	20	20	20	20	20	20	20	20	20	20	
X2-MHH 超高惯量	型号		X2MH010H		X2MH020H	X2MH040H		X2MH075H							
	法兰		□40		□60	□60		□80							
	额定[峰值转矩]		0.32[1.11]		0.64[2.23]	1.27[4.46]		2.39[8.36]							
	惯量:无刹车[刹车]		0.092[0.095]		0.47[0.49]	0.73[0.75]		3.15[3.2]							
	转速:额定[最大转速]		3000[6500]		3000[6500]	3000[6500]		3000[6000]							
	220V		20		20	20	20	20							
X2-MQ 特殊法兰 扁平/ 小法兰	型号		X2MQ010A		X2MQ020A	X2MQ040A				X2MQ100E					
	法兰		□60		□80	□80				□80					
	额定[峰值转矩]		0.32[0.96]		0.637[1.91]	1.27[3.82]				3.185[11.13]					
	惯量:无刹车[刹车]		0.14[0.16]		0.47[0.5]	0.87[0.9]				2[2.1]					
	转速:额定[最大转速]		3000[6500]		3000[6500]	3000[6500]				3000[6000]					
	220V		20		20	20			20						
X2-MG 低速大 转矩	规格	750W	1KW	850W	1.3KW	1.8KW	2.3KW								
	型号	X2MG075A	X2MG100A	X2MG085A	X2MG130A	X2MG180A	X2MG230A								
	法兰	□80	□130	□130	□130	□130	□130								
	额定[峰值转矩]	4.77[14.3]	9.55[28.6]	5.41[16.2]	8.28[24.84]	11.5[34.5]	15[33]								
	惯量:无刹车[刹车]	2.88[3]	12.1[13.3]	14[15.2]	20.2[21.4]	26[27.2]	12.7[14.2]								
转速:额定[最大转速]	1500[2000]	1000[1500]	1500[3000]	1500[3000]	1500[3000]	1500[2000]									
	220V	20	20	20	20	20	20								
X2-MGS 低齿槽 切削系列	规格			850W	1.3KW	1.8KW									
	型号			X2MG085S	X2MG130S	X2MG180S									
	法兰			□130	□130	□130									
	额定[峰值转矩]			5.39[16.2]	8.28[24.84]	11.5[34.5]									
	惯量:无刹车[刹车]			13.9[16]	19.9[22]	26[28.1]									
转速:额定[最大转速]			1500[4000]	1500[4000]	1500[4000]										
	220V			20	20	20									

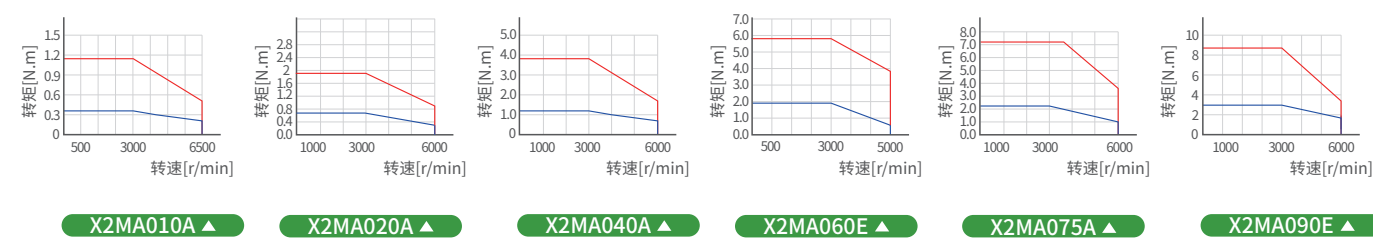
注 23 20 25 数字表示编码器位数, 颜色表示电机电压规格, 橙色220V等级, 蓝色380V等级

\*2: 表示X2系列电机PNXXXM版本适配Y7驱动器时为20Bit分辨率, 适配其他系列驱动器时为17bit分辨率

电机规格 100W 200W 400W 600W 750W 900W

项目	单位	X2MA010A	X2MA020A	X2MA040A	X2MA060E	X2MA075A	X2MA090E	
额定功率	W	100	200	400	600	750	900	
额定电压	V	220	220	220	220	220	220	
安装法兰盘尺寸	mm	40	60	60	110	80	110	
额定转矩	N.m	0.32	0.64	1.27	1.91	2.39	2.86	
瞬时最大转矩	N.m	1.12	1.91	3.82	5.73	7.16	8.6	
额定转速	r/min	3000	3000	3000	3000	3000	3000	
最高转速	r/min	6500	6000	6000	5000	6000	5000	
	注	*1	*1	*1		*1		
注*1: 上述数据仅为电机设计理论性能,如驱动器不同系列,电机性能表现可能存在差异。								
额定电流	Arms	1.2	1.7	2.7	3	4.2	4.5	
最大瞬时电流	Arms	4.6	6.5	10.2	9	17.4	13.5	
转子惯量	无刹车	$\times 10^{-4} \text{Kg.m}^2$	0.041	0.16	0.28	3.1	0.96	4.5
	带刹车	$\times 10^{-4} \text{Kg.m}^2$	0.042	0.17	0.29	4.2	1.07	5.6
转矩常数	N.m/A	0.265	0.427	0.488	0.63	0.583	0.63	
每相感应电压常数	mV[r/min]	10.05	14.5	17.9	24.48	21.33	24.52	
额定功率变化率	无刹车	KW/S	29.1	25.6	57.6	11.3	59.5	17.1
	带刹车	KW/S	27.5	24.1	55.6	10.6	53.4	16.4
机械时间常数	无刹车	ms	1.12	0.775	0.561	1.77	0.463	1.98
	带刹车	ms	1.28	0.824	0.581	1.87	0.516	2.07
电气时间常数	ms	0.97	6.3	6.1	7.8	12.7	6.78	
相q轴/d轴电感	mH	8.75/8.04	19/5.6	10.7/7.5	6.35/4.49	7.6/4.9	4.2/2.94	
质量:无刹车[带刹车]	kg	0.44 [0.65]	0.9 [1.3]	1.28 [1.67]	3.1 [4.4]	2.25 [3.01]	3.7 [5]	
容许负载	径向负载	N	68	245	245	392	392	392
	轴向负载	N	58	98	98	147	147	147
制动器规格 注:保持用制动器	额定电压	V	DC24V±10%					
	额定电流	A	0.25	0.36	0.36	0.81	0.42	0.81
	制动器功率	w	7	7.3	7.3	19.5	9.6	19.5
	静摩擦转矩	N.m	0.38以上	1.6以上	1.6以上	12以上	3.8以上	12以上
	吸合时间	ms	35以下	50以下	50以下	100以下	70以下	100以下
	释放时间	ms	20以下	20以下	20以下	60以下	20以下	60以下
	释放电压	V	DC1V以上	DC1V以上	DC1V以上	DC1.5V以上	DC1V以上	DC1.5V以上

转矩特性 瞬时工作区域 连续工作区域

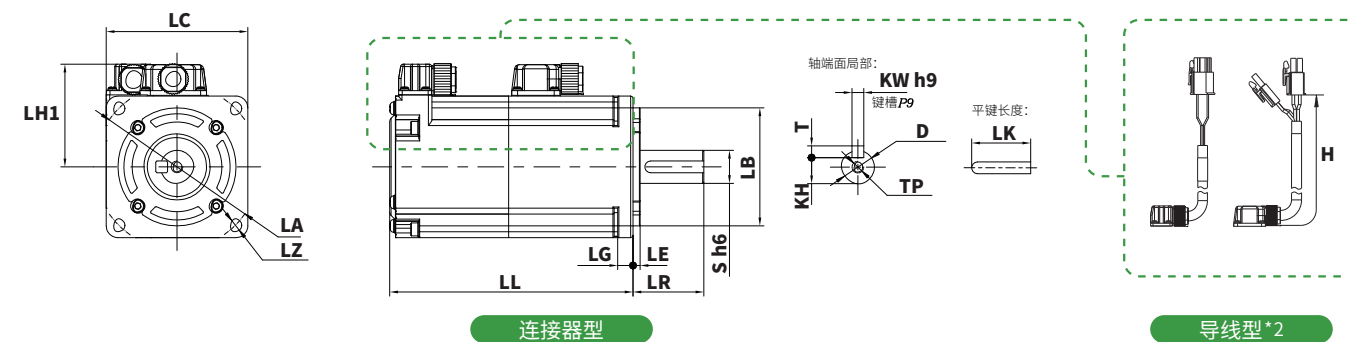


电机尺寸

单位(mm)

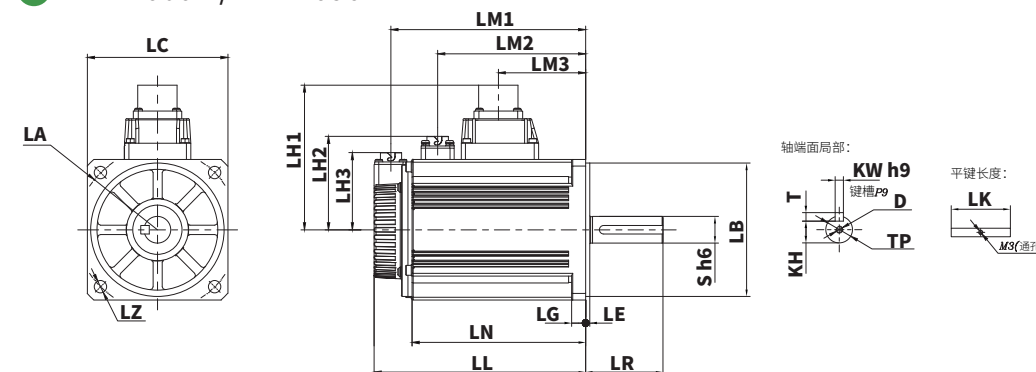
型号	X2MA010A	X2MA020A	X2MA040A	X2MA060E	X2MA075A	X2MA090E
LC 框号	40	60	60	110	80	110
LA	φ46	φ70	φ70	φ130	φ90	φ130
LB	φ30	φ50h7	φ50	φ95h7	φ70	φ95h7
LZ	2-φ4.3	4-φ5.4	4-φ5.4	4-φ9	4-φ6.5	4-φ9
LR 轴长	25	30	30	55	35	55
S 轴径	φ8 h6	φ14 h6	φ14 h6	φ19 h6	φ19 h6	φ19 h6
LL 无刹车[带刹车]	76.7 [107.1]	73.5 [103]	93.2 [122.7]	108 [135]	105 [138.5]	118 [146]
LN 无刹车[带刹车]	—	—	—	81[108]	—	91.5[118.5]
LG	5	6.5	6.5	12	8	12
LE	3	3	3	5	3	5
LM1 无刹车[带刹车]	—	—	—	96[123.2]	—	106.5 [133.7]
LM2 无刹车[带刹车]	—	—	—	[90]	—	[100.5]
LM3	—	—	—	47	—	57
LH1	34.5	44.5	44.5	102	54.5	102
LH2	—	—	—	71.4	—	71.4
LH3	—	—	—	55	—	55
LK	14	25	25	42	25	42
T	3	5	5	6	6	6
KW 键槽宽度	3 h9	5 h9	5 h9	6 h9	6 h9	6 h9
KH	6.2	11	11	15.5	15.5	15.5
TP	M3深6	M5深12	M5深12	M5深12	M5深10	M5深12
H 导线型电缆长度	210	210	210	—	210	—

X2MA010A / X2MA020A / X2MA040A / X2MA060E / X2MA075A / X2MA090E



\*2: X2系列电机, 导线型产品为客制化产品, 如有需求, 请联系我司销售。

X2MA060E / X2MA090E

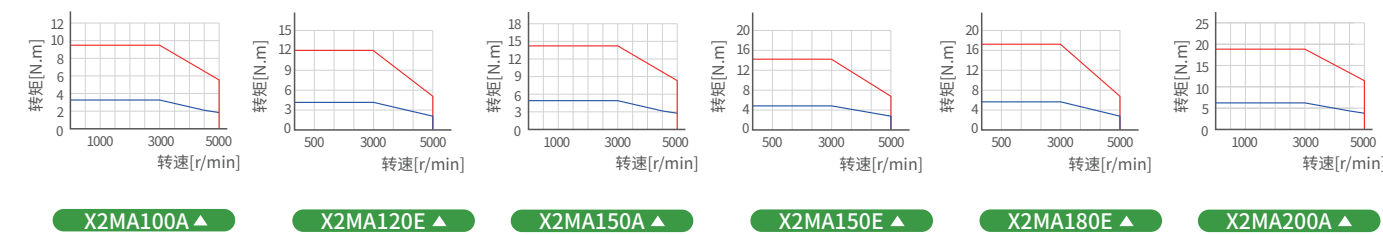




电机规格 1KW 1.2KW 1.5KW 1.8KW 2KW

项目	单位	X2MA100A	X2MA120E	X2MA150A	X2MA150E	X2MA180E	X2MA200A	
额定功率	W	1000	1200	1500	1500	1800	2000	
额定电压	V	220	220	220	220	220	220	
安装法兰盘尺寸	mm	100	110	100	110	110	100	
额定转矩	N.m	3.18	4	4.77	4.77	5.73	6.37	
瞬时最大转矩	N.m	9.55	12	14.3	14.3	17.2	19.1	
额定转速	r/min	3000	3000	3000	3000	3000	3000	
最高转速	r/min	5000	5000	5000	5000	5000	5000	
额定电流	Arms	6.6	6	8.2	7.6	9.5	11.3	
最大瞬时电流	Arms	28	18	35	24	29	48	
转子惯量	无刹车	$\times 10^{-4} \text{Kg.m}^2$	2.03	5.9	2.84	7.3	8.6	3.68
	带刹车	$\times 10^{-4} \text{Kg.m}^2$	2.35	7	3.17	8.4	9.7	4.01
转矩常数	N.m/A	0.52	0.63	0.628	0.63	0.63	0.607	
每相感应电压常数	mV[r/min]	18.15	23.55	21.92	23.2	24	21.247	
额定功率变化率	无刹车	KW/S	49.82	23.1	80.12	28	34.7	110.26
	带刹车	KW/S	43.03	22.1	71.775	27.3	34	101.19
机械时间常数	无刹车	ms	0.619	1.5	0.507	1.47	1.38	0.425
	带刹车	ms	0.717	1.57	0.566	1.51	1.4	0.463
电气时间常数	ms	7.22	8.86	8.08	9.35	9.54	9.37	
相q轴/d轴电感	mH	—	3.13 [2.18]	—	2.52/1.75	1.86/1.29	—	
质量:无刹车[带刹车]	kg	3.5 [4.5]	4.3 [5.6]	4.4 [5.4]	4.95 [6.25]	5.4 [6.7]	5.3 [6.3]	
容许负载	径向负载	N	392	392	392	392	392	
	轴向负载	N	147	147	147	147	147	
制动器规格 注:保持用制动器	额定电压	V	DC24V±10%					
	额定电流	A	0.81±10%	0.81±10%	0.81±10%	0.81	0.81	0.81±10%
	制动器功率	w	19.5	19.5	19.5	19.5	19.5	19.5
	静摩擦转矩	N.m	7.8以上	12以上	7.8以上	12以上	12以上	7.8以上
	吸合时间	ms	50以下	100以下	50以下	100以下	100以下	50以下
	释放时间	ms	15以下	60以下	15以下	60以下	60以下	15以下
	释放电压	V	DC1V以上	DC1.5V以上	DC1V以上	DC1.5V以上	DC1.5V以上	DC1V以上

转矩特性 瞬时工作区域 连续工作区域

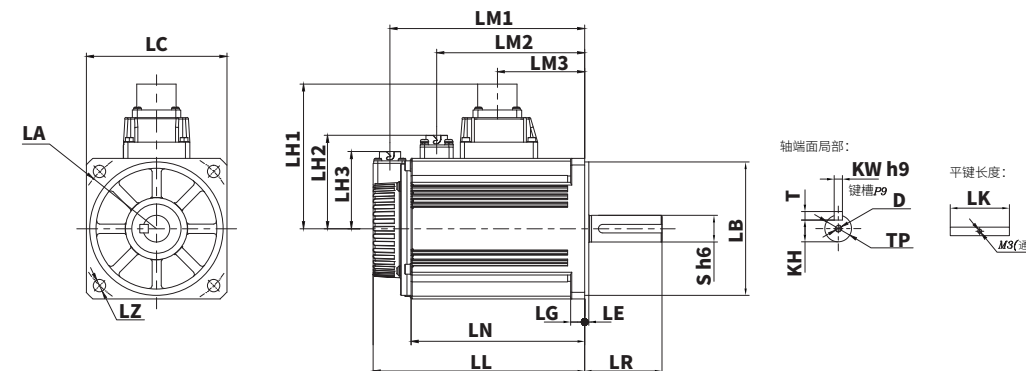


电机尺寸

单位(mm)

型号	X2MA100A	X2MA120E	X2MA150A	X2MA150E	X2MA180E	X2MA200A
LC 框号	100	110	100	110	110	100
LA	φ115	φ130	φ115	φ130	φ130	φ115
LB	φ95h7	φ95h7	φ95	φ95h7	φ95h7	φ95h7
LZ	4-φ9	4-φ9	4-φ9	4-φ9	4-φ9	4-φ9
LR 轴长	55	55	55	55	55	55
S 轴径	φ19 h6	φ19 h6	φ19 h6	φ19 h6	φ19 h6	φ19 h6
LL 无刹车[带刹车]	123.5 [150.5]	129.5 [157]	142 [169]	140 [167]	150.5 [178]	161 [188]
LN 无刹车[带刹车]	96.5[123.5]	102.5[129.5]	115[142]	113[140]	123.5[150.5]	134[161]
LG	10	12	10	12	12	10
LE	3	5	3	5	5	3
LM1 无刹车[带刹车]	111.5[138.5]	117.5 [144.5]	130[157]	128 [155]	138.5 [165.5]	149 [176]
LM2 无刹车[带刹车]	[105]	[111.5]	[123.5]	[122]	[132.5]	[142.5]
LM3	62	68	80.5	78.5	89	99.5
LH1	103	102	103	102	102	103
LH2	66	71.4	66.5	71.4	71.5	66.5
LH3	55	55	55	55	55	55
LK	42	42	42	42	42	42
T	6	6	6	6	6	6
KW 键槽宽度	6 h9	6 h9	5 h9	6 h9	6 h9	6 h9
KH	15.5	15.5	15.5	15.5	15.5	15.5
TP	M5深12	M5深12	M5深12	M5深12	M5深12	M5深12
H 导线型电缆长度	—	—	—	—	—	—

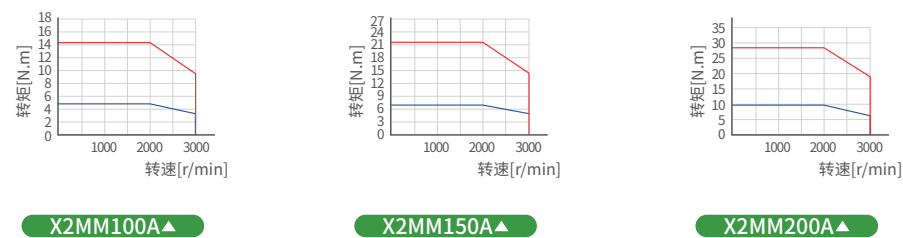
X2MA100A / X2MA120E / X2MA150A / X2MA150E / X2MA180E / X2MA200A



电机规格 1 KW 1.5 KW 2 KW

项目	单位	X2MM100A	X2MM150A	X2MM200A	
额定功率	W	1000	1500	2000	
额定电压	V	220	220	220	
安装法兰盘尺寸	mm	130	130	130	
额定转矩	N.m	4.77	7.16	9.55	
瞬时最大转矩	N.m	14.3	21.5	28.6	
额定转速	r/min	2000	2000	2000	
最高转速	r/min	3000	3000	3000	
额定电流	Arms	5.2	8	9.9	
最大瞬时电流	Arms	15.6	24	30	
转子惯量	无刹车	$\times 10^{-4} \text{Kg.m}^2$	6.18	9.16	12.1
	带刹车	$\times 10^{-4} \text{Kg.m}^2$	7.4	10.4	13.3
转矩常数	N.m/A	0.918	0.895	0.9645	
每相感应电压常数	mV[r/min]	33.65	34.84	37.95	
额定功率变化率	无刹车	KW/S	36.8	56	75.4
	带刹车	KW/S	30.7	49.3	68.6
机械时间常数	无刹车	ms	1.51	1.16	1.05
	带刹车	ms	1.81	1.3	1.16
电气时间常数	ms	11.1	14.6	15.38	
相q轴/d轴电感	mH	8.4/4.3	5.8/2.9	4.9/2.6	
质量:无刹车[带刹车]	kg	4.67 [6.27]	5.87 [7.47]	6.98 [8.58]	
容许负载	径向负载	N	490	490	490
	轴向负载	N	196	196	196
制动器规格 注:保持用制动器	额定电压	V	DC24V $\pm$ 10%		
	额定电流	A	0.9	0.9	0.9
	制动器功率	w	22	22	22
	静摩擦转矩	N.m	14以上	14以上	14以上
	吸合时间	ms	100以下	100以下	100以下
释放时间	ms	60以下	60以下	60以下	
释放电压	V	DC1V以上			

转矩特性 — 瞬时工作区域 — 连续工作区域

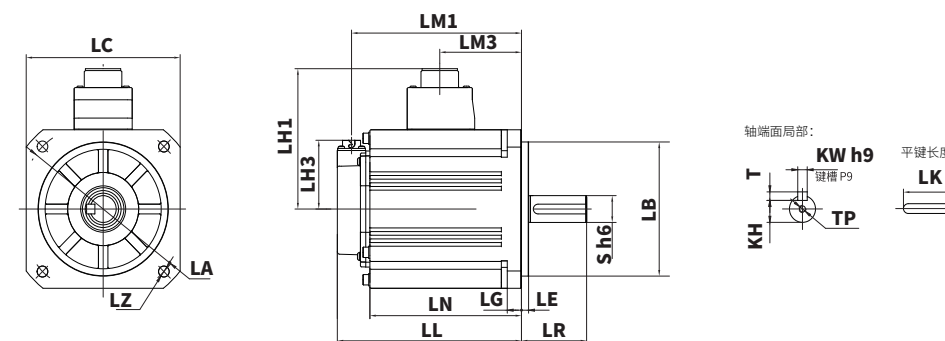


电机尺寸

单位(mm)

型号	X2MM100A-□2L□(航空插头)	X2MM150A-□2L□(航空插头)	X2MM200A-□2L□(航空插头)
LC 框号	130	130	130
LA	$\phi 145$	$\phi 145$	$\phi 145$
LB	$\phi 110$	$\phi 110$	$\phi 110$
LZ	4- $\phi 9$	4- $\phi 9$	4- $\phi 9$
LR 轴长	55	55	55
S 轴径	$\phi 22 \text{ h6}$	$\phi 22 \text{ h6}$	$\phi 22 \text{ h6}$
LL 无刹车[带刹车]	107.5 [127.5]	121.5 [141.5]	135.5 [155.5]
LN 无刹车[带刹车]	80 [100]	94 [114]	108 [128]
LG	12	12	12
LE	6	6	6
LH1	115	115	115
LH3	56.5	56.5	56.5
LM1无刹车[带刹车]	95.5 [115.5]	109.5 [129.5]	123.5 [143.5]
LM3	41	55	69
LK	45	45	45
T	7	7	7
KW 键槽宽度	8 h9	8 h9	8 h9
KH	18	18	18
TP	M6深20	M6深20	M6深20

X2MM100A / X2MM150A / X2MM200A[航空插头]

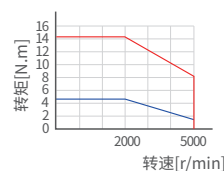




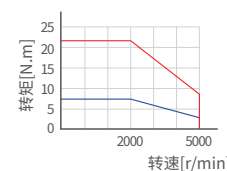
电机规格 1 KW 1.5 KW 2 KW

项目	单位	X2MM100S	X2MM150S	X2MM200S	
额定功率	W	1000	1500	2000	
额定电压	V	220	220	220	
安装法兰盘尺寸	mm	130	130	130	
额定转矩	N.m	4.77	7.16	9.55	
瞬时最大转矩	N.m	14.31	21.5	28.6	
额定转速	r/min	2000	2000	2000	
最高转速	r/min	5000	5000	5000	
额定电流	Arms	8.25	9.5	15	
最大瞬时电流	Arms	25	29	50	
转子惯量	无刹车	$9.16 \times 10^{-4} \text{Kg.m}^2$	12.1	16.85	
	带刹车	$10.4 \times 10^{-4} \text{Kg.m}^2$	13.3	18.05	
转矩常数	N.m/A	0.573	0.672	0.627	
每相感应电压常数	mV[r/min]	21.2	25.9	23	
额定功率变化率	无刹车	KW/S	24.84	42.37	54.13
	带刹车	KW/S	21.88	38.55	50.53
机械时间常数	无刹车	ms	1.24	1.08	0.93
	带刹车	ms	1.41	1.18	1
电气时间常数	ms	13.3	16.13	13.75	
相q/d轴电感	mH	2.2/1.1	2.5/1.3	1.1/0.6	
质量:无刹车[带刹车]	kg	5.87 [7.47]	6.98 [8.58]	6.91 [10.1]	
容许负载	径向负载	N	490	490	490
	轴向负载	N	196	196	196
制动器规格 注:保持用制动器	额定电压	V	DC24V±10%		
	额定电流	A	0.9	0.9	0.9
	制动器功率	w	22	22	22
	静摩擦转矩	N.m	14以上	14以上	14以上
	吸合时间	ms	100以下	100以下	100以下
	释放时间	ms	60以下	60以下	60以下
释放电压	V	DC1V以上			

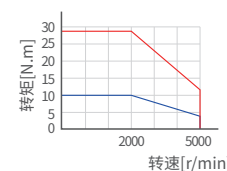
转矩特性 — 瞬时工作区域 — 连续工作区域



X2MM100S ▲



X2MM150S ▲



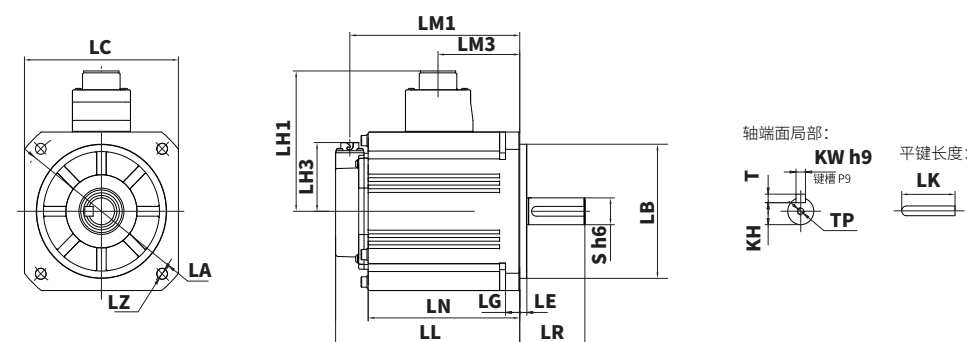
X2MM200S ▲

电机尺寸

单位(mm)

型号	X2MM100S	X2MM150S	X2MM200S
LC 框号	130	130	130
LA	φ145	φ145	φ145
LB	φ110	φ110	φ110
LZ	4-φ9	4-φ9	4-φ9
LR 轴长	55	55	55
S 轴径	φ22 h6	φ22 h6	φ22 h6
LL 无刹车[带刹车]	121.5 [141.5]	135.5 [155.5]	163.5 [183.5]
LN 无刹车[带刹车]	94 [114]	108 [128]	136 [156]
LG	12	12	12
LE	6	6	6
LM1 无刹车[带刹车]	109.5 [129.5]	123.5 [143.5]	151.5 [171.5]
LM3	55	69	97
LH1	115	115	115
LH3	56.5	56.5	56.5
LK	45	45	45
T	7	7	7
KW 键槽宽度	8 h9	8 h9	8 h9
KH	18	18	18
TP	M6深20	M6深20	M6深20
H 导线型电缆长度	—	—	—

X2MM100S / X2MM150S / X2MM200S



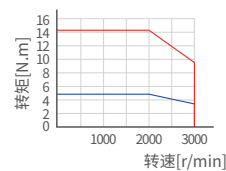




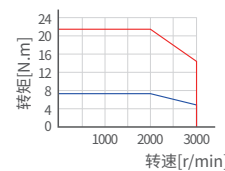
电机规格 1 KW 1.5 KW

项目	单位	X2MH100A	X2MH150A	
额定功率	W	1000	1500	
额定电压	V	220	220	
安装法兰盘尺寸	mm	130	130	
额定转矩	N.m	4.77	7.16	
瞬时最大转矩	N.m	14.3	21.5	
额定转速	r/min	2000	2000	
最高转速	r/min	3000	3000	
额定电流	Arms	5.2	8	
最大瞬时电流	Arms	15.6	24	
转子惯量	无刹车	$\times 10^{-4} \text{Kg.m}^2$	30.8	
	带刹车	$\times 10^{-4} \text{Kg.m}^2$	32	
转矩常数	N.m/A	0.918	0.895	
每相感应电压常数	mV[r/min]	33.65	34.84	
额定功率变化率	无刹车	KW/S	7.39	
	带刹车	KW/S	7.11	
机械时间常数	无刹车	ms	7.54	
	带刹车	ms	7.84	
电气时间常数	ms	11.1	14.63	
相q轴/d轴电感	mH	8.4/4.3	5.8/2.9	
质量:无刹车[带刹车]	kg	6.4 [8]	7.8[9.4]	
容许负载	径向负载	N	490	
	轴向负载	N	196	
制动器规格 注:保持用制动器	额定电压	V	DC24V±10%	
	额定电流	A	0.9	0.9
	制动器功率	w	22	22
	静摩擦转矩	N.m	14以上	14以上
	吸合时间	ms	100以下	100以下
	释放时间	ms	60以下	60以下
	释放电压	V	DC1V以上	

转矩特性 — 瞬时工作区域 — 连续工作区域



X2MH100A ▲



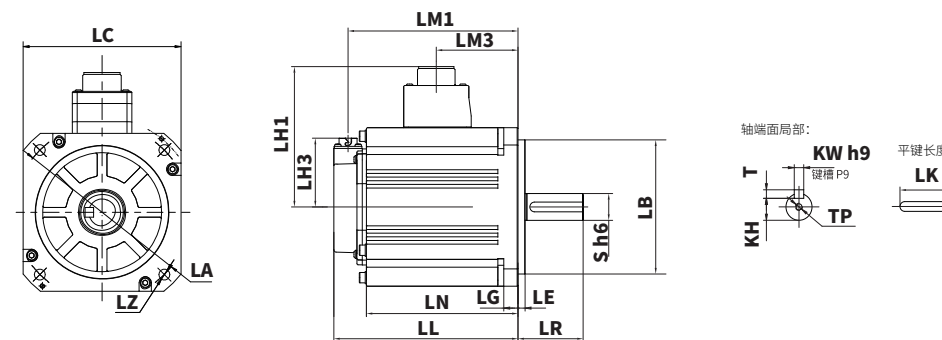
X2MH150A ▲

电机尺寸

单位(mm)

型号	X2MH100A-□2L□(航空插头)	X2MH150A-□2L□(航空插头)
LC 框号	130	130
LA	φ145	φ145
LB	φ110	φ110
LZ	4-φ9	4-φ9
LR 轴长	55	55
S 轴径	φ22 h6	φ22 h6
LL 无刹车[带刹车]	135.5[155.5]	149.5 [169.5]
LN 无刹车[带刹车]	108[128]	122[142]
LG	12	12
LE	6	6
LH1	115	115
LH3	56.5	56.5
LM1无刹车[带刹车]	123.5 [143.5]	137.5 [157.5]
LM3	69	83
LK	45	45
T	7	7
KW 键槽宽度	8 h9	8 h9
KH	18	18
TP	M6深20	M6深20

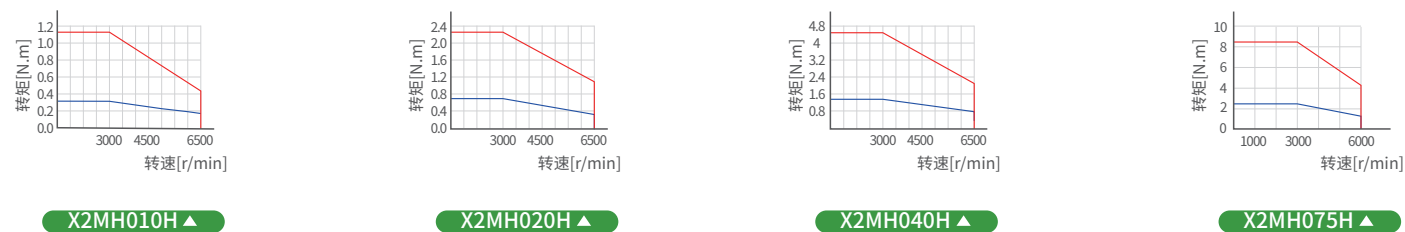
▼ X2MH100A/X2MH150A[航空插头]



电机规格 100W 200W 400W 750W

项目	单位	X2MH010H	X2MH020H	X2MH040H	X2MH075H	
额定功率	W	100	200	400	750	
额定电压	V	220	220	220	220	
安装法兰盘尺寸	mm	40	60	60	80	
额定转矩	N.m	0.32	0.64	1.27	2.39	
瞬时最大转矩	N.m	1.11	2.23	4.45	8.36	
额定转速	r/min	3000	3000	3000	3000	
最高转速	r/min	6500	6500	6500	6000	
	注		*1	*1	*1	
注*1: 上述数据仅为电机设计理论性能,如驱动器不同系列,电机性能表现可能存在差异。						
额定电流	Arms	0.92	1.4	2.4	3.8	
最大瞬时电流	Arms	3.6	4.87	8.2	18.8	
转子惯量	无刹车	$\times 10^{-4} \text{Kg.m}^2$	0.092	0.47	0.73	3.15
	带刹车	$\times 10^{-4} \text{Kg.m}^2$	0.095	0.49	0.75	3.2
转矩常数	N.m/A	0.347	0.5	0.531	0.648	
每相感应电压常数	mV[r/min]	13.3	14.61	20.4	22.65	
额定功率变化率	无刹车	KW/S	11.13	8.71	22.09	18.1
	带刹车	KW/S	10.78	8.36	21.5	17.85
机械时间常数	无刹车	ms	2.23	2.54	1.15	1.95
	带刹车	ms	2.3	2.65	1.18	1.98
电气时间常数	ms	0.986	2.58	4.1	6.59	
相q轴/d轴电感	mH	11.9/8	10.2/5.8	6.9/4.3	6/3.3	
质量:无刹车[带刹车]	kg	0.44[0.65]	0.95 [1.29]	1.45 [1.85]	2.65 [3.13]	
容许负载	径向负载	N	68	245	245	392
	轴向负载	N	58	98	98	147
制动器规格 注:保持用制动器	额定电压	V	DC24V $\pm$ 10%			
	额定电流	A	0.25	0.36	0.36	0.42
	制动器功率	w	6	9	9	10
	静摩擦转矩	N.m	0.38以上	1.6以上	1.6以上	3.8以上
	吸合时间	ms	35以下	50以下	50以下	70以下
	释放时间	ms	20以下	20以下	20以下	20以下
	释放电压	V	DC1V以上			

转矩特性 瞬时工作区域 连续工作区域

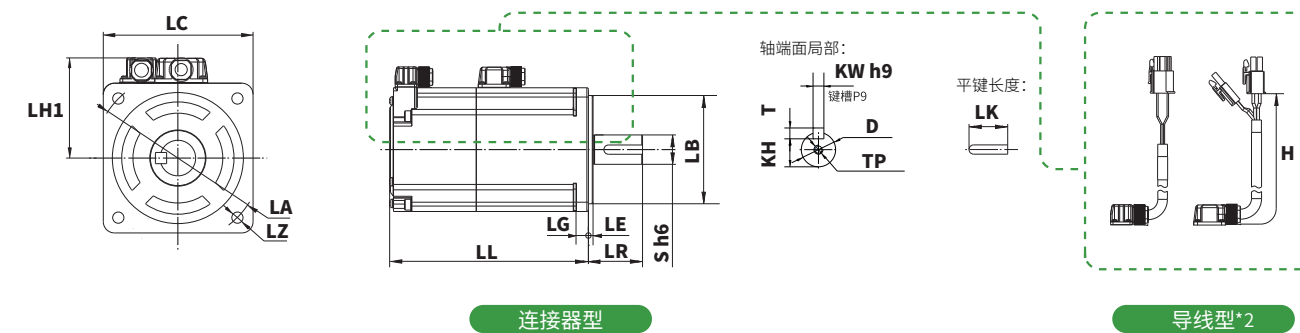


电机尺寸

单位(mm)

型号	X2MH010H	X2MH020H(导线型)	X2MH040H	X2MH075H(导线型)
LC 框号	40	60	60	80
LA	$\phi 46$	$\phi 70$	$\phi 70$	$\phi 90$
LB	$\phi 30$	$\phi 50$	$\phi 50$	$\phi 70$
LZ	2- $\phi 4.3$	4- $\phi 5.5$	4- $\phi 5.5$	4- $\phi 6.6$
LR 轴长	25	30	30	35
S 轴径	$\phi 8 \text{ h6}$	$\phi 14 \text{ h6}$	$\phi 14 \text{ h6}$	$\phi 19 \text{ h6}$
LL 无刹车[带刹车]	76.7 [110.7]	82.4 [111.9]	98.5 [128]	122 [167.1]
LG	5	6.5	6.5	8
LE	3	3	3	3
LH1	35	43.5	44.5	53.5
LK	14	25	25	25
T	3	5	5	6
KW 键槽宽度	3 h9	5 h9	5 h9	6 h9
KH	6.2	11	11	15.5
TP	M3深6	M5深12	M5深12	M5深12
H 导线型电缆长度	210	210	210	210

X2MH010H / X2MH020H / X2MH040H / X2MH075H



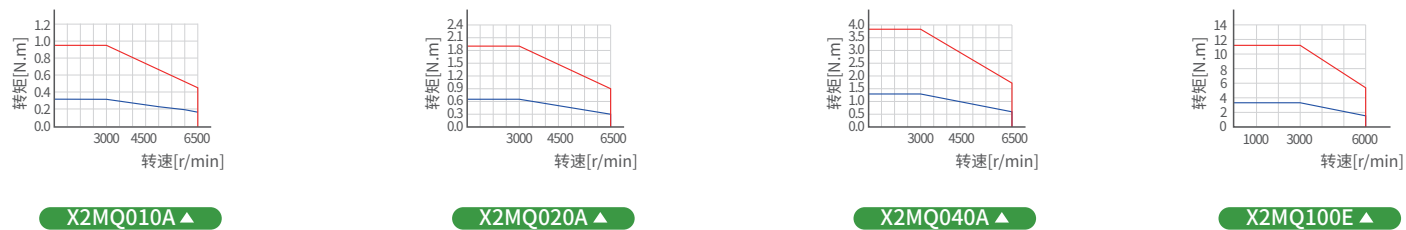
注\*2: 上述X2系列电机, 如果没有特别备注是导线型, 则常规规格为连接型电机。其导线型规格为定制化产品, 如有需求, 请联系我司销售。



电机规格 100W 200W 400W 1KW

项目	单位	X2MQ010A	MQ010A-□2K□	X2MQ020A	X2MQ040A	X2MQ100E	
额定功率	W	100	100	200	400	1000	
额定电压	V	220	220	220	220	220	
安装法兰盘尺寸	mm	60	60	80	80	80	
额定转矩	N.m	0.32	0.32	0.637	1.27	3.185	
瞬时最大转矩	N.m	0.96	0.96	1.91	3.82	11.13	
额定转速	r/min	3000	3000	3000	3000	3000	
最高转速	r/min	6500	6500	6500	6500	6000	
	注					*1	*1
注*1: 上述数据仅为电机设计理论性能,如驱动器不同系列,电机性能表现可能存在差异。							
额定电流	Arms	1.15	1.15	2	2.6	5.7	
最大瞬时电流	Arms	3.45	3.45	6.4	8.4	21.2	
转子惯量	无刹车	$\times 10^{-4} \text{Kg.m}^2$	0.14	0.14	0.47	0.87	2
	带刹车	$\times 10^{-4} \text{Kg.m}^2$	0.16	0.16	0.5	0.9	2.1
转矩常数	N.m/A	0.28	0.28	0.318	0.488	0.552	
每相感应电压常数	mV[r/min]	10.78	10.78	12.2	19.6	21.2	
额定功率变化率	无刹车	KW/S	6.99	6.99	8.63	18.5	50.7
	带刹车	KW/S	6.64	6.64	8.12	17.92	48.31
机械时间常数	无刹车	ms	2.3	2.3	2.51	1.51	0.85
	带刹车	ms	2.46	2.46	2.67	1.57	0.897
电气时间常数	ms	1.66	1.66	3.52	5.41	7.6	
相q轴/d轴电感	mH	13.63/11.09	13.63/11.09	7.3/3.9	9/4.9	3.8/2.6	
质量:无刹车[带刹车]	kg	0.57 [0.81]	0.57 [0.81]	1.24 [1.74]	1.6 [2.1]	2.68 [3.45]	
容许负载	径向负载	N	68	68	245	245	392
	轴向负载	N	58	58	98	98	147
制动器规格 注:保持用制动器	额定电压	V	DC24V $\pm$ 10%				
	额定电流	A	0.9	0.9	0.9	0.9	0.42
	制动器功率	w	22	22	22	22	10
	静摩擦转矩	N.m	0.38-1.1	0.38-1.1	1.6以上	1.6以上	3.8以上
	吸合时间	ms	60以下	60以下	60以下	60以下	70以下
	释放时间	ms	40以下	40以下	40以下	40以下	20以下
	释放电压	V	DC1.5V以上				DC1V以上

转矩特性 瞬时工作区域 连续工作区域

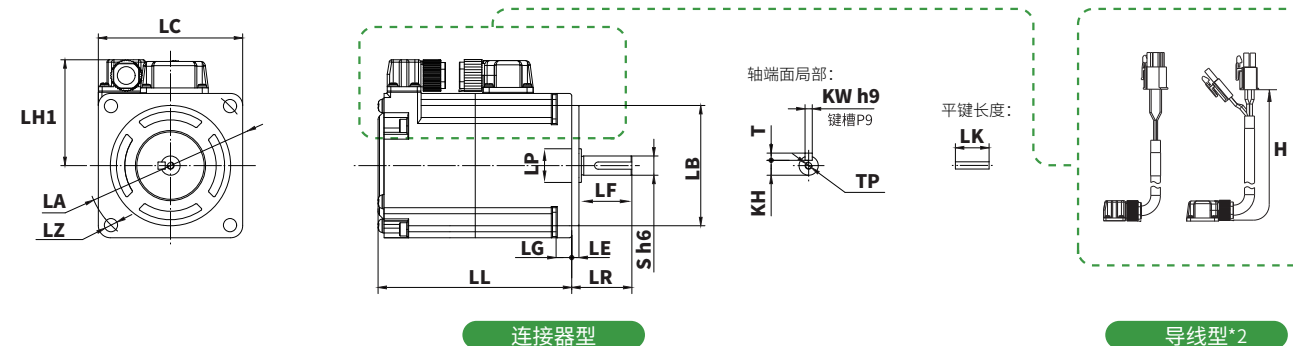


电机尺寸

单位(mm)

型号	X2MQ010A(导线型)	MQ010A-□2K□*3	X2MQ020A(导线型)	X2MQ040A(导线型)	X2MQ100E
LC 框号	60	60	80	80	80
LA	$\phi 70$	$\phi 70$	$\phi 90$	$\phi 90$	$\phi 90$
LB	$\phi 50$	$\phi 50$	$\phi 70$	$\phi 70$	$\phi 70$
LZ	4- $\phi 5.4$	4- $\phi 5.4$	4- $\phi 6.5$	4- $\phi 6.5$	4- $\phi 6.5$
LR 轴长	25	25	30	30	35
S 轴径	$\phi 8 \text{ h6}$	$\phi 8 \text{ h6}$	$\phi 11 \text{ h6}$	$\phi 14 \text{ h6}$	$\phi 19 \text{ h6}$
LL 无刹车[带刹车]	58.6[78.1]	107.1[76.7] $\pm 1$	66 [90]	76.8 [100.8]	108 [141.5]
LG	6.5	6.5	8	8	8
LE	3	3	3	3	3
LF	21	21	26	26	—
LP	$\phi 14$	$\phi 14$	$\phi 19.7$	$\phi 19.7$	—
LH1	43.5	43.5	53.5	53.5	54.5
LK	14	14	20	22	25
T	3	3	4	5	6
KW 键槽宽度	3 h9	3 h9	4 h9	5 h9	6 h9
KH	6.2	6.2	8.5	11	15.5
TP	M3深6	M3深6	M4深8	M5深12	M5深12
H 导线型电缆长度	210	210	210	210	210

X2MQ010A / X2MQ020A / X2MQ040A / X2MQ100E

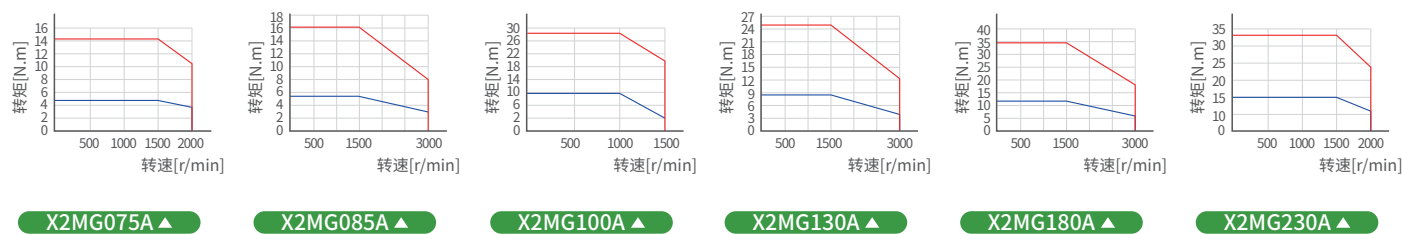


注\*2: 上述X2系列电机, 如果没有特别备注是导线型, 则常规规格为连接器型电机。  
其导线型规格为定制化产品, 如有需求, 请联系我司销售。  
\*3: MQ010A-□2K□, 其中“K”表示“键轴/无油封”

电机规格 750W 850W 1KW 1.3KW 1.8KW 2.3KW

项目	单位	X2MG075A	X2MG085A	X2MG100A	X2MG130A	X2MG180A	X2MG230A	
额定功率	W	750	850	1000	1300	1800	2300	
额定电压	V	220	220	220	220	220	220	
安装法兰盘尺寸	mm	80	130	130	130	130	130	
额定转矩	N.m	4.77	5.41	9.55	8.28	11.5	15	
瞬时最大转矩	N.m	14.3	16.2	28.6	24.84	34.5	33	
额定转速	r/min	1500	1500	1000	1500	1500	1500	
最高转速	r/min	2000	3000	1500	3000	3000	2000	
额定电流	Arms	4.2	5.9	5.2	9.3	11.8	12	
最大瞬时电流	Arms	15	18	16	28	35.5	26.4	
转子惯量	无刹车	$\times 10^{-4} \text{Kg.m}^2$	2.88	14	12.1	20.2	26	12.7
	带刹车	$\times 10^{-4} \text{Kg.m}^2$	3	15.2	13.3	21.4	27.2	14.2
转矩常数	N.m/A	1.135	0.918	1.83	0.895	0.964	1.27	
每相感应电压常数	mV[r/min]	43.3	33.65	67.3	34.84	40.18	83.08	
额定功率变化率	无刹车	KW/S	79	63.29	75.4	33.9	50.87	177
	带刹车	KW/S	75.84	58.26	68.6	32	48.6	158
机械时间常数	无刹车	ms	1.01	3.43	1.12	2.57	2.06	0.583
	带刹车	ms	1.05	3.72	1.23	2.72	2.15	0.651
电气时间常数	ms	5.1	11.1	9.65	14.63	15.99	9.58	
相q轴/d轴电感	mH	8.4/5.7	8.4/4.3	11/8.7	5.8/2.9	4.9/2.6	-	
质量:无刹车[带刹车]	kg	3.46 [4.14]	5.53 [7.13]	6.91 [8.51]	6.89 [8.49]	8.14 [9.74]	11.4[13]	
容许负载	径向负载	N	392	490	490	490	490	490
	轴向负载	N	147	160	160	160	160	196
制动器规格 注:保持用制动器	额定电压	V	DC24V±10%					
	额定电流	A	0.42	0.9	0.9	0.9	0.9	0.96
	制动器功率	w	10	22	22	22	22	23
	静摩擦转矩	N.m	3.8以上	14以上	14以上	14以上	14以上	20以上
	吸合时间	ms	70以下	100以下	100以下	100以下	100以下	80以下
	释放时间	ms	20以下	60以下	60以下	60以下	60以下	40以下
	释放电压	V	DC1V以上					
			DC0.5V以上					

转矩特性 — 瞬时工作区域 — 连续工作区域



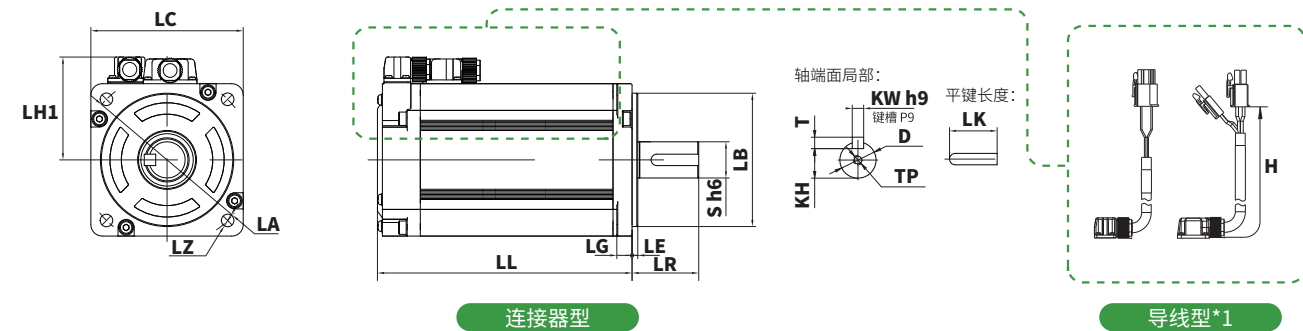
电机尺寸

单位(mm)

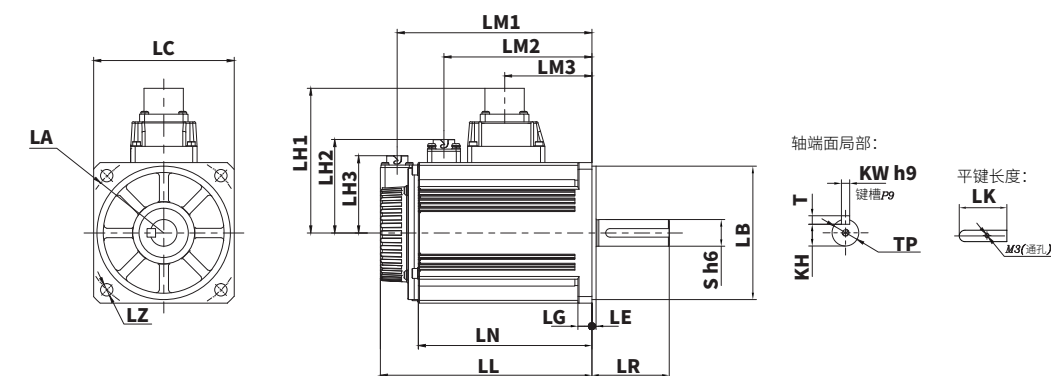
型号	X2MG075A(导线型)	X2MG085A	X2MG100A	X2MG130A	X2MG180A	X2MG230A
LC 框号	80	130	130	130	130	130
LA	φ90	φ145	φ145	φ145	φ145	φ145
LB	φ70	φ110	φ110	φ110	φ110	φ110
LZ	4-φ6.6	4-φ9	4-φ9	4-φ9	4-φ9	4-φ9
LR 轴长	35	55	55	55	55	55
S 轴径	φ19 h6	φ22 h6	φ22 h6	φ22 h6	φ22 h6	φ22 h6
LL 无刹车[带刹车]	134 [177]	135.5 [155.5]	135.5 [155.5]	149.5 [169.5]	163.5 [183.5]	198 [223]
LN 无刹车[带刹车]	—	108 [128]	108 [128]	122 [142]	136 [156]	167 [192]
LG	8	12	12	12	12	12
LE	3	6	6	6	6	6
LM1 无刹车[带刹车]	—	123.5 [143.5]	123.5 [143.5]	137.5 [157.5]	151.5 [171.5]	186 [211]
LM2 无刹车[带刹车]	—	—	—	—	—	—[173]
LM3	—	69	69	83	97	127.6
LH1	54	115	115	115	115	118
LH2	—	—	—	—	—	81.5
LH3	—	56.5	56.5	56.5	56.5	58.5
LK	25	45	45	45	45	45
T	6	7	7	7	7	7
KW 键槽宽度	6 h9	8 h9	8 h9	8 h9	8 h9	8 h9
KH	15.5	18	18	18	18	18
TP	M5深12	M6深20	M6深20	M6深20	M6深20	M6深20
H 导线型电缆长度	210	—	—	—	—	—

注\*1: 上述X2系列电机, 如果没有特别备注是导线型, 则常规规格为连接器型电机。其导线型规格为定制化产品, 如有需求, 请联系我司销售。

X2MG075A



X2MG085A / X2MG100A / X2MG130A / X2MG180A / X2MG230A

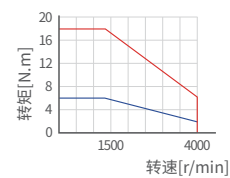




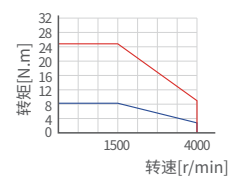
电机规格 850 W 1.3 KW 1.8 KW

项目	单位	X2MG085S	X2MG130S	X2MG180S	
额定功率	W	850	1300	1800	
额定电压	V	220	220	220	
安装法兰盘尺寸	mm	130	130	130	
额定转矩	N.m	5.39	8.28	11.5	
瞬时最大转矩	N.m	16.2	24.84	34.5	
额定转速	r/min	1500	1500	1500	
最高转速	r/min	4000	4000	4000	
额定电流	Arms	6.7	9.6	15.6	
最大瞬时电流	Arms	20.1	28.8	46.8	
转子惯量	无刹车	$\times 10^{-4} \text{Kg.m}^2$	13.9	19.9	26
	带刹车	$\times 10^{-4} \text{Kg.m}^2$	16	22	28.1
转矩常数	N.m/A	0.859	0.891	0.748	
每相感应电压常数	mV[r/min]	31.04	32.08	27	
额定功率变化率	无刹车	KW/S	20.9	35	50.9
	带刹车	KW/S	18.2	31.6	47.1
机械时间常数	无刹车	ms	2.74	2.23	1.95
	带刹车	ms	3.16	2.46	2.29
电气时间常数	ms	10.2	10.7	11.14	
相q轴/d轴电感	mH	—	—	—	
质量:无刹车[带刹车]	kg	5.5[7.5]	7.1[9]	8.6[11]	
容许负载	径向负载	N	490	490	490
	轴向负载	N	196	196	196
制动器规格	额定电压	V	DC24V±10%		
	额定电流	A	0.41	0.41	0.41
	制动器功率	w	12	12	12
	静摩擦转矩	N.m	14以上	14以上	14以上
注:保持用制动器	吸合时间	ms	100以下	100以下	100以下
	释放时间	ms	80以下	80以下	80以下
	释放电压	V	DC1V以上		

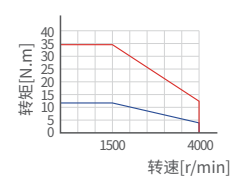
转矩特性 — 瞬时工作区域 — 连续工作区域



X2MG085S ▲



X2MG130S ▲



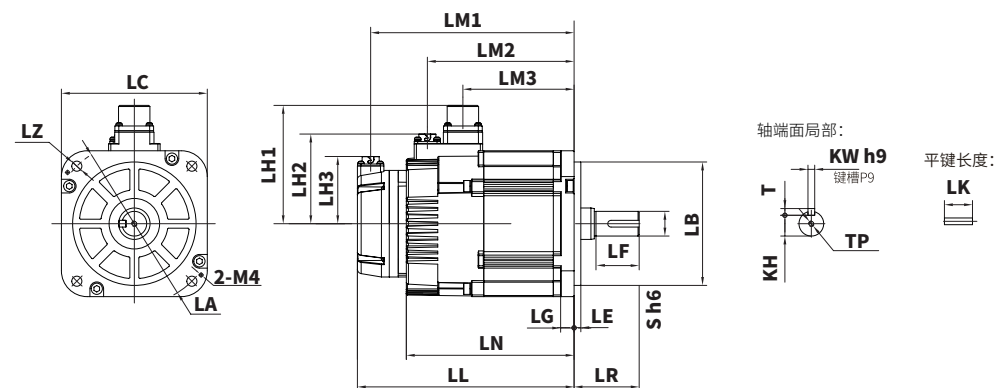
X2MG180S ▲

电机尺寸

单位(mm)

型号	X2MG085S	X2MG130S	X2MG180S
LC 框号	130	130	130
LA	φ145	φ145	φ145
LB	φ110h7	φ110h7	φ110h7
LZ	4-φ9	4-φ9	4-φ9
LR 轴长	58	58	58
S 轴径	φ19 h6	φ22 h6	φ24 h6
LL 无刹车[带刹车]	128.5 [146.5]	144.5 [180.5]	162.5 [198.5]
LN 无刹车[带刹车]	97.5 [133.5]	113.5 [149.5]	131.5 [167.5]
LG	12	12	12
LE	6	6	6
LF	40	40	40
LM1 无刹车[带刹车]	116.5 [152.5]	132.5 [168.5]	150.5 [186.5]
LM2 无刹车[带刹车]	[114.5]	[130.5]	[148.5]
LM3	83	99	117
LH1	105	105	105
LH2	79.5	79.5	79.5
LH3	54.5	54.5	54.5
LK	25	25	25
T	5	6	7
KW 键槽宽度	5 h9	6 h9	8 h9
KH	16	18.5	20
TP	M5深16	M5深16	M5深16

X2MG085S/X2MG130S/X2MG180S



# X6 高精度光学编码器系列电机

220V/380V

23Bit/26Bit<sup>\*注1</sup> 全绝对值

50W-22KW

0.16N.m-140N.m

机种扩展到**76种**，容量扩展到22KW，可提供更广泛的功率范围选择，以及更高的速度和更高的精度，高、中、低惯量全覆盖！

MA

## 低惯量系列电机

适用于一些轻负载、高速定位的场合。启动加速停止的反应迅速，高速往复性好。

MM/MH

## 中/高惯量系列电机

适用于大负载、平稳要求较高的场合。

MHH

## 超高惯量系列电机

适用于同等安装法兰一致情况下，具有更高的电机惯量，适合滚筒类和低速平稳的场合。

MQ

## 扁平 and 特殊法兰系列电机

在同等功率下，具有不同尺寸的法兰设计，电机的长度较短的同时，电机亦有较大的惯量，同样适用于滚筒类和低速平稳的场合。

MG

## 低速大转矩系列电机

具有额定转速较低，输出力矩大的特点，适用于重型负载的场合。

MGS

## 低齿槽切削系列电机

采用斜槽设计，具有较低的齿槽转矩，低速特性好。同时搭配Y7系列驱动器可以达到最大转速4000RPM，有效的缩短空行程时间，提高加工效率。

## 新制造工艺

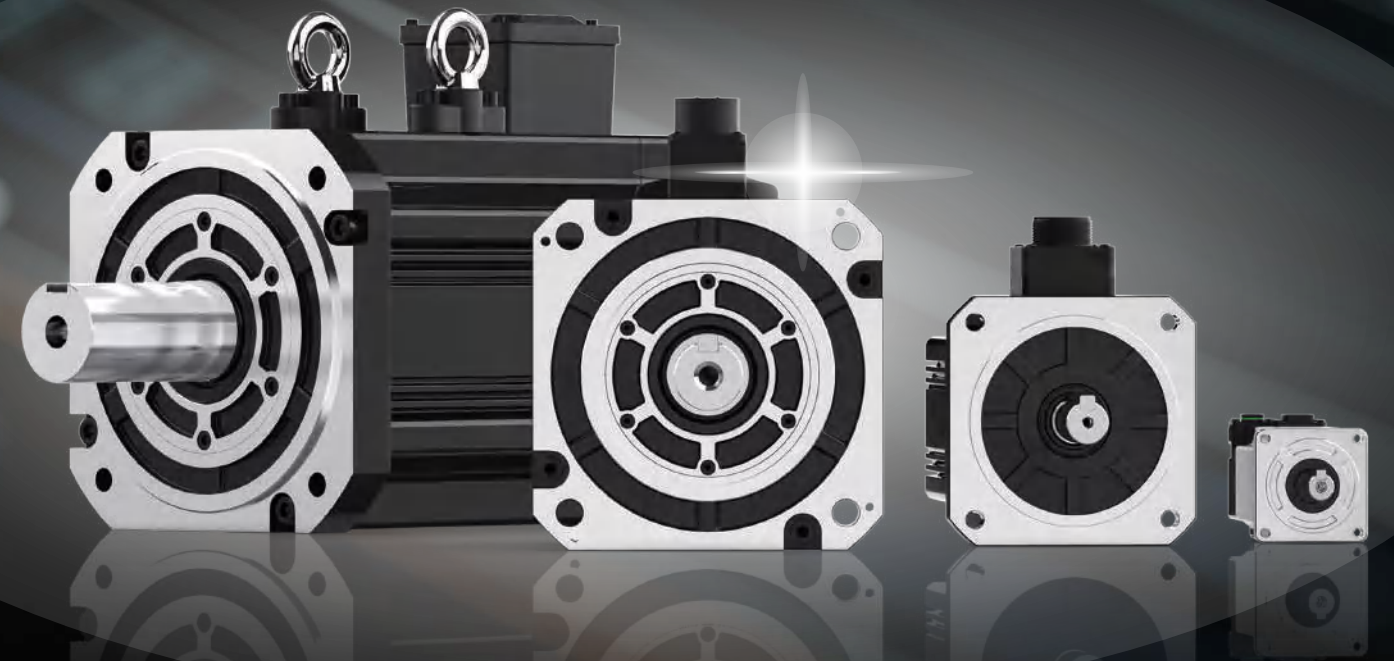
全新设计的铁芯新工艺实现了电机的小型及轻量化，比前代短**20%**

## 新结构设计

前法兰机壳一体式结构更牢固，标配连接器型电机，**IP67** 防护等级

## 新转子设计

采用10极转子+使用磁场解析技术的全新设计减少了脉动宽度，**低速更平顺**



\*注1: X6 26Bit高精度光学编码器电机，于2023年发售。



SV-X6 MA 040 A - N 2 C D - \*\*\*\*

1 2 3 4 5 6 7 8 特殊规格

1 产品系列	
SV-X6系列	20BIT (PNXXM版本)/23BIT

2 惯量规格	
MA	低惯量
MM	中惯量
MMS	中惯量高速
MH	高惯量
MHH	超高惯量
MQ	特殊法兰/扁平/小法兰
MG	低速大转矩
MGS	低齿槽切削

3 功率规格			
005	50W	240	2.4KW
010	100W	290	2.9KW
015	150W	300	3KW
020	200W	400	4KW
040	400W	440	4.4KW
075	750W	500	5KW
085	850W	550	5.5KW
100	1KW	750	7.5KW
130	1.3KW	11K	11KW <sup>*3</sup>
150	1.5KW	15K	15KW <sup>*3</sup>
180	1.8KW	22K	22KW <sup>*3</sup>
200	2KW	37K	37KW <sup>*3</sup>

4 设计序号	
A/B/C/E/F/H/K/S	

5 制动器规格	
N	不带制动器
B	带制动器

6 电源电压规格	
2	AC220V
4	AC380V

7 规格	
K	导线型/键轴/无油封
L	导线型/键轴/带油封
C	连接器型/键轴/带油封 *1
D	连接器型/键轴/无油封 *1
J	精巧型(定制)

8 编码器规格	
D	多圈23BIT绝对值
A	多圈20BIT绝对值 (PNXXM版本) <sup>*2</sup>
C	多圈20BIT绝对值

9 定制版本	
**	无

例

23bit绝对值 220v 850W MG低速大转矩 命名规则 SV-X6 MG 085A-N2LD  
 23bit绝对值 380v 850W MG低速大转矩 命名规则 SV-X6 MG 085A-N4LD  
 20bit绝对值 380v 850W MG低速大转矩 命名规则 SV-X6 MG 085A-N4LA

注 \*1:2021年Q2开始我司销售产品40·80法兰以连接器型为常规机种  
 2021年12月导线型产品将计划退市,如需继续使用需要定制流程  
 具体参见样本115页说明介绍,或咨询我司销售人员

\*2:X6系列电机PNXXM版本适配Y7驱动器时为20Bit分辨率,适配其他系列驱动器时为17bit分辨率

\*3:2023年发售



# X6系列电机

系列	规格	50W	100W	200W	400W	600W	750W	900W	1.0KW	1.2KW	1.5KW	1.8KW	2.0KW	3.0KW	4.0kW	5.0KW	
X6-MA 低惯量	型号		X6MA010A	X6MA020A	X6MA040A	X6MA060E	X6MA075A	X6MA090E	X6MA100A	X6MA120E	X6MA150A	X6MA150E	X6MA180E	X6MA200A	X6MA300K	X6MA400K	X6MA500K
	法兰		□40	□60	□60	□110	□80	□110	□100	□110	□100	□110	□110	□100	□130	□130	□130
	额定[峰值转矩]		0.32[1.12]	0.64[1.91]	1.27[3.82]	1.91[5.73]	2.39[7.16]	2.86[8.6]	3.185[9.55]	4[12]	4.77[14.3]	4.77[14.3]	5.73[17.2]	6.37[19.1]	9.55[28.65]	12.7[38.1]	15.9[47.7]
	惯量:无刹车[刹车]		0.041[0.042]	0.16[0.17]	0.28[0.29]	3.1[4.2]	0.96[1.07]	4.5[5.6]	2.03[2.35]	5.9[7]	2.84[3.17]	7.3[8.4]	8.6[9.7]	3.68[4.01]	10.75[11.95]	14.7[15.9]	20.3[21.5]
	转速:额定[最大转速]		3000[6500]	3000[6000]	3000[6000]	3000[5000]	3000[6000]	3000[5000]	3000[5000]	3000[5000]	3000[5000]	3000[5000]	3000[5000]	3000[5000]	3000[5000]	3000[5000]	3000[5000]

系列	规格	50W	100W	150W	200W	400W	750W	1.0KW	1.5KW	2.0KW	3KW	4KW	5.0KW	7.5KW	11KW	15KW	22KW
X6-MM 中惯量	型号							X6MM100A	X6MM150A	X6MM200A	X6MM300A	X6MM400A	X6MM500A	X6MM750A	X6MM11KA <sup>2</sup>	X6MM15KA <sup>2</sup>	X6MM22KA <sup>2</sup>
	法兰							□130	□130	□130	□180	□180	□180	□180	□220	□220	□220
	额定[峰值转矩]							4.77[14.3]	7.16[21.5]	9.55[28.6]	14.3[42.9]	19.1[57.3]	23.9[71.6]	47.8[119.4]	70[175]	96[239]	140[350]
	惯量:无刹车[刹车]							6.18[7.4]	9.16[10.4]	12.1[13.3]	43.5[63.2]	54.7[68]	66.7[80.8]	99.3[114.2]	251.8[300]	327.6[384.8]	481.2[531.2]
	转速:额定[最大转速]							2000[3000]	2000[3000]	2000[3000]	2000[3000]	2000[3000]	2000[3000]	1500[2500]	1500[2000]	1500[2000]	1500[2000]

X6-MMS 中惯量 高速系列	型号							X6MM100S	X6MM150S	X6MM200S							
	法兰							□130	□130	□130							
	额定[峰值转矩]							4.77[14.31]	7.16[21.5]	9.55[28.6]							
	惯量:无刹车[刹车]							9.16[10.4]	12.1[13.3]	16.85[18.05]							
	转速:额定[最大转速]							2000[5000]	2000[5000]	2000[5000]							

X6-MH 高惯量	型号	X6MH005A	X6MH010A	X6MH015A	X6MH020A	X6MH040A	X6MH075A	X6MH100A	X6MH150A	X6MH200A		X6MH400A					
	法兰	□40	□40	□40	□60	□60	□80	□130	□130	□180		□180					
	额定[峰值转矩]	0.16[0.56]	0.32[1.11]	0.477[1.43]	0.64[2.23]	1.27[4.46]	2.39[8.36]	4.77[14.3]	7.16[21.5]	9.55[28.6]		19.1[57.3]					
	惯量:无刹车[刹车]	0.038[0.042]	0.071[0.074]	0.13[0.133]	0.29[0.31]	0.56[0.58]	1.56[1.66]	30.8[32]	38.5[39.7]	31.4[44.6]		101.7[115]					
	转速:额定[最大转速]	3000[6500]	3000[6500]	3000[6000]	3000[6500]	3000[6500]	3000[6000]	2000[3000]	2000[3000]	2000[3000]		2000[3000]					

X6-MHH 超高惯量	型号		X6MH010H		X6MH020H	X6MH040H	X6MH075H <sup>*3</sup>										
	法兰		□40		□60	□60	□80										
	额定[峰值转矩]		0.32[1.11]		0.64[2.23]	1.27[4.46]	2.39[8.36]										
	惯量:无刹车[刹车]		0.092[0.095]		0.47[0.49]	0.73[0.75]	3.15[ ]										
	转速:额定[最大转速]		3000[6500]		3000[6500]	3000[6500]	3000[6000]										

X6-MQ 特殊法兰 扁平/ 小法兰	型号		X6MQ010A		X6MQ020A	X6MQ040A		X6MQ100E									
	法兰		□60		□80	□80		□80									
	额定[峰值转矩]		0.32[0.96]		0.637[1.91]	1.27[3.82]		3.185[11.13]									
	惯量:无刹车[刹车]		0.14[0.16]		0.47[0.5]	0.87[0.9]		2[2.1]									
	转速:额定[最大转速]		3000[6500]		3000[6500]	3000[6500]		3000[6000]									

系列	规格	750W	1KW	850W	1.3KW	1.5KW	1.8KW	2.4KW	2.9KW	4.4KW	5.5KW						
X6-MG 低速大 转矩	型号	X6MG075A	X6MG100A	X6MG085A	X6MG130A	X6MG150C	X6MG180A	X6MG240A	X6MG290A	X6MG440A	X6MG550A						
	法兰	□80	□80	□130	□130	□130	□130	□130	□180	□180	□180						
	额定[峰值转矩]	4.77[14.3]	9.55[28.6]	5.41[16.2]	8.28[24.84]	14.3[42]	11.5[34.5]	15.2[45.8]	18.6[46.5]	28[71.1]	35[87.5]						
	惯量:无刹车[刹车]	2.88[3]	12.1[13.3]	14[15.2]	20.2[21.4]	20.8[22]	26[27.2]	31.3[32.5]	47.2[62.3]	68.6[83.7]	91.4[106.5]						
	转速:额定[最大转速]	1500[2000]	1000[1500]	1500[3000]	1500[3000]	1000[1500]	1500[3000]	1500[3000]	1500[3000]	1500[3000]	1500[3000]						

X6-MGS 低齿槽 切削系列	型号			X6MG085S	X6MG130S		X6MG180S		X6MG290S	X6MG440S							
	法兰			□130	□130		□130		□180	□180							
	额定[峰值转矩]			5.39[16.2]	8.28[24.842]		11.5[34.5]		18.6[55.8]	28.4[71.1]							
	惯量:无刹车[刹车]			13.9[16]	19.9[22]		26[28.1]		47.2[62.3]	68.6[83.7]							
	转速:额定[最大转速]			1500[4000]	1500[4000]		1500[4000]		1500[4000]	1500[4000]							

注: 25 20 25 数字表示编码器位数, 颜色表示电机电压规格, 橙色220V等级, 蓝色380V等级

X6系列电机PNXXM版本适配Y7驱动器时为20Bit分辨率, 适配其他系列驱动器时为17bit分辨率。

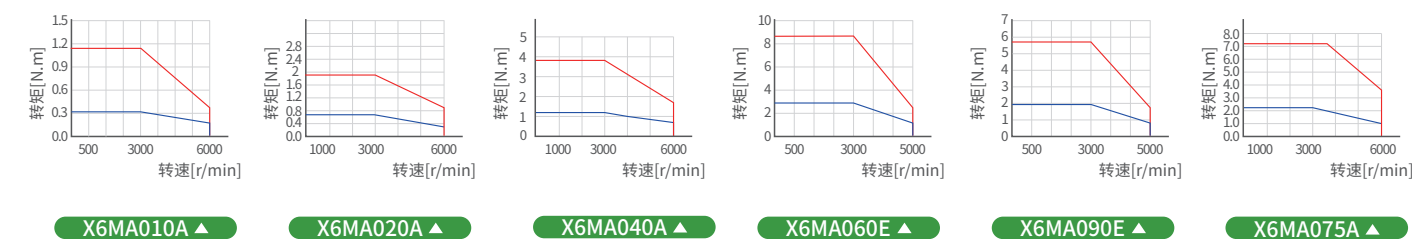
\*2表示2023年发售



电机规格 100W 200W 400W 600W 750W 900W

项目	单位	X6MA010A	X6MA020A	X6MA040A	X6MA060E	X6MA075A	X6MA090E	
额定功率	W	100	200	400	600	750	900	
额定电压	V	220	220	220	220	220	220	
安装法兰盘尺寸	mm	40	60	60	110	80	110	
额定转矩	N.m	0.32	0.64	1.27	1.91	2.39	2.86	
瞬时最大转矩	N.m	1.12	1.91	3.82	5.73	7.16	8.6	
额定转速	r/min	3000	3000	3000	3000	3000	3000	
最高转速	r/min	6500	6000	6000	5000	6000	5000	
额定电流	Arms	1.2	1.7	2.7	3	4.2	4.5	
最大瞬时电流	Arms	4.6	6.5	10.2	9	17.4	13.5	
转子惯量	无刹车	$\times 10^{-4} \text{Kg.m}^2$	0.041	0.16	0.28	3.1	0.96	4.5
	带刹车	$\times 10^{-4} \text{Kg.m}^2$	0.042	0.17	0.29	4.2	1.07	5.6
转矩常数	N.m/A	0.265	0.427	0.488	0.63	0.583	0.63	
每相感应电压常数	mV[r/min]	10.05	14.5	17.9	24.48	21.33	24.52	
额定功率变化率	无刹车	KW/S	29.1	25.6	57.6	11.3	59.5	17.1
	带刹车	KW/S	27.5	24.1	55.6	10.6	53.4	16.4
机械时间常数	无刹车	ms	1.12	0.775	0.561	1.77	0.463	1.98
	带刹车	ms	1.28	0.824	0.581	1.87	0.516	2.07
电气时间常数	ms	0.97	6.3	6.1	7.8	12.7	6.78	
相q轴/d轴电感	mH	8.75/8.04	19/5.6	10.7/7.5	6.35/4.49	7.6/4.9	4.2/2.94	
质量:无刹车[带刹车]	kg	0.44 [0.65]	0.9 [1.3]	1.28 [1.67]	3.1 [4.4]	2.25 [3.01]	3.7 [5]	
容许负载	径向负载	N	68	245	245	392	392	392
	轴向负载	N	58	98	98	147	147	147
制动器规格 注:保持用制动器	额定电压	V	DC24V±10%					
	额定电流	A	0.25	0.36	0.36	0.81	0.42	0.81
	制动器功率	w	7	7.3	7.3	19.5	9.6	19.5
	静摩擦转矩	N.m	0.38以上	1.6以上	1.6以上	12以上	3.8以上	12以上
	吸合时间	ms	35以下	50以下	50以下	100以下	70以下	100以下
	释放时间	ms	20以下	20以下	20以下	60以下	20以下	60以下
释放电压	V	DC1V以上	DC1V以上	DC1V以上	DC1.5V以上	DC1V以上	DC1.5V以上	

转矩特性 瞬时工作区域 连续工作区域

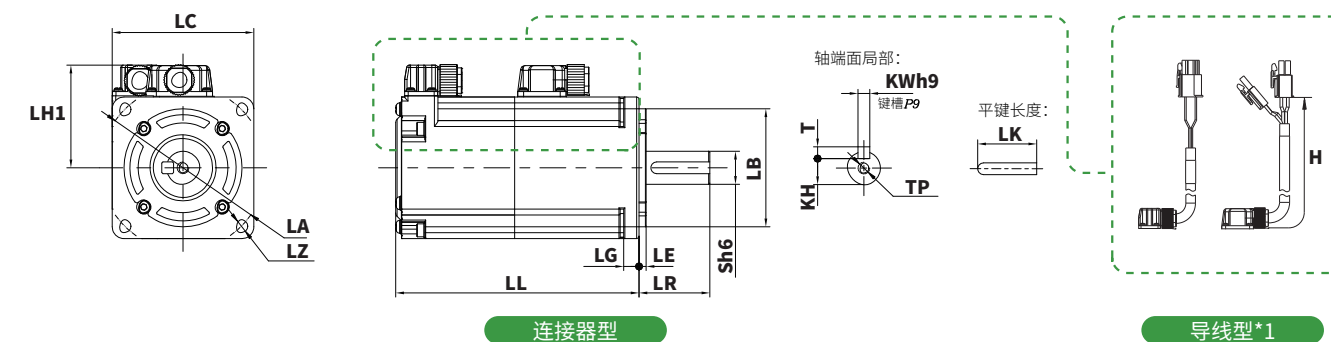


电机尺寸

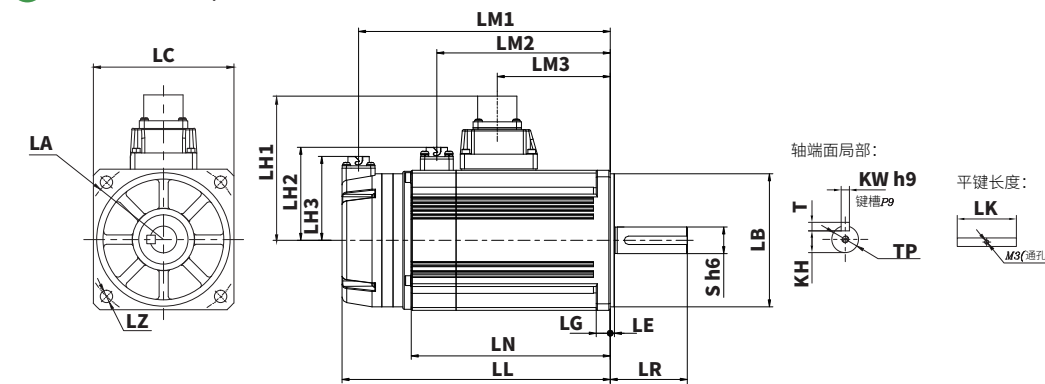
单位(mm)

型号	X6MA010A	X6MA020A	X6MA040A	X6MA060E	X6MA075A	X6MA090E
LC 框号	40	60	60	130	80	110
LA	φ46	φ70	φ70	φ95	φ60	φ130
LB	φ30	φ50	φ50	φ70	φ70	φ95h7
LZ	2-φ4.3	4-φ5.4	4-φ5.4	4-φ9	4-φ6	4-φ9
LR 轴长	25	30	30	55	35	55
S 轴径	φ8 h6	φ14 h6	φ14 h6	φ19 h6	φ19 h6	φ19 h6
LL 无刹车[带刹车]	76.7 [107.1]	73.5 [103]	93.2 [122.7]	130.5 [157.5]	105 [138.5]	141 [168]
LN 无刹车[带刹车]	—	—	—	81 [108]	—	91.5 [118.5]
LG	5	6.5	6.5	12	8	12
LE	3	3	3	5	3	5
LM1 无刹车[带刹车]	—	—	—	118.5 [145.5]	—	129 [156]
LM2 无刹车[带刹车]	—	—	—	[90]	—	[100.5]
LM3	—	—	—	47	—	57
LH1	34.5	44.5	44.5	102	54.5	102
LH2	—	—	—	71.5	—	71.4
LH3	—	—	—	60	—	60
LK	14	25	25	42	25	42
T	3	5	5	6	6	6
KW 键槽宽度	3 h9	5 h9	5 h9	6 h9	6 h9	6 h9
KH	6.2	11	11	15.5	15.5	15.5
TP	M3深6	M5深12	M5深12	M5深12	M5深12	M5深12
H 导线型电缆长度	210	210	210	—	210	—

X6MA010A / X6MA020A / X6MA040A / X6MA060E / X6MA075A / X6MA090E



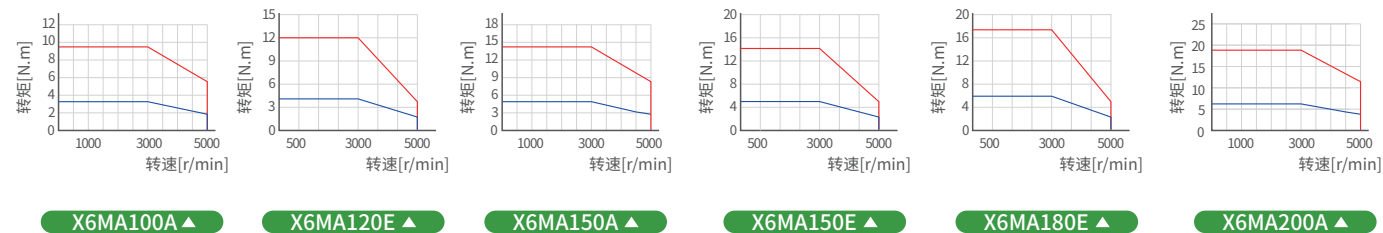
X6MA060E / X6MA090E



电机规格 1 KW 1.2 KW 1.5 KW 1.8 KW 2 KW

项目	单位	X6MA100A	X6MA120E	X6MA150A	X6MA150E	X6MA180E	X6MA200A	
额定功率	W	1000	1200	1500	1500	1800	2000	
额定电压	V	220	220	220	220	220	220	
安装法兰盘尺寸	mm	100	110	100	110	110	100	
额定转矩	N.m	3.18	4	4.77	4.77	5.73	6.37	
瞬时最大转矩	N.m	9.55	12	14.3	14.3	17.2	19.1	
额定转速	r/min	3000	3000	3000	3000	3000	3000	
最高转速	r/min	5000	5000	5000	5000	5000	5000	
额定电流	Arms	6.6	6	8.2	7.6	9.5	11.3	
最大瞬时电流	Arms	28	18	35	24	29	48	
转子惯量	无刹车	$\times 10^{-4} \text{Kg.m}^2$	2.03	5.9	2.84	7.3	8.6	3.68
	带刹车	$\times 10^{-4} \text{Kg.m}^2$	2.35	7	3.17	8.4	9.7	4.01
转矩常数	N.m/A	0.52	0.63	0.628	0.63	0.63	0.607	
每相感应电压常数	mV[r/min]	18.15	23.55	21.92	23.2	24	21.247	
额定功率变化率	无刹车	KW/S	49.82	23.1	80.12	28	34.7	110.26
	带刹车	KW/S	43.03	22.1	71.775	27.3	34	101.19
机械时间常数	无刹车	ms	0.619	1.5	0.507	1.47	1.38	0.425
	带刹车	ms	0.717	1.57	0.566	1.51	1.4	0.463
电气时间常数	ms	7.22	8.86	8.08	9.35	9.54	9.37	
相q轴/d轴电感	mH	—	3.13/2.18	—	2.52/1.75	1.86/1.29	—	
质量:无刹车[带刹车]	kg	3.5 [4.5]	4.3 [5.6]	4.4 [5.4]	4.95 [6.25]	5.4 [6.7]	5.3 [6.3]	
容许负载	径向负载	N	392	392	392	392	392	
	轴向负载	N	147	147	147	147	147	
制动器规格	注:保持用制动器							
	额定电压	V	DC24V±10%					
	额定电流	A	0.81±10%	0.81	0.81±10%	0.81	0.81	0.81±10%
	制动器功率	w	20	19.5	20	19.5	19.5	20
	静摩擦转矩	N.m	7.8以上	12以上	7.8以上	12以上	12以上	7.8以上
	吸合时间	ms	50以下	100以下	50以下	100以下	100以下	50以下
释放时间	ms	15以下	60以下	15以下	60以下	60以下	15以下	
释放电压	V	DC1V以上	DC1.5V以上	DC1V以上	DC1.5V以上	DC1.5V以上	DC1V以上	

转矩特性 — 瞬时工作区域 — 连续工作区域

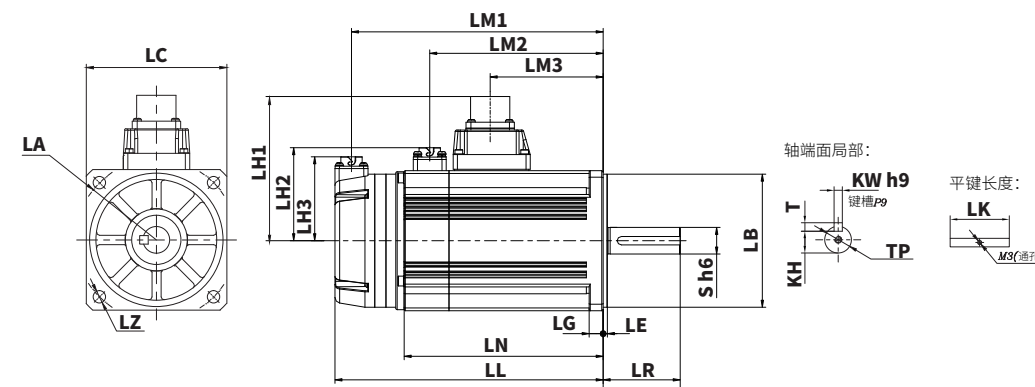


电机尺寸

单位(mm)

型号	X6MA100A	X6MA120E	X6MA150A	X6MA150E	X6MA180E	X6MA200A
LC 框号	100	110	100	110	110	100
LA	φ115	φ130	φ115	φ130	φ130	φ115
LB	φ95	φ95	φ95	φ95	φ95	φ95
LZ	4-φ9	4-φ9	4-φ9	4-φ9	4-φ9	4-φ9
LR 轴长	55	55	55	55	55	55
S 轴径	φ19 h6	φ19 h6	φ19 h6	φ19 h6	φ19 h6	φ19 h6
LL 无刹车[带刹车]	123.5 [150.5]	152 [179]	142 [169]	163 [190]	173 [200]	183.5 [210.5]
LN 无刹车[带刹车]	96.5 [123.5]	102.5 [129.5]	115 [142]	113 [140]	123.5 [150.5]	134 [161]
LG	10	12	10	12	12	10
LE	3	5	3	5	5	3
LM1 无刹车[带刹车]	111.5 [138.5]	152 [167]	130 [157]	151 [178]	161 [188]	171.5 [198.5]
LM2 无刹车[带刹车]	— [105]	— [111.5]	— [123.5]	— [122]	— [132.5]	— [142.5]
LM3	62	68	80.5	78.5	89	99.5
LH1	103	102	103	102	102	103
LH2	66	71.4	66.5	71.4	71.5	66.5
LH3	55	60	55	60	60	60
LK	42	42	42	42	42	42
T	6	6	6	6	6	6
KW 键槽宽度	6 h9	6 h9	6 h9	6 h9	6 h9	6 h9
KH	15.5	15.5	15.5	15.5	15.5	15.5
TP	M5深12	M5深12	M5深12	M5深12	M5深12	M5深12
H 导线型电缆长度	—	—	—	—	—	—

X6MA100A / X6MA120E / X6MA150A / X6MA150E / X6MA180E / X6MA200A

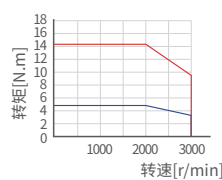




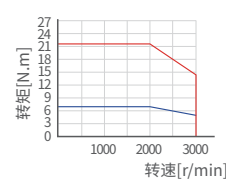
电机规格 1 KW 1.5 KW 2 KW

项目	单位	X6MM100A	X6MM150A	X6MM200A	
额定功率	W	1000	1500	2000	
额定电压	V	220	220	220	
安装法兰盘尺寸	mm	130	130	130	
额定转矩	N.m	4.77	7.16	9.55	
瞬时最大转矩	N.m	14.3	21.5	28.6	
额定转速	r/min	2000	2000	2000	
最高转速	r/min	3000	3000	3000	
额定电流	Arms	5.2	8	9.9	
最大瞬时电流	Arms	15.6	24	30	
转子惯量	无刹车	$\times 10^{-4} \text{Kg.m}^2$	6.18	9.16	12.1
	带刹车	$\times 10^{-4} \text{Kg.m}^2$	7.4	10.4	13.3
转矩常数	N.m/A	0.918	0.895	0.9645	
每相感应电压常数	mV[r/min]	33.65	34.84	37.95	
额定功率变化率	无刹车	KW/S	36.8	56	75.4
	带刹车	KW/S	30.7	49.3	68.6
机械时间常数	无刹车	ms	1.51	1.16	1.05
	带刹车	ms	1.81	1.3	1.16
电气时间常数	ms	11.1	14.6	15.38	
相q轴/d轴电感	mH	8.4/4.3	5.8/2.9	4.9/2.6	
质量:无刹车[带刹车]	kg	4.9[6.5]	6.1[7.7]	7.21[8.81]	
容许负载	径向负载	N	490	490	490
	轴向负载	N	196	196	196
制动器规格	注:保持制动器				
	额定电压	V	DC24V±10%		
	额定电流	A	0.9	0.9	0.9
	制动器功率	w	22	22	22
	静摩擦转矩	N.m	14以上	14以上	14以上
注:保持制动器	吸合时间	ms	100以下	100以下	100以下
	释放时间	ms	60以下	60以下	60以下
	释放电压	V	DC1V以上		

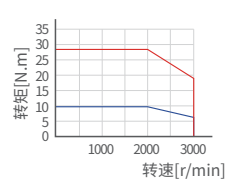
转矩特性 — 瞬时工作区域 — 连续工作区域



X6MM100A▲



X6MM150A▲



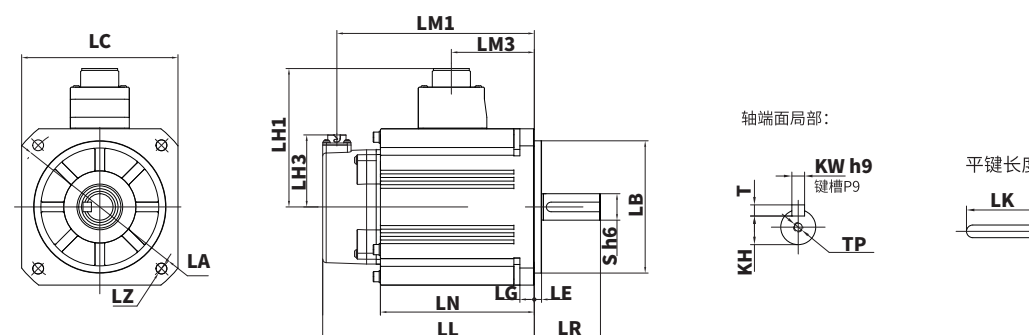
X6MM200A▲

电机尺寸

单位(mm)

型号	X6MM100A	X6MM150A	X6MM200A
LC 框号	130	130	130
LA	φ145	φ145	φ145
LB	φ110	φ110	φ110
LZ	4-φ9	4-φ9	4-φ9
LR 轴长	55	55	55
S 轴径	φ22 h6	φ22 h6	φ22 h6
LL 无刹车[带刹车]	128 [148]	142 [162]	156 [176]
LN 无刹车[带刹车]	80 [100]	94 [114]	108 [128]
LG	12	12	12
LE	6	6	6
LM1 无刹车[带刹车]	116.2 [136.2]	130.2 [150.2]	144.2 [164.2]
LM3	41	55	69
LH1	115	115	115
LH3	60	60	60
LK	45	45	45
T	7	7	7
KW 键槽宽度	8 h9	8 h9	8 h9
KH	18	18	18
TP	M6深20	M6深20	M6深20

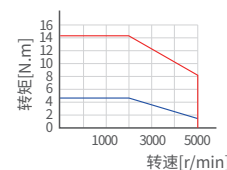
X6MM100A / X6MM150A / X6MM200A



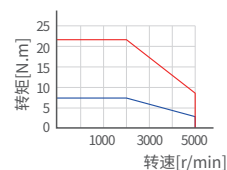
电机规格 1 KW 1.5 KW 2 KW

项目	单位	X6MM100S	X6MM150S	X6MM200S	
额定功率	W	1000	1500	2000	
额定电压	V	220	220	220	
安装法兰盘尺寸	mm	130	130	130	
额定转矩	N.m	4.77	7.16	9.55	
瞬时最大转矩	N.m	14.31	21.5	28.6	
额定转速	r/min	2000	2000	2000	
最高转速	r/min	5000	5000	5000	
额定电流	Arms	8.25	9.5	15	
最大瞬时电流	Arms	25	29	50	
转子惯量	无刹车	$\times 10^{-4} \text{Kg.m}^2$	9.16	12.1	16.85
	带刹车	$\times 10^{-4} \text{Kg.m}^2$	10.4	13.3	18.05
转矩常数	N.m/A	0.573	0.672	0.627	
每相感应电压常数	mV[r/min]	21.2	25.9	23	
额定功率变化率	无刹车	KW/S	24.84	42.37	54.13
	带刹车	KW/S	21.88	38.55	50.53
机械时间常数	无刹车	ms	1.24	1.08	0.93
	带刹车	ms	1.41	1.18	1
电气时间常数	ms	13.3	16.13	13.75	
相q轴/d轴电感	mH	2.2/1.1	2.5/1.3	1.1/0.6	
质量:无刹车[带刹车]	kg	6.1[7.7]	7.21[8.81]	7.14[10.33]	
容许负载	径向负载	N	490	490	490
	轴向负载	N	196	196	196
制动器规格	注:保持制动器				
	额定电压	V	DC24V $\pm$ 10%		
	额定电流	A	0.9	0.9	0.9
	制动器功率	w	21.5	21.5	21.5
	静摩擦转矩	N.m	14以上	14以上	14以上
注:保持制动器	吸合时间	ms	100以下	100以下	100以下
	释放时间	ms	60以下	60以下	60以下
	释放电压	V	DC1V以上		

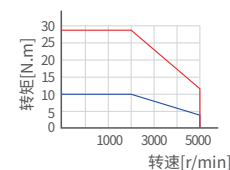
转矩特性 — 瞬时工作区域 — 连续工作区域



X6MM100S▲



X6MM150S▲



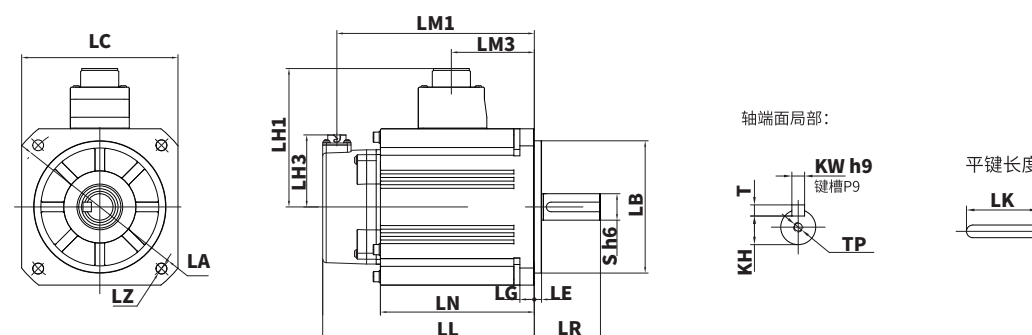
X6MM200S▲

电机尺寸

单位(mm)

型号	X6MM100S	X6MM150S	X6MM200S
LC 框号	130	130	130
LA	$\phi 145$	$\phi 145$	$\phi 145$
LB	$\phi 110$	$\phi 110$	$\phi 110$
LZ	4- $\phi 9$	4- $\phi 9$	4- $\phi 9$
LR 轴长	55	55	55
S 轴径	$\phi 22 \text{ h6}$	$\phi 22 \text{ h6}$	$\phi 22 \text{ h6}$
LL 无刹车[带刹车]	142 [162]	156 [176]	184 [204]
LN 无刹车[带刹车]	94 [114]	108 [128]	136 [156]
LG	12	12	12
LE	6	6	6
LM1 无刹车[带刹车]	130.2 [150.2]	144.2 [164.2]	172.2 [192.2]
LM3	55	69	97
LH1	115	115	115
LH3	60	60	60
LK	45	45	45
T	7	7	7
KW 键槽宽度	8 h9	8 h9	8 h9
KH	18	18	18
TP	M6深20	M6深20	M6深20

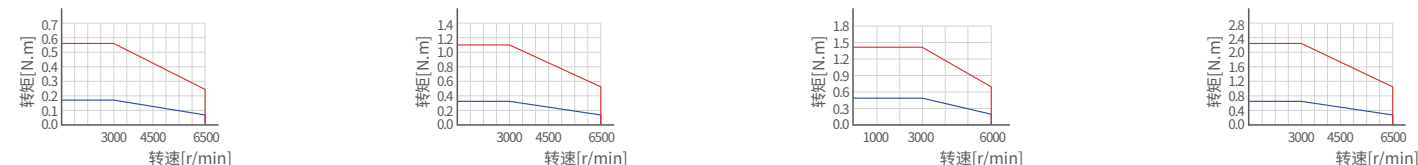
▼ X6MM100S/X6MM150S/X6MM200S



电机规格 50W 100W 150W 200W

项目	单位	X6MH005A	X6MH010A	X6MH015A	X6MH020A*2	
额定功率	W	50	100	150	200	
额定电压	V	220	220	220	220	
安装法兰盘尺寸	mm	40	40	40	60	
额定转矩	N.m	0.16	0.32	0.477	0.64	
瞬时最大转矩	N.m	0.56	1.11	1.43	2.23	
额定转速	r/min	3000	3000	3000	3000	
最高转速	r/min	6500	6500	6000	6500	
额定电流	Arms	1.1	1.1	1.5	1.4	
最大瞬时电流	Arms	3.89	3.89	4.5	4.87	
转子惯量	无刹车	$\times 10^{-4} \text{Kg.m}^2$	0.038	0.071	0.13	0.29
	带刹车	$\times 10^{-4} \text{Kg.m}^2$	0.042	0.074	0.133	0.31
转矩常数	N.m/A	0.168	0.327	0.33	0.5	
每相感应电压常数	mV[r/min]	5	11.1	13.66	14.61	
额定功率变化率	无刹车	KW/S	6.7	14.4	17.5	14.1
	带刹车	KW/S	6.1	13.8	17.1	13.2
机械时间常数	无刹车	ms	2.6	1.67	1.9	1.57
	带刹车	ms	2.85	1.74	1.94	1.68
电气时间常数	ms	0.89	1.1	1.22	2.58	
相q轴/d轴电感	mH	5.1/3.4	9.4/6.3	7.2/4.8	10.2/5.8	
质量:无刹车[带刹车]	kg	0.33 [0.55]	0.45 [0.66]	0.6 [0.81]	0.87 [1.27]	
容许负载	径向负载	N	68	68	68	245
	轴向负载	N	58	58	58	98
制动器规格 注:保持用制动器	额定电压	V	DC24V±10%			
	额定电流	A	0.25	0.25	0.375	0.36
	制动器功率	w	6	6	9	9
	静摩擦转矩	N.m	0.38以上	0.38以上	0.58以上	1.6以上
	吸合时间	ms	35以下	35以下	50以下	50以下
	释放时间	ms	20以下	20以下	20以下	20以下
释放电压	V	DC1V以上				

转矩特性 瞬时工作区域 连续工作区域



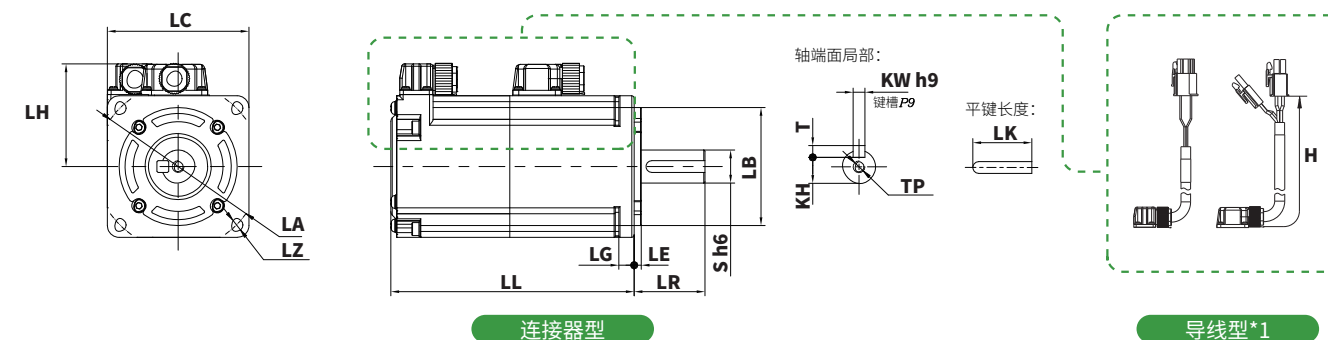
X6MH005A ▲ X6MH010A ▲ X6MH015A ▲ X6MH020A ▲

电机尺寸

单位(mm)

型号	X6MH005A	X6MH010A	X6MH015A	X6MH020A*2
LC 框号	40	40	40	60
LA	φ46	φ46	φ46	φ70
LB	φ30	φ30	φ30	φ50
LZ	2-φ4.3	2-φ4.3	2-φ4.3	4-φ5.4
LR 轴长	25	25	25	30
S 轴径	φ8 h6	φ8 h6	φ8 h6	φ14 h6
LL 无刹车[带刹车]	57 [91]	71 [105]	93.8 [127.8]	70.5 [100]
LG	5	5	5	6.5
LE	3	3	3	3
LH	35	35	35	44.5
LK	14	14	14	25
T	3	3	3	5
KW 键槽宽度	3 h9	3 h9	3 h9	5 h9
KH	6.2	6.2	6.2	11
TP	M3深6	M3深6	M3深6	M5深12
H 导线型电缆长度	210	210	210	210

X6MH005A / X6MH010A / X6MH015A / X6MH020A



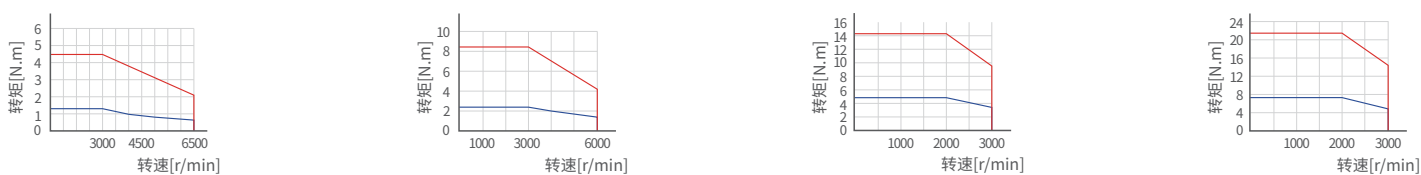
\*1: X6系列电机, 导线型产品为客制化产品, 如有需求, 请联系我司销售。  
\*2: 此型号电机含有φ11出力轴型号, 马达型号为M□□□□□2J□。



电机规格 400W 750W 1KW 1.5KW

项目	单位	X6MH040A	X6MH075A	X6MH100A	X6MH150A	
额定功率	W	400	750	1000	1500	
额定电压	V	220	220	220	220	
安装法兰盘尺寸	mm	60	80	130	130	
额定转矩	N.m	1.27	2.39	4.77	7.16	
瞬时最大转矩	N.m	4.46	8.36	14.3	21.5	
额定转速	r/min	3000	3000	2000	2000	
最高转速	r/min	6500	6000	3000	3000	
额定电流	Arms	2.1	3.8	5.2	8	
最大瞬时电流	Arms	7.36	13.3	15.6	24	
转子惯量	无刹车	$\times 10^{-4} \text{Kg.m}^2$	0.56	1.56	30.8	38.5
	带刹车	$\times 10^{-4} \text{Kg.m}^2$	0.58	1.66	32	39.7
转矩常数	N.m/A	0.67	0.648	0.918	0.895	
每相感应电压常数	mV[r/min]	20.85	22.65	33.65	34.84	
额定功率变化率	无刹车	KW/S	28.8	36.6	7.39	13.3
	带刹车	KW/S	27.8	34.4	7.11	12.9
机械时间常数	无刹车	ms	1.24	0.97	7.54	4.9
	带刹车	ms	1.29	1.03	7.84	5.05
电气时间常数	ms	2.97	6.59	11.1	14.63	
相q轴/d轴电感	mH	9.2/6.5	6/3.3	8.4/4.3	5.8/2.9	
质量:无刹车[带刹车]	kg	1.22 [1.61]	2.25 [3.01]	6.63[8.23]	8.03[9.63]	
容许负载	径向负载	N	245	392	490	490
	轴向负载	N	98	147	196	196
制动器规格 注:保持用制动器	额定电压	V	DC24V±10%			
	额定电流	A	0.36	0.42	0.9	0.9
	制动器功率	w	9	9	9	9
	静摩擦转矩	N.m	1.6以上	3.8以上	14以上	14以上
	吸合时间	ms	50以下	70以下	100以下	100以下
	释放时间	ms	20以下	20以下	60以下	60以下
	释放电压	V	DC1V以上			

转矩特性 — 瞬时工作区域 — 连续工作区域



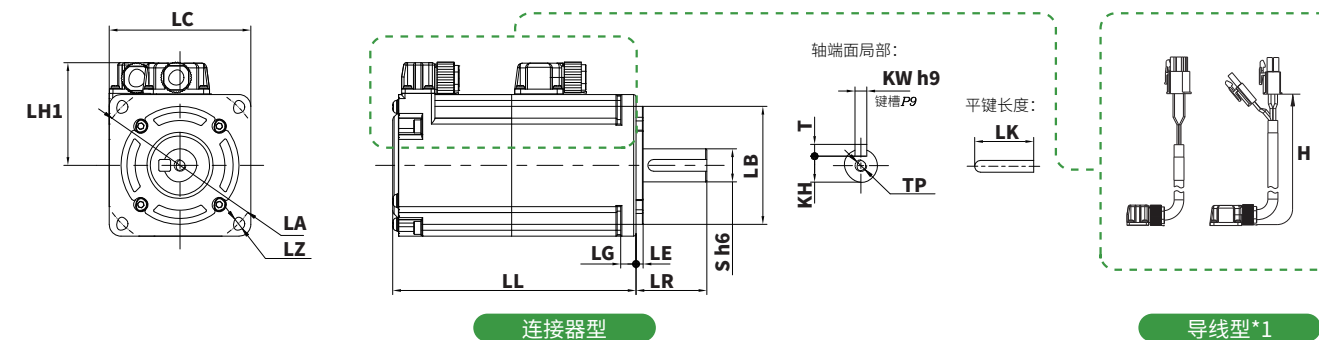
X6MH040A ▲ X6MH075A ▲ X6MH100A ▲ X6MH150A ▲

电机尺寸

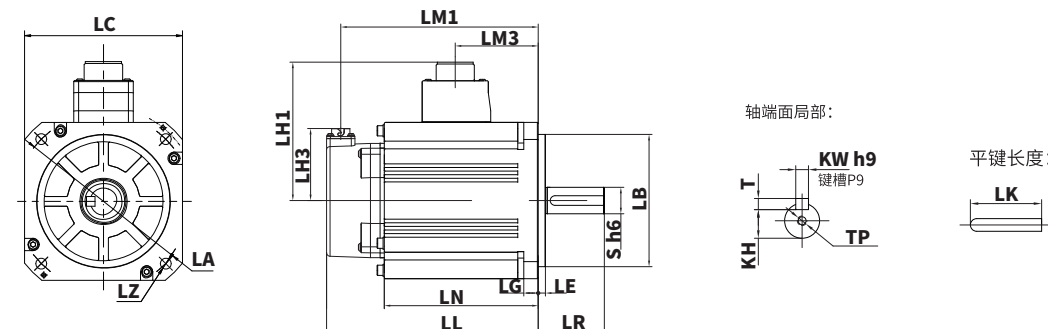
单位(mm)

型号	X6MH040A	X6MH075A	X6MH100A	X6MH150A
LC 框号	60	80	130	130
LA	φ70	φ90	φ145	φ145
LB	φ50	φ70	φ110	φ110
LZ	4-φ5.4	4-φ6.5	4-φ9	4-φ9
LR 轴长	30	35	55	55
S 轴径	φ14 h6	φ19 h6	φ22 h6	φ22 h6
LL 无刹车[带刹车]	87.5 [117]	94.5 [128.5]	156 [176]	170 [190]
LN 无刹车[带刹车]	—	—	108 [128]	122 [142]
LG	6.5	8	12	12
LE	3	3	6	6
LM1 无刹车[带刹车]	—	—	144.2[164.2]	158.2 [178.2]
LM3	—	—	69	83
LH1	44.5	54.5	115	115
LH3	—	—	60	60
LK	25	25	45	45
T	5	6	7	7
KW 键槽宽度	5 h9	6 h9	8 h9	8 h9
KH	11	15.5	18	18
TP	M5深12	M5深12	M6深20	M6深20
H 导线型电缆长度	210	210	—	—

▼ X6MH040A / X6MH075A



▼ X6MH100A / X6MH150A

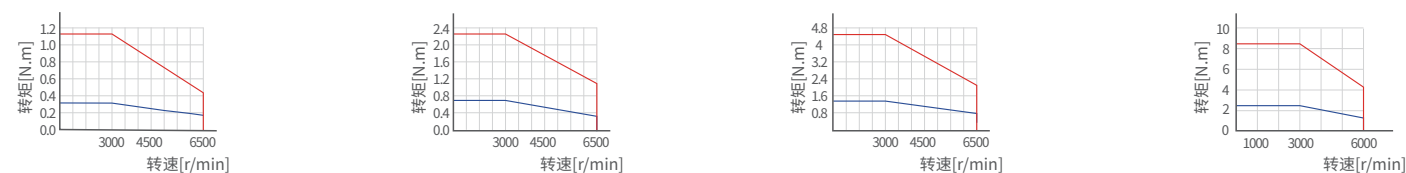


注\*1: X6系列电机, 导线型产品为客制化产品, 如有需求, 请联系我司销售。

电机规格 100W 200W 400W 750W

项目	单位	X6MH010H	X6MH020H	X6MH040H	X6MH075H	
额定功率	W	100	200	400	750	
额定电压	V	220	220	220	220	
安装法兰盘尺寸	mm	40	60	60	80	
额定转矩	N.m	0.32	0.64	1.27	2.39	
瞬时最大转矩	N.m	1.11	2.23	4.45	8.36	
额定转速	r/min	3000	3000	3000	3000	
最高转速	r/min	6500	6500	6500	6000	
额定电流	Arms	0.92	1.4	2.4	3.8	
最大瞬时电流	Arms	3.6	4.87	8.2	18.8	
转子惯量	无刹车	$\times 10^{-4} \text{Kg.m}^2$	0.092	0.47	0.73	3.15
	带刹车	$\times 10^{-4} \text{Kg.m}^2$	0.095	0.49	0.75	-*2
转矩常数	N.m/A	0.347	0.5	0.531	0.648	
每相感应电压常数	mV[r/min]	13.3	14.61	20.4	22.65	
额定功率变化率	无刹车	KW/S	11.13	8.71	22.09	18.1
	带刹车	KW/S	10.78	8.36	21.5	17.85
机械时间常数	无刹车	ms	2.23	2.54	1.15	1.95
	带刹车	ms	2.3	2.65	1.18	1.98
电气时间常数	ms	0.986	2.58	4.1	6.59	
相q轴/d轴电感	mH	11.9/8	10.2/5.8	6.9/4.3	6/3.3	
质量:无刹车[带刹车]	kg	0.44[0.65]	0.95 [1.29]	1.45 [1.85]	2.65 [-*2]	
容许负载	径向负载	N	68	245	245	392
	轴向负载	N	58	98	98	147
制动器规格 注:保持用制动器	额定电压	V	DC24V±10%			
	额定电流	A	0.25	0.36	0.36	0.42
	制动器功率	w	6	9	9	10
	静摩擦转矩	N.m	0.38以上	1.6以上	1.6以上	3.8以上
	吸合时间	ms	35以下	50以下	50以下	70以下
释放时间	ms	20以下	20以下	20以下	20以下	
释放电压	V	DC1V以上				

转矩特性 瞬时工作区域 连续工作区域



X6MH010H ▲

X6MH020H ▲

X6MH040H ▲

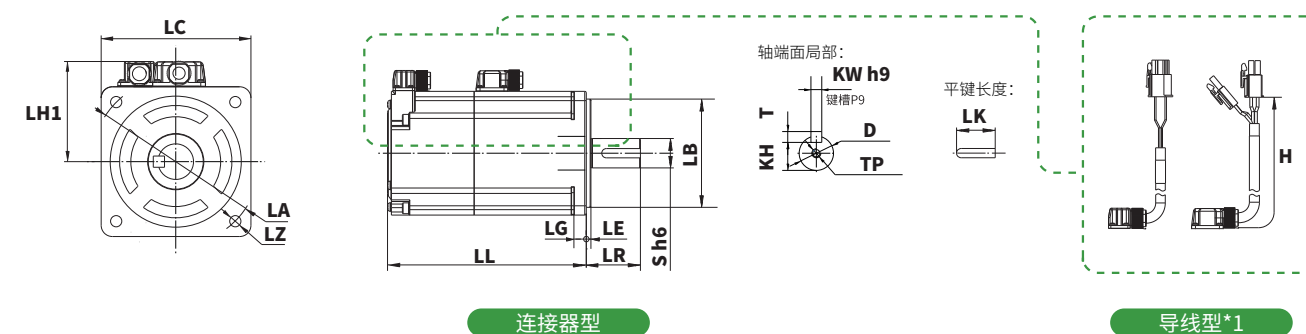
X6MH075H ▲

电机尺寸

单位(mm)

型号	X6MH010H	X6MH020H(导线型)	X6MH040H	X6MH075H(导线型)
LC 框号	40	60	60	80
LA	φ46	φ70	φ70	φ90
LB	φ30	φ50	φ50	φ70
LZ	2-φ4.3	4-φ5.5	4-φ5.5	4-φ6.6
LR 轴长	25	30	30	35
S 轴径	φ8 h6	φ14 h6	φ14 h6	φ19 h6
LL 无刹车[带刹车]	76.7 [110.7]	82.4 [111.9]	98.5 [128]	122 [-*2]
LG	5	6.5	6.5	8
LE	3	3	3	3
LH1	35	43.5	44.5	53.5
LK	14	25	25	25
T	3	5	5	6
KW 键槽宽度	3 h9	5 h9	5 h9	6 h9
KH	6.2	11	11	15.5
TP	M3深6	M5深12	M5深12	M5深12
H 导线型电缆长度	210	210	210	210

X6MH010H / X6MH020H / X6MH040H / X6MH075H

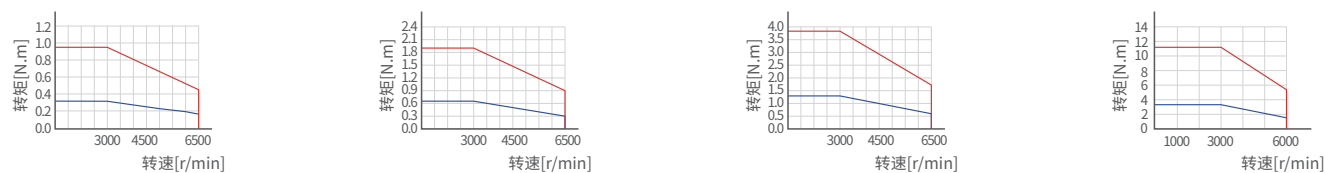


\*1: X6系列电机, 导线型产品为客制化产品, 如有需求, 请联系我司销售。  
\*2: 表示此型号暂无刹车机种。

电机规格 100W 200W 400W 1KW

项目	单位	X6MQ010A	MQ010A-□2K□	X6MQ020A	X6MQ040A	X6MQ100E	
额定功率	W	100	100	200	400	1000	
额定电压	V	220	220	220	220	220	
安装法兰盘尺寸	mm	60	60	80	80	80	
额定转矩	N.m	0.32	0.32	0.637	1.27	3.185	
瞬时最大转矩	N.m	0.96	0.96	1.91	3.82	11.13	
额定转速	r/min	3000	3000	3000	3000	3000	
最高转速	r/min	6500	6500	6500	6500	6000	
额定电流	Arms	1.15	1.15	2	2.6	5.7	
最大瞬时电流	Arms	3.45	3.45	6.4	8.4	21.2	
转子惯量	无刹车	$\times 10^{-4} \text{Kg.m}^2$	0.14	0.14	0.47	0.87	2
	带刹车	$\times 10^{-4} \text{Kg.m}^2$	0.16	0.16	0.5	0.9	2.1
转矩常数	N.m/A	0.28	0.28	0.318	0.488	0.552	
每相感应电压常数	mV[r/min]	10.78	10.78	12.2	19.6	21.2	
额定功率变化率	无刹车	KW/S	6.99	6.99	8.63	18.5	50.7
	带刹车	KW/S	6.64	6.64	8.12	17.92	48.31
机械时间常数	无刹车	ms	2.3	2.3	2.51	1.51	0.85
	带刹车	ms	2.46	2.46	2.67	1.57	0.897
电气时间常数	ms	1.66	1.66	3.52	5.41	7.6	
相q轴/d轴电感	mH	13.63/11.09	13.63/11.09	7.3/3.9	9/4.9	3.8/2.6	
质量:无刹车[带刹车]	kg	0.68 [0.92]	0.68 [0.92]	1.24 [1.74]	1.6 [2.1]	2.68 [3.45]	
容许负载	径向负载	N	68	68	245	245	392
	轴向负载	N	58	58	98	98	147
制动器规格 注:保持用制动器	额定电压	V	DC24V±10%				
	额定电流	A	0.9	0.9	0.9	0.9	0.42
	制动器功率	w	22	22	22	22	22
	静摩擦转矩	N.m	0.38-1.1	0.38-1.1	1.6以上	1.6以上	3.8以上
	吸合时间	ms	60以下	60以下	60以下	60以下	70以下
	释放时间	ms	40以下	40以下	40以下	40以下	20以下
释放电压	V	DC1.5V以上				DC1V以上	

转矩特性 — 瞬时工作区域 — 连续工作区域



X6MQ010A ▲

X6MQ020A ▲

X6MQ040A ▲

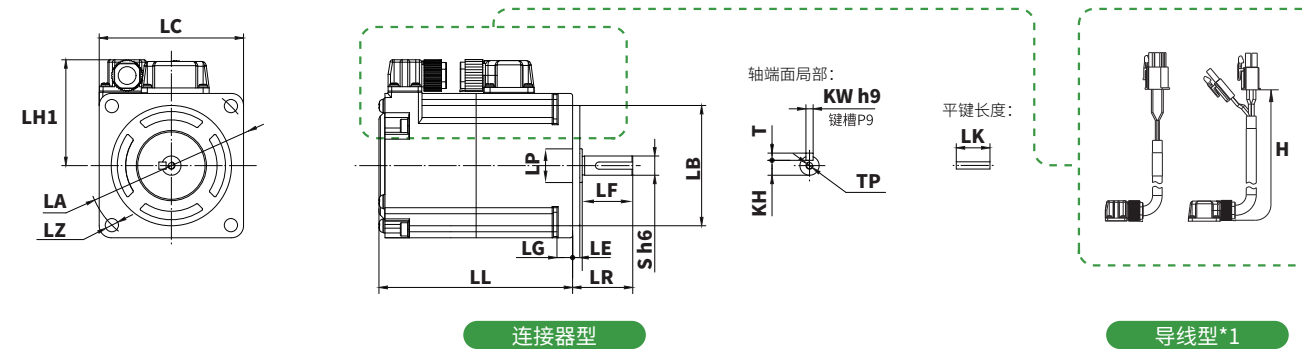
X6MQ100E ▲

电机尺寸

单位(mm)

型号	X6MQ010A(导线型)	X6MQ020A(导线型)	X6MQ040A(导线型)	X6MQ100E
LC 框号	60	80	80	80
LA	φ70	φ90	φ90	φ90
LB	φ50h7	φ70	φ70	φ70
LZ	4-φ5.4	4-φ6.5	4-φ6.5	4-φ6.5
LR 轴长	25±0.5	30	30	35
S 轴径	φ8 h6	φ11 h6	φ14 h6	φ19 h6
LL 无刹车[带刹车]	78.1 [58.6]±1	66 [90]	76.8 [100.8]	108 [141.5]
LG	6.5	8	8	8
LE	3	3	3	3
LF	21	26	26	—
LP	φ14	φ19.7	φ19.7	—
LH1	43.5±0.5	53.5	53.5	54.5
LK	14	20	22	25
T	3	4	5	6
KW 键槽宽度	3 h9	4 h9	5 h9	6 h9
KH	6.2	8.5	11	15.5
TP	M3深6	M4深8	M5深12	M5深12
H 导线型电缆长度	210±20	210	210	210

X6MQ010A / X6MQ020A / X6MQ040A / X6MQ100E



\*1: X6系列电机, 导线型产品为客制化产品, 如有需求, 请联系我司销售。



电机规格 750W 850W 1KW 1.3KW 1.8KW

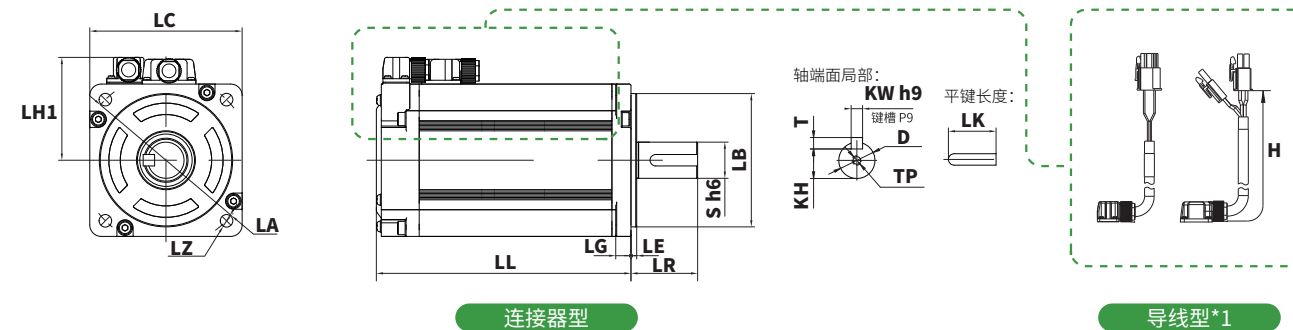
项目	单位	X6MG075A	X6MG085A	X6MG100A	X6MG130A	X6MG180A	
额定功率	W	750	850	1000	1300	1800	
额定电压	V	220	220	220	220	220	
安装法兰盘尺寸	mm	80	130	130	130	130	
额定转矩	N.m	4.77	5.41	9.55	8.28	11.5	
瞬时最大转矩	N.m	14.3	16.2	28.6	24.84	34.5	
额定转速	r/min	1500	1500	1000	1500	1500	
最高转速	r/min	2000	3000	1500	3000	3000	
额定电流	Arms	4.2	5.9	5.2	9.3	11.8	
最大瞬时电流	Arms	15	18	16	28	35.5	
转子惯量	无刹车	$\times 10^{-4} \text{Kg.m}^2$	2.88	14	12.1	20.2	26
	带刹车	$\times 10^{-4} \text{Kg.m}^2$	3	15.2	13.3	21.4	27.2
转矩常数	N.m/A	1.135	0.918	1.83	0.895	0.964	
每相感应电压常数	mV[r/min]	43.3	33.65	67.3	34.84	40.18	
额定功率变化率	无刹车	KW/S	79	63.29	75.4	33.9	50.87
	带刹车	KW/S	75.84	58.26	68.6	32	48.6
机械时间常数	无刹车	ms	1.01	3.43	1.12	2.57	2.06
	带刹车	ms	1.05	3.72	1.23	2.72	2.15
电气时间常数	ms	5.1	11.1	9.65	14.63	15.99	
相q轴/d轴电感	mH	8.4/5.7	8.4/4.3	11/8.7	5.8/2.9	4.9/2.6	
质量:无刹车[带刹车]	kg	3.46[4.14]	5.76[7.36]	7.14[8.74]	7.12[8.72]	8.37[9.97]	
容许负载	径向负载	N	392	490	490	490	490
	轴向负载	N	147	160	160	160	160
制动器规格 注:保持用制动器	额定电压	V	DC24V $\pm$ 10%				
	额定电流	A	0.42	0.9	0.9	0.9	0.9
	制动器功率	w	10	10	10	10	10
	静摩擦转矩	N.m	3.8以上	14以上	14以上	14以上	14以上
	吸合时间	ms	70以下	100以下	100以下	100以下	100以下
	释放时间	ms	20以下	60以下	60以下	60以下	60以下
	释放电压	V	DC1V以上				

电机尺寸

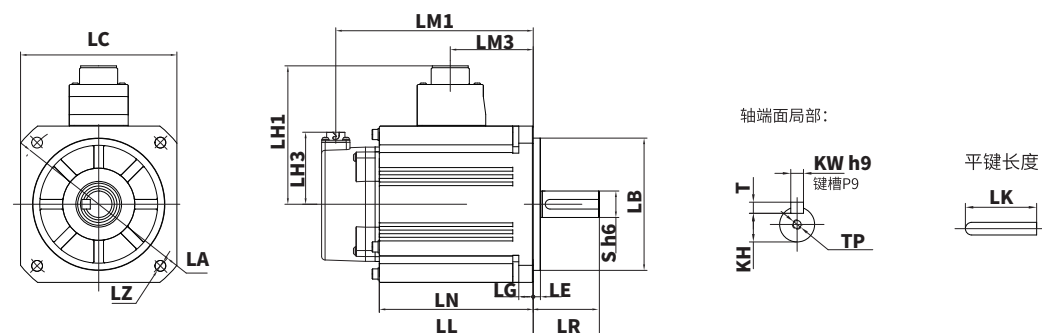
单位(mm)

型号	X6MG075A(导线型)	X6MG085A	X6MG100A	X6MG130A	X6MG180A
LC 框号	80	130	130	130	130
LA	$\phi 90$	$\phi 145$	$\phi 145$	$\phi 145$	$\phi 145$
LB	$\phi 70$	$\phi 110$	$\phi 110$	$\phi 110$	$\phi 110$
LZ	4- $\phi 6.6$	4- $\phi 9$	4- $\phi 9$	4- $\phi 9$	4- $\phi 9$
LR 轴长	35	55	55	55	55
S 轴径	$\phi 19 \text{ h6}$	$\phi 22 \text{ h6}$	$\phi 22 \text{ h6}$	$\phi 22 \text{ h6}$	$\phi 22 \text{ h6}$
LL 无刹车[带刹车]	134 [177]	156 [176]	156 [176]	170 [190]	184 [204]
LN 无刹车[带刹车]	—	108 [128]	108 [128]	122 [142]	136 [156]
LG	8	12	12	12	12
LE	3	6	6	6	6
LM1 无刹车[带刹车]	—	144.2[164.2]	144.2 [164.2]	158.2 [178.2]	172.2[192.2]
LM3	—	69	69	83	97
LH1	54	115	115	115	115
LH3	—	60	60	60	60
LK	25	45	45	45	45
T	6	7	7	7	7
KW 键槽宽度	6 h9	8 h9	8 h9	8 h9	8 h9
KH	15.5	18	18	18	18
TP	M5深12	M6深20	M6深20	M6深20	M6深20
H 导线型电缆长度	210	—	—	—	—

X6MG075A

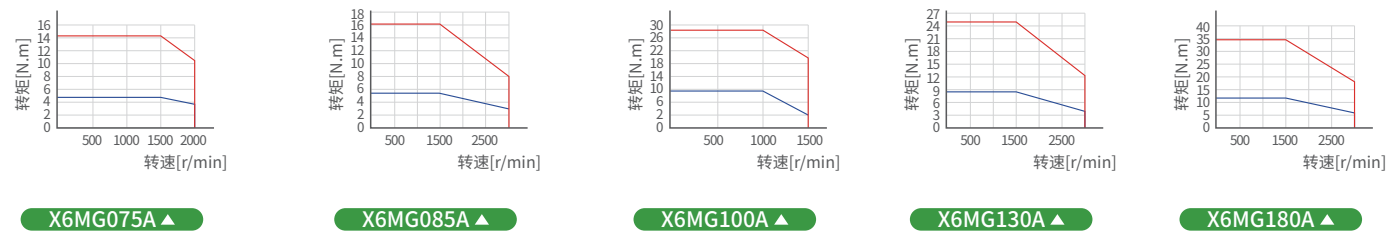


X6MG085A / X6MG100A / X6MG130A / X6MG180A



\*1: X6系列电机, 导线型产品为客制化产品, 如有需求, 请联系我司销售。

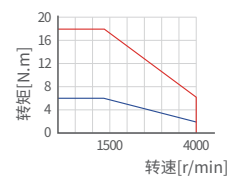
转矩特性



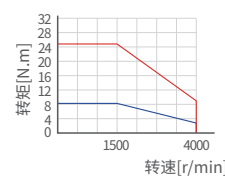
电机规格 850 W 1.3 KW 1.8 KW

项目	单位	X6MG085S	X6MG130S	X6MG180S	
额定功率	W	850	1300	1800	
额定电压	V	220	220	220	
安装法兰盘尺寸	mm	130	130	130	
额定转矩	N.m	5.39	8.28	11.5	
瞬时最大转矩	N.m	16.2	24.84	34.5	
额定转速	r/min	1500	1500	1500	
最高转速	r/min	4000	4000	4000	
额定电流	Arms	6.7	9.6	15.6	
最大瞬时电流	Arms	20.1	28.8	46.8	
转子惯量	无刹车	$10^{-4}$ Kg.m <sup>2</sup>	13.9	19.9	26
	带刹车	$10^{-4}$ Kg.m <sup>2</sup>	16	22	28.1
转矩常数	N.m/A	0.859	0.891	0.748	
每相感应电压常数	mV[r/min]	31.04	32.08	27	
额定功率变化率	无刹车	KW/S	20.9	35	50.9
	带刹车	KW/S	18.2	31.6	47.1
机械时间常数	无刹车	ms	2.74	2.23	1.95
	带刹车	ms	3.16	2.46	2.29
电气时间常数	ms	10.2	10.7	11.14	
相q轴/d轴电感	mH	—	—	—	
质量:无刹车[带刹车]	kg	5.7 [7.7]	7.3 [9.2]	8.8 [11.2]	
容许负载	径向负载	N	490	490	490
	轴向负载	N	196	196	196
制动器规格 注:保持用制动器	额定电压	V	DC24V±10%		
	额定电流	A	0.41	0.41	0.41
	制动器功率	w	10	10	10
	静摩擦转矩	N.m	14以上	14以上	14以上
	吸合时间	ms	100以下	100以下	100以下
释放时间	ms	80以下	80以下	80以下	
	释放电压	V	DC1V以上		

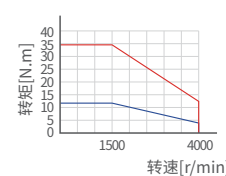
转矩特性 — 瞬时工作区域 — 连续工作区域



X6MG085S ▲



X6MG130S ▲



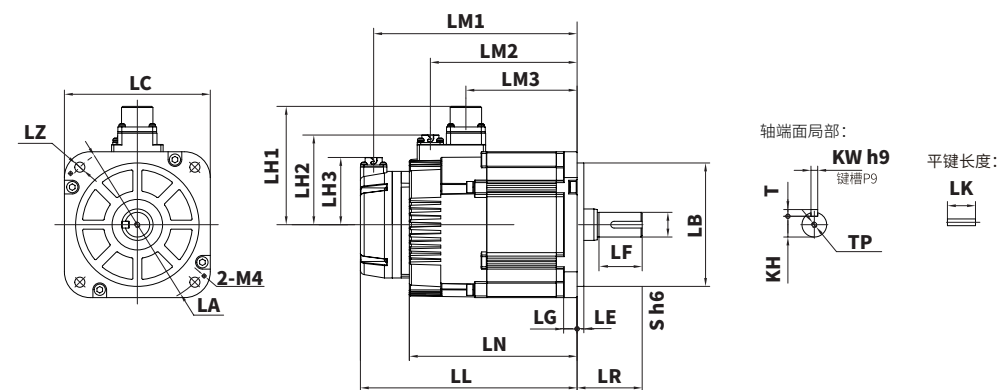
X6MG180S ▲

电机尺寸

单位(mm)

型号	X6MG085S	X6MG130S	X6MG180S
LC 框号	130	130	130
LA	φ145	φ145	φ145
LB	φ110	φ110	φ110
LZ	4-φ9	4-φ9	4-φ9
LR 轴长	58	58	58
S 轴径	φ19 h6	φ22 h6	φ24 h6
LL 无刹车[带刹车]	141.1 [177.1]	157.1 [193.1]	175.1 [211.1]
LN 无刹车[带刹车]	97.5 [133.5]	113.5 [149.5]	131.5 [167.5]
LG	12	12	12
LE	6	6	6
LF	40	40	40
LM1 无刹车[带刹车]	129.4 [165.4]	145.3 [181.3]	163.3 [199.3]
LM2 无刹车[带刹车]	— [114.5]	— [130.5]	— [148.5]
LM3	83	99	117
LH1	105	105	105
LH2	79.5	79.5	79.5
LH3	60	60	60
LK	25	25	25
T	5	6	7
KW 键槽宽度	5 h9	6 h9	8 h9
KH	16	18.5	20
TP	M5深16	M5深16	M5深16

▼ X6MG085S/X6MG130S/X6MG180S



电机规格 1 KW 1.5 KW 2 KW 3 KW 4 KW 5 KW

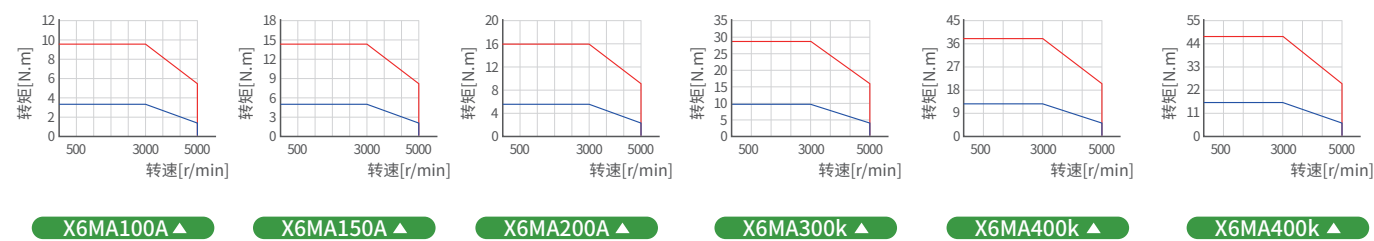
项目	单位	X6MA100A	X6MA150A	X6MA200A	X6MA300K	X6MA400K	X6MA500K	
额定功率	W	1000	1500	2000	3000	4000	5000	
额定电压	V	380	380	380	380	380	380	
安装法兰盘尺寸	mm	100	100	100	130	130	130	
额定转矩	N.m	3.18	4.77	6.37	9.55	12.7	15.9	
瞬时最大转矩	N.m	9.55	14.3	15.93	28.65	38.1	47.7	
额定转速	r/min	3000	3000	3000	3000	3000	3000	
最高转速	r/min	5000	5000	5000	5000	5000	5000	
额定电流	Arms	4	5.4	6.3	9	13	16	
最大瞬时电流	Arms	12	16.5	19	28	40	50	
转子惯量	无刹车	$\times 10^{-4} \text{Kg.m}^2$	2.03	2.84	3.68	10.75	14.67	20.3
	带刹车	$\times 10^{-4} \text{Kg.m}^2$	2.35	3.17	4.01	11.95	15.9	21.5
转矩常数	N.m/A	0.8185	0.879	1	1.053	0.9767	1	
每相感应电压常数	mV[r/min]	29.56	31.75	43.88	41.1	38.4	41.4	
额定功率变化率	无刹车	KW/S	53.3	80.3	132	88.8	111	125
	带刹车	KW/S	48.2	70.9	94	74.6	97.2	114
机械时间常数	无刹车	ms	0.589	0.51	0.47	8.78	0.764	0.75
	带刹车	ms	0.651	0.57	0.67	0.96	0.868	0.83
电气时间常数	ms	6.16	7.09	7.98	11.44	12.17	12.7	
相q轴/d轴电感	mH	4.7/4.7	3.73/3.73	4.5/4.5	2.95/2.95	1.66/1.66	1.39/1.39	
质量:无刹车[带刹车]	kg	3.65 [4.65]	4.6 [5.6]	5.6 [6.6]	10.4 [12]	13.75 [15.35]	18[19.6]	
容许负载	径向负载	N	392	392	392	490	490	490
	轴向负载	N	147	147	147	196	196	196
制动器规格	注:保持用制动器	额定电压	DC24V $\pm$ 10%					
	额定电流	A	0.81	0.81	0.81	0.9	0.9	0.9
	制动器功率	w	19.5	19.5	19.5	21.5	21.5	21.5
	静摩擦转矩	N.m	8以上	8以上	8以上	20以上	20以上	20以上
	吸合时间	ms	50以下	50以下	50以下	100以下	100以下	100以下
	释放时间	ms	15以下	15以下	15以下	60以下	60以下	60以下
释放电压	V	DC1V以上	DC1V以上	DC1V以上	DC1V以上	DC1V以上	DC1V以上	

电机尺寸

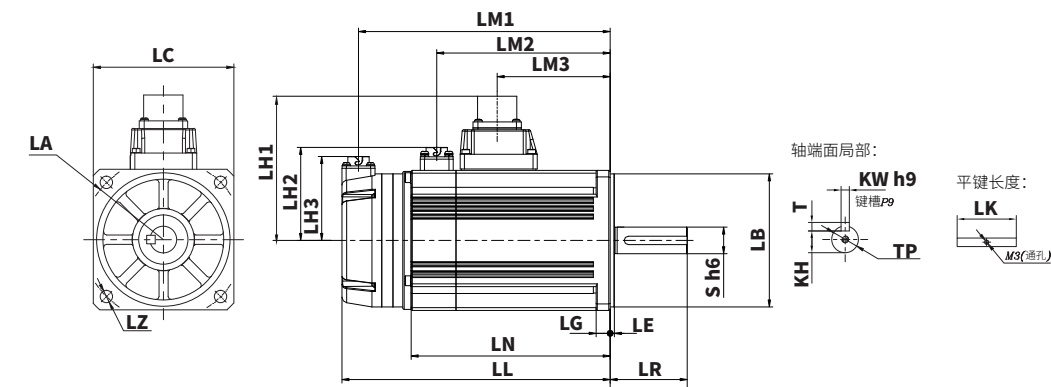
单位(mm)

型号	X6MA100A	X6MA150A	X6MA200A	X6MA300K	X6MA400K	X6MA500K
LC 框号	100	100	100	130	130	130
LA	$\phi 115$	$\phi 115$	$\phi 115$	$\phi 145$	$\phi 145$	$\phi 145$
LB	$\phi 95$	$\phi 95$	$\phi 95$	$\phi 110$	$\phi 110$	$\phi 110$
LZ	4- $\phi 9$	4- $\phi 9$	4- $\phi 9$	4- $\phi 9$	4- $\phi 9$	4- $\phi 9$
LR 轴长	55	55	55	65	65	65
S 轴径	$\phi 19 \text{ h6}$	$\phi 19 \text{ h6}$	$\phi 19 \text{ h6}$	$\phi 24 \text{ h6}$	$\phi 24 \text{ h6}$	$\phi 24 \text{ h6}$
LL (20bit)无刹车[带刹车]	123.5 [150.5]	142[169]	161[188]	182 [202]	224 [244]	274 [294]
LL (23bit)无刹车[带刹车]	146[173]	164.5[191.5]	183.5[210.5]	202.5[222.5]	244.5[264.5]	294.5[314.5]
LN 无刹车[带刹车]	96.5[123.5]	115[142]	134[161]	154.5[174.5]	196.5[216.5]	246.5[266.5]
LG	10	10	10	12	12	12
LE	3	3	3	6	6	6
LM1 (20bit)无刹车[带刹车]	111.5[138.5]	130[157]	149[176]	170[190]	212[232]	262[282]
LM1 (23bit)无刹车[带刹车]	134[161]	153[180]	171.5[198.5]	190[210]	232.7[252.7]	282.7[302.7]
LM2 (20bit)无刹车[带刹车]	105	123.5	[142.5]	—	—	—
LM2 (23bit)无刹车[带刹车]	105	123.5	[142.5]	—	—	—
LM3(20bit)	62	80.5	99.5	115.5	157.5	207.5
LM3(23bit)	62	80.5	99.5	115.5	157.5	207.5
LH1	103	103	103	115	115	115
LH2	66.5	66.5	66.5	—	—	—
LH3(20bit)	55	55	55	56.5	56.5	56.5
LH3(23bit)	60	60	60	60	60	60
LK	42	42	42	51	51	51
T	6	6	6	7	7	7
KW 键槽宽度	6h9	6h9	6h9	8h9	8h9	8h9
KH	15.5	15.5	15.5	20	20	20
TP	M5深12	M5深12	M5深12	M6深20	M6深20	M6深20

转矩特性 — 瞬时工作区域 — 连续工作区域



X6MA100A / X6MA150A / X6MA200A / X6MA300K / X6MA400K/X6MA500K

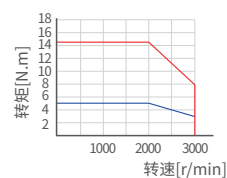




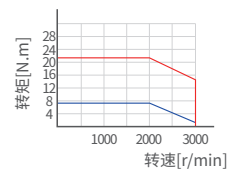
电机规格 1 KW 1.5 KW 2 KW

项目	单位	X6MM100A	X6MM150A	X6MM200A	
额定功率	W	1000	1500	2000	
额定电压	V	380	380	380	
安装法兰盘尺寸	mm	130	130	130	
额定转矩	N.m	4.77	7.16	9.55	
瞬时最大转矩	N.m	12	17.9	23.87	
额定转速	r/min	2000	2000	2000	
最高转速	r/min	3000	3000	3000	
额定电流	Arms	3	4.3	5.3	
最大瞬时电流	Arms	9	13	16	
转子惯量	无刹车	$\times 10^{-4} \text{Kg.m}^2$	6.18	9.16	12.1
	带刹车	$\times 10^{-4} \text{Kg.m}^2$	7.4	10.4	13.3
转矩常数	N.m/A	1.56	1.67	1.8	
每相感应电压常数	mV[r/min]	57.2	61.5	72.17	
额定功率变化率	无刹车	KW/S	36.9	56	75.4
	带刹车	KW/S	30.8	49.3	68.6
机械时间常数	无刹车	ms	1.72	1.34	1.33
	带刹车	ms	2.06	1.52	1.47
电气时间常数	ms	1.72	12.27	13.9	
相q轴/d轴电感	mH	24.1/12.2	18.5/9.45	18/9.3	
质量:无刹车[带刹车]	kg	4.69[6.29]	5.8[7.4]	6.88[8.48]	
容许负载	径向负载	N	490	490	490
	轴向负载	N	196	196	196
制动器规格 注:保持用制动器	额定电压	V	DC24V $\pm$ 10%		
	额定电流	A	0.9	0.9	0.9
	制动器功率	w	22	22	22
	静摩擦转矩	N.m	14以上	14以上	14以上
	吸合时间	ms	100以下	100以下	100以下
	释放时间	ms	60以下	60以下	60以下
释放电压	V	DC1V以上			

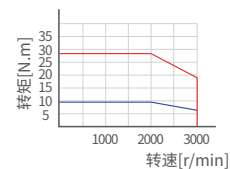
转矩特性 — 瞬时工作区域 — 连续工作区域



X6MM100A ▲



X6MM150A ▲



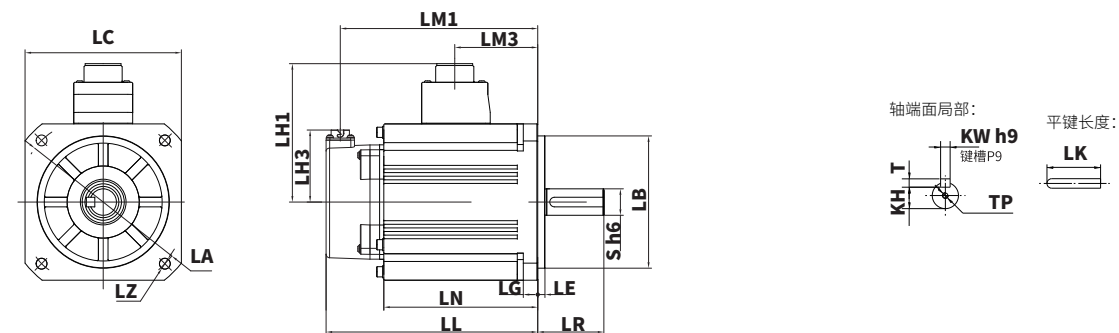
X6MM200A ▲

电机尺寸

单位(mm)

型号	X6MM100A	X6MM150A	X6MM200A
LC 框号	130	130	130
LA	$\phi 145$	$\phi 145$	$\phi 145$
LB	$\phi 110$	$\phi 110$	$\phi 110$
LZ	4- $\phi 9$	4- $\phi 9$	4- $\phi 9$
LR 轴长	55	55	55
S 轴径	$\phi 22 \text{ h6}$	$\phi 22 \text{ h6}$	$\phi 22 \text{ h6}$
LL (20bit)无刹车[带刹车]	107.5 [127.5]	121.5 [141.5]	135.5 [155.5]
LL (23bit)无刹车[带刹车]	128 [148]	142 [162]	156 [176]
LN 无刹车[带刹车]	80 [100]	94 [114]	108 [128]
LG	12	12	12
LE	6	6	6
LM1(20bit)无刹车[带刹车]	95.5 [115.5]	109.5 [129.5]	123.5 [143.5]
LM1(23bit)无刹车[带刹车]	116.2 [136.2]	130.2 [150.2]	144.2 [164.2]
LM3	41	55	69
LH1	115	115	115
LH3(20bit)	56.5	56.5	56.5
LH3(23bit)	60	60	60
LK	45	45	45
T	7	7	7
KW 键槽宽度	8h9	8h9	8h9
KH	18	18	18
TP	M6深20	M6深20	M6深20

X6MM100A / X6MM150A / X6MM200A



电机规格 1 KW 1.5 KW 2 KW

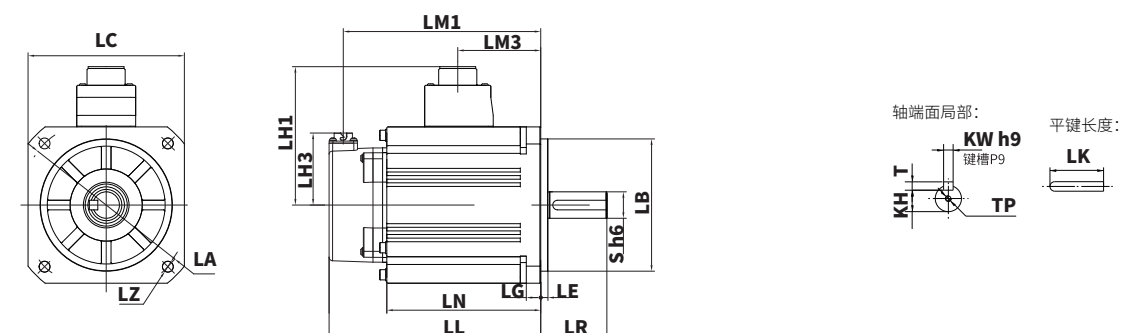
项目	单位	X6MM100S	X6MM150S	X6MA200S	
额定功率	W	1000	1500	2000	
额定电压	V	380	380	380	
安装法兰盘尺寸	mm	130	130	130	
额定转矩	N.m	4.77	7.16	9.55	
瞬时最大转矩	N.m	14.31	21.5	28.6	
额定转速	r/min	2000	2000	2000	
最高转速	r/min	5000	5000	5000	
额定电流	Arms	4.6	6.7	9	
最大瞬时电流	Arms	16.2	23.5	31.5	
转子惯量	无刹车	$\times 10^{-4} \text{Kg.m}^2$	9.16	12.1	16.85
	带刹车	$\times 10^{-4} \text{Kg.m}^2$	10.4	13.3	18.05
转矩常数	N.m/A	1.03	1.07	1.06	
每相感应电压常数	mV[r/min]	38.2	40.4	38.1	
额定功率变化率	无刹车	KW/S	24.9	42.4	54.1
	带刹车	KW/S	21.9	38.6	50.7
机械时间常数	无刹车	ms	1.29	1.15	0.97
	带刹车	ms	1.47	1.26	1.04
电气时间常数	ms	11.8	13.9	19.4	
相q轴/d轴电感	mH	6.62/3.93	5.6/2.8	4.67/2.37	
质量:无刹车[带刹车]	kg	5.87 [7.47]	6.98 [8.58]	6.91[10.1]	
容许负载	径向负载	N	490	490	490
	轴向负载	N	196	196	196
制动器规格 注:保持用制动器	额定电压	V	DC24V±10%		
	额定电流	A	0.9	0.9	0.9
	制动器功率	w	21.5	21.5	21.5
	静摩擦转矩	N.m	14以上	14以上	14以上
	吸合时间	ms	100以下	100以下	100以下
	释放时间	ms	60以下	60以下	60以下
释放电压	V	DC1V以上	DC1V以上	DC1V以上	

电机尺寸

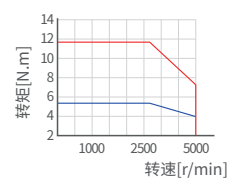
单位(mm)

型号	X6MM100S	X6MM150S	X6MM200S
LC 框号	130	130	130
LA	φ145	φ145	φ145
LB	φ110	φ110	φ110
LZ	4-φ9	4-φ9	4-φ9
LR 轴长	55	55	55
S 轴径	φ22 h6	φ22 h6	φ22 h6
LL (20bit)无刹车[带刹车]	121.5[141.5]	135.5[155.5]	163.5[183.5]
LL (23bit)无刹车[带刹车]	142[162]	156 [176]	184 [204]
LN 无刹车[带刹车]	94[114]	108[128]	136[156]
LG	12	12	12
LE	6	6	6
LM1(20bit)无刹车[带刹车]	109.5[129.5]	123.5 [143.5]	151.5[171.5]
LM1(23bit)无刹车[带刹车]	130.2[150.2]	144.2[164.2]	172.2[192.2]
LM3	55	69	97
LH1	115	115	115
LH3(20bit)无刹车[带刹车]	56.5	56.5	56.5
LH3(23bit)无刹车[带刹车]	60	60	60
LK	45	45	45
T	7	7	7
KW 键槽宽度	8h9	8h9	8h9
KH	18	18	18
TP	M6深20	M6深20	M6深20

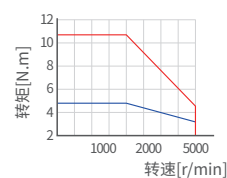
X6MM100S / X6MM150S / X6MM200S



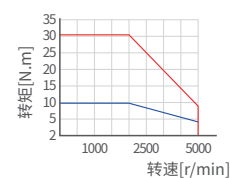
转矩特性 — 瞬时工作区域 — 连续工作区域



X6MM100S ▲



X6MM150S ▲

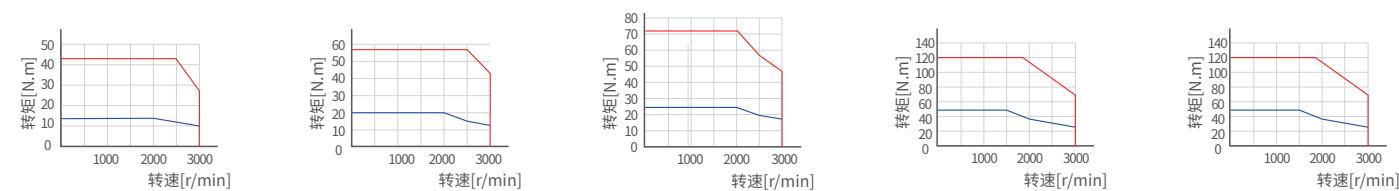


X6MM200S ▲

电机规格 3 KW 4 KW 5 KW 7.5 KW

项目	单位	X6MM300A	X6MM400A	X6MM500A	X6MM750A	X6MM750H	
额定功率	W	3000	4000	5000	7500	7500	
额定电压	V	380	380	380	380	380	
安装法兰盘尺寸	mm	180	180	180	180	180	
额定转矩	N.m	14.3	19.1	23.9	47.8	47.8	
瞬时最大转矩	N.m	42.9	57.3	71.6	119.4	119.4	
额定转速	r/min	2000	2000	2000	1500	1500	
最高转速	r/min	3000	3000	3000	2500	3000	
额定电流	Arms	8.7	11.5	13.5	21.8	25.3	
最大瞬时电流	Arms	30	38	45	75	65.8	
转子惯量	无刹车	$\times 10^{-4} \text{Kg.m}^2$	43.5	54.7	66.7	99.3	136.4
	带刹车	$\times 10^{-4} \text{Kg.m}^2$	63.2	68	80.8	114.2	150.8
转矩常数	N.m/A	1.8	1.82	2.04	2.5	2.1	
每相感应电压常数	mV[r/min]	62.9	63.5	71.3	87.2	74.3	
额定功率变化率	无刹车	KW/S	47.2	66.7	85.5	230.1	167.5
	带刹车	KW/S	32.5	53.6	70.5	200.1	151.5
机械时间常数	无刹车	ms	1.4	1.29	1.10	0.82	0.96
	带刹车	ms	2.03	1.61	1.33	0.94	1.06
电气时间常数	ms	18.7	19	21.7	20	26.9	
相q轴/d轴电感	mH	5.8	4.4	4.5	3.1	2.5	
质量:无刹车[带刹车]	kg	14.3 [19]	16.5 [21.2]	19.4 [24.1]	25[29.7]	28.2[32.9]	
容许负载	径向负载	N	784	784	784	2058	2058
	轴向负载	N	343	343	343	980	980
制动器规格 注:保持制动器	额定电压	V	DC24V±10%				
	额定电流	A	1.04	1.04	1.04	1.04	1.04
	制动器功率	w	25	25	25	25	25
	静摩擦转矩	N.m	74以上	74以上	74以上	74以上	74以上
	吸合时间	ms	120以下	120以下	120以下	120以下	120以下
	释放时间	ms	30以下	30以下	30以下	30以下	30以下
释放电压	V	DC0.5以上					

转矩特性 — 瞬时工作区域 — 连续工作区域



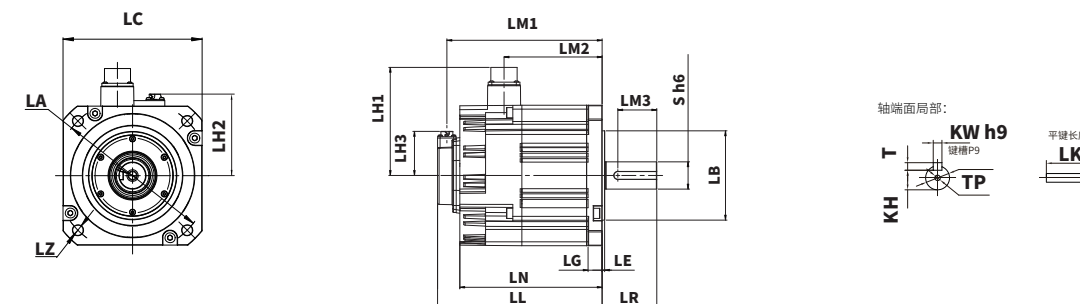
X6MM300A ▲ X6MM400A ▲ X6MM500A ▲ X6MM750A ▲ X6MM750H ▲

电机尺寸

单位(mm)

型号	X6MM300A	X6MM400A	X6MM500A	X6MM750A	X6MM750H
LC 框号	180	180	180	180	180
LA	200	200	230	230	230
LB	$\phi 114.3 \text{ h7}$	$\phi 114.3 \text{ h7}$	$\phi 114.3 \text{ h7}$	$\phi 114.3 \text{ h7}$	$\phi 114.3 \text{ h7}$
LZ	4- $\phi 13.5$	4- $\phi 13.5$	4- $\phi 13.5$	4- $\phi 13.5$	4- $\phi 13.5$
LR 轴长	70±0.5	70±0.5	70±0.5	113±0.5	113±0.5
S 轴径	$\phi 35 \text{ h6}$	$\phi 35 \text{ h6}$	$\phi 35 \text{ h6}$	$\phi 42 \text{ h6}$	$\phi 42 \text{ h6}$
LL (20bit) 无刹车[带刹车]	159±1[211±1]	173±1[225±1]	188±1[240±1]	230±1[282±1]	253±1[305±1]
LL (23bit) 无刹车[带刹车]	172±1[231.5±1]	186±1[245.5±1]	201±1[260.5±1]	243±1[302.5±1]	266±1[325.5±1]
LN 无刹车[带刹车]	128[182.5]	142[196.5]	157[211.5]	199[253.5]	222[276.5]
LG	18	18	18	18	18
LE	3.2	3.2	3.2	3.2	3.2
LM1 (20bit) 无刹车[带刹车]	147[199]	161[213]	176[228]	218[270]	241[293]
LM1 (23bit) 无刹车[带刹车]	160[220]	174[234]	189[248.7]	231[291]	254[314]
LM2 无刹车[带刹车]	107[125.8]	121[139.8]	136[154.8]	178[196.8]	201[219.8]
LM3	50	50	50	90	90
LH1 无刹车[带刹车]	144[138.6]	144[138.6]	144[138.6]	144[138.6]	144[138.6]
LH2	105.3	105.3	105.3	105.3	105.3
LH3 (20bit) 无刹车[带刹车]	55[56.4]	55[56.4]	55[56.4]	55[56.4]	55[56.4]
LH3 (23bit) 无刹车[带刹车]	60[59.8]	60[59.8]	60[59.8]	60[59.8]	60[59.8]
LK	50	50	50	90	90
T	8	8	8	8	8
KW 键槽宽度	10 h9	10 h9	10 h9	12 h9	12 h9
KH	30	30	30	37	37
TP	M12深25	M12深25	M12深25	M16深32	M16深32

X6MM300A/X6MM400A/X6MM500A/X6MM750A/X6MM750H

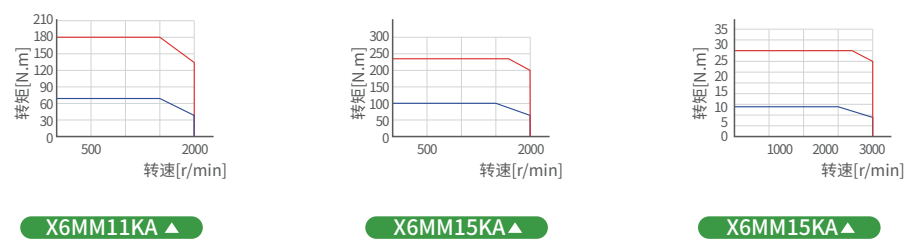




电机规格 11 KW 15 KW 22 KW

项目	单位	X6MM11KA*1	X6MM15KA*1	X6MM22KA*1	
额定功率	kW	11	15	22	
额定电压	V	380	380	380	
安装法兰盘尺寸	mm	220	220	220	
额定转矩	N.m	70	96	140	
瞬时最大转矩	N.m	175	239	350	
额定转速	r/min	1500	1500	1500	
最高转速	r/min	2000	2000	2000	
额定电流	Arms	28.6	38.2	54.5	
最大瞬时电流	Arms	74.4	99.3	141.7	
转子惯量	无刹车	$10^{-4}$ Kg.m <sup>2</sup>	251.8	327.6	481.2
	带刹车	$10^{-4}$ Kg.m <sup>2</sup>	/	/	/
转矩常数	N.m/A	2.7	2.7	2.79	
每相感应电压常数	mV[r/min]	94.2	95.2	97.4	
额定功率变化率	无刹车	KW/S	194.8	278.4	407.7
	带刹车	KW/S	/	/	/
机械时间常数	无刹车	ms	0.74	0.68	0.65
	带刹车	ms	/	/	/
电气时间常数	ms	53.1	56.2	56	
相q轴/d轴电感	mH	3.4	2.6	1.8	
质量:无刹车[带刹车]	kg	58.3 [/td> <td>71.4 [/td&gt; <td>98 [/td&gt; </td></td>	71.4 [/td> <td>98 [/td&gt; </td>	98 [/td>	
容许负载	径向负载	N	2254	2254	2254
	轴向负载	N	686	686	686
制动器规格	额定电压	V	DC24V±10%		
	额定电流	A	3.6	3.6	4.4
	制动器功率	w	88	88	106
	静摩擦转矩	N.m	150以上	150以上	200以上
注:保持制动器	吸合时间	ms	300以下	300以下	300以下
	释放时间	ms	150以下	150以下	150以下
	释放电压	V	DC1V以上		

转矩特性 瞬时工作区域 连续工作区域

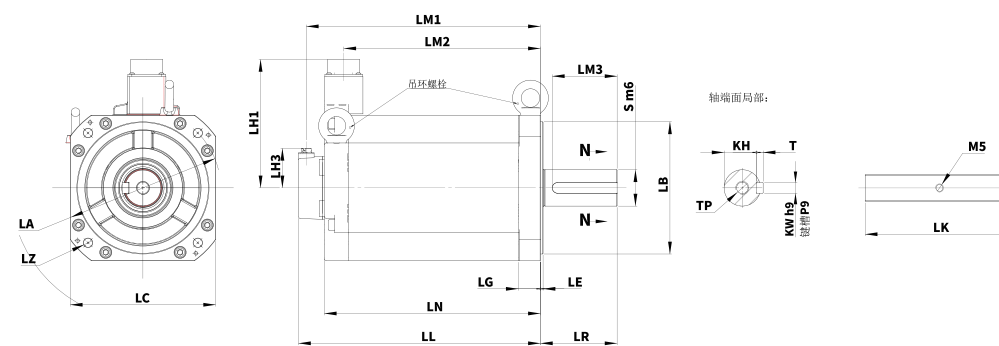


电机尺寸

单位(mm)

型号	X6MM11KA*1	X6MM15KA*1	X6MM22KA*1
LC 框号	220	220	220
LA	φ235	φ235	φ235
LB	φ200h7	φ200h7	φ200h7
LZ	4-φ13.5	4-φ13.5	4-φ13.5
LR 轴长	116	116	116
S 轴径	φ55 m6	φ55 m6	φ55 m6
LL (20bit) 无刹车[带刹车]	345.5	402.5	520.5
LL (23bit) 无刹车[带刹车]	336	423	541
LN 无刹车[带刹车]	327	384	502
LG	33.5	33.5	33.5
LE	4	4	4
LM1 (20bit) 无刹车[带刹车]	333.5	390.5	508.5
LM1 (23bit) 无刹车[带刹车]	354.2	411.2	529.5
LM2	397.5	354.5	427.5
LM3	98	98	98
LH1	194.4	194.4	194.4
LH3 (20bit) 无刹车[带刹车]	56	56	56
LH3 (23bit) 无刹车[带刹车]	60	60	60
LK	90	90	90
T	10	10	10
KW 键槽宽度	16p9	16p9	16p9
KH	49	49	49
TP	M20深40	M20深40	M20深40

X6MM11KA / X6MM15KA / X6MM22KA



注 \*1: 表示开发中

电机规格 2 KW 4 KW

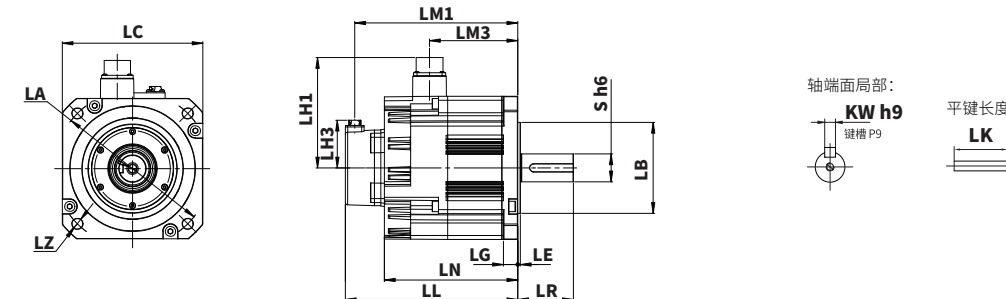
项目	单位	X6MH200A	X6MH400A
额定功率	W	2000	4000
额定电压	V	380	380
安装法兰盘尺寸	mm	180	180
额定转矩	N.m	9.55	19.1
瞬时最大转矩	N.m	28.6	57.3
额定转速	r/min	2000	2000
最高转速	r/min	3000	3000
额定电流	Arms	5.8	11.5
最大瞬时电流	Arms	19	38
转子惯量	无刹车	$31.4 \times 10^{-4} \text{Kg.m}^2$	101.7
	带刹车	$44.6 \times 10^{-4} \text{Kg.m}^2$	115
转矩常数	N.m/A	1.83	1.82
每相感应电压常数	mV[r/min]	63.9	63.5
额定功率变化率	无刹车	29	35.9
	带刹车	20.4	31.7
机械时间常数	无刹车	1.86	2.40
	带刹车	2.64	2.71
电气时间常数	ms	15.2	19
相q轴/d轴电感	mH	9.5	4.5
质量:无刹车[带刹车]	kg	12.7 [17.4]	17.8 [24]
容许负载	径向负载	N	784
	轴向负载	N	343
制动器规格	额定电压	V DC24V±10%	
	额定电流	A	1.04
	制动器功率	w	25
	静摩擦转矩	N.m	74以上
	吸合时间	ms	120以下
	释放时间	ms	30以下
释放电压	V	DC0.5V以上	

电机尺寸

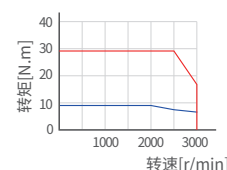
单位(mm)

型号	X6MH200A	X6MH400A
LC 框号	180	180
LA	230	230
LB	$\phi 114.3 \text{ h7}$	$\phi 114.3 \text{ h7}$
LZ	4- $\phi 13.5$	4- $\phi 13.5$
LR 轴长	70±0.5	70±0.5
S 轴径	$\phi 35 \text{ h6}$	$\phi 35 \text{ h6}$
LL (20bit) 无刹车[带刹车]	144±1[196±1]	191±1[243±1]
LL (23bit) 无刹车[带刹车]	157±1[216.5±1]	204±1[263.5±1]
LN 无刹车[带刹车]	113[167.5]	160[214.5]
LG	18	18
LE	3.2	3.2
LM1 (20bit) 无刹车[带刹车]	132[184]	179[231]
LM1 (23bit) 无刹车[带刹车]	145[205]	192[252]
LM2 无刹车[带刹车]	92[110.8]	139[157.8]
LM3	50	50
LH1 无刹车[带刹车]	144[138.6]	144[138.6]
LH2	105.3	105.3
LH3 (20bit) 无刹车[带刹车]	55[56.4]	55[56.4]
LH3 (23bit) 无刹车[带刹车]	60[59.8]	60[59.8]
LK	50	50
T	8	8
KW 键槽宽度	10 h9	10 h9
KH	30	30
TP	M12深25	M12深25

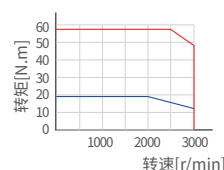
X6MH200A / X6MH400A



转矩特性



X6MH200A ▲



X6MH400A ▲

电机规格 850 W 1.3 KW 1.5 KW 1.8 KW

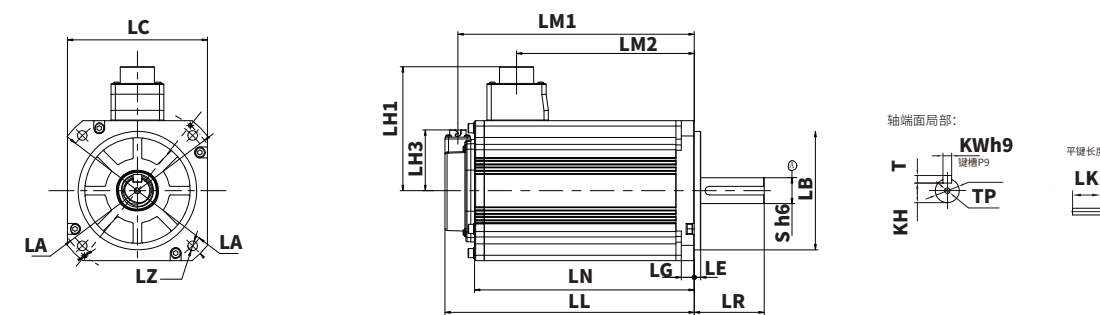
项目	单位	X6MG085A	X6MG130A*1	X6MG150C	X6MG180A*1	
额定功率	W	850	1300	1500	1800	
额定电压	V	380	380	380	380	
安装法兰盘尺寸	mm	130	130	130	130	
额定转矩	N.m	5.41	8.27	14.3	11.46	
瞬时最大转矩	N.m	16.2	24.8	42	34.4	
额定转速	r/min	1500	1500	1000	1500	
最高转速	r/min	3000	3000	1500	3000	
额定电流	Arms	4	6	5	8.5	
最大瞬时电流	Arms	14	20	15	29	
转子惯量	无刹车	$\times 10^{-4} \text{Kg.m}^2$	14	20.2	20.8	26
	带刹车	$\times 10^{-4} \text{Kg.m}^2$	15.2	21.4	22	27.2
转矩常数	N.m/A	1.316	1.36	2.89	1.335	
每相感应电压常数	mV[r/min]	48.78	50.4	106	49.4	
额定功率变化率	无刹车	KW/S	21.1	34.4	77.4	50.4
	带刹车	KW/S	18.3	31.1	71.9	46.9
机械时间常数	无刹车	ms	3.37	2.9	1.34	2.64
	带刹车	ms	4.29	3.2	1.44	2.84
电气时间常数	ms	11.7	14	15.3	15	
相q轴/d轴电感	mH	20.14/10.27	14.2/7.28	23/12	10/5.15	
质量:无刹车[带刹车]	kg	5.68 [7.28]	6.95[8.55]	10.45[12.05]	8.16 [9.76]	
容许负载	径向负载	N	490	490	490	490
	轴向负载	N	196	196	196	196
制动器规格	额定电压	V	DC24V $\pm$ 10%	DC24V $\pm$ 10%	DC24V $\pm$ 10%	DC24V $\pm$ 10%
	额定电流	A	0.9	0.9	0.9	0.9
	制动器功率	w	21.6	21.6	21.5	21.6
	静摩擦转矩	N.m	14以上	14以上	20以上	14以上
	注:保持用制动器	吸合时间	ms	100以下	100以下	100以下
	释放时间	ms	60以下	60以下	60以下	60以下
	释放电压	V	DC1V以上	DC1V以上	DC1V以上	DC1V以上

电机尺寸

单位(mm)

型号	X6MG085A	X6MG130A*1	X6MG150C	X6MG180A*1
LC 框号	130	130	130	130
LA	$\phi 145$	$\phi 145$	$\phi 145$	$\phi 145$
LB	$\phi 110$	$\phi 114.3$	$\phi 110$	$\phi 110$
LZ	4- $\phi 9$	4- $\phi 9$	4- $\phi 9$	4- $\phi 9$
LR 轴长	55	55	55	55
S 轴径	$\phi 22 \text{ h6}$	$\phi 22 \text{ h6}$	$\phi 22 \text{ h6}$	$\phi 22 \text{ h6}$
LL (20bit) 无刹车[带刹车]	135.5[155.5]	149.5[169.5]	182[202]	163.5[183.5]
LL (23bit) 无刹车[带刹车]	156[176]	170[190]	202.5[222.5]	184 [204]
LN 无刹车[带刹车]	108[128]	122[142]	155.5[174.5]	136[156]
LG	12	12	12	12
LE	6	6	6	6
LM1 (20bit) 无刹车[带刹车]	123.5[143.5]	137.5[157.5]	170[190]	151.5[171.5]
LM1 (23bit) 无刹车[带刹车]	144.2[164.2]	158.2[178.2]	190.5[210.7]	172.2[192.2]
LM2 无刹车[带刹车]	69	83	—	97
LM3	—	—	115.5	—
LH1 无刹车[带刹车]	115	115	115.5	115
LH2	—	—	—	—
LH3 (20bit) 无刹车[带刹车]	56.5	56.5	56.5	56.5
LH3 (23bit) 无刹车[带刹车]	60	60	60	60
LK	45	45	45	45
T	7	7	7	7
KW 键槽宽度	8 h9	8 h9	8 h9	8 h9
KH	18	18	18	18
TP	M6深20	M6深20	M6深20	M6深32

X6MG085A/X6MG130A/X6MG150C/X6MG180A



注\*1:表示开发中

转矩特性



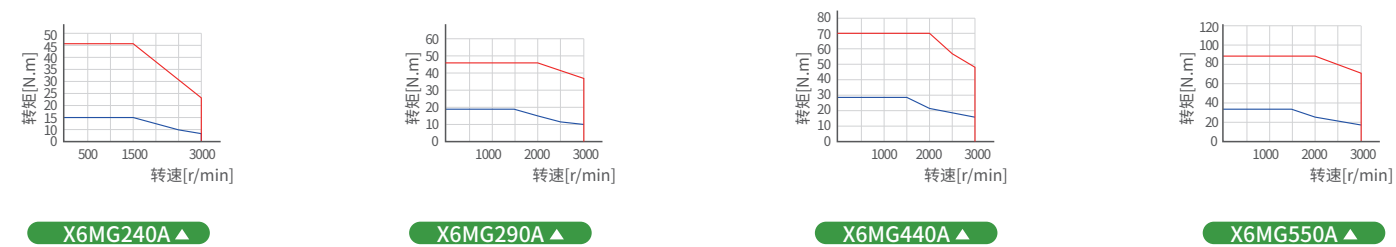
X6MG085A ▲ X6MG130A ▲ X6MG150C ▲ X6MG180A ▲



电机规格 2.4 KW 2.9 KW 4.4 KW 5.5 KW

项目	单位	X6MG240A*1	X6MG290A	X6MG440A	X6MG550A	
额定功率	W	2400	2900	4400	5500	
额定电压	V	380	380	380	380	
安装法兰盘尺寸	mm	130	180	180	180	
额定转矩	N.m	15.2	18.6	28.4	35	
瞬时最大转矩	N.m	45.8	46.5	71.1	87.5	
额定转速	r/min	1500	1500	1500	1500	
最高转速	r/min	3000	3000	3000	3000	
额定电流	Arms	10	10	15.7	19.5	
最大瞬时电流	Arms	30	26	41	51	
转子惯量	无刹车	$\times 10^{-4} \text{Kg.m}^2$	31.3	47.2	68.6	91.4
	带刹车	$\times 10^{-4} \text{Kg.m}^2$	32.5	62.3	83.7	106.5
转矩常数	N.m/A	1.52	2.01	2.13	1.98	
每相感应电压常数	mV[r/min]	59.9	70.2	74.2	69.6	
额定功率变化率	无刹车	KW/S	123	73.3	117.6	134.2
	带刹车	KW/S	116	55.5	96.4	115.1
机械时间常数	无刹车	ms	0.669	1.37	1.18	1.07
	带刹车	ms	0.712	1.81	1.44	1.25
电气时间常数	ms	20	19.2	19.9	22.9	
相q轴/d轴电感	mH	6.2/3.1	6.7	4.7	3.2	
质量:无刹车[带刹车]	kg	14.1[15.7]	16[20.7]	19.4 [24.1]	23.9[28.5]	
容许负载	径向负载	N	490	1470	1470	1764
	轴向负载	N	196	490	490	588
制动器规格	额定电压	V	DC24V±10%			
	额定电流	A	0.9	1.04	1.04	1.04
	制动器功率	w	22	25	25	25
	静摩擦转矩	N.m	15.2以上	74以上	74以上	74以上
	注:保持制动器	吸合时间	ms	100以下	120以下	120以下
	释放时间	ms	60以下	30以下	30以下	
	释放电压	V	DC0.5以上			

转矩特性 — 瞬时工作区域 — 连续工作区域

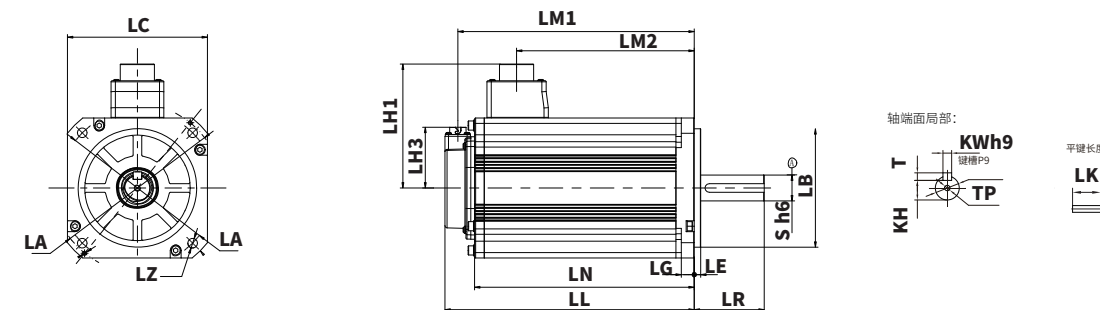


电机尺寸

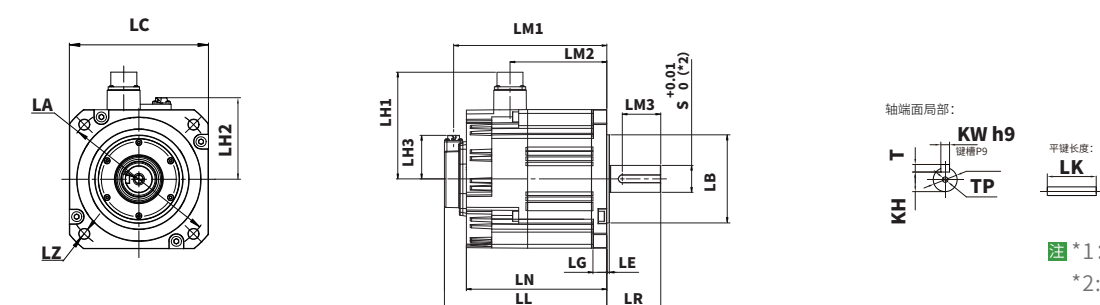
单位(mm)

型号	X6MG240A*1	X6MG290A	X6MG440A	X6MG550A
LC 框号	130	180	180	180
LA	φ145	200	200	200
LB	φ110	φ114.3 h7	φ114.3 h7	φ114.3 h7
LZ	4-φ9	4-φ13.5	4-φ13.5	4-φ13.5
LR 轴长	65	79±0.5	79±0.5	113±0.5
S 轴径	φ24 h6	φ35 <sup>+0.01</sup> <sub>0</sub>	φ35 <sup>+0.01</sup> <sub>0</sub>	φ42 h6
LL (20bit) 无刹车[带刹车]	231.5[251.5]	165±1[217±1]	191±1[243±1]	220±1[272±1]
LL (23bit) 无刹车[带刹车]	252[272]	178±1[237.5±1]	204±1[263.5±1]	233±1[292.5±1]
LN 无刹车[带刹车]	204[224]	134[188.5]	160[214.5]	189[243.5]
LG	12	18	18	18
LE	6	3.2	3.2	3.2
LM1 (20bit) 无刹车[带刹车]	219.5[239.5]	153[205]	179[231]	208[260]
LM1 (23bit) 无刹车[带刹车]	240.2[260.2]	166[226]	192[252]	221[281]
LM2 无刹车[带刹车]	165[165]	113[131.8]	139[157.8]	168[186.8]
LM3	—	60	60	90
LH1 无刹车[带刹车]	115	144[139]	144[139]	144[139]
LH2	—	105.3	105.3	105.3
LH3 (20bit) 无刹车[带刹车]	56.5	55[56]	55[56]	55[56]
LH3 (23bit) 无刹车[带刹车]	60	60	60	60
LK	51	60	60	90
T	7	8	8	8
KW 键槽宽度	8 h9	10 p9	10 p9	12 p9
KH	20	30	30	37
TP	M6深20	M12深25	M12深25	M16深32

X6MG240A



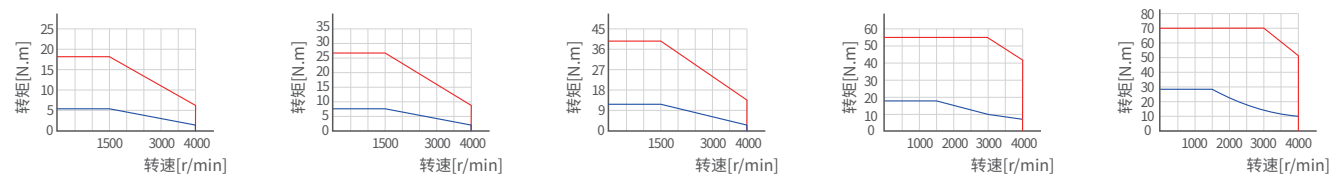
X6MG290A / X6MG440A / X6MG550A



电机规格 850 W 1.3 KW 1.8 KW 2.9 KW 4.4 KW

项目	单位	X6MG085S	X6MG130S	X6MG180S	X6MG290S	X6MG440S	
额定功率	W	850	1300	1800	2900	4400	
额定电压	V	380	380	380	380	380	
安装法兰盘尺寸	mm	130	130	130	180	180	
额定转矩	N.m	5.4	8.28	11.46	18.6	28.4	
瞬时最大转矩	N.m	18.9	29	40	55.8	71.1	
额定转速	r/min	1500	1500	1500	1500	1500	
最高转速	r/min	4000	4000	4000	4000	4000	
额定电流	Arms	4.2	5.93	8.3	13.5	20.3	
最大瞬时电流	Arms	14.7	20.7	29	44.5	53	
转子惯量	无刹车	$\times 10^{-4} \text{Kg.m}^2$	13.76	20.21	26.37	47.2	68.6
	带刹车	$\times 10^{-4} \text{Kg.m}^2$	14.96	21.41	27.57	62.3	83.7
转矩常数	N.m/A	1.3	1.39	1.38	1.51	1.6	
每相感应电压常数	mV[r/min]	46.5	48.88	46.38	52.5	56	
额定功率变化率	无刹车	KW/S	24	37.6	53.8	73.3	117.6
	带刹车	KW/S	18.3	31.1	46.7	55.5	96.4
机械时间常数	无刹车	ms	2.72	2.2	2	1.38	1.15
	带刹车	ms	3.57	2.66	2.41	1.82	1.4
电气时间常数	ms	3.52	4.46	4.64	18.5	18.3	
相q轴/d轴电感	mH	5.55/5.55	3.88/3.88	2.83/2.83	3.7	2.4	
质量:无刹车[带刹车]	kg	5.8 [7.4]	7.25 [8.9]	8.95 [10.6]	16 [20.7]	19.4 [24.1]	
容许负载	径向负载	N	490	490	490	1470	1470
	轴向负载	N	196	196	196	490	490
制动器规格 注:保持用制动器	额定电压	V	DC24V $\pm$ 10%				
	额定电流	A	0.9	0.9	0.9	1.04	1.04
	制动器功率	w	19.59	19.59	19.59	25	25
	静摩擦转矩	N.m	14以上	14以上	14以上	74以上	74以上
	吸合时间	ms	100以下	100以下	100以下	120以下	120以下
	释放时间	ms	60以下	60以下	60以下	30以下	30以下
释放电压	V	DC1V以上	DC1V以上	DC1V以上	DC0.5V以上	DC0.5V以上	

转矩特性 — 瞬时工作区域 — 连续工作区域



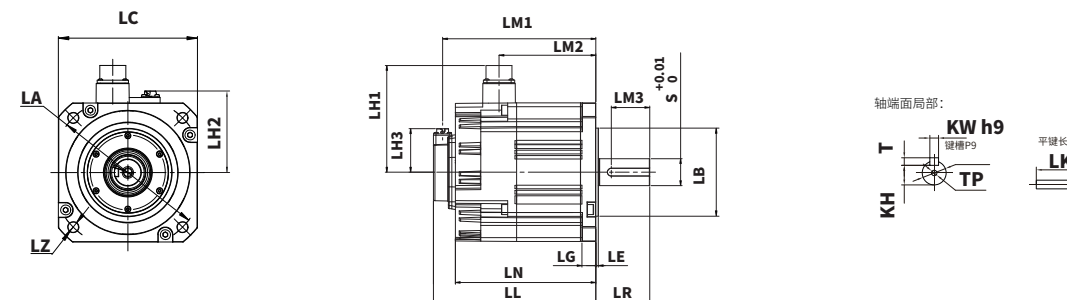
X6MG180S ▲ X6MG130S ▲ X6MG180S ▲ X6MG290S ▲ X6MG440S ▲

电机尺寸

单位(mm)

型号	X6MG085S	X6MG130S	X6MG180S	X6MG290S	X6MG440S
LC 框号	130	130	130	180	180
LA	$\phi 145$	$\phi 145$	$\phi 145$	200	200
LB	$\phi 110 \text{h}7$	$\phi 110 \text{h}7$	$\phi 110 \text{h}7$	$\phi 114.3 \text{h}7$	$\phi 114.3 \text{h}7$
LZ	4- $\phi 9$	4- $\phi 9$	4- $\phi 9$	4- $\phi 13.5$	4- $\phi 13.5$
LR 轴长	55	55	55	79 $\pm$ 0.5	79 $\pm$ 0.5
S 轴径	$\phi 22 \text{h}6$	$\phi 22 \text{h}6$	$\phi 22 \text{h}6$	$\phi 35^{+0.01}_0$	$\phi 35^{+0.01}_0$
LL (20bit) 无刹车[带刹车]	121.5 [141.5]	135.5 [155.5]	159.4 [179.4]	165 $\pm$ 1 [217 $\pm$ 1]	191 $\pm$ 1 [243 $\pm$ 1]
LL (23bit) 无刹车[带刹车]	142 [162]	156 [176]	179.9 [199.9]	178 $\pm$ 1 [237.5 $\pm$ 1]	204 $\pm$ 1 [263.5 $\pm$ 1]
LN 无刹车[带刹车]	94 [114]	108 [128]	131.9 [151.9]	134 [188.5]	160 [214.5]
LG	12	12	12	18	18
LE	6	6	6	3.2	3.2
LM1 (20bit) 无刹车[带刹车]	109.5 [129.5]	123.5 [143.5]	147.4 [167.4]	153 [205]	179 [231]
LM1 (23bit) 无刹车[带刹车]	130.2 [150.2]	144.2 [164.2]	168.1 [188.1]	166 [226]	192 [252]
LM2	[97.9]	[111.9]	[135.8]	113 [131.8]	139 [157.8]
LM3	64.1	80	103	60	60
LH1	103.8	103.8	103.8	144 [139]	144 [139]
LH2	[81.4]	[81.4]	[81.4]	105.3	105.3
LH3 (20bit) 无刹车[带刹车]	56.4	56.4	56.4	55 [56]	55 [56]
LH3 (23bit) 无刹车[带刹车]	60	60	60	60	60
LK	45	45	45	60	60
T	7	7	7	8	8
KW 键槽宽度	8 h9	8 h9	8 h9	10 p9	10 p9
KH	18	18	18	30	30
TP	M6深20	M6深20	M6深20	M12深25	M12深25

X6MG085S/X6MG130S/X6MG180S/X6MG290S/X6MG440S



# 驱动器和电机 选型对照表

MEMO





系列	电机功率	电机型号	20bit		带刹车		油封	法兰	轴径	常规机种	适配配件	系列	电机功率	标准型:Y7E[ ]---			STO功能Y7TB--	全功能型:Y7F[ ]---			电源规格
			绝对值	增量式	是	否								[A] 脉冲控制	[K]M-III	[B] EtherCAT	[T]STO/EtherCAT	[A] 脉冲控制	[K]M-III	[B]EtherCAT	
X2-MA 低惯量 系列	100W	SV-X2MA010A-N2LA	●			●	●	40 flange	Φ8	导线型	21 22 31	X2-MA 低惯量 系列	100W	HN-Y7EA020A-A	HN-Y7EK020A-A	HN-Y7EB020A-A	HN-Y7TB020A-A	HN-Y7FA020A-A	HN-Y7FK020A-A	HN-Y7FB020A-A	单相 AC220V
		SV-X2MA010A-B2LA			●					连接器型	21 22 23 31			200W	HN-Y7EA020A-A	HN-Y7EK020A-A	HN-Y7EB020A-A	HN-Y7TB020A-A	HN-Y7FA020A-A	HN-Y7FK020A-A	HN-Y7FB020A-A
	SV-X2MA020A-N2CA	●			●					连接器型	1 5 31										
	SV-X2MA020A-B2CA			●			●	60 flange	Φ14	连接器型	1 6 31		400W	HN-Y7EA040A-A	HN-Y7EK040A-A	HN-Y7EB040A-A	HN-Y7TB040A-A	HN-Y7FA040A-A	HN-Y7FK040A-A	HN-Y7FB040A-A	单相 AC220V
	SV-X2MA020A-N2CN		●		●					连接器型	2 5										
	SV-X2MA020A-B2CN		●		●					连接器型	2 6		600W	HN-Y7EA075A-A	HN-Y7EK075A-A	HN-Y7EB075A-A	HN-Y7TB075A-A	HN-Y7FA075A-A	HN-Y7FK075A-A	HN-Y7FB075A-A	单相 AC220V
	SV-X2MA040A-N2CA	●			●					连接器型	1 5 31										
	SV-X2MA040A-B2CA			●			●	60 flange	Φ14	连接器型	1 6 31		750W	HN-Y7EA075A-A	HN-Y7EK075A-A	HN-Y7EB075A-A	HN-Y7TB075A-A	HN-Y7FA075A-A	HN-Y7FK075A-A	HN-Y7FB075A-A	单相 AC220V
	SV-X2MA040A-N2CN		●		●					连接器型	2 5										
	SV-X2MA040A-B2CN		●		●					连接器型	2 6		900W	HN-Y7EA100A-A	HN-Y7EK100A-A	HN-Y7EB100A-A	HN-Y7TB100A-A	HN-Y7FA100A-A	HN-Y7FK100A-A	HN-Y7FB100A-A	三相 AC220V
	SV-X2MA060E-N2LA	●			●					航空插头	11 12 31										
	SV-X2MA060E-B2LA			●			●	110 flange	Φ19	航空插头	11 12 14 31		1kW	HN-Y7EA100A-A	HN-Y7EK100A-A	HN-Y7EB100A-A	HN-Y7TB100A-A	HN-Y7FA100A-A	HN-Y7FK100A-A	HN-Y7FB100A-A	三相 AC220V
	SV-X2MA060E-N2LN		●		●					航空插头	11 12										
	SV-X2MA060E-B2LN		●		●					航空插头	11 12 14		1.2kW	HN-Y7EA150A-A	HN-Y7EK150A-A	HN-Y7EB150A-A	HN-Y7TB150A-A	HN-Y7FA150A-A	HN-Y7FK150A-A	HN-Y7FB150A-A	三相 AC220V
	SV-X2MA075A-N2CA	●			●					连接器型	1 5 31										
	SV-X2MA075A-B2CA			●			●	80 flange	Φ19	连接器型	1 6 31		1.5kW	HN-Y7EA150A-A	HN-Y7EK150A-A	HN-Y7EB150A-A	HN-Y7TB150A-A	HN-Y7FA150A-A	HN-Y7FK150A-A	HN-Y7FB150A-A	三相 AC220V
	SV-X2MA075A-N2CN		●		●					连接器型	2 5										
	SV-X2MA090E-N2LN		●		●					航空插头	2 6		1.5kW	HN-Y7EA150A-A	HN-Y7EK150A-A	HN-Y7EB150A-A	HN-Y7TB150A-A	HN-Y7FA150A-A	HN-Y7FK150A-A	HN-Y7FB150A-A	三相 AC220V
	SV-X2MA090E-B2LN		●		●					航空插头	11 12 14 31										
	SV-X2MA090E-N2LA	●			●					航空插头	11 12		1.5kW	HN-Y7EA150A-A	HN-Y7EK150A-A	HN-Y7EB150A-A	HN-Y7TB150A-A	HN-Y7FA150A-A	HN-Y7FK150A-A	HN-Y7FB150A-A	三相 AC220V
	SV-X2MA090E-B2LA			●			●	110 flange	Φ19	航空插头	11 12 14										
	SV-X2MA100A-N2LA	●			●					航空插头	11 12 31		1.5kW	HN-Y7EA150A-A	HN-Y7EK150A-A	HN-Y7EB150A-A	HN-Y7TB150A-A	HN-Y7FA150A-A	HN-Y7FK150A-A	HN-Y7FB150A-A	三相 AC220V
	SV-X2MA100A-B2LA			●			●	100 flange	Φ19	航空插头	11 12 14 31										
	SV-X2MA100A-N2LN		●		●					航空插头	11 12		1.5kW	HN-Y7EA150A-A	HN-Y7EK150A-A	HN-Y7EB150A-A	HN-Y7TB150A-A	HN-Y7FA150A-A	HN-Y7FK150A-A	HN-Y7FB150A-A	三相 AC220V
	SV-X2MA100A-B2LN		●		●					航空插头	11 12 14										
	SV-X2MA120E-N2LA	●			●					航空插头	11 12 31		1.5kW	HN-Y7EA150A-A	HN-Y7EK150A-A	HN-Y7EB150A-A	HN-Y7TB150A-A	HN-Y7FA150A-A	HN-Y7FK150A-A	HN-Y7FB150A-A	三相 AC220V
	SV-X2MA120E-B2LA			●			●	110 flange	Φ19	航空插头	11 12 14 31										
	SV-X2MA120E-N2LN		●		●					航空插头	11 12		1.5kW	HN-Y7EA150A-A	HN-Y7EK150A-A	HN-Y7EB150A-A	HN-Y7TB150A-A	HN-Y7FA150A-A	HN-Y7FK150A-A	HN-Y7FB150A-A	三相 AC220V
SV-X2MA120E-B2LN		●		●					航空插头	11 12 14											
SV-X2MA150E-N2LA	●			●					航空插头	11 12 31	1.5kW	HN-Y7EA150A-A	HN-Y7EK150A-A	HN-Y7EB150A-A	HN-Y7TB150A-A	HN-Y7FA150A-A	HN-Y7FK150A-A	HN-Y7FB150A-A	三相 AC220V		
SV-X2MA150E-B2LA			●			●	110 flange	Φ19	航空插头	11 12 14 31											
SV-X2MA150E-N2LN		●		●					航空插头	11 12	1.5kW	HN-Y7EA150A-A	HN-Y7EK150A-A	HN-Y7EB150A-A	HN-Y7TB150A-A	HN-Y7FA150A-A	HN-Y7FK150A-A	HN-Y7FB150A-A	三相 AC220V		
SV-X2MA150E-B2LN		●		●					航空插头	11 12 14											
SV-X2MA150A-N2LA	●			●					航空插头	11 12 31	1.5kW	HN-Y7EA150A-A	HN-Y7EK150A-A	HN-Y7EB150A-A	HN-Y7TB150A-A	HN-Y7FA150A-A	HN-Y7FK150A-A	HN-Y7FB150A-A	三相 AC220V		
SV-X2MA150A-B2LA			●			●	100 flange	Φ19	航空插头	11 12 14 31											
SV-X2MA150A-N2LN		●		●					航空插头	11 12	1.5kW	HN-Y7EA150A-A	HN-Y7EK150A-A	HN-Y7EB150A-A	HN-Y7TB150A-A	HN-Y7FA150A-A	HN-Y7FK150A-A	HN-Y7FB150A-A	三相 AC220V		
SV-X2MA150A-B2LN		●		●					航空插头	11 12 14											

40法兰-80法兰连接器型电机的配件规格

- 1 SVCAB-ENC075CA-ABS-\*\*\*L-05 绝对值编码器线
- 2 SVCAB-ENC075CA-\*\*\*L-05 增量值编码器线
- 3 SVCAB-PWR010CA-\*\*\*L-05 UVW不带刹车动力线 50W~100W
- 4 SVCAB-PWB010CA-\*\*\*L-05 UVW带刹车动力线 50W~100W
- 5 SVCAB-PWR075CA-\*\*\*L-05 UVW不带刹车动力线 200W~1KW
- 6 SVCAB-PWB075CA-\*\*\*L-05 UVW带刹车动力线 200W~1KW

100&130&180法兰电机航空接头附件规格

- 11 ENC-TE 1KW 编码器配件包1 (10芯航空接头+1394接头附件包)
- 12 PWR-CON 1KW 4芯动力航空接头附件包, 100&130法兰
- 13 PWR-CON 1KW-9P 9芯刹车动力航空接头, 100&130法兰
- 14 PWB-CON- 1KW 2芯刹车动力头附件包
- 15 PWR-CON 7.5KW 4芯动力航空接头附件包, 180法兰用

40法兰-80法兰导线型电机的配件规格

- 21 ENC-TE 750W 编码器配件包 2 (6孔塑料接头+1394接头)
- 22 PWR-CON 750W 4孔动力塑料接头附件包
- 23 PWB-CON 750W 2孔刹车塑料接头附件包

其它配件规格

- 31 SV-BAT 绝对值电池盒



系列	电机功率	电机型号	20bit		带刹车		油封	法兰	轴径	常规机种	适配配件	系列	电机功率	标准型:Y7E[ ]---			STO功能Y7TB--	全功能型:Y7F[ ]---			电源规格	备注				
			绝对值	增量式	是	否								[A] 脉冲控制	[K]M-III	[B] EtherCAT	[T]STO/EtherCAT	[A] 脉冲控制	[K]M-III	[B] EtherCAT						
X2-MA 低惯量 系列	1.8kW	SV-X2MA180E-N2LA	●			●		110 flange	φ19	航空插头	11 12 31	X2-MA 低惯量 系列	1.8kW	HN-Y7EA200A-A	HN-Y7EK200A-A	HN-Y7EB200A-A	HN-Y7TB200A-A	HN-Y7FA200A-A	HN-Y7FK200A-A	HN-Y7FB200A-A	三相 AC220V					
		SV-X2MA180E-B2LA			●						11 12 14 31															
		SV-X2MA180E-N2LN		●		●			110 flange	φ19	航空插头			11 12												
	SV-X2MA180E-B2LN				●						11 12 14															
	2kW	SV-X2MA200A-N2LA	●			●							11 12 31		2kW	HN-Y7EA200A-A	HN-Y7EK200A-A	HN-Y7EB200A-A	HN-Y7TB200A-A	HN-Y7FA200A-A	HN-Y7FK200A-A	HN-Y7FB200A-A	三相 AC220V			
		SV-X2MA200A-B2LA				●			100 flange	φ19	航空插头		11 12 14 31													
SV-X2MA200A-N2LN			●		●						11 12															
SV-X2MA200A-B2LN					●					11 12 14																
X2-MM 中惯量 系列	1kW	SV-X2MM100A-N2LA	●			●					11 12 31	X2-MM 中惯量 系列	1kW	HN-Y7EA100A-A	HN-Y7EK100A-A	HN-Y7EB100A-A	HN-Y7TB100A-A	HN-Y7FA100A-A	HN-Y7FK100A-A	HN-Y7FB100A-A	三相 AC220V					
		SV-X2MM100A-B2LA				●			130 flange	φ22	航空插头			11 13 31												
		SV-X2MM100A-N2LN				●								11 12												
		SV-X2MM100A-B2LN		●		●								11 13												
	1.5kW	SV-X2MM150A-N2LA	●			●							11 12 31		1.5kW	HN-Y7EA150A-A	HN-Y7EK150A-A	HN-Y7EB150A-A	HN-Y7TB150A-A	HN-Y7FA150A-A	HN-Y7FK150A-A	HN-Y7FB150A-A	三相 AC220V			
		SV-X2MM150A-B2LA				●			130 flange	φ22	航空插头		11 13 31													
		SV-X2MM150A-N2LN				●							11 12													
		SV-X2MM150A-B2LN		●		●							11 13													
	2kW	SV-X2MM200A-N2LA	●			●							11 12 31		2kW	HN-Y7EA200A-A	HN-Y7EK200A-A	HN-Y7EB200A-A	HN-Y7TB200A-A	HN-Y7FA200A-A	HN-Y7FK200A-A	HN-Y7FB200A-A	三相 AC220V			
		SV-X2MM200A-B2LA				●			130 flange	φ22	航空插头		11 13 31													
		SV-X2MM200A-N2LN				●							11 12													
		SV-X2MM200A-B2LN		●		●							11 13													
X2-MM 中惯量 高速 系列	1kW	SV-X2MM100S-N2LA	●			●					11 12 31	X2-MM 中惯量 高速 系列	1kW	HN-Y7EA150A-A	HN-Y7EK150A-A	HN-Y7EB150A-A	HN-Y7TB150A-A	HN-Y7FA150A-A	HN-Y7FK150A-A	HN-Y7FB150A-A	三相 AC220V					
		SV-X2MM100S-B2LA				●			130 flange	φ22	航空插头			11 13 31												
		SV-X2MM100S-N2LN				●								11 12												
		SV-X2MM100S-B2LN		●		●								11 13												
	1.5kW	SV-X2MM150S-N2LA	●			●							11 12 31		1.5kW	HN-Y7EA150A-A	HN-Y7EK150A-A	HN-Y7EB150A-A	HN-Y7TB150A-A	HN-Y7FA150A-A	HN-Y7FK150A-A	HN-Y7FB150A-A	三相 AC220V			
		SV-X2MM150S-B2LA				●			130 flange	φ22	航空插头		11 13 31													
		SV-X2MM150S-N2LN				●							11 12													
		SV-X2MM150S-B2LN		●		●							11 13													
	2kW	SV-X2MM200S-N2LA	●			●							11 12 31		2kW	HN-Y7EA200A-A	HN-Y7EK200A-A	HN-Y7EB200A-A	HN-Y7TB200A-A	HN-Y7FA200A-A	HN-Y7FK200A-A	HN-Y7FB200A-A	三相 AC220V			
		SV-X2MM200S-B2LA				●			130 flange	φ22	航空插头		11 13 31													
		SV-X2MM200S-N2LN				●							11 12													
		SV-X2MM200S-B2LN		●		●							11 13													

40法兰-80法兰连接器型电机的配件规格

- 1 SVCAB-ENC075CA-ABS-\*\*\*L-05 绝对值编码器线
- 2 SVCAB-ENC075CA-\*\*\*L-05 增量值编码器线
- 3 SVCAB-PWR010CA-\*\*\*L-05 UVW不带刹车动力线 50W~100W
- 4 SVCAB-PWB010CA-\*\*\*L-05 UVW带刹车动力线 50W~100W
- 5 SVCAB-PWR075CA-\*\*\*L-05 UVW不带刹车动力线 200W~1KW
- 6 SVCAB-PWB075CA-\*\*\*L-05 UVW带刹车动力线 200W~1KW

100&130&180法兰电机航空接头附件规格

- 11 ENC-TE 1KW 编码器配件包1 (10芯航空接头+1394接头附件包)
- 12 PWR-CON 1KW 4芯动力航空接头附件包, 100&130法兰
- 13 PWR-CON 1KW-9P 9芯刹车动力航空接头, 100&130法兰
- 14 PWB-CON- 1KW 2芯刹车动力头附件包
- 15 PWR-CON 7.5KW 4芯动力航空接头附件包, 180法兰用

40法兰-80法兰导线型电机的配件规格

- 21 ENC-TE 750W 编码器配件包 2 (6孔塑料接头+1394接头)
- 22 PWR-CON 750W 4孔动力塑料接头附件包
- 23 PWB-CON 750W 2孔刹车塑料接头附件包

其它配件规格

- 31 SV-BAT 绝对值电池盒



系列	电机功率	电机型号	20bit		带刹车		油封	法兰	轴径	常规机种	适配配件	系列	电机功率	标准型:Y7E[ ]---			STO功能Y7TB--	全功能型:Y7F[ ]---			电源规格	备注
			绝对值	增量式	是	否								[A] 脉冲控制	[K]M-III	[B] EtherCAT	[T]STO/EtherCAT	[A] 脉冲控制	[K]M-III	[B] EtherCAT		
X2-MH 高惯量 系列	50W	SV-X2MH005A-N2CA	●			●	●	40 flange	Φ8	连接器型	① ③ ③1	X2-MH 高惯量 系列	50W	HN-Y7EA020A-A	HN-Y7EK020A-A	HN-Y7EB020A-A	HN-Y7TB020A-A	HN-Y7FA020A-A	HN-Y7FK020A-A	HN-Y7FB020A-A	单相 AC220V	
		SV-X2MH005A-B2CA		●		① ④ ③1																
		SV-X2MH005A-N2CN			●	② ③																
		SV-X2MH005A-B2CN		●		② ④																
	100W	SV-X2MH010A-N2CA	●			●	●	40 flange	Φ8	连接器型	① ③ ③1		100W	HN-Y7EA020A-A	HN-Y7EK020A-A	HN-Y7EB020A-A	HN-Y7TB020A-A	HN-Y7FA020A-A	HN-Y7FK020A-A	HN-Y7FB020A-A	单相 AC220V	
		SV-X2MH010A-B2CA		●		① ④ ③1																
		SV-X2MH010A-N2CN			●	② ③																
		SV-X2MH010A-B2CN		●		② ④																
	150W	SV-X2MH015A-N2CA	●			●	●	40 flange	Φ8	连接器型	① ③ ③1		150W	HN-Y7EA020A-A	HN-Y7EK020A-A	HN-Y7EB020A-A	HN-Y7TB020A-A	HN-Y7FA020A-A	HN-Y7FK020A-A	HN-Y7FB020A-A	单相 AC220V	
		SV-X2MH015A-B2CA		●		① ④ ③1																
		SV-X2MH015A-N2CN			●	② ③																
		SV-X2MH015A-B2CN		●		② ④																
	200W	SV-X2MH020A-N2CA	●			●	●	60 flange	Φ14	连接器型	① ⑤ ③1		200W	HN-Y7EA020A-A	HN-Y7EK020A-A	HN-Y7EB020A-A	HN-Y7TB020A-A	HN-Y7FA020A-A	HN-Y7FK020A-A	HN-Y7FB020A-A	单相 AC220V	
		SV-X2MH020A-B2CA		●		① ⑥ ③1																
		SV-X2MH020A-N2CN			●	② ⑤																
		SV-X2MH020A-B2CN		●		② ⑥																
	400W	SV-X2MH040A-N2CA	●			●	●	60 flange	Φ14	连接器型	① ⑤ ③1		400W	HN-Y7EA040A-A	HN-Y7EK040A-A	HN-Y7EB040A-A	HN-Y7TB040A-A	HN-Y7FA040A-A	HN-Y7FK040A-A	HN-Y7FB040A-A	单相 AC220V	
		SV-X2MH040A-B2CA		●		① ⑥ ③1																
		SV-X2MH040A-N2CN			●	② ⑤																
		SV-X2MH040A-B2CN		●		② ⑥																
	750W	SV-X2MH075A-N2CA	●			●	●	80 flange	Φ19	连接器型	① ⑤ ③1		750W	HN-Y7EA075A-A	HN-Y7EK075A-A	HN-Y7EB075A-A	HN-Y7TB075A-A	HN-Y7FA075A-A	HN-Y7FK075A-A	HN-Y7FB075A-A	单相 AC220V	
		SV-X2MH075A-B2CA		●		① ⑥ ③1																
		SV-X2MH075A-N2CN			●	② ⑤																
		SV-X2MH075A-B2CN		●		② ⑥																
1kW	SV-X2MH100A-N2LA	●			●	●	130 flange	Φ22	航空插头	⑪ ⑫ ③1	1kW	HN-Y7EA100A-A	HN-Y7EK100A-A	HN-Y7EB100A-A	HN-Y7TB100A-A	HN-Y7FA100A-A	HN-Y7FK100A-A	HN-Y7FB100A-A	三相 AC220V			
	SV-X2MH100A-B2LA		●		⑪ ⑬ ③1																	
	SV-X2MH100A-N2LN			●	⑪ ⑫																	
	SV-X2MH100A-B2LN		●		⑪ ⑬																	
1.5kW	SV-X2MH150A-N2LA	●			●	●	130 flange	Φ22	航空插头	⑪ ⑫ ③1	1.5kW	HN-Y7EA150A-A	HN-Y7EK150A-A	HN-Y7EB150A-A	HN-Y7TB150A-A	HN-Y7FA150A-A	HN-Y7FK150A-A	HN-Y7FB150A-A	三相 AC220V			
	SV-X2MH150A-B2LA		●		⑪ ⑬ ③1																	
	SV-X2MH150A-N2LN			●	⑪ ⑫																	
	SV-X2MH150A-B2LN		●		⑪ ⑬																	

40法兰-80法兰连接器型电机的配件规格

- ① SVCAB-ENC075CA-ABS-\*\*\*L-05 绝对值编码器线
- ② SVCAB-ENC075CA-\*\*\*L-05 增量值编码器线
- ③ SVCAB-PWR010CA-\*\*\*L-05 UVW不带刹车动力线 50W~100W
- ④ SVCAB-PWB010CA-\*\*\*L-05 UVW带刹车动力线 50W~100W
- ⑤ SVCAB-PWR075CA-\*\*\*L-05 UVW不带刹车动力线 200W~1KW
- ⑥ SVCAB-PWB075CA-\*\*\*L-05 UVW带刹车动力线 200W~1KW

100&130&180法兰电机航空接头附件规格

- ⑪ ENC-TE 1KW 编码器配件包1(10芯航空接头+1394接头附件包)
- ⑫ PWR-CON 1KW 4芯动力航空接头附件包, 100&130法兰
- ⑬ PWR-CON 1KW-9P 9芯刹车动力航空接头, 100&130法兰
- ⑭ PWB-CON- 1KW 2芯刹车动力头附件包
- ⑮ PWR-CON 7.5KW 4芯动力航空接头附件包, 180法兰用

40法兰-80法兰导线型电机的配件规格

- ⑰ ENC-TE 750W 编码器配件包 2(6孔塑料接头+1394接头)
- ⑱ PWR-CON 750W 4孔动力塑料接头附件包
- ⑳ PWB-CON 750W 2孔刹车塑料接头附件包

其它配件规格

- ③1 SV-BAT 绝对值电池盒





系列	电机功率	电机型号	20bit		带刹车		油封	法兰	轴径	常规机种	适配配件	系列	电机功率	标准型:Y7E[ ]---			STO功能Y7TB--	全功能型:Y7F[ ]---			电源规格	备注	
			绝对值	增量式	是	否								[A] 脉冲控制	[K]M-III	[B] EtherCAT	[T]STO/EtherCAT	[A] 脉冲控制	[K]M-III	[B]EtherCAT			
X2-MHH 超高惯量系列	100W	SV-X2MH010H-N2CA	●			●		40 flange	Φ8	连接器型	① ③ ③1 ① ④ ③1	X2-MHH 超高惯量系列	100W	HN-Y7EA020A-A	HN-Y7EK020A-A	HN-Y7EB020A-A	HN-Y7TB020A-A	HN-Y7FA020A-A	HN-Y7FK020A-A	HN-Y7FB020A-A	单相 AC220V		
		SV-X2MH010H-B2CA			●						② ③			200W	HN-Y7EA020A-A	HN-Y7EK020A-A	HN-Y7EB020A-A	HN-Y7TB020A-A	HN-Y7FA020A-A	HN-Y7FK020A-A	HN-Y7FB020A-A	单相 AC220V	
		SV-X2MH010H-N2CN		●		●					② ④												
		SV-X2MH010H-B2CN			●						②1 ②2 ③1												
	SV-X2MH020H-N2LA	●			●			60 flange	Φ14	导线型	②1 ②2 ②3 ③1 ②1 ②2												
	200W	SV-X2MH020H-B2LA			●		●				②1 ②3		400W	HN-Y7EA040A-A	HN-Y7EK040A-A	HN-Y7EB040A-A	HN-Y7TB040A-A	HN-Y7FA040A-A	HN-Y7FK040A-A	HN-Y7FB040A-A	单相 AC220V		
		SV-X2MH020H-N2LN		●		●					① ⑤ ③1												
		SV-X2MH040H-N2CA	●			●			60 flange	Φ14	连接器型												① ⑥ ③1 ② ⑤
		SV-X2MH040H-B2CA			●						② ⑥												
	400W	SV-X2MH040H-N2CN				●					②1 ②2 ③1 ②1 ②2 ②3 ③1		750W	HN-Y7EA075A-A	HN-Y7EK075A-A	HN-Y7EB075A-A	HN-Y7TB075A-A	HN-Y7FA075A-A	HN-Y7FK075A-A	HN-Y7FB075A-A	单相 AC220V		
		SV-X2MH040H-B2CN		●		●					②1 ②2												
		SV-X2MH075H-N2LA	●			●			80 flange	Φ19	导线型												① ⑤ ③1 ① ⑥ ③1
SV-X2MH075H-B2LA				●						② ⑤													
750W	SV-X2MH075H-N2LN				●					② ⑥	X2-MQ 特殊法兰/扁平/小法兰规格	100W	HN-Y7EA020A-A	HN-Y7EK020A-A	HN-Y7EB020A-A	HN-Y7TB020A-A	HN-Y7FA020A-A	HN-Y7FK020A-A	HN-Y7FB020A-A	单相 AC220V			
	SV-X2MH075H-B2LN		●		●					②1 ②2 ③1 ②1 ②2 ②3 ③1													
	SV-X2MQ010A-N2KA	●			●			60 flange	Φ8	导线型												②1 ②2 ③1 ②1 ②2 ②3 ③1	
	SV-X2MQ010A-B2KA			●						②1 ②2 ③1 ②1 ②2 ②3 ③1													
100W	SV-X2MQ010A-N2LA	●			●			60 flange	Φ8	导线型	②1 ②2 ③1 ②1 ②2 ②3 ③1	200W	HN-Y7EA040A-A	HN-Y7EK040A-A	HN-Y7EB040A-A	HN-Y7TB040A-A	HN-Y7FA040A-A	HN-Y7FK040A-A	HN-Y7FB040A-A	单相 AC220V			
	SV-X2MQ010A-B2LA			●						②1 ②2 ③1 ②1 ②2 ②3 ③1													
	SV-X2MQ020A-N2LA	●			●			80 flange	Φ11	导线型	②1 ②2 ③1 ②1 ②2 ②3 ③1												
	SV-X2MQ020A-B2LA			●						②1 ②2 ③1 ②1 ②2 ②3 ③1													
200W	SV-X2MQ040A-N2LA	●			●			80 flange	Φ14	导线型	① ⑤ ③1 ① ⑥ ③1	400W	HN-Y7EA040A-A	HN-Y7EK040A-A	HN-Y7EB040A-A	HN-Y7TB040A-A	HN-Y7FA040A-A	HN-Y7FK040A-A	HN-Y7FB040A-A	单相 AC220V			
	SV-X2MQ040A-B2LA			●						② ⑤													
	SV-X2MQ100E-N2CA	●			●			80 flange	Φ19	连接器型	② ⑥												
	SV-X2MQ100E-B2CA			●						② ⑥													
400W	SV-X2MQ100E-N2CN				●					② ⑥	1kW	HN-Y7EA100A-A	HN-Y7EK100A-A	HN-Y7EB100A-A	HN-Y7TB100A-A	HN-Y7FA100A-A	HN-Y7FK100A-A	HN-Y7FB100A-A	三相 AC220V				
	SV-X2MQ100E-B2CN		●		●					② ⑥													

40法兰-80法兰连接器型电机的配件规格

- ① SVCAB-ENC075CA-ABS-\*\*\*L-05 绝对值编码器线
- ② SVCAB-ENC075CA-\*\*\*L-05 增量值编码器线
- ③ SVCAB-PWR010CA-\*\*\*L-05 UVW不带刹车动力线 50W~100W
- ④ SVCAB-PWB010CA-\*\*\*L-05 UVW带刹车动力线 50W~100W
- ⑤ SVCAB-PWR075CA-\*\*\*L-05 UVW不带刹车动力线 200W~1KW
- ⑥ SVCAB-PWB075CA-\*\*\*L-05 UVW带刹车动力线 200W~1KW

100&130&180法兰电机航空接头附件规格

- ⑪ ENC-TE 1KW 编码器配件包1(10芯航空接头+1394接头附件包)
- ⑫ PWR-CON 1KW 4芯动力航空接头附件包, 100&130法兰
- ⑬ PWR-CON 1KW-9P 9芯刹车动力航空接头, 100&130法兰
- ⑭ PWB-CON- 1KW 2芯刹车动力头附件包
- ⑮ PWR-CON 7.5KW 4芯动力航空接头附件包, 180法兰用

40法兰-80法兰导线型电机的配件规格

- ⑲ ENC-TE 750W 编码器配件包 2(6孔塑料接头+1394接头)
- ⑳ PWR-CON 750W 4孔动力塑料接头附件包
- ㉑ PWB-CON 750W 2孔刹车塑料接头附件包

其它配件规格

- ㉒ SV-BAT 绝对值电池盒



系列	电机功率	电机型号	20bit		带刹车		油封	法兰	轴径	常规机种	适配配件	系列	电机功率	标准型:Y7E[ ]---			STO功能Y7TB--	全功能型:Y7F[ ]---			电源规格	备注
			绝对值	增量式	是	否								[A] 脉冲控制	[K]M-III	[B] EtherCAT	[T]STO/EtherCAT	[A] 脉冲控制	[K]M-III	[B] EtherCAT		
X2-MG 低速 大转矩	750W	SV-X2MG075A-N2LA	●			●		80 flange	φ19	导线型	21 22 31	X2-MG 低速 大转矩	750W	HN-Y7EA075A-A	HN-Y7EK075A-A	HN-Y7EB075A-A	HN-Y7TB075A-A	HN-Y7FA075A-A	HN-Y7FK075A-A	HN-Y7FB075A-A	单相 AC220V	
		SV-X2MG075A-B2LA			●					21 22 23 31												
		SV-X2MG075A-N2LN		●		●				21 22												
		SV-X2MG075A-B2LN			●					21 22 23												
	1kW	SV-X2MG100A-N2LA	●			●		130 flange	φ22	航空插头	11 12 31		1kW	HN-Y7EA100A-A	HN-Y7EK100A-A	HN-Y7EB100A-A	HN-Y7TB100A-A	HN-Y7FA100A-A	HN-Y7FK100A-A	HN-Y7FB100A-A	三相 AC220V	
		SV-X2MG100A-B2LA			●					11 13 31												
		SV-X2MG100A-N2LN		●		●				11 12												
		SV-X2MG100A-B2LN			●					11 13												
	850W	SV-X2MG085A-N2LA	●			●		130 flange	φ22	航空插头	11 12 31		850W	HN-Y7EA100A-A	HN-Y7EK100A-A	HN-Y7EB100A-A	HN-Y7TB100A-A	HN-Y7FA100A-A	HN-Y7FK100A-A	HN-Y7FB100A-A	三相 AC220V	
		SV-X2MG085A-B2LA			●					11 13 31												
		SV-X2MG085A-N2LN		●		●				11 12												
		SV-X2MG085A-B2LN			●					11 13												
	1.3kW	SV-X2MG130A-N2LA	●			●		130 flange	φ22	航空插头	11 12 31		1.3kW	HN-Y7EA150A-A	HN-Y7EK150A-A	HN-Y7EB150A-A	HN-Y7TB150A-A	HN-Y7FA150A-A	HN-Y7FK150A-A	HN-Y7FB150A-A	三相 AC220V	
		SV-X2MG130A-B2LA			●					11 13 31												
		SV-X2MG130A-N2LN		●		●				11 12												
		SV-X2MG130A-B2LN			●					11 13												
	1.8kW	SV-X2MG180A-N2LA	●			●		130 flange	φ22	航空插头	11 12 31		1.8kW	HN-Y7EA200A-A	HN-Y7EK200A-A	HN-Y7EB200A-A	HN-Y7TB200A-A	HN-Y7FA200A-A	HN-Y7FK200A-A	HN-Y7FB200A-A	三相 AC220V	
		SV-X2MG180A-B2LA			●					11 13 31												
		SV-X2MG180A-N2LN		●		●				11 12												
		SV-X2MG180A-B2LN			●					11 13												
	2.3kW	SV-X2MG230A-N2LA	●			●		130 flange	φ22	航空插头	11 12 31		2.3kW	HN-Y7EA300A-A	HN-Y7EK300A-A	HN-Y7EB300A-A	HN-Y7TB300A-A	HN-Y7FA300A-A	HN-Y7FK300A-A	HN-Y7FB300A-A	三相 AC220V	
		SV-X2MG230A-B2LA			●					11 12 14 31												
		SV-X2MG230A-N2LN		●		●				11 12												
		SV-X2MG230A-B2LN			●					11 12 14												

40法兰-80法兰连接器型电机的配件规格

- ① SVCAB-ENC075CA-ABS-\*\*\*L-05 绝对值编码器线
- ② SVCAB-ENC075CA-\*\*\*L-05 增量值编码器线
- ③ SVCAB-PWR010CA-\*\*\*L-05 UVW不带刹车动力线 50W~100W
- ④ SVCAB-PWB010CA-\*\*\*L-05 UVW带刹车动力线 50W~100W
- ⑤ SVCAB-PWR075CA-\*\*\*L-05 UVW不带刹车动力线 200W~1KW
- ⑥ SVCAB-PWB075CA-\*\*\*L-05 UVW带刹车动力线 200W~1KW

100&130&180法兰电机航空接头附件规格

- ⑪ ENC-TE 1KW 编码器配件包1 (10芯航空接头+1394接头附件包)
- ⑫ PWR-CON 1KW 4芯动力航空接头附件包, 100&130法兰
- ⑬ PWR-CON 1KW-9P 9芯刹车动力航空接头, 100&130法兰
- ⑭ PWB-CON- 1KW 2芯刹车动力头附件包
- ⑮ PWR-CON 7.5KW 4芯动力航空接头附件包, 180法兰用

40法兰-80法兰导线型电机的配件规格

- ⑰ ENC-TE 750W 编码器配件包 2 (6孔塑料接头+1394接头)
- ⑱ PWR-CON 750W 4孔动力塑料接头附件包
- ⑲ PWB-CON 750W 2孔刹车塑料接头附件包

其它配件规格

- ⑳ SV-BAT 绝对值电池盒



系列	电机功率	电机型号	23bit		20bit		带刹车		油封	法兰	轴径	常规机种	适配配件	系列	电机功率	标准型:Y7E[ ]---			STO功能Y7TB--	全功能型:Y7F[ ]--			电源规格	备注								
			绝对值	绝对值	增量式	是	否	[A] 脉冲控制								[K]M-III	[B] EtherCAT	[T]STO/EtherCAT	[A] 脉冲控制	[K]M-III	[B]EtherCAT											
X6-MA 低惯量 系列	100W	SV-X6MA010A-N2LD	●				●		●	40 flange	Φ8	导线型	21 22 31	X6-MA 低惯量 系列	100W	HN-Y7EA020A-A	HN-Y7EK020A-A	HN-Y7EB020A-A	HN-Y7TB020A-A	HN-Y7FA020A-A	HN-Y7FK020A-A	HN-Y7FB020A-A	单相 AC220V									
		SV-X6MA010A-B2LD				●		●				导线型	21 22 23 31											单相 AC220V								
	200W	SV-X6MA020A-N2LD	●				●		●	60 flange	Φ14	导线型	21 22 31		200W	HN-Y7EA040A-A	HN-Y7EK040A-A	HN-Y7EB040A-A	HN-Y7TB040A-A	HN-Y7FA040A-A	HN-Y7FK040A-A	HN-Y7FB040A-A	单相 AC220V									
		SV-X6MA020A-B2LD				●		●				连接器型	1 5 31																		单相 AC220V	
	400W	SV-X6MA020A-N2CD	●				●		●	60 flange	Φ14	连接器型	1 5 31		400W	HN-Y7EA040A-A	HN-Y7EK040A-A	HN-Y7EB040A-A	HN-Y7TB040A-A	HN-Y7FA040A-A	HN-Y7FK040A-A	HN-Y7FB040A-A	单相 AC220V									
		SV-X6MA020A-B2CD				●		●				连接器型	1 6 31																		单相 AC220V	
		SV-X6MA040A-N2LD	●				●		●	60 flange	Φ14	导线型	21 22 31																			单相 AC220V
	600W	SV-X6MA040A-B2LD	●				●		●	60 flange	Φ14	连接器型	21 22 23 31		600W	HN-Y7EA075A-A	HN-Y7EK075A-A	HN-Y7EB075A-A	HN-Y7TB075A-A	HN-Y7FA075A-A	HN-Y7FK075A-A	HN-Y7FB075A-A	单相 AC220V									
		SV-X6MA040A-B2CD				●		●				连接器型	1 5 31																		单相 AC220V	
		SV-X6MA060E-N2LD	●				●		●	110 flange	Φ19	航空插头	11 12 31																			单相 AC220V
	750W	SV-X6MA060E-B2LD	●				●		●	110 flange	Φ19	航空插头	11 12 14 31		750W	HN-Y7EA075A-A	HN-Y7EK075A-A	HN-Y7EB075A-A	HN-Y7TB075A-A	HN-Y7FA075A-A	HN-Y7FK075A-A	HN-Y7FB075A-A	单相 AC220V									
		SV-X6MA075A-N2LD	●				●		●	80 flange	Φ19	导线型	21 22 31																		单相 AC220V	
		SV-X6MA075A-B2LD					●		●			导线型	21 22 23 31																		单相 AC220V	
	900W	SV-X6MA075A-N2CD	●				●		●	80 flange	Φ19	连接器型	1 5 31		900W	HN-Y7EA100A-A	HN-Y7EK100A-A	HN-Y7EB100A-A	HN-Y7TB100A-A	HN-Y7FA100A-A	HN-Y7FK100A-A	HN-Y7FB100A-A	三相 AC220V									
		SV-X6MA075A-B2CD				●		●				连接器型	1 6 31																		三相 AC220V	
		SV-X6MA090E-N2LD	●				●		●	110 flange	Φ19	航空插头	11 12 31																			三相 AC220V
	1kW	SV-X6MA090E-B2LD	●				●		●	110 flange	Φ19	航空插头	11 12 14 31		1kW	HN-Y7EA100A-A	HN-Y7EK100A-A	HN-Y7EB100A-A	HN-Y7TB100A-A	HN-Y7FA100A-A	HN-Y7FK100A-A	HN-Y7FB100A-A	三相 AC220V									
		SV-X6MA100A-N2LD	●				●		●	100 flange	Φ19	航空插头	11 12 31																		三相 AC220V	
	1.2kW	SV-X6MA100A-B2LD	●				●		●	100 flange	Φ19	航空插头	11 12 14 31		1.2kW	HN-Y7EA150A-A	HN-Y7EK150A-A	HN-Y7EB150A-A	HN-Y7TB150A-A	HN-Y7FA150A-A	HN-Y7FK150A-A	HN-Y7FB150A-A	三相 AC220V									
		SV-X6MA120E-N2LD	●				●		●	110 flange	Φ19	航空插头	11 12 31																		三相 AC220V	
	1.5kW	SV-X6MA120E-B2LD	●				●		●	110 flange	Φ19	航空插头	11 12 14 31		1.5kW	HN-Y7EA150A-A	HN-Y7EK150A-A	HN-Y7EB150A-A	HN-Y7TB150A-A	HN-Y7FA150A-A	HN-Y7FK150A-A	HN-Y7FB150A-A	三相 AC220V									
		SV-X6MA150A-N2LD	●				●		●	110 flange	Φ19	航空插头	11 12 31																		三相 AC220V	
		SV-X6MA150A-B2LD					●		●	100 flange	Φ19	航空插头	11 12 14 31																			三相 AC220V
	1.8kW	SV-X6MA150E-N2LD	●				●		●	100 flange	Φ19	航空插头	11 12 31		1.8kW	HN-Y7EA200A-A	HN-Y7EK200A-A	HN-Y7EB200A-A	HN-Y7TB200A-A	HN-Y7FA200A-A	HN-Y7FK200A-A	HN-Y7FB200A-A	三相 AC220V									
SV-X6MA180E-N2LD		●				●		●	110 flange	Φ19	航空插头	11 12 14 31																	三相 AC220V			
2kW	SV-X6MA180E-B2LD	●				●		●	110 flange	Φ19	航空插头	11 12 14 31	2kW	HN-Y7EA200A-A	HN-Y7EK200A-A	HN-Y7EB200A-A	HN-Y7TB200A-A	HN-Y7FA200A-A	HN-Y7FK200A-A	HN-Y7FB200A-A	三相 AC220V											
	SV-X6MA200A-N2LD	●				●		●	110 flange	Φ19	航空插头	11 12 31																	三相 AC220V			
		SV-X6MA200A-B2LD				●		●	110 flange	Φ19	航空插头	11 12 14 31											三相 AC220V									

40法兰-80法兰连接器型电机的配件规格

- 1 SVCAB-ENC075CA-ABS-\*\*\*L-05 绝对值编码器线
- 2 SVCAB-ENC075CA-\*\*\*L-05 增量值编码器线
- 3 SVCAB-PWR010CA-\*\*\*L-05 UVW不带刹车动力线 50W~100W
- 4 SVCAB-PWB010CA-\*\*\*L-05 UVW带刹车动力线 50W~100W
- 5 SVCAB-PWR075CA-\*\*\*L-05 UVW不带刹车动力线 200W~1KW
- 6 SVCAB-PWB075CA-\*\*\*L-05 UVW带刹车动力线 200W~1KW

100&130&180法兰电机航空接头附件规格

- 11 ENC-TE 1KW 编码器配件包1(10芯航空接头+1394接头附件包)
- 12 PWR-CON 1KW 4芯动力航空接头附件包, 100&130法兰
- 13 PWR-CON 1KW-9P 9芯刹车动力航空接头, 100&130法兰
- 14 PWB-CON- 1KW 2芯刹车动力头附件包
- 15 PWR-CON 7.5KW 4芯动力航空接头附件包, 180法兰用

40法兰-80法兰导线型电机的配件规格

- 21 ENC-TE 750W 编码器配件包 2(6孔塑料接头+1394接头)
- 22 PWR-CON 750W 4孔动力塑料接头附件包
- 23 PWB-CON 750W 2孔刹车塑料接头附件包

其它配件规格

- 31 SV-BAT 绝对值电池盒





系列	电机功率	电机型号	23bit		20bit		带刹车		油封	法兰	轴径	常规机种	适配配件	系列	电机功率	标准型:Y7E[ ]---			STO功能Y7TB--	全功能型:Y7F[ ]---			电源规格	备注
			绝对值	绝对值	增量式	是	否	[A] 脉冲控制								[K]M-III	[B] EtherCAT	[T]STO/EtherCAT	[A] 脉冲控制	[K]M-III	[B] EtherCAT			
X6-MM 中惯量 系列	1kW	SV-X6MM100A-N2LD	●				●		●	130 flange	φ22	航空插头	11 12 31	X6-MM 中惯量 系列	1kW	HN-Y7EA100A-A	HN-Y7EK100A-A	HN-Y7EB100A-A	HN-Y7TB100A-A	HN-Y7FA100A-A	HN-Y7FK100A-A	HN-Y7FB100A-A	三相 AC220V	
		SV-X6MM100A-B2LD	●			●		●	130 flange	φ22	航空插头	11 13 31	1.5kW		HN-Y7EA150A-A	HN-Y7EK150A-A	HN-Y7EB150A-A	HN-Y7TB150A-A	HN-Y7FA150A-A	HN-Y7FK150A-A	HN-Y7FB150A-A	三相 AC220V		
	1.5kW	SV-X6MM150A-N2LD	●				●		●	130 flange	φ22	航空插头	11 12 31		2kW	HN-Y7EA200A-A	HN-Y7EK200A-A	HN-Y7EB200A-A	HN-Y7TB200A-A	HN-Y7FA200A-A	HN-Y7FK200A-A	HN-Y7FB200A-A	三相 AC220V	
		SV-X6MM150A-B2LD	●			●		●	130 flange	φ22	航空插头	11 13 31	1kW		HN-Y7EA150A-A	HN-Y7EK150A-A	HN-Y7EB150A-A	HN-Y7TB150A-A	HN-Y7FA150A-A	HN-Y7FK150A-A	HN-Y7FB150A-A	三相 AC220V		
	2kW	SV-X6MM200A-N2LD	●				●		●	130 flange	φ22	航空插头	11 12 31		1.5kW	HN-Y7EA200A-A	HN-Y7EK200A-A	HN-Y7EB200A-A	HN-Y7TB200A-A	HN-Y7FA200A-A	HN-Y7FK200A-A	HN-Y7FB200A-A	三相 AC220V	
		SV-X6MM200A-B2LD	●			●		●	130 flange	φ22	航空插头	11 13 31	2kW		HN-Y7EA300A-A	HN-Y7EK300A-A	HN-Y7EB300A-A	HN-Y7TB300A-A	HN-Y7FA300A-A	HN-Y7FK300A-A	HN-Y7FB300A-A	三相 AC220V		
X6-MMS 中惯量 高速 系列	1kW	SV-X6MM100S-N2LD	●				●		●	100 flange	φ19	航空插头	11 12 31	X6-MMS 中惯量 高速 系列	1kW	HN-Y7EA150A-A	HN-Y7EK150A-A	HN-Y7EB150A-A	HN-Y7TB150A-A	HN-Y7FA150A-A	HN-Y7FK150A-A	HN-Y7FB150A-A	三相 AC220V	
		SV-X6MM100S-B2LD	●			●		●	100 flange	φ19	航空插头	11 13 31	1.5kW		HN-Y7EA200A-A	HN-Y7EK200A-A	HN-Y7EB200A-A	HN-Y7TB200A-A	HN-Y7FA200A-A	HN-Y7FK200A-A	HN-Y7FB200A-A	三相 AC220V		
	1.5kW	SV-X6MM150S-N2LD	●				●		●	100 flange	φ19	航空插头	11 12 31		2kW	HN-Y7EA300A-A	HN-Y7EK300A-A	HN-Y7EB300A-A	HN-Y7TB300A-A	HN-Y7FA300A-A	HN-Y7FK300A-A	HN-Y7FB300A-A	三相 AC220V	
		SV-X6MM150S-B2LD	●			●		●	100 flange	φ19	航空插头	11 13 31	1kW		HN-Y7EA150A-A	HN-Y7EK150A-A	HN-Y7EB150A-A	HN-Y7TB150A-A	HN-Y7FA150A-A	HN-Y7FK150A-A	HN-Y7FB150A-A	三相 AC220V		
	2kW	SV-X6MM200S-N2LD	●				●		●	100 flange	φ19	航空插头	11 12 31		1.5kW	HN-Y7EA200A-A	HN-Y7EK200A-A	HN-Y7EB200A-A	HN-Y7TB200A-A	HN-Y7FA200A-A	HN-Y7FK200A-A	HN-Y7FB200A-A	三相 AC220V	
		SV-X6MM200S-B2LD	●			●		●	100 flange	φ19	航空插头	11 13 31	2kW		HN-Y7EA300A-A	HN-Y7EK300A-A	HN-Y7EB300A-A	HN-Y7TB300A-A	HN-Y7FA300A-A	HN-Y7FK300A-A	HN-Y7FB300A-A	三相 AC220V		

40法兰-80法兰连接器型电机的配件规格

- 1 SVCAB-ENC075CA-ABS-\*\*\*L-05 绝对值编码器线
- 2 SVCAB-ENC075CA-\*\*\*L-05 增量值编码器线
- 3 SVCAB-PWR010CA-\*\*\*L-05 UVW不带刹车动力线 50W~100W
- 4 SVCAB-PWB010CA-\*\*\*L-05 UVW带刹车动力线 50W~100W
- 5 SVCAB-PWR075CA-\*\*\*L-05 UVW不带刹车动力线 200W~1KW
- 6 SVCAB-PWB075CA-\*\*\*L-05 UVW带刹车动力线 200W~1KW

100&130&180法兰电机航空接头附件规格

- 11 ENC-TE 1KW 编码器配件包1 (10芯航空接头+1394接头附件包)
- 12 PWR-CON 1KW 4芯动力航空接头附件包, 100&130法兰
- 13 PWR-CON 1KW-9P 9芯刹车动力航空接头, 100&130法兰
- 14 PWB-CON- 1KW 2芯刹车动力头附件包
- 15 PWR-CON 7.5KW 4芯动力航空接头附件包, 180法兰用

40法兰-80法兰导线型电机的配件规格

- 21 ENC-TE 750W 编码器配件包 2 (6孔塑料接头+1394接头)
- 22 PWR-CON 750W 4孔动力塑料接头附件包
- 23 PWB-CON 750W 2孔刹车塑料接头附件包

其它配件规格

- 31 SV-BAT 绝对值电池盒



系列	电机功率	电机型号	23bit 绝对值	20bit 绝对值 增量式	带刹车		油封	法兰	轴径	常规机种	适配配件	系列	电机功率	标准型:Y7E[ ]--			STO功能Y7TB--	全功能型:Y7F[ ]--			电源规格	备注
					是	否								[A] 脉冲控制	[K]M-III	[B] EtherCAT	[T]STO/EtherCAT	[A] 脉冲控制	[K]M-III	[B] EtherCAT		
X6-MH 高惯量 系列	50W	SV-X6MH005A-N2LD	●			●		40 flange	Φ8	导线型	21 22 31	X6-MH 高惯量 系列	50W	HN-Y7EA020A-A	HN-Y7EK020A-A	HN-Y7EB020A-A	HN-Y7TB020A-A	HN-Y7FA020A-A	HN-Y7FK020A-A	HN-Y7FB020A-A	单相 AC220V	
		SV-X6MH005A-B2LD	●			●		40 flange	Φ8	连接器型	21 22 23 31			HN-Y7EA020A-A	HN-Y7EK020A-A	HN-Y7EB020A-A	HN-Y7TB020A-A	HN-Y7FA020A-A	HN-Y7FK020A-A	HN-Y7FB020A-A	单相 AC220V	
		SV-X6MH005A-N2CD	●			●		40 flange	Φ8	导线型	1 3 31			HN-Y7EA020A-A	HN-Y7EK020A-A	HN-Y7EB020A-A	HN-Y7TB020A-A	HN-Y7FA020A-A	HN-Y7FK020A-A	HN-Y7FB020A-A	单相 AC220V	
		SV-X6MH005A-B2CD	●			●		40 flange	Φ8	连接器型	1 4 31			HN-Y7EA020A-A	HN-Y7EK020A-A	HN-Y7EB020A-A	HN-Y7TB020A-A	HN-Y7FA020A-A	HN-Y7FK020A-A	HN-Y7FB020A-A	单相 AC220V	
	100W	SV-X6MH010A-N2LD	●			●		40 flange	Φ8	导线型	21 22 31		100W	HN-Y7EA020A-A	HN-Y7EK020A-A	HN-Y7EB020A-A	HN-Y7TB020A-A	HN-Y7FA020A-A	HN-Y7FK020A-A	HN-Y7FB020A-A	单相 AC220V	
		SV-X6MH010A-B2LD	●			●		40 flange	Φ8	连接器型	21 22 23 31			HN-Y7EA020A-A	HN-Y7EK020A-A	HN-Y7EB020A-A	HN-Y7TB020A-A	HN-Y7FA020A-A	HN-Y7FK020A-A	HN-Y7FB020A-A	单相 AC220V	
		SV-X6MH010A-N2CD	●			●		40 flange	Φ8	导线型	1 3 31			HN-Y7EA020A-A	HN-Y7EK020A-A	HN-Y7EB020A-A	HN-Y7TB020A-A	HN-Y7FA020A-A	HN-Y7FK020A-A	HN-Y7FB020A-A	单相 AC220V	
		SV-X6MH010A-B2CD	●			●		40 flange	Φ8	连接器型	1 4 31			HN-Y7EA020A-A	HN-Y7EK020A-A	HN-Y7EB020A-A	HN-Y7TB020A-A	HN-Y7FA020A-A	HN-Y7FK020A-A	HN-Y7FB020A-A	单相 AC220V	
	150W	SV-X6MH015A-N2LD	●			●		40 flange	Φ8	导线型	21 22 31		150W	HN-Y7EA020A-A	HN-Y7EK020A-A	HN-Y7EB020A-A	HN-Y7TB020A-A	HN-Y7FA020A-A	HN-Y7FK020A-A	HN-Y7FB020A-A	单相 AC220V	
		SV-X6MH015A-B2LD	●			●		40 flange	Φ8	连接器型	21 22 23 31			HN-Y7EA020A-A	HN-Y7EK020A-A	HN-Y7EB020A-A	HN-Y7TB020A-A	HN-Y7FA020A-A	HN-Y7FK020A-A	HN-Y7FB020A-A	单相 AC220V	
		SV-X6MH015A-N2CD	●			●		40 flange	Φ8	导线型	1 3 31			HN-Y7EA020A-A	HN-Y7EK020A-A	HN-Y7EB020A-A	HN-Y7TB020A-A	HN-Y7FA020A-A	HN-Y7FK020A-A	HN-Y7FB020A-A	单相 AC220V	
		SV-X6MH015A-B2CD	●			●		40 flange	Φ8	连接器型	1 4 31			HN-Y7EA020A-A	HN-Y7EK020A-A	HN-Y7EB020A-A	HN-Y7TB020A-A	HN-Y7FA020A-A	HN-Y7FK020A-A	HN-Y7FB020A-A	单相 AC220V	
	200W	SV-X6MH020A-N2LD	●			●		40 flange	Φ14	导线型	21 22 31		200W	HN-Y7EA020A-A	HN-Y7EK020A-A	HN-Y7EB020A-A	HN-Y7TB020A-A	HN-Y7FA020A-A	HN-Y7FK020A-A	HN-Y7FB020A-A	单相 AC220V	
		SV-X6MH020A-B2LD	●			●		40 flange	Φ14	连接器型	21 22 23 31			HN-Y7EA020A-A	HN-Y7EK020A-A	HN-Y7EB020A-A	HN-Y7TB020A-A	HN-Y7FA020A-A	HN-Y7FK020A-A	HN-Y7FB020A-A	单相 AC220V	
		SV-X6MH020A-N2CD	●			●		60 flange	Φ14	导线型	1 5 31			HN-Y7EA020A-A	HN-Y7EK020A-A	HN-Y7EB020A-A	HN-Y7TB020A-A	HN-Y7FA020A-A	HN-Y7FK020A-A	HN-Y7FB020A-A	单相 AC220V	
		SV-X6MH020A-B2CD	●			●		60 flange	Φ11	连接器型	1 6 31			HN-Y7EA020A-A	HN-Y7EK020A-A	HN-Y7EB020A-A	HN-Y7TB020A-A	HN-Y7FA020A-A	HN-Y7FK020A-A	HN-Y7FB020A-A	单相 AC220V	
	400W	SV-X6MH040A-N2LD	●			●		60 flange	Φ14	导线型	21 22 31		400W	HN-Y7EA040A-A	HN-Y7EK040A-A	HN-Y7EB040A-A	HN-Y7TB040A-A	HN-Y7FA040A-A	HN-Y7FK040A-A	HN-Y7FB040A-A	单相 AC220V	
		SV-X6MH040A-B2LD	●			●		60 flange	Φ14	连接器型	21 22 23 31			HN-Y7EA040A-A	HN-Y7EK040A-A	HN-Y7EB040A-A	HN-Y7TB040A-A	HN-Y7FA040A-A	HN-Y7FK040A-A	HN-Y7FB040A-A	单相 AC220V	
		SV-X6MH040A-N2CD	●			●		60 flange	Φ14	导线型	1 5 31			HN-Y7EA040A-A	HN-Y7EK040A-A	HN-Y7EB040A-A	HN-Y7TB040A-A	HN-Y7FA040A-A	HN-Y7FK040A-A	HN-Y7FB040A-A	单相 AC220V	
		SV-X6MH040A-B2CD	●			●		60 flange	Φ14	连接器型	1 6 31			HN-Y7EA040A-A	HN-Y7EK040A-A	HN-Y7EB040A-A	HN-Y7TB040A-A	HN-Y7FA040A-A	HN-Y7FK040A-A	HN-Y7FB040A-A	单相 AC220V	
	750W	SV-X6MH075A-N2LD	●			●		80 flange	Φ19	导线型	21 22 31		750W	HN-Y7EA075A-A	HN-Y7EK075A-A	HN-Y7EB075A-A	HN-Y7TB075A-A	HN-Y7FA075A-A	HN-Y7FK075A-A	HN-Y7FB075A-A	三相 AC220V	
		SV-X6MH075A-B2LD	●			●		80 flange	Φ19	连接器型	21 22 23 31			HN-Y7EA075A-A	HN-Y7EK075A-A	HN-Y7EB075A-A	HN-Y7TB075A-A	HN-Y7FA075A-A	HN-Y7FK075A-A	HN-Y7FB075A-A	三相 AC220V	
		SV-X6MH075A-N2CD	●			●		80 flange	Φ19	导线型	1 5 31			HN-Y7EA075A-A	HN-Y7EK075A-A	HN-Y7EB075A-A	HN-Y7TB075A-A	HN-Y7FA075A-A	HN-Y7FK075A-A	HN-Y7FB075A-A	三相 AC220V	
		SV-X6MH075A-B2CD	●			●		80 flange	Φ19	连接器型	1 6 31			HN-Y7EA075A-A	HN-Y7EK075A-A	HN-Y7EB075A-A	HN-Y7TB075A-A	HN-Y7FA075A-A	HN-Y7FK075A-A	HN-Y7FB075A-A	三相 AC220V	
1kW	SV-X6MH100A-N2LD	●			●		130 flange	Φ22	航空插头	11 12 31	1kW	HN-Y7EA100A-A	HN-Y7EK100A-A	HN-Y7EB100A-A	HN-Y7TB100A-A	HN-Y7FA100A-A	HN-Y7FK100A-A	HN-Y7FB100A-A	三相 AC220V			
	SV-X6MH100A-B2LD	●			●		130 flange	Φ22	航空插头	11 13 31		HN-Y7EA100A-A	HN-Y7EK100A-A	HN-Y7EB100A-A	HN-Y7TB100A-A	HN-Y7FA100A-A	HN-Y7FK100A-A	HN-Y7FB100A-A	三相 AC220V			
1.5kW	SV-X6MH150A-N2LD	●			●		130 flange	Φ22	航空插头	11 12 31	1.5kW	HN-Y7EA150A-A	HN-Y7EK150A-A	HN-Y7EB150A-A	HN-Y7TB150A-A	HN-Y7FA150A-A	HN-Y7FK150A-A	HN-Y7FB150A-A	三相 AC220V			
	SV-X6MH150A-B2LD	●			●		130 flange	Φ22	航空插头	11 13 31		HN-Y7EA150A-A	HN-Y7EK150A-A	HN-Y7EB150A-A	HN-Y7TB150A-A	HN-Y7FA150A-A	HN-Y7FK150A-A	HN-Y7FB150A-A	三相 AC220V			
X6-MHH 超高 惯量 系列	100W	SV-X6MH010H-N2LD	●			●		40 flange	Φ8	导线型	21 22 31	X6-MHH 超高 惯量 系列	100W	HN-Y7EA020A-A	HN-Y7EK020A-A	HN-Y7EB020A-A	HN-Y7TB020A-A	HN-Y7FA020A-A	HN-Y7FK020A-A	HN-Y7FB020A-A	三相 AC220V	
		SV-X6MH010H-B2LD	●			●		40 flange	Φ8	连接器型	21 22 23 31			HN-Y7EA020A-A	HN-Y7EK020A-A	HN-Y7EB020A-A	HN-Y7TB020A-A	HN-Y7FA020A-A	HN-Y7FK020A-A	HN-Y7FB020A-A	三相 AC220V	
		SV-X6MH010H-N2CD	●			●		40 flange	Φ8	导线型	1 3 31			HN-Y7EA020A-A	HN-Y7EK020A-A	HN-Y7EB020A-A	HN-Y7TB020A-A	HN-Y7FA020A-A	HN-Y7FK020A-A	HN-Y7FB020A-A	三相 AC220V	
		SV-X6MH010H-B2CD	●			●		40 flange	Φ8	连接器型	1 4 31			HN-Y7EA020A-A	HN-Y7EK020A-A	HN-Y7EB020A-A	HN-Y7TB020A-A	HN-Y7FA020A-A	HN-Y7FK020A-A	HN-Y7FB020A-A	三相 AC220V	
	200W	SV-X6MH020H-N2LD	●			●		60 flange	Φ14	导线型	21 22 31		200W	HN-Y7EA020A-A	HN-Y7EK020A-A	HN-Y7EB020A-A	HN-Y7TB020A-A	HN-Y7FA020A-A	HN-Y7FK020A-A	HN-Y7FB020A-A	单相 AC220V	
		SV-X6MH020H-B2LD	●			●		60 flange	Φ14	连接器型	21 22 23 31			HN-Y7EA020A-A	HN-Y7EK020A-A	HN-Y7EB020A-A	HN-Y7TB020A-A	HN-Y7FA020A-A	HN-Y7FK020A-A	HN-Y7FB020A-A	单相 AC220V	
		SV-X6MH040H-N2LD	●			●		60 flange	Φ14	导线型	21 22 31			HN-Y7EA040A-A	HN-Y7EK040A-A	HN-Y7EB040A-A	HN-Y7TB040A-A	HN-Y7FA040A-A	HN-Y7FK040A-A	HN-Y7FB040A-A	单相 AC220V	
		SV-X6MH040H-B2LD	●			●		60 flange	Φ14	连接器型	21 22 23 31			HN-Y7EA040A-A	HN-Y7EK040A-A	HN-Y7EB040A-A	HN-Y7TB040A-A	HN-Y7FA040A-A	HN-Y7FK040A-A	HN-Y7FB040A-A	单相 AC220V	
	400W	SV-X6MH040H-N2CD	●			●		60 flange	Φ14	导线型	1 5 31		400W	HN-Y7EA040A-A	HN-Y7EK040A-A	HN-Y7EB040A-A	HN-Y7TB040A-A	HN-Y7FA040A-A	HN-Y7FK040A-A	HN-Y7FB040A-A	单相 AC220V	
		SV-X6MH040H-B2LD	●			●		60 flange	Φ14	连接器型	1 6 31			HN-Y7EA040A-A	HN-Y7EK040A-A	HN-Y7EB040A-A	HN-Y7TB040A-A	HN-Y7FA040A-A	HN-Y7FK040A-A	HN-Y7FB040A-A	单相 AC220V	
		SV-X6MH040H-N2CD	●			●		60 flange	Φ14	导线型	1 5 31			HN-Y7EA040A-A	HN-Y7EK040A-A	HN-Y7EB040A-A	HN-Y7TB040A-A	HN-Y7FA040A-A	HN-Y7FK040A-A	HN-Y7FB040A-A	单相 AC220V	
		SV-X6MH040H-B2CD	●			●		60 flange	Φ14	连接器型	1 6 31			HN-Y7EA040A-A	HN-Y7EK040A-A	HN-Y7EB040A-A	HN-Y7TB040A-A	HN-Y7FA040A-A	HN-Y7FK040A-A	HN-Y7FB040A-A	单相 AC220V	
750W	SV-X6MH075H-N2LD	●			●		80 flange	Φ19	导线型	21 22 31	750W	HN-Y7EA075A-A	HN-Y7EK075A-A	HN-Y7EB075A-A	HN-Y7TB075A-A	HN-Y7FA075A-A	HN-Y7FK075A-A	HN-Y7FB075A-A	单相AC220V			

40法兰-80法兰连接器型电机的配件规格

- 1 SVCAB-ENC075CA-ABS-\*\*\*L-05 绝对值编码器线
- 2 SVCAB-ENC075CA-\*\*\*L-05 增量值编码器线
- 3 SVCAB-PWR010CA-\*\*\*L-05 UVW不带刹车动力线 50W~100W
- 4 SVCAB-PWB010CA-\*\*\*L-05 UVW带刹车动力线 50W~100W
- 5 SVCAB-PWR075CA-\*\*\*L-05 UVW不带刹车动力线 200W~1KW
- 6 SVCAB-PWB075CA-\*\*\*L-05 UVW带刹车动力线 200W~1KW

100&130&180法兰电机航空接头附件规格

- 11 ENC-TE 1KW 编码器配件包1(10芯航空接头+1394接头附件包)
- 12 PWR-CON 1KW 4芯动力航空接头附件包, 100&130法兰
- 13 PWR-CON 1KW-9P 9芯刹车动力航空接头, 100&130法兰
- 14 PWB-CON- 1KW 2芯刹车动力头附件包
- 15 PWR-CON 7.5KW 4芯动力航空接头附件包, 180法兰用

40法兰-80法兰导线型电机的配件规格

- 21 ENC-TE 750W 编码器配件包 2(6孔塑料接头+1394接头)
- 22 PWR-CON 750W 4孔动力塑料接头附件包
- 23 PWB-CON 750W 2孔刹车塑料接头附件包

其它配件规格

- 31 SV-BAT 绝对值电池盒



系列	电机功率	电机型号	23bit		20bit		带刹车		油封	法兰	轴径	常规机种	适配配件	系列	电机功率	标准型:Y7E[ ]---			STO功能Y7TB--	全功能型:Y7F[ ]---			电源规格	备注	
			绝对值	绝对值	增量式	是	否	[A] 脉冲控制								[K]M-III	[B] EtherCAT	[T]STO/EtherCAT	[A] 脉冲控制	[K]M-III	[B]EtherCAT				
X6-MQ 特殊 法兰/ 扁平/ 小法兰 规格	100W	SV-X6MQ010A-N2KD	●				●			60 flange	Φ8	导线型	21 22 31	X6-MQ 特殊 法兰/ 扁平/ 小法兰 规格	100W	HN-Y7EA020A-A	HN-Y7EK020A-A	HN-Y7EB020A-A	HN-Y7TB020A-A	HN-Y7FA020A-A	HN-Y7FK020A-A	HN-Y7FB020A-A	单相 AC220V		
		SV-X6MQ010A-B2KD				●						21 22 23 31	HN-Y7EA020A-A			HN-Y7EK020A-A	HN-Y7EB020A-A	HN-Y7TB020A-A	HN-Y7FA020A-A	HN-Y7FK020A-A	HN-Y7FB020A-A	单相 AC220V			
		SV-X6MQ010A-N2LD	●				●			60 flange	Φ8	导线型	21 22 31			HN-Y7EA020A-A	HN-Y7EK020A-A	HN-Y7EB020A-A	HN-Y7TB020A-A	HN-Y7FA020A-A	HN-Y7FK020A-A	HN-Y7FB020A-A	单相 AC220V		
		SV-X6MQ010A-B2LD				●							21 22 23 31			HN-Y7EA020A-A	HN-Y7EK020A-A	HN-Y7EB020A-A	HN-Y7TB020A-A	HN-Y7FA020A-A	HN-Y7FK020A-A	HN-Y7FB020A-A	单相 AC220V		
	200W	SV-X6MQ020A-N2LD	●				●			60 flange	Φ11	导线型	21 22 31		HN-Y7EA020A-A	HN-Y7EK020A-A	HN-Y7EB020A-A	HN-Y7TB020A-A	HN-Y7FA020A-A	HN-Y7FK020A-A	HN-Y7FB020A-A	单相 AC220V			
		SV-X6MQ020A-B2LD					●						21 22 23 31		HN-Y7EA040A-A	HN-Y7EK040A-A	HN-Y7EB040A-A	HN-Y7TB040A-A	HN-Y7FA040A-A	HN-Y7FK040A-A	HN-Y7FB040A-A	单相 AC220V			
	400W	SV-X6MQ040A-N2LD	●				●			80 flange	Φ14	导线型	21 22 31		X6-MG 低速 大转矩	400W	HN-Y7EA040A-A	HN-Y7EK040A-A	HN-Y7EB040A-A	HN-Y7TB040A-A	HN-Y7FA040A-A	HN-Y7FK040A-A	HN-Y7FB040A-A	单相 AC220V	
		SV-X6MQ040A-B2LD					●					21 22 23 31	HN-Y7EA100A-A				HN-Y7EK100A-A	HN-Y7EB100A-A	HN-Y7TB100A-A	HN-Y7FA100A-A	HN-Y7FK100A-A	HN-Y7FB100A-A	三相 AC220V		
		SV-X6MQ100E-N2LD	●				●			80 flange	Φ19	导线型	21 22 31				HN-Y7EA100A-A	HN-Y7EK100A-A	HN-Y7EB100A-A	HN-Y7TB100A-A	HN-Y7FA100A-A	HN-Y7FK100A-A	HN-Y7FB100A-A	三相 AC220V	
		SV-X6MQ100E-B2LD					●						21 22 23 31				HN-Y7EA100A-A	HN-Y7EK100A-A	HN-Y7EB100A-A	HN-Y7TB100A-A	HN-Y7FA100A-A	HN-Y7FK100A-A	HN-Y7FB100A-A	三相 AC220V	
	1kW	SV-X6MQ100E-N2CD	●				●			80 flange	Φ19	连接器型	1 5 31		X6-MG 低速 大转矩	1kW	HN-Y7EA100A-A	HN-Y7EK100A-A	HN-Y7EB100A-A	HN-Y7TB100A-A	HN-Y7FA100A-A	HN-Y7FK100A-A	HN-Y7FB100A-A	三相 AC220V	
		SV-X6MQ100E-B2CD					●					1 6 31	HN-Y7EA100A-A				HN-Y7EK100A-A	HN-Y7EB100A-A	HN-Y7TB100A-A	HN-Y7FA100A-A	HN-Y7FK100A-A	HN-Y7FB100A-A	三相 AC220V		
SV-X6MG075A-N2LD		●				●			80 flange	Φ19	导线型	21 22 31	X6-MGS 低齿槽 切削	750W			HN-Y7EA075A-A	HN-Y7EK075A-A	HN-Y7EB075A-A	HN-Y7TB075A-A	HN-Y7FA075A-A	HN-Y7FK075A-A	HN-Y7FB075A-A	单相 AC220V	
SV-X6MG075A-B2LD						●					21 22 23 31	HN-Y7EA100A-A					HN-Y7EK100A-A	HN-Y7EB100A-A	HN-Y7TB100A-A	HN-Y7FA100A-A	HN-Y7FK100A-A	HN-Y7FB100A-A	三相 AC220V		
SV-X6MG100A-N2LD	●				●			130 flange	Φ22	航空插头	11 12 31	HN-Y7EA100A-A			HN-Y7EK100A-A	HN-Y7EB100A-A	HN-Y7TB100A-A	HN-Y7FA100A-A	HN-Y7FK100A-A	HN-Y7FB100A-A	三相 AC220V				
SV-X6MG100A-B2LD					●						11 13 31	HN-Y7EA150A-A			HN-Y7EK150A-A	HN-Y7EB150A-A	HN-Y7TB150A-A	HN-Y7FA150A-A	HN-Y7FK150A-A	HN-Y7FB150A-A	三相 AC220V				
850W	SV-X6MG085A-N2LD	●				●			130 flange	Φ22	航空插头	11 12 31	X6-MGS 低齿槽 切削	850W	HN-Y7EA100A-A	HN-Y7EK100A-A	HN-Y7EB100A-A	HN-Y7TB100A-A	HN-Y7FA100A-A	HN-Y7FK100A-A	HN-Y7FB100A-A	三相 AC220V			
	SV-X6MG085A-B2LD					●					11 13 31	HN-Y7EA150A-A			HN-Y7EK150A-A	HN-Y7EB150A-A	HN-Y7TB150A-A	HN-Y7FA150A-A	HN-Y7FK150A-A	HN-Y7FB150A-A	三相 AC220V				
	SV-X6MG130A-N2LD	●				●			130 flange	Φ22	航空插头	11 12 31			HN-Y7EA200A-A	HN-Y7EK200A-A	HN-Y7EB200A-A	HN-Y7TB200A-A	HN-Y7FA200A-A	HN-Y7FK200A-A	HN-Y7FB200A-A	三相 AC220V			
	SV-X6MG130A-B2LD					●					11 13 31	HN-Y7EA200A-A			HN-Y7EK200A-A	HN-Y7EB200A-A	HN-Y7TB200A-A	HN-Y7FA200A-A	HN-Y7FK200A-A	HN-Y7FB200A-A	三相 AC220V				
1.3kW	SV-X6MG180A-N2LD	●				●			130 flange	Φ22	航空插头	11 12 31	X6-MGS 低齿槽 切削	1.3kW	HN-Y7EA100A-A	HN-Y7EK100A-A	HN-Y7EB100A-A	HN-Y7TB100A-A	HN-Y7FA100A-A	HN-Y7FK100A-A	HN-Y7FB100A-A	三相 AC220V			
	SV-X6MG180A-B2LD					●					11 13 31	HN-Y7EA150A-A			HN-Y7EK150A-A	HN-Y7EB150A-A	HN-Y7TB150A-A	HN-Y7FA150A-A	HN-Y7FK150A-A	HN-Y7FB150A-A	三相 AC220V				
	SV-X6MG180S-N2LD	●				●			130 flange	Φ19	航空插头	11 12 31			HN-Y7EA150A-A	HN-Y7EK150A-A	HN-Y7EB150A-A	HN-Y7TB150A-A	HN-Y7FA150A-A	HN-Y7FK150A-A	HN-Y7FB150A-A	三相 AC220V			
	SV-X6MG180S-B2LD					●					11 12 14 31	HN-Y7EA200A-A			HN-Y7EK200A-A	HN-Y7EB200A-A	HN-Y7TB200A-A	HN-Y7FA200A-A	HN-Y7FK200A-A	HN-Y7FB200A-A	三相 AC220V				
1.8kW	SV-X6MG180A-N2LD	●				●			130 flange	Φ22	航空插头	11 12 31	X6-MGS 低齿槽 切削	1.8kW	HN-Y7EA100A-A	HN-Y7EK100A-A	HN-Y7EB100A-A	HN-Y7TB100A-A	HN-Y7FA100A-A	HN-Y7FK100A-A	HN-Y7FB100A-A	三相 AC220V			
	SV-X6MG180A-B2LD					●					11 13 31	HN-Y7EA150A-A			HN-Y7EK150A-A	HN-Y7EB150A-A	HN-Y7TB150A-A	HN-Y7FA150A-A	HN-Y7FK150A-A	HN-Y7FB150A-A	三相 AC220V				
	SV-X6MG180S-N2LD	●				●			130 flange	Φ22	航空插头	11 12 31			HN-Y7EA200A-A	HN-Y7EK200A-A	HN-Y7EB200A-A	HN-Y7TB200A-A	HN-Y7FA200A-A	HN-Y7FK200A-A	HN-Y7FB200A-A	三相 AC220V			
	SV-X6MG180S-B2LD					●					11 12 14 31	HN-Y7EA200A-A			HN-Y7EK200A-A	HN-Y7EB200A-A	HN-Y7TB200A-A	HN-Y7FA200A-A	HN-Y7FK200A-A	HN-Y7FB200A-A	三相 AC220V				

40法兰-80法兰连接器型电机的配件规格

- 1 SVCAB-ENC075CA-ABS-\*\*\*L-05 绝对值编码器线
- 2 SVCAB-ENC075CA-\*\*\*L-05 增量值编码器线
- 3 SVCAB-PWR010CA-\*\*\*L-05 UVW不带刹车动力线 50W~100W
- 4 SVCAB-PWB010CA-\*\*\*L-05 UVW带刹车动力线 50W~100W
- 5 SVCAB-PWR075CA-\*\*\*L-05 UVW不带刹车动力线 200W~1KW
- 6 SVCAB-PWB075CA-\*\*\*L-05 UVW带刹车动力线 200W~1KW

100&130&180法兰电机航空接头附件规格

- 11 ENC-TE 1KW 编码器配件包1(10芯航空接头+1394接头附件包)
- 12 PWR-CON 1KW 4芯动力航空接头附件包, 100&130法兰
- 13 PWR-CON 1KW-9P 9芯刹车动力航空接头, 100&130法兰
- 14 PWB-CON- 1KW 2芯刹车动力头附件包
- 15 PWR-CON 7.5KW 4芯动力航空接头附件包, 180法兰用

40法兰-80法兰导线型电机的配件规格

- 21 ENC-TE 750W 编码器配件包 2(6孔塑料接头+1394接头)
- 22 PWR-CON 750W 4孔动力塑料接头附件包
- 23 PWB-CON 750W 2孔刹车塑料接头附件包

其它配件规格

- 31 SV-BAT 绝对值电池盒



系列	电机功率	电机型号	23bit		20bit		带刹车		油封	法兰	轴径	常规机种	适配配件	系列	电机功率	标准型:Y7E[ ]---			STO功能Y7TB--	全功能型:Y7F[ ]---			电源规格	备注			
			绝对值	绝对值	增量式	是	否	[A] 脉冲控制								[K]M-III	[B] EtherCAT	[T]STO/EtherCAT	[A] 脉冲控制	[K]M-III	[B]EtherCAT						
X6-MA 低惯量 系列	1kW	SV-X6MA100A-N4LA		●			●		●	100 flange	φ19	航空插头	11 12 31	X6-MA 低惯量 系列	1kW	HN-Y7EA150T-A	HN-Y7EK150T-A	HN-Y7EB150T-A	HN-Y7TB150T-A	HN-Y7FA150T-A	HN-Y7FK150T-A	HN-Y7FB150T-A	三相 AC380V				
		SV-X6MA100A-B4LA				●		●	100 flange	φ19	航空插头	11 12 14 31															
		SV-X6MA100A-N4LD	●				●		●	100 flange	φ19	航空插头	11 12 31														
		SV-X6MA100A-B4LD				●		●		100 flange	φ19	航空插头	11 12 14 31														
	1.5kW	SV-X6MA150A-N4LA		●			●		●	100 flange	φ19	航空插头	11 12 31			1.5kW	HN-Y7EA150T-A	HN-Y7EK150T-A	HN-Y7EB150T-A	HN-Y7TB150T-A	HN-Y7FA150T-A	HN-Y7FK150T-A	HN-Y7FB150T-A	三相 AC380V			
		SV-X6MA150A-B4LA				●		●		100 flange	φ19	航空插头	11 12 14 31														
		SV-X6MA150A-N4LD	●				●		●	100 flange	φ19	航空插头	11 12 31														
		SV-X6MA150A-B4LD				●		●		100 flange	φ19	航空插头	11 12 14 31														
	2kW	SV-X6MA200A-N4LA		●			●		●	100 flange	φ19	航空插头	11 12 31			2kW	HN-Y7EA200T-A	HN-Y7EK200T-A	HN-Y7EB200T-A	HN-Y7TB200T-A	HN-Y7FA200T-A	HN-Y7FK200T-A	HN-Y7FB200T-A	三相 AC380V			
		SV-X6MA200A-B4LA				●		●		100 flange	φ19	航空插头	11 12 14 31														
		SV-X6MA200A-N4LD	●				●		●	100 flange	φ19	航空插头	11 12 31														
		SV-X6MA200A-B4LD				●		●		100 flange	φ19	航空插头	11 12 14 31														
	3kW	SV-X6MA300K-N4LA		●			●		●	130 flange	φ24	航空插头	11 12 31			3kW	HN-Y7EA300T-A	HN-Y7EK300T-A	HN-Y7EB300T-A	HN-Y7TB300T-A	HN-Y7FA300T-A	HN-Y7FK300T-A	HN-Y7FB300T-A	三相 AC380V			
		SV-X6MA300K-B4LA				●		●		130 flange	φ24	航空插头	11 12 14 31														
		SV-X6MA300K-N4LD	●				●		●	130 flange	φ24	航空插头	11 12 31														
		SV-X6MA300K-B4LD				●		●		130 flange	φ24	航空插头	11 12 14 31														
	4kW	SV-X6MA400K-N4LA		●			●		●	130 flange	φ24	航空插头	11 12 31			4kW	HN-Y7EA500T-A	HN-Y7EK500T-A	HN-Y7EB500T-A	HN-Y7TB500T-A	HN-Y7FA500T-A	HN-Y7FK500T-A	HN-Y7FB500T-A	三相 AC380V			
		SV-X6MA400K-B4LA				●		●		130 flange	φ24	航空插头	11 12 14 31														
		SV-X6MA400K-N4LD	●				●		●	130 flange	φ24	航空插头	11 12 31														
		SV-X6MA400K-B4LD				●		●		130 flange	φ24	航空插头	11 12 14 31														
	5kW	SV-X6MA500K-N4LA		●			●		●	130 flange	φ24	航空插头	11 12 31			5kW	HN-Y7EA500T-A	HN-Y7EK500T-A	HN-Y7EB500T-A	HN-Y7TB500T-A	HN-Y7FA500T-A	HN-Y7FK500T-A	HN-Y7FB500T-A	三相 AC380V			
		SV-X6MA500K-B4LA				●		●		130 flange	φ24	航空插头	11 12 14 31														
		SV-X6MA500K-N4LD	●				●		●	130 flange	φ24	航空插头	11 12 31														
		SV-X6MA500K-B4LD				●		●		130 flange	φ24	航空插头	11 12 14 31														

40法兰-80法兰连接器型电机的配件规格

- ① SVCAB-ENC075CA-ABS-\*\*\*L-05 绝对值编码器线
- ② SVCAB-ENC075CA-\*\*\*L-05 增量值编码器线
- ③ SVCAB-PWR010CA-\*\*\*L-05 UVW不带刹车动力线 50W~100W
- ④ SVCAB-PWB010CA-\*\*\*L-05 UVW带刹车动力线 50W~100W
- ⑤ SVCAB-PWR075CA-\*\*\*L-05 UVW不带刹车动力线 200W~1KW
- ⑥ SVCAB-PWB075CA-\*\*\*L-05 UVW带刹车动力线 200W~1KW

100&130&180法兰电机航空接头附件规格

- 11 ENC-TE 1KW 编码器配件包1(10芯航空接头+1394接头附件包)
- 12 PWR-CON 1KW 4芯动力航空接头附件包, 100&130法兰
- 13 PWR-CON 1KW-9P 9芯刹车动力航空接头, 100&130法兰
- 14 PWB-CON- 1KW 2芯刹车动力头附件包
- 15 PWR-CON 7.5KW 4芯动力航空接头附件包, 180法兰用

40法兰-80法兰导线型电机的配件规格

- 21 ENC-TE 750W 编码器配件包 2(6孔塑料接头+1394接头)
- 22 PWR-CON 750W 4孔动力塑料接头附件包
- 23 PWB-CON 750W 2孔刹车塑料接头附件包

其它配件规格

- 31 SV-BAT 绝对值电池盒





系列	电机功率	电机型号	23bit		20bit		带刹车		油封	法兰	轴径	常规机种	适配配件	系列	电机功率	标准型:Y7E[ ]---			STO功能Y7TB--	全功能型:Y7F[ ]---			电源规格	备注					
			绝对值	绝对值	增量式	是	否	[A] 脉冲控制								[K] M-III	[B] EtherCAT	[T]STO/EtherCAT	[A] 脉冲控制	[K]M-III	[B]EtherCAT								
X6-MM 中惯量 系列	1kW	SV-X6MM100A-N4LD	●				●		●	130 flange	φ22	航空插头	11 12 31	X6-MM 中惯量 系列	1kW	HN-Y7EA100T-A	HN-Y7EK100T-A	HN-Y7EB100T-A	HN-Y7TB100T-A	HN-Y7FA100T-A	HN-Y7FK100T-A	HN-Y7FB100T-A	三相 AC380V						
		SV-X6MM100A-B4LD				●		●	130 flange	φ22	航空插头	11 13 31																	
		SV-X6MM100A-N4LA			●			●		130 flange	φ22	航空插头	11 12 31																
		SV-X6MM100A-B4LA				●		●		130 flange	φ22	航空插头	11 13 31																
		SV-X6MM100S-N4LD	●				●		●	130 flange	φ22	航空插头	11 12 31																
		SV-X6MM100S-B4LD					●		●	130 flange	φ22	航空插头	11 13 31																
	1.5kW	SV-X6MM150A-N4LD	●				●		●	130 flange	φ22	航空插头	11 12 31	X6-MM 中惯量 系列	1.5kW	HN-Y7EA150T-A	HN-Y7EK150T-A	HN-Y7EB150T-A	HN-Y7TB150T-A	HN-Y7FA150T-A	HN-Y7FK150T-A	HN-Y7FB150T-A	三相 AC380V						
		SV-X6MM150A-B4LD					●		●	130 flange	φ22	航空插头	11 13 31																
		SV-X6MM150A-N4LA			●			●		130 flange	φ22	航空插头	11 12 31																
		SV-X6MM150A-B4LA				●		●		130 flange	φ22	航空插头	11 13 31																
		SV-X6MM150S-N4LD	●				●		●	130 flange	φ22	航空插头	11 12 31																
		SV-X6MM150S-B4LD					●		●	130 flange	φ22	航空插头	11 13 31																
	2kW	SV-X6MM200A-N4LD	●				●		●	130 flange	φ22	航空插头	11 12 31	X6-MM 中惯量 系列	2kW	HN-Y7EA200T-A	HN-Y7EK200T-A	HN-Y7EB200T-A	HN-Y7TB200T-A	HN-Y7FA200T-A	HN-Y7FK200T-A	HN-Y7FB200T-A	三相 AC380V						
		SV-X6MM200A-B4LD					●		●	130 flange	φ22	航空插头	11 13 31																
		SV-X6MM200A-N4LA			●			●		130 flange	φ22	航空插头	11 12 31																
		SV-X6MM200A-B4LA				●		●		130 flange	φ22	航空插头	11 13 31																
		SV-X6MM200S-N4LD	●				●		●	130 flange	φ22	航空插头	11 12 31																
		SV-X6MM200S-B4LD					●		●	130 flange	φ22	航空插头	11 13 31																
	2kW	SV-X6MM200S-N4LA			●			●		130 flange	φ22	航空插头	11 12 31																
		SV-X6MM200S-B4LA				●		●		130 flange	φ22	航空插头	11 13 31																

40法兰-80法兰连接器型电机的配件规格

- 1 SVCAB-ENC075CA-ABS-\*\*\*L-05 绝对值编码器线
- 2 SVCAB-ENC075CA-\*\*\*L-05 增量值编码器线
- 3 SVCAB-PWR010CA-\*\*\*L-05 UVW不带刹车动力线 50W~100W
- 4 SVCAB-PWB010CA-\*\*\*L-05 UVW带刹车动力线 50W~100W
- 5 SVCAB-PWR075CA-\*\*\*L-05 UVW不带刹车动力线 200W~1KW
- 6 SVCAB-PWB075CA-\*\*\*L-05 UVW带刹车动力线 200W~1KW

100&130&180法兰电机航空接头附件规格

- 11 ENC-TE 1KW 编码器配件包1 (10芯航空接头+1394接头附件包)
- 12 PWR-CON 1KW 4芯动力航空接头附件包, 100&130法兰
- 13 PWR-CON 1KW-9P 9芯刹车动力航空接头, 100&130法兰
- 14 PWB-CON- 1KW 2芯刹车动力头附件包
- 15 PWR-CON 7.5KW 4芯动力航空接头附件包, 180法兰用

40法兰-80法兰导线型电机的配件规格

- 21 ENC-TE 750W 编码器配件包 2 (6孔塑料接头+1394接头)
- 22 PWR-CON 750W 4孔动力塑料接头附件包
- 23 PWB-CON 750W 2孔刹车塑料接头附件包

其它配件规格

- 31 SV-BAT 绝对值电池盒



系列	电机功率	电机型号	23bit		20bit		带刹车		油封	法兰	轴径	常规机种	适配配件	系列	电机功率	标准型:Y7E[ ]---			STO功能Y7TB--	全功能型:Y7F[ ]---			电源规格	备注		
			绝对值	绝对值	增量式	是	否	[A] 脉冲控制								[K] M-III	[B] EtherCAT	[T]STO/EtherCAT	[A] 脉冲控制	[K]M-III	[B]EtherCAT					
X6-MM 中惯量 系列	3kW	SV-X6MM300A-N4LD	●			●	●	●	180 flange	Φ35	航空插头	11 15 31	X6-MM 中惯量 系列	3kW	HN-Y7EA300T-A	HN-Y7EK300T-A	HN-Y7EB300T-A	HN-Y7TB300T-A	HN-Y7FA300T-A	HN-Y7FK300T-A	HN-Y7FB300T-A	三相 AC380V				
		SV-X6MM300A-B4LD				●	●	●				11 14 15 31			HN-Y7EA500T-A	HN-Y7EK500T-A	HN-Y7EB500T-A	HN-Y7TB500T-A	HN-Y7FA500T-A	HN-Y7FK500T-A	HN-Y7FB500T-A	三相 AC380V				
		SV-X6MM300A-N4LA		●		●	●	●							11 15 31	HN-Y7EA500T-A	HN-Y7EK500T-A	HN-Y7EB500T-A	HN-Y7TB500T-A	HN-Y7FA500T-A	HN-Y7FK500T-A	HN-Y7FB500T-A	三相 AC380V			
		SV-X6MM300A-B4LA			●	●	●	●							11 14 15 31											
	4kW	SV-X6MM400A-N4LD	●			●	●	●	180 flange	Φ35	航空插头	11 15 31		7.5kW	HN-Y7EA750T-A	HN-Y7EK750T-A	HN-Y7EB750T-A	HN-Y7TB750T-A	HN-Y7FA750T-A	HN-Y7FK750T-A	HN-Y7FB750T-A	三相 AC380V				
		SV-X6MM400A-B4LD				●	●	●						11 14 15 31												
		SV-X6MM400A-N4LA		●		●	●	●						11 15 31												
		SV-X6MM400A-B4LA			●	●	●	●						11 14 15 31												
	5kW	SV-X6MM500A-N4LD	●			●	●	●	180 flange	Φ35	航空插头	11 15 31		11kW*1	SV-X6MM11KA-N4LD	●										
		SV-X6MM500A-B4LD				●	●	●							11 16 31	SV-X6MM11KA-B4LD										
		SV-X6MM500A-N4LA		●		●	●	●							11 16 31	SV-X6MM11KA-N4LA		●								
		SV-X6MM500A-B4LA			●	●	●	●							11 14 16 31	SV-X6MM11KA-B4LA			●							
	7.5kW	SV-X6MM750A(H)-N4LD	●			●	●	●	180 flange	Φ42	航空插头	11 15 31		15kW*1	SV-X6MM15KA-N4LD	●										
		SV-X6MM750A(H)-B4LD				●	●	●							11 16 31	SV-X6MM15KA-B4LD										
		SV-X6MM750A(H)-N4LA		●		●	●	●							11 16 31	SV-X6MM15KA-N4LA		●								
		SV-X6MM750A(H)-B4LA			●	●	●	●							11 14 16 31	SV-X6MM15KA-B4LA			●							
	11kW*1	SV-X6MM11KA-N4LD	●			●	●	●	220 flange	Φ55	航空插头	11 16 31		22kW*1	SV-X6MM22KA-N4LD	●										
		SV-X6MM11KA-B4LD				●	●	●							11 16 31	SV-X6MM22KA-B4LD										
		SV-X6MM11KA-N4LA		●		●	●	●							11 16 31	SV-X6MM22KA-N4LA		●								
		SV-X6MM11KA-B4LA			●	●	●	●							11 14 16 31	SV-X6MM22KA-B4LA			●							
	15kW*1	SV-X6MM15KA-N4LD	●			●	●	●	220 flange	Φ55	航空插头	11 16 31		X6-MH 高惯量 系列	SV-X6MH200A-N4LD	●										
		SV-X6MM15KA-B4LD				●	●	●							11 16 31	SV-X6MH200A-B4LD										
		SV-X6MM15KA-N4LA		●		●	●	●							11 16 31	SV-X6MH200A-N4LA		●								
		SV-X6MM15KA-B4LA			●	●	●	●							11 14 16 31	SV-X6MH200A-B4LA			●							
22kW*1	SV-X6MM22KA-N4LD	●			●	●	●	220 flange	Φ55	航空插头	11 16 31	4kW	SV-X6MH400A-N4LD	●												
	SV-X6MM22KA-B4LD				●	●	●						11 16 31	SV-X6MH400A-B4LD												
	SV-X6MM22KA-N4LA		●		●	●	●						11 16 31	SV-X6MH400A-N4LA		●										
	SV-X6MM22KA-B4LA			●	●	●	●						11 14 16 31	SV-X6MH400A-B4LA			●									

\*1: 表示开发中, 暂未发售

40法兰-80法兰连接器型电机的配件规格

- 1 SVCAB-ENC075CA-ABS-\*\*\*L-05 绝对值编码器线
- 2 SVCAB-ENC075CA-\*\*\*L-05 增量值编码器线
- 3 SVCAB-PWR010CA-\*\*\*L-05 UVW不带刹车动力线 50W~100W
- 4 SVCAB-PWB010CA-\*\*\*L-05 UVW带刹车动力线 50W~100W
- 5 SVCAB-PWR075CA-\*\*\*L-05 UVW不带刹车动力线 200W~1KW
- 6 SVCAB-PWB075CA-\*\*\*L-05 UVW带刹车动力线 200W~1KW

100&130&180法兰电机航空接头附件规格

- 11 ENC-TE 1KW 编码器配件包1(10芯航空接头+1394接头附件包)
- 12 PWR-CON 1KW 4芯动力航空接头附件包, 100&130法兰
- 13 PWR-CON 1KW-9P 9芯刹车动力航空接头, 100&130法兰
- 14 PWB-CON- 1KW 2芯刹车动力头附件包
- 15 PWR-CON 7.5KW 4芯动力航空接头附件包, 180法兰用
- 16 PWR-CON 11KW 4芯动力航空接头附件包, 220法兰用

注 \*1表示开发中, 2023年发售

40法兰-80法兰导线型电机的配件规格

- 21 ENC-TE 750W 编码器配件包 2(6孔塑料接头+1394接头)
- 22 PWR-CON 750W 4孔动力塑料接头附件包
- 23 PWB-CON 750W 2孔刹车塑料接头附件包

其它配件规格

- 31 SV-BAT 绝对值电池盒



系列	电机功率	电机型号	23bit		20bit		带刹车		油封	法兰	轴径	常规机种	适配配件	系列	电机功率	标准型:Y7E[ ]---			STO功能Y7TB--	全功能型:Y7F[ ]---			电源规格	备注	
			绝对值	绝对值	增量式	是	否	[A] 脉冲控制								[K] M-III	[B] EtherCAT	[T]STO/EtherCAT	[A] 脉冲控制	[K]M-III	[B]EtherCAT				
X6-MG 低速 大转矩 系列	850W	SV-X6MG085A-N4LD	●				●		●	130 flange	φ22	航空插头	11 12 31	X6-MG 低速 大转矩 系列	850W	HN-Y7EA150T-A	HN-Y7EK150T-A	HN-Y7EB150T-A	HN-Y7TB150T-A	HN-Y7FA150T-A	HN-Y7FK150T-A	HN-Y7FB150T-A	三相 AC380V		
		SV-X6MG085A-B4LD				●		●	130 flange	φ22	航空插头	11 13 31	HN-Y7EA200T-A			HN-Y7EK200T-A	HN-Y7EB200T-A	HN-Y7TB200T-A	HN-Y7FA200T-A	HN-Y7FK200T-A	HN-Y7FB200T-A	三相 AC380V			
		SV-X6MG085A-N4LA		●			●		●	130 flange	φ22	航空插头	11 12 31			HN-Y7EA150T-A	HN-Y7EK150T-A	HN-Y7EB150T-A	HN-Y7TB150T-A	HN-Y7FA150T-A	HN-Y7FK150T-A	HN-Y7FB150T-A	三相 AC380V		
		SV-X6MG085A-B4LA			●		●		●	130 flange	φ22	航空插头	11 13 31			HN-Y7EA300T-A	HN-Y7EK300T-A	HN-Y7EB300T-A	HN-Y7TB300T-A	HN-Y7FA300T-A	HN-Y7FK300T-A	HN-Y7FB300T-A	三相 AC380V		
	1.3kW*1	SV-X6MG130A-N4LD	●				●		●	130 flange	φ22	航空插头	11 12 31		1.3kW	HN-Y7EA200T-A	HN-Y7EK200T-A	HN-Y7EB200T-A	HN-Y7TB200T-A	HN-Y7FA200T-A	HN-Y7FK200T-A	HN-Y7FB200T-A	三相 AC380V		
		SV-X6MG130A-B4LD					●		●	130 flange	φ22	航空插头	11 13 31			1.5kW	HN-Y7EA150T-A	HN-Y7EK150T-A	HN-Y7EB150T-A	HN-Y7TB150T-A	HN-Y7FA150T-A	HN-Y7FK150T-A	HN-Y7FB150T-A	三相 AC380V	
		SV-X6MG130A-N4LA		●			●		●	130 flange	φ22	航空插头	11 12 31				HN-Y7EA300T-A	HN-Y7EK300T-A	HN-Y7EB300T-A	HN-Y7TB300T-A	HN-Y7FA300T-A	HN-Y7FK300T-A	HN-Y7FB300T-A	三相 AC380V	
	1.5kW	SV-X6MG150C-N4LD	●				●		●	130 flange	φ22	航空插头	11 12 31		1.5kW	HN-Y7EA150T-A	HN-Y7EK150T-A	HN-Y7EB150T-A	HN-Y7TB150T-A	HN-Y7FA150T-A	HN-Y7FK150T-A	HN-Y7FB150T-A	三相 AC380V		
		SV-X6MG150C-B4LD					●		●	130 flange	φ22	航空插头	11 13 31			1.8kW*1	HN-Y7EA300T-A	HN-Y7EK300T-A	HN-Y7EB300T-A	HN-Y7TB300T-A	HN-Y7FA300T-A	HN-Y7FK300T-A	HN-Y7FB300T-A	三相 AC380V	
		SV-X6MG150C-N4LA		●			●		●	130 flange	φ22	航空插头	11 12 31				HN-Y7EA300T-A	HN-Y7EK300T-A	HN-Y7EB300T-A	HN-Y7TB300T-A	HN-Y7FA300T-A	HN-Y7FK300T-A	HN-Y7FB300T-A	三相 AC380V	
	1.8kW*1	SV-X6MG180A-N4LD	●				●		●	130 flange	φ22	航空插头	11 12 31		1.8kW	HN-Y7EA300T-A	HN-Y7EK300T-A	HN-Y7EB300T-A	HN-Y7TB300T-A	HN-Y7FA300T-A	HN-Y7FK300T-A	HN-Y7FB300T-A	三相 AC380V		
		SV-X6MG180A-B4LD					●		●	130 flange	φ22	航空插头	11 13 31			2.4kW	HN-Y7EA300T-A	HN-Y7EK300T-A	HN-Y7EB300T-A	HN-Y7TB300T-A	HN-Y7FA300T-A	HN-Y7FK300T-A	HN-Y7FB300T-A	三相 AC380V	
		SV-X6MG180A-N4LA		●			●		●	130 flange	φ22	航空插头	11 12 31				HN-Y7EA300T-A	HN-Y7EK300T-A	HN-Y7EB300T-A	HN-Y7TB300T-A	HN-Y7FA300T-A	HN-Y7FK300T-A	HN-Y7FB300T-A	三相 AC380V	
	2.4kW	SV-X6MG240A-N4LD	●				●		●	130 flange	φ22	航空插头	11 12 31		2.4kW	HN-Y7EA300T-A	HN-Y7EK300T-A	HN-Y7EB300T-A	HN-Y7TB300T-A	HN-Y7FA300T-A	HN-Y7FK300T-A	HN-Y7FB300T-A	三相 AC380V		
		SV-X6MG240A-B4LD					●		●	130 flange	φ22	航空插头	11 13 31			2.9kW	HN-Y7EA300T-A	HN-Y7EK300T-A	HN-Y7EB300T-A	HN-Y7TB300T-A	HN-Y7FA300T-A	HN-Y7FK300T-A	HN-Y7FB300T-A	三相 AC380V	
		SV-X6MG240A-N4LA		●			●		●	130 flange	φ22	航空插头	11 12 31				HN-Y7EA300T-A	HN-Y7EK300T-A	HN-Y7EB300T-A	HN-Y7TB300T-A	HN-Y7FA300T-A	HN-Y7FK300T-A	HN-Y7FB300T-A	三相 AC380V	
	2.9kW	SV-X6MG290A-N4LD	●				●		●	180 flange	φ35	航空插头	11 15 31		2.9kW	HN-Y7EA300T-A	HN-Y7EK300T-A	HN-Y7EB300T-A	HN-Y7TB300T-A	HN-Y7FA300T-A	HN-Y7FK300T-A	HN-Y7FB300T-A	三相 AC380V		
		SV-X6MG290A-B4LD					●		●	180 flange	φ35	航空插头	11 14 15 31			4.4kW	HN-Y7EA500T-A	HN-Y7EK500T-A	HN-Y7EB500T-A	HN-Y7TB500T-A	HN-Y7FA500T-A	HN-Y7FK500T-A	HN-Y7FB500T-A	三相 AC380V	
		SV-X6MG290A-N4LA		●			●		●	180 flange	φ35	航空插头	11 15 31				HN-Y7EA500T-A	HN-Y7EK500T-A	HN-Y7EB500T-A	HN-Y7TB500T-A	HN-Y7FA500T-A	HN-Y7FK500T-A	HN-Y7FB500T-A	三相 AC380V	
	4.4kW	SV-X6MG440A-N4LD	●				●		●	180 flange	φ35	航空插头	11 14 15 31		4.4kW	HN-Y7EA500T-A	HN-Y7EK500T-A	HN-Y7EB500T-A	HN-Y7TB500T-A	HN-Y7FA500T-A	HN-Y7FK500T-A	HN-Y7FB500T-A	三相 AC380V		
		SV-X6MG440A-B4LD					●		●	180 flange	φ35	航空插头	11 15 31			5.5 kW	HN-Y7EA600T-A	HN-Y7EK600T-A	HN-Y7EB600T-A	HN-Y7TB600T-A	HN-Y7FA600T-A	HN-Y7FK600T-A	HN-Y7FB600T-A	三相 AC380V	
		SV-X6MG440A-N4LA		●			●		●	180 flange	φ35	航空插头	11 14 15 31				HN-Y7EA600T-A	HN-Y7EK600T-A	HN-Y7EB600T-A	HN-Y7TB600T-A	HN-Y7FA600T-A	HN-Y7FK600T-A	HN-Y7FB600T-A	三相 AC380V	
	5.5 kW	SV-X6MG550A-N4LD	●				●		●	180 flange	φ42	航空插头	11 15 31		5.5 kW	HN-Y7EA600T-A	HN-Y7EK600T-A	HN-Y7EB600T-A	HN-Y7TB600T-A	HN-Y7FA600T-A	HN-Y7FK600T-A	HN-Y7FB600T-A	三相 AC380V		
		SV-X6MG550A-B4LD					●		●	180 flange	φ42	航空插头	11 14 15 31												
SV-X6MG550A-N4LA			●			●		●	180 flange	φ42	航空插头	11 15 31													
		SV-X6MG550A-B4LA				●		●	180 flange	φ42	航空插头	11 14 15 31													

\*1: 表示开发中, 暂未发售

40法兰-80法兰连接器型电机的配件规格

- 1 SVCAB-ENC075CA-ABS-\*\*\*L-05 绝对值编码器线
- 2 SVCAB-ENC075CA-\*\*\*L-05 增量值编码器线
- 3 SVCAB-PWR010CA-\*\*\*L-05 UVW不带刹车动力线 50W~100W
- 4 SVCAB-PWB010CA-\*\*\*L-05 UVW带刹车动力线 50W~100W
- 5 SVCAB-PWR075CA-\*\*\*L-05 UVW不带刹车动力线 200W~1KW
- 6 SVCAB-PWB075CA-\*\*\*L-05 UVW带刹车动力线 200W~1KW

100&130&180法兰电机航空接头附件规格

- 11 ENC-TE 1KW 编码器配件包1 (10芯航空接头+1394接头附件包)
- 12 PWR-CON 1KW 4芯动力航空接头附件包, 100&130法兰
- 13 PWR-CON 1KW-9P 9芯刹车动力航空接头, 100&130法兰
- 14 PWB-CON- 1KW 2芯刹车动力头附件包
- 15 PWR-CON 7.5KW 4芯动力航空接头附件包, 180法兰用

注 \*1表示开发中, 2023年发售

40法兰-80法兰导线型电机的配件规格

- 21 ENC-TE 750W 编码器配件包 2 (6孔塑料接头+1394接头)
- 22 PWR-CON 750W 4孔动力塑料接头附件包
- 23 PWB-CON 750W 2孔刹车塑料接头附件包

其它配件规格

- 31 SV-BAT 绝对值电池盒



系列	电机功率	电机型号	23bit		20bit		带刹车		油封	法兰	轴径	常规机种	适配配件	系列	电机功率	标准型:Y7E[ ]---			STO功能Y7TB--	全功能型:Y7F[ ]---			电源规格	备注	
			绝对值	绝对值	增量式	是	否	[A] 脉冲控制								[K]M-III	[B] EtherCAT	[T]STO/EtherCAT	[A] 脉冲控制	[K]M-III	[B]EtherCAT				
X6-MGS 低齿槽 切削 系列	850W	SV-X6MG085S-N4LD	●			●	●	●	130 flange	φ22	航空插头	11 12 31	X6-MGS 低齿槽 切削 系列	850W	HN-Y7EA150T-A	HN-Y7EK150T-A	HN-Y7EB150T-A	HN-Y7TB150T-A	HN-Y7FA150T-A	HN-Y7FK150T-A	HN-Y7FB150T-A	三相 AC380V			
		SV-X6MG085S-B4LD				●	●	●	130 flange	φ22	航空插头	11 12 14 31			HN-Y7EA200T-A	HN-Y7EK200T-A	HN-Y7EB200T-A	HN-Y7TB200T-A	HN-Y7FA200T-A	HN-Y7FK200T-A	HN-Y7FB200T-A	三相 AC380V			
		SV-X6MG085S-N4LA		●		●	●	●	130 flange	φ22	航空插头	11 12 14 31			HN-Y7EA300T-A	HN-Y7EK300T-A	HN-Y7EB300T-A	HN-Y7TB300T-A	HN-Y7FA300T-A	HN-Y7FK300T-A	HN-Y7FB300T-A	三相 AC380V			
		SV-X6MG085S-B4LA			●	●	●	●	130 flange	φ22	航空插头	11 12 14 31			HN-Y7EA500T-A	HN-Y7EK500T-A	HN-Y7EB500T-A	HN-Y7TB500T-A	HN-Y7FA500T-A	HN-Y7FK500T-A	HN-Y7FB500T-A	三相 AC380V			
	1.3kW	SV-X6MG130S-N4LD	●			●	●	●	130 flange	φ22	航空插头	11 12 31		4.4kW	SV-X6MG440S-N4LD	●			●	●	●	180 flange	φ35	航空插头	11 15 31
		SV-X6MG130S-B4LD				●	●	●	130 flange	φ22	航空插头	11 12 14 31			SV-X6MG440S-B4LD				●	●	●	180 flange	φ35	航空插头	11 14 15 31
		SV-X6MG130S-N4LA		●		●	●	●	130 flange	φ22	航空插头	11 12 14 31			SV-X6MG440S-N4LA				●	●	●	180 flange	φ35	航空插头	11 15 31
		SV-X6MG130S-B4LA			●	●	●	●	130 flange	φ22	航空插头	11 12 14 31			SV-X6MG440S-B4LA		●		●	●	●	180 flange	φ35	航空插头	11 14 15 31
	1.8kW	SV-X6MG180S-N4LD	●			●	●	●	130 flange	φ22	航空插头	11 12 31		2.9kW	SV-X6MG290S-N4LD	●			●	●	●	180 flange	φ35	航空插头	11 15 31
		SV-X6MG180S-B4LD				●	●	●	130 flange	φ22	航空插头	11 12 14 31			SV-X6MG290S-B4LD				●	●	●	180 flange	φ35	航空插头	11 14 15 31
		SV-X6MG180S-N4LA		●		●	●	●	130 flange	φ22	航空插头	11 12 14 31			SV-X6MG290S-N4LA		●		●	●	●	180 flange	φ35	航空插头	11 15 31
		SV-X6MG180S-B4LA			●	●	●	●	130 flange	φ22	航空插头	11 12 14 31			SV-X6MG290S-B4LA			●	●	●	●	180 flange	φ35	航空插头	11 14 15 31
	2.9kW	SV-X6MG290S-N4LD	●			●	●	●	180 flange	φ35	航空插头	11 15 31		4.4kW	SV-X6MG440S-N4LD	●			●	●	●	180 flange	φ35	航空插头	11 15 31
		SV-X6MG290S-B4LD				●	●	●	180 flange	φ35	航空插头	11 12 14 31			SV-X6MG440S-B4LD				●	●	●	180 flange	φ35	航空插头	11 14 15 31
		SV-X6MG290S-N4LA		●		●	●	●	180 flange	φ35	航空插头	11 15 31			SV-X6MG440S-N4LA		●		●	●	●	180 flange	φ35	航空插头	11 15 31
		SV-X6MG290S-B4LA			●	●	●	●	180 flange	φ35	航空插头	11 14 15 31			SV-X6MG440S-B4LA			●	●	●	●	180 flange	φ35	航空插头	11 14 15 31

40法兰-80法兰连接器型电机的配件规格

- 1 SVCAB-ENC075CA-ABS-\*\*\*L-05 绝对值编码器线
- 2 SVCAB-ENC075CA-\*\*\*L-05 增量值编码器线
- 3 SVCAB-PWR010CA-\*\*\*L-05 UVW不带刹车动力线 50W~100W
- 4 SVCAB-PWB010CA-\*\*\*L-05 UVW带刹车动力线 50W~100W
- 5 SVCAB-PWR075CA-\*\*\*L-05 UVW不带刹车动力线 200W~1KW
- 6 SVCAB-PWB075CA-\*\*\*L-05 UVW带刹车动力线 200W~1KW

100&130&180法兰电机航空接头附件规格

- 11 ENC-TE 1KW 编码器配件包1(10芯航空接头+1394接头附件包)
- 12 PWR-CON 1KW 4芯动力航空接头附件包, 100&130法兰
- 13 PWR-CON 1KW-9P 9芯刹车动力航空接头, 100&130法兰
- 14 PWB-CON- 1KW 2芯刹车动力头附件包
- 15 PWR-CON 7.5KW 4芯动力航空接头附件包, 180法兰用

40法兰-80法兰导线型电机的配件规格

- 21 ENC-TE 750W 编码器配件包 2(6孔塑料接头+1394接头)
- 22 PWR-CON 750W 4孔动力塑料接头附件包
- 23 PWB-CON 750W 2孔刹车塑料接头附件包

其它配件规格

- 31 SV-BAT 绝对值电池盒





# SVCAB-ENC 075 C A - ABS-010L-05

1 2 3 4 5 6 7

1 产品类型	
ENC	编码器线
PWR	4芯动力线
PWB	6芯刹车动力线

2 马达功率	
010	50W~150W
075	200W~1KW

3 连接器型	
C	40~80法兰连接器型

4 出线方向	
A	正向引出方向为前端
B	反向引出方向为后端



5 编码器类型	
ABS	绝对值
无	增量

6 长度规格(单位:0.1米)	
L	长度标识 *1

7 线束柔韧性	
01	固定
05(常规)	500w次
10	1千万次
20	2千万次
A0	摇摆

\*1: 电缆长度常备库存规格0.5M/1M/2M/3M/5M/8M/10M  
其他长度规格(定制最小单位0.5米)如果需要咨询我司销售人员。

## 适配连接器型电机的配件规格

线缆名称	线缆型号	示意图
绝对值编码器线	SVCAB-ENC075CA-ABS-***L-05	
增量型编码器线	SVCAB-ENC075CA-***L-05	
50W~150W UVW不带刹车动力线	SVCAB-PWR010CA-***L-05	
50W~150W UVW带刹车动力线	SVCAB-PWB010CA-***L-05	
200W~1000W UVW不带刹车动力线	SVCAB-PWR075CA-***L-05	
200W~1000W UVW带刹车动力线	SVCAB-PWB075CA-***L-05	



IP67

防水 防尘



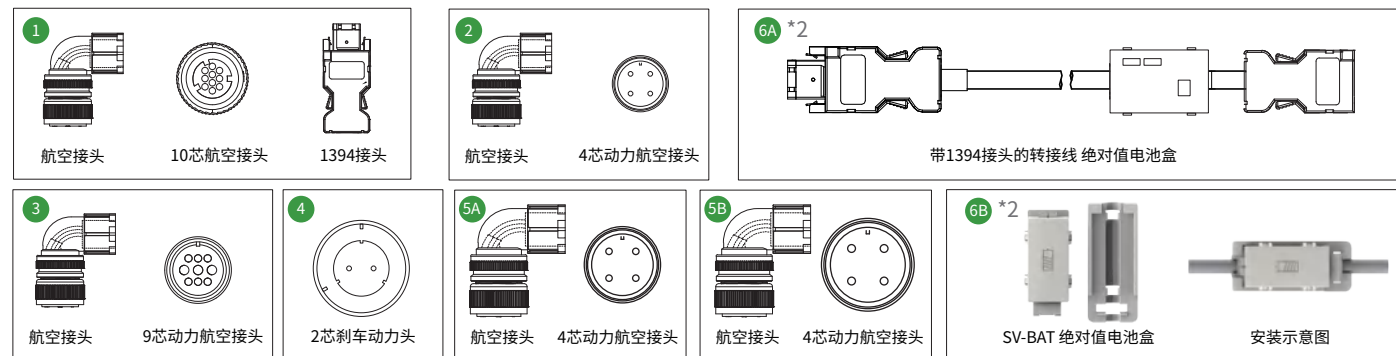
## 优势

- 电机电缆直达驱动器,减少转接环节,大幅提升可靠性。
- 电机接头的防护等级可提升至IP67等级,耐振动,防尘,防水。
- 编码器信号线均采用金属屏蔽层处理,抗干扰能力强!
- 可根据不同应用场景,可定制多种规格的柔顺度电缆,禾川指定优质原材料供应商集中采购,原厂品质管控。(参见线缆命名规则7)

\*2021年Q2开始我司销售产品以连接器型为常规机种 2021年12月导线型产品将计划退市,如需继续使用需要定制流程 具体咨询我司销售人员

## 100&130法兰 180&220法兰航空接头附件包

配件名称	配件型号	示意图
编码器配件包1 (10芯航空接头+1394接头附件包)	ENC-TE 1KW	1
4芯动力航空接头附件包, 100&130法兰	PWR-CON 1KW	2
9芯动力刹车航空接头, 100&130法兰	PWR-CON 1KW-9P	3
2芯刹车动力头附件包 *1	PWB-CON- 1KW	4
4芯动力航空接头附件包, 180法兰用	PWR-CON 7.5KW	5A
4芯动力航空接头附件包, 220法兰用	PWR-CON 11KW	5B



配件名称	配件型号	示意图
带1394接头的转接线 绝对值电池盒	SVBOX-ENCABS	6A

\*1: 只有130法兰刹车线圈独立的机种&180&220法兰需要  
\*2: 当搭配绝对值电机时配件6A和6B根据需要自行选择其一

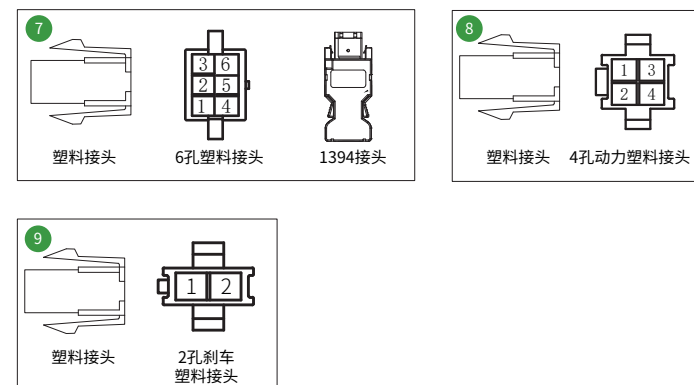
## 其他配件规格

配件名称	配件型号	适用驱动/规格	说明
绝对值电池盒 6B	SV-BAT	全系列绝对值电机使用	可以安装在Y7 6kw和7.5kw驱动器外壳正面或者SVCAB-ENC075CA-ABS-***L-05编码器线缆上
EtherCAT总线连接线	SV-ECAT-0.35M	HN-Y7 □□□□ A	EtherCAT总线机种用 CN6A、CN6B 用 长度0.35米
STO接头	SV-STO	HN-Y7F □□□□ A	STO机种使用 不含线
STO短接片	SV-X6-STO附件包	HN-Y7F □□□□ A	当不使用STO功能时, 短接STO用
Y7 STO /全功能线	Y7-STO-ENC-2M-8P	HN-Y7T □□□□ A HN-Y7F □□□□ A	2米 Y7 STO&第二编码器共用线缆 (Y7 STO&全功能机型使用)
外置刹车电阻	SV-BRAKE-75A	60w 50Ω 350mm线长 铝壳	内置电阻功率不足时选用, 接主回路B1、B2端口用
屏蔽干扰电磁环	Magnetic ring		安装在驱动器, 信号线, 电机动力线和编码器线材上抗干扰措施

防水接头/精巧型配件	规格概要
ENC-TE 750W-F	6芯防水编码器接头+1394接头编码器附件包
PWR-CON 750W-F	4芯防水电机动力接头附件包, 40法兰~80法兰电机用
PWB-CON 750W-F	6芯防水电机动力刹车接头附件包, 40法兰~80法兰电机用
PWR-CON 1KW-F	6芯防水电机动力刹车/非刹车共用接头附件包, 130法兰电机用

## 适配40法兰-80法兰导线型电机配件包

配件名称	配件型号	示意图
编码器配件包 2 (6孔塑料接头+1394接头)	ENC-TE 750W	7
4孔动力塑料接头附件包	PWR-CON 750W	8
2孔刹车塑料接头附件包	PWB-CON 750W	9



## 适配导线型电机线缆型号 (定制品)

编码器线束系列	规格概要
CAB-ENC75A-3M	增量式编码线, 40法兰~80法兰导线型电机用 3米
SVCAB-ENC75A-3M	绝对值编码线, 40法兰~80法兰导线型电机用 3米
CAB-ENC100A-3M	增量式编码线, 100&130&180法兰航空接头型电机用 3米
CAB-ENC100A-ABS-3M	绝对值编码线自带电池套件, 100&130&180法兰航空接头型电机用 3米
动力线束系列	规格概要
CAB-PWR75A-3M	4芯动力线, 40法兰~80法兰导线型电机用 3米
CAB-PWR100A-3M	4芯动力线, 100&130法兰航空接头型电机用 3米
CAB-PWR400C-3M	4芯动力线, 180法兰2KW~5KW航空接头型电机用 3米
CAB-PWR750C-5M	4芯动力线, 180法兰5.5KW~7.5KW航空接头型电机用 5米
动力刹车线束系列	规格概要
CAB-PWB75A-3M	6芯动力刹车线, 40法兰~80法兰导线型电机用 3米
CAB-PWB100A-3M	9芯动力刹车线 130法兰航空接头型电机用 3米
CAB-PWD100A-3M	2芯独立刹车线, 100&130&180法兰航空接头型电机用 3米
防水接头线束系列	规格概要
SVCAB-ENC75A-3M-F	6芯防水绝对值编码线, 40法兰~130法兰电机用 3米
CAB-PWR75A-3M-F	4芯防水动力线, 40法兰~80法兰导线型电机用 3米
CAB-PWB75A-3M-F	6芯防水动力刹车线, 40法兰~80法兰导线型电机用 3米
CAB-PWB100A-3M-F	9芯防水动力刹车线 130法兰航空接头型电机用 3米



聚焦工业自动化 9 大行业，  
打造整体解决方案！



CODESYS平台  
标准的IEC61131-3规范 6种编程语言

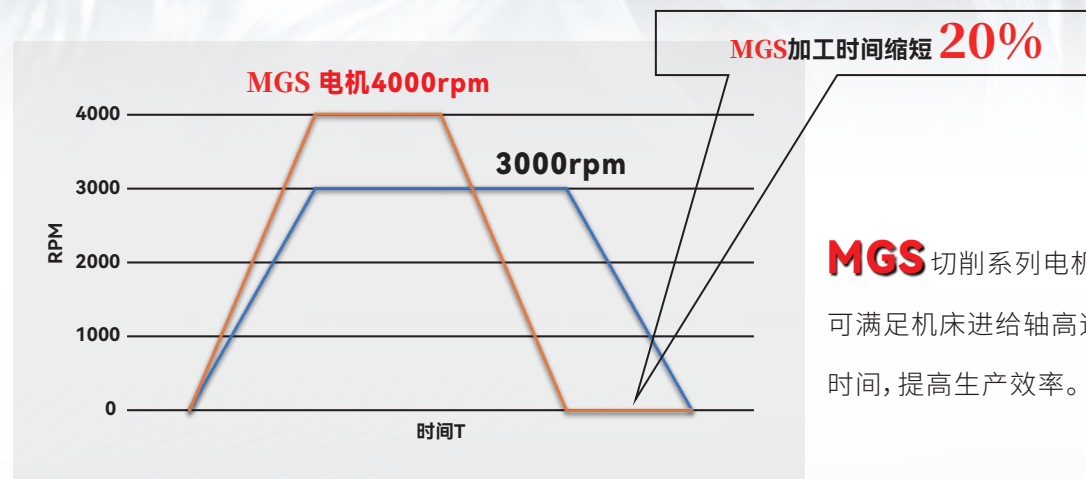


基于标准PLC OPEN标准运动控制  
-直线 / 圆弧 / 螺旋插补 / 电子凸轮 / 飞剪 / 追剪



# X6-MGS 切削系列

## MAX 4000 RPM



**MGS** 切削系列电机，最高转速MAX4000rpm  
可满足机床进给轴高速运动需求，有效缩短加工  
时间，提高生产效率。

- AC220V 850W 1.3KW 1.8KW
- AC380V 850W 1.3KW 1.8KW 2.9KW 4.4KW



**MGS** 切削系列电机\*1采用斜槽设计，具有  
低齿槽转矩特性，低速运行平稳，可提高加工  
表面光洁度。

注1:X6MG085S/X6MG130S/X6MG180S 采用斜槽设计  
MGS详细的规格数据请参考65页和66页，83页和84页。