

# DMH25

## 螺桿驅動 Ball Screw Drive

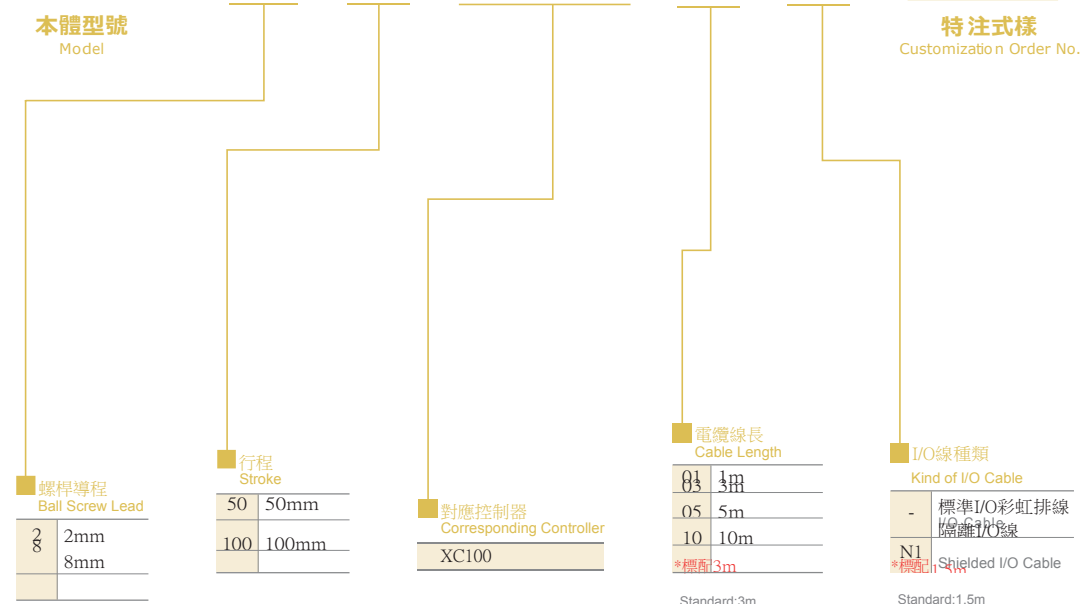
免費服務專線：大陸 400-875-0009 台灣 0800-800-893  
Toll-Free Number China 400-875-0009 Taiwan 0800-800-893



- 最大行程 Maximum Stroke: 100mm
- 最高速度 Maximum Speed: 33.3mm/s
- 馬達容量 Motor Dimers: 25W
- 滾珠螺桿 Ball Screw:  $\phi 6mm$

### 型號表示方式 Ordering Method

## DMH25 - L2 - 50 - XC100 - 03 - N1 - 0001



### 基本仕様 Specification

Spec	±0.02		
	2	8	
	最高速度 Maximum Speed (mm/s)*1	33.3	133.3
	最大可搬重量 Maximum Payload (kg)	6	3
		1.5	1
		160	40
Parts	50 / 75 / 100		
	25		
滾珠螺桿規格 Ball Screw Spec		C7 $\phi 6mm$	

\*1 此處最高速度為軟體移動速度設定為100%時。  
The maximum speed shown here is when software speed setting is 100%.

### 靜態容許負載慣量 Static Loading Moment

For horizontal use (Unit: N.m)

MY	12.9
MP	12.9
MR	21.5

\*符合型錄規範的正常情況下，保證壽命為5000萬次。  
Operation life is 50 million times when the product is using under the specified conditions.

### 對應控制器一覽表 Corresponding Controller Chart

外觀 Exterior	控制器型號 Controller Model	控制介面 Control Mode	特點 Features	電氣規格 Electrical Spec.	詳細參閱 Reference Page
	XC100	Pulse控制	Lin driver 200k Hz Open collector 60k Hz 同時只能使用一種。 Support Line driver and Open collector Max pulse receiving speed 200k/60k Hz.	控制電路只能使用24V 額定 工作 壓DC24V， 電流 3A 峰值電流8A。 The voltage of control circuit is 24V only. Operating voltage DC24V, rated current 3A, peak current 8A.	P.167
		I/O控制 I/O Control Mode	利用I/O變化，最多可以執行127個位置控制。 By I/O control, max. 127 positioning points, can be executed.		
		通訊控制 Communication Control Mode	採Modbus的RS485通訊介面 最大並接16台)及一組mini USB (TOYO-Single專用)。 Use Modbus as the interface of RS485 (connect max. 16 controllers) and 1 set mini USB. (special for TOYO-Single)		

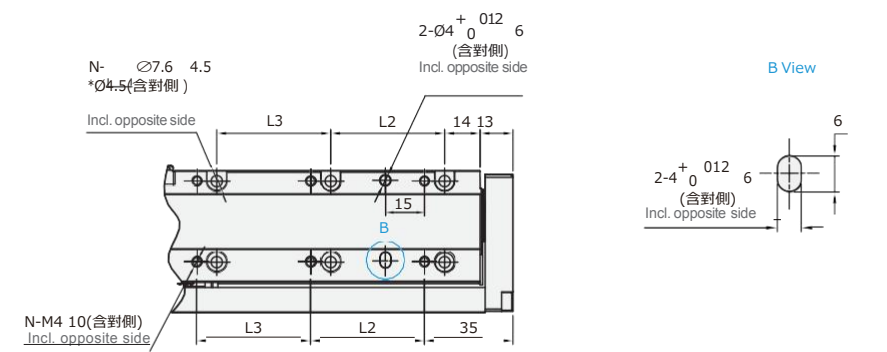
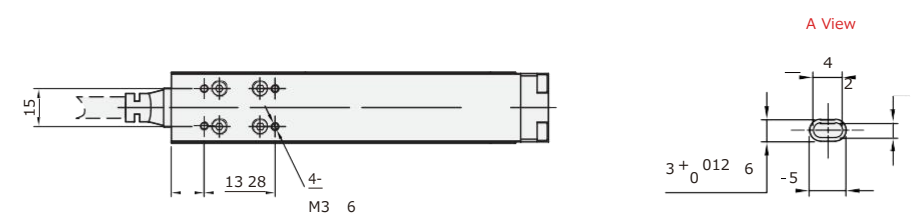
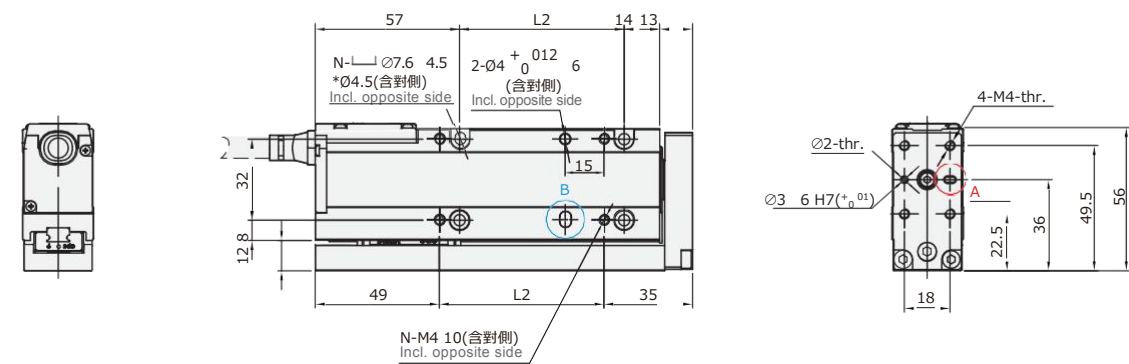
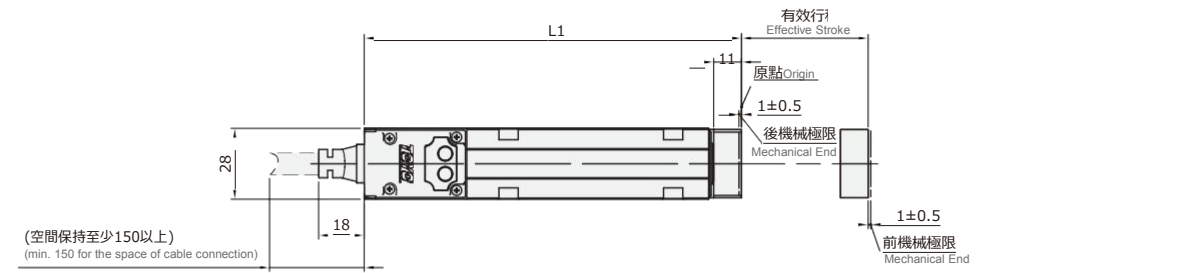
# DMH25



## 螺桿驅動 Ball Screw Drive

免費技術專線 大陸 400-875-0009 台灣 0800-800-893  
Toll-Free Number: 400-875-0009 Taiwan 0800-800-893

2D CAD 3D CAD  
CAD圖面可至www.toyorobot.com下載  
Please download the CAD file from TOYO's website: www.toyorobot.com



行程100固定孔示意圖  
fixed hole sketch diagram for 100mm stroke

	124	40	0	8	570
	149	65	0	8	600
	174	45	45	12	630

\* 重量包含本體與馬達。Weight of model with motor.

### Memo

特色說明  
DM Series  
DGT Series  
DGT Series  
CGTH Series  
CGTH Series  
CGTH Series  
CGTH Series  
CH Series  
控制系統說明  
DM  
DMG25  
DMG40  
DMH25  
DMH40