



此圖僅供參考，出貨規格詳見尺寸圖面
The picture is just for the reference. Please check the the actual dimensions on the drawing.

最大行程
Maximum Stroke **600mm**

最高速度
Maximum Speed **1000mm/s**

馬達容量
Motor Output **100W**

滾珠螺桿
Ball Screw **ø12mm**

型號表示方式 Ordering Method

GTY5 - L5 - 100 - BC - M10B - C4 - 0001

本體型號
Model

行程
Stroke
50-600mm
50間隔 50 mm Pitch

特注式樣
Special Order No.

螺桿導程
Ball Screw Lead

02	2mm
05	5mm
10	10mm
20	20mm

馬達位置
Motor Position

BC	馬達外露 Motor Exposed
BM	馬達下折 Motor Bottom Side
BL	馬達左折 Motor Left Side
BR	馬達右折 Motor Right Side

馬達廠牌、功率
Motor Brand - Power Output

M	三菱 Mitsubishi	05	-	B
P	國際 Panasonic	10	100W	
Y	安川 Yaskawa	20	-	
T	台達 Delta	40	-	

※若無標則不表示。1

※ f No Brake, No Description.

原點感應器
Home Sensor

外掛型 Out Side	
C	馬達側 Motor Side
D	反馬達側 Opposite Motor Side
	無 SENSOR No Sensor
E	無 SENSOR No Sensor

端點極限感應器
Limit Sensor

外掛型 Out Side	
3	1 只 1 Pc
4	2 只 2 Pc
	無 SENSOR No Sensor
5	無 SENSOR No Sensor

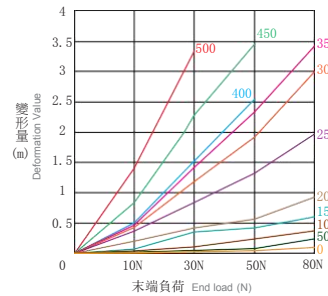


基本仕様 Specification

規格 Spec	位置重複精度 Repeatability (mm)	±0.01				
	螺桿導程 Ball Screw Lead (mm)	2	5	10	20	
	最高速度 Maximum Speed (mm/s)	100	250	500	1000	
	最大可搬重量 Maximum Payload	水平使用 Horizontal (kg) <small>(註2)</small>	30	30	15	10
		垂直使用 Vertical (kg)	10	10	5	2.5
	定格推力 Rated Thrust (N)	854	341	170	85	
	標準行程 Stroke Pitch (mm)	50-600mm/50間隔 50 mm Pitch				
部品 Parts	AC伺服馬達容量 AC Servo Motor Output (W)	100				
	滾珠螺桿外徑 Ball Screw Ø (mm)	C7 Φ 12				
	連軸器 Coupling (mm)	7X8				
	原點感應器 Home Sensor	外掛 Outside	CS-6T (NPN)			

※馬達加速減速設定0.2秒。
Acceleration and deceleration value is set 0.2 second. 註2:此荷重條件外部需搭配輔助滑軌以承受徑向負載。
When the stroke is over 300mm, the run-out of the ball screw will occur.

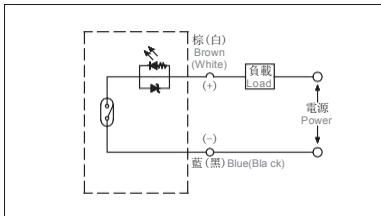
出力軸變形量 Shaft Output Deformation Value



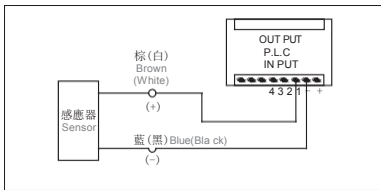
※此圖表為參考值。
No external auxiliary mechanism, extension distance of load = 0.

感應器接線圖<原點極端點> Sensor Layout

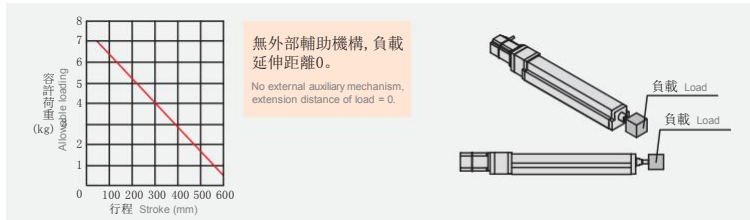
一般性負載：如繼電器或其它之電阻性負載
 General load : Such as relay or other resistive load



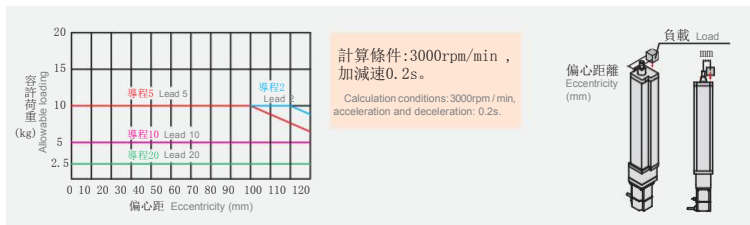
可程式控制器接線圖
 Programmable controller connection diagram



允許安裝負載 Allowable installation load



垂直安裝負載 Load in vertical installation



搭配伺服馬達一覽表 Suitable Motor Brand

三菱 Mitsubishi	M	無煞車(水平仕様) No Brake (Horizontal Type)	100	220	HG-KR13	MR-J4-10A
		有煞車(垂直仕様) With Brake (Vertical Type)	100	220	HG-KR13B	MR-J4-10A
國際 Panasonic	P	無煞車(水平仕様) No Brake (Horizontal Type)	100	220	MSMD012G1U	MADHT1505
		有煞車(垂直仕様) With Brake (Vertical Type)	100	220	MSMD012G1V	MADHT1505
台達 Delta	T	無煞車(水平仕様) No Brake (Horizontal Type)	100	220	ECMA-C20401ES	ASD-B20121-B
		有煞車(垂直仕様) With Brake (Vertical Type)	100	220	ECMA-C20401FS	ASD-B20121-B

馬達外露/馬達下折

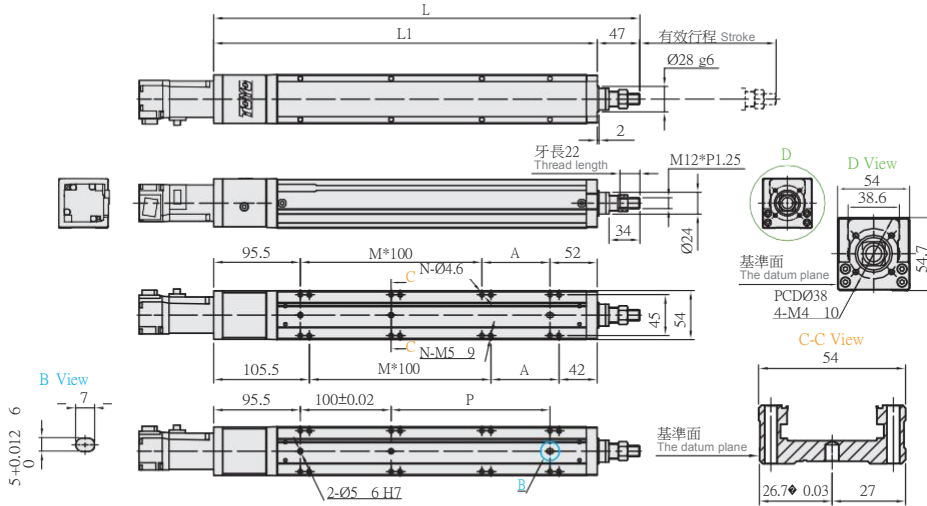
Motor Exposed / Motor Bottom Side

BC 馬達外露 Motor Exposed



● CAD圖面可至www.toyorobot.com下載 ●

單位 Unit : mm



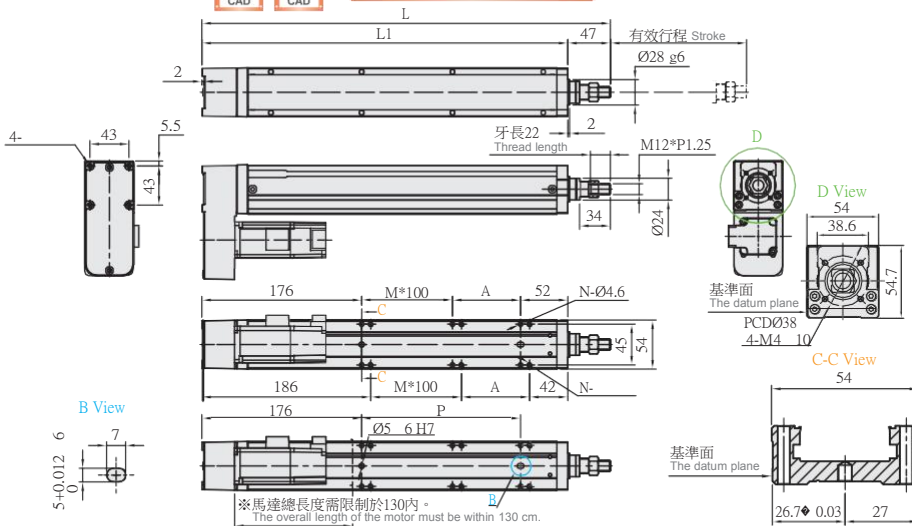
有效行程 stroke	50	100	150	200	250	300	350	400	450	500	550	600
L	319.5	369.5	419.5	469.5	519.5	569.5	619.5	669.5	719.5	769.5	819.5	869.5
L1	272.5	322.5	372.5	422.5	472.5	522.5	572.5	622.5	672.5	722.5	772.5	822.5
A	25	75	25	75	25	75	25	75	25	75	25	75
M	1	1	2	2	3	3	4	4	5	5	6	6
N	6	6	8	8	10	10	12	12	14	14	16	16
P	25	75	125	175	225	275	325	375	425	475	525	575
KG	2.17	2.36	2.56	2.76	2.95	3.15	3.35	3.54	3.74	3.94	4.13	4.33

BM 馬達下折 Motor Bottom Side



● CAD圖面可至www.toyorobot.com下載 ●

單位 Unit : mm



有效行程 stroke	50	100	150	200	250	300	350	400	450	500	550	600
L	300	350	400	450	500	550	600	650	700	750	800	850
L1	253	303	353	403	453	503	553	603	653	703	753	803
A	25	75	25	75	25	75	25	75	25	75	25	75
M	0	0	1	1	2	2	3	3	4	4	5	5
N	4	4	6	6	8	8	10	10	12	12	14	14
P	25	75	125	175	225	275	325	375	425	475	525	575
KG	2.34	2.53	2.73	2.93	3.12	3.32	3.52	3.71	3.91	4.11	4.3	4.5

*馬達下折時，若選用無車馬達，或是超出馬達總長度限制時無法套用標準PIN孔，如有需求請洽我司業務。
When motor with built-in guideway on lower side, if the total length over than spec limit of their pin use standard pinhole. Please contact our sales department if you need more information & requirement.

馬達左折/馬達右折

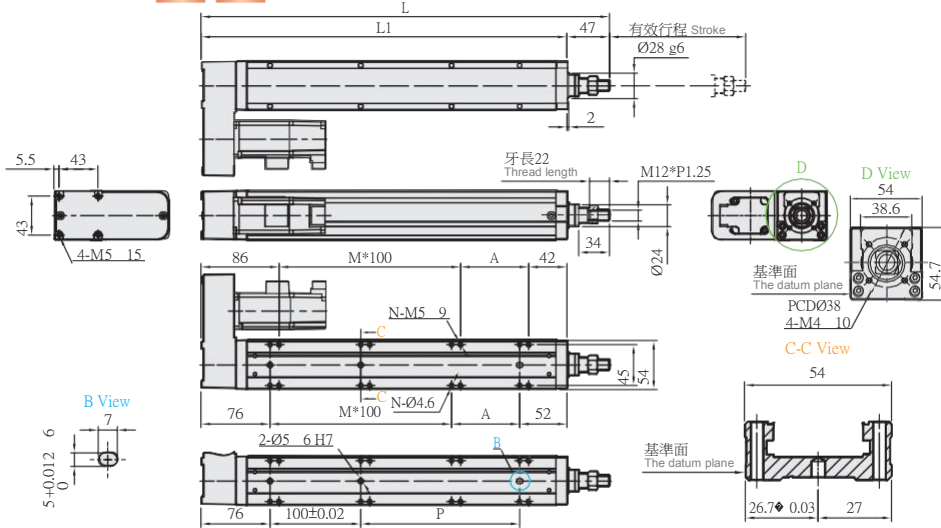
Motor Left Side / Motor Right Side

BL 馬達左折 Motor Left Side



● CAD圖面可至 www.toyorobot.com 下載 ●

單位 Unit : mm



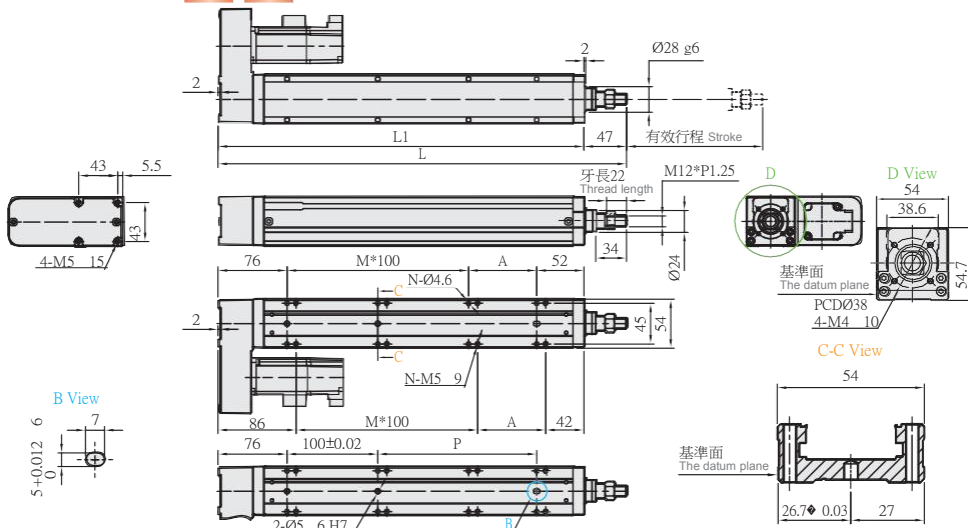
有效行程 stroke	50	100	150	200	250	300	350	400	450	500	550	600
L	300	350	400	450	500	550	600	650	700	750	800	850
L1	253	303	353	403	453	503	553	603	653	703	753	803
A	25	75	25	75	25	75	25	75	25	75	25	75
M	1	1	2	2	3	3	4	4	5	5	6	6
N	6	6	8	8	10	10	12	12	14	14	16	16
P	25	75	125	175	225	275	325	375	425	475	525	575
KG	2.34	2.53	2.73	2.93	3.12	3.32	3.52	3.71	3.91	4.11	4.3	4.5

BR 馬達右折 Motor Right Side



● CAD圖面可至 www.toyorobot.com 下載 ●

單位 Unit : mm



有效行程 stroke	50	100	150	200	250	300	350	400	450	500	550	600
L	300	350	400	450	500	550	600	650	700	750	800	850
L1	253	303	353	403	453	503	553	603	653	703	753	803
A	25	75	25	75	25	75	25	75	25	75	25	75
M	1	1	2	2	3	3	4	4	5	5	6	6
N	6	6	8	8	10	10	12	12	14	14	16	16
P	25	75	125	175	225	275	325	375	425	475	525	575
KG	2.34	2.53	2.73	2.93	3.12	3.32	3.52	3.71	3.91	4.11	4.3	4.5

應用例
 Application
 一般螺桿任務
 GTV Series
 一般皮帶任務
 ETB / M
 無刷螺桿任務
 ECH
 無刷皮帶任務
 ECB
 直交連結
 XYTH / XYTB
 參考資料
 Reference

單軸
 1 axis
GTY
 GTY4
 GTY5
 GTY8