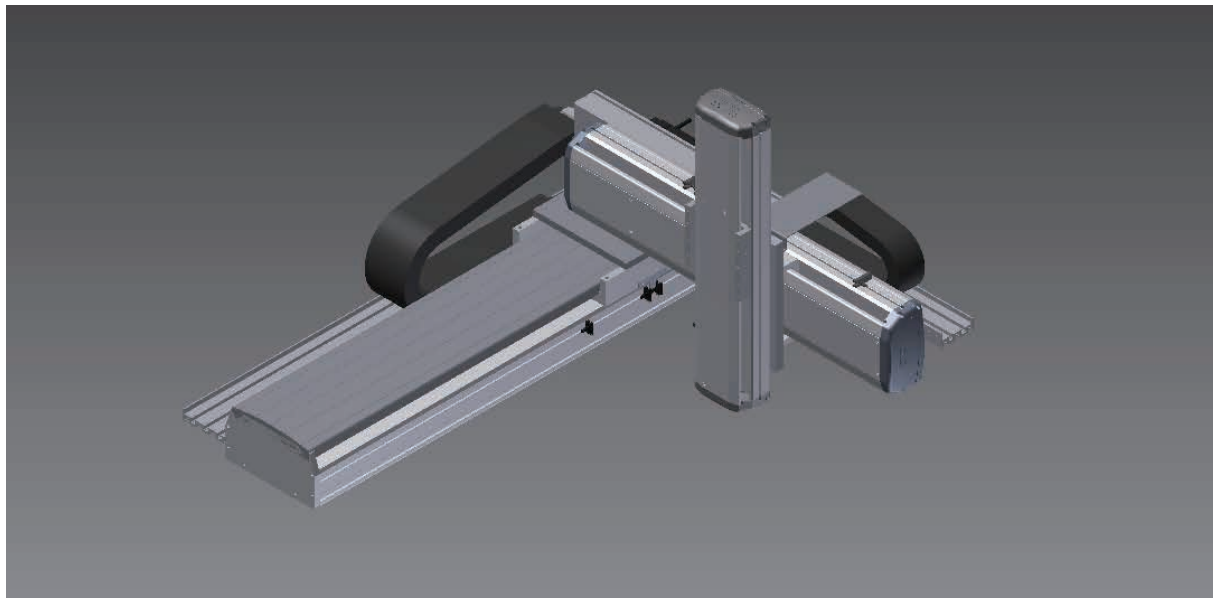


XYTB876-A 3軸/3-axis

▶ 皮帶驅動
Belt Drive



此圖僅供參考，出貨規格詳見尺寸圖面
The picture is just for the reference. Please check the the actual dimensions on the drawing.

※標準連結滑台不提供同動精度
Assembly accuracy is not guaranteed for the standard multi-axis system.

最大行程 Maximum Stroke

X軸 X axis 3500mm Y軸 Y axis 650mm Z軸 Z axis 550mm

最高速度 Maximum Speed

X軸 X axis 2000mm/s Y軸 Y axis 1000mm/s Z軸 Z axis 500mm/s

AC伺服馬達容量 AC Servo Motor Output

X軸 X axis 750W Y軸 Y axis 400W Z軸 Z axis 400W+煞車

基本仕様 Specification

項目 Item	X軸 X axis	Y軸 Y axis	Z軸 Z axis
軸型式 Model Type	ETB22M	ETH17	ETH14
位置重複精度 Repeatability (mm)	±0.04	±0.01	±0.01
導程 Lead (mm)	40	20	10
最高速度 Maximum Speed (mm/s) *3	2000	1000	500
標準行程 (50間隔) Stroke 50 mm Pitch (mm)	550~3500	100~650	50~550
AC伺服馬達容量 AC Servo Motor Output (w)	750	400	400+煞車 Brake
使用環境 Environment	0~40°C, 85%RH Below		

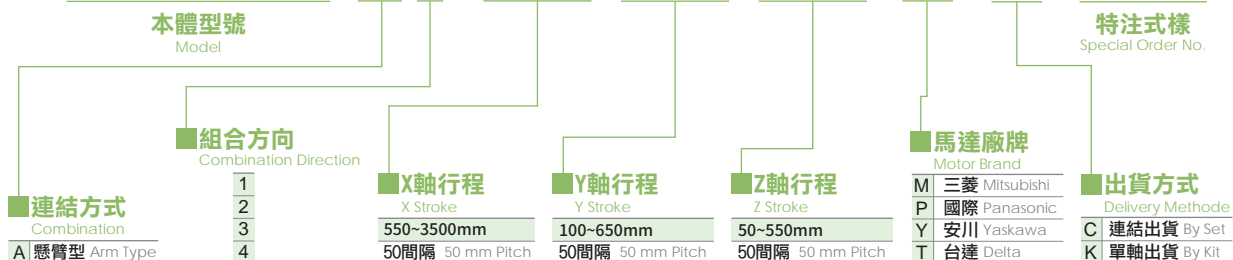
最大可搬重量 Maximum Payload

Z軸行程 Z Stroke (mm)	Z軸荷重 Z Payload (kg)					
	Y軸行程 Y Stroke (mm)	150	250	350	450	550
150	22	22	22	22	19	18
250	22	22	22	20	18	17
350	22	22	22	20	17	16
450	22	22	22	19	16	15
550	22	22	22	19	15	14

*限定水平安裝。
Only for horizontal installation.

型號表示方式 Ordering Method

XYTB876 - A 1 - 600 - 400 - 200 - M - C - 0001



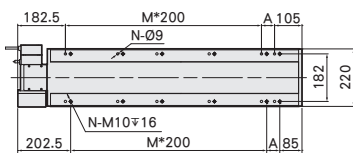
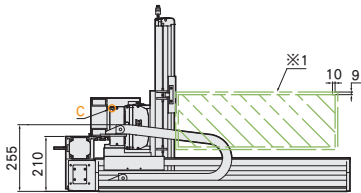
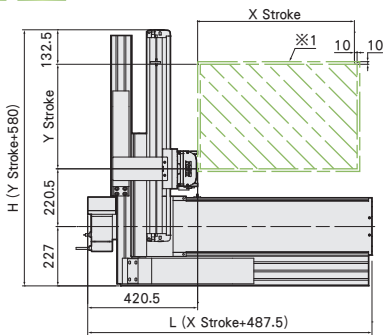
XYTB876-A1 尺寸圖 Size

A1



• CAD圖面可至www.toyorobot.com下載 •

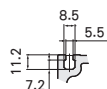
單位 Unit: mm



※1:原點回復時的移動範圍及機械極限的停止位置。
 The moving range of returning origin, the stop position of mechanical limit.

※3:最高速度(mm/s)是以伺服馬達最高轉速3000rpm/min為基準。
 Maximum speed is based on the AC servo motor's 3000 RPM.

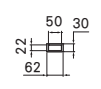
C-Cutaway View



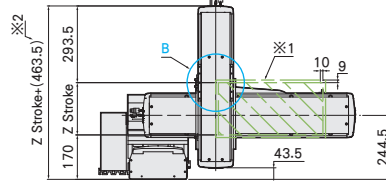
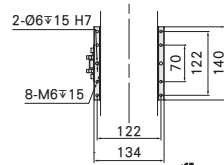
X-Cable Chain



Y-Cable Chain



B-Detail View



※2:若Z軸使用台達400W馬達,Z軸總長度會加長10mm。
 If the Z-axis with Delta 400W motor,Z-axis total length will be longer 10mm.

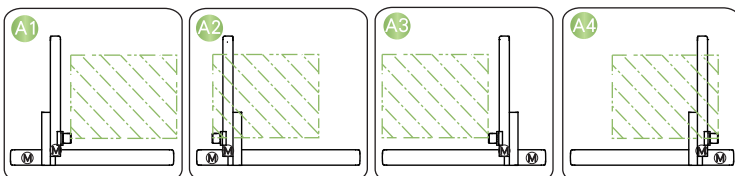
Z軸行程 Z Stroke (mm)	100	150	200	250	300	350	400	450	500	550	600	650
H	680	730	780	830	880	930	980	1030	1080	1130	1180	1230
最高使用速度 Maximum Speed (mm/s)※4	1000											

X軸行程 X Stroke (mm)	550	600	650	700	750	800	850	900	950	1000	1050	1100	1150	1200	1250	1300	1350	1400	1450	1500	1550	1600	1650	1700	1750	1800	1850	1900	1950	2000			
L	1037.5	1087.5	1137.5	1187.5	1237.5	1287.5	1337.5	1387.5	1437.5	1487.5	1537.5	1587.5	1637.5	1687.5	1737.5	1787.5	1837.5	1887.5	1937.5	1987.5	2037.5	2087.5	2137.5	2187.5	2237.5	2287.5	2337.5	2387.5	2437.5	2487.5			
A	150	200	50	100	150	200	50	100	150	200	50	100	150	200	50	100	150	200	50	100	150	200	50	100	150	200	50	100	150	200			
M	3	3	4	4	4	4	5	5	5	5	6	6	6	6	7	7	7	7	8	8	8	8	9	9	9	9	10	10	10	10			
N	10	10	12	12	12	12	14	14	14	14	16	16	16	16	18	18	18	18	20	20	20	20	22	22	22	22	24	24	24	24			
最高使用速度 Maximum Speed (mm/s)※4	2000																																

※4:最高使用速度代表該行程內可使用的最高安全速度。若超過此速度，滑台可能有嚴重共振產生。
 Maximum speed is refers to the highest safe speed that can be used in stroke, if more than the standard speed, it may occur serious resonance.

X軸行程 X Stroke (mm)	2050	2100	2150	2200	2250	2300	2350	2400	2450	2500	2550	2600	2650	2700	2750	2800	2850	2900	2950	3000	3050	3100	3150	3200	3250	3300	3350	3400	3450	3500			
L	2537.5	2587.5	2637.5	2687.5	2737.5	2787.5	2837.5	2887.5	2937.5	2987.5	3037.5	3087.5	3137.5	3187.5	3237.5	3287.5	3337.5	3387.5	3437.5	3487.5	3537.5	3587.5	3637.5	3687.5	3737.5	3787.5	3837.5	3887.5	3937.5	3987.5			
A	50	100	150	200	50	100	150	200	50	100	150	200	50	100	150	200	50	100	150	200	50	100	150	200	50	100	150	200	50	100			
M	11	11	11	11	12	12	12	12	13	13	13	13	14	14	14	14	15	15	15	15	16	16	16	16	17	17	17	17	18	18			
N	26	26	26	26	28	28	28	28	30	30	30	30	32	32	32	32	34	34	34	34	36	36	36	36	38	38	38	38	40	40			
最高使用速度 Maximum Speed (mm/s)※4	2000																																

連結方向 Combination Direction



配件規格 Spec. Details

X軸詳細規格 X-axis Detail Spec.	→P283	Y軸詳細規格 Y-axis Detail Spec.	→P181
Z軸詳細規格 Z-axis Detail Spec.	→P175	馬達廠牌選定 Motor Brand Options	→P533

XYTB 系列

XYTB-A

XYTB-G

XYTB-F