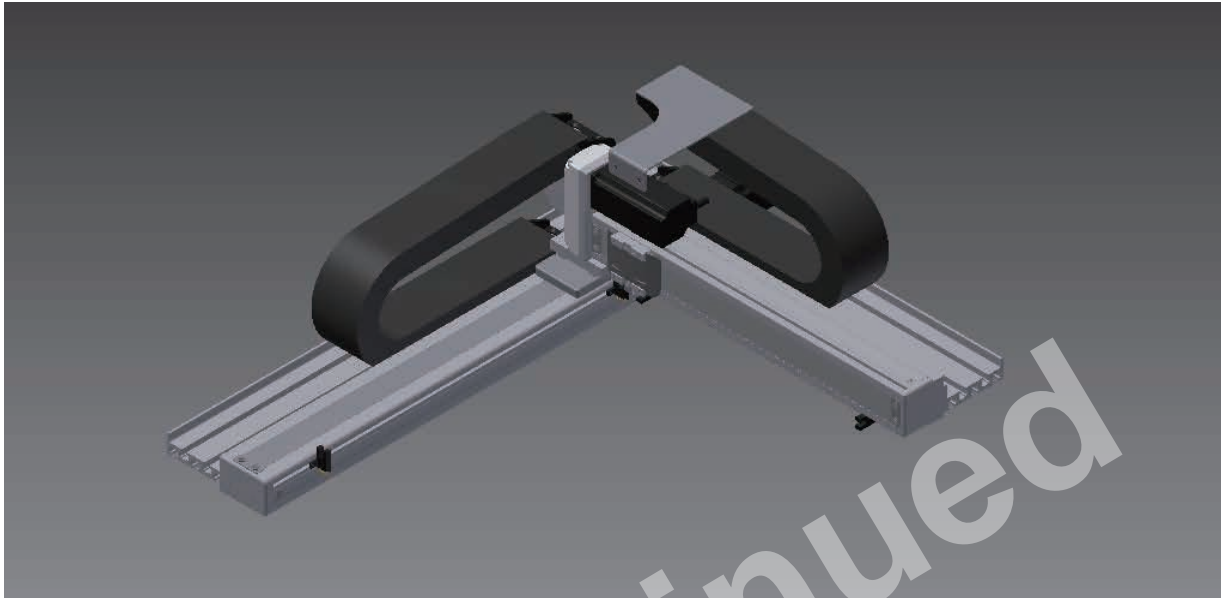


XYTH210-A 2軸/2-axis

▶ 螺桿驅動
Ball Screw Drive



此圖僅供參考，出貨規格詳見尺寸圖面
The picture is just for the reference. Please check the actual dimensions on the drawing.

※標準連結滑台不提供同動精度
Assembly accuracy is not guaranteed for the standard multi-axis system.

最大行程 Maximum Stroke

X軸
X axis 800mm

Y軸
Y axis 350mm

最高速度 Maximum Speed

X軸
X axis 500mm/s

Y軸
Y axis 500mm/s

AC伺服馬達容量 AC Servo Motor Output

X軸
X axis 100W

Y軸
Y axis 100W

基本仕様 Specification

項目 Item	X軸 X axis	Y軸 Y axis
軸型式 Model Type	ETH6M	ETH5M
位置重複精度 Repeatability (mm)	±0.01	±0.01
螺桿導程 Ball Screw Lead (mm)	10	10
最高速度 Maximum Speed (mm/s) ※3	500	500
標準行程(50間隔) Stroke 50 mm Pitch (mm)	100~800	50~350
AC伺服馬達容量 AC Servo Motor Output (w)	100	100
使用環境 Environment	0~40°C, 85%RH Below	

※3: 最高速度(mm/s)是以伺服馬達最高轉速3000rpm/min為基準。
Maximum speed is based on the AC servo motor's 3000RPM.

最大可搬重量 Maximum Payload

Y軸行程 Y Stroke (mm)	50	150	250	350
Y軸荷重 Y Payload (kg)	4.5	3.5	2.5	1.5

※限定水平安裝。
Only for horizontal installation.

型號表示方式 Ordering Method

XYTH210 - A 1 - 400 - 300 - M - C - 0001

本體型號
Model

特注式樣
Special Order No.

■ 連結方式
Combination

A 懸臂型 Arm Type

■ 組合方向
Combination Direction

1
2
3
4

■ X軸行程
X Stroke

100~800mm
50間隔 50 mm Pitch

■ Y軸行程
Y Stroke

50~350mm
50間隔 50 mm Pitch

■ 馬達廠牌
Motor Brand

M 三菱 Mitsubishi
P 國際 Panasonic
Y 安川 Yaskawa
T 台達 Delta

■ 出貨方式
Delivery Method

C 連結出貨 By Set
K 單軸出貨 By Kit

應用例
Application

一般/螺桿仕様
GTH/GTV/ETH/Y

一般/皮帶仕様
ETB/M

無塵/螺桿仕様
ECH

無塵/皮帶仕様
ECB

直交連結
XYTH Series

參考資料
Reference

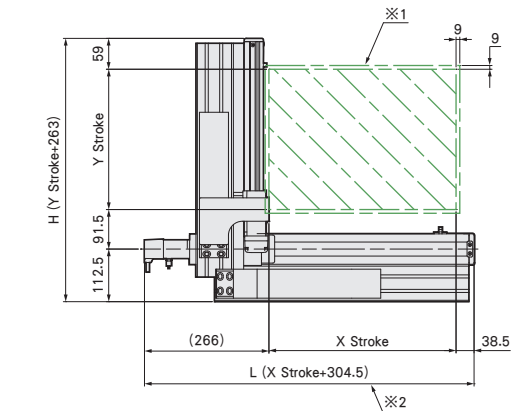
XYTH210-A1 尺寸圖 Size

A1

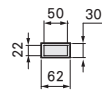


● CAD圖面可至www.toyorobot.com下載 ●

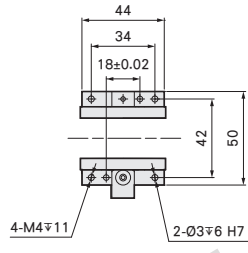
單位 Unit: mm



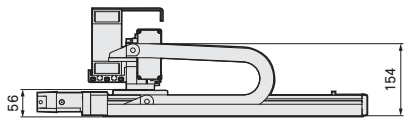
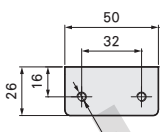
XY-Cable Chain



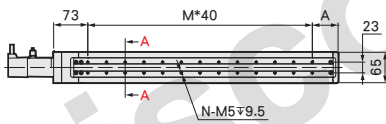
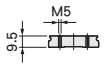
B-Detail View



C-Detail View



A-A View



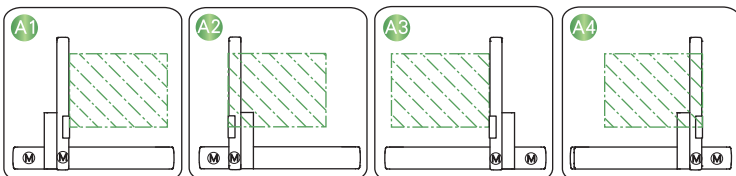
- ※1: 原點回復時的移動範圍及機械極限的停止位置。
The moving range of returning origin, the stop position of mechanical limit.
- ※2: L軸總長度會依搭配的馬達廠牌而變動。
The total length of X-axis is depends on different motor's brands.
- ※5: Y軸履帶移動端*由客戶自行固定。
The moving parts of Y-Cable Chain will be fixed by client.

X軸行程 X Stroke (mm)	100	150	200	250	300	350	400	450	500	550	600	650	700	750	800	
L	404.5	454.5	504.5	554.5	604.5	654.5	704.5	754.5	804.5	854.5	904.5	954.5	1004.5	1054.5	1104.5	
A	35	45	55	65	35	45	55	65	35	45	55	65	35	45	55	
M	5	6	7	8	10	11	12	13	15	16	17	18	20	21	22	
N	12	14	16	18	22	24	26	28	32	34	36	38	42	44	46	
最高使用速度 Maximum Speed (mm/s)※4	500												450	400	350	300

Y軸行程 Y Stroke (mm)	50	100	150	200	250	300	350
H	313	363	413	463	513	563	613
最高使用速度 Maximum Speed (mm/s)※4	500						

- ※4: 最高使用速度代表該行程內可使用的最高安全速度*若超過此速度*滑台可能會有嚴重共振產生。
Maximum speed is refers to the highest safe speed that can be used in stroke, if more than the standard speed, it may occur serious resonance.

連結方向 Combination Direction



配件規格 Spec. Details

X軸詳細規格 X-axis Detail Spec.	→P133	Y軸詳細規格 Y-axis Detail Spec.	→P125
Z軸詳細規格 Z-axis Detail Spec.	-	馬達廠牌選定 Motor Brand Options	→P633

XYTH
系列

XYTH-A

XYTH-G

XYTH-P

XYTH-F