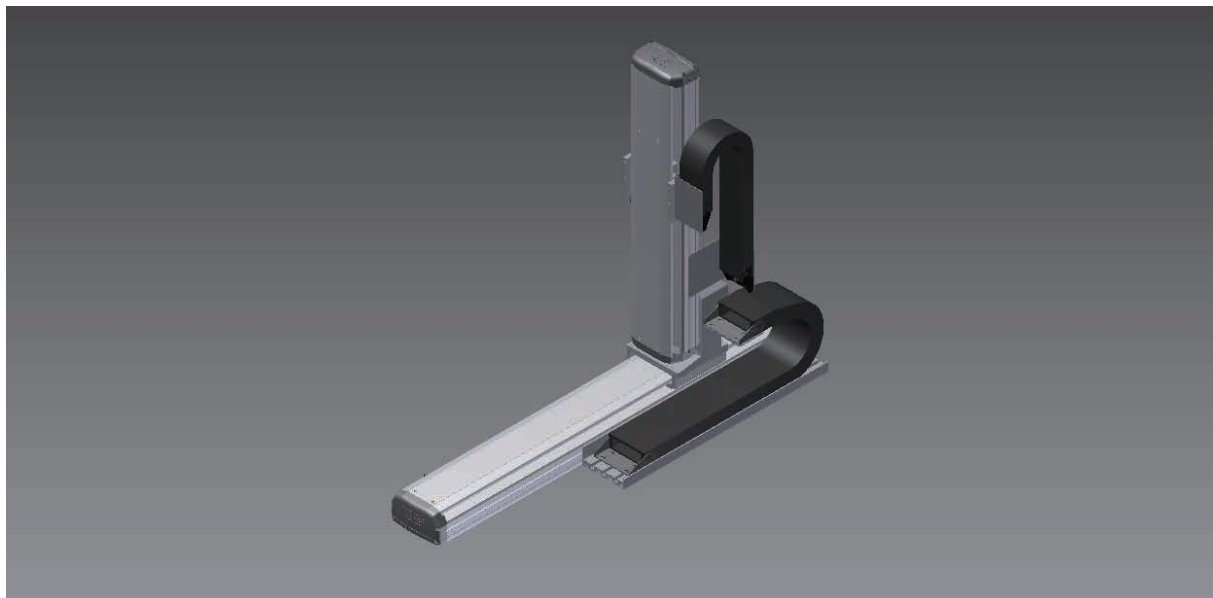


XYTH650-P 2軸/2-axis

▶ 螺桿驅動
Ball Screw Drive



此圖僅供參考，出貨規格詳見尺寸圖面
The picture is just for the reference. Please check the the actual dimensions on the drawing.

※標準連結滑台不提供同動精度
Assembly accuracy is not guaranteed for the standard multi-axis system.

最大行程 Maximum Stroke

X軸
X axis 1050mm

Z軸
Z axis 550mm

最高速度 Maximum Speed

X軸
X axis 1000mm/s

Z軸
Z axis 500mm/s

AC伺服馬達容量 AC Servo Motor Output

X軸
X axis 400W

Z軸
Z axis 200W+煞車

基本仕様 Specification

項目 Item	X軸 X axis	Z軸 Z axis
軸型式 Model Type	ETH14	ETH13
位置重複精度 Repeatability (mm)	±0.01	±0.01
螺桿導程 Ball Screw Lead (mm)	20	10
最高速度 Maximum Speed (mm/s) ※3	1000	500
標準行程(50間隔) Stroke 50 mm Pitch (mm)	100~1050	50~550
AC伺服馬達容量 AC Servo Motor Output (w)	400	200+煞車
使用環境 Environment	0~40°C,85%RH Below	

※3: 最高速度(mm/s)是以伺服馬達最高轉速3000rpm/min為基準。
Maximum speed is based on the AC servo motor's 3000RPM.

最大可搬重量 Maximum Payload

Z軸行程 Z Stroke (mm)	50~550
Z軸荷重 Z Payload (kg)	10

※限定水平安裝。
Only for horizontal installation.

型號表示方式 Ordering Method

XYTH650 - P 1 - 600 - 300 - M - C - 0001

本體型號
Model

特注仕様
Special Order No.

連結方式 Combination

P 極座標型 Polar Type

組合方向 Combination Direction

1
2

X軸行程 X Stroke

100~1050mm
50間隔 50 mm Pitch

Z軸行程 Z Stroke

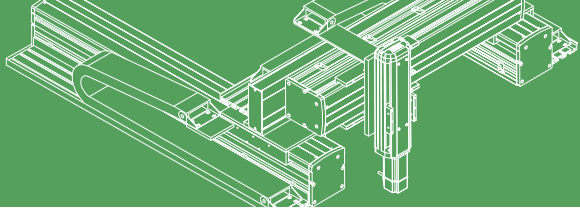
50~550mm
50間隔 50 mm Pitch

馬達廠牌 Motor Brand

M 三菱 Mitsubishi
P 國際 Panasonic
Y 安川 Yaskawa
T 台達 Delta

出貨方式 Delivery Method

C 連結出貨 By Set
K 單軸出貨 By Kit



應用例
Application

一般/鋼帶仕樣
GTH/GTV/ETH/Y

一般/皮帶仕樣
ETB/M

無塵/鋼帶仕樣
ECH

無塵/皮帶仕樣
ECB

直交連結
XYTH Series

參考資料
Reference

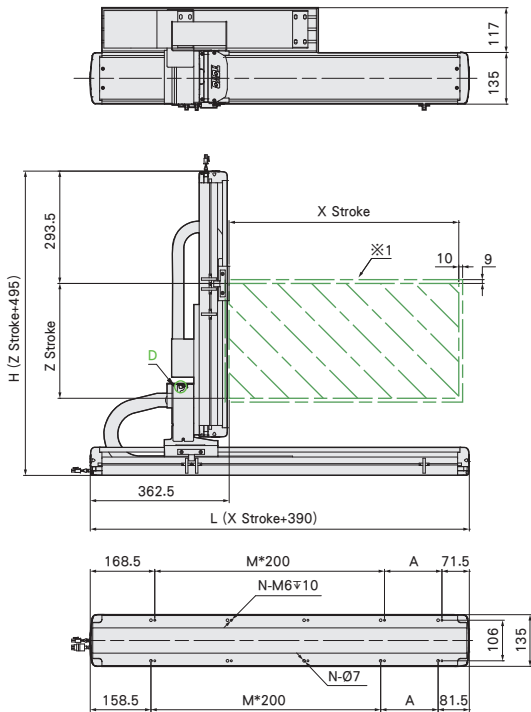
XYTH650-P1 尺寸圖 Size

P1



● CAD圖面可至www.toyorobot.com下載 ●

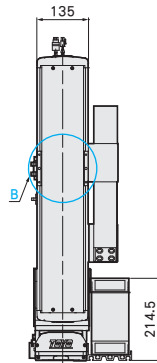
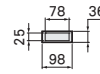
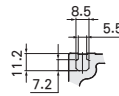
單位 Unit: mm



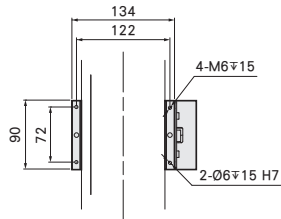
D-Cutaway View

X-Cable Chain

Y-Cable Chain



B-Detail View



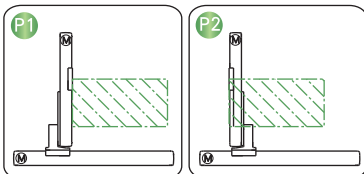
※1: 原點回復時的移動範圍及機械極限的停止位置。
The moving range of returning origin, the stop position of mechanical limit.

X軸行程 X Stroke (mm)	100	150	200	250	300	350	400	450	500	550	600	650	700	750	800	850	900	950	1000	1050	
L	490	540	590	640	690	740	790	840	890	940	990	1040	1090	1140	1190	1240	1290	1340	1390	1440	
A	50	100	150	200	50	100	150	200	50	100	150	200	50	100	150	200	50	100	150	200	
M	1	1	1	1	2	2	2	2	3	3	3	3	4	4	4	4	5	5	5	5	
N	6	6	6	6	8	8	8	8	10	10	10	10	12	12	12	12	14	14	14	14	
最高使用速度 Maximum Speed (mm/s)※4	1000															900	800	700	600	500	400

Z軸行程 Z Stroke (mm)	50	100	150	200	250	300	350	400	450	500	550
H	545	595	645	695	745	795	845	895	945	995	1045
最高使用速度 Maximum Speed (mm/s)※4	500										

※4: 最高使用速度代表該行程內可使用的最高安全速度，若超過此速度，滑台可能會有嚴重共振產生。
Maximum speed is refers to the highest safe speed that can be used in stroke, if more than the standard speed, it may occur serious resonance.

連結方向 Combination Direction



配件規格 Spec. Details

X軸詳細規格 X-axis Detail Spec.	→P175	Y軸詳細規格 Y-axis Detail Spec.	-
Z軸詳細規格 Z-axis Detail Spec.	→P157	馬達廠牌選定 Motor Brand Options	→P633

XYTH
系列

XYTH-A

XYTH-G

XYTH-P

XYTH-F