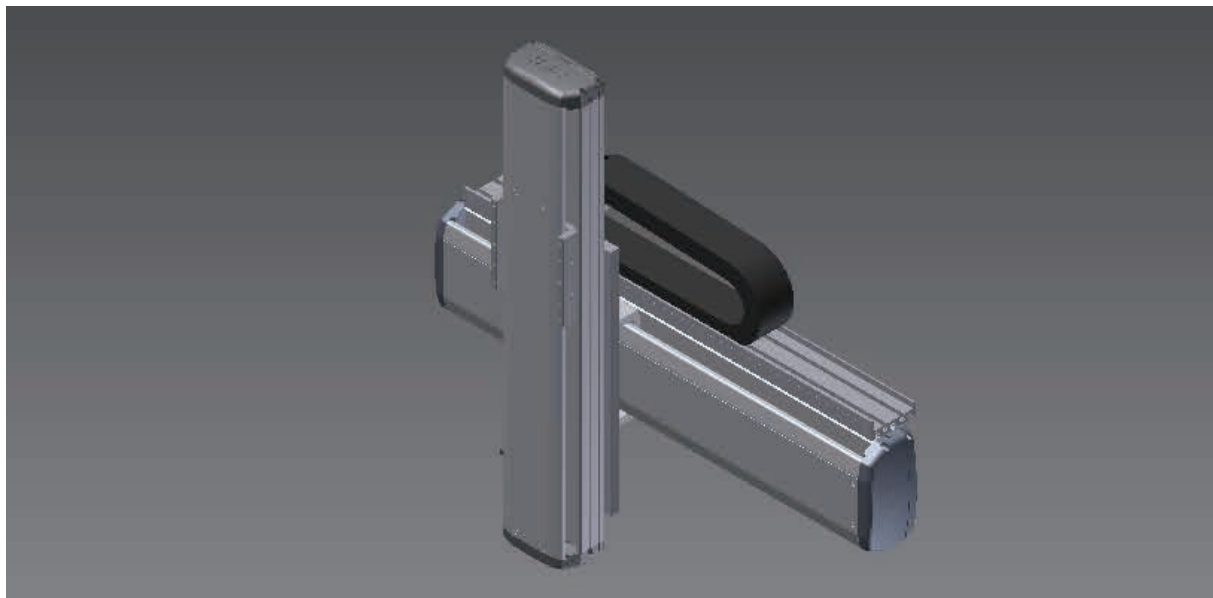


# XYTH760-F 2軸/2-axis

▶ 螺桿驅動  
Ball Screw Drive



此圖僅供參考，出貨規格詳見尺寸圖面  
The picture is just for the reference. Please check the actual dimensions on the drawing.

※標準連結滑台不提供同動精度  
Assembly accuracy is not guaranteed for the standard multi-axis system.

## 最大行程 Maximum Stroke

X軸  
X axis 1250mm

Z軸  
Z axis 550mm

## 最高速度 Maximum Speed

X軸  
X axis 1000mm/s

Z軸  
Z axis 500mm/s

## AC伺服馬達容量 AC Servo Motor Output

X軸  
X axis 400W

Z軸  
Z axis 400W+煞車

## 基本仕様 Specification0

項目 Item	X軸 X axis	Z軸 Z axis
軸型式 Model Type	ETH17	ETH14
位置重複精度 Repeatability (mm)	±0.01	±0.01
螺桿導程 Ball Screw Lead (mm)	20	10
最高速度 Maximum Speed (mm/s) ※3	1000	500
標準行程(50間隔) Stroke 50 mm Pitch (mm)	100~1250	50~550
AC伺服馬達容量 AC Servo Motor Output (w)	400	400+煞車 Brake
使用環境 Environment	0~40°C, 85%RH Below	

※3: 最高速度(mm/s)是以伺服馬達最高轉速3000rpm/min為基準。  
Maximum speed is based on the AC servo motor's 3000RPM.

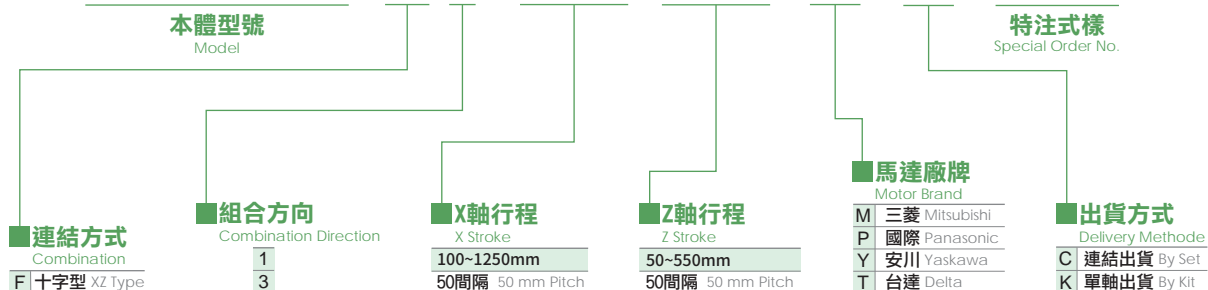
## 最大可搬重量 Maximum Payload

Z軸行程 Z Stroke (mm)	50~550
Z軸荷重 Z Payload (kg)	22

※限定壁掛安裝。  
Only for wall installation.

## 型號表示方式 Ordering Method

# XYTH760 - F 1 - 400 - 350 - M - C - 0001



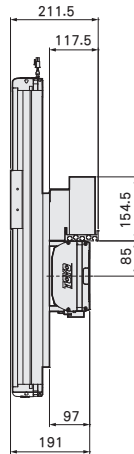
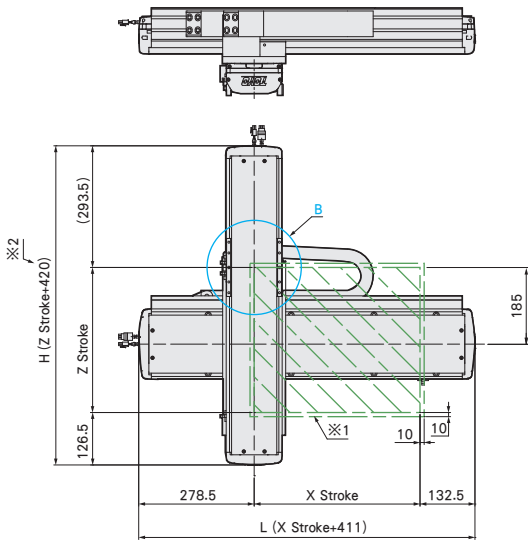
XYTH760-F1 尺寸圖 Size

F1



● CAD圖面可至www.toyorobot.com下載 ●

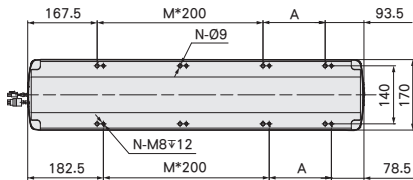
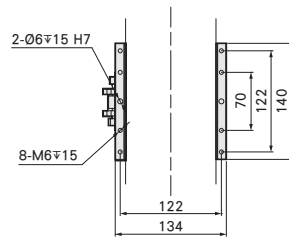
單位 Unit: mm



X-Cable Chain



B-Detail View



※1: 原點回復時的移動範圍及機械極限的停止位置。  
The moving range of returning origin, the stop position of mechanical limit.

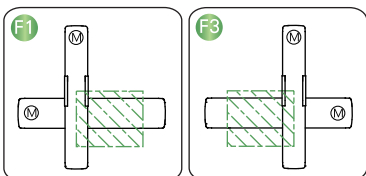
※2: Z軸總高度會依搭配的馬達廠牌及型號而變動。  
The total height of Z-axis is depends on different motor's brands.

X軸行程 X Stroke (mm)	100	150	200	250	300	350	400	450	500	550	600	650	700	750	800	850	900	950	1000	1050	1100	1150	1200	1250	
L	511	561	611	661	711	761	811	861	911	961	1011	1061	1111	1161	1211	1261	1311	1361	1411	1461	1511	1561	1611	1661	
A	50	100	150	200	50	100	150	200	50	100	150	200	50	100	150	200	50	100	150	200	50	100	150	200	
M	1	1	1	1	2	2	2	2	3	3	3	3	4	4	4	4	5	5	5	5	6	6	6	6	
N	6	6	6	6	8	8	8	8	10	10	10	10	12	12	12	12	14	14	14	14	16	16	16	16	
最高使用速度 Maximum Speed (mm/s)※4	1000																	900		800		700		600	

Z軸行程 Z Stroke (mm)	50	100	150	200	250	300	350	400	450	500	550
H	470	520	570	620	670	720	770	820	870	920	970
最高使用速度 Maximum Speed (mm/s)※4	500										

※4: 最高使用速度代表該行程內可使用的最高安全速度，若超過此速度，滑台可能會有嚴重共振產生。  
Maximum speed is refers to the highest safe speed that can be used in stroke, if more than the standard speed, it may occur serious resonance.

連結方向 Combination Direction



配件規格 Spec. Details

X軸詳細規格 X-axis Detail Spec.	→P181	Y軸詳細規格 Y-axis Detail Spec.	-
Z軸詳細規格 Z-axis Detail Spec.	→P175	馬達廠牌選定 Motor Brand Options	→P533

XYTH 系列

XYTH-A

XYTH-G

XYTH-P

XYTH-F