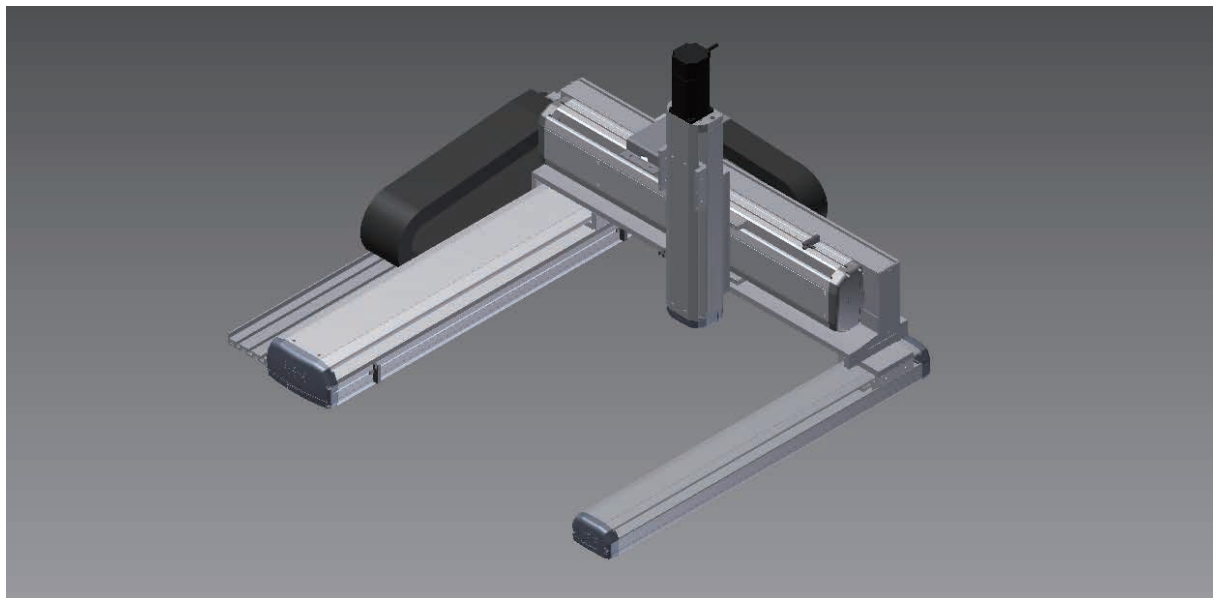


XYTH764-G 3軸/3-axis

▶ 螺桿驅動
Ball Screw Drive



此圖僅供參考，出貨規格詳見尺寸圖面
The picture is just for the reference. Please check the the actual dimensions on the drawing.

※標準連結滑台不提供同動精度
Assembly accuracy is not guaranteed for the standard multi-axis system.

最大行程 Maximum Stroke

X軸 X axis 1250mm Y軸 Y axis 850mm Z軸 Z axis 350mm

最高速度 Maximum Speed

X軸 X axis 1000mm/s Y軸 Y axis 1000mm/s Z軸 Z axis 500mm/s

AC伺服馬達容量 AC Servo Motor Output

X軸 X axis 400W Y軸 Y axis 200W Z軸 Z axis 200W+煞車

基本仕様 Specification

| 項目 Item | X軸 X axis | Y軸 Y axis | Z軸 Z axis |
|-------------------------------------|---------------------|--------------|-----------------|
| 軸型式 Model Type | ETH17 | ETH14 | ETH12 |
| 位置重複精度 Repeatability (mm) | ±0.01 | ±0.01 | ±0.01 |
| 螺桿導程 Ball Screw Lead (mm) | 20 | 20 | 10 |
| 最高速度 Maximum Speed (mm/s) *3 | 1000 | 1000 | 500 |
| 標準行程 (50間隔) Stroke 50 mm Pitch (mm) | 100~1250 | 200~850 | 50~350 |
| AC伺服馬達容量 AC Servo Motor Output (w) | 400 | 200 | 200+煞車 Brake |
| 使用環境 Environment | 0~40°C, 85%RH Below | | |

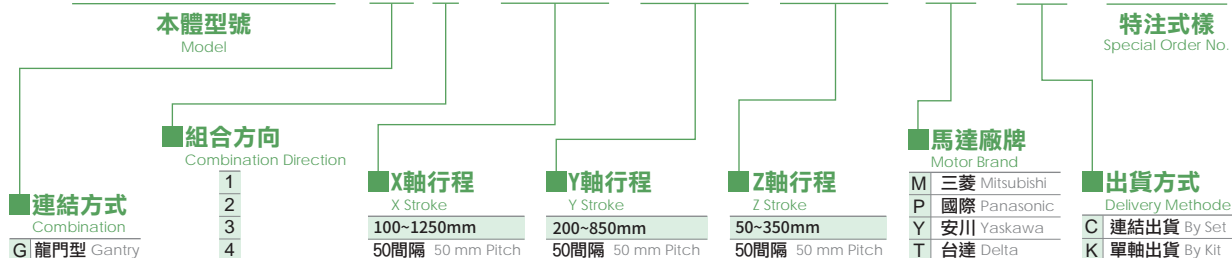
最大可搬質量 Maximum Payload

| Z軸行程 Z Stroke (mm) | Z軸荷重 Z Payload (kg) | | | | | | | | |
|-----------------------|-----------------------|-----|-----|-----|-----|-----|-----|-----|-----|
| | Y軸行程 Y Stroke (mm) | 150 | 250 | 350 | 450 | 550 | 650 | 750 | 850 |
| 150 | 13 | 13 | 13 | 13 | 13 | 13 | 13 | 13 | 13 |
| 250 | 13 | 13 | 13 | 13 | 13 | 13 | 13 | 13 | 12 |
| 350 | 13 | 13 | 13 | 13 | 13 | 13 | 13 | 13 | 11 |

*限定水平安裝。
Only for horizontal installation.

型號表示方式 Ordering Method

XYTH764 - G 1 - 650 - 400 - 200 - M - C - 0001



應用例
Application

一般/螺桿仕樣
GH/GTV/ETH/Y

一般/皮帶仕樣
ETB/M

無塵/螺桿仕樣
ECH

無塵/皮帶仕樣
ECB

直交連結
XYTH Series

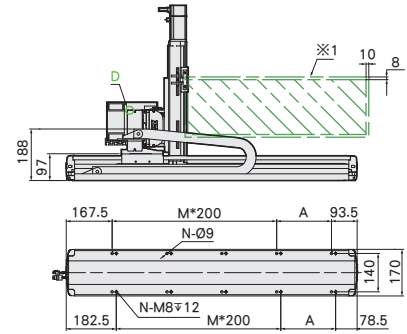
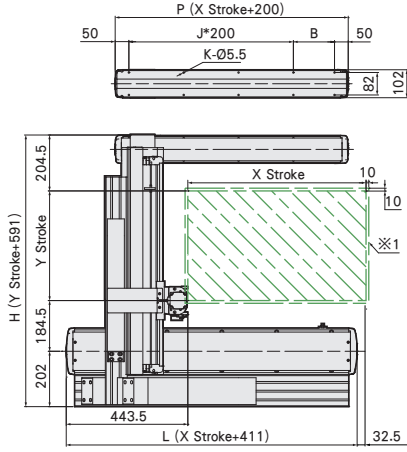
參考資料
Reference

XYTH764-G1 尺寸圖 Size

G1



● CAD圖面可至www.toyorobot.com下載 ●



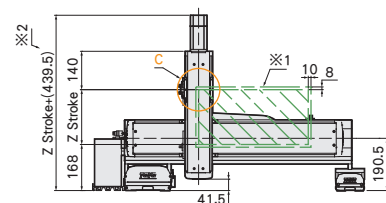
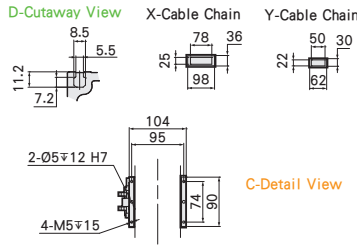
※1: 原點回復時的移動範圍及機械極限的停止位置。
 The moving range of returning origin, the stop position of mechanical limit.

※2: Z軸總高度會依搭配的馬達廠牌及型號而變動。
 The total height of Z-axis is depends on different motor's brands.

※3: 最高速度(mm/s)是以伺服馬達最高轉速3000rpm/min為基準。
 Maximum speed is based on the AC servo motor's 3000 RPM.

※4: 最高使用速度代表該行程內可使用的最高安全速度，若超過此速度，滑台可能會有嚴重共振產生。
 Maximum speed refers to the highest safe speed that can be used in stroke, if more than the standard speed, it may occur serious resonance.

單位 Unit: mm



| Y軸行程 Y Stroke (mm) | 200 | 250 | 300 | 350 | 400 | 450 | 500 | 550 | 600 | 650 | 700 | 750 | 800 | 850 | | | | | | | | | | |
|----------------------------------|------|-----|-----|-----|-----|------|------|------|------|------|------|------|------|------|--|-----|--|--|--|-----|--|--|-----|--|
| H | 791 | 841 | 891 | 941 | 991 | 1041 | 1091 | 1141 | 1191 | 1241 | 1291 | 1341 | 1391 | 1441 | | | | | | | | | | |
| 最高使用速度 Maximum Speed (mm/s)※4 | 1000 | | | | | | | | | | 900 | | | | | 800 | | | | 700 | | | 600 | |

| X軸行程 X Stroke (mm) | 100 | 150 | 200 | 250 | 300 | 350 | 400 | 450 | 500 | 550 | 600 | 650 | 700 | 750 | 800 | 850 | 900 | 950 | 1000 | 1050 | 1100 | 1150 | 1200 | 1250 | | | |
|----------------------------------|------|-----|-----|-----|-----|-----|-----|-----|-----|-----|------|------|------|------|------|------|------|------|------|------|------|------|------|------|--|-----|--|
| L | 511 | 561 | 611 | 661 | 711 | 761 | 811 | 861 | 911 | 961 | 1011 | 1061 | 1111 | 1161 | 1211 | 1261 | 1311 | 1361 | 1411 | 1461 | 1511 | 1561 | 1611 | 1661 | | | |
| A | 50 | 100 | 150 | 200 | 50 | 100 | 150 | 200 | 50 | 100 | 150 | 200 | 50 | 100 | 150 | 200 | 50 | 100 | 150 | 200 | 50 | 100 | 150 | 200 | | | |
| M | 1 | 1 | 1 | 1 | 2 | 2 | 2 | 2 | 3 | 3 | 3 | 3 | 4 | 4 | 4 | 4 | 5 | 5 | 5 | 5 | 6 | 6 | 6 | 6 | | | |
| N | 6 | 6 | 6 | 6 | 8 | 8 | 8 | 8 | 10 | 10 | 10 | 10 | 12 | 12 | 12 | 12 | 14 | 14 | 14 | 14 | 16 | 16 | 16 | 16 | | | |
| 最高使用速度 Maximum Speed (mm/s)※4 | 1000 | | | | | | | | | | | | | | | | | | 900 | | | 800 | | 700 | | 600 | |

| X輔助軸行程 X Auxiliary Stroke (mm) | 100 | 150 | 200 | 250 | 300 | 350 | 400 | 450 | 500 | 550 | 600 | 650 | 700 | 750 | 800 | 850 | 900 | 950 | 1000 | 1050 | 1100 | 1150 | 1200 | 1250 |
|-----------------------------------|-----|-----|-----|-----|-----|-----|-----|-----|-----|-----|-----|-----|-----|-----|------|------|------|------|------|------|------|------|------|------|
| P | 300 | 350 | 400 | 450 | 500 | 550 | 600 | 650 | 700 | 750 | 800 | 850 | 900 | 950 | 1000 | 1050 | 1100 | 1150 | 1200 | 1250 | 1300 | 1350 | 1400 | 1450 |
| B | 200 | 50 | 100 | 150 | 200 | 50 | 100 | 150 | 200 | 50 | 100 | 150 | 200 | 50 | 100 | 150 | 200 | 50 | 100 | 150 | 200 | 50 | 100 | 150 |
| J | 0 | 1 | 1 | 1 | 1 | 2 | 2 | 2 | 2 | 3 | 3 | 3 | 3 | 4 | 4 | 4 | 4 | 5 | 5 | 5 | 5 | 6 | 6 | 6 |
| K | 4 | 6 | 6 | 6 | 6 | 8 | 8 | 8 | 8 | 10 | 10 | 10 | 10 | 12 | 12 | 12 | 12 | 14 | 14 | 14 | 14 | 16 | 16 | 16 |

連結方向 Combination Direction



配件規格 Spec. Details

| | | | |
|-------------------------------|-------|-------------------------------|-------|
| X軸詳細規格 X-axis Detail Spec. | →P181 | Y軸詳細規格 Y-axis Detail Spec. | →P169 |
| Z軸詳細規格 Z-axis Detail Spec. | →P153 | 馬達廠牌選定 Motor Brand Options | →P633 |

XYTH 系列

XYTH-A

XYTH-G

XYTH-P

XYTH-F