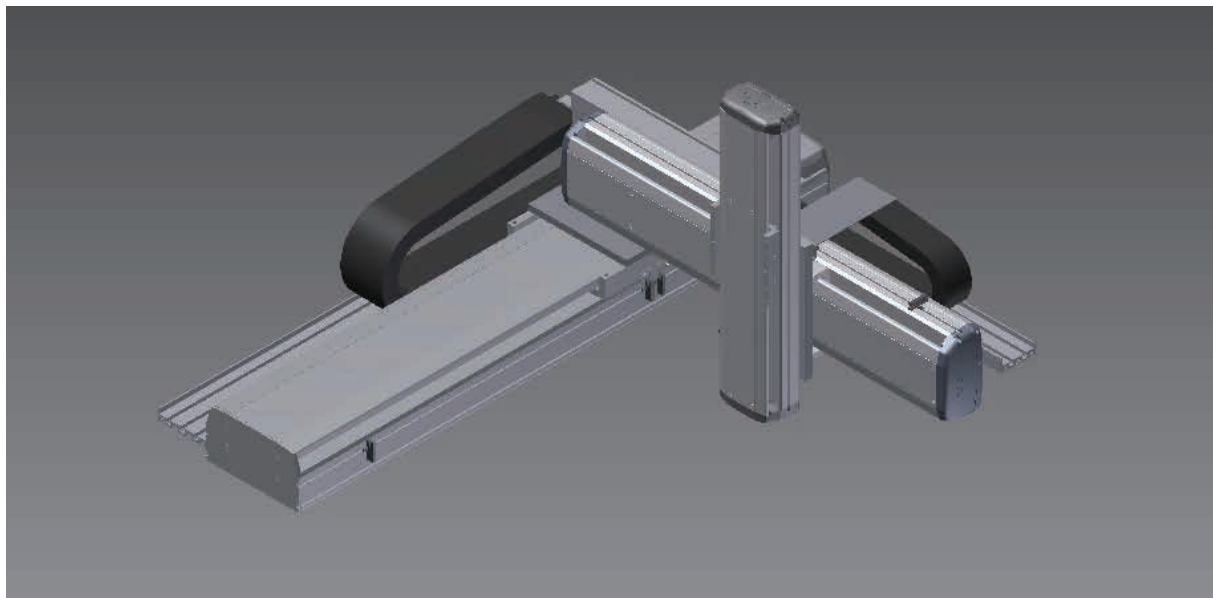


XYTH876-A 3軸/3-axis

▶ 螺桿驅動
Ball Screw Drive



此圖僅供參考，出貨規格詳見尺寸圖面。
The picture is just for the reference. Please check the the actual dimensions on the drawing.

※標準連結滑台不提供同動精度。
Assembly accuracy is not guaranteed for the standard multi-axis system.

最大行程 Maximum Stroke

X軸 X axis 1500mm Y軸 Y axis 750mm Z軸 Z axis 550mm

最高速度 Maximum Speed

X軸 X axis 1250mm/s Y軸 Y axis 1000mm/s Z軸 Z axis 500mm/s

AC伺服馬達容量 AC Servo Motor Output

X軸 X axis 750W Y軸 Y axis 400W Z軸 Z axis 400W+煞車

基本仕様 Specification

項目 Item	Y軸 X axis	Y軸 Y axis	Z軸 Z axis
軸型式 Model Type	ETH22	ETH17	ETH14
位置重複精度 Repeatability (mm)	±0.01	±0.01	±0.01
螺桿導程 Ball Screw Lead (mm)	25	20	10
最高速度 Maximum Speed (mm/s) ※3	1250	1000	500
標準行程(50間隔) Stroke 50 mm Pitch (mm)	100~1500	50~750	50~550
AC伺服馬達容量 AC Servo Motor Output (w)	750	400	400+煞車 Brake
使用環境 Environment	0~40°C, 85%RH Below		

※3: 最高速度(mm/s)是以伺服馬達最高轉速3000rpm/min為基準。
Maximum speed is based on the AC servo motor's 3000RPM.

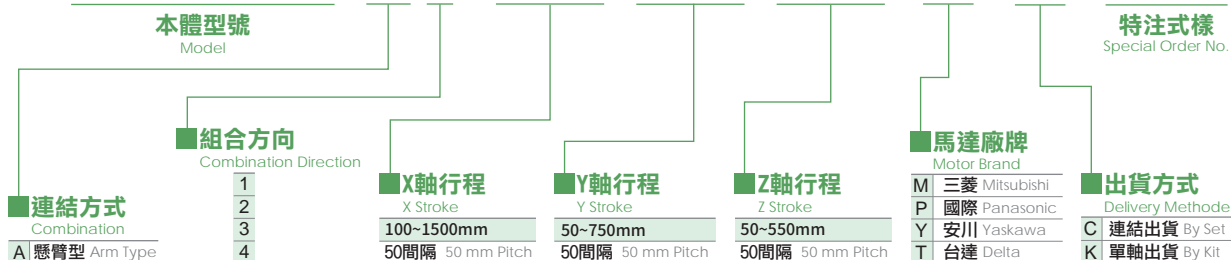
最大可搬重量 Maximum Payload

Z軸行程 Z Stroke (mm)	Z軸荷重 Z Payload (kg)						
	Y軸行程 X Stroke (mm) 150	250	350	450	550	650	750
150	22	22	22	22	19	18	17
250	22	22	22	20	18	17	16
350	22	22	22	20	17	16	15
450	22	22	22	19	16	15	14
550	22	22	22	19	15	14	13

※限定水平安裝。
Only for horizontal installation.

型號表示方式 Ordering Method

XYTH876 - A 1 - 650 - 500 - 200 - M - C - 0001



免費服務專線：大陸 400-875-0009 台灣 0800-800-893
 Toll-free Number China Taiwan

應用例
Application

一般/鋼帶仕樣
GTH/GTV/ETH/Y

一般/皮帶仕樣
ETB/M

無塵/鋼帶仕樣
ECH

無塵/皮帶仕樣
ECB

直交連結
XYTH Series

參考資料
Reference

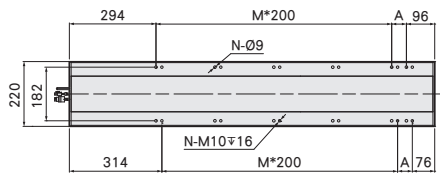
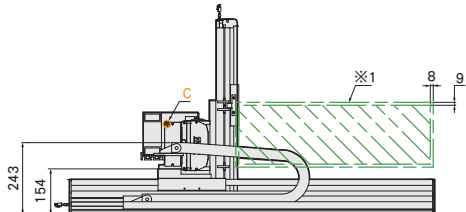
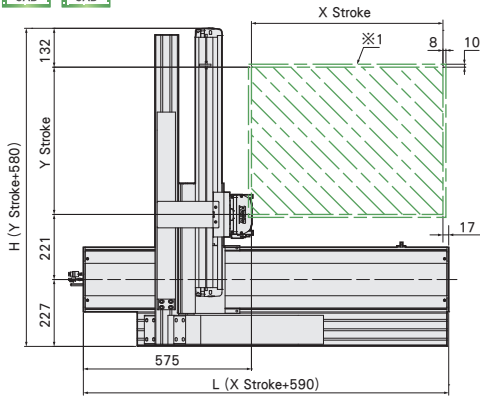
XYTH876-A1 尺寸圖 Size

A1

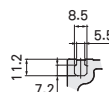
2D CAD 3D CAD

●CAD圖面可至www.toyorobot.com下載●

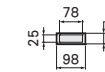
單位 Unit: mm



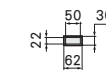
C-Cutaway View



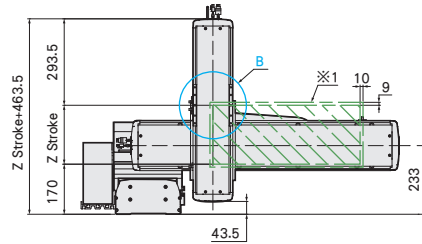
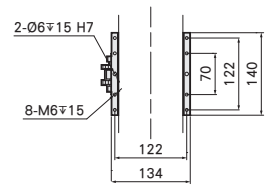
X-Cable Chain



Y-Cable Chain



B-Detail View



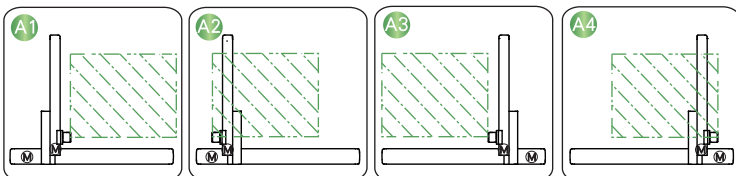
※1: 原點回復時的移動範圍及機械極限的停止位置。
 The moving range of returning origin, the stop position of mechanical limit.

X軸行程 X Stroke (mm)	100	150	200	250	300	350	400	450	500	550	600	650	700	750	800	850	900	950	1000	1050	1100	1150	1200	1250	1300	1350	1400	1450	1500
L	690	740	790	840	890	940	990	1040	1090	1140	1190	1240	1290	1340	1390	1440	1490	1540	1590	1640	1690	1740	1790	1840	1890	1940	1990	2040	2090
A	100	150	200	50	100	150	200	50	100	150	200	50	100	150	200	50	100	150	200	50	100	150	200	50	100	150	200	50	100
M	1	1	1	2	2	2	2	3	3	3	3	4	4	4	4	5	5	5	5	6	6	6	6	7	7	7	7	8	8
N	6	6	6	8	8	8	8	10	10	10	10	12	12	12	12	14	14	14	14	16	16	16	16	18	18	18	18	20	20
最高使用速度 Maximum Speed (mm/s)※4	1250																		1125	1000	875	750	625	500					

Y軸行程 Y Stroke (mm)	50	100	150	200	250	300	350	400	450	500	550	600	650	700	750
H	630	680	730	780	830	880	930	980	1030	1080	1130	1180	1230	1280	1330
最高使用速度 Maximum Speed (mm/s)※4	1000														

※4: 最高使用速度代表該行程內可使用的最高安全速度，若超過此速度，滑台可能會有嚴重共振產生。
 Maximum speed is refers to the highest safe speed that can be used in stroke, if more than the standard speed, it may occur serious resonance.

連結方向 Combination Direction



配件規格 Spec. Details

X軸詳細規格 X-axis Detail Spec.	→P191	Y軸詳細規格 Y-axis Detail Spec.	→P181
Z軸詳細規格 Z-axis Detail Spec.	→P175	馬達廠牌選定 Motor Brand Options	→P533

XYTH 系列

XYTH-A

XYTH-G

XYTH-P

XYTH-F