

# PRODUCT QUOTATION

(产品报价单)

温州锐志包装机械有限公司

浙江省温州市平阳县万全镇郑楼工业区郑宋大道588号

## 1. 公司介绍

我们是环保食品纸袋行业中纸制袋机的中国领先供应商之一。根据客户的实际需求，为客户提供完整的纸袋生产解决方案。只有高质量的产品才能赢得最广泛的市场。因此，我们从一开始就严格专注于制造具有高标准质量的纸袋机和纸袋辅助机的每个组件。



在纸袋机的生产过程中，我们注重生产线的每一个细节和质量控制。我们可以以较低的价格获得高质量的材料。我们始终专注于生产成本最低，质量最好的纸袋机和纸柄机。通过使用高质量的材料和严格的质量控制，我们的产品非常可靠，易于操作并且运行速度很高。

我们已经与 60 多个国家和地区的全球客户建立了业务关系，所有机器均已通过 CE 认证，并获得质量管理体系标准 ISO9001。选择 MTED，您不仅会拥有完美的解决方案和高品质的机器，而且还将提供优质的服务和高性价比。

## 2. 资质证书



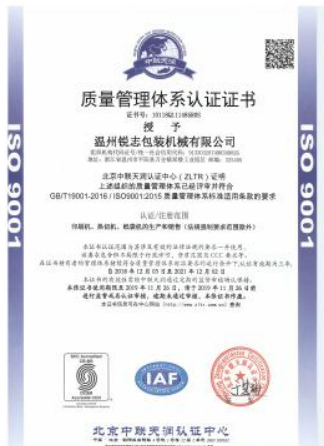
职业健康安全管理体系



环境管理体系认证



质量管理体系认证



ISO 9001



环境管理体系认证



质量管理体系认证



高新技术企业证书



ZL 2018 2 1263908.1



ZL 2018 2 1263906.2

### 3. 产品介绍

本机用于卷筒原色纸或印刷卷筒纸如牛皮纸、食品纸等纸卷由本机一次完成纸袋工艺。由自动中锋上胶、印刷制袋跟踪。原料成筒、定长切断、底部压痕、底部折底、底部上胶。袋底成形，成品袋整理一次完成。本机操作更方便，更高效，更稳定，是生产各种不同纸质袋、休闲食品袋、面包袋、干果袋等等环保纸袋纸袋机设备。



### 4. 产品样袋



## 5. 主要特点

1. 采用法国 SCHNEIDER 触摸屏人机界面，操作功能一目了然，便于掌控。



2. 采用德国原装 REXROTH 运动控制器 (PC)，通过高速总线 Ether CAT，保证高速运行稳定。
3. 采用德国原装 REXROTH 伺服电机搭配德国原装 SICK 光电眼修正，精确跟踪印刷袋尺寸。



4. 原料装卸采用电机升降结构，放卷采用全自动恒张力控制。



5. 原料纠偏采用意大利 SELECTRA, 降低纸卷对位调整时间。



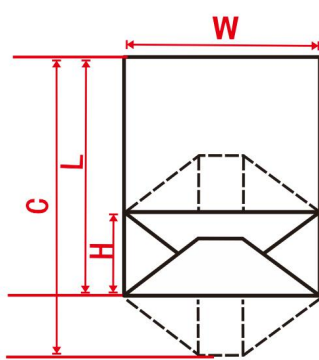
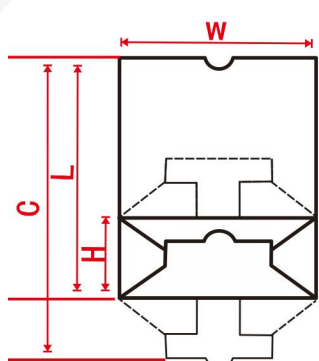
## 6. 报价信息

日期: 2020.3

有效期: 30 天

货物型号及描述	单 价
RZFD-330 高速方底开窗纸袋机	请联系业务员
<b>付款条件</b>	签订合同即付货款总额的 30%预付款, 工厂验收合格付清机器全款发货。
<b>发货期</b>	收到定金后大约 60 个工作日。工厂在订单确认时会重新决定是否变更交货期。
<b>电器设备</b>	本机电器设备采用三相 380v。如有特殊要求请事先与我公司说明。
<b>保修</b>	我们提供为期 12 个月的保修。在保修期间, 我们提供免费更换因质量问题导致的损坏部件。所有因买方使用不当 (包括擅自修改 PC 及触摸屏内置软件) 所造成的故障都不在保修范围内。(易损件除外配件易损清单)
<b>安装调试</b>	供方安装专业工程师上门安装及设备调试。如买方出国安装及调试, 工程师人员费用 (含签证, 食, 住宿, 机票及 100 美元每天工资) 由买方支付。

## 7. 技术参数

机型	RZFD-330W	 
切袋长度 C	270-530mm	
纸袋宽度 W	120-330mm	
开孔宽度	50-160mm	
开孔高度	50-160mm	
袋底宽度 H	60-180mm	
纸袋厚度	60-150g/m <sup>2</sup>	
机械速度	30-200pcs/min	
纸袋速度	30-150 pcs/min	
纸卷宽度	380-1040mm	
条形窗尺寸	60-150mm	
纸料直径	1200mm	
整机功率	3phase 4line 380V 19.5 kw	
整机重量	7600kg	
整机尺寸	9200x3700x2000mm	



## 8. 主要电器元件配置单

控 制 系 统			
名 称	数 量	产 地	品 牌
PC 编程控制器	1	德国	REXROTH
人机界面触摸屏	1	法国	FRANCE
伺服电机	1	德国	REXROTH
伺服驱动器	1	德国	REXROTH
主控编码器	1	德国	REXROTH
牵引伺服电机	2	台湾	DELTA
伺服驱动器	2	台湾	DELTA
电机变频器	1	瑞士	ABB
定位光电眼	1	德国	SICK
低压电器	1	法国	SCHNEIDER
光电传感器	1	日本	OMRON
<b>纠偏、张力控制系统</b>			

名 称	数 量	产地	品牌
纠偏控制器	1	意大利	SELECTRA
伺服纠偏电机	1	意大利	SELECTRA
超声波感应器	1	意大利	SELECTRA
磁粉制动器	1	中国	WEIZHENG
<b>传动</b>			
名 称	数量	产地	品牌
同步带	1	中国	BELDI
同步轮	1	中国	MTED
轴承	1	德国	FALA
导辊	1	中国	BAIXIAO
齿轮	1	中国	MTED
纸卷气胀轴	1	中国	MTED
成品输送带	1	瑞士	Switzerland

胶水部位			
名称	数量	产地	品牌
底部胶（糊底白乳胶）	1	中国	MTED
中锋水性喷胶枪 （密调节胶枪）	1	中国	XLG
水性白乳胶-高压喷胶桶	1	中国	MTED

注：本款机器所使用的采购件在设备升级或更新时，用不低于现有品牌质量的同级品牌替代，卖方将保留权利，不再另外通知。

## 感谢语

非常感谢贵公司对我公司设备的咨询，我们真诚的希望本次能够与贵公司进行合作，相信设备我们卓越的质量和我公司专业技术人员及强力服务保障支持下，为贵公司的发展贡献力量。

Thank you for your consulting. We do sincerely hope to cooperate with your company. By the guarantee of outstanding machine quality, professional engineer, and strong team service, we have faith our machine to contribute for the development your company.

衷心希望我们合作愉快.

Sincerely hope for a pleasure cooperation

祝愿贵司：生意兴隆、财源广进

Wish your company: business prosperity

注：以上资料由业务员整理，详细介绍以产品使用说明书为准。

Note: The above information is arranged by the salesman. The detailed description is based on the product manual.