

项目定义

项目名称：陕西长青能源化工有限公司 150 万吨/年甲醇项目首期 60 万吨/年甲醇工程

项目地点：中国陕西省宝鸡市凤翔县长青工业园

买 方：陕西长青能源化工有限公司

卖 方：

一、概述

本技术规格书适用于陕西长青能源化工有限公司 150 万吨/年甲醇项目首期 60 万吨/年甲醇工程回用水超滤膜组件技术规格书的采购及技术服务（以下简称“膜组件”）。它规定了该批膜组件的技术要求，包括膜运行的技术管理及相关售后服务。

（一）本技术规格书提出的是对该批膜组件的供货和服务的总体要求，并未对一切技术细节做出规定，也未充分引用有关规范和标准条文，卖方应保证提供符合国家现行有效标准、规范和本技术规格书的优质产品和服务。

（二）本技术规格书所使用的标准及规范应就高不就低，执行中标准、规范若有矛盾时，应由买方确认。

二、基础条件

（一）回用水系统工艺流程

污水处理生化处理后达标污水，锅炉排污水，脱盐车站反洗水、浓盐水、混床再生废水、原水处理站反洗水和循环水站排污水→调节池→机械加速澄清池（投加聚铁、PAM、石灰）→中间水池→中间水泵→管道混合器（投加氧化剂、盐酸）→机械过滤器→自清洗过滤器→超滤→超滤水箱→增压水泵→（投加还原剂、阻垢剂、非氧化杀菌剂）→保安过滤器→高压泵→反渗透装置→回用水箱

回用水站经过预处理后，进自清洗过滤器水质浊度 $\leq 3\text{NTU}$ 。

1. 系统设备情况介绍

（1）机械过滤器

设备台数：6 台 单台进水流量 $Q=100\text{m}^3/\text{h}$ ，产水浊度 $\leq 3\text{NTU}$

（2）自清洗过滤器

设备台数：2 台，单台产水量： $\geq 265 \text{ m}^3/\text{h}$ ，过滤精度： $100 \mu\text{m}$

(3)、超滤系统

最大系统压力* [kPa]	最大过滤压力[kPa]	最大反洗压力[kPa]	最大操作温度
0-20℃: 600	0-40℃: 300	0-20℃: 300	40℃
20-40℃: 300		20-40℃: 150	

A 运行参数

每套净产水量: $\geq 113\text{t/h}$, 系统回收水率: $\geq 90\%$, 超滤产水浊度 $\leq 0.2\text{NTU}$, SDI 小于 3, 总膜面积 2228 平方米, 进水温度 30—40 摄氏度, 我公司原超滤反洗水泵流量 $140\text{m}^3/\text{h}$, $H=21$ 米。

(4) 反渗透系统

膜件 : PROC-10, 108 支/套, 12: 6 排列, 设备 4 套: 每套产水量: $\geq 85\text{t/h}$

系统回收水率: $\geq 75\%$

(二) 注意: 以下为我公司现场原超滤膜组件规格参数

型号		ZeeWeed1500 (原型号)
材质		PVDF
形式		外空式中空纤维
膜数量		40 支/套
规格	外径/长度	180mm/1920mm
	标准膜面积 m^2	55.7
性能	孔径	0.02 μm
	设计通量	60
	出水 SDI	< 3

使用条件	最高进水温度℃	40
	连续运行 PH 范围	5-10
	最高操作压力 (bar)	3.8
	运行方式	错流过滤/死端过滤
	最大瞬时耐氯能力 ppm	1000

(三) 超滤运行程序

超滤工艺操作步序表

常规运行	状态	运行		反洗			
		1	2	3	4	5	6
运行步骤	步续	开机正冲	运行	待机	气水反洗	正冲	反洗结束
泵阀状态	反洗水泵				○		
	进水调节阀	○	○			○	
	产水阀		○	○			
	反洗进水阀				○		
	反洗排放阀				○		
	反洗进气阀				○		
	正冲排放阀	○				○	
	清洗产水回流阀						
	清洗浓水回流阀						
	清洗进水阀						
	步续转移条件(具体现场调整)	20s	30min	5s	10s	35s	

注意：我公司超滤现运行反洗期间，不加酸碱等药剂，且无 CEB 化学加强清洗程序。

(四) 标准规范

卖方所提供的反渗透膜元件应符合相应的国家标准和规范，并为现行最新有效版本。本技术规格书所用标准及规范如下，但不限于以下标准：

- GB/T 32360-2015 超滤膜测试方法
- GB/T 36137-2018 中空纤维超滤膜和微滤膜组件完整性检验方法

- HG/T 4111-2009 全自动连续微/超滤净水装置
- HY/T 112-2008 超滤膜及其组件
- HY/T 266-2018 外压中空纤维超滤膜表面亲水性的测试接触角法

三、工作和供货范围

(一) 工作范围

1. 卖方到买方现场勘查，了解买方超滤装置运行状况，买方为卖方现场勘查提供工作方便，勘查费用由投标人自理（不包括交通食宿）。
2. 卖方依据买方膜组件的进水条件，对膜组件进行选型、提供超滤膜计算书、供货并提供安装。接口允许改变，若基础发生变化，投标人进行处理，费用由投标人自理。
3. 运行中，卖方对买方膜组件运行情况进行跟踪，提供技术服务。

(二) 供货范围

1. 供货清单

卖方按照商务合同，按期提供如下超滤膜组件，卖方供货清单见下表：

序号	物资名称	规格型号	材质	数量	制造商/产地	备注
	超滤膜组件	回用水超滤装置使用	PVDF	2套（此数量为原系统单套40支，两套80支的数量，各公司单套提供的数量应满足我公司相关技术要求）		卖方工作范围包含成套系统的安装。业绩要求详见第四技术要求第6条。

2. 供货及安装要求

卖方工作范围包含成套系统的安装，若卖方安装过程中需要改动现场原有管线与机架，卖方可委托有专业资质（具有化工石油设备管道安装工程专业承包三级及以上或石油化工工程施工总承包三级

及以上资质)的施工单位进行机架与管道的安装,安装的机架及所有管道(压力:1.0MPa,材质:PVC)、接头(材质:PVC)、紧固件、管卡(材质:不锈钢)、卡箍(材质:PVC带橡胶密封套)(安装或改动所需的所有材料及工器具由卖方自备),包含在合同内,且不能改动现场运行程序。

四、技术要求

(一)超滤膜组件要求

1. 卖方提供的超滤膜组件应符合相关国家现行标准或行标,采用企业标准生产的产品应在质量技术监督局有备案;

2. 卖方提供的超滤膜组件要有良好的抗氧化和抗污堵性能;

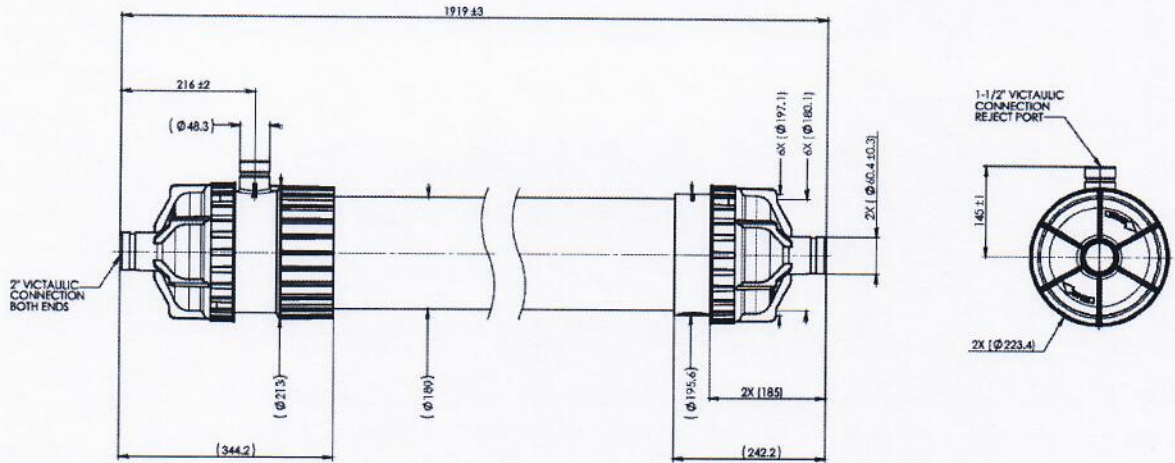
3. 更换安装卖方膜组件后(整套更换),单套膜装置技术指标要求如下
回用水超滤保证每套净产水量 $\geq 113\text{t/h}$,系统回收水率 $\geq 90\%$ 超滤产水浊度 $< 0.2\text{NTU}$,SDI小于3。
总膜面积2228平方米。

4. 回用水超滤膜从更换完成日开始计算,超滤膜应保证使用寿命为五年,且在前三年内,正常运行中每年化学清洗频次应满足不超过2次,第四年、第五年,正常运行中每年化学清洗频次应满足不超过4次,每次化学清洗时间不大于12小时。

5. 卖方如需了解水质情况,卖方应在我装置人员陪同下,自行取样分析(我公司不对取样和分析结果负责),并根据水质选择最优超滤膜,我公司正常生产期间水质可能会发生波动,请卖方充分考虑水质对膜的影响。

6. 卖方给我公司销售的产品应有五家(含五家)以上的业绩(2017年1月1日至2020年10月1日,单家销售的业绩是指单套超滤膜装置),卖方提供的产品(品牌)要有5年及以上的历史。

(二)注意:以下为我公司原超滤膜组件尺寸:



五、标识、包装运输以及验收，供货周期

(一) 卖方超滤膜组件应为正规厂家生产，外包装标识齐全并符合国家相关规定，包装上应有产品名称、规格型号、制造厂名称、净重、生产许可号等必要内容；

(二) 卖方负责将超滤膜组件运输到买方现场，在场内并按规定线路行驶，在买方指定的地点按要求卸车，不得随意摆放；

(三) 卖方提供每批超滤膜组件的质量检验报告、合格证安全储存说明书，卖方超滤膜组件经买方验收合格后方可办理入库手续。现场验收并不是对超滤膜组件质量的全部认同，最终以安装开箱为准。

(四) 到货日期以商务合同为准。

六、技术服务和性能保证

(一) 技术服务

1. 超滤膜组件到达买方现场后，卖方派专业工程师同买方一起参与验收；
2. 卖方编制性能考核方案，并经买方审批通过后实施性能考核，性能验收指标不低于本技术规格书所列数据指标。
3. 运行中，卖方技术人员（要求具备工程师及以上职称）一年进行一次现场技术服务，运行异常接到我方电话后 72 小时必须赶到现场。

(二) 性能保证与质保期

1. 卖方保证所提供的超滤膜组件符合本技术规格书及相关标准要求，并为 1 年内生产、全新未使用过的产品；

2. 在安装现场开箱时，发现外观受损膜元件，如非买方保存或运输过错，卖方应无条件更换超滤膜组件；安装过程中，因买方原因造成膜组件损坏，卖方应以优惠价在 1 周内提供备用膜组件原件，以保证安装工期不延误。

3. 质保期：卖方膜元件质保期为货物安装使用经性能验收合格后 36 个月。

4. 在质保期内，在正常运行条件下，卖方对其产品质量缺陷负责，发生膜组件损坏，卖方应查找原因，免费更换膜组件并承担及相关费用。

5. 膜组件的使用寿命为 5 年。在正常运行条件下，5 年内各项数据应该保证正常，如出现性能下降（及卖方保证的数据下降，或买方系统药剂费用较之前增加）卖方应查找原因，提出改进操作意见并全部承担买方多消耗的药剂费用。

七、文件资料的交付

（一）卖方提供正式印刷的产品样本资料和产品说明书 3 份。

（二）膜组件到场时，提供产品清单、过程检测报告单、产品质量检验报告单、合格证书和安全存储技术说明书等文件。

（三）膜组件材料如为进口，应提供相关材料的原产地证明和报关文件。

八、技术偏差与澄清

（一）卖方已经充分了解本项目回用水装置超滤和反渗透设备运行状况，了解供货和技术服务范围。

（二）技术偏差

序号	招标公告项	技术规格书偏差	备注
1	供货范围		
2	现场服务		
	性能要求（招标公告）	技术规格书	
3			
4			

5			
6			

九、附件

无附件