

数显式压力开关

Electronic
Pressure Switch

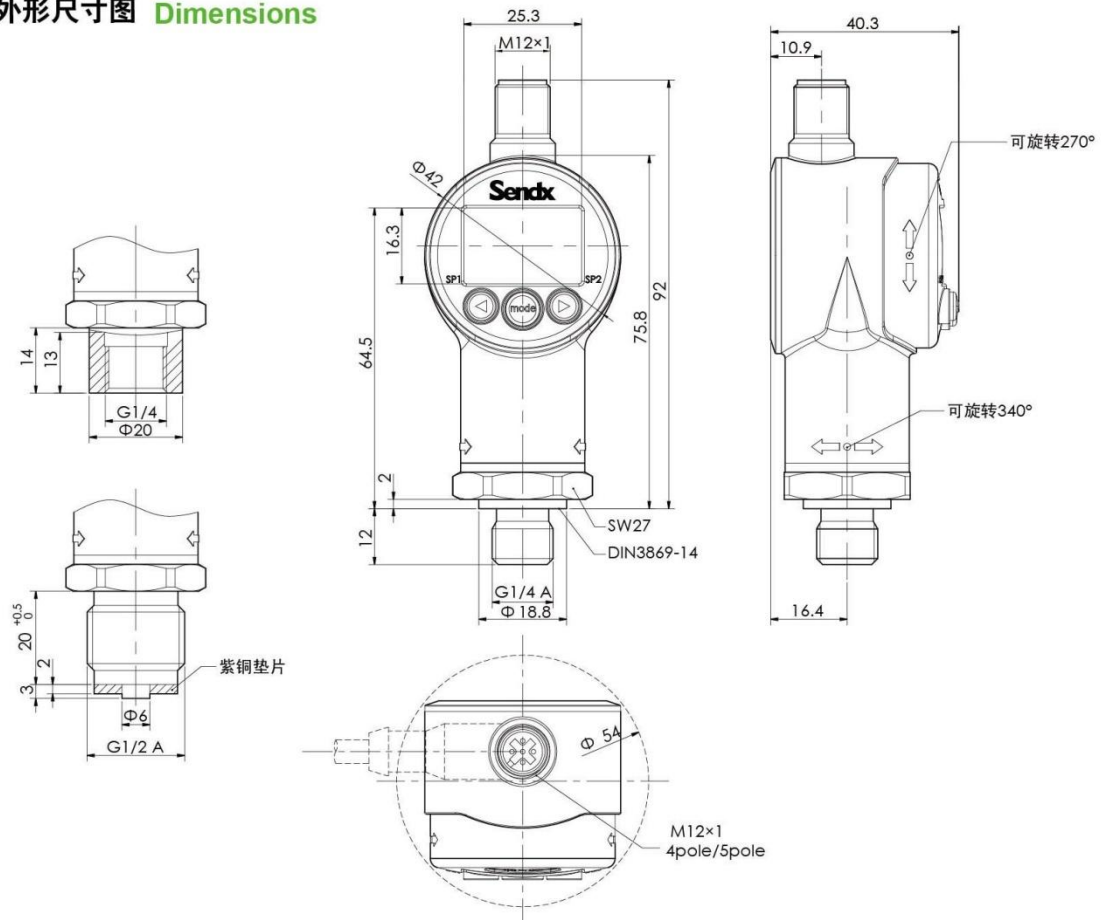
SDW1200系列

应用于数控机床、
液压气动和自动控制领域

- 精度高，综合精度可达 $\pm 0.5\%$ F.S
- 同时可有4~20mA或0~10V的模拟信号输出
- 4个字符的数字显示，实时显示设定值和当前值，单位可以任选
- 优异的EMC性能
- 设计精巧，可随意转动调节，使用方便
- 可任意设置开关量动作



外形尺寸图 Dimensions



12-系列 压力开关

技术参数 Technical Parameter

参数	Specifications	技术指标 Technical Data		
输入数据 Input data				
压力范围	Measuring ranges	0~1...2...5...8...16...30...50...100...400...500...600...800...1000Bar		
过载压力	Overload pressures	200%F.S	150%F.S	150%F.S
破坏压力	Burst pressures	500%F.S	300%F.S	200%F.S
机械接口	Mechanical connection	G1/4-A	G1/2-A	
锁紧扭力	Torque value	20 N.m	45N.m	
输出数据 Output data				
精度	Accuracy to DIN 16086 Max. setting(display, analogueoutput)	± 0.5%F.S typ. ± 1.0%F.S max.		
重复精度	Repeatability	± 0.025%F.S max.		
模拟输出 Analogue output(optional)				
输出信号	Signal	selectable 4..20mA ohmic resistance max. 500Ω 0..10V ohmic resistance min 1kΩ		
开关输出 Switch outputs				
开关类型	Type	PNP transistor output		
开关流量	Switching current	1.2A max.		
按键寿命	Switching cycles	>100million		
反应时间	Reaction time	<10ms		
漂移	Long-term drift	≤ ±0.3%F.S typ./ year		
诊断信号 DESINA diagnostic signal(Pin2)				
功能	Function	OK: HIGH level / not OK :LOW level		
水平	Level	HIGH : approx. +UB / LOW: <0.3V		
环境条件 Environmental conditions				
温度补偿范围	Compensated temperature range	-10~ +80 °C		
工作温度范围	Operating temperature range	-25~ +80 °C(-25...+60°C acc. To UL spec.)		
储存温度范围	Storage temperature range	-40~ +80 °C		
流体温度范围	Fluid temperature range	-35~ +80 °C		
CE 标记 CE mark		EN 61000-6-1 / 2 / 3 / 4		
耐振性	Vibration resistance to DIN EN 60068-2-6 at 10 .. 500 Hz	≤20 g		
耐振性	Shock resistance to DIN EN 60068-2-29(11ms)	≤50 g		
防护等级	Protection class to DIN 40050	IP 67(M12x1 4/5-pole male)		
其他数据 Other data				
电源电压	Supply voltage	24VDC±4VDC		
消耗电流	Current consumption	max. 2.455A total max.35mA with inactive switch outputs max.55mA with inactive switch outputs and analogue output		
显示	Display	4-digit. LED,7 segment ,red, height of digits 7mm		

选型表 Model code:

SDW 1 2 X X - X-XXXX- X (000)

机械连接 Mechanical connection

- 0 = G1/2-A DIN 3852 (male)
- 4 = G1/4-A DIN 3852 (male)
- 9 = G1/4 threaded port DIN 3852
- M = 客户定制

电气连接 Electrical connection

- 6 = M12x1 4 pole, male (connector not supplied)
- 8 = M12x1 5pole, male (connector not supplied)

输出信号 Signal

- 1 = 1路开关量输出
电气连接选型“6”
- 2 = 2路开关量输出
电气连接选型“6”
- 3 = 1路开关和1路 4~20mA输出
电气连接选型“6”
- 4 = 1路开关和1路 0~10V输出
电气连接选型“6”
- 5 = 2路开关和1路 4~20mA输出
电气连接选型“8”
- 6 = 2路开关和1路 0~10V输出
电气连接选型“8”
- 7 = 1路开关和1路反馈输出
电气连接选型“8”
- 8 = 1路开关、1路反馈和1路 4~20mA输出
电气连接选型“8”
- 9 = 1路开关、1路反馈和1路 0~10V输出
电气连接选型“8”

压力范围(Bar) Pressure ranges in Bar

- 0001 = 0~1Bar
 - 0016 = 0~16Bar
 - 1000 = 0~1000Bar
- (压力范围0~1...1000Bar可选)

工作方式 Operational Mode

- A = 绝压 Absolute
- G = 表压 Gague

导线 Modification number

- 000 = 标准 (无电缆线)
- 020 = 2m 电缆线 (对应电器连接选项母端电缆线)
- 050 = 5m 电缆线 (对应电器连接选项母端电缆线)

接线定义 Pin connections:

M12x1 4-pole male

Pin	SDW12X6 -1	SDW12X6 -2	SDW12X6 -3	SDW12X6 -4
1	+24VDC	+24VDC	+24VDC	+24VDC
2	4~20mA	0~10V	n.c.	SP2
3	0V	0V	0V	0V
4	SP1	SP1	SP1	SP1

M12x1 5-pole male

Pin	SDW12X8 -5	SDW12X8 -6	SDW12X8 -7	SDW12X8 -8	SDW12X8 -9
1	+24VDC	+24VDC	+24VDC	+24VDC	+24VDC
2	4~20mA	0~10V	Diagnostics	Diagnostics	Diagnostics
3	0V	0V	0V	0V	0V
4	SP1	SP1	SP1	SP1	SP1
5	SP2	SP2	n.c.	0~20mA	0~10V

