

## 主动型逻辑阀

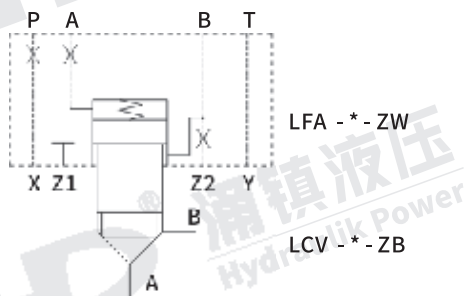
### 型号说明

**LCV - 16 - 30 - ZB - V**

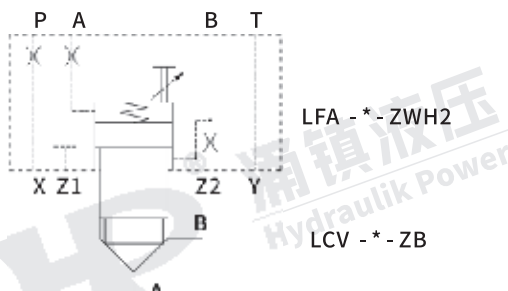
- 密封件  
空白: 丁腈橡胶  
V: 氟橡胶
- 阀型式  
ZB: 主动型压力阀芯
- 开启压力  
30: 2bar
- 公称通径  
16, 25, 32, 40, 50, 63
- 逻辑阀



### ● 液压符号

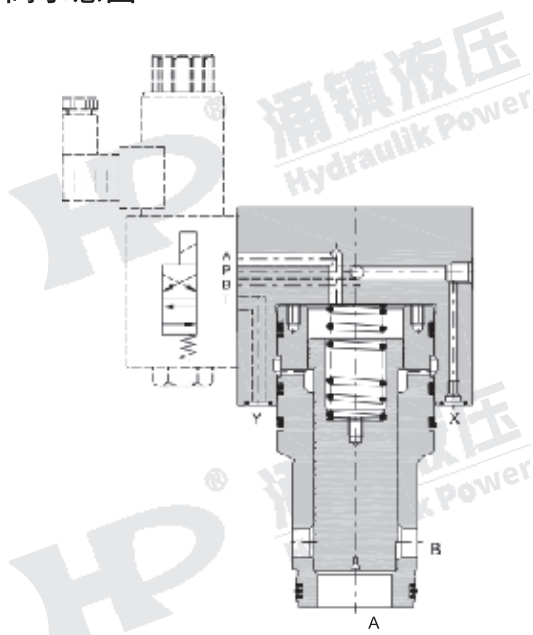


动态阀不带"行程调节器"

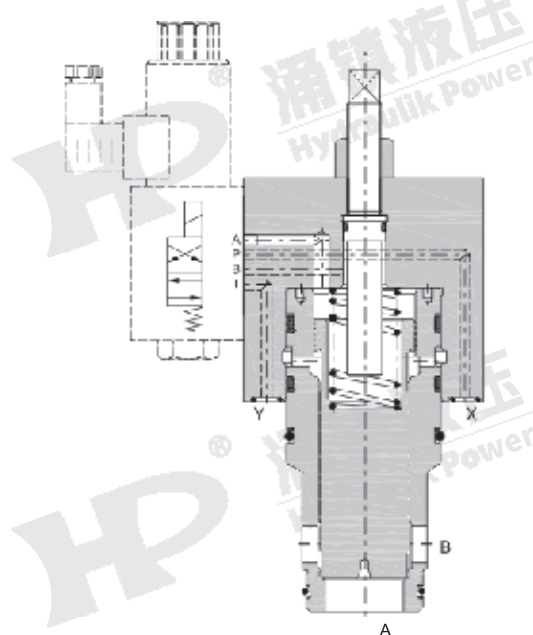


动态阀带"行程调节器"

### ● 阀示意图

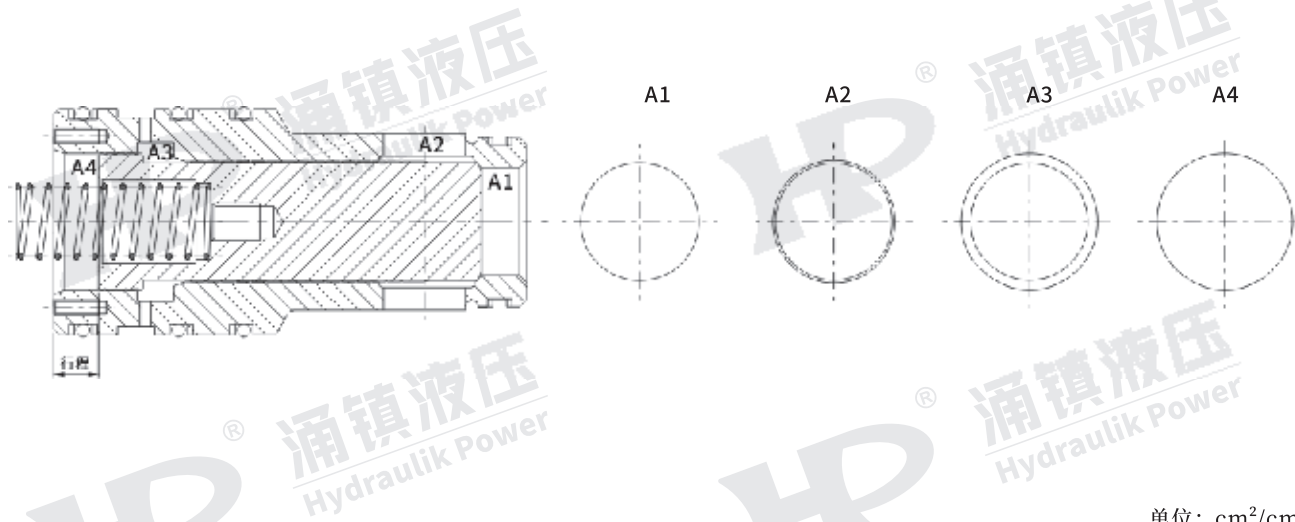


动态阀不带"行程调节器"



动态阀带"行程调节器"

## ● 阀示意图



阀芯相关参数:

单位: cm<sup>2</sup>/cm

通径	A1(cm <sup>2</sup> )	A2(cm <sup>2</sup> )	A1+A2(cm <sup>2</sup> )	A3(cm <sup>2</sup> )	A4(cm <sup>2</sup> )	行程(cm)	A1:A2
16	2.03	0.10	2.13	0.81	2.95	0.8	20:1
25	4.67	0.23	4.90	1.38	6.29	0.9	
32	7.64	0.39	8.04	2.30	10.34	1.1	
40	12.56	0.63	13.20	3.77	16.98	1.45	
50	20.26	0.96	21.23	6.10	27.33	1.9	
63	32.57	1.63	34.21	9.73	43.94	2.5	

## 功能说明

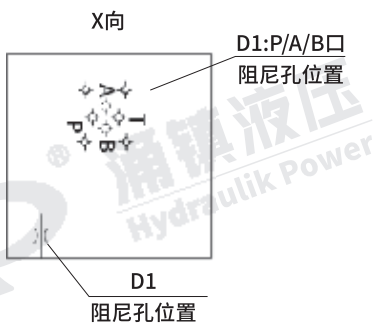
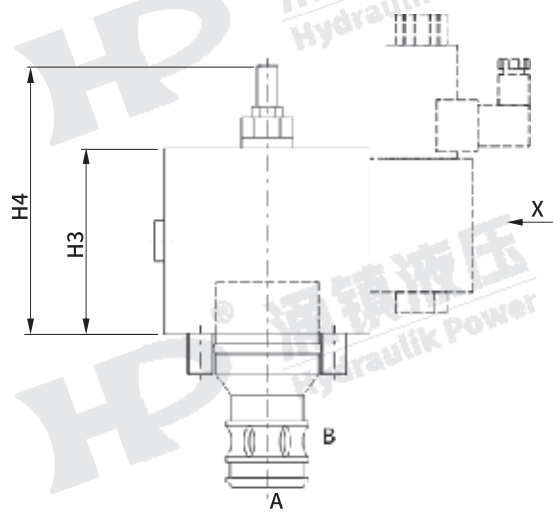
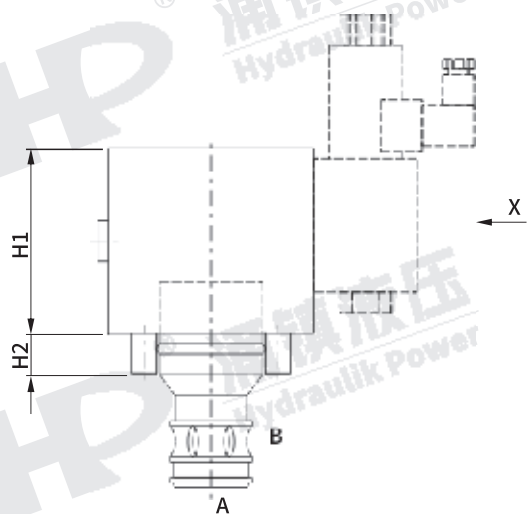
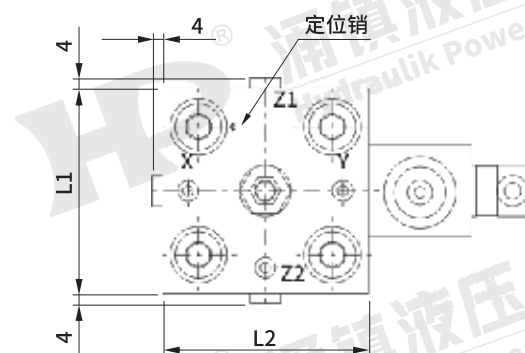
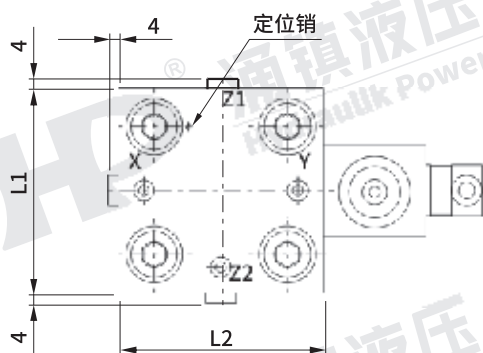
二通插装主动可控阀(以下简称“动态阀”), 阀芯由液压双向控制, 介质由控制A3与A4腔室的压力油,达到稳定的作动及更快的响应效率。

LFA-\*-ZW盖板提供的机能选项有:

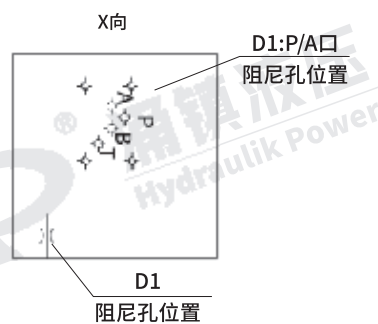
- 1:不带先导控制电磁阀
- 2:带先导控制电磁阀
- 3:配有位置感测器, 提供阀芯的开/闭状态的电讯号。(此机能, 不建议分开订购)

LCV-ZB主动型阀芯可直接安装于ISO7368腔孔, 适合取代“被动阀”的回路, 完成对位置监测及提高作动响应的工况要求。

## 外形尺寸



此安装面用于16/25/32/40/50口径



此安装面用于63口径

口径	16	25	32	40	50	63
D1	M5	M6	M6	M6	M6	M10
H1	85	90	95	110	120	150
H2	14	18	25	31.5	31.5	45
H3	95	100	105	120	130	165
H4	132	133	131	139.5	160.5	225
L1	65	85	102	125	140	180
L2	65	85	102	125	140	180

## 特性曲线

