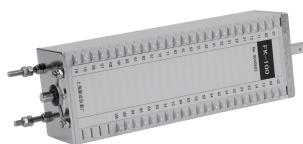


FK-100辅助开关根据转轴角的位置发出接通或断开信号，用于高压断路器中各种操动机构，控制分合闸回路切换、联锁保护等。FK-100辅助开关采用全封闭结构，接点分瞬时和延时两种，延时接点的延时时间15~25ms。特点耐振、耐冲击和可靠性好。



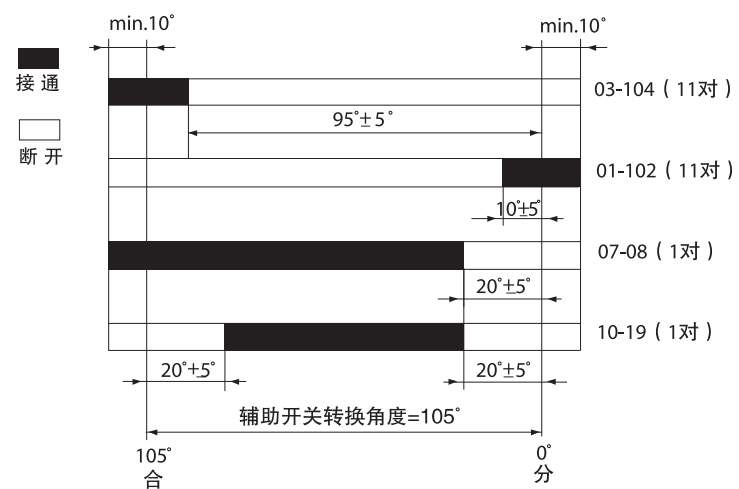
主要技术指标

- 防护等级：IP54
- 环境温度：-40~+60
- 抗振性能：40m/s²
- 抗冲击性能：500m/s² 11ms
- 重复性误差：1%
- 寿命：2×10⁴次

主要元件材料

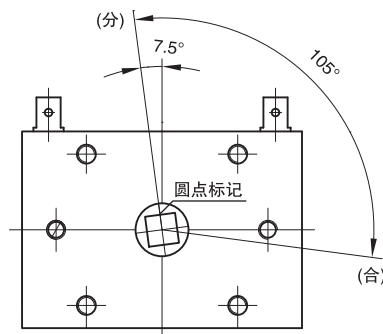
- 基座：氨基工程塑料
- 接点：AgNi10触头
- 动触片：镀银QSn_{6.5-0.1}
- 静触片：镀银H62

接点对数和通断位置



触点容量

项目	直流		交流	
	额定电压V	125	250	250
额定电流A	20		20	
开断电流A	8	4	10	20
	t=20ms		cos φ=0.4	cos φ=0.95
短时耐受电流	1000A/300ms			



外型尺寸

图号: 01

