

## X-345-R001

X-345-R001球阀主要用于控制液体。球阀的设计结构紧凑、密封性能优异，免于维修。手柄（或旋钮）的位置表明液流关闭或打开。流量大小取决于球阀内的球体尺寸和开口度。每个球阀在出厂前均通过密封试验。



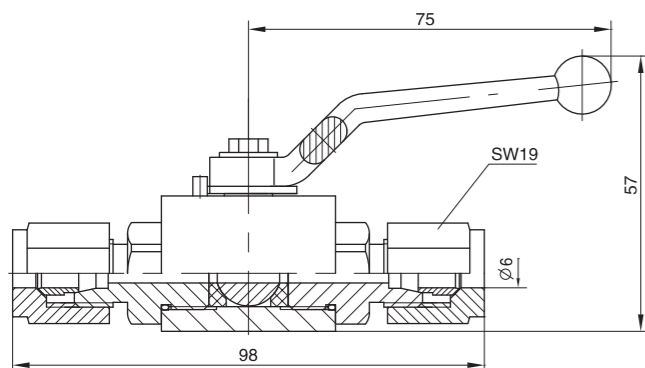
### 主要技术指标

压力级别：PN400  
 阀口通径：DN6  
 环境温度：-40~+80  
 抗振性能：40m/s<sup>2</sup>  
 抗冲击性能：500m/s<sup>2</sup> 11ms  
 密封性能：10<sup>-7</sup>Pa·m<sup>3</sup>/s  
 寿命：1×10<sup>4</sup>次

### 零件材料和接口

阀体：不锈钢  
 接头：321不锈钢  
 球体：不锈钢  
 密封：特弗隆、NBR (N)  
 手柄：锌合金  
 压力接口：6卡套

### 外型尺寸



### 选用和安装

- 根据压力和流量要求选用阀门。
- 装配前进行清洁处理，确保密封面无损伤和杂物。
- 在密封面和螺纹处涂上干净的高真空硅脂。
- 插入6钢管，扳紧SW19六角，使之密封。
- 检查密封性能。

## X-VK/F-02/8

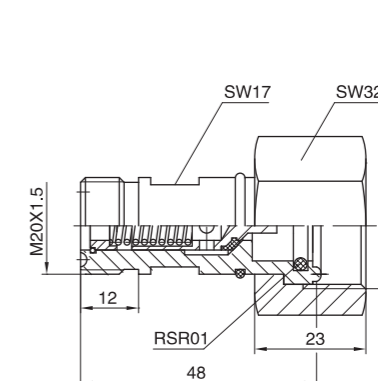
X-VK/F-02/8充气接头主要用于控制SF<sub>6</sub>气体。充气接头的设计结构紧凑、具有自封功能，活动连接处采用性能优异的复合密封，免于维修。流量大小取决于充气接头内的阀芯尺寸。每个充气接头在出厂前均通过密封试验。



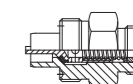
### 主要技术指标

压力级别：PN64  
 阀口通径：DN8  
 环境温度：-40~+80  
 抗振性能：40m/s<sup>2</sup>  
 抗冲击性能：500m/s<sup>2</sup> 11ms  
 密封性能：10<sup>-9</sup>Pa·m<sup>3</sup>/s  
 寿命：1×10<sup>3</sup>次

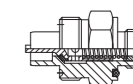
### 外型尺寸和配套连接件



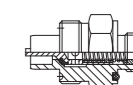
X-VK/A-02/8 接头



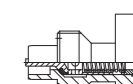
X-VK/B-03/8 接头



X-VK/BG-03/8 接头



X-272-R001 法兰接头



X-778-R001 法兰接头



### 零件材料和接口

阀体：黄铜  
 螺母：H62黄铜  
 阀芯：锌合金  
 弹簧：不锈钢  
 密封：EPDM (E)  
 压力接口：M20×1.5槽口外螺纹、M26×1.5舌口内螺纹

### 选用和安装

- 根据压力和流量要求选用接头。
- 压力接口M20×1.5采用舌槽口密封；M26×1.5采用舌槽口+O型圈复合密封，舌口材料硬度应高于槽口。
- 装配前进行清洁处理，确保密封面无损伤和杂物。
- 在密封面和螺纹处涂上干净的高真空硅脂。
- 用25N·m大小的力矩扳紧M20×1.5的螺纹；用35N·m大小的力矩扳紧M26×1.5的螺纹。
- 检查密封性能。