

X-365-R001

X-365-R015球阀主要用于控制SF₆气体。球阀的设计结构紧凑、密封性能优异，免于维修。手柄（或旋钮）的位置表明气流关闭或打开。流量大小取决于球阀内的球体尺寸和开口度。每个球阀在出厂前均通过密封试验。



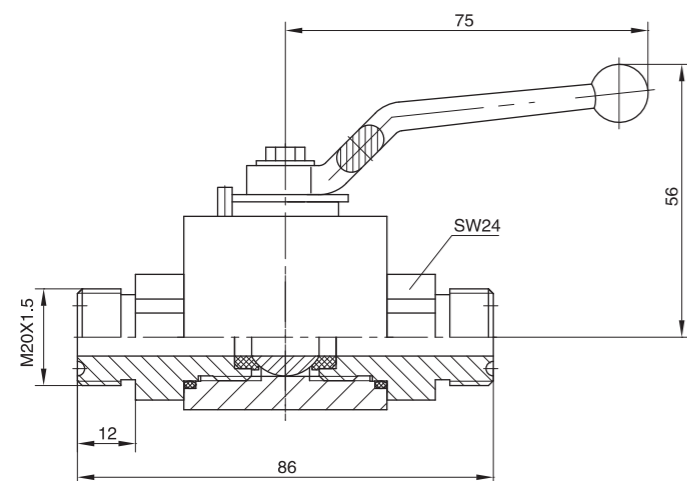
主要技术指标

压力级别：PN64
 阀口口径：DN8
 环境温度：-40~+80
 抗振性能：40m/s²
 抗冲击性能：500m/s² 11ms
 密封性能：10⁻⁹Pa·m³/s
 寿命：1×10⁴次

零件材料和接口

阀体：黄铜
 接头：H62黄铜
 球体：不锈钢
 密封：特弗隆、EPDM(E)
 手柄：锌合金
 压力接口：M20×1.5槽口外螺纹

外型尺寸

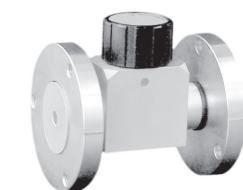


选用和安装

- 根据压力和流量要求选用阀门。
- 压力接口采用舌槽口密封，舌口材料硬度应高于槽口。
- 装配前进行清洁处理，确保密封面无损伤和杂物。
- 在密封面和螺纹处涂上干净的高真空硅脂。
- 用25N·m大小的力矩扳紧M20×1.5的螺纹。
- 检查密封性能。

X-365-R015

X-365-R015球阀主要用于控制SF₆气体。球阀的设计结构紧凑、密封性能优异，免于维修。旋钮的位置表明气流关闭或打开。流量大小取决于球阀内的球体尺寸和开口度。每个球阀在出厂前均通过密封试验。



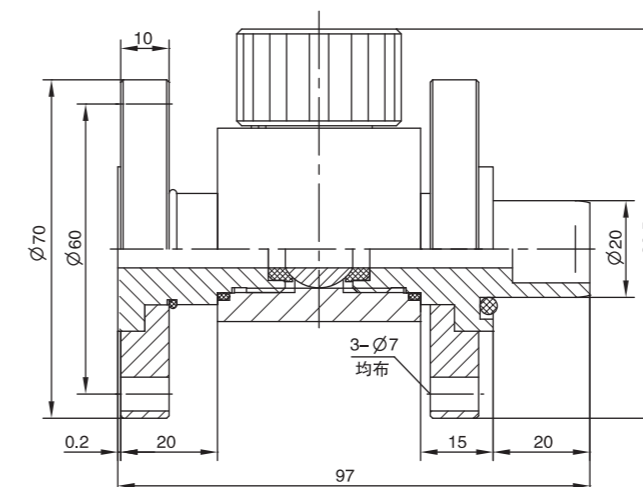
主要技术指标

压力级别：PN64
 阀口口径：DN8
 环境温度：-40~+80
 抗振性能：40m/s²
 抗冲击性能：500m/s² 11ms
 密封性能：10⁻⁹Pa·m³/s
 寿命：1×10⁴次

零件材料和接口

阀体：黄铜
 法兰：镀铬钢
 球体：不锈钢
 密封：特弗隆、EPDM(E)
 旋钮：铝合金
 压力接口：法兰

外型尺寸



选用和安装

- 根据压力和流量要求选用阀门。
- 装配前进行清洁处理，确保密封面无损伤和杂物。
- 在密封面涂上干净的高真空硅脂。
- 用M6螺栓均匀、平稳将法兰压紧，使之密封。
- 检查密封性能。