

X-372-R001

X-372-R001仪表接头主要用于连接SF₆仪表和各种带自封功能DN8接头。仪表接头的设计结构紧凑、活动连接处采用性能优异的复合密封，免于维修。每个仪表接头在出厂前均通过密封试验。



主要技术指标

压力级别：PN64
 阀口口径：DN8
 环境温度：-40~+80
 抗振性能：40m/s²
 抗冲击性能：500m/s² 11ms
 密封性能：10⁻⁹Pa·m³/s
 寿命：5×10³次

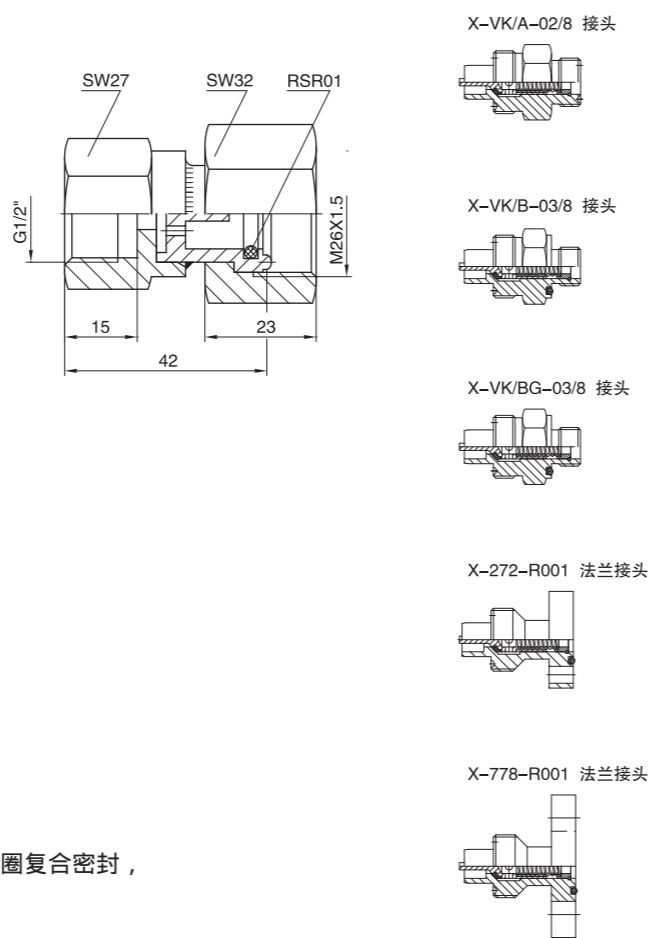
零件材料和接口

阀体：黄铜
 螺母：H62黄铜
 密封：EPDM (E)
 压力接口：G1/2"内螺纹、M26×1.5舌口内螺纹

选用和安装

- 根据密封面的螺纹选用仪表接头。
- 压力接口G1/2"采用特弗隆平垫密封，M26×1.5采用舌槽口+O型圈复合密封，舌口材料硬度应高于槽口。
- 装配前进行清洁处理，确保密封面无损伤和杂物。
- 在密封面和螺纹处涂上干净的高真空硅脂。
- 将仪表与G1/2"螺纹连接，使之密封；用35N·m大小的力矩扳紧M26×1.5的螺纹。
- 检查密封性能。

外型尺寸和配套连接件



X-373-R001

X-373-R001仪表接头主要用于连接SF₆仪表和各种带自封功能DN8接头。仪表接头的设计结构紧凑、活动连接处采用性能优异的复合密封，免于维修。每个仪表接头在出厂前均通过密封试验。



主要技术指标

压力级别：PN64
 阀口口径：DN8
 环境温度：-40~+80
 抗振性能：40m/s²
 抗冲击性能：500m/s² 11ms
 密封性能：10⁻⁹Pa·m³/s
 寿命：5×10³次

零件材料和接口

阀体：黄铜
 螺母：H62黄铜
 密封：EPDM (E)
 压力接口：M20×1.5内螺纹、M26×1.5舌口内螺纹

选用和安装

- 根据密封面的螺纹选用仪表接头。
- 压力接口M20×1.5采用特弗隆平垫密封，M26×1.5采用舌槽口+O型圈复合密封，舌口材料硬度应高于槽口。
- 装配前进行清洁处理，确保密封面无损伤和杂物。
- 在密封面和螺纹处涂上干净的高真空硅脂。
- 将仪表与M20×1.5螺纹连接，使之密封；用35N·m大小力矩扳紧M26×1.5的螺纹。
- 检查密封性能。

外型尺寸和配套连接件

