

X-VK/F-02/20

X-VK/F-02/20充气接头主要用于控制SF₆气体。充气接头的设计结构紧凑、具有自封功能，活动连接处采用性能优异的复合密封，免于维修。流量大小取决于充气接头内的阀芯尺寸。每个充气接头在出厂前均通过密封试验。



主要技术指标

压力级别：PN64
阀口通径：DN20
环境温度：-40~+80
抗振性能：40m/s²
抗冲击性能：500m/s² 11ms
密封性能：10⁻⁹Pa·m³/s
寿命：5×10³次

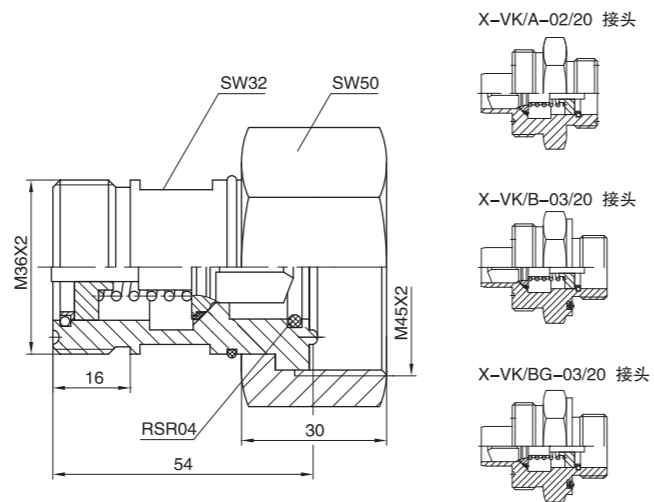
零件材料和接口

阀体：黄铜
螺母：H62黄铜
阀芯：锌合金
弹簧：不锈钢
密封：EPDM (E)
压力接口：M36×2槽口外螺纹、M45×2舌口内螺纹

选用和安装

- 根据压力和流量要求选用接头。
- 压力接口M36×2采用舌槽口密封，M45×2采用舌槽口+O型圈复合密封，舌口材料硬度应高于槽口。
- 装配前进行清洁处理，确保密封面无损伤和杂物。
- 在密封面和螺纹处涂上干净的高真空硅脂。
- 用60N·m大小的力矩扳紧M36×2的螺纹；用50N·m大小的力矩扳紧M45×2的螺纹。检查密封性能。

外型尺寸和配套连接件



X-VK/A-02/20 接头

X-VK/B-03/20 接头

X-VK/BG-03/20 接头

X-VK/FL-01/20 法兰接头

X-777-R001 法兰接头

X-685-R001 法兰接头

X-VK/A-02/20

X-VK/A-02/20接头主要用于控制SF₆气体。接头的设计结构紧凑、具有自封功能，活动连接处采用性能优异的复合密封，免于维修。流量大小取决于接头内的阀芯尺寸。每个接头在出厂前均通过密封试验。



主要技术指标

压力级别：PN64
阀口通径：DN20
环境温度：-40~+80
抗振性能：40m/s²
抗冲击性能：500m/s² 11ms
密封性能：10⁻⁹Pa·m³/s
寿命：5×10³次

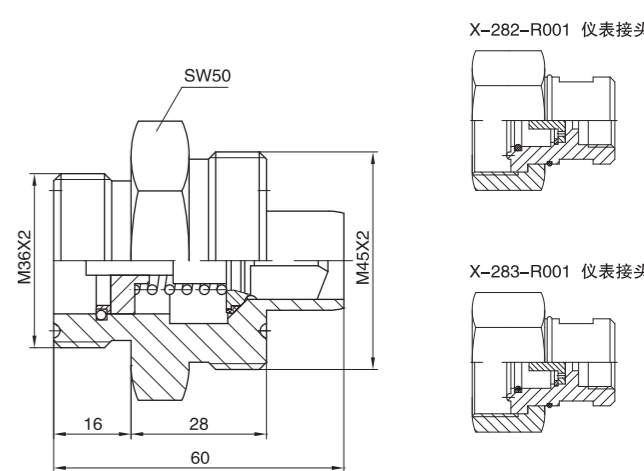
零件材料和接口

阀体：黄铜
阀芯：锌合金
弹簧：不锈钢
密封：EPDM (E)
压力接口：M36×2槽口外螺纹、M45×2槽口外螺纹

选用和安装

- 根据压力和流量要求选用接头。
- 压力接口M36×2采用舌槽口密封，M45×2采用舌槽口+O型圈复合密封，舌口材料硬度应高于槽口。
- 装配前进行清洁处理，确保密封面无损伤和杂物。
- 在密封面和螺纹处涂上干净的高真空硅脂。
- 用60N·m大小的力矩扳紧M36×2的螺纹；用60N·m大小的力矩扳紧M45×2的螺纹。检查密封性能。

外型尺寸和配套连接件



X-282-R001 仪表接头

X-283-R001 仪表接头

X-VK/F-02/20 充气接头

X-VK/KN-04/20 护盖