

## X-VK/FL-01/20

X-VK/FL-01/20法兰接头主要用于控制SF<sub>6</sub>气体。法兰接头的设计结构紧凑、具有自封功能，活动连接处采用性能优异的复合密封，免于维修。流量大小取决于法兰接头内的阀芯尺寸。每个法兰接头在出厂前均通过密封试验。



### 主要技术指标

压力级别：PN64  
 阀口 口径：DN20  
 环境温度：-40~+80  
 抗振性能：40m/s<sup>2</sup>  
 抗冲击性能：500m/s<sup>2</sup> 11ms  
 密封性能：10<sup>-9</sup>Pa·m<sup>3</sup>/s  
 寿命：5×10<sup>3</sup>次

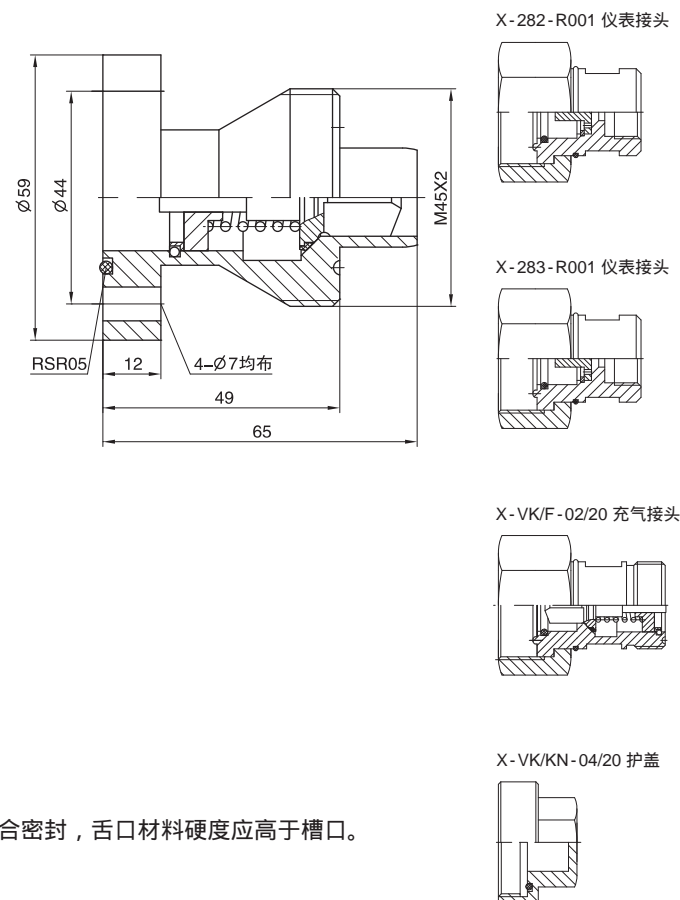
### 零件材料和接口

阀 体：铝合金  
 阀 芯：锌合金  
 弹 簧：不锈钢  
 密 封：EPDM (E)  
 压力接口：法兰、M45×2槽口外螺纹

### 选用和安装

- 根据压力和流量要求选用接头。
- 压力接口法兰采用O型圈密封，M45×2采用舌槽口+O型圈复合密封，舌口材料硬度应高于槽口。
- 装配前进行清洁处理，确保密封面无损伤和杂物。
- 在密封面和螺纹处涂上干净的高真空硅脂。
- 用M6螺栓均匀、平稳将法兰压紧，使之密封；用50N·m大小的力矩扳紧M45×2的螺纹。
- 检查密封性能。

### 外型尺寸和配套连接件



## X-777-R001

X-777-R001法兰接头主要用于控制SF<sub>6</sub>气体。法兰接头的设计结构紧凑、具有自封功能，活动连接处采用性能优异的复合密封，免于维修。流量大小取决于法兰接头内的阀芯尺寸。每个法兰接头在出厂前均通过密封试验。



### 主要技术指标

压力级别：PN64  
 阀口 口径：DN20  
 环境温度：-40~+80  
 抗振性能：40m/s<sup>2</sup>  
 抗冲击性能：500m/s<sup>2</sup> 11ms  
 密封性能：10<sup>-9</sup>Pa·m<sup>3</sup>/s  
 寿命：5×10<sup>3</sup>次

### 零件材料和接口

阀 体：铝合金  
 阀 芯：锌合金  
 弹 簧：不锈钢  
 密 封：EPDM (E)  
 压力接口：法兰、M45×2槽口外螺纹

### 选用和安装

- 根据压力和流量要求选用接头。
- 压力接口法兰采用O型圈密封，M45×2采用舌槽口+O型圈复合密封，舌口材料硬度应高于槽口。
- 装配前进行清洁处理，确保密封面无损伤和杂物。
- 在密封面和螺纹处涂上干净的高真空硅脂。
- 用M10螺栓均匀、平稳将法兰压紧，使之密封；用50N·m大小的力矩扳紧M45×2的螺纹。
- 检查密封性能。

### 外型尺寸和配套连接件

