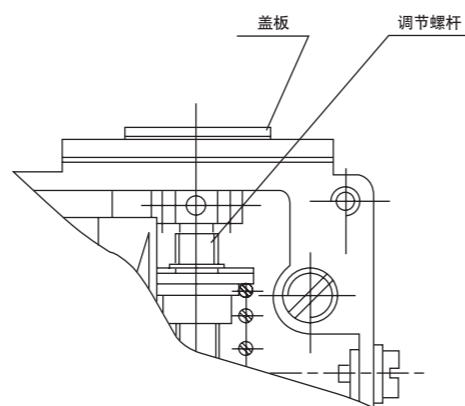


### 三、压力开关设定值的调整

#### 1、切换差不可调的压力开关设定值调整：

【例】选用设定值调节范围0.03~1.0MPa，切换差不可调，型号YWK-100压力开关。要求压力上升至0.8MPa时发出触点信号。

- 卸掉盖板，将压力开关旋入压力校验台的螺纹接口上。
- 打开前盖，电缆穿过电缆口接入微动开关的接线片上，电缆的另一端接上万用表。
- 压力升至0.8MPa，此值可以从标准压力表中读出。
- 假如原设定的上切换值大于0.8MPa，顺时针旋转调节螺杆，使设定值由大变小，直至触点在0.8MPa处切换。
- 让压力在0.8MPa上下来回变化，检验压力上升时，触点切换值是否0.8MPa，此值即为要设定的上切换值。其对应的下切换值应是0.8MPa减去切换差（最大）0.02MPa，即为0.78MPa。



【例】选用设定值调节范围0.05~1.6MPa，切换差不可调型号YWK-100压力开关。要求压力下降至0.9MPa时发出触点信号。

- 卸掉盖板，将压力开关旋入压力校验台的螺纹接口上。
- 打开前盖，电缆穿过电缆口接入微动开关的接线片上，电缆的另一端接上万用表。
- 压力升至0.9MPa，此值可以从标准压力表中读出。
- 假如原设定的下切换值小于0.9MPa，逆时针旋转调节螺杆，使设定值由小变大，直至触点在0.9MPa处切换。
- 让压力在0.9MPa上下来回变化，检验压力下降时，触点切换值是否0.9MPa，此值即为要设定的下切换值。其对应的上切换值是0.9MPa加上切换差（最大）0.03MPa，即为0.93MPa。

#### 2、切换差可调的压力开关设定值调整：

【例】选用设定值调节范围0.05~2.5MPa，切换差可调型号YWK-100压力开关。要求压力上升至1.60MPa时发出触点信号，压力下降至1.40MPa时触点返回。

- 卸掉盖板，将压力开关旋入压力校验台的螺纹接口上。
- 打开前盖，电缆穿过电缆口接入微动开关的接线片上，电缆的另一端接上万用表。
- 压力升至1.40MPa，此值可以从标准压力表中读出。
- 先调整下切换值，假如原设定的下切换值小于1.40MPa，逆时针旋转调节螺杆，使设定值由小变大，直至触点在1.40MPa处切换。
- 再调整上切换值，假如原设定的上切换值小于1.60MPa，顺时针旋转调节螺钉，使设定值由小变大，直至压力上升至1.60MPa触点切换。
- 让压力在1.35~1.65MPa范围来回变化，检验压力上升时，触点切换值是否1.60MPa，此值即为要设定的上切换值；检验压力下降时，触点返回值是否1.40MPa，此值即为要设定的下切换值。

