

前 言

感谢您购买深圳市易驱电气有限公司开发生产的 GT200 系列变频器！

GT200 系列变频器是一款通用高性能开环矢量变频器，具备低频力矩大、电机参数自辨识、最优加减速控制、逐波限流等先进的控制性能；具备强大 I/O 扩展功能，支持多种通讯扩展卡，可以为客户定制工艺控制卡等扩展能力；具备满足不同工艺要求的功能，如摆频控制、多段速控制、简易 PLC 控制、PI 控制、定长控制、下垂控制、自动节能运行、灵活的频率给定方式，多样的频率组合方式以及组合算法等一系列实用的功能。可用于机床、线缆、纺织、造纸、食品、包装、化工、市政工程等自动化生产设备的驱动，满足不同工业设备对性能、功能的需求。

在使用本变频器之前，请变频器使用者及相关技术人员仔细阅读本手册，以确保能正确安装和操作变频器，使变频器发挥其最佳性能。

本用户手册如有改动，请以新版为准，恕不另行通知。

高性能矢量通用变频器

用户手册

资料版本： V1.1

归档时间： 2017-06-16

本产品执行标准:

本产品的设计、生产制造参照了最新版本的国家标准（GB 或 GB/T）及国际电工委员会标准（IEC）及国际单位制（SI），其相关部分技术参数可以满足的国家标准（GB 或 GB/T）及国际电工委员会标准（IEC）标准要求。主要依据标准:

GB/T 12668.2-2002 调速电气传动系统 第 2 部分一般要求---低压交流变频电气传动系统额定值的规定

GB 12668.3-2012 调速电气传动系统 第 3 部分---产品电磁兼容性标准及其特定的试验方法

GB 12668.501-2013 调速电气传动系统 第 5 部分 安全要求 电气、热和能量

GB/T 2423.1-2008 电工电子产品环境试验 第 1 部分---试验方法 试验 A: 低温

GB/T 2423.2-2008 电工电子产品环境试验 第 2 部分---试验方法 试验 B: 高温

GB/T 2423.3-2006 电工电子产品环境试验规程 试验 Ca---恒定湿热试验方法

GB/T 2423.4-2008 电工电子产品环境试验规程 试验 Db---交变湿热试验方法

GB/T 2423.9-2006 电工电子产品环境试验 第 9 部分---试验方法 试验 Cb: 设备用恒定湿热

GB/T 2423.7-1995 电工电子产品环境试验 第 7 部分---试验方法 试验 Ed:自由跌落

GB/T 2423.22-2012 电工电子产品环境试验规程 试验 N---温度变化试验方法

GB/T4798.1-2005 电工电子产品应用环境条件 储存

GB/T4798.2-2008 电工电子产品应用环境条件 运输

GB/T4798.3-2007 电工电子产品应用环境条件 工作



危险

变频器必须可靠接地。如果不把变频器可靠地接地，装置内有可能出现导致人身伤害的潜在危险。

读者对象

本使用说明书适合以下人员阅读

变频器安装人员、工程技术人员（电气工程师、电气操作工等）、设计人员等请确保此用户手册到达最终用户手中。

本手册符号约定



注意：由于没有按要求操作，可能造成中等程度伤害或轻伤的场合。



危险：由于没有按要求操作，可能造成死亡或重伤的场合。

◆	第一章 概要	1
◆	第二章 产品规格及订货须知	2
◆	第三章 变频器的安装及配线	3
◆	第四章 变频器的运行和操作说明	4
◆	第五章 功能参数表	5
◆	第六章 参数使用详细说明	6
◆	第七章 故障对策及异常处理	7
◆	第八章 保养维护和保修	8

— 目 录 —

第一章 概要	1-1
1.1 产品确认.....	1-1
1.2 GT200 系列变频器各部分名称.....	1-2
1.3 安全注意事项.....	1-2
1.4 使用注意事项.....	1-4
1.5 报废注意事项.....	1-5
第二章 产品规格及订货须知	2-1
2.1 变频器系列型号.....	2-1
2.2 产品基本技术规格.....	2-2
2.3 产品外形及安装尺寸.....	2-4
2.4 选配件底座尺寸.....	2-6
2.5 键盘尺寸.....	2-7
2.6 远程键盘的安装.....	2-7
2.7 制动电阻.....	2-8
第三章 变频器的安装及配线	3-1
3.1 变频器的安装环境.....	3-1
3.2 变频器面板的拆卸和安装.....	3-4
3.3 变频器配线的注意事项.....	3-7
3.4 主回路端子的配线.....	3-7
3.5 控制回路配置及配线.....	3-13
3.6 符合 EMC 要求的安装指南.....	3-18
第四章 变频器的运行和操作说明	4-1
4.1 名词解释说明.....	4-1
4.2 详细操作指南.....	4-4
4.3 停机参数显示状态.....	4-6
4.4 运行参数显示状态.....	4-6
4.5 故障报警显示状态.....	4-7
4.6 功能码编辑显示状态.....	4-8
4.7 键盘操作方法.....	4-8
4.8 首次通电.....	4-12
第五章 功能参数表	5-1

5.1 主要功能框图.....	5-1
5.2 功能参数表.....	5-12
5.3 故障代码简表.....	5-43
第六章 参数使用详细说明.....	6-1
6.1 F0 组 系统管理参数.....	6-1
6.2 F1 组 基本运行参数.....	6-3
6.3 F2 组 起停控制参数.....	6-9
6.4 F3 组 电机与矢量控制参数.....	6-17
6.5 F4 组 纺织摆频参数.....	6-20
6.6 F5 组 频率给定参数.....	6-21
6.7 F6 组 端子功能参数.....	6-25
6.8 F7 组 人机界面.....	6-44
6.9 F8 组 PID 控制参数.....	6-48
6.10 F9 组 多段速与程序运行控制参数.....	6-56
6.11 FA 组 保护功能参数.....	6-63
6.12 Fb 组 串行通讯参数.....	6-69
6.13 FC 组 高级功能参数.....	6-71
6.14 Fd 组 监控参数.....	6-85
6.15 FE 组 用户定制参数.....	6-86
第七章 故障对策及异常处理.....	7-1
7.1 故障现象及对策.....	7-1
7.2 操作异常及对策.....	7-4
第八章 保养维护和保修.....	8-1
8.1 日常保养.....	8-1
8.2 定期维护及保养.....	8-2
8.3 变频器的保修.....	8-3
附录一 通讯协议.....	A-1
保 修 协 议.....	B-1
变频器保修单.....	B-2

第一章 概要

1.1 产品确认

开箱时，请认真确认：在运输中是否有破损或刮伤等损坏现象，本机铭牌的额定值是否与您的订货要求一致。

如发现有不良情况请与供货商或直接与我公司联系。

变频器型号说明：

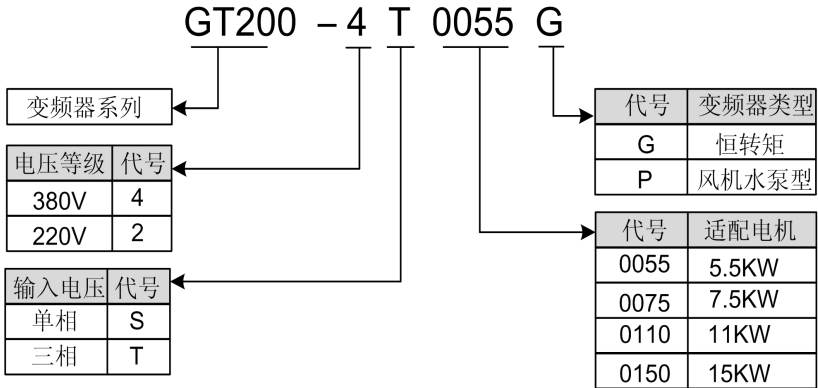


图 1-1 变频器型号说明

在变频器机箱的正上方或右侧板下方，贴有标示变频器型号及额定值的铭牌，其内容如下：



图 1-2 变频器铭牌

1.2 GT200 系列变频器各部分名称

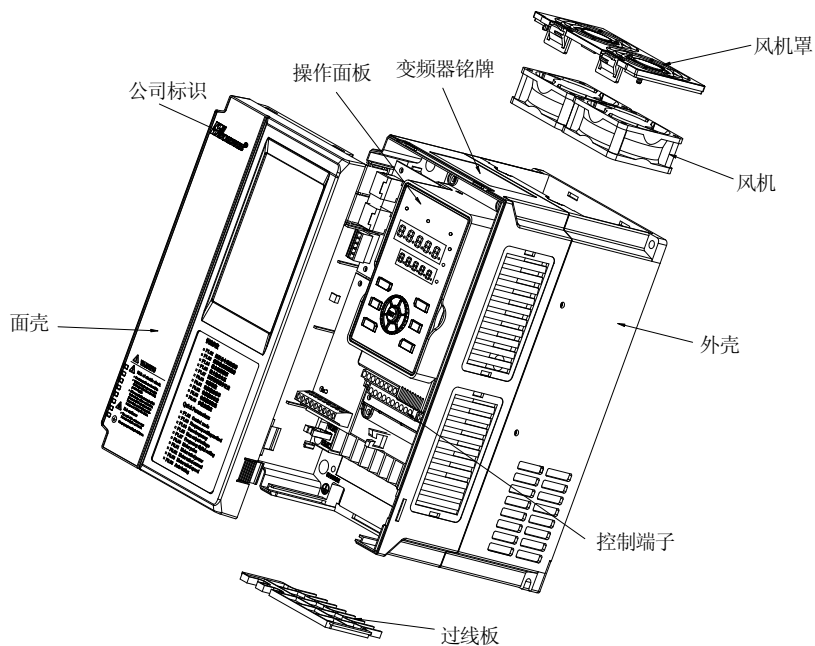


图 1-3 变频器外型图

1.3 安全注意事项

● 拿到产品时请确认



注意

1. 受损的变频器及缺少零部件的变频器，切勿安装。防止造成人身伤害。

● 安装



注意

1. 搬运时，请托住机体的底部。只拿住面板，有主体落下砸脚受伤的危险。
2. 请安装在金属等不易燃烧的材料板上。安装在易燃材料上，有火灾的危险。
3. 两台以上的变频器安装在同一控制柜内时，请设置冷却风扇，并使进口口的空气温度保持在 40℃ 以下。由于过热，会引起火灾及其它事故。

● 接线



危险

1. 接线前，请确认输入电源已切断。有触电和火灾的危险。
2. 请电气工程专业人员进行接线作业。有触电和火灾的危险。
3. 接地端子一定要可靠接地。有触电的危险。
4. 紧急停车端子接通后，一定要检查其动作是否有效。有受伤的危险。（接线责任由使用者承担）
5. 请勿直接触摸输出端子，变频器的输出端子切勿与外壳连接，输出端子之间切勿短接。有触电及引起短路的危险。



注意

1. 请确认交流主回路电源与变频器的额定电压是否一致。有受伤和火灾的危险。
2. 请勿对变频器进行耐电压试验。会造成半导体元器件等的损坏。
3. 请按接线图连接制动电阻或制动单元。有火灾的危险。
4. 请用指定力矩的螺丝刀紧固端子。有火灾的危险。
5. 请勿将输入电源线接到输出 U、V、W 端子上。电压加在输出端子上，会导致变频器内部损坏。
6. 请勿将移相电容及 LC/RC 噪声滤波器接入输出回路。会导致变频器内部损坏。
7. 请勿将电磁开关、电磁接触器接入输出回路。变频器在带负载运行时，电磁开关、电磁接触器动作产生的浪涌电流会引起变频器的过电流保护回路动作。

● 保养、检查

 危险	
<ol style="list-style-type: none">1. 请勿触摸变频器的接线端子，端子上有高压。有触电的危险。2. 通电前，请务必安装好面板，拆卸面板时，一定要断开电源。有触电的危险。3. 非专业技术人员，请勿进行保养、检查工作。有触电的危险。	
 注意	
<ol style="list-style-type: none">1. 操作面板板、控制电路板、驱动电路板上安装了 CMOS 集成电路，使用时请特别注意。用手指直接触摸电路板，静电感应可能会损坏电路板上的集成芯片。2. 通电中，请勿变更接线及拆卸端子接线。运行中，请勿检查信号。会损坏设备。	

1.4 使用注意事项

在使用本系列变频器时，请注意以下几点：

1.4.1 恒转矩低速运行

变频器拖动普通电机长期低速运行时，由于散热效果变差，会影响电机寿命。如果需低速恒转矩长期运行，必须选用专用的变频电机。

1.4.2 电机绝缘的确认

应用本系列变频器时，拖动电机前请先确认所用电机的绝缘，以防损坏设备。另外在电机所处环境比较恶劣时请定期检查电机的绝缘情况，以保证系统的安全工作。

1.4.3 负转矩运行

对于对电动机减速时间有严格要求的使用场合，变频器会因为减速时间过短而产生过流或过压故障而跳闸，此时应该考虑选配制动电阻。

1.4.4 负载装置的机械共振点

变频器在一定的输出频率范围内，可能会遇到负载装置的机械共振点，必须通过设置跳跃频率来避开。

1.4.5 改善功率因素的电容或压敏器件

由于变频器输出电压是脉冲波型，如果输出侧安装有改善功率因数的电容或防雷用压敏电阻等，会造成变频器故障跳闸或器件的损坏，务必请拆除，另外在输出侧建议不要加空气开关和接触器等开关器件，如图 1-4 所示（如果必须在输出侧接开关器件，则在控制上必须保证开关动作时变频器的输出电流为零）。

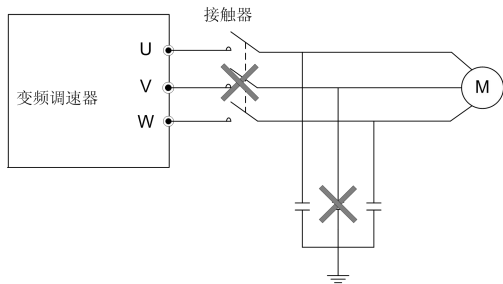


图 1-4 变频器输出端禁止使用电容器

1.4.6 在 50Hz 以上频率运行

若超过 50Hz 运行，除了考虑电机的振动、噪音增大外，还必须确保电机轴承及机械装置的使用速度范围，务必事先查询。

1.4.7 电机的电子热保护值

当选用适配电机时，变频器能对电机实施热保护。若电机与变频器额定容量不匹配，则务必调整保护值或采取其他保护措施，以保证电机的安全运行。

1.4.8 海拔高度与降额使用

在海拔高度超过 1000 米的地区，由于空气稀薄造成变频器的散热效果变差，有必要降额使用。如图 1-5 所示为变频器的额定电流与海拔高度的关系曲线。

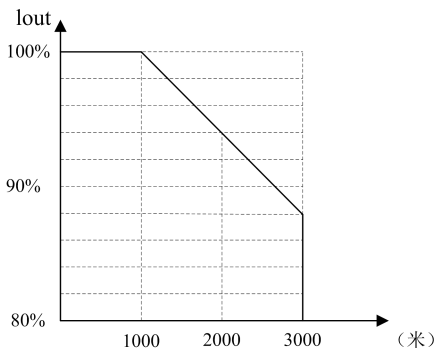


图 1-5 变频器额定输出电流与海拔高度降额使用图

1.4.9 关于防护等级

本系列变频器的防护等级 IP20 是指在安装键盘后达到的。

1.5 报废注意事项

在报废变频器时，请注意：

主回路的电解电容和印制板上电解电容焚烧时可能发生爆炸。塑胶件焚烧时会产生有毒气体。请作为工业垃圾进行处理。


第二章 产品规格及订货须知

2.1 变频器系列型号

本变频器有 380V~440V 电压等级。适配电机功率范围为：5.5kW~280kW。本系列变频器的型号如表 2-1 所示。

表 2-1 变频器的型号

变频器型号 (G: 恒转矩负载; P: 风机水泵负载)	额定容量 (kVA)	额定输出电流 (A)	适配电机 (kW)
GT200-4T0055G/4T0075P	8.5/11	13/17	5.5/7.5
GT200-4T0075G/4T0110P	11/17	17/25	7.5/11
GT200-4T0110G/4T0150P	17/21	25/32	11/15
GT200-4T0150G/4T0185P	21/24	32/37	15/18.5
GT200-4T0185G/4T0220P	24/30	37/45	18.5/22
GT200-4T0220G/4T0300P	30/40	45/60	22/30
GT200-4T0300G/4T0370P	40/50	60/75	30/37
GT200-4T0370G/4T0450P	50/60	75/90	37/45
GT200-4T0450G/4T0550P	60/72	90/110	45/55
GT200-4T0550G/4T0750P	72/100	110/157	55/75
GT200-4T0750G/4T0900P	100/116	157/180	75/90
GT200-4T0900G/4T1100P	116/138	180/214	90/110
GT200-4T1100G/4T1320P	138/167	214/256	110/132
GT200-4T1320G/4T1600P	167/200	256/307	132/160
GT200-4T1600G/4T2000P	200/250	307/385	160/200
GT200-4T2000G/4T2200P	250/280	385/430	200/220
GT200-4T2200G/4T2500P	280/317	430/465	220/250
GT200-4T2500G/4T2800P	317/355	465/525	250/280
GT200-4T2800G/4T3150P	355/388	525/590	280/315

提示：如需其它功率段机型，请定购前咨询厂家！

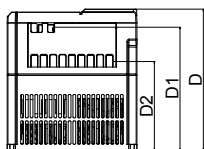
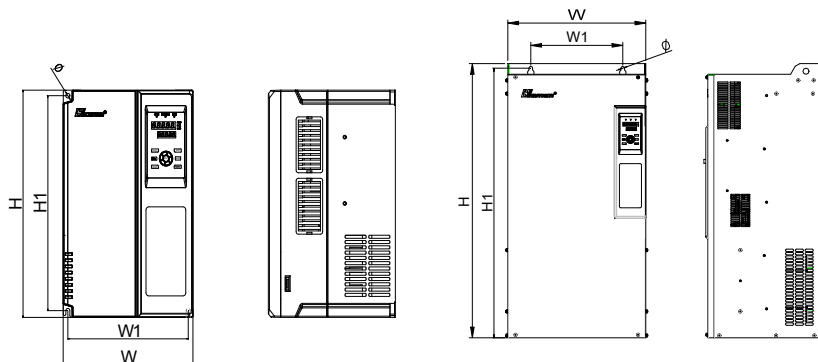
2.2 产品基本技术规格

表 2-2 产品技术规格

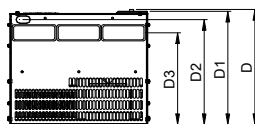
项目		项目描述
输入	额定电压; 频率	三相, 380V~440Vac; 50Hz/60Hz
	允许电压工作范围	电压: 380V(-15%)~440V(+10%); 电压失衡率: <3%; 频率: $\pm 5\%$
输出	额定电压	380VAC~440VAC
	频率	0Hz~550Hz
	过载能力	G型: 150%额定电流60s P型: 120%额定电流60s
主要控制性能	控制方式	开环矢量模式、V/F模式
	调速范围	1: 100
	起动转矩	0.50Hz时150%额.
	运行转速稳态精度	$\leq \pm 0.5\%$ 额定同步转速
	频率精度	数字设定: 最高频率 $\times \pm 0.01\%$; 模拟设定: 最高频率 $\times \pm 0.2\%$
	频率分辨率	模拟设定: 最高频率 $\times 0.1\%$
	转矩提升	自动转矩提升, 手动转矩提升0.1%~30.0%
	V/F曲线	四种方式: 1种用户设定V/F曲线方式和3种降转矩特性曲线方式(2.0次幂、1.7次幂、1.2次幂)
	加减速曲线	二种方式: 直线加减速、S曲线加减速; 四种加减速时间, 时间单位(分/秒)可选, 最长60小时
	直流制动	直流制动开始频率: 0.00~60.00Hz; 制动时间: 0.0~30.0s; 制动电流: 0.0~100.0%
	点动	点动频率范围: 0.10Hz~50.00Hz; 点动加减速时间0.1~60.0s可设, 点动间隔时间可设
	多段速运行	通过内置PLC或控制端子实现多段速运行
	内置PI	可方便地构成闭环控制系统
	自动节能运行	根据负载情况, 自动优化V/F曲线, 实现节能运行
	自动电压调整(AVR)	当电网电压变化时, 能自动保持输出电压恒定
	自动限流	对运行期间电流自动限制, 防止频繁过流故障跳闸
自动载波调整	根据负载特性, 自动调整载波频率; 可选	

项目		项目描述
客户化功能	纺织摆频（保留）	纺织摆频控制，可实现中心频率可调的摆频功能
	定长控制	到达设定长度后变频器停机
	下垂控制	适用于多台变频器驱动同一负载的场合
	瞬停不停机控制	瞬时掉电时，通过母线电压控制，实现不间断运行
	捆绑功能	运行命令通道与频率给定通道可以任意捆绑，同步切换
运行功能	运行命令通道	操作面板给定、控制端子给定、串行口给定，可通过多种方式切换
	频率给定通道	数字给定、模拟电压给定、模拟电流给定、脉冲给定、串行口给定，可通过多种方式随时切换
	辅助频率给定	实现灵活的辅助频率微调、频率合成
	脉冲输出端子	0~50kHz的脉冲方波信号输出，可实现设定频率、输出频率等物理量的输出
	模拟输出端子	2路模拟信号输出，分别可选0/4~20mA或0/2~10V，可实现设定频率、输出频率等物理量的输出
操作面板	双排LED显示	可显示设定频率、输出频率、输出电压、输出电流等20种参数
	按键锁定和功能选择	实现按键的部分或全部锁定，定义部分按键的作用范围，以防止误操作
保护功能		输入缺相保护（可选）、输出缺相保护（可选）、过流保护、过压保护、欠压保护、过热保护、过载保护等
环境	使用场所	室内，不受阳光直晒，无尘埃、腐蚀性气体、可燃性气体、油雾、水蒸汽、滴水或盐份等
	海拔高度	低于1000m，1000m以上按曲线降额使用
	环境温度	-10℃~+40℃（环境温度在40℃~50℃需降额使用）
	湿度	小于95%RH，无水珠凝结
	振动	小于5.9m/s ² （0.6g）
	存储温度	-40℃~+60℃
	污染等级	PD2
结构	防护等级	IP20
	冷却方式	强制风冷，带风扇控制
安装方式		壁挂式、柜式、嵌入式
配电系统		TN、TT
效率		≥93%

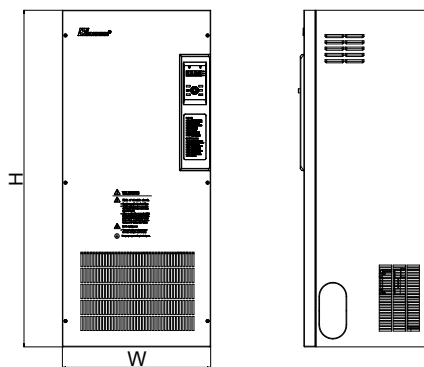
2.3 产品外形及安装尺寸



(a) A 规格尺寸



(b) B 规格尺寸



(c) C 规格尺寸

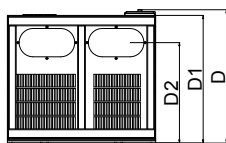



表 2-3 变频器外形及安装系列尺寸(单位: mm)

规格	W	W1	H	H1	D	D1	D2	D3	安装孔直径(Φ)	参照图
GT200-4T0055G/ 4T0075P	150	138	259	248	183	176	150	105	5.5	(a)
GT200-4T0075G/ 4T0110P										
GT200-4T0110G/ 4T0150P	205	188	322	305	219	210	168	143	6.5	(a)
GT200-4T0150G/ 4T0185P										
GT200-4T0185G/ 4T0220P	235	218	370	350	237	230	200	145	7	(a)
GT200-4T0220G/ 4T0300P										
GT200-4T0300G/ 4T0370P	305	200	490	470	278	270	235	207	10	(b)
GT200-4T0370G/ 4T0450P										
GT200-4T0450G/ 4T0550P	320	197	560	535	308	302	275	237	10	(b)
GT200-4T0550G/ 4T0750P										
GT200-4T0750G/ 4T0900P										
GT200-4T0900G/ 4T1100P	355	240	678	659	320	307	257	257	11	(b)
GT200-4T1100G/ 4T1320P										
GT200-4T1320G/ 4T1600P										

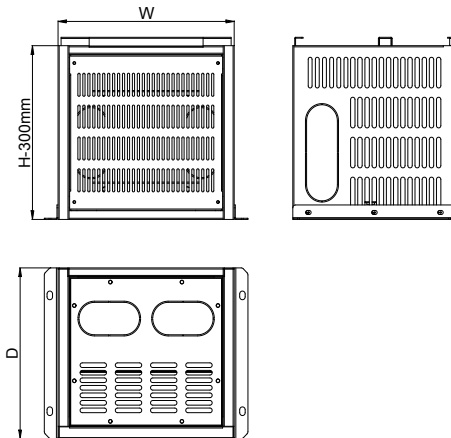
规格	W	W1	H	H1	D	D1	D2	D3	安装孔直径(Φ)	参照图
GT200-4T1600G/ 4T1850P	450	300	900	875	378	372	345	300	12	(b)
GT200-4T1850G/ 4T2000P										
GT200-4T2000G/ 4T2200P	480	-	1070	-	412	400	313	-	-	(c)
GT200-4T2200G/ 4T2500P										
GT200-4T2500G/ 4T2800P	525	-	1300	-	438	425	335	-	-	(c)
GT200-4T2800G/ 4T3150P										

2

产品规格及订货须知

提示：GT200-4T0300G/4T0370P~GT200-4T1850G/4T1600P 可选配底座。

2.4 选配件底座尺寸



注意：底座的W与D向尺寸与对应的机型一致，见表2-3，H尺寸固定为300mm。

2.5 键盘尺寸

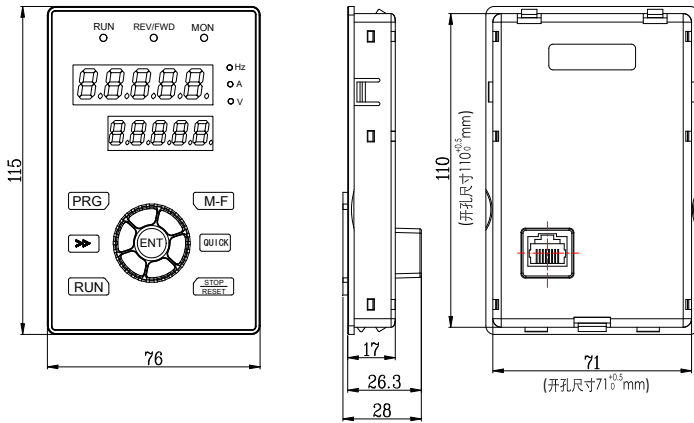
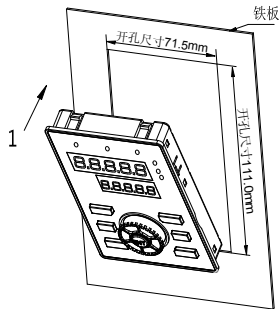


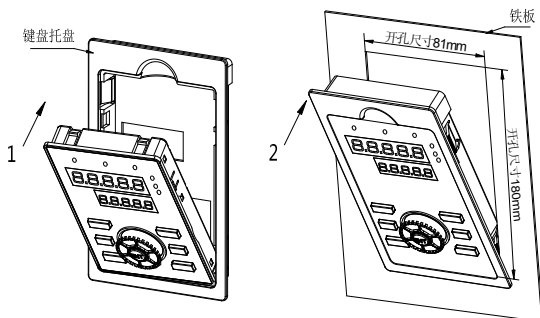
图 2-2 键盘尺寸

2.6 远程键盘的安装

远程键盘安装分为两种方式，一种是直接安装在铁板上，一种是安装在选配件键盘托盘上。



远程键盘安装在铁板上，安装过程如图所示，按图方向 1 压下键盘，听到“咔嚓”一声为止。



远程键盘安装在选配件键盘托盘上，安装过程如图所示，按图方向 1 把键盘放进键盘托盘内，装好后按照图方向 2 压下整个键盘，听到“咔嚓”一声为止。

2.7 制动电阻

能耗制动电阻请按表 2-4 选配。制动电阻的连线安装图 2-3 所示。

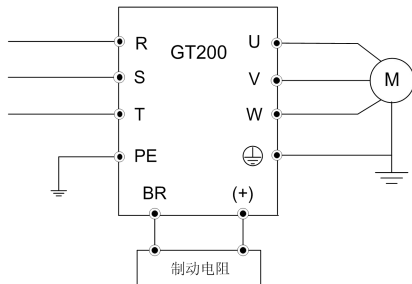


图 2-3 变频器与制动组件接线图

提示：

1. 制动电阻的功率降额系数最好不要超过 30%，否则有引起火灾的风险；
2. 制动 22kW 及以下标准产品内置制动单元，30kW 及以上需外加制动单元；
3. 制动电阻的配线长度应该小于 5m，制动电阻在能耗制动的过程中会因为消耗回馈而造成温度升高，安装时应注意安全防护和通风良好。

制动电阻阻值和功率是根据实际情况来选取，系统惯性越大，需要的减速时间越短，制动越频繁，则制动电阻的功率需要越大，阻值需要越小。表 2-4 是根据一般应用场合（制动使用率 FC.01 为 10%）进行推荐。

表 2-4 制动电阻选用表

规格型号	适用电机功率 (kW)	制动电阻推荐阻值(Ω)	制动电阻推荐功率(W)
GT200-4T0055G/4T0075P	5.5	≥80	750
GT200-4T0075G/4T0110P	7.5	≥50	1100
GT200-4T0110G/4T0150P	11	≥50	1500
GT200-4T0150G/4T0185P	15	≥45	1800
GT200-4T0185G/4T0220P	18.5	≥45	2200
GT200-4T0220G/4T0300P	22	≥24	3000

第三章 变频器的安装及配线

3.1 变频器的安装环境

3.1.1 安装环境要求

- (1) 安装在通风良好的室内场所，环境温度要求在 $-10^{\circ}\text{C}\sim 40^{\circ}\text{C}$ 的范围内，如温度超过 40°C 时，需外部强制散热或者降额使用。
- (2) 避免安装在阳光直射、多尘埃、有飘浮性的纤维及金属粉末的场所。
- (3) 严禁安装在有腐蚀性、爆炸性气体的场所。
- (4) 湿度要求低于 $90\%RH$ ，无水珠凝结。
- (5) 安装在平面固定振动小于 5.9 m/s^2 的场所。
- (6) 尽量远离电磁干扰源和对电磁干扰敏感的其他电子仪器设备。

3.1.2 安装方向与空间

- (1) 一般情况下应立式安装。
- (2) 安装间隔及距离最小要求如图 3-1 所示。
- (3) 多台变频器采用上下安装时，中间应用导流隔板如图 3-2 所示。

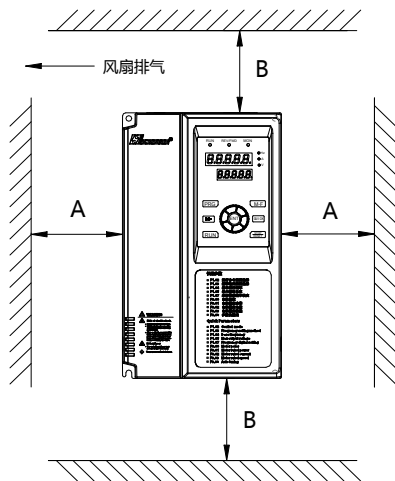


图 3-1 安装的间隔距离图

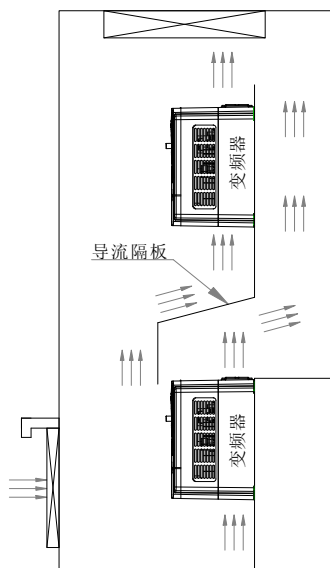


图 3-2 多台变频器的安装示意图

表 3-1 安装空间要求

变频器型号	安装空间 (mm)	
	A	B
GT200-4T0055G/4T0075P~GT200-4T0370G/4T0450P	≥50	≥100
GT200-4T0450G/4T0550P~GT200-4T2800G/4T3150P	≥50	≥200

3.1.3 机械安装方法及步骤

GT200 系列根据不同功率等级,有塑胶和钣金两种结构。根据安装应用场合的不同,有壁挂式和嵌入式两种安装方法。

1、塑胶结构壁挂式安装

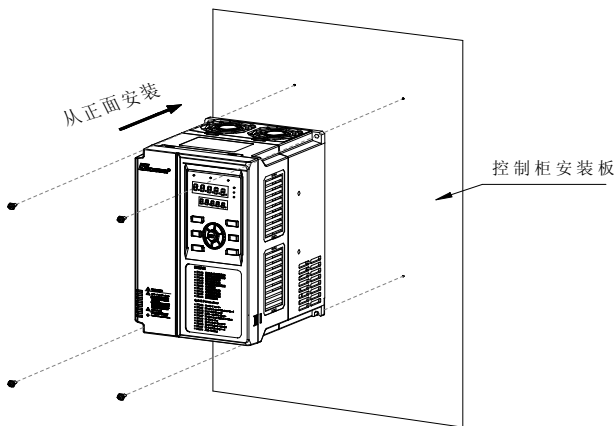


图 3-3 塑胶结构壁挂式安装示意图

2、塑胶结构嵌入式安装

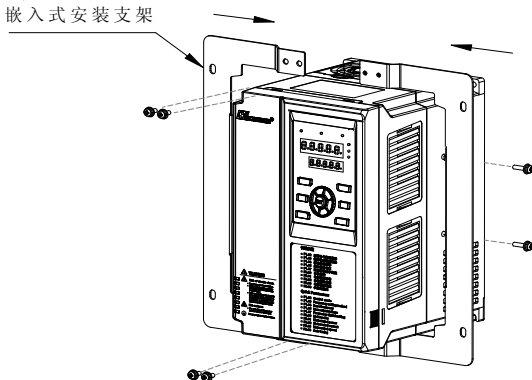


图 3-4 塑胶结构嵌入式安装支架安装示意图

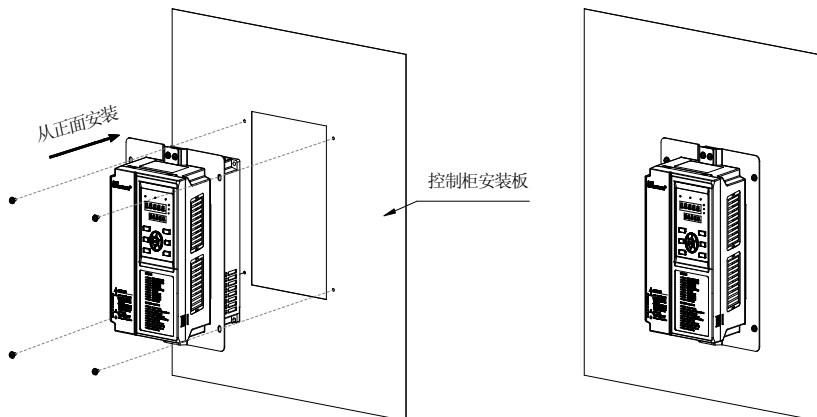


图 3-5 塑胶结构嵌入式安装示意图

3、钣金结构壁挂式安装

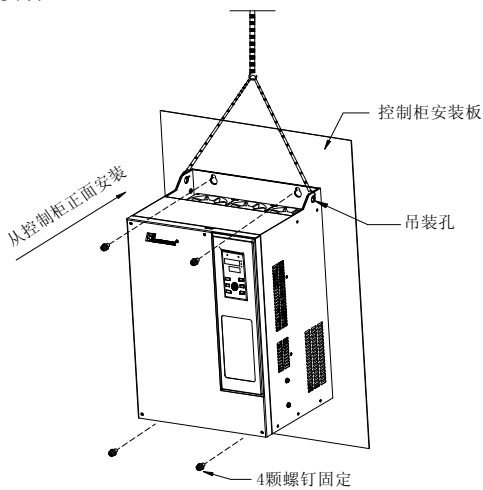


图 3-6 钣金结构壁挂式安装示意图

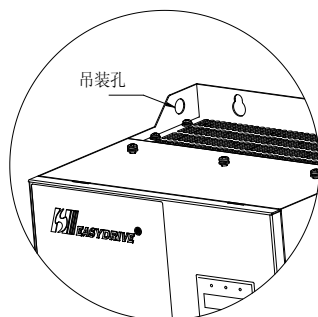


图 3-7 钣金结构吊装示意图

4、钣金结构嵌入式安装

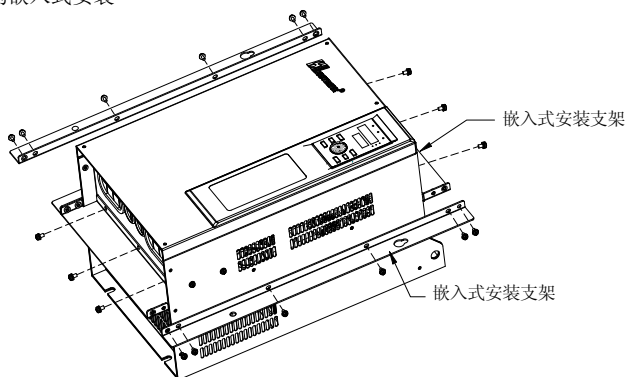


图 3-8 钣金结构安装外挂支架示意图

3

变频器的安装及配线

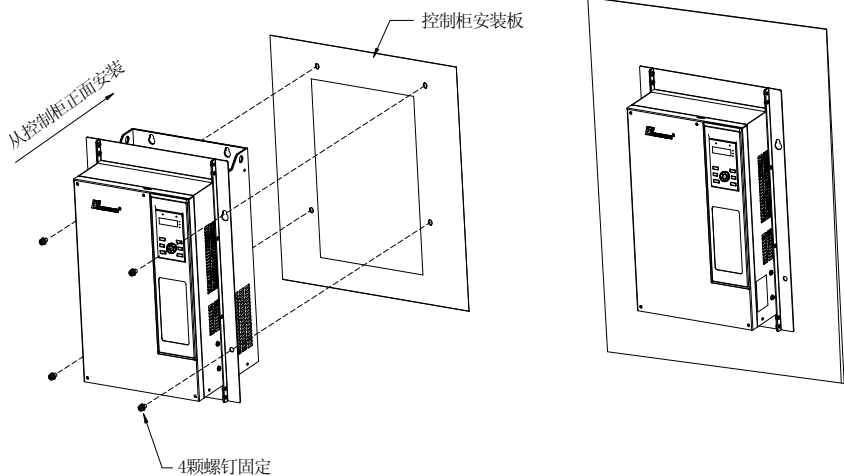


图 3-9 钣金结构嵌入式安装示意图

3.2 变频器面板的拆卸和安装

3.2.1 塑胶箱体变频器盖板的拆卸和安装

◆ 拆卸盖板

按图 3-10 中 1 方向用工具将盖板的左右两侧挂钩往内侧用力顶出,再按 2 方向抬起盖板。

◆ 安装盖板

按图 3-11 中将盖板上方的沟槽对准主体的卡扣,按 1 方向按下盖板,直到听到“咔嚓”一声为止。

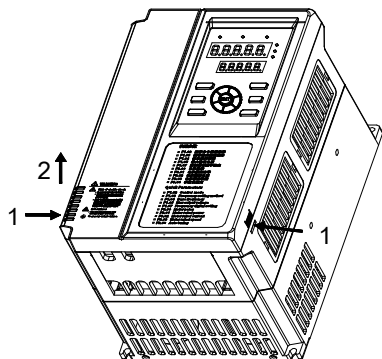


图 3-10 盖板的拆卸

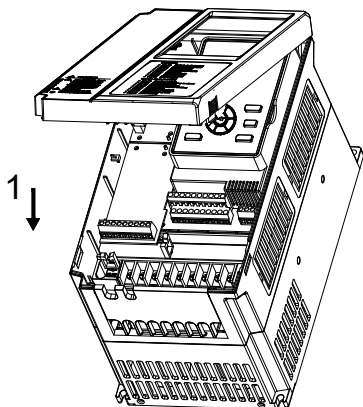


图 3-11 盖板的安装

3.2.2 钣金箱体盖板的拆卸和安装

◆ 拆卸盖板

将图 3-12 中盖板 1 处的安装螺钉拆除后，按 2 方向抬起。

◆ 安装盖板

按图 3-13 中将盖板的卡扣嵌进主体的沟槽内，按 1 方向装上盖板后紧固盖板 2 处的螺钉。

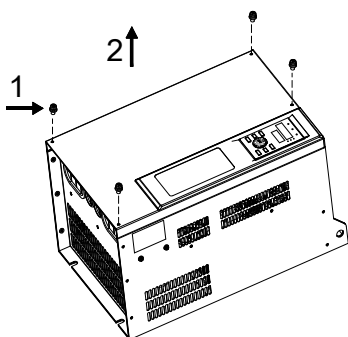


图 3-12 盖板的拆卸

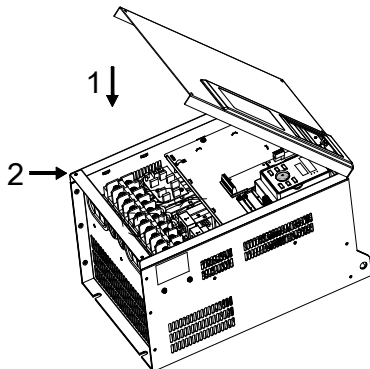


图 3-13 盖板的安装

3.2.3 操作面板拆卸和安装

◆ 拆卸盖板

请参考 3-10 至 3-13 盖板的拆卸和安装。

◆ 拆卸操作面板

按图 3-14 中用手指压住操作面板两侧的凹槽处 1 处，再沿着 2 方向往外拿出操作面板本体。

◆ 安装操作面板

按图 3-15 中 1 方向压下操作面板，直到听到“咔嚓”一声为止。切勿从其它方向安装操作面板，否则将导致操作面板接触不良。

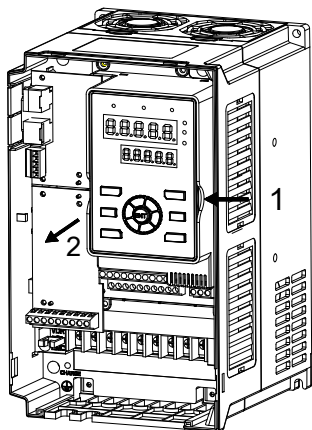


图 3-14 操作面板的拆卸

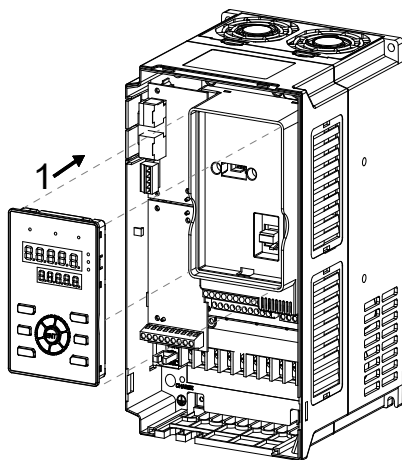


图 3-15 操作面板的安装

3.3 变频器配线的注意事项



注意

- 1、接线前，确保已完全切断电源 10 分钟以上，否则有触电危险。
- 2、严禁将电源线与变频器的输出端 U、V、W 连接。
- 3、变频器本身机内存在漏电流，为保证安全，变频器和电机必须安全接地，接地线一般线径为 3.5mm^2 以上铜线（参见表 3-1），接地电阻小于 10Ω 。
- 4、变频器出厂前已通过耐压试验，用户不可再对变频器进行耐压试验。
- 5、变频器与电机之间不可加装电磁接触器和吸收电容或其它阻容吸收装置，如图 1-4。
- 6、为提供输入侧过电流保护和停电维护的方便，变频器应通过中间断路器与电源相连。
- 7、DI、DO 接线，应选用 0.75mm^2 以上的绞合线或屏蔽线，详见 3.7.2 现场配线与接地接线长度小于 50m。



危险

- 1、确保已完全切断变频器供电电源，操作面板的所有 LED 指示灯熄灭，并等待 10 分钟以上，确认变频器主回路端子（+）、（-）之间的直流电压值在降至 $\text{DC}36\text{V}$ 以下后，才能开始内部配线工作。
- 2、只能由经过培训并被授权的合格专业人员进行配线操作。
- 3、通电前注意检查变频器的电压等级是否与供电电压的一致，否则可能造成人员伤亡和设备损坏。

3.4 主回路端子的配线

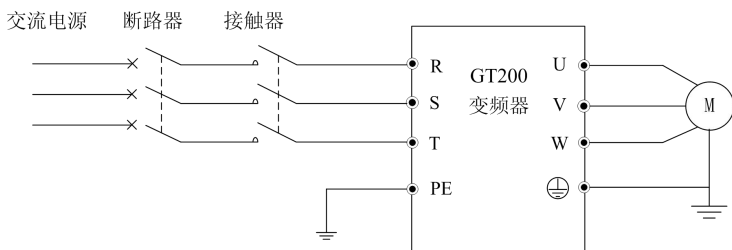


图 3-16 主回路基本配线

3.4.1 变频器与选配件的连接

- (1) 在供电电网和变频器之间，安装隔离开关等分断装置，用于在设备维修时的人身安全和强制断电。
- (2) 变频器供电回路必须安装有过流保护作用的快熔丝或断路器，避免故障范围扩大。

(3) 交流输入电抗器

当电网供电质量不高时，应增设交流输入电抗器。交流电抗器还可提高输入侧功率因数。

(4) 接触器仅用于供电控制。

(5) 输入侧 EMI 滤波器

可选配 EMI 滤波器来抑制从变频器电源线发出的高频传导性干扰和射频干扰。

(6) 输出侧 EMI 滤波器

可选配 EMI 滤波器来抑制变频器输出侧产生的射频干扰噪声和导线漏电流。

(7) 交流输出电抗器

变频器到电机的连线大于 50 米时，建议安装交流输出电抗器，可减小漏电流和增大电机使用寿命。安装时考虑交流输出电抗器压降问题，或提高变频器的输入输出电压，或电动机降额使用，以免烧毁电动机。

(8) 安全接地线

变频器内存在漏电流，为保证安全，变频器和电机必须分开接地，接地电阻小于 10Ω 。接地线要尽量短，线径应符合表 3-2 的标准（表中数值只有在两种导体使用相同的金属的情况下才是正确的，如果不是这样，保护导体的截面积应该通过等效的导电系数的方法，用表 3-2 确定）。

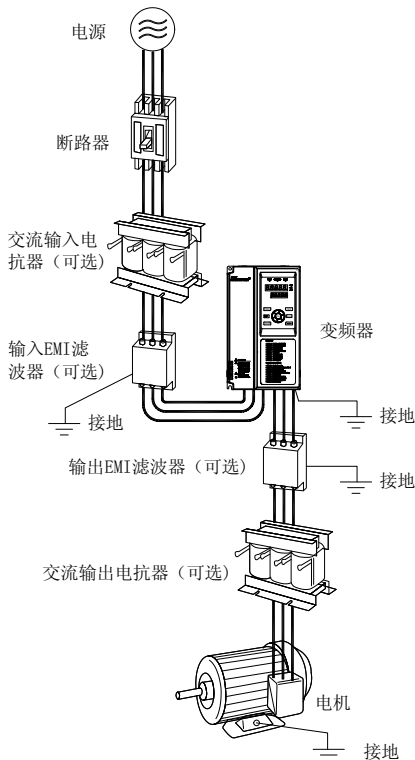


图 3-17 变频器与选配件的连接

表 3-2 保护导体的截面积

安装时相应导体的截面积 S (mm ²)	相应的接地导体的最小截面积 S (mm ²)
$S \leq 16$	S
$16 < S \leq 35$	16
$35 < S$	S/2

(9) 检查与不接地的 IT 系统和角接地的 TN 系统兼容性



- 1、在不接地的 IT 电力系统或者高阻抗（超过 30Ω ）接地的电力系统中安装变频器时，断开内部 EMC 滤波器，否则该系统将会通过变频器 EMC 滤波器电容器接地。这可能会造成变频器损坏。
- 2、在将变频器安装在角接地 TN 系统上时，断开内部 EMC 滤波器，否则损坏变频器。

如果安装在不接地的 IT 系统或者角接地的 TN 系统，则通过拆下安规电容组 EMC 螺钉断开内部 EMC 滤波器。

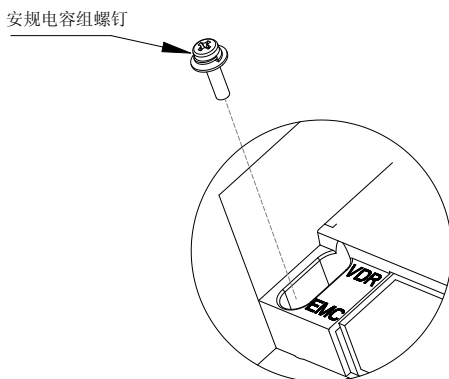


图 3-18 安规电容（EMC）短接螺钉位置示意图

3.4.2 主回路端子的配线

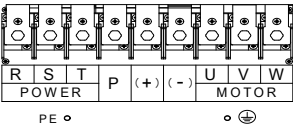

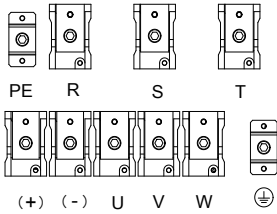

(1) 主回路输入输出端子如表 3-3 所示

适用机型	主回路端子	端子名称	功能说明
GT200-4T0055G/ 4T0075P		R、S、T	三相交流 380V 输入端子
		U、V、W	三相交流输出端子
GT200-4T0075G/ 4T0110P		(+)、BR	制动电阻接线端子
GT200-4T0110G/ 4T0150P			电机接地端子
GT200-4T0150G/ 4T0185P		(+)、(-)	直流正负母线输出端子， 外接制动单元端子
		PE	保护接地端子

3

变频器的安装及配线

适用机型	主回路端子	端子名称	功能说明
GT200-4T0185G/ 4T0220P GT200-4T0220G/ 4T0300P		R、S、T	三相交流 380V 输入端子
		U、V、W	三相交流输出端子
		(+)、BR	制动电阻接线端子
		(+)、(-)	直流正负母线输出端子， 外接制动单元端子
			电机接地端子
		PE	保护接地端子
GT200-4T0300G/ 4T0370P GT200-4T0370G/ 4T0450P		R、S、T	三相交流 380V 输入端子
		U、V、W	三相交流输出端子
		P、(+)	外接直流电抗器预留端子
		(+)、(-)	直流正负母线输出端子， 外接制动单元端子
			电机接地端子
		PE	保护接地端子
GT200-4T0450G/ 4T0550P GT200-4T0550G/ 4T0750P		R、S、T	三相交流 380V 输入端子
		U、V、W	三相交流输出端子
		P、(+)	外接直流电抗器预留端子
		(+)、(-)	直流正负母线输出端子， 外接制动单元端子
			电机接地端子
		PE	保护接地端子

适用机型	主回路端子	端子名称	功能说明
GT200-4T0750G/ 4T0900P GT200-4T0900G/ 4T1100P GT200-4T1100G/ 4T1320P GT200-4T1320G/ 4T1600P GT200-4T1600G/ 4T1850P GT200-4T1850G/ 4T2000P		R、S、T	三相交流 380V 输入端子
		U、V、W	三相交流输出端子
		P、(+)	外接直流电抗器预留端子
		(+)、(-)	直流正负母线输出端子， 外接制动单元端子
			电机接地端子
		PE	保护接地端子
GT210-4T2000G/ 4T2200P GT210-4T2200G/ 4T2500P GT210-4T2500G/ 4T2800P GT210-4T2800G/ 4T3150P		R、S、T	三相交流 380V 输入端子
		U、V、W	三相交流输出端子
		(+)、(-)	直流正负母线输出端子， 外接制动单元端子
			电机接地端子
		PE	保护接地端子

(2)表 3-4 主回路电缆线径、进线保护断路器 QF 或熔断器选型如下:

型 号	断路器 (A)	推荐接触器 (A)	推荐输入输出功 率电线 (mm ²)	控制线 (mm ²)
GT200-4T0055G/4T0075P	25/40	25/32	4/6	1.0
GT200-4T0075G/4T0110P	40/63	32/38	6/10	1.0
GT200-4T0110G/4T0150P	63/63	38/40	10/10	1.0
GT200-4T0150G/4T0185P	63/100	40/50	10/16	1.0
GT200-4T0185G/4T0220P	100/100	50/65	16/16	1.0
GT200-4T0220G/4T0300P	100/125	65/80	16/25	1.0
GT200-4T0300G/4T0370P	125/160	80/95	25/25	1.0
GT200-4T0370G/4T0450P	160/200	95/115	25/35	1.0
GT200-4T0450G/4T0550P	200/200	115/170	35/35	1.0
GT200-4T0550G/4T0750	200/250	170/205	35/70	1.0
GT200-4T0750G/4T0900P	250/315	205/245	70/70	1.0
GT200-4T0900G/4T1100P	315/400	245/300	70/95	1.0
GT200-4T1100G/4T1320P	400/400	300/300	95/150	1.0
GT200-4T1320G/4T1600P	400/630	300/410	150/185	1.0
GT200-4T1600G/4T2000P	630/630	410/475	185/240	1.0
GT200-4T2000G/4T2200P	630/800	475/475	240/150×2	1.0
GT200-4T2200G/4T2500P	800/800	475/620	150×2/150×2	1.0
GT200-4T2500G/4T2800P	800/1000	620/620	150×2/150×2	1.0
GT200-4T2800G/4T3150P	1000/1000	620/800	185×2/185×2	1.0

3

变频器的安装及配线

3.5 控制回路配置及配线

3.5.1 控制回路端子排列如下：

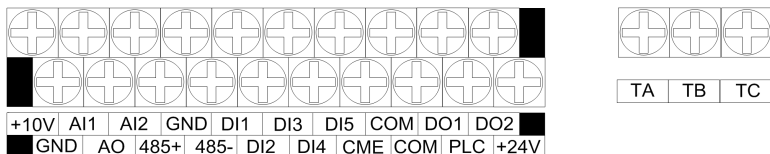


图 3-19 控制板端子排列顺序图

3.5.2 CN3 端子功能说明,如表 3-5 所示

类别	端子 标号	名称	端子功能说明	规格
通讯	485+	RS485 通讯接口	RS485 差分信号正端	标准 RS485 通讯接口,请 使用双绞线或屏蔽线
	485-		RS485 差分信号负端	
多功能 输出端 子	DO1 DO2	开路集电极 输出端子	可编程定义为多种功能的 开关量输出端子,详见端子 功能参数 F6.11、F6.12 输 出端子功能介绍(公共端: COM)	光耦隔离输出 工作电压范围:9~30V 最大输出电流:50mA
	DO3	开路集电极 输出端子	可编程定义为多种功能的 开关量输出端子,详见端子 功能参数 F6.33 输出端子 功能介绍(公共端: CME)	光耦隔离输出 工作电压范围:9~30V 最大输出电流:50mA 注: 扩展卡功能
继电器 输出端 子	TA TB TC	可编程继电器 端子输出	正常: TA-TB 常闭; TA-TC 常开; 动作时: TA-TB 常开; TA-TC 常闭 (详见 F6.13 说明)	触点额定值 NO: 5A 250VAC NC: 3A 250VAC
	RA RB RC	可编程继电器 端子输出	正常: RA-RB 常闭; RA-RC 常开; 动作时: RA-RB 常 开; RA-RC 常闭 (详见 F6.34 说明)	触点额定值 NO: 5A 250VAC NC: 3A 250VAC (注: 扩展卡功能)
模拟量 输入	AI1	模拟量输入 AI1	接受模拟电压量输入 (参考地: GND)	输入电压范围: 0~10V (输入阻抗: 100KΩ) 分辨率: 1/1000 输入电流范围: 0~20mA (输入阻抗: 165Ω) 分辨率: 1/1000
	AI2	模拟量输入 AI2	接受模拟电流、电压量输 入(参考地: GND)	
	AI3	模拟量输入 AI3	接受差分模拟电压输入、 PT100/PT1000 输入(参 考地: P_GND)	输入电压范围: -10V~+10V (注: 扩展卡功能)

类别	端子标号	名称	端子功能说明	规格
模拟量输出	AO1	模拟量输出	提供模拟电压量输出, 可对应 12 种物理量, 出厂默认输出频率。(详见 F6.24/F6.25 说明)	电压输出范围: 0~10V 电流输出范围: 0~20mA
	AO2	模拟量输出	提供模拟电压量输出, 可对应 12 种物理量, 出厂默认输出频率。(详见 F6.28 说明)	电压输出范围: 0~10V 电流输出范围: 0~20mA (注: 扩展卡功能)
多功能输入端子	DI1	多功能输入端子 1	可编程定义为多种功能的开关量输入端子, 详见第六章端子功能参数(开关量输入输出)输入端子功能介绍。(公共端: COM) (详见 F6.00-6.04)	注: 扩展卡功能
	DI2	多功能输入端子 2		
	DI3	多功能输入端子 3		
	DI4	多功能输入端子 4		
	DI5	多功能输入端子 5		
	DI6	多功能输入端子 6	可编程定义为多种功能的开关量输入端子, 详见第六章端子功能参数(开关量输入输出)输入端子功能介绍。(公共端: COM) (详见 F6.05-6.08、F6.32)	
	DI7	多功能输入端子 7		
	DI8	多功能输入端子 8		
	DI9	多功能输入端子 9		
	DI10	多功能输入端子 10		
电源	10V	+10V 电源	对外提供+10V 电源	最大输出电流:50mA
	GND	+10V 电源公共端	模拟信号和+10V 电源的参考地	COM 和 GND 两者之间相互内部隔离
	COM	+24V 电源公共端	数字信号输入、输出公共端	
	+24V	+24V 电源	数字信号电源	最大输出电流:200mA
	PLC	多功能输入公共端	DI1—DI5 的公共端	出厂与 24V 短接
	CME	数字输出公共端	多功能输出端子 DO1、DO2 公共端	出厂与 COM 短接

表 3-5 控制端子功能表

3.5.3 模拟输入端子的配线

AI1、AI2端子接受模拟信号输入, 通过功能码F5.12选择输入电压(0~10V)或输入电流(0~20mA)。端子线方式如图3-20:

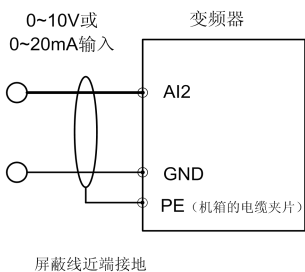


图 3-20 模拟输入端子配线图

3.5.4 变频器控制回路接线方式

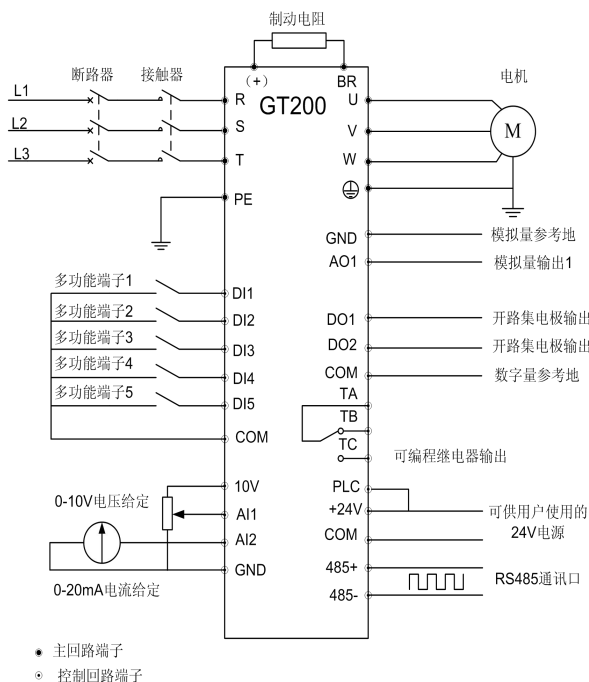


图 3-21 基本运行配线图

适用机型：GT200-4T0220G/0300P 及以下

说明：

模拟输出 AO1 既可输出电压，也可以输出电流，AO1 默认为 0~10V 电压输出，由参数 F6.24、F6.25、F6.29 设定对应输出的物理量。

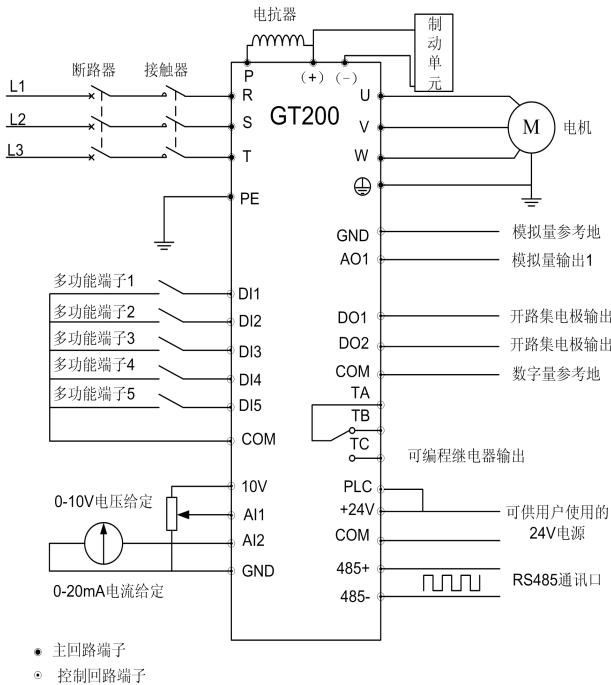


图 3-22 基本运行配线图

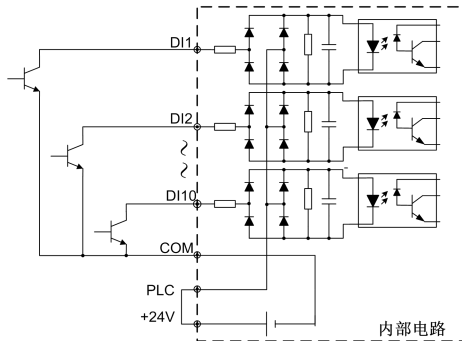
适用机型：GT200-4T0300G/0370P 及以上

说明：

GT200-4T2000G/4T2500P 以上标配内置直流电抗器。

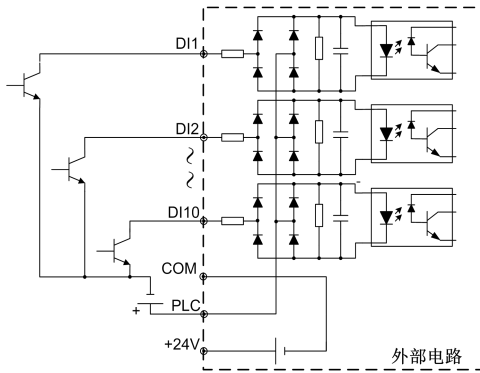
3.5.5 信号输入端子接线

NPN、PNP 模式切换端子说明如图 3-23 至 3-26 所示。



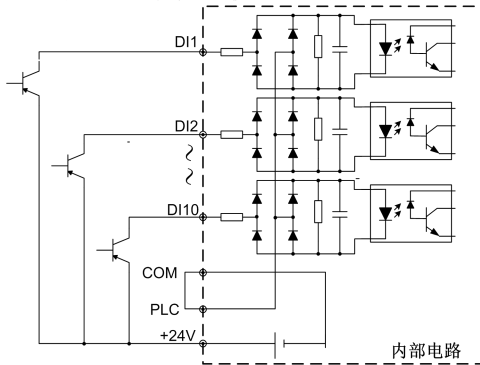
DI6~DI10为选配扩展卡端子

图 3-23 内部电源供电 NPN 图 (OC)



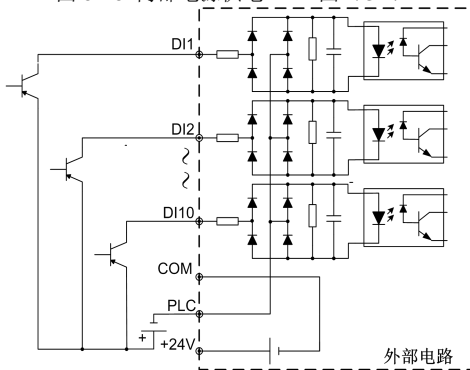
DI6~DI10为选配扩展卡端子

图 3-24 外部电源供电 NPN 图 (OC)



DI6~DI10为选配扩展卡端子

图 3-25 内部电源供电 PNP 图 (OE)



DI6~DI10为选配扩展卡端子

图 3-26 外部电源供电 PNP 图 (OE)

3.6 符合 EMC 要求的安装指南

3.6.1 抑制噪声的基本对策

变频器产品属于强干扰设备，在使用过程中因为安装系统、布线、接地等存在不合理，可能出现噪声影响系统中其他设备正常工作的现象，请参考以下表格进行整改：

表 3-6 抑制噪声对策表

噪声传播路径	干扰现象	减小影响对策
漏电流接地线回路噪声	漏电保护开关动作： 外围设备通过变频器的布线构成闭环回路时，变频器接地线漏电流，会使设备产生误动作。	<ul style="list-style-type: none"> ➤ 电机外壳连接到变频器⊖端； ➤ 变频器PE端连接电网PE； ➤ 输入电源线加安规电容盒； ➤ 降低载波频率，缩短输出线缆长度，加装漏电抑制设备。
电源线传播噪声	当外围设备的电源、变频器的电源共用同一系统时，变频器发生的噪声逆电源线传播，会使同一系统中的其他设备误动作。	变频器的输入端安装噪声滤波器；将其他设备用隔离变压器或电源滤波器进行噪声隔离。
空间辐射噪声 (包括：电机线、电源线和变频器辐射噪声)	处理测量仪表，无线电装置，传感器等微弱信号的设备及其信号线，如果和变频器装于同一柜子里，且布线很接近时，容易受空间噪声影响产生误动作。	<ul style="list-style-type: none"> ➤ 容易受影响的设备和信号线，应尽量远离变频器安装。信号线应使用屏蔽线，屏蔽层接地，信号线电缆套入金属管中，并应尽量远离变频器和它的输入、输出线。如果信号电缆必须穿越动力电缆，二者之间保持正交（参见电缆布线要求）。 ➤ 在变频器输入、输出侧分别安装无线电噪声滤波器和线性噪声滤波器（铁氧体共模扼流圈），可以抑制动力线的辐射噪声； ➤ 机电缆线应放置于较大厚度的屏障中，如置于较大厚度（2mm以上）的管道或埋入水泥槽中。动力线套入金属管中，并用屏蔽线接地（机电缆采用4芯电缆，其中一根在变频器侧接地，另一侧接电机外壳）。
静电和电磁感应噪声	如果信号线和动力线平行布线或与动力线捆扎成束布线，由于电磁感应噪声，静电感应噪声，噪声在信号线中传播，有时会使设备发生误动作。	所以应避免如此布线，并使容易受影响的设备尽量远离变频器；使容易受影响的信号线尽量远离变频器的输入、输出线；信号线和动力线使用屏蔽线，分别套入金属管时，效果更好，金属管之间距离至少20cm。

3.6.2 现场配线与接地要求

1. 现场配线要求

- 1) 为避免干扰相互耦合，电机电缆一定要远离其他电缆进行布线；
- 2) 尽量避免电机电缆和其他电缆长距离平行布线，若受空间限制请保证下图所示的距离，也可放在不同的屏蔽线槽中，同时缩短平行布线的距离；
- 3) 当控制电缆必须穿越电源电缆或电机电缆时，需保证两电缆之间存 90° 夹角。

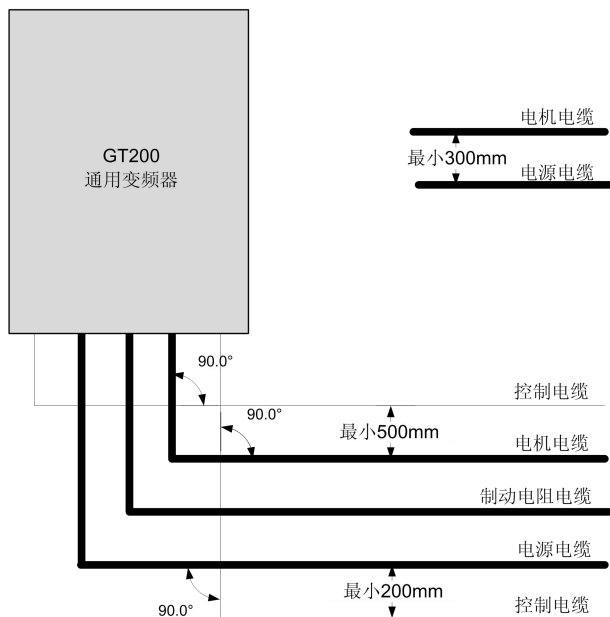


图3-27 系统配线要求

- 4) 电机电缆过长或者电机电缆横截面积过大时，应降额使用，变频器的电缆应该使用规定面积的电缆。由于电缆的横截面积越大，对地电容就越大，对地漏电流也就越大，采用更大横截面积的电缆，应使输出电流降低，面积每增加一档电流降低约5%。
- 5) 动力输入输出电缆建议采用屏蔽/铠装电缆即高频低阻抗屏蔽电缆。如编织铜丝网、铝丝网或铁丝网。
- 6) 建议控制电缆须为屏蔽电缆，并且屏蔽金属丝网必须通过两端的电缆夹片与变频器的钣金机箱相连。

2. 接地

专用接地极（最佳）

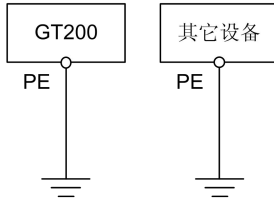


图3-28 接地示意图1

共用接地极（可以）

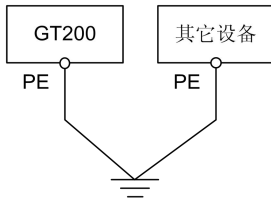


图3-29 接地示意图2

共用接地线（不好）：若系统各部接地端一块连接时，泄漏电流成为一个噪声源，会影响系统内设备，因此变频器与其它音频设备、传感器及计算机等的接地端要分离。

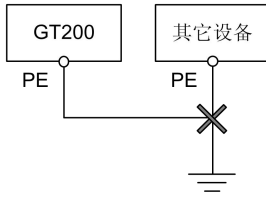


图3-30 接地示意图3

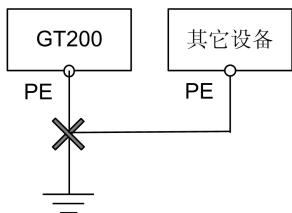


图3-31 接地示意图4

此外，还应注意以下几点：

应尽可能采用较大的接地电缆尺寸，避免系统接地阻抗过大；选用扁平电缆相对较好，因为横截面积相同的电缆，扁平导体的高频阻抗比圆形导体小。

4芯电机电缆中黄绿线一端应在变频器侧接地，另一端连接电机接地端；如果电机和变频器有专用接地极，效果更佳。

为获得较低的高频阻抗，可将设备的固定螺栓作为与柜子后面板连接的高频端子，注意除去固定点的绝缘漆。

接地电缆应尽可能短，即接地点应尽可能靠近变频器。

布置接地电缆应远离噪声敏感设备I/O的配线，且接地线尽可能短。

3.7.2 现场配线与接地

控制信号线应采用屏蔽电缆，且屏蔽金属丝网必须通过两端的电缆夹片与金属机箱相连。如图3-32所示：

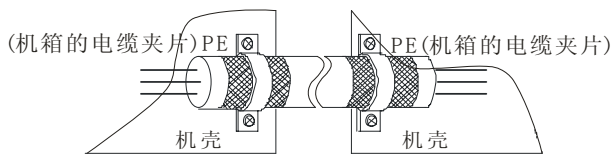


图3-32 正确的屏蔽接地方法

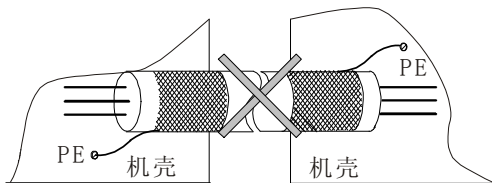


图3-33 错误的屏蔽接地方法

第四章 变频器的运行和操作说明

4.1 名词解释说明

在后面各章节的内容中，将会多次提到描述变频器的控制、运行及状态的名词。请仔细阅读本节内容，将有助于您理解并正确使用后面所提到的功能。

4.1.1 变频器运行命令通道

它指定了变频器接受运行命令：起动、停止、点动等操作的物理通道。


运行命令通道分三种：

操作面板：用操作面板上的 **RUN**、**STOP/RESET**、**M-F** 键进行控制。

控制端子：用控制端子 DI1-DI10、COM（两线式）、Dix（三线式）控制。

串行口：通过上位机进行起动、停止控制。

命令通道的选择可以通过功能码 F1.01、操作面板的 **PRG** 键和 **ENT** 键、多功能输入端子选择（F6.00~F6.08、F6.32 选择 27、28、29 号功能）。

 **提示：** 命令通道切换前，请务必先进行切换调试，否则有损坏设备和人身伤害的危险！

4.1.2 变频器频率给定通道

GT200 系列变频器普通运行方式下有七种频率给定的物理通道，分别为：

操作面板  给定；

端子 UP/DN 给定；

串行口给定；

模拟 AI1 给定；

模拟 AI2 给定；

端子脉冲给定；

扩展卡模拟 AI3 给定；

变频器最终输出的频率是由七种基本通道经过多种运算组合后确定的。运算时涉及到主设定频率和辅助设定频率的概念。

主设定频率：由 F1.02，多段频率，PLC 或闭环给定的频率。

主设定频率由变频器的运行优先级决定。优先级依次为：点动运行>闭环运行>PLC 运行>多段速度运行>普通运行。例如，变频器处于普通运行状态，多段速端子闭合，变频器切换至多段速运行状态，多段频率为主设定频率。

辅助设定频率：由 FC.25~FC.28 设定的频率。

最终输出频率：主设定频率与辅助设定经过频率组合运算后得出，运算方式由功能码 FC.33 决定。

4.1.3 变频器工作状态

GT200 的工作状态分为停机状态、运行状态、电机参数自整定状态。

停机状态：变频器上电初始化后，若无运行命令输入，或运行中执行停机命令后，变频器即进入停机状态。

运行状态：接到运行命令，变频器进入运行状态。

电机参数自整定状态：功能参数 F3.09 设定为 1 或 2 后有运行命令，进入电机参数自整定状态。参数自整定完成后进入停机状态。

4.1.4 变频器运行方式

本系列变频器运行方式分为五种，按优先级依次为：点动运行>闭环运行>PLC运行>多段速度运行>普通运行。如图4-1所示。

点动运行：

变频器在停机状态，接到点动运行命令（例如操作面板 **M-F** 键按下）后，按点动频率运行。（见功能码 F2.20~F2.23）

闭环运行：

闭环选择功能有效（F8.00=1），变频器将选择闭环运行方式，即按照给定和反馈量进行 PI 调节（见 F8 组功能码）。通过多功能端子（20 号功能）可将闭环运行方式失效，切换为较低级别的运行方式。

PLC 运行：

PLC 功能选择有效（F9.00 个位不为 0），变频器将选择 PLC 运行方式，变频器按照预先设定的运行方式（见 F9 组功能码说明）运行。通过多功能端子（21 号功能）可将 PLC 运行方式失效，切换为较低级别的运行方式。

多段速度运行：

通过多功能端子（1、2、3、49 号功能）的开/闭组合，选择多段频率 1~15（F9.01~F9.07、F9.22~F9.29）进行多段速运行。注意：四个端子不能全处于“OFF”状态，否则，为普通运行模式。

普通运行：即为简单的开环运行方式。

本系列变频器运行状态的衍变逻辑如图 4-1 所示：

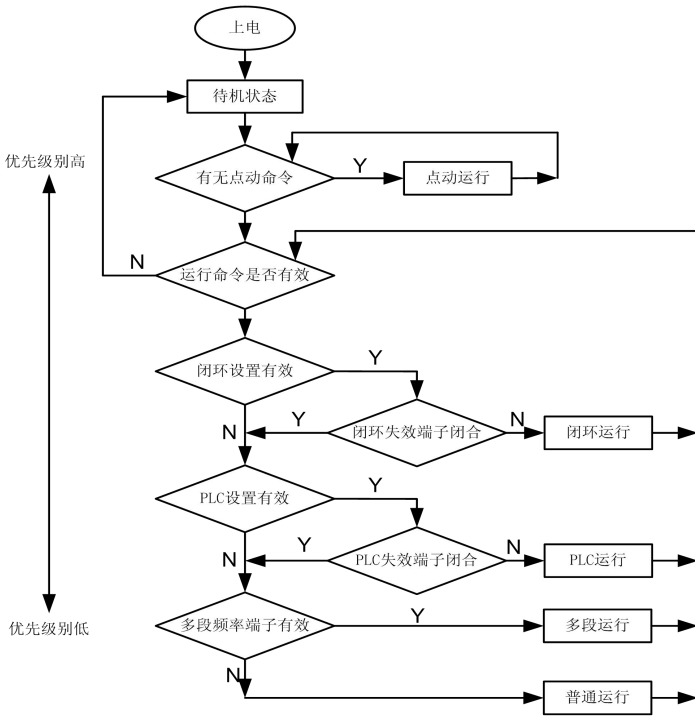


图 4-1 变频器运行状态的衍变逻辑

五种运行方式提供了五种基本的频率来源。除“点动运行”频率外，其他四种频率来源可以进行辅助频率叠加、频率调整，“PLC 运行”、“多段运行”、“普通运行”还可以进行摆频调整处理。

4.2 详细操作指南

4.2.1 操作面板的使用

操作面板是变频器接受命令、显示参数的主要单元。操作面板的外形尺寸如图 4-2 所示。

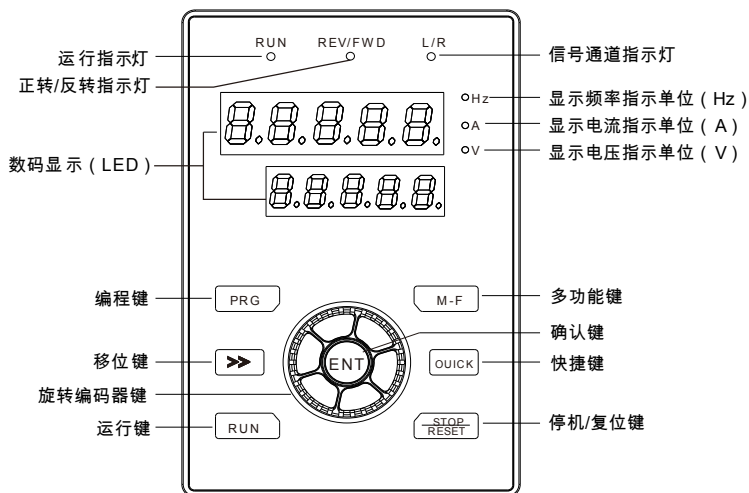


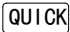
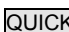
图4-2 操作面板示意图

4.2.2 按键功能说明

变频器操作面板上设有9个按键，每个按键的功能定义如表4-3所示。

表 4-3 操作面板功能表

按键	名称	说明书内标号	功能说明
	编程/退出键		进入或退出编程状况
	移位/监控键		在编辑状态时，可以选择设定数据的修改位；在其他状态下，可切换显示监控参数
	确认键		进入下级菜单或数据确认
	旋转编码器键		数据或功能码的递增、递减
	多功能键		依照 F0.01 设定有效,出厂值: 点动控制
	运行键		在操作键盘方式下, 该按键变频器运行
	停机/复位键		变频器在正常运行状态时, 如果变频器的运行指令通道设置为键盘停机有效方式, 按下该键变频器将按设定的方式停机。变频器在故障状态时, 按下该键将复位变频器, 返回到正常的停机状态

	快捷键		根据 F0.05 中值切换不同的菜单模式
---	-----	---	----------------------

提示：按键、、的特性还受功能码FC.31的限制。

4.2.3 LED数码管及指示灯说明

项目		功能说明			
显示功能	数码管显示	显示变频器当前运行的状态参数及设置参数。 注：当参数超过四位数时，只显示前四位。			
	LED指示灯	Hz、A、V	当前数码管显示参数所对应的物理量单位（电流为 A、电压为 V、频率为 Hz）		
		L/R	该指示灯亮时，表示变频器处于操作面板控制状态；		
			该指示灯灭时，表示变频器处于端子控制状态；		
			该指示灯闪烁时，表示变频器处于串口运行状态。		
		A	当 LED 指示灯 A 点亮时，数码管显示参数单位为电流安培。		
		V	当 LED 指示灯 V 点亮时，数码管显示参数单位电压伏特。		
		Hz	当 LED 指示灯 V 点亮时，数码管显示参数单位频率赫兹。		
				当 LED 指示灯 Hz 和 V 点亮时，数码管显示参数为百分比。	
				当 LED 指示灯 Hz 和 A 点亮时，数码管显示参数为转速。	
				当 LED 指示灯 V 和 A 点亮时，数码管显示参数为线速度。	
			当 LED 指示灯 V、A 和 Hz 点亮时，数码管显示参数为温度。		

4.2.4 键盘显示状态

GT200 系列操作键盘的显示状态分为上电初始化显示、功能码参数及监控参数显示、故障报警状态显示、运行状态参数显示四种状态。本机上电后，数码管(LED)上排显示“GT200”字符、下排显示“88888”字符，随后数码管上排显示“P.OFF”字符、下排显示状态参数，然后数码管上排也进入状态参数显示（具体显示内容请参看功能码 F7.01、F7.02、F7.03、F7.07、F7.08），如图 4-3 所示。

4.3 停机参数显示状态

变频器处于停机状态，操作键盘显示停机状态监控参数，上、下两排数码管出厂都默认显示设定频率。如图 4-4 所示，上排数码管的单位指示灯显示该参数的单位 Hz（下排数码管参数无单位指示灯显示）。

按▶▶键，上排数码管可循环显示不同的停机状态监控参数，由功能码 F7.03 相应位的位置设置其显示功能，详见功能参数表 F7.03 停机状态监控参数选择设置。

停机状态下下排数码管显示内容由功能码 F7.08 确定。

4.4 运行参数显示状态

变频器接到有效的运行命令后，进入运行状态，操作键盘显示运行状态监控参数，上、下两排数码管出厂都默认显示设定频率。上排数码管的单位指示灯显示该参数的单位 Hz（下排数码管参数无单位指示灯显示）。

按▶▶键，上排数码管可循环显示运行状态监控参数，由功能码 F7.01 F7.02 相应位置设置其显示功能，详见功能参数表 F7.01 F7.02 运行状态监控参数选择设置。

运行状态下下排数码管显示内容由功能码 F7.07 确定。

4.4.1 上电初始化，显示“P.OFF”与“50.00”

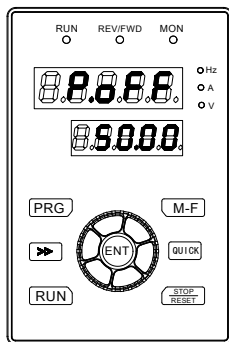


图 4-3 上电参数显示状态

4.4.2 显示停机时的设定频率“50.00”

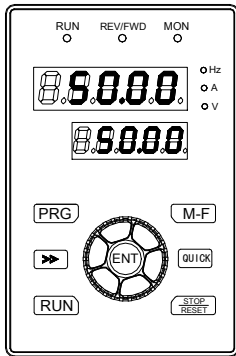


图 4-4 停机参数显示状态

4.4.3 显示运行时输出频率“20.00”

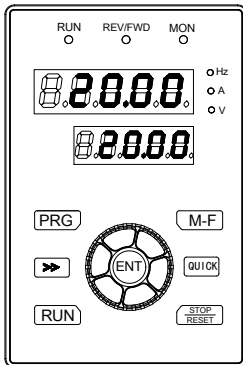


图 4-5 运行参数显示状态

4

4.5 故障报警显示状态

故障报警时变频器显示检测到的故障信号，即进入故障报警显示状态，显示故障代码（如图 4-6 所示）：按 **ENT** 键可查看停机后的相关参数；若要查看故障信息，可按 **PRG** 键进入编程状态查询 FD 组参数。查明并排除故障后，可以通过操作键盘的 **STOP/RESET** 键、控制端子或通讯命令进行故障复位操作。若故障持续存在，则维持显示故障码。

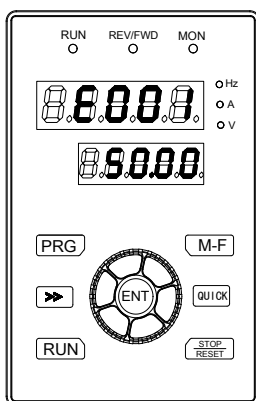


图 4-6 加速中过流故障报警显示

注意：对于一些严重故障，如逆变模块保护，过电流、过电压等，在没有确认故障已排除时，绝对不可强行进行故障复位操作，以免损坏变频器。

4.6 功能码编辑显示状态

在停机、运行或故障报警状态下，按下 **PRG** 键，均可进入编辑状态（如果设置了用户密码，输入密码后方可进入编辑状态，参见 F0.04 说明），编辑状态按二级菜单方式进行显示。按 **ENT** 键可逐级进入。在功能参数显示状态下，按 **ENT** 键则进行参数存储操作，按 **PRG** 键修改的参数不存储，仅可返回上级菜单。

4.7 键盘操作方法

通过操作键盘可对变频器进行各种操作，举例如下：

4.7.1 监控参数查看

监控参数的显示切换

按下 **ENT** 键后，显示 F7.01-F7.03 状态监控参数，同时对应的指示灯会点亮，如显示设定频率，其单位“赫兹”对应的发光二极管(Hz)点亮。监控参数设置请参考 F7.01-F7.03 参数说明。


注：数码管下排无循环显示状态参数功能，具体显示内容由功能码 F7.07、F7.08 确定

4.7.2 功能码参数的设置


本变频器的功能参数体系包括功能码 F0~FF 和故障代码 E 组。每个功能组内包括若干功能码。功能码采用（功能码组号+功能码号）的方式标识，如“F5.08”表示为第 5 组功能的第 8 号功能码。

功能码设定实例：


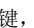
例 1：将正转启动频率设定由 5Hz 修改为 10Hz(F2.20 由 5.00Hz 改为 10.00Hz)

1) 按 **PRG** 键进入编程状态, LED 数码管上排显示功能参数“-F0-” 下排显示状态参数, 转动  键使 LED 数码管上排显示“-F2-”。

2) 按 **ENT** 可以看到 LED 数码管上排显示功能参数“F2.00”, 下排显示功能参数“F2.00”对应的数据。

3) 转动  键使 LED 数码管上排显示“F2.20”, 同时下排显示自动变成功能参数“F2.00”对应的数据。


4) 按 **ENT** 键, 将会看到 F2.20 对应的数据(5.00), 同时, 其单位频率对应的发光二极管(Hz) 亮。

5) 按  键, 闪烁位移至最高位“5”, 按五次  键, 改为 10.00。

6) 按 **ENT** 键, 保存 F2.20 的值并自动显示下一个功能码 (F2.21)。


7) 按 **PRG** 键, 退出编程状态。


4.7.3 快捷键的操作

本变频器的运行频率在非编程状态可以通过转动  键来调节, 其最终存储方式由功能码 F1.03、FC.28 决定。

停机修改设定频率实例：

例 2：将设定频率由 10.00Hz 修改为 35.00Hz

1) LED 数码管上排闪烁位在第五位, 按 **ENT** 键, 使闪烁位移至第三位, 转动  键改为 15.00;

2) 按 **ENT** 键, 使闪烁位移至第二位“1”, 转动  键, 改为 35.00;

根据 F0.05 中值确定是否显示该菜单模式, 再通过操作面板上的 QUICK 键进行切换, 进入各组的 功能码之后的查阅或修改方法, 与之前的键盘操作相同, 下图 4-7 所示是键盘快捷键操作流程:

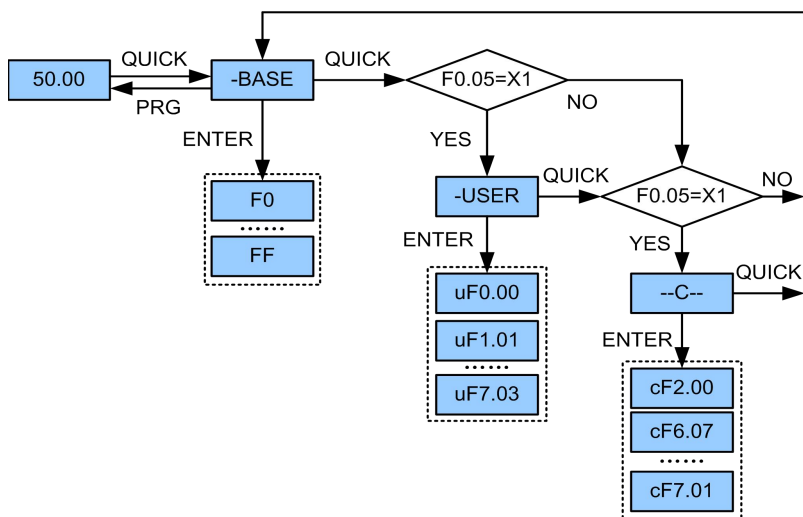


图 4-7 键盘快捷键操作流程

4.7.4 组合按键的操作

组合按键的操作仅在显示监控参数状态下有效：

- 1) **ENT**键 + **PRG**键：在按住 **ENT**键的同时按住 **PRG**键，LED 数码管与单位显示灯全亮；
- 2) **ENT**键 + **QUICK**键：在按住 **ENT**键的同时按住 **QUICK**键，锁定操作面板，具体锁定选择及范围请参看功能码 FC.31 百位设置；
- 3) **ENT**键 + **▶▶**键：在按住 **ENT**键的同时按住 **▶▶**键，解除操作面板锁定。

注：非组合按键操作情况下禁止将任意两个按键同时按下

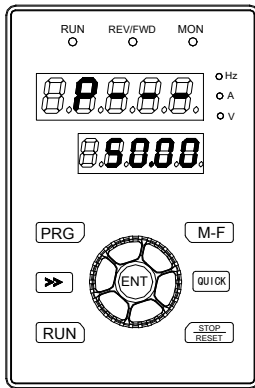
4.7.5 设置用户密码后进入功能码编辑状态的操作

用户密码设定功能用于禁止非授权人员查阅和修改功能参数。用户密码 F0.04 出厂设定值为“0000”，用户在此界面下可进行参数设置(注意此处参数设置不受密码保护限制，但受其他条件限制，包括但不限于运行中可修改不可修改，监控参数内容等)。

设置用户密码时，输入四位数，按 **ENT** 键确认，在此之后若连续 5 分钟内无按键操作或直接掉电密码自动生效。密码生效后，如不正确设置密码，用户不能进入 F 组菜单界面设置功能码参数。密码设置成功后，方可查看、修改功能码。

需要更改密码时，选择 **F0.04** 功能码，进入修改状态，输入新密码，并按 **ENT** 键确认，在此之后若连续 5 分钟内无按键操作或直接掉电密码自动生效。

例：F0.04 密码为“0001”，按 **PRG** 键进入密码确认界面显示“P- - -”，如图 4-8，设为“P.0001”，再按 **ENT** 键即可查看、修改功能码。



4.8 首次通电

4.8.1 上电前的检查

请按照说明书“变频器配线”中提供的技术要求进行配线连接。

4.8.2 初次上电操作

接线及电源检查确认无误后，合上变频器输入侧交流电源的空气开关，给变频器加电，变频器操作面板首先显示“GT200”，接触器正常吸合，当数码管显示字符变为设定频率时，表明变频器已初始化完毕。

若操作面板的 MON 指示灯为点亮状态，表明为操作面板控制状态。

初次上电操作过程如下：

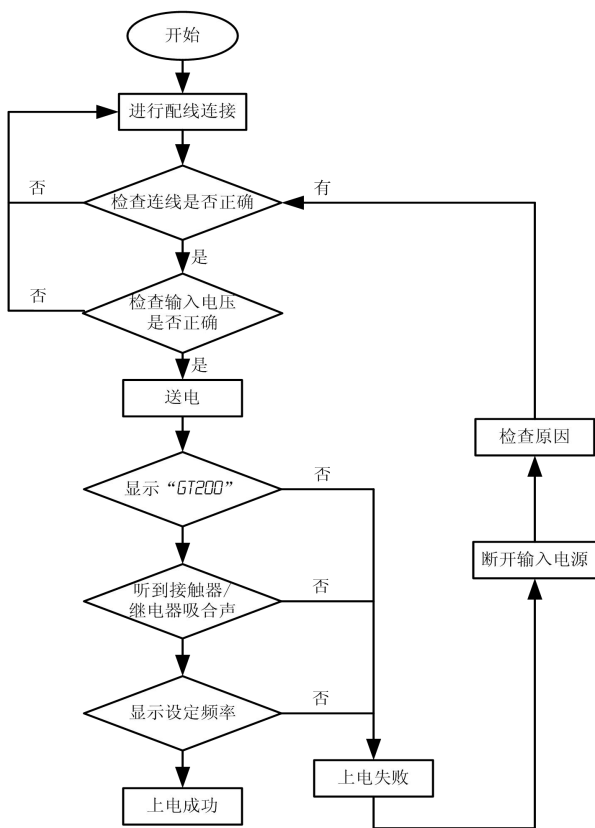
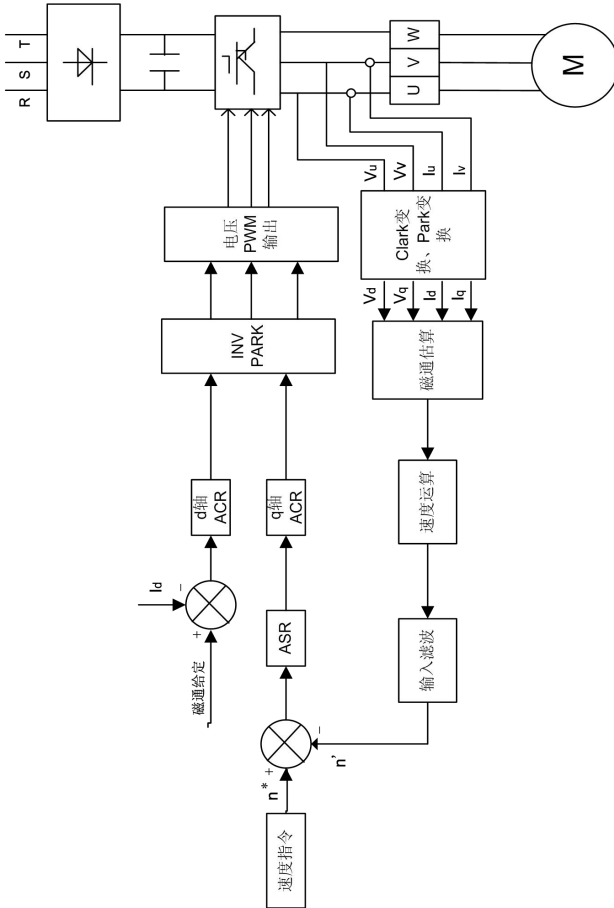


图 4-9 变频器初次上电操作流程

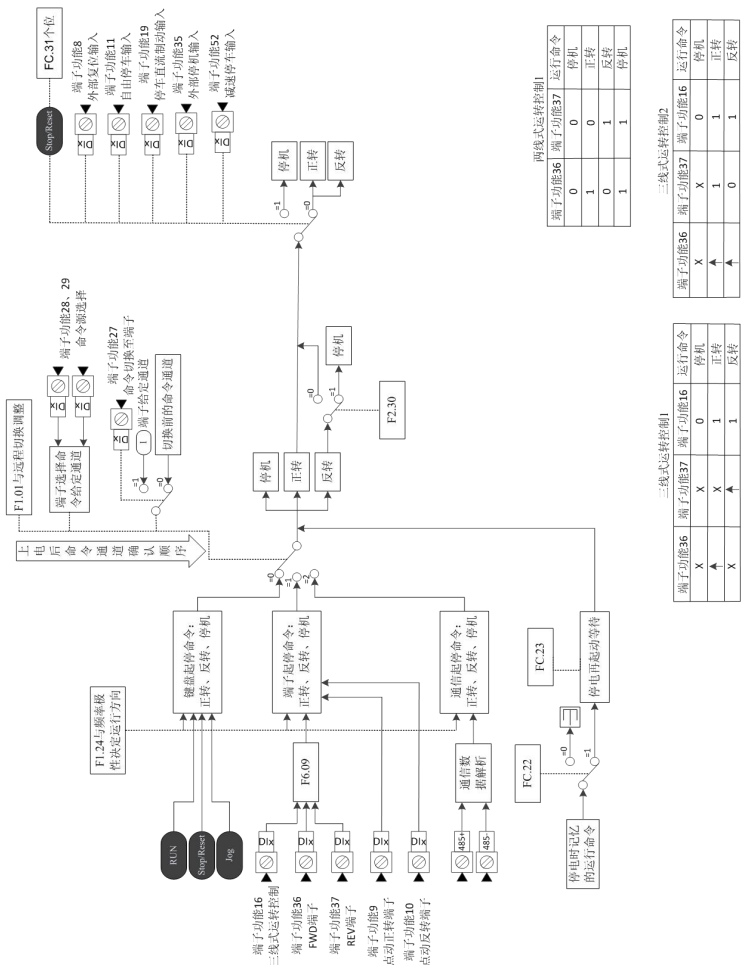
第五章 功能参数表

5.1 主要功能框图

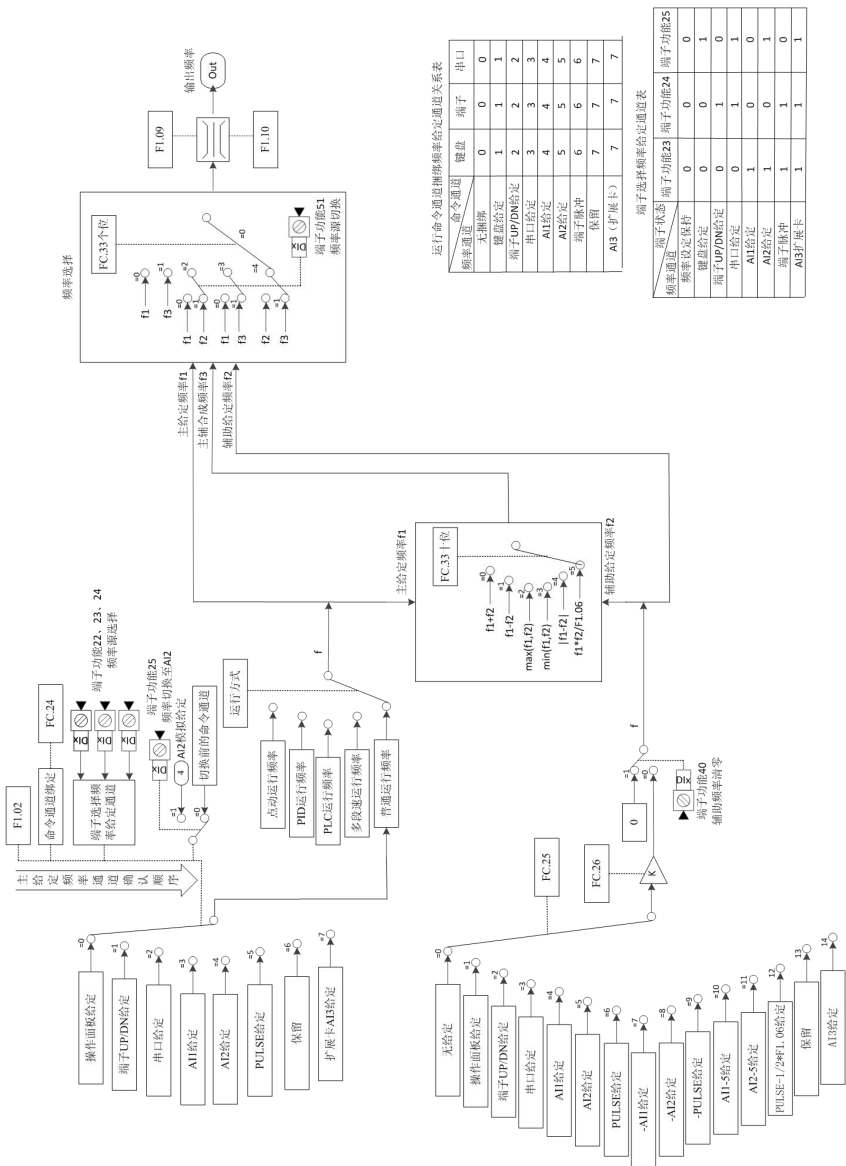
5.1.1 矢量控制框图



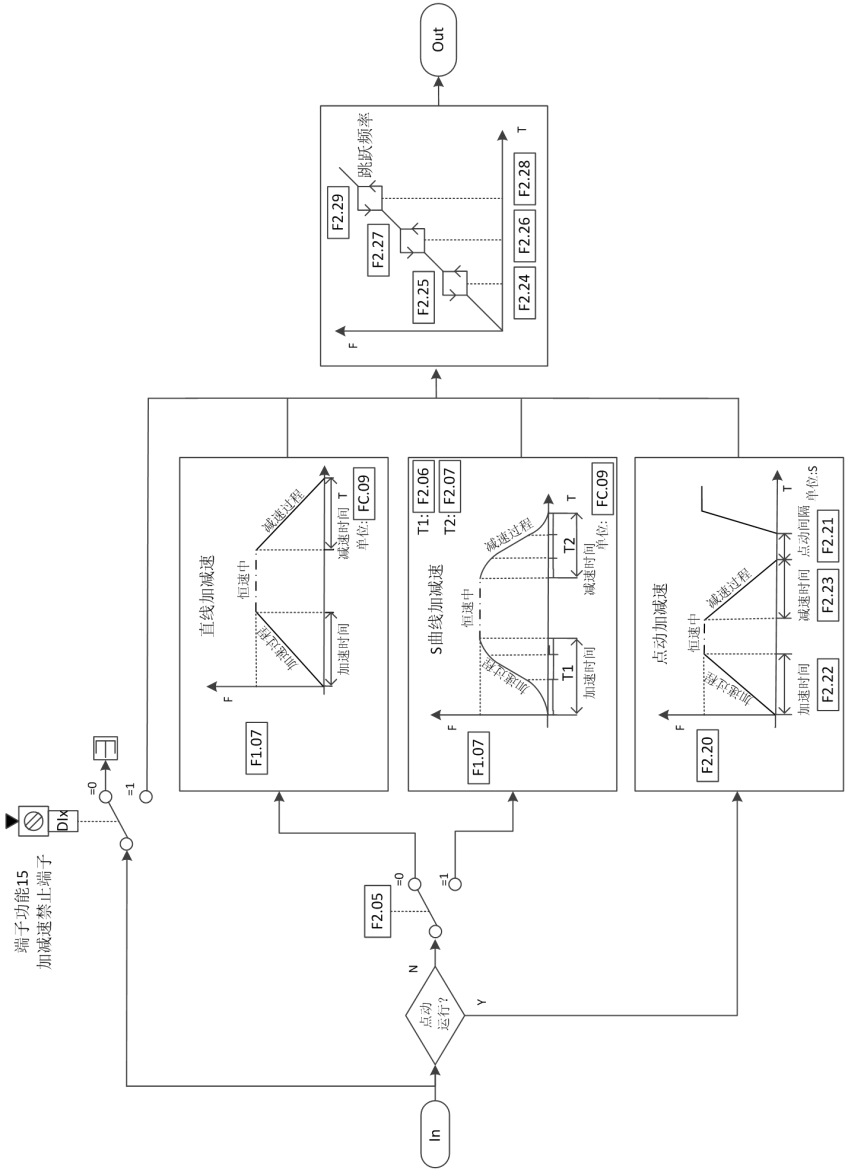
5.1.2 运行命令框图



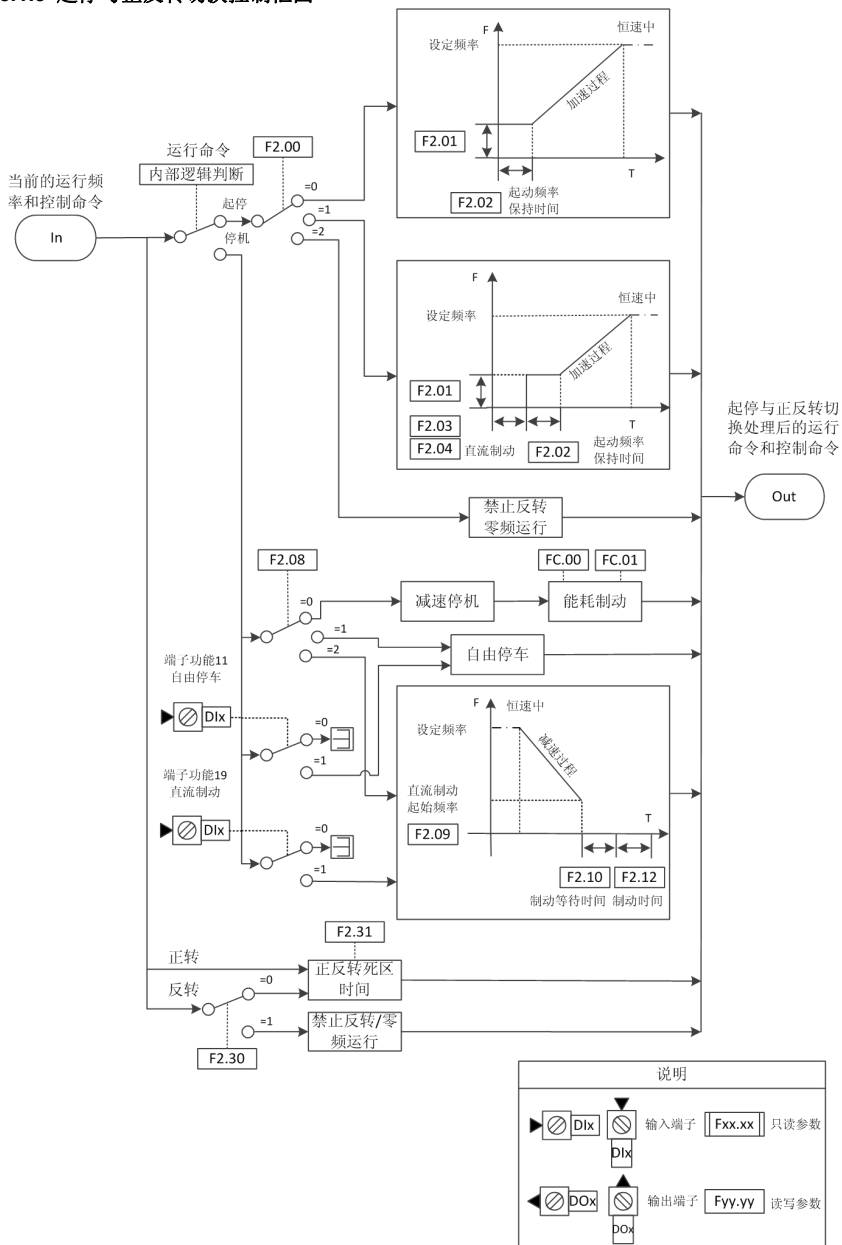
5.1.3 频率设定框图



5.1.4 加减速曲线框图



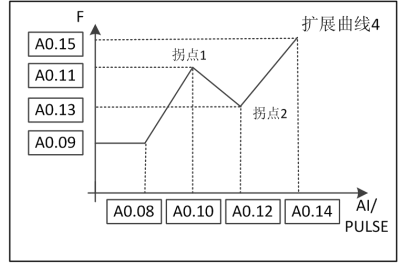
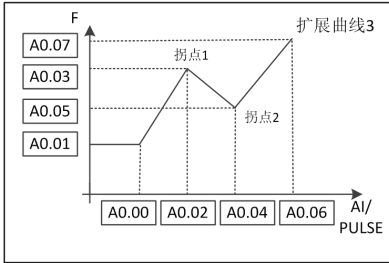
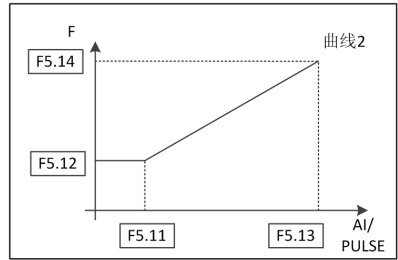
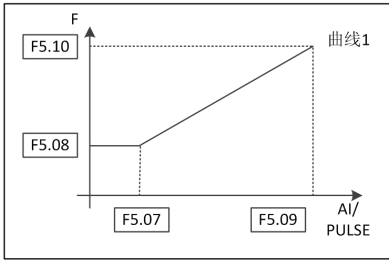
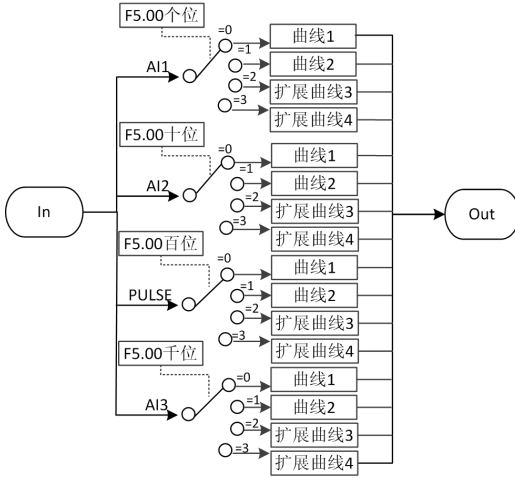
5.1.5 起停与正反转切换控制框图



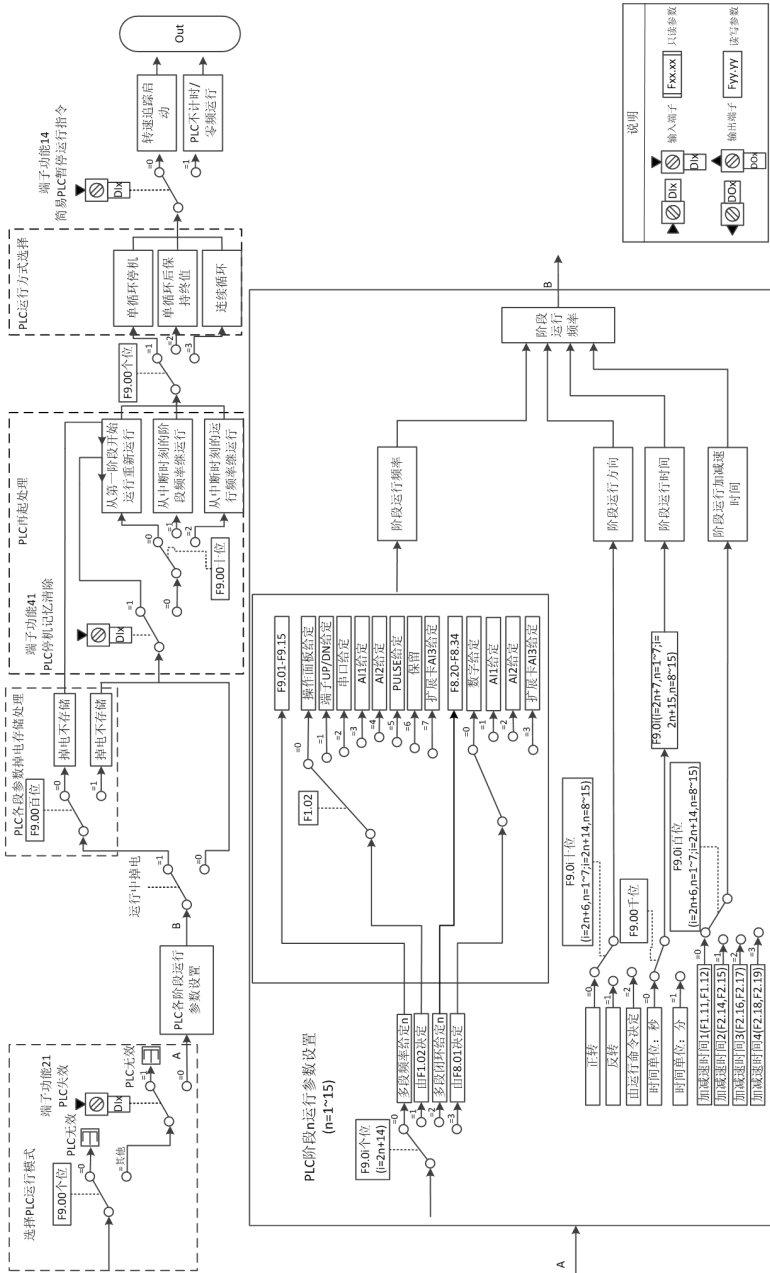
5

功能参数表

5.1.6 AI&PULSE 框图

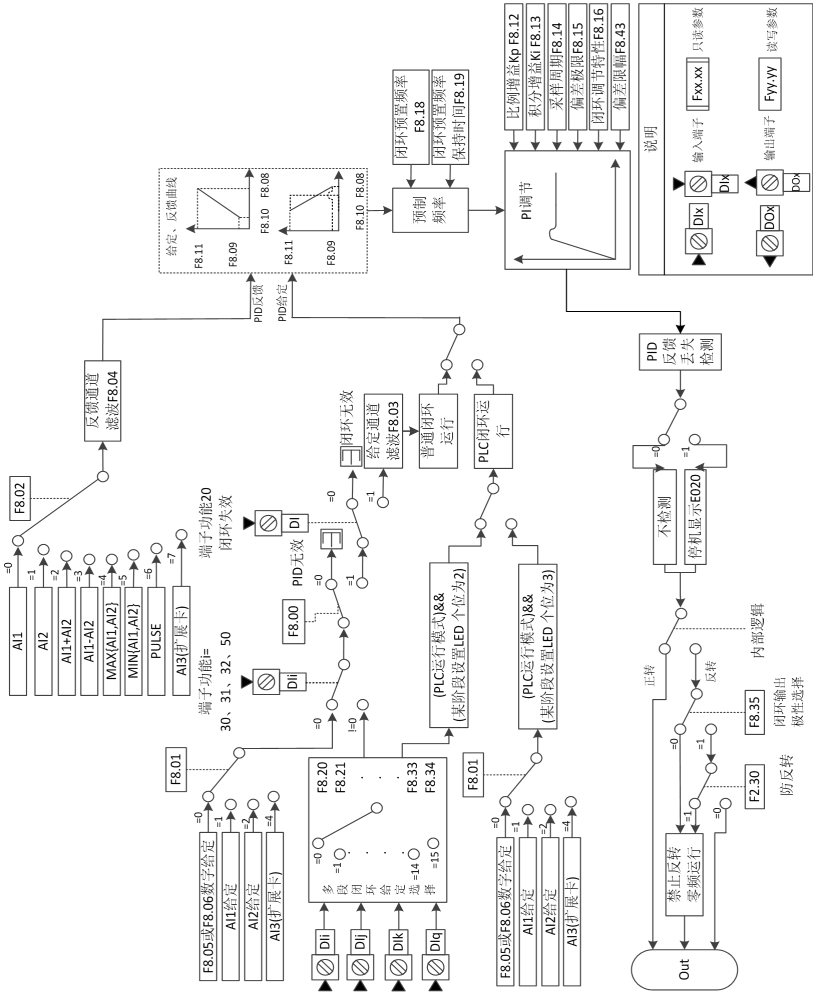


5.1.7 简易 PLC 运行功能框图

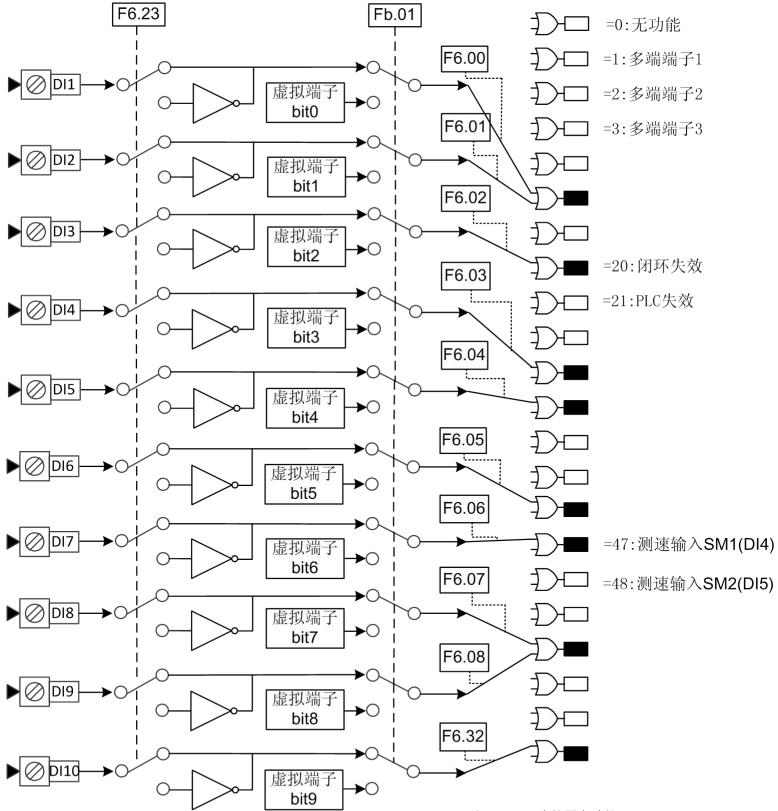


5 功能参数表

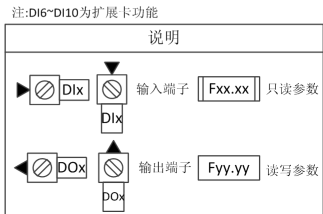
5.1.8 PID 控制框图



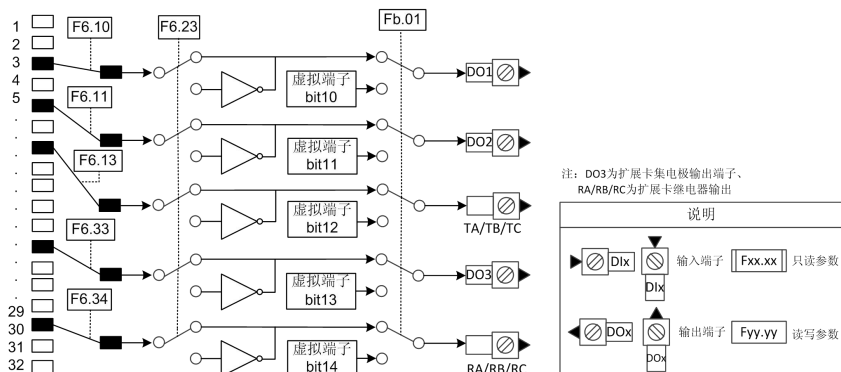
5.1.9 开关量输入端子框图



5
功能参数表



5.1.10 开关量输出端子框图



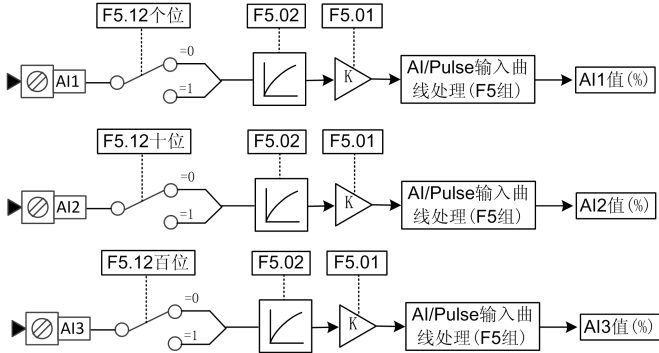
D01、D02、D03、TA/TB/TC、RA/RB/RC 端子功能选择 F6.11~F6.13、F6.33~F6.34 设

定值解释列表如下：

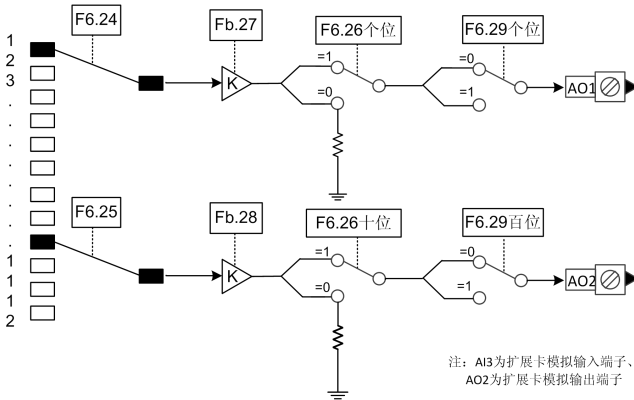
注：20 及以后的功能不适用于 D01、TA/TB/TC、RA/RB/RC 端子

设定值	功能解释	设定值	功能解释
0	变频器运行中信号 (RUN)	17	上位机开关信号
1	频率到达信号 (FAR)	18	摆频上下限制
2	频率水平检测信号 (FDT1)	19	设定累计运行时间到达
3	频率水平检测信号 (FDT2)	20	转差补偿前输出频率
4	过载检出信号 (OL)	21	转差补偿后输出频率
5	欠压封锁停止中 (LU)	22	设定频率
6	外部故障停机 (EXT)	23	输出电流
7	频率上限限制 (FHL)	24	输出电流
8	频率下限限制 (FLL)	25	输出转矩
9	变频器零速运行中	26	输出电压
10	简易 PLC 阶段运转完成指示	27	母线电压
11	PLC 循环完成指示	28	AI1
12	设定计数值到达	29	AI2
13	指定计数值到达	30	输出功率
14	设定长度到达指示	31	上位机百分比
15	变频器运行准备完成 (RDY)	32	扩展卡 AI3
16	变频器故障		

5.1.11 模拟量输入端子框图



5.1.12 模拟量输出端子框图



AO1、AO2 端子功能选择 F6.24~F6.25 设定值解释列表如下:

设定值	功能解释	设定值	功能解释
0	转差补偿前输出频率	7	母线电压 (0~800V)
1	转差补偿后输出频率	8	AI1
2	设定频率	9	AI2
3	输出电流 (0~2*Iei)	10	输出功率 (0~2*Pe)
4	输出电流 (0~2*Iem)	11	上位机百分比 (0~1000)
5	输出转矩 (0~2*Tem)	12	扩展卡 AI3
6	输出电压 (0~1.2*Ve)		

5.2 功能参数表

表中符号说明:

- ×—表示该参数在运行过程中不能更改 ○—表示该参数在运行过程中可以更改
 ●—表示实际检测参数,不能更改 *—表示该参数为厂家保留参数,禁止修改

参数代码	参数名称	设定范围	最小单位	出厂值	更改
F0 组 系统管理参数					
F0.00	参数写入保护	0: 全部数据允许被改写; 1: 除直接设定频率和本功能码外,禁止改写; 2: 除本功能码外,全部禁止改写	1	0	○
F0.01	多功能键选择	0: JOG 功能 1: 远程切换功能(掉电不保存) 2: 正反转切换(停机不保存) 3: 清除 UP/DOWN 设定的频率增量	1	0	○
F0.02	参数初始化	0: 无操作 1: 清除故障记忆信息(Fd.04~14) 2: 恢复出厂设定值(F0 组,Fd 组, F1.08 和 F3.00~F3.10 除外)	1	0	×
F0.03	参数拷贝	0: 无动作 1: 参数上载 2: 参数下载 3: 参数下载 (机型相关除外)	1	0	*
F0.04	用户密码	0: 无密码 其他: 密码保护	1	0	○
F0.05	功能参数组显示选择	LED 个位: 用户更改组参数 0: 不显示 1: 显示 LED 十位: 用户定制组参数 0: 不显示 1: 显示 LED 百位: A 组参数 0: 不显示 1: 显示	1	000	○
F0.06	保留	-	-	-	*
F0.07	保留	-	-	-	*
F1 组 基本运行参数					
F1.00	控制方式	0: 矢量控制 1: V/F控制	1	1	×
F1.01	运行命令通道选择	0: 操作面板运行命令通道 (LED 亮) 1: 端子运行命令通道 (LED 灭) 2: 串行口运行命令通道 (LED 闪烁)	1	0	○

参数代码	参数名称	设定范围	最小单位	出厂值	更改
F1.02	频率给定通道选择	0: 数字给定 1, 操作面板给定 1: 数字给定 2, 端子 UP/DN 调节 2: 数字给定 3, 串行口给定 3: AI1 给定 4: AI2 给定 5: PULSE 给定 6: 保留 7: AI3 给定 (扩展卡)	1	0	○
F1.03	数字频率控制	LED 个位: 0: 设定频率掉电存储 1: 设定频率掉电不存储 LED 十位: 0: 停机设定频率保持 1: 停机设定频率恢复	1	00	○
F1.04	基本运行频率	1.00~550.0Hz	0.01Hz	50.00Hz	×
F1.05	最大输出电压	1~480V	1V	变频器额定	×
F1.06	最大输出频率	F1.09~550.00	0.01Hz	50.00Hz	×
F1.07	运行频率数字设定	下限频率~上限频率	0.01Hz	50.00Hz	○
F1.08	机型选择	0: G 型 1: P 型	1	0	×
F1.09	上限频率	下限频率~最大频率	0.01Hz	50.00Hz	○
F1.10	下限频率	0.00~上限频率	0.01Hz	0.00Hz	○
F1.11	加速时间 1	0.1~3600 注: 缺省单位s; 加减速时间单位选择见FC.09	0.1	5.5G~22 G: 6s 其余: 20s	○
F1.12	减速时间 1	0.1~3600 注: 缺省单位s; 加减速时间单位选择见FC.09	0.1		○
F1.13	转矩提升	0.0:(自动) 0.1%~30.0%	0.1%	0.0%	○
F1.14	手动转矩提升截止点	0.0~50.0Hz	0.01	10.00	○
F1.15	保留	-	-	0	*
F1.16	V/F 曲线设定	0: 用户设定V/F曲线(由F1.17~F1.22功能码确定) 1: 降转矩特性曲线1(2.0次幂) 2: 降转矩特性曲线2(1.7次幂) 3: 降转矩特性曲线3(1.2次幂)	1	0	×
F1.17	V/F 频率值 F1	0.00~F1.04	0.01Hz	0.00Hz	×
F1.18	V/F 电压值 V1	F1.13~100.0%	0.1%	0.0%	×
F1.19	V/F 频率值 F2	0.00~F1.04	0.01Hz	0.00Hz	×
F1.20	V/F 电压值 V2	0.0~100.0%	0.1%	0.0%	×

参数代码	参数名称	设定范围	最小单位	出厂值	更改
F1.21	V/F 频率值 F3	0.00~F1.04	0.01Hz	0.00Hz	×
F1.22	V/F 电压值 V3	0.0~100.0%	0.1%	0.0%	×
F1.23	保留	-	-	0	*
F1.24	运转方向设定	0: 正转 1: 反转	1	0	○
F1.25	载波频率设置	矢量模式: 1~8kHz VF 模式: 1~15kHz	1kHz	6kHz 6kHz	○
F1.26	载波频率自动调整选择	0: 无效 1: 有效	1	1	○
F1.27	预留	-	-	-	*
F2 组 起停控制					
F2.00	起动运行式	LED 个位: 起动方式 0: 从起动频率起动 1: 先制动后从起动频率再起 2: 转速跟踪再起,转速为零时 从起动频率起动 LED 十位: 转速跟踪方式 0: 从停机频率开始 1: 从零速开始 2: 从最大频率开始	1	00	×
F2.01	起动频率	0.20~60.00Hz	0.01Hz	0.50Hz	○
F2.02	起动频率保持时间	0.0~10.0s	0.1s	0.0s	○
F2.03	起动直流制动电流	0.0~100.0%变频器额定电流	0.1%	80.0%	○
F2.04	起动直流制动时间	0.0 (不动作) 0.1~30.0s	0.1s	0.0s	○
F2.05	加减速方式选择	0: 直线加减速 1: S 曲线加减速 (保留)	1	0	×
F2.06	S曲线起始段时间 (保留)	10.0%~80.0%(加减速时间) F2.06+F2.07≤90%	0.1%	20.0%	○
F2.07	S曲线上升段时间 (保留)	10.0%~80.0%(加减速时间) F2.06+F2.07≤90%	0.1%	60.0%	○
F2.08	停机方式	0: 减速停止 1: 自由运行停止 2: 减速停止+直流制动 3: 定位减速停车	1	0	×
F2.09	停机直流制动起始频率	0.00~60.00Hz	0.01Hz	0.00Hz	○
F2.10	停机直流制动等待时间	0.00~10.00s	0.01s	0.00s	○
F2.11	停机直流制动电流	0.0~100.0%变频器额定电流	0.1%	80.0%	○
F2.12	停机直流制动时间	0.0 (不动作) 0.1~60.0s	0.1s	0.0s	○
F2.13	转速追踪快慢	1~100	1	30	*

参数代码	参数名称	设定范围	最小单位	出厂值	更改
F2.14	加速时间2	0.1~3600 注：缺省单位秒；加减速时间单位选择见FC.09	0.1	机型确定	○
F2.15	减速时间2	0.1~3600 注：缺省单位秒；加减速时间单位选择见FC.09	0.1		○
F2.16	加速时间3	0.1~3600 注：缺省单位秒；加减速时间单位选择见FC.09	0.1		○
F2.17	减速时间3	0.1~3600 注：缺省单位秒；加减速时间单位选择见FC.09	0.1		○
F2.18	加速时间4	0.1~3600 注：缺省单位秒；加减速时间单位选择见FC.09	0.1		○
F2.19	减速时间4	0.1~3600 注：缺省单位秒；加减速时间单位选择见FC.09	0.1		○
F2.20	点动运行频率	0.10~50.00Hz	0.01Hz	5.00Hz	○
F2.21	点动间隔时间	0.0~100.0s	0.1s	0.0s	○
F2.22	点动加速时间	0.1~60.0s	0.1	机型确定	○
F2.23	点动减速时间	0.1~60.0s	0.1		○
F2.24	跳跃频率1	0.00~550.0Hz	0.01Hz	0.00Hz	×
F2.25	跳跃频率1范围	0.00~30.00Hz	0.01Hz	0.00Hz	×
F2.26	跳跃频率2	0.00~550.0Hz	0.01Hz	0.00Hz	×
F2.27	跳跃频率2范围	0.00~30.00Hz	0.01Hz	0.00Hz	×
F2.28	跳跃频率3	0.00~550.0Hz	0.01Hz	0.00Hz	×
F2.29	跳跃频率3范围	0.00~30.00Hz	0.01Hz	0.00Hz	×
F2.30	防反转选择	0: 允许反转 1: 禁止反转	1	0	×
F2.31	正反转死区时间	0~3600s	0.1s	0.0s	×
F2.32	零频运行允许选择	0: 零频允许运行 1: 零频禁止运行	1	0	×
F3组 电机与矢量控制参数					
F3.00	电机极数	2~14	2	4	×
F3.01	额定功率	0.4~999.9KW	0.1KW	机型确定	×
F3.02	额定电流	0.1~999.9A	0.1A		×
F3.03	额定转速	1rpm~9999rpm	1rpm	1470rpm	×
F3.04	空载电流I0	0.1~999.9A	0.1A	机型确定	○

参数代码	参数名称	设定范围	最小单位	出厂值	更改
F3.05	定子电阻Rs	0.000~50.000Ω	0.001Ω	机型确定	○
F3.06	定子漏感L	0.0~50.00mH	0.1mH		○
F3.07	转子电阻Rr	0.000~50.000Ω	0.001Ω		○
F3.08	互感Lm	0.0~999.9mH	0.1mH		○
F3.09	参数自整定	0: 不动作 1: 动作(电机静止) 2: 动作(电机旋转)	1	0	×
F3.10	V/F电机稳定因子	0~255	1	机型确定	○
F3.11	速度滤波时间	0.1~20.0ms	0.1	1.0ms	○
F3.12	速度环(ASR)比例增益1	0~10.00	0.01	2.00	○
F3.13	速度环(ASR)积分时间1	1~9999ms	0.01s	20ms	○
F3.14	速度环增益切换频率点	0.00 Hz~F3.17	0.01Hz	5.00Hz	○
F3.15	速度环(ASR)比例增益2	0~10.00	0.01	2.00	○
F3.16	速度环(ASR)积分时间2	1~9999ms	0.01s	20ms	○
F3.17	矢量电机稳定因子	0~50	1	10	○
F3.18	弱磁自动增益调整	20.0~500.0%	0.1%	100.0%	○
F3.19	矢量转矩限制	0~200.0%	0.1%	200.0%	○
F3.20	矢量转矩提升	50.0~300.0%	0.1%	根据机型	○
F3.21	保留	-	-	0	*
F4组 纺织摆频参数					
F4.00	保留	-	-	0	×
F4.01	保留	-	-	0	×
F4.02	保留	-	-	0	○
F4.03	保留	-	-	0	○
F4.04	保留	-	-	0	○
F4.05	保留	-	-	0	○
F4.06	保留	-	-	0	○
F4.07	保留	-	-	0	○
F4.08	保留	-	-	0	*
F4.09	保留	-	-	0	*

参数代码	参数名称	设定范围	最小单位	出厂值	更改
F5组 模拟量端子参数					
F5.00	频率给定曲线选择	LED 个位: AI1 频率曲线选择 0: 曲线1 1: 曲线2 2: 扩展曲线3 3: 扩展曲线4 LED 十位: AI2 频率曲线选择 0: 曲线1 1: 曲线2 2: 扩展曲线3 3: 扩展曲线4 LED 百位: 脉冲频率曲线选择 0: 曲线1 1: 曲线2 2: 扩展曲线3 3: 扩展曲线4 LED 千位: 扩展卡 AI3 频率曲线选择 0: 曲线1 1: 曲线2 2: 扩展曲线3 3: 扩展曲线4 注: 扩展曲线3、4功能码详见A0组	1	0000	○
F5.01	给定通道增益	0.000~9.999	0.001	1.001	○
F5.02	给定滤波时间	0.001~50.000s	0.001s	0.500s	○
F5.03	最大输入脉冲频率	0.1~50.0kHz	0.1kHz	10.0kHz	○
F5.04	曲线 1 最小给定	0.0%~F5.06 (最小给定量1与基准值10V/20mA /F5.03的比值)	0.1%	0.1%	○
F5.05	曲线 1 最小给定对应频率	0.00~F1.06	1	0.00Hz	○
F5.06	曲线 1 最大给定	F5.04~100.0% (最大给定量1与基准值10V/20mA /F5.03的比值)	0.1%	100.0%	○
F5.07	曲线 1 最大给定对应频率	0.00~F1.06	1	50.00Hz	○

5

功能参数表

参数代码	参数名称	设定范围	最小单位	出厂值	更改
F5.08	曲线 2 最小给定	0.0%~F5.10 (最小给定量2与基准值10V/20mA/F1.03的比值)	0.1%	0.1%	○
F5.09	曲线 2 最小给定对应频率	0.00~F1.06	1	0.00Hz	○
F5.10	曲线 2 最大给定	F5.08~100.0% (最大给定量与基准值10V/20mA/F5.03的比值)	0.1%	100.0%	○
F5.11	曲线 2 最大给定对应频率	0.00~F1.06	1	50.00Hz	○
F5.12	模拟量输入电压电流类型选择	LED个位: AI1输入类型选择 0: 电压型 1: 电流型 LED十位: AI2输入类型选择 0: 电压型 1: 电流型 LED百位: 保留	1	000	○
F5.13	保留	-	-	0	*
F5.14	保留	-	-	0	*

参数代码	参数名称	设定范围	最小单位	出厂值	更改
F6 组 数字量端子参数					
F6.00	多功能输入端子 DI1 功能选择	0: 无功能 1: 多段频率端子1 2: 多段频率端子2 3: 多段频率端子3 4: 加减速时间端子1	1	36	×
F6.01	多功能输入端子 DI2 功能选择	5: 加减速时间端子2 6: 外部故障常开输入 7: 外部故障常闭输入 8: 外部复位(STOP/RESET)输入 9: 外部正转点动运行控制输入		37	
F6.02	多功能输入端子 DI3 功能选择	10: 外部点动反转运行控制输入 11: 自由停车输入(FRS) 12: 频率递增指令(UP) 13: 频率递减指令(DOWN) 14: 简易PLC暂停运行指令 15: 加减速禁止指令 16: 三线式运转控制		8	
F6.03	多功能输入端子 DI4 功能选择	17: 外部中断常开触点输入 18: 外部中断常闭触点输入 19: 停机直流制动输入指令DB 20: 闭环失效 21: PLC失效		1	
F6.04	多功能输入端子 DI5 功能选择	22: 频率源选择1 23: 频率源选择2 24: 频率源选择3 25: 频率切换至AI2 26: 频率切换至AI3 27: 命令切换至端子 28: 命令源选择1 29: 命令源选择2		2	
F6.05	扩展卡多功能输入 端子 DI6 功能选择	30: 多段闭环给定端子1 31: 多段闭环给定端子2 32: 多段闭环给定端子3 33: 保留 34: 保留 35: 外部停机指令(对所有控制方式有效, 按当前停机方式停机)		3	
F6.06	扩展卡多功能输入 端子 DI7 功能选择	36: 正转运行FWD或运行命令 37: 反转运行REV或正反运行方向 38: 变频器运行禁止 39: 长度清零 40: 辅助给定频率清零		9	
F6.07	扩展卡多功能输入 端子 DI8 功能选择	41: PLC停机记忆清除 42: 计数器清零信号输入 43: 计数器触发信号输入 44: 长度计数输入(仅对DI4设定) 45: 脉冲频率输入(仅对DI4、DI5设定)		0	

参数代码	参数名称	设定范围	最小单位	出厂值	更改
F6.08	扩展卡多功能输入端子 DI9 功能选择	46: 单相测速输入(仅对DI4设定) 47: 测速输入SM1(仅对DI4设定) 48: 测速输入SM2(仅对DI5设定) 49: 多段频率端子4 50: 多段闭环给定端子4 51: 频率源切换 52: 减速停车输入 53: 位置到达输入信号(仅对DI4设定) 54: 紧急停车	1	0	
F6.09	FWD/REV运转模式设定	0: 两线控制模式1 1: 两线控制模式2 2: 三线式运转控制1—自保持功能(附加DI1~DI10中任意一端子) 3: 三线式运转控制2—自保持功能(附加DI1~DI10中任意一端子)	1	0	×
F6.10	UP/DN速率	0.01~99.99Hz/s	0.01 Hz/s	1.00Hz/s	○
F6.11	开路集电极输出端子DO1	0: 变频器运行中信号(RUN) 1: 频率到达信号(FAR) 2: 频率水平检测信号(FDT1) 3: 频率水平检测信号(FDT2) 4: 过载检出信号(OL) 5: 欠压封锁停止中(LU) 6: 外部故障停机(EXT) 7: 频率上限限制(FHL) 8: 频率下限限制(FLL) 9: 变频器零速运行中 10: 简易PLC阶段运转完成指示 11: PLC循环完成指示 12: 设定计数值到达 13: 指定计数值到达	1	0	×
F6.12	开路集电极输出端子DO2	14: 设定长度到达指示15: 变频器运行准备完成(RDY) 16: 变频器故障 17: 上位机关信号 18: 变频器普通运行中信号(点动运行无输出) 19: 设定累计运行时间到达 注: 以下功能不适用DO1和继电器输出 20: 输出频率(0~F1.06最大运行频率) 21: 保留 22: 设定频率(0~F1.06最大运行频率)	1	1	×

参数代码	参数名称	设定范围	最小单位	出厂值	更改
F6.13	继电器输出功能选择(TA/TB/TC)	23: 输出电流 (0~2*Iei) 24: 输出电流 (0~2*Iem) 25: 输出转矩 (0~2*Tem) 26: 输出电压 (0~1.2*Ve) 27: 母线电压 (0~800V) 28: AI1 (0~10V/0~20mA) 29: AI2 (0~10V/0~20mA) 30: 输出功率 (0~2*Pe) 31: 上位机百分比 (0~1000) 32: 扩展卡AI3 (-10~10V/-20mA~20mA)	1	16	×
F6.14	FDT1电平	0.00~550.0Hz	0.01Hz	50.00Hz	○
F6.15	FDT1滞后	0.00~550.0Hz	0.01Hz	1.00Hz	○
F6.16	FDT2 电平	0.00~550.0Hz	0.01Hz	25.00Hz	○
F6.17	FDT2 滞后	0.00~550.0Hz	0.01Hz	1.00Hz	○
F6.18	频率到达(FAR)检出宽度	0.00~550.0Hz	0.01Hz	2.50Hz	○
F6.19	保留	-	-	0	○
F6.20	DO2 最大输出脉冲频率	0.1~50.0kHz	0.1kHz	10.0kHz	○
F6.21	计数器复位值设定 (设定计数值到达给定)	F6.22~9999	1	0	○
F6.22	计数器检测值设定 (指定计数值到达给定)	0~F6.21	1	0	○

参数代码	参数名称	设定范围	最小单位	出厂值	更改
F6.23	端子正反逻辑设定	二进制设定: 0: 导通有效 1: 断开有效 LED 个位: BIT0~BIT3: DI1~DI4 LED 十位: BIT0~BIT3: DI5、DI6~DI8 (扩展卡) LED 百位: BIT0~BIT1: 保留、保留 BIT2~BIT3: DO1、DO2 LED 千位: 保留	1	0000	○
F6.24	AO1 输出功能选择	0: 输出频率 (0~F1.06最大运行频率) 1: 保留 2: 设定频率 (0~F1.06最大运行频率) 3: 输出电流 (0~2*Iei) 4: 输出电流 (0~2*Iem) 5: 输出转矩 (0~2*Tem) 6: 输出电压 (0~1.2*Ve) 7: 母线电压 (0~800V) 8: AI1 (0~10V/0~20mA) 9: AI2 (0~10V/0~20mA) 10: 输出功率 (0~2*Pe) 11: 上位机百分比 (0~1000) 12: AI3 (-10V~10V/-20mA~20mA)	1	0	○
F6.25	扩展卡 AO2 输出功能选择	0: AI1 (0~10V/0~20mA) 1: AI2 (0~10V/0~20mA) 2: AI3 (-10V~10V/-20mA~20mA)	1	3	○
F6.26	模拟输出范围选择	LED 个位: AO1 偏置选择 0: 0~10V或0~20mA 1: 2~10V或4~20mA LED 十位: 扩展卡 AO2 偏置选择 0: 0~10V或0~20mA 1: 2~10V或4~20mA	1	00	○
F6.27	AO1 输出增益	0.0~200.0%	0.1%	100.0%	○
F6.28	扩展卡 AO2 输出增益	0.0~200.0%	0.1%	100.0%	○

参数代码	参数名称	设定范围	最小单位	出厂值	更改
F6.29	模拟量输出电压电流类型选择	LED个位: AO1输出类型选择 0: 电压型 1: 电流型 LED十位: 扩展卡AO2输出类型选择 0: 电压型 1: 电流型	1	00	○
F6.30	普通IO滤波时间	0.000~10.000s	0.001s	0.002s	○
F6.31	脉冲输入滤波时间	0.00~10.00s	0.01s	0.10s	○
F6.32	扩展卡DI10输入功能选择	同功能码F6.00	1	0	○
F6.33	扩展卡DO3输出功能选择	同功能码F6.11	1	0	○
F6.34	扩展卡继电器输出RA/RB/RC	同功能码F6.13	1	0	○
F6.35	保留	-	-	0	*
F7组 人机界面					
F7.00	保留	-	-	0	○
F7.01	双排LED第一行运行显示参数选择1	二进制设定: 0: 不显示; 1: 显示 LED个位: BIT0: 输出频率(Hz) BIT1: 保留 BIT2: 设定频率(Hz) BIT3: 输出电流(A) LED十位: BIT0: 运行转速(r/min) BIT1: 设定转速 (r/min 闪烁) BIT2: 运行线速度 (m/s) BIT3: 设定线速度(m/s 闪烁) LED百位: BIT0: 输出功率 BIT1: 输出转矩 (%) 注: 全为零时默认显示为补偿前运行频率	1	00d	○

参数代码	参数名称	设定范围	最小单位	出厂值	更改
F7.02	双排LED显示第一行运行显示参数选择2	二进制设定: 0: 不显示; 1: 显示 LED 个位: BIT0: 输出电压(V) BIT1: 母线电压(V) BIT2: AI1 (V) BIT3: AI2 (V) LED 十位: BIT0: 模拟闭环反馈 (%) BIT1: 模拟闭环设定 (%闪烁) BIT2: 外部计数值 (无单位) BIT3: 端子状态 (无单位) LED 百位: BIT0: 实际长度 BIT1: 设定长度 BIT2: 扩展卡 AI3 (V)	1	003	○
F7.03	双排LED第一行停机显示参数选择	二进制设定: 0: 不显示 1: 显示 LED 个位: BIT0: 设定频率 (Hz) BIT1: 外部计数值 (无单位) BIT2: 运行转速 (r/min) BIT3: 设定转速 (r/min) LED 十位: BIT0: 运行线速度 (m/s) BIT1: 设定线速度 (m/s) BIT2: AI1 (V) BIT3: AI2 (V) LED 百位: BIT0: 模拟闭环反馈 (%) BIT1: 模拟闭环设定 (%) BIT2: 实际长度 BIT3: 设定长度 LED 千位: BIT0: 端子状态 (无单位) BIT1: 母线电压 BIT2: 扩展卡 AI3 (V) 注: 全为零时默认显示设定频率	1	2001	○
F7.04	转速显示系数	0.1~999.9% 机械转速=实测转速*F7.04(PG) 机械转速=120*运行频率 /F3.00*F7.04(非PG) 设定转速=闭环设定转速*F7.04(PG) 设定转速=120*设定频率 /F3.00*F7.04(非PG)	0.1%	100.0%	○

参数代码	参数名称	设定范围	最小单位	出厂值	更改
F7.05	线速度系数	0.1~999.9% 线速度=运行频率*F7.05 (非PG) 线速度=机械转速*F7.05 (PG) 设定线速度=设定频率*F7.05(非PG) 设定线速度=设定转速*F7.05(PG)	0.1%	1.0%	○
F7.06	闭环模拟显示系数	0.1~999.9% 注: 闭环模拟给定/反馈显示范围: 0~999.9	0.1%	100.0%	○
F7.07	双排LED第二行运行显示参数选择	0: 输出频率(Hz) 1: 保留 2: 设定频率(Hz 闪烁) 3: 输出电流(A) 4: 运行转速(r/min) 5: 设定转速 (r/min 闪烁) 6: 运行线速度 (m/s) 7: 设定线速度(m/s 闪烁) 8: 输出功率 9: 输出转矩 (%) 10: 输出电压(V) 11: 母线电压(V) 12: AI1 (V) 13: AI2 (V) 14: 模拟闭环反馈 (%) 15: 模拟闭环设定 (%闪烁) 16: 外部计数值 (无单位) 17: 端子状态 (无单位) 18: 实际长度 19: 设定长度 20: 扩展卡 AI3 (V)	1	3	○
F7.08	双排LED第二行停机显示参数选择	0: 设定频率 (Hz) 1: 外部计数值 (无单位) 2: 运行转速 (r/min) 3: 设定转速 (r/min) 4: 运行线速度 (m/s) 5: 设定线速度 (m/s) 6: AI1 (V) 7: AI2 (V) 8: 模拟闭环反馈 (%) 9: 模拟闭环设定 (%) 10: 实际长度 11: 设定长度 12: 端子状态 (无单位) 13: 母线电压 14: 扩展卡 AI3 (V)	1	13	○

参数代码	参数名称	设定范围	最小单位	出厂值	更改
F8 组 PID 控制参数					
F8.00	闭环运行控制选择	0: 不动作 1: 动作	1	0	×
F8.01	给定通道选择	0: 数字给定; (F8.02=6时指F8.06, 其余指F8.05) 1: AI1; 2: AI2; 3: AI3 (扩展卡); 注: 对于速度闭环, 模拟给定10V对应最大频率F1.06的同步转速	1	0	○
F8.02	反馈通道选择	0: AI1; 1: AI2; 2: AI1+AI2; 3: AI1-AI2; 4: MIN (AI1, AI2); 5: MAX (AI1, AI2); 6: 脉冲(PG闭环单\双由端子确定); 7: AI3 (扩展卡);	1	0	○
F8.03	给定通道滤波时间	0.001~50.000s	0.001s	0.500s	○
F8.04	反馈通道滤波时间	0.001~50.000s	0.001s	0.500s	○
F8.05	给定量数字设定	0.00V~10.00V	0.01	0.00	○
F8.06	速度闭环给定	0~39000rpm	1	0	○
F8.07	脉冲编码器每转脉冲数	1~20000	1	1024	○
F8.08	最小给定量	0.0%~(F8.10) (最小给定量与基准值10V; 20mA的百分比)	0.1%	0.0%	○
F8.09	最小给定量对应的反馈量	0.0~100.0% (最小给定量对应的反馈量与基准值10V;20mA的百分比)	0.1%	0.0%	○
F8.10	最大给定量	(F8.08)~100.0% (最大给定量与基准值10V; 20mA的百分比)	0.1%	100.0%	○
F8.11	最大给定量对应的反馈量	0.0~100% (最大给定量对应的反馈量与基准值10V; 20mA的百分比)	0.1%	100.0%	○
F8.12	比例增益KP	0.000~9.999	0.001	2.000	○
F8.13	积分增益Ki	0.000~9.999	0.001	0.100	○
F8.14	采样周期	0.001~50.000s	0.001s	0.100s	○

参数代码	参数名称	设定范围	最小单位	出厂值	更改
F8.15	偏差极限	0.0~20.0% (相对应闭环给定值)	0.1%	2.0%	○
F8.16	闭环调节特性	0: 正作用 1: 反作用 注: 给定与转速关系	1	0	×
F8.17	保留	-	-	0	*
F8.18	闭环预置频率	0.00~550.0Hz	0.01Hz	0.00Hz	○
F8.19	闭环预置频率保持时间	0.0~3600s	0.1s	0.0s	×
F8.20	多段闭环给定1	0.00~10.00V	0.01V	0.00V	○
F8.21	多段闭环给定2	0.00~10.00V	0.01V	0.00V	○
F8.22	多段闭环给定3	0.00~10.00V	0.01V	0.00V	○
F8.23	多段闭环给定4	0.00~10.00V	0.01V	0.00V	○
F8.24	多段闭环给定5	0.00~10.00V	0.01V	0.00V	○
F8.25	多段闭环给定6	0.00~10.00V	0.01V	0.00V	○
F8.26	多段闭环给定7	0.00~10.00V	0.01V	0.00V	○
F8.27	多段闭环给定8	0.00~10.00V	0.01V	0.00V	○
F8.28	多段闭环给定9	0.00~10.00V	0.01V	0.00V	○
F8.29	多段闭环给定10	0.00~10.00V	0.01V	0.00V	○
F8.30	多段闭环给定11	0.00~10.00V	0.01V	0.00V	○
F8.31	多段闭环给定12	0.00~10.00V	0.01V	0.00V	○
F8.32	多段闭环给定13	0.00~10.00V	0.01V	0.00V	○
F8.33	多段闭环给定14	0.00~10.00V	0.01V	0.00V	○
F8.34	多段闭环给定15	0.00~10.00V	0.01V	0.00V	○
F8.35	闭环输出极性选择	个位: 0: 闭环输出为负, 零频运行。 1: 闭环输出为负, 反转, 但如果F2.30设置禁止反转, 变频器以下限频率运行。 十位: 0: PID上下限不变。 1: PID上下限由AI决定。	1	0x00	○
F8.36	闭环反馈丢失动作选择	0: 无闭环反馈丢失检测 1: 有闭环反馈丢失检测, 检出时自由停机, 显示故障E20	1	0	○

参数代码	参数名称	设定范围	最小单位	出厂值	更改
F8.37	过程闭环反馈丢失检出值	0.0~100% 最大输出频率为100%	0.1%	10.0%	○
F8.38	过程闭环反馈丢失检出时间	0.0s~1000.0s	0.1s	1.0s	○
F8.39	睡眠阈值	0.00V~10.00V	0.01V	10.00V	○
F8.40	苏醒阈值	0.00V~10.00V	0.01V	0.00V	○
F8.41	睡眠时间	0.1s~600.0s	0.1s	300.0s	○
F8.42	苏醒时间	0.1s~600.0s	0.1s	300.0s	○
F8.43	闭环加减速限制	2.0%~100.0% (相对于最大闭环反馈值)	0.1%	100%	○
F9 组 多段速控制参数					
F9.00	简易PLC运行方式选择	LED个位: PLC运行方式 0: 不动作 1: 单循环后停机 2: 单循环后保持最终值 3: 连续循环 LED十位: 起动方式 0: 从第一段开始重新运行 1: 从停机(或故障)时刻的阶段继续运行 2: 从停机(或故障)时刻阶段、频率继续运行 LED百位: 掉电存储 0: 不存储 1: 存储掉电时刻阶段、频率 LED千位: 阶段时间单位选择 0: 秒 1: 分	1	0000	×
F9.01	多段频率1	F1.10(下限频率)~F1.09(上限频率)	0.01Hz	5.00Hz	○
F9.02	多段频率2	F1.10(下限频率)~F1.09(上限频率)	0.01Hz	10.00Hz	○
F9.03	多段频率3	F1.10(下限频率)~F1.09(上限频率)	0.01Hz	20.00Hz	○
F9.04	多段频率4	F1.10(下限频率)~F1.09(上限频率)	0.01Hz	30.00Hz	○
F9.05	多段频率5	F1.10(下限频率)~F1.09(上限频率)	0.01Hz	40.00Hz	○
F9.06	多段频率6	F1.10(下限频率)~F1.09(上限频率)	0.01Hz	45.00Hz	○
F9.07	多段频率7	F1.10(下限频率)~F1.09(上限频率)	0.01Hz	50.00Hz	○

参数代码	参数名称	设定范围	最小单位	出厂值	更改
F9.08	阶段1设置	LED个位: 0: 多段频率1(F9.01) 1: 由F1.02功能码决定 2: 多段闭环给定1(F8.20) 3: 由F8.01功能码决定 LED十位: 0: 正转 1: 反转 2: 由运行命令确定 LED百位: 0: 加减速时间1 1: 加减速时间2 2: 加减速时间3 3: 加减速时间4	1	000	○
F9.09	阶段1运行时间	0.0~5500	0.1	20.0	○
F9.10	阶段2设置	LED个位: 0: 多段频率2(F9.02) 1: 由F1.02功能码决定 2: 多段闭环给定2(F8.21) 3: 由F8.01功能码决定 LED十位: 0: 正转 1: 反转 2: 由运行命令确定 LED百位: 0: 加减速时间1 1: 加减速时间2 2: 加减速时间3 3: 加减速时间4	1	000	○
F9.11	阶段2运行时间	0.0~5500	0.1	20.0	○
F9.12	阶段3设置	LED个位: 0: 多段频率3(F9.03) 1: 由F1.02功能码决定 2: 多段闭环给定3(F8.22) 3: 由F8.01功能码决定 LED十位: 0: 正转 1: 反转 2: 由运行命令确定 LED百位: 0: 加减速时间1 1: 加减速时间2 2: 加减速时间3 3: 加减速时间4	1	000	○
F9.13	阶段3运行时间	0.0~5500	0.1	20.0	○

参数代码	参数名称	设定范围	最小单位	出厂值	更改
F9.14	阶段4设置	LED个位: 0: 多段频率4(F9.04) 1: 由F1.02功能码决定 2: 多段闭环给定4(F8.23) 3: 由F8.01功能码决定 LED十位: 0: 正转 1: 反转 2: 由运行命令确定 LED百位: 0: 加减速时间1 1: 加减速时间2 2: 加减速时间3 3: 加减速时间4	1	000	○
F9.15	阶段4运行时间	0.0~5500	0.1	20.0	○
F9.16	阶段5设置	LED个位: 0: 多段频率5(F9.05) 1: 由F1.02功能码决定 2: 多段闭环给定5(F8.24) 3: 由F8.01功能码决定 LED十位: 0: 正转 1: 反转 2: 由运行命令确定 LED百位: 0: 加减速时间1 1: 加减速时间2 2: 加减速时间3 3: 加减速时间4	1	000	○
F9.17	阶段5运行时间	0.0~5500	0.1	20.0	○
F9.18	阶段6设置	LED个位: 0: 多段频率6(F9.06) 1: 由F1.02功能码决定 2: 多段闭环给定6(F8.25) 3: 由F8.01功能码决定 LED十位: 0: 正转 1: 反转 2: 由运行命令确定 LED百位: 0: 加减速时间1 1: 加减速时间2 2: 加减速时间3 3: 加减速时间4	1	000	○
F9.19	阶段6运行时间	0.0~5500	0.1	20.0	○

参数代码	参数名称	设定范围	最小单位	出厂值	更改
F9.20	阶段7设置	LED个位: 0: 多段频率7(F9.07) 1: 由F1.02功能码决定 2: 多段闭环给定7(F8.26) 3: 由F8.01功能码决定 LED十位: 0: 正转 1: 反转 2: 由运行命令确定 LED百位: 0: 加减速时间1 1: 加减速时间2 2: 加减速时间3 3: 加减速时间4	1	000	○
F9.21	阶段7运行时间	0.0~5500	0.1	20.0	○
F9.22	多段频率8	F1.10(下限频率)~F1.09(上限频率)	0.01Hz	40.00Hz	○
F9.23	多段频率9	F1.10(下限频率)~F1.09(上限频率)	0.01Hz	45.00Hz	○
F9.24	多段频率10	F1.10(下限频率)~F1.09(上限频率)	0.01Hz	50.00Hz	○
F9.25	多段频率11	F1.10(下限频率)~F1.09(上限频率)	0.01Hz	50.00Hz	○
F9.26	多段频率12	F1.10(下限频率)~F1.09(上限频率)	0.01Hz	50.00Hz	○
F9.27	多段频率13	F1.10(下限频率)~F1.09(上限频率)	0.01Hz	50.00Hz	○
F9.28	多段频率14	F1.10(下限频率)~F1.09(上限频率)	0.01Hz	50.00Hz	○
F9.29	多段频率15	F1.10(下限频率)~F1.09(上限频率)	0.01Hz	50.00Hz	○
F9.30	阶段8设置	LED个位: 0: 多段频率8(F9.23) 1: 由F1.02功能码决定 2: 多段闭环给定8(F8.27) 3: 由F8.01功能码决定 LED十位: 0: 正转 1: 反转 2: 由运行命令确定 LED百位: 0: 加减速时间1 1: 加减速时间2 2: 加减速时间3 3: 加减速时间4	1	000	○
F9.31	阶段8运行时间	0.0~5500	0.1	0.0	○

参数代码	参数名称	设定范围	最小单位	出厂值	更改
F9.32	阶段9设置	LED个位: 0: 多段频率9(F9.24) 1: 由F1.02功能码决定 2: 多段闭环给定9(F8.28) 3: 由F8.01功能码决定 LED十位: 0: 正转 1: 反转 2: 由运行命令确定 LED百位: 0: 加减速时间1 1: 加减速时间2 2: 加减速时间3 3: 加减速时间4	1	000	○
F9.33	阶段9运行时间	0.0~5500	0.1	0.0	○
F9.34	阶段10设置	LED个位: 0: 多段频率10(F9.25) 1: 由F1.02功能码决定 2: 多段闭环给定10(F8.29) 3: 由F8.01功能码决定 LED十位: 0: 正转 1: 反转 2: 由运行命令确定 LED百位: 0: 加减速时间1 1: 加减速时间2 2: 加减速时间3 3: 加减速时间4	1	000	○
F9.35	阶段10运行时间	0.0~5500	0.1	0.0	○
F9.36	阶段11设置	LED个位: 0: 多段频率11(F9.26) 1: 由F1.02功能码决定 2: 多段闭环给定11(F8.30) 3: 由F8.01功能码决定 LED十位: 0: 正转 1: 反转 2: 由运行命令确定 LED百位: 0: 加减速时间1 1: 加减速时间2 2: 加减速时间3 3: 加减速时间4	1	000	○
F9.37	阶段11运行时间	0.0~5500	0.1	0.0	○

参数代码	参数名称	设定范围	最小单位	出厂值	更改
F9.38	阶段12设置	LED个位: 0: 多段频率12(F9.26) 1: 由F1.02功能码决定 2: 多段闭环给定12(F8.31) 3: 由F8.01功能码决定 LED十位: 0: 正转 1: 反转 2: 由运行命令确定 LED百位: 0: 加减速时间1 1: 加减速时间2 2: 加减速时间3 3: 加减速时间4	1	000	○
F9.39	阶段12运行时间	0.0~5500	0.1	0.0	○
F9.40	阶段13设置	LED个位: 0: 多段频率13(F9.27) 1: 由F1.02功能码决定 2: 多段闭环给定13(F8.32) 3: 由F8.01功能码决定 LED十位: 0: 正转 1: 反转 2: 由运行命令确定 LED百位: 0: 加减速时间1 1: 加减速时间2 2: 加减速时间3 3: 加减速时间4	1	000	○
F9.41	阶段13运行时间	0.0~5500	0.1	0.0	○
F9.42	阶段14设置	LED个位: 0: 多段频率14(F9.28) 1: 由F1.02功能码决定 2: 多段闭环给定14(F8.33) 3: 由F8.01功能码决定 LED十位: 0: 正转 1: 反转 2: 由运行命令确定 LED百位: 0: 加减速时间1 1: 加减速时间2 2: 加减速时间3 3: 加减速时间4	1	000	○
F9.43	阶段14运行时间	0.0~5500	0.1	0.0	○

参数代码	参数名称	设定范围	最小单位	出厂值	更改
F9.44	阶段15设置	LED个位: 0: 多段频率15(F9.29) 1: 由F1.02功能码决定 2: 多段闭环给定15(F8.34) 3: 由F8.01功能码决定 LED十位: 0: 正转 1: 反转 2: 由运行命令确定 LED百位: 0: 加减速时间1 1: 加减速时间2 2: 加减速时间3 3: 加减速时间4	1	000	○
F9.45	阶段16运行时间	0.0~5500	0.1	0.0	○
FA 组 保护功能参数					
FA.00	保护方式选择	LED个位: 电机过载保护方式 0: 不动作 1: 普通电机(带低速补偿) 2: 变频电机(不带低速补偿) LED十位: 电机温度传感器类型 0: 无传感器 1: PT100 2: PT1000	1	01	×
FA.01	电机过载保护系数	20.0~110.0%	0.1%	100.0%	×
FA.02	电机过温保护阈值	0℃~200℃	1	110	○
FA.03	电机过温预报警阈值	0℃~200℃	1	90	○
FA.04	过压失速增益	0~100	1	50	×
FA.05	失速过压点/能耗制动电压点	110.0~150.0%U _{dce}	0.1%	130.0%	×
FA.06	自动限流水平	20.0%~200.0%I _e	0.1%	150.0%	×
FA.07	自动限流动作选择	0: 恒速无效 1: 恒速有效 注:加减速总有效	1	1	×
FA.08	过流失速增益	0.00~99.99	0.01	30.00	○
FA.09	自动复位次数	0~10.0表示无自动复位功能 注: 模块保护和外部设备故障无自复位功能	1	0	×
FA.10	自动复位间隔时间	2.0~20.0s	0.1s	5.0s	×

参数代码	参数名称	设定范围	最小单位	出厂值	更改
FA.11	过载预报警检出设置	LED 个位: 动作选择 0: 一直检测 1: 仅恒速检测 LED 十位: 报警选择 0: 不报警, 继续运行 1: 报警, 停机 LED 百位: 检出量选择 0: 相对电机额定电流 (E008) 1: 相对变频器额定电流 (E009)	1	000	×
FA.12	过载预报警检出水平	20.0%~200.0%	0.1%	130.0%	×
FA.13	过载预报警检出时间	0.0~60.0s	0.1s	5.0s	×
FA.14	保护动作选择1	LED 个位: 欠压状态端子动作选择 0: 不动作 1: 动作 LED 十位: 保留 LED 百位: 保留 LED 千位: 缺相动作选择 0: 输入输出缺相均保护 1: 输入缺相不动作 2: 输出缺相不动作 3: 输入输出均不动作	1	0000	×
FA.15	保护动作选择2	LED 个位: 通讯异常动作选择 0: 告警并自由停车 1: 不告警并且继续运行 2: 不告警按停机方式停机 (仅串行口控制方式下) 3: 不告警按停机方式停机 (所有控制方式下) LED 十位: 缓冲电路异常动作选择 0: 告警并自由停车 1: 不告警并且继续运行 LED 百位: EEPROM 异常动作选择 0: 告警并自由停车 1: 不告警并且继续运行 LED 千位: 电流检测电路异常动作选择 0: 告警并自由停车 1: 不告警并且继续运行	1	0001	×

参数代码	参数名称	设定范围	最小单位	出厂值	更改
Fb 组 串行通讯参数					
Fb.00	本机地址	0: 主机 1~247: 其它为从机地址	1	1	×
Fb.01	通讯配置	LED 个位: 波特率选择 0: 1200BPS 1: 2400BPS 2: 4800BPS 3: 9600BPS 4: 19200BPS 5: 38400BPS LED 十位: 数据格式 0: 1-8-2-N格式, RTU 1: 1-8-1-E格式, RTU 2: 1-8-1-O格式, RTU 3: 1-7-2-N格式, ASCII 4: 1-7-1-E格式, ASCII 5: 1-7-1-O格式, ASCII 6: 1-8-1-N格式, RTU LED 百位: 虚拟输入端子 0: 无效 1: 有效	1	003	×
Fb.02	保留	-	-	0	*
Fb.03	本机应答延时	0~1000ms	1	5ms	×
Fb.04	通讯超时检出时间	0.0~1000s	0.1	0.0s	×
Fb.05	主机发送选择	00~11	0	11	×
Fb.06	联动比例设置	0.01~10.00	0.01	1.00	○
FC 组 高级功能参数					
FC.00	能耗制动选择	0~1	1	1	×
FC.01	制动使用档位	1~5 5.5KW~22KW 内置制动单元有效	1	3	×

参数代码	参数名称	设定范围	最小单位	出厂值	更改
FC.02	AVR 功能	0: 不动作 1: 一直动作 2: 仅减速时不动作	1	2	×
FC.03	自动节能运行	0: 不动作 1: 动作	1	0	○
FC.04	转差补偿增益	0.0%~300.0%	0.1%	0	○
FC.05	转差补偿限定	0.0%~250.0%	0.1%	200.0%	○
FC.06	补偿时间常数	0.1~25.0s	0.1s	2.0s	×
FC.07	自动限流水平偏差	0.0%~100.0%	0.1%	0.0%	×
FC.08	冷却风扇控制	0: 自动方式运行 注: 停机后持续运转 3 分钟 1: 通电中风扇一直转 2: 在运行状态下温度高于 45℃ 风扇运行, 温度低于 40℃ 风扇停止。	1	0	×
FC.09	加减速时间单位	0: 秒 1: 分钟	0	0	×
FC.10	下垂控制频率	0.00~10.00Hz	0.01Hz	0.00Hz	○
FC.11	保留	-	-	-	×
FC.12	零频运行阈值	0.00~550.00Hz	0.01Hz	0.00Hz	○
FC.13	零频回差	0.00~550.00Hz	0.01Hz	0.00Hz	○
FC.14	设定长度	0.000 (定长停机功能无效) ~ 65.535km	0.001 km	0.000km	○
FC.15	实际长度	0.000~65.535km (掉电存储)	0.001 km	0.000km	○
FC.16	长度倍率	0.001~30.000	0.001	1.000	○
FC.17	长度校正系数	0.001~1.000	0.001	1.000	○
FC.18	测量轴周长	0.01~100.00cm	0.01 cm	10.00cm	○
FC.19	轴每转脉冲	1~9999	1	1	○
FC.20	瞬停不停功能选择	0: 不动作 1: 动作 (低电压补偿) 2: 减速停车	1	0	×
FC.21	电压补偿增益	0~100	1	40	○
FC.22	停电再起功能选择	0: 不动作 1: 动作	1	0	×

参数代码	参数名称	设定范围	最小单位	出厂值	更改
FC.23	停电再启动等待时间	0.0~10.0s	0.1s	0.5s	○
FC.24	运行命令通道捆绑 频率给定通道	<p>LED 个位: 键盘起停控制时频率通道选择</p> <p>0: 无捆绑 1: 键盘给定 2: 端子 UP/DN 给定 3: 串口给定 4: AI1 模拟给定 5: AI2 模拟给定 6: 端子脉冲给定 7: 保留 8: 扩展卡 AI3 模拟给定</p> <p>LED 十位: 端子起停控制时频率通道选择</p> <p>0: 无捆绑 1: 键盘给定 2: 端子 UP/DN 给定 3: 串口给定 4: AI1 模拟给定 5: AI2 模拟给定 6: 端子脉冲给定 7: 保留 8: 扩展卡 AI3 模拟给定</p> <p>LED 百位: 串口起停控制时频率通道选择</p> <p>0: 无捆绑 1: 键盘给定 2: 端子 UP/DN 给定 3: 串口给定 4: AI1 模拟给定 5: AI2 模拟给定 6: 端子脉冲给定 7: 保留 8: 扩展卡 AI3 模拟给定</p>	1	000	○

参数代码	参数名称	设定范围	最小单位	出厂值	更改
FC.25	辅助给定通道	0: 无作用; 1: 键盘给定(预置频率由 FC.27 直接给定); 2: 端子 UP/DN 给定(预置频率由 FC.27 直接给定); 3: 串口给定(预置频率由 FC.27 直接给定); 4: AI1; 5: AI2; 6: PULSE; 7: -AI1; 8: -AI2; 9: -PULSE 10: AI1-5; 11: AI2-5; 12: PULSE-1/2*F5.03 13: 保留 14: AI3(扩展卡); 注: 与主给定通道相同时无效, 4~9、14 项频率使用 F5.00 确定的参数	1	0	○
FC.26	模拟辅助给定系数	0.00~9.99 (仅对 FC.25=4~12)	0.01	1.00	○
FC.27	数字辅助频率	0.00~550.0Hz	0.01	0.00Hz	○
FC.28	数字辅助频率控制	LED 个位: 存储控制 0: 掉电存储 1: 掉电不存储 LED 十位: 0: 停机保持 1: 停机清零 注: 仅对 FC.25=1,2,3 有效	1	00	○
FC.29	停机超时时间	0~6553.6s	0.1s	10s	○
FC.30	脉冲断线检测时间	0~6553.6s	0.1s	0s	○

参数代码	参数名称	设定范围	最小单位	出厂值	更改
FC.31	操作面板按键功能及锁定选择	LED 个位: STOP/RESET 键功能选择 0: 非面板控制方式下无效 1: 非面板时按停机方式停机 2: 非面板时 E015 自由停车 LED 十位: M-F 键功能选择 0: 无效 1: 停机状态有效 2: 停机、运行均有效 LED 百位: 键盘锁定功能 0: 无锁定 1: 全锁定 2: 除 STOP/RESET 键外全锁定 3: 除 ENT 键外全锁定 4: 除 RUN 、 STOP/RESET 键外全锁定	1	000	×
FC.32	保留	-	-	0	*
FC.33	频率源叠加选择	个位: 频率源选择 0: 主频率源 1: 主辅运算结果 (运算关系由十位确定) 2: 主频率源 与辅助频率源 切换 3: 主频率源 与主辅运算结果切换 4: 辅助频率源 与主辅运算结果切换 十位: 频率源主辅运算关系 0: 主+ 辅 1: 主- 辅 2: 二者最大值 3: 二者最小值 4: 主 - 辅 5: (主 * 辅) / F1.06	0	0	○
Fd 组 监控参数					
Fd.00	整流模块温度	0.0~100.0℃	0.1	0℃	*
Fd.01	逆变模块温度	0.0~100.0℃	0.1	0℃	*
Fd.02	设定运行时间	0~最大计时65.535kh	0.001kh	0	○

参数代码	参数名称	设定范围	最小单位	出厂值	更改
Fd.03	运行时间累计	0~最大计时65.535kh	0.001k h	0	*
Fd.04	第1次故障类型	0: 无异常记录 1: 变频器加速运行过电流(E001) 2: 变频器减速运行过电流(E002) 3: 变频器恒速运行过电流(E003) 4: 变频器加速运行过电压(E004) 5: 变频器减速运行过电压(E005) 6: 变频器恒速运行过电压(E006) 7: 保留 8: 电机过载(E008) 9: 变频器过载(E009)	1	0	*
Fd.05	第2次故障类型	10: 逆变模块保护(E010) 11: 输入侧缺相(E011) 12: 输出侧缺相(E012) 13: 逆变模块散热器过热(E013) 14: 整流模块散热器过热(E014) 15: 紧急停车或外部设备故障(E015) 16: 485通讯错误(E016) 17: 电流检测电路故障(E017) 18: 自整定不良(E018) 19: EEPROM读写故障 (E019) 20: 保留	1	0	*
Fd.06	第3次(最后一次)故障类型	21: 保留 22: 保留 23: 控制面板参数拷贝出错 (E023) 24: 系统干扰 (E024) 25: 控制电源过压 (E025) 26: 缓冲电路异常 (E026) 注: E010一分钟后方可复位; 27: AI1模拟输入故障 (E027) 28: AI2模拟输入故障 (E028) 29: 逐波限流超时保护 (E029)	1	0	*
Fd.07	最近一次故障时的 母线电压	0~999V	1V	0V	*
Fd.08	最近一次故障时的 输出电流	0.0~999.9A	0.1A	0.0A	*
Fd.09	最近一次故障时的 运行频率	0.00Hz~550.0Hz	0.01Hz	0.00Hz	*

参数代码	参数名称	设定范围	最小单位	出厂值	更改
Fd.10	最近一次故障时的运行温度	0.0~100.0℃	0.1	0℃	*
Fd.11	最近二次故障时的母线电压	0~999V	1V	0V	*
Fd.12	最近二次故障时的输出电流	0.0~999.9A	0.1A	0.0A	*
Fd.13	最近二次故障时的运行频率	0.00Hz~550.0Hz	0.01Hz	0.00Hz	*
Fd.14	最近二次故障时的运行温度	0.0~100.0℃	0.1	0℃	*
FE组 用户定制参数					
FE00	用户功能码0	F0.00~FC.XX	1	F1.01	○
FE01	用户功能码1		1	F1.02	○
FE02	用户功能码2		1	F1.06	○
FE03	用户功能码3		1	F1.07	○
FE04	用户功能码4		1	F1.11	○
FE05	用户功能码5		1	F1.12	○
FE06	用户功能码6		1	F1.13	○
FE07	用户功能码7		1	F1.14	○
FE08	用户功能码8		1	F2.00	○
FE09	用户功能码9		1	F2.08	○
FE10	用户功能码10		1	F6.01	○
FE11	用户功能码11		1	F6.02	○
FE12	用户功能码12		1	F6.11	○
FE13	用户功能码13		1	F6.24	○
FE14	用户功能码14		1	FC.33	○
FEXX	用户功能码XX		1		○

5.3 故障代码简表

故障代码	故障类型	故障代码	故障类型
E001	变频器加速运行过电流	E016	485通讯错误
E002	变频器减速运行过电流	E017	电流检测电路故障
E003	变频器恒速运行过电流	E018	自整定不良
E004	变频器加速运行过电压	E019	EEPROM读写故障
E005	变频器减速运行过电压	E020	闭环反馈丢失
E006	变频器恒速运行过电压	E021	保留
E007	保留	E022	保留
E008	电机过载	E023	操作面板参数拷贝出错
E009	变频器过载	E024	保留
E010	功率模块保护	E025	保留
E011	输入侧缺相	E026	缓冲电路异常
E012	输出侧缺相	E027	模拟输入AI1故障
E013	逆变模块散热器过热	E028	模拟输入AI2故障
E014	整流模块散热器过热	E029	逐波限流超时保护
E015	外部故障		


第六章 参数使用详细说明

6.1 F0 组 系统管理参数


F0.00	参数写入保护	0~2	0
--------------	--------	-----	---

本功能码的设置，决定变频器参数的保护等级，分别为：


- 0: 全部参数允许被改写；
- 1: 除设定频率（F1.07）和本功能码外，其它功能码参数禁止改写；
- 2: 除本功能码外，其余功能码参数禁止改写。

 **提示：** 出厂时，本功能码参数为0，默认允许修改任何参数；若要只允许修改运行频率，其它功能码均不可修改，只需把本功能码设为1即可。用户可根据需求将本功能码设置为希望的保护等级。

F0.01	多功能键选择	0~3	0
--------------	--------	-----	---

本功能码的设置，来选择多功能键的具体功能

- 0: 点动功能
- 1: 远程切换功能：485通信与上位机通讯（掉电不保存）
- 2: 正反转切换(停机不保存)
- 3: 清除UP/DOWN设定的频率增量

 **提示：** 该功能码受FC.31限制。

F0.02	参数初始化	0~2	0
--------------	-------	-----	---

- 0: 无操作
- 1: 清除故障记录

将本功能码存入参数 1 时，将对故障记录（Fd.04~Fd.14）内容作清零操作。

- 2: 恢复厂家参数

将本功能码存入参数 2 时，将对 FC.33 以前的功能码，除 F0 组,Fd 组，F1.08 和 F3.00~F3.10，F5.12 以外的功能码参数按机型恢复厂家参数。

清除记忆信息或恢复厂家参数操作后，本功能码将自动恢复为 0。

F0.03	参数拷贝	0~3	0
--------------	------	-----	---

- 0: 无动作
- 1: 参数上载
- 2: 参数下载
- 3: 参数下载（机型相关除外）

提示:

1. 进行参数上传下载时，必须先作参数上传操作，否则操作面板内存为空；当完成过一次参数上传操作后，功能码参数将一直保存在操作面板内存中；
2. 在作参数下载到变频器的操作前，若内存为空，或参数不全，或参数的版本与当前变频器软件的版本不符（功能码数量不同），均不能进行参数下载，并提示拷贝错误信息；

F0.04	用户密码	0000~9999	0000
--------------	------	-----------	------

用户密码设定功能用于禁止非授权人员查阅和修改功能参数。

当无需用户密码功能时，该功能码设置为 0000 时即可。

当需要用户密码功能时，首先输入四位数作为用户密码，按 **ENT** 键确认，在此之后若连续 5 分钟内无按键操作，密码自动生效。

密码的更改：

按 **PRG** 键进入密码验证状态，正确输入原四位密码后进入到参数编辑状态，选择 F0.04（此时 F0.04=0000），输入新的密码，并按 **ENT** 键确认，新的密码生效。

F0.05	功能参数组显示选择	000~111	000
--------------	-----------	---------	-----

个位：用户更改组参数

0：不显示

1：显示

十位：用户定制组参数

0：不显示

1：显示

百位：A 组参数

0：不显示

1：显示

6.2 F1组 基本运行参数

F1.00	控制方式	0~1	1
--------------	------	-----	---

此功能码进行控制方式的选择:

0: 矢量控制

1: V/F 控制

F1.01	运行命令通道选择	0~2	0
--------------	----------	-----	---

0: 键盘控制有效

由操作键盘上的 **RUN**、**STOP/RESET**、**M-F** 等按键进行运行命令控制变频器的运行和停止。

1: 端子控制有效

变频器运行命令由外部多功能端子通断状态控制（对应的多功能端子必须由 F6 参数组定义相应的功能）。

2: 通讯控制有效

运行命令由上位机通讯方式给出。

F1.02	频率给定通道选择	0~7	0
--------------	----------	-----	---

0: 数字给定1，操作面板调节。

1: 数字给定2，多功能端子设置UP/DN调节频率设置初值为F1.07，用多功能端子UP/DN来调节。

2: 数字给定3，通过串行口频率设置命令来改变设定频率。

3: AI1模拟给定（AI1—GND）频率设置由AI2端子模拟电压/电流确定，输入范围：DC 0~10V或DC 0~20mA（由F5.12功能码选择）。

4: AI2模拟给定（AI2—GND）频率设置由AI2端子模拟电压/电流确定，输入范围：DC 0~10V或DC 0~20mA（由F5.12功能码选择）。

5: 端子脉冲（PULSE）给定频率设置由端子脉冲频率确定（由DI4、DI5输入，见功能码F6.03~F6.04定义），输入脉冲信号规格：电压范围9~30V；双相（DI4和DI5同时使用时）频率范围0~50.0kHz，单相（DI4使用时）频率范围0~100.0kHz。

6: 保留

7: 扩展卡AI3模拟给定（AI2—GND）频率设置由AI2端子模拟电压/电流确定，输入范围：DC0~10V或DC0~20mA（由F5.12功能码选择）。

提示：方式3~7的频率计算关系曲线由功能码F5.00~F5.11确定，请参见6.5节。

F1.03	数字频率控制	00~11	00
--------------	--------	-------	----

仅对F1.02=0、1、2有效。

个位：

0 (设定频率掉电存储)：变频器掉电或欠压时，F1.07以当前实际频率设定值自动刷新。

1 (设定频率掉电不存储)：变频器掉电或欠压时，F1.07保持不变
十位：

0 (停机设定频率保持)：变频器在停机时，频率设定值为最终修改值。

1 (停机设定频率恢复F1.07)：变频器在停机时，自动将频率设定值恢复到F1.07。

F1.04	基本运行频率	1.00~550.00Hz	50.00Hz
F1.05	最大输出电压	1~480V	变频器额定
F1.06	最大输出频率	F1.09 上限频率~550.0Hz	50.00Hz

最大输出频率是变频器允许输出的最高频率，如图6-1中的 f_{max} 。

基本运行频率是变频器输出最高电压时对应的最小频率，一般是电机的额定频率。如图6-1中的 f_b 。

最大输出电压是变频器输出基本运行频率时，对应的输出电压，一般是电机的额定电压，如图6-1中的 V_{max} 。

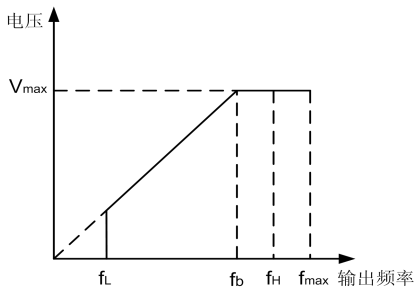


图 6-1 电压与频率示意图

如图6-2 f_H 、 f_L 在F1.09、F1.10中分别定义为上限频率和下限频率。

提示：请务必根据电机参数设置 f_{max} 、 f_b 、 V_{max} ，否则可能造成设备损坏。

F1.07	运行频率数字设定	下限频率~上限频率	50.00Hz
--------------	----------	-----------	---------

当频率源选择为数字设定 (F1.02=0、1、2) 时，变频器每次上电时直接将 F1.07 的设定值设置为了变频器的当前设定频率。运行频率数字设定被限制在上、下限频率范围内。

F1.08	机型选择	0~1	0
--------------	------	-----	---

0: G型 (恒转矩负载机型)

1: P型 (风机、水泵类负载机型)

F1.09	上限频率	F1.10~F1.06	50.00Hz
F1.10	下限频率	0.00 Hz~F1.09	0.00Hz

上限频率用于设定输出频率的上限，如下图中 f_3 所示。下限频率用于设定输出频率的下限，如下图中 f_1 所示。基本频率运行 f_2 是变频器为输出最大电压时所对应的输出频率最小值。 f_4 为最大频率。下图中 V_{max} 为变频器最大输出电压。

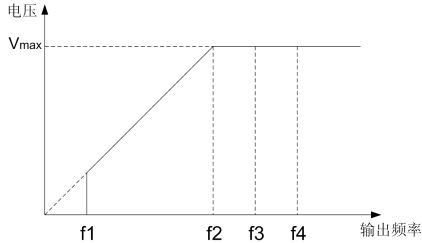


图 6-2 电压与频率示意图

说明：

1. 最大输出频率、上限频率和下限频率应根据实际被控电机的铭牌参数和运行状况的需求谨慎设置。
2. 除受上限频率、下限频率的限制外，变频器在运行时的输出频率还受起动频率、停机直流制动起始频率、跳跃频率等参数设定值的限制。

F1.11	加速时间 1	0.1~3600s	5.5G~22G: 6s 其余: 20s
F1.12	减速时间 1	0.1~3600s	

加速时间是指变频器从零频加速到最大输出频率所需的时间，如图 6-3 中 t_1 所示。减速时间是指变频器从最大输出频率减速至零频所需的时间，如下图中 t_2 所示。

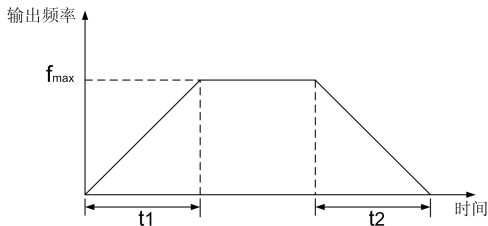


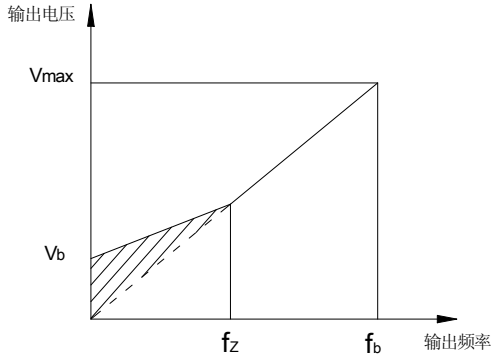
图 6-3 加速时间和减速时间设置说明

本系列变频器的加、减速时间参数共有四组，其它的加、减速时间（2、3、4）在参数 F2.14~F2.19 中定义。出厂时缺省的加、减速时间为加、减速时间 1。如果要选择其它加、减速时间组，必须通过端子按组进行选择（请参见 F6 组参数）。电机自动调谐运行时的加、减速时间，按加、减速时间 1 执行。**M-F**运行时的加、减速时间，在 F2.21 和 F2.22 中单独设置。

说明：加速时间只对正常升速过程有效，不包括起动直流制动时间和起动频率保持时间。减速时间只对正常降速过程有效，不包括停机直流制动时间。

F1.13	转矩提升	0.0~30.0% (0.0 为自动提升)	0.0%
--------------	------	-----------------------	------

转矩提升就是在变频器低频率运行时，对变频器的输出电压作提升补偿。转矩提升可以改善 V/F 控制方式下的低频特性。转矩提升不应设置过大，设置过大后，电机效率会降低，电机的励磁电流增大，电机发热。转矩提升截止频率：在此频率下，转矩提升有效，超过此设定频率，转矩提升失效。



V_b : 手动转矩提升电压 V_{max} : 最大输出电压
 f_z : 转矩提升的截止频率 f_b : 基本运行频率

图 6-4 转矩提升示意图

6

参数使用详细说明

提示：

1. 该参数设置不当可导致电机发热或过流保护。
2. f_z 的定义见功能码F1.14。
3. 驱动同步电机时，建议用户使用手动转矩提升，并根据电机参数和使用场合调整V/F曲线。

F1.14	手动转矩提升截止点	0.0~50.0Hz	10.0Hz
F1.15	保留	-	-
F1.16	V/F 曲线设定	0~3	0
F1.17	V/F 频率值 F1	0.00~F1.04	0.00Hz
F1.18	V/F 电压值 V1	F1.13~100.0%	0.0%

F1.19	V/F 频率值 F2	0~F1.04	0.00Hz
F1.20	V/F 电压值 V2	0.0~100.0%	0.0%
F1.21	V/F 频率值 F3	0.00~F1.04	0.00Hz
F1.22	V/F 电压值 V3	0.0~100.0%	0.0%

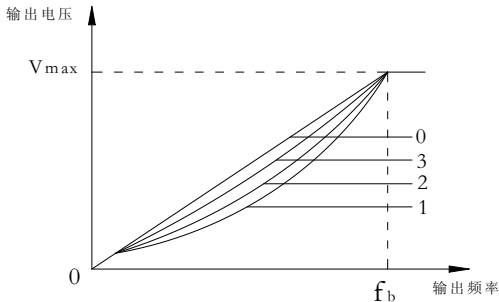
该组功能码定义了V/F设定方式，以满足不同的负载特性需求。根据F1.16的定义可以选择3种固定曲线和1种自定义曲线。

当选择1时，为2.0次幂降转矩特性；如图6-6中的曲线1

当选择2时，为1.7次幂降转矩特性；如图6-6中的曲线2

当选择3时，为1.2次幂降转矩特性；如图6-6中的曲线3

以上曲线适用于风机水泵类变转矩负载，用户可根据负载特性调整，以达到最佳的节能效果。



Vmax: 最大输出电压 F1.05 fb: 基本运行频率 F1.04

图 6-5 V/F 曲线

当F1.16选择0时，用户可通过F1.17~F1.22自定义V/F曲线，如图6-6所示，采用增加(V1, F1)、(V2, F2)、(V3, F3)三点折线方式定义V/F曲线，以适用于特殊的负载特性。

此功能参数组用于灵活设定用户需要的V/F曲线，如图6-6：

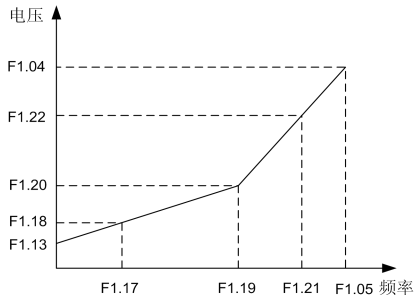


图 6-6 V/F 自定义曲线

提示：设置 F1.17~F1.22 时，必须遵守 $F1.17 < F1.19 < F1.21$ ， $F1.18 < F1.20 < F1.22$ ；否则运行时会报 E021 故障。

F1.23	保留	-	-
F1.24	运转方向设定	0~1	0

0: 正转

实际运行转向与设定转向一致。

1: 反转

选择本方式时,变频器的实际输出相序将与设定相反,如端子控制时,键盘上的 **RUN** 键的功能变为反转运行。

F1.25	载波频率设置	1~15kHz	6
--------------	--------	---------	---

表6-1 控制模式和载波频率的关系表

控制模式 \ 载波频率	最高载频 (kHz)	最低载频(kHz)	出厂设定 (kHz)
	矢量模式	8	1
V/F模式	15	1	6

表6-2 载波频率特性表

载波频率	电机噪声	漏电流	干扰
降低	↑	↓	↓
升高	↓	↑	↑

提示：

- 为获得较好控制特性，载波频率与变频器最高运行频率的比值建议不要低于36。
- 载波频率较低时，电流显示值存在误差。

F1.26	载波频率自动调整选择	0~1	1
--------------	------------	-----	---

0: 无效

1: 有效

当载波频率自动调整选择动作时，变频器能够根据机内温度等自动调整载波频率。此时变频器实际最高工作载频受功能码设定的载波频率（F1.25）的限制。

6.3 F2组 起停控制参数

F2.00	起动方式	00~22	00
--------------	------	-------	----

LED 个位：起动方式

0: 起动频率起动

变频器投入运行时，先按 F2.01 和 F2.02 的设置从起动频率（F2.01）起动，并在该频率下运行设定的时间（F2.02）；然后再按设置的加减速时间、加减速时间方式等参数进入正常的升速阶段，加速到设定频率。

1: 直流制动+起动频率起动

变频器投入运行时，先按 F2.03 和 F2.04 设置的直流制动电流的直流制动时间进行起动前的直流制动过程；然后再 F2.01 和 F2.02 的规定从该频率起动并运行设定的时间；再按设置的加减速时间、加减速时间方式等参数进入正常的升速阶段，加速到设定频率。

先制动，然后再从起动频率起动的过程，如图 6-7 所示：

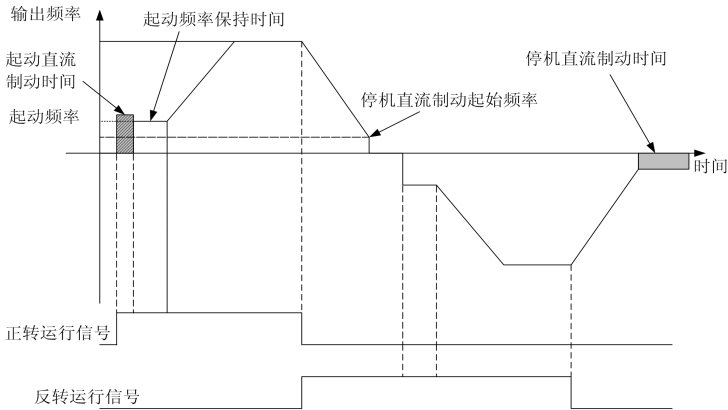


图 6-7 起动方式 1 示意图

2: 转速追踪起动

变频器投入运行时，先检测电机的转速和方向，然后根据检测结果，直接跟踪电机的当前转速和方向，对尚在旋转的电机进行无冲击平滑起动。

选择该起动方式时，应考虑系统的转动惯量，适当增大加减速时间的参数设定值。

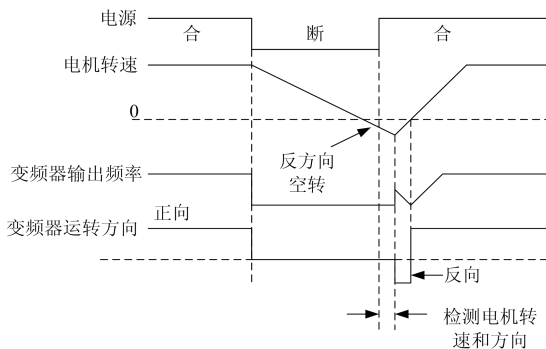


图6-8 转速跟踪再启动示意图

LED 十位：转速追踪方式

0：从停电时的频率向下跟踪，通常选用此种方式。

1：从零频开始向上跟踪，在停电时间较长再启动的情况使用。

2：从最大频率向下跟踪，一般发电性负载使用。

提示：

1. 起动方式1适用于变频器停机状态时电机有正转或反转现象的小惯性负载，对于高速运转大惯量负载，不宜采用起动方式1。
2. 起动方式2适合于变频器停机状态时电机有正转或反转现象的大惯性负载的瞬时停电再启动。
3. 起动方式2的起动性能与电机参数有关，请正确设置电机参数F3组的有关参数。
4. 驱动同步电机时，建议用户使用起动方式0。

F2.01	起动频率	0.20~60.00Hz	0.50Hz
F2.02	起动频率保持时间	0.0~10.0s	0.0s

起动频率是指变频器起动时的初始频率，起动频率保持时间是指变频器在起动过程中，在起动频率下保持运行的时间，如图6-9中所示的 t_1 。

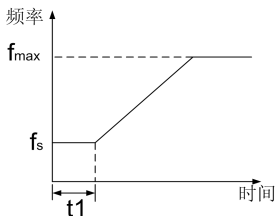


图6-9 起动频率与起动时间示意图

提示：起动频率不受下限频率的限制。

F2.03	起动直流制动电流	0.0~100.0%	80.0%
F2.04	起动直流制动时间	0.0~30.0s	0.0s

F2.03、F2.04仅在起动运行方式选择先制动再起动方式（F2.00=1）时有效，如图6-10所示。

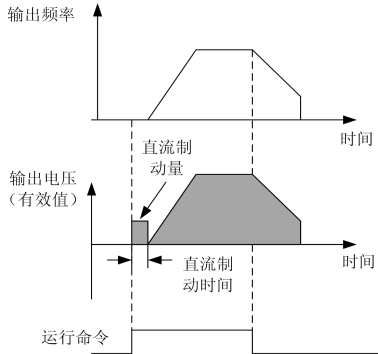


图6-10 起动方式1说明

起动直流制动电流的设定是相对于变频器额定电流的百分比，并且作为转速追踪的电流的设定值。起动直流制动时间为0.0s时，无直流制动过程。

F2.05	加减速方式选择	0~1	0
--------------	---------	-----	---

0: 直线加减速

输出频率按照恒定斜率递增或递减，如图6-11所示。

1: S曲线加减速（保留）

输出频率按照S形曲线递增或递减，如图6-12所示。

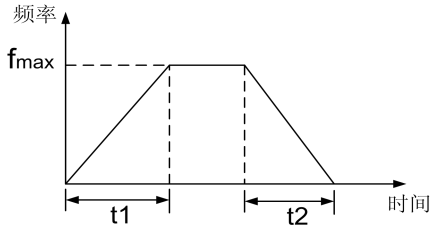


图6-11 直线加减速

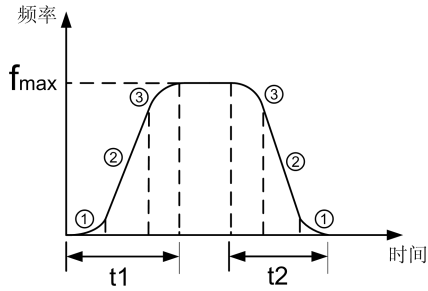


图6-12 S曲线加减速

F2.06	S 曲线起始段时间（保留）	10.0%~80.0%	20.0%
F2.07	S 曲线上升段时间（保留）	10.0%~80.0%	60.0%

S 曲线起始阶段如图 6-13 中的①所示，是输出频率的斜率从零逐渐增大的过程；

S 曲线上升阶段如图 6-13 中的②所示，是输出频率的斜率保持恒定的阶段；

S 曲线结束阶段如图 6-13 中的③所示，是输出频率的斜率从大逐渐减小到零的阶段；

以上参数组合使用，特别适用于传送，搬运等负载的起停过程。

F2.08	停机方式	0~3	0
--------------	------	-----	---

0: 减速停机

变频器接到停机命令后，按照减速时间逐渐减少输出频率，频率降为零后停机。

1: 自由停车

变频器接到停机命令后，立即终止输出，负载按照机械惯性自由停止。

2: 减速停机+直流制动

变频器接到停机命令后，按照减速时间降低输出频率，当到达停机制动起始频率时，开始直流制动。输出电压和频率如图 6-13。

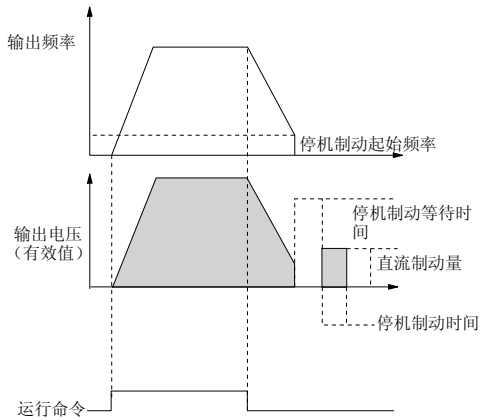
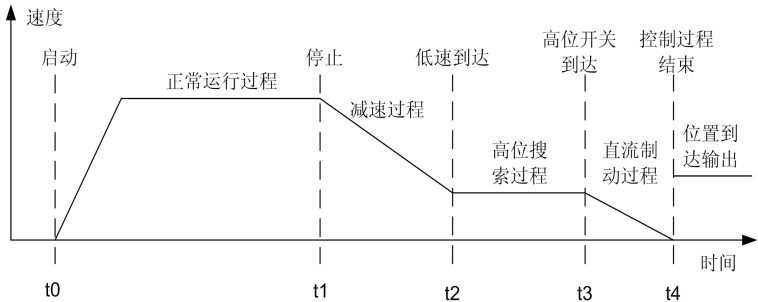


图6-13 减速停车+直流制动示意图

停机直流制动相关的功能参见 F2.09~F2.12 中定义。

3: 定位减速停车

工作过程如图 6-14 所示，具体控制和设置如下。



端子连接

DI1	启动按钮	闭合时，首先到位输出断开，然后正转启动；断开时，切换为低速运行。
DI4	到位光电开关	停机信号，上升沿有效。

参数设置

功能说明	功能码	出厂值	设定范围	设置值
停机制动方式	F208	0	0~3	3
停机制动开始频率	F209	0	0~50.00hz	2HZ
停机直流制动电流	F211	0	0~100.0%	80%
命令模式	F101	0	0~2	1
频率源选择	F102	0	0~5	1
停机直流制动时间	F212		0~30.0s	2.0
正转启动	F600	0	0~63	36
到位光电开关	F603	0	0~63	53
超时异常停机	FC29	10.0	0~6553.6	10.0

F2.09	停机直流制动起始频率	0.00~60.00Hz	0.00Hz
--------------	------------	--------------	--------

停机直流制动起始频率：指变频器在减速、停机的过程中，输出频率沿减速曲线下降，突然下降为零时转换点频率。在变频器减速、停机过程中，当设定频率小于停机直流制动起始频率时，输出频率为零。

停机直流制动起始频率在正、反转切换运行时的减速过程中同样有效。


如果运行工况对停机制动无严格要求，停机直流制动起始频率应尽可能设置得小。

F2.10	停机直流制动等待时间	0.00~10.0s	0.0s
F2.11	停机直流制动电流	0.0%~100.0%	80.0%
F2.12	停机直流制动时间	0.0~60.0s	0.0s

停机制动等待时间：在减速停机过程中，运行频率到达制动起始频率（F2.09）时刻起，到开始施加直流制动量为止的时间间隔。

停机制动等待期间变频器无输出，该时间设置对于大功率电机能够有效防止制动起始时刻的电流过冲。

停机直流制动电流的设定是相对于变频器额定电流的百分比。停机制动时间为 0.0s 时，无直流制动过程。

 **提示：**停机制动电流（F2.11）为相对变频器额定电流的百分比。

F2.13	转速追踪快慢	1~100	30
--------------	--------	-------	----

转速追踪在启动时，选择转速追踪快慢。参数越大，则转速追踪越快。但设置过大可能引起追踪不可靠。

F2.13	保留	-	-
F2.14	加速时间 2	0.1~3600s	机型确定
F2.15	减速时间 2	0.1~3600s	
F2.16	加速时间 3	0.1~3600s	
F2.17	减速时间 3	0.1~3600s	
F2.18	加速时间 4	0.1~3600s	
F2.19	减速时间 4	0.1~3600s	

加减速时间 1 在 F1.11 和 F1.12 中定义。

可以通过多功能端子选择加减速时间 1、2、3、4。（参考 F6 组参数）

F2.20	点动运行频率	0.10~60.00 Hz	5.00Hz
F2.21	点动间隔时间	0.0~100.0s	0.0s
F2.22	点动加速时间	0.1~60.0s	机型确定
F2.23	点动减速时间	0.1~60.0s	

该组参数定义了点动运行时的相关参数，频率与加减速时间定义与变频器 **RUN** 键运行定义相同。

说明:

1. 点动运行频率的设定值不受下限频率的限制，但受上限频率限制。
2. 点动运行不受起动频率和停机直流制动起始频率限制。

F2.24	跳跃频率 1	0.00~550.0Hz	0.00Hz
F2.25	跳跃频率 1 范围	0.00~30.00Hz	0.00Hz
F2.26	跳跃频率 2	0.00~550.0Hz	0.00Hz
F2.27	跳跃频率 2 范围	0.00~30.00Hz	0.00Hz
F2.28	跳跃频率 3	0.00~550.0Hz	0.00Hz
F2.29	跳跃频率 3 范围	0.00~30.00Hz	0.00Hz

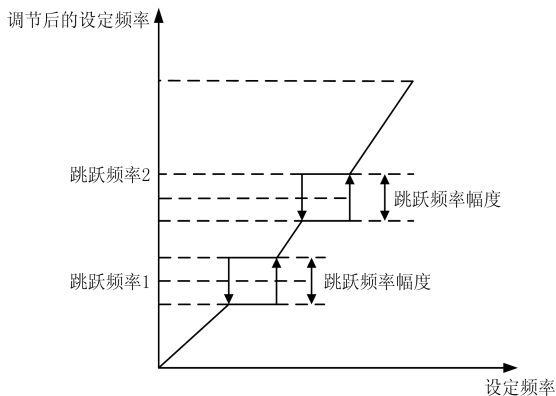


图 6-14 频率跳跃示意图

设置跳跃频率，可使变频器避开负载的机械共振点，跳跃频率设置为 0，该功能无效。这些跳跃点一旦设定后，变频器在运行过程中将会自动避免在这些频率点稳定运行。如图 6-14 所示。

说明：

不要将两个跳跃频率范围重叠或者嵌套设置。在加、减速过程中，变频器的输出频率可以正常穿越跳跃频率区。

F2.30	防反转选择	0~1	0
--------------	-------	-----	---

0: 允许反转

1: 禁止反转

禁止反转时按零频运行，运行状态由F2.32确定

提示：该功能对所有运行命令通道（操作面板运行命令通道、端子运行命令通道和串行口运行命令通道）均有效。

F2.31	正反转死区时间	0.0~3600s	0.0s
--------------	---------	-----------	------

变频器运行过程中，接收到反转运行命令后，由当前运行方向过渡到相反运行方向的过程中，在输出零频率处等待的过渡间隔。如图 6-15 中 t1。

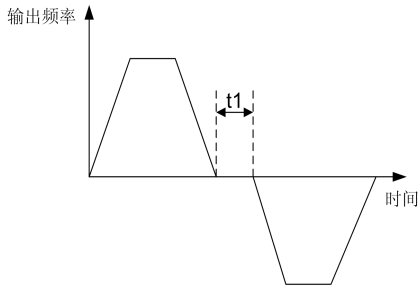


图 6-15 正反转死区时间

F2.32	零频运行允许选择	0~1	0
--------------	----------	-----	---

0: 零频允许运行

1: 零频禁止运行

6.4 F3 组 电机与矢量控制参数

F3.00	电机极数	2~14	4
F3.01	额定功率	0.4~999.9KW	机型确定
F3.02	额定电流	0.1~999.9A	机型确定

设置被控电机的参数。

为了保证控制性能，请务必按照电机的铭牌参数正确设置F3.00~F3.03。

电机与变频器功率等级应匹配。一般只允许比变频器小两级或大一级，超过此范围，不能保证控制性能。

F3.03	额定转速	1rpm~9999rpm	1470rpm
--------------	------	--------------	---------

电机额定转速可由电机额定转速（铭牌标识）得到；设定转差频率后配合FC.04~FC.06，转差补偿将起作用。

F3.04	空载电流 I ₀	0.1~999.9A	机型确定
F3.05	定子电阻 R _s	0.000 ~50.000Ω	机型确定
F3.06	定子漏感 L	0.0~50.00mH	机型确定
F3.07	转子电阻 R _r	0.000~50.000Ω	机型确定
F3.08	互感 L _m	0.0 ~999.9mH	机型确定

以上各电机参数的具体含义如图6-16所示。

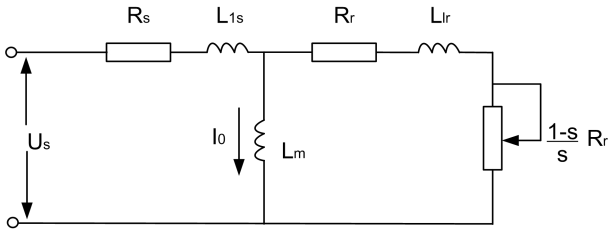


图6-16 异步电机稳态等效电路图

图6-17中的 R_s 、 L_{1s} 、 R_r 、 L_{lr} 、 L_m 、 I_0 分别代表：定子电阻、定子漏感、转子电阻、转子漏感、互感、空载电流。

更改电机功率F3.01后，变频器将F3.02~F3.08参数设置为相应功率的电机参数。

如电动机的参数都已知，请将数值相应写入F3.04 ~ F3.08。

如进行电机参数自整定，则在自整定正常结束后，F3.02、F3.04~F3.08的设定值将被更新。

F3.09	参数自整定	0~2	0
--------------	-------	-----	---

此功能可自动测定和写入电动机的参数。

0: 不进行参数自整定

1: 电机静止整定

进行自整定前，请务必正确输入被控电机的铭牌参数（F3.00~F3.03）。

静止整定时，电动机处于静止状态，此时自动测量电动机的定子电阻（ R_s ）、转子电阻（ R_r ）以及定子漏感（ L ），所测量的参数相应自动写入F3.04、F3.05和F3.06。

2: 电机旋转整定

旋转整定时，电动机先处于静止状态，此时自动测量电动机的定子电阻（ R_s ）、转子电阻（ R_r ）以及定子漏感（ L ）；然后电动机处于旋转状态，自动测量电动机的互感（ L_m ）和空载电流（ I_0 ），所测量的参数相应自动写入F3.04、F3.05、F3.06、F3.07和F3.03。

自整定结束后，F3.09的设定值将自动被设置为0。

自整定步骤

1. 按照电动机特性，正确设定功能“F1.04基本运行频率”和“F1.05最大输出电压”。
2. 正确设定功能“F3.00电机极数”、“F3.01额定功率”、“F3.02额定电流”。
3. 设定F3.09为1或2，按 $\boxed{\text{ENT}}$ 键后，再按 $\boxed{\text{RUN}}$ 键即开始自整定。
4. 当LED操作面板上的运行指示灯灭时，表示自整定结束。

\Rightarrow 提示：

当设定F3.09为2进行旋转整定时应将电机轴脱离负载，禁止电机带负载进行旋转自整定；在启动自整定前应确保电机处于停止状态，否则自整定不能正常进行。

在某些场合（比如电机无法与负载脱离等情况下）不便于进行旋转整定或者用户对电机控制性能要求不高时，可进行静止整定或不进行整定，此时请正确输入电机铭牌参数（F3.00～F3.03）。

如果无法进行自整定，并且用户已知道准确的电机参数，此时用户应先正确输入电机铭牌参数（F3.00～F3.03），然后输入电机参数的数值（F3.04～F3.08），请务必准确设置参数。

自整定不成功，E018故障告警，F3.09自动清零。

F3.10	V/F 电机稳定因子	0~255	机型确定
--------------	------------	-------	------

该功能在VF模式下起作用，用于抑制变频器与电机配合时所产生的固有振荡。若恒定负载运行时输出电流反复变化，在出厂参数的基础上调整该功能码的大小可消除振荡，使电机平稳运行。

F3.11	速度反馈滤波时间	0.1~20ms	1ms
--------------	----------	----------	-----

速度反馈滤波时间，数值越大，反应越慢，速度波动变小；数值越小则相反。无特殊要求，不需修改。

F3.12	速度环(ASR)比例增益 1	0~10.00	2.00
F3.13	速度环(ASR)积分时间 1	1~9999ms	20ms

ASR（速度环）的比例增益和积分时间点的整定：增加比例增益，可加快系统的动态响应；但比例增益过大，系统容易产生震荡。减少积分时间，可加快系统的动态响应；但积分过小，系统超调大且容易产生震荡。通常先调整比例增益，保证系统不震荡的前提下尽量增大；然后调节积分时间使系统既有快速的动态响应又减少系统超调量。

F3.14	速度环增益切换频率点	0.00 Hz ~ F3.17	5.00
--------------	------------	-----------------	------

高速和低速变增益时的切换频率点。

F3.15	速度环(ASR)比例增益 2	0~10.00	2.00
F3.16	速度环(ASR)积分时间 2	1~9999ms	20ms

功能同F3.12和F3.13；用于高速区。

F3.17	矢量电机稳定因子	0~50	机型确定
--------------	----------	------	------

该功能在矢量模式下起作用，用于抑制变频器与电机配合时所产生的固有振荡。若恒定负载运行时输出电流反复变化，在出厂参数的基础上调整该功能码的大小可消除振荡，使电机平稳运行。

F3.18	弱磁自动增益调整	20.0~500.0%	100.0%
--------------	----------	-------------	--------

该功能在矢量模式下起作用，用来调整弱磁的深度，越大弱磁越快，一般情况不用改动。

F3.19	矢量转矩限制	0~200.0%	200.0%
--------------	--------	----------	--------

该功能在矢量模式下起作用，用来限制最大扭矩输出。

F3.20	矢量转矩提升	50.0~300.0%	根据机型
--------------	--------	-------------	------

该功能在矢量模式下起作用，用来增加低速带载能力，此参数增大时，空载电流会变大，但是高速容易振动，在高速不振动的情况下适当增大此参数，保证空载电流小于额定电流的60%即可。

6.5 F4组 纺织摆频参数

F4.00	保留	-	-
F4.01	保留	-	-
F4.02	保留	-	-
F4.03	保留	-	-
F4.04	保留	-	-
F4.05	保留	-	-
F4.06	保留	-	-
F4.07	保留	-	-

6.6 F5组 频率给定参数

F5.00	频率给定曲线选择	0000~1111	0000
F5.01	给定通道增益	0.000~9.999	1.001
F5.02	给定滤波时间	0.001~50.000s	0.500s
F5.03	最大输入脉冲频率	0.1~50.0kHz	10.0kHz
F5.04	曲线 1 最小给定	0.0%~F5.06	0.1%
F5.05	曲线 1 最小给定对应频率	0.0~F1.06	0.00Hz
F5.06	曲线 1 最大给定	F5.04~100.0%	100.0%
F5.07	曲线 1 最大给定对应频率	0.0~F1.06	50.00Hz
F5.08	曲线 2 最小给定	0.0%~F5.10	0.1%
F5.09	曲线 2 最小给定对应频率	0.0~F1.06	0.00Hz
F5.10	曲线 2 最大给定	F5.08~100.0%	100.0%
F5.11	曲线 2 最大给定对应频率	0.0~F1.06	50.00Hz

选择AI1或AI2或脉冲频率（PULSE）或扩展卡AI3输入作为开环频率给定通道时，给定与设定频率的关系如图6-17所示：

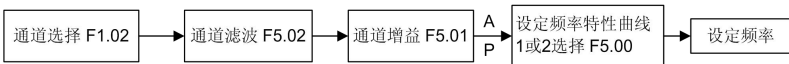
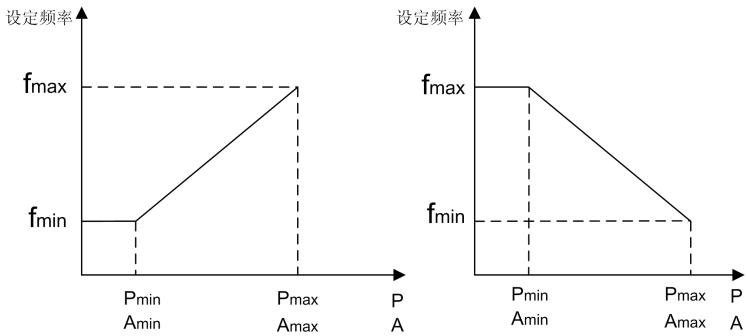


图 6-17 给定通道输入与设定频率的关系

频率给定信号经过滤波和增益处理以后，与设定频率的关系由曲线 1 或曲线 2 确定。曲线 1 由 F5.04~F5.07 定义，曲线 2 由 F5.08~F5.11 定义。两者均可单独实现正作用特性和反作用特性，如图 6-18 所示。



(1)正作用特性

(2)反作用特性

P: 端子 pulse 给定

A: 模拟量 AI1 或 AI2 给定

Pmin、Amin: 最小给定

Pmax、Amax: 最大给定

fmin: 最小给定对应频率

fmax: 最大给定对应频率

图6-18 输出频率特性曲线

模拟输入A为100%时对应10V或20mA；脉冲频率P为100%时对应F5.03定义的最大输入脉冲频率。

F5.02定义通道滤波时间常数，对输入信号进行滤波处理，滤波时间越长抗干扰能力越强，但响应变慢；滤波时间短响应越快，但抗干扰能力变弱。

F5.00用于AI1、AI2、扩展卡AI3、PULSE频率给定通道的输出频率特性曲线的选择，如图6-19所示。

6

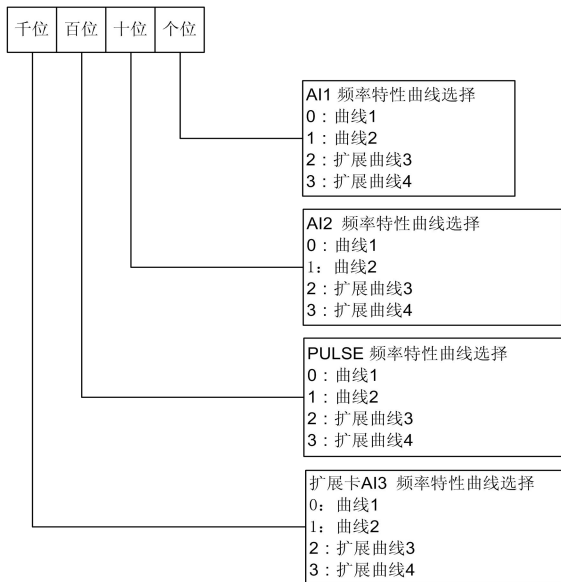


图6-19 频率给定曲线

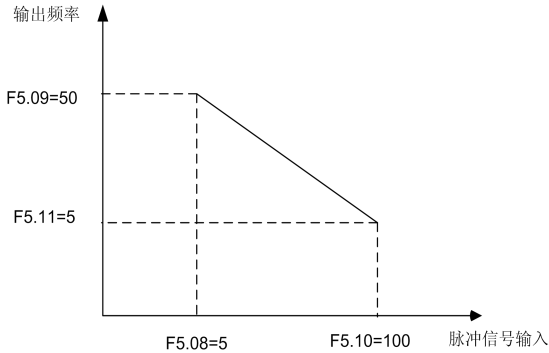
提示: 扩展曲线3、4功能码参见A0组参数。

举例, 需求分析:

- ①使用端子输入的脉冲信号来设置给定频率;
- ②输入信号范围: 1kHz~20kHz;
- ③要求1kHz输入信号对应设定频率为50Hz, 20kHz输入信号对应设定频率为5Hz;

根据上述要求参数设置如下:

- ①F1.02=5, 使用端子PULSE给定为频率给定通道;
- ②F6.06=45, 从DI4端子输入脉冲信号;
- ③F5.00=100, 选择曲线2;
- ④F5.03=20.0kHz, 设置最大脉冲输入频率为20kHz;
- ⑤ $F5.08=1+20 \times 100\%=5.0\%$, 设置曲线2最小给定为1kHz相对20kHz (F5.03) 的百分比;
- ⑥F5.09=50.00Hz, 设置最小给定 (1kHz脉冲信号) 对应的设定频率;
- ⑦ $F5.10=20+20 \times 100\%=100.0\%$, 设置曲线2最大给定为20kHz相对20kHz (F5.03) 的百分比;
- ⑧F5.11=5.00Hz, 设置最大给定 (20kHz脉冲信号) 对应的设定频率;



F1.02=5, F5.00=0100, F5.03=20, F6.06=45

图 6-20 脉冲信号输入实例参数设置

F5.12	模拟量输入电压电流类型选择	000~111	000
--------------	---------------	---------	-----

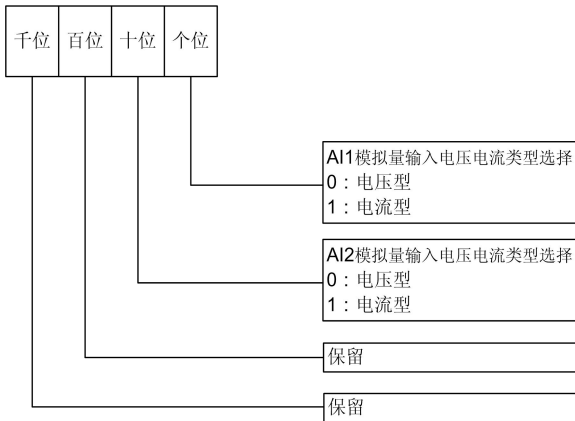


图 6-21 模拟量输入采样设置

F5.13	保留	-	-
F5.14	保留	-	-

6.7 F6组 端子功能参数

F6.00	多功能输入端子 DI1 功能选择	0~43, 49~52	36
F6.01	多功能输入端子 DI2 功能选择	0~43, 49~52	37
F6.02	多功能输入端子 DI3 功能选择	0~43, 49~52	8
F6.03	多功能输入端子 DI4 功能选择	0~47, 49~52	1
F6.04	多功能输入端子 DI5 功能选择	0~43, 46, 48~52	2
F6.05	扩展卡多功能输入端 子 DI6 功能选择	0~43, 49~52	3
F6.06	扩展卡多功能输入端 子 DI7 功能选择	0~43, 49~52	9
F6.07	扩展卡多功能输入端 子 DI8 功能选择	0~43, 49~52	0
F6.08	扩展卡多功能输入端 子 DI9 功能选择	0~43, 49~52	0
F6.32	扩展卡多功能输入端 子 DI10 功能选择	0~43, 49~52	0

多功能输入端子DI1~DI5及扩展卡多功能输入端子DI6~DI10的功能丰富, 可根据需要方便地选择, 即通过设定F6.00~F6.08、F6.32的值可以分别对DI1~DI10的功能进行定义, 设定值与功能见表6-5。

表6-5 多功能输入选择功能表

内容	对应功能	内容	对应功能
0	无功能	1	多段频率端子1
2	多段频率端子2	3	多段频率端子3
4	加减速时间端子1	5	加减速时间端子2
6	外部故障常开输入	7	外部故障常闭输入
8	外部复位 (STOP/RESET) 输入	9	外部正转点动运行控制输入
10	外部反转点动运行控制输入	11	自由停车输入 (FRS)
12	频率递增指令 (UP)	13	频率递减指令 (DN)

内容	对应功能	内容	对应功能
14	简易PLC暂停运行指令	15	加减速禁止指令
16	三线式运转控制	17	外部中断常开触点输入
18	外部中断常闭触点输入	19	停机直流制动输入指令 (DB)
20	闭环失效	21	PLC失效
22	频率给定通道选择1	23	频率给定通道选择2
24	频率给定通道选择3	25	频率切换至AI2
26	频率切换至AI3	27	命令切换至端子
28	运行命令通道选择1	29	运行命令通道选择2
30	多段闭环端子1	31	多段闭环端子2
32	多段闭环端子3	33	摆频投入
34	摆频状态复位	35	外部停机指令
36	正转运行FWD或运行命令	37	反转运行REV或正反运行方向
38	变频器运行禁止	39	长度清零
40	辅助给定频率清零	41	PLC停机状态复位
42	计数器清零信号输入	43	计数器触发信号输入
44	长度计数输入	45	脉冲频率输入
46	单相测速输入	47	测速输入SM1 (仅对DI4设定)
48	测速输入SM2 (仅对DI5设定)	49	多段频率端子4
50	多段闭环端子4	51	频率切换
52	减速停车输入	53	位置到达输入信号

对表6-5中所列举的功能介绍如下：

1~3、49：多段速度运行端子

通过选择这些功能的端子ON/OFF组合，最多可以定义16段速度的运行曲线。

表6-6 多段速度运行选择表

K4	K3	K2	K1	频率设定
OFF	OFF	OFF	OFF	普通运行频率
OFF	OFF	OFF	ON	多段频率1
OFF	OFF	ON	OFF	多段频率2
OFF	OFF	ON	ON	多段频率3
OFF	ON	OFF	OFF	多段频率4
OFF	ON	OFF	ON	多段频率5
OFF	ON	ON	OFF	多段频率6
OFF	ON	ON	ON	多段频率7

K4	K3	K2	K1	频率设定
ON	OFF	OFF	OFF	多段频率8
ON	OFF	OFF	ON	多段频率9
ON	OFF	ON	OFF	多段频率10
ON	OFF	ON	ON	多段频率11
ON	ON	OFF	OFF	多段频率12
ON	ON	OFF	ON	多段频率13
ON	ON	ON	OFF	多段频率14
ON	ON	ON	ON	多段频率15

这些频率将在多段速度运行和简易 PLC 运行中用到，以多段速度运行为例进行说明。对控制端子 DI1、DI2、DI3 分别作如下定义：F6.00=1、F6.01=2、F6.02=3、F6.02=49 后，DI1、DI2、DI3、DI4 用于实现多段速度运行，如图 6-22 所示。

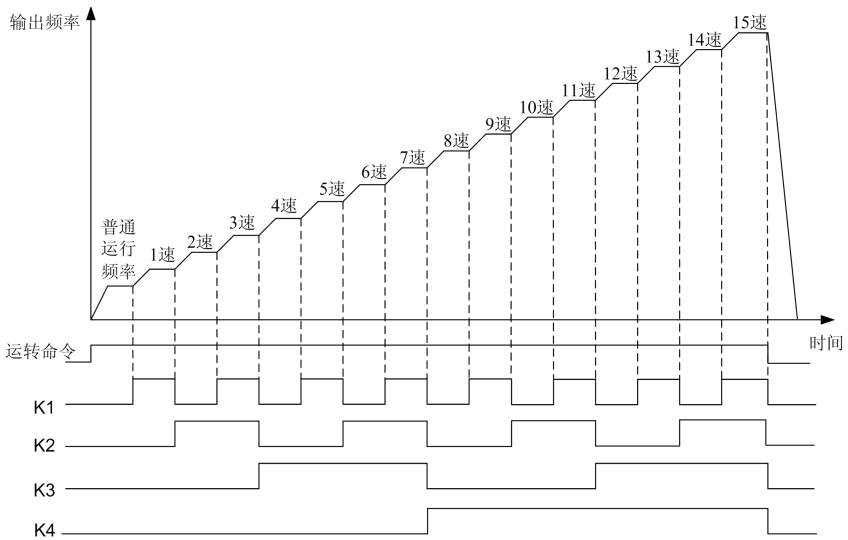


图 6-22 多段速度运行示意图

图6-23中以端子运行命令通道为例，设置F6.03=36、F6.04=37，由K5、K6可以对运行方向进行控制。通过K1、K2、K3、K4的不同逻辑组合，可以按上表格选择普通运行频率和1~15段多段频率进行多段速度运行。

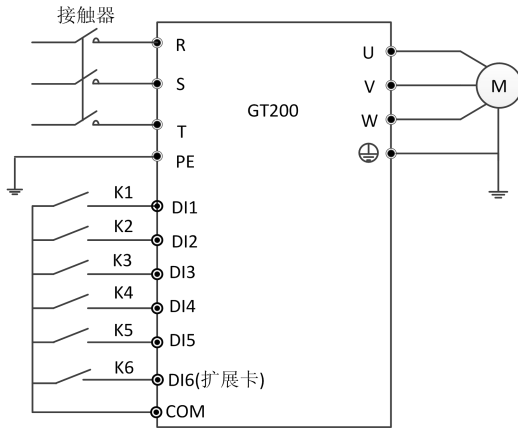


图6-23 多段速度运行接线图

4~5: 加减速时间端子选择

表6-7 加减速时间选择表达式

端子2	端子1	加速或减速时间选择
OFF	OFF	加速时间1/减速时间1
OFF	ON	加速时间2/减速时间2
ON	OFF	加速时间3/减速时间3
ON	ON	加速时间4/减速时间4

通过加减速时间端子1、2的ON/OFF组合，可以实现加减速时间1~4的选择。

6~7: 外部设备故障常开/常闭输入

通过该端子可以输入外部设备的故障信号，便于变频器对外部设备进行故障监视。变频器在接到外部设备故障信号后，显示“E015”即外部设备故障报警，故障信号可以采用常开或常闭两种输入方式。

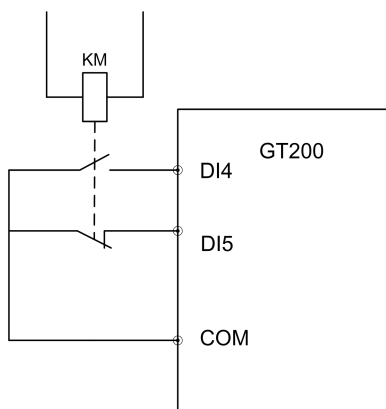


图6-24 外部设备故障常开/常闭输入示意图

如图6-24所示，DI4为常开输入方式，DI5为常闭输入方式。这里，KM为外部设备故障继电器。

8：外部复位输入

当变频器发生故障报警后，通过该端子，可以对故障复位。其作用与键盘的`STOP/RESET`键功能一致。

9~10：外部点动运行控制输入JOGF/JOGR

用于控制端子方式下的点动运行控制，JOGF为点动正转运行，JOGR为点动反转运行，点动运行频率、点动间隔时间及点动加减速时间在F2.20~F2.23中定义。

11：自由停车输入

该功能与F2.08中定义的自由运行停车意义一样，但这里是用控制端子实现，方便远程控制用。

12~13：频率递增指令UP/递减指令DN

通过控制端子来实现频率的递增或递减，代替操作面板进行远程控制。普通运行F1.02=1时或作为辅助频率FC.25=2时有效。增减速率由F6.10设定。

14：简易PLC暂停指令：

用于对运行中的PLC过程实现暂停控制，该端子有效时则以零频运行，PLC运行不计；无效后自动转速跟踪起动，继续PLC运行。使用方法参照F9.00、F9.08~F9.21的功能说明。

15：加减速禁止指令

保持电机不受任何外来信号的影响（停机命令除外），维持当前转速运转。

提示：正常减速停机过程中无效。

16：三线式运转控制

参照F6.09运转模式2、3（三线式运转模式1、2）的功能介绍。

17~18：外部中断常开/常闭触点输入

变频器在运行过程中，接到外部中断信号后，封锁输出，以零频运行。一旦外部中断信号解除，变频器自动转速跟踪起动，恢复运行。

外部中断输入的方式有两种，常开触点和常闭触点。如图6-24所示，DI4为常开触点输入，DI5常闭触点输入。

提示：与6~7号功能不同的是，外部中断不会引起变频器报警输出，中断信号解除后，变频器恢复运行。

19: 停机直流制动输入指令

用控制端子对停机过程中的电机实施直流制动，实现电机的紧急停车和精确定位。制动起始频率、制动等待时间、制动电流在F2.09~F2.11中定义，制动时间取F2.12定义的时间与该控制端子有效持续时间的较大值。

20: 闭环失效

用于实现闭环运行状态下与低级别运行方式的灵活切换（见4.1.4介绍）。

提示：只有在闭环运行时（F8.00=1）可以在闭环和低级别运行方式之间切换。切换为低级别运行方式时，起停控制、方向和加、减速时间遵守相应运行方式的设置。

21: PLC失效

用于实现PLC运行状态下与低级别运行方式的灵活切换。

提示：只有在PLC运行时（F9.00个位≠0）可以在PLC和低级别运行方式之间切换。

切换为低级别运行方式时，起停控制、方向和加、减速时间遵守相应运行方式的设置。

22~24: 频率给定通道选择1~3

通过频率给定通道选择端子1、2、3的ON/OFF组合，可以实现表6-8的频率给定通道切换。端子切换和功能码F1.02设定的关系为后发有效。

表6-8 频率给定通道选择表达式

频率给定通道选择端子3	频率给定通道选择端子2	频率给定通道选择端子1	频率给定通道选择
OFF	OFF	OFF	频率设定保持
OFF	OFF	ON	数字给定1
OFF	ON	OFF	数字给定2
OFF	ON	ON	数字给定3
ON	OFF	OFF	AI1模拟给定
ON	OFF	ON	AI2模拟给定
ON	ON	OFF	端子PULSE给定
ON	ON	ON	扩展卡AI3模拟给定

25: 频率切换至A12

该功能端子有效时，频率给定通道强制切换为AI2给定，该功能端子无效后频率给定通道恢复原状。

26: 频率切换至扩展卡AI3

该功能端子有效时，频率给定通道强制切换为AI3给定，该功能端子无效后频率给定通道恢复原状。

27: 命令切换至端子

该功能端子有效时，则运行命令通道强制切换为端子运行命令通道，该功能端子无效后运行命令通道恢复原状。

28~29: 运行命令通道选择1~2

表6-9 运行命令通道选择表达式

运行命令通道 选择端子2	运行命令通道 选择端子1	运行命令通道
OFF	OFF	运行命令通道保持
OFF	ON	操作面板运行命令通道
ON	OFF	端子运行命令通道
ON	ON	串行口运行命令通道

通过运行命令通道选择端子1、2的ON/OFF组合可以实现表6-9的控制命令选择。

30~32、50: 多段闭环端子1~4

表6-10 多段闭环给定选择表达式

多段闭环端 子4	多段闭环端 子3	多段闭环端 子2	多段闭环端 子1	多段闭环给定选择
OFF	OFF	OFF	OFF	闭环给定由F8.01决定
OFF	OFF	OFF	ON	多段闭环给定1
OFF	OFF	ON	OFF	多段闭环给定2
OFF	OF	ON	ON	多段闭环给定3
OFF	ON	OFF	OFF	多段闭环给定4
OFF	ON	OFF	ON	多段闭环给定5
OFF	ON	ON	OFF	多段闭环给定6
OFF	ON	ON	ON	多段闭环给定7
ON	OFF	OFF	OFF	多段闭环给定8
ON	OFF	OFF	ON	多段闭环给定9
ON	OFF	ON	OFF	多段闭环给定10
ON	OF	ON	ON	多段闭环给定11
ON	ON	OFF	OFF	多段闭环给定12
ON	ON	OFF	ON	多段闭环给定13
ON	ON	ON	OFF	多段闭环给定14
ON	ON	ON	ON	多段闭环给定15

通过多段闭环端子1~4的ON/OFF组合可以实现表6-10的多段闭环给定选择。

33: 保留

34: 保留**35: 外部停机指令**

该命令对所有运行命令通道有效，该功能端子有效则变频器按照F2.08设定的方式停机。

36: 正转运行FWD或运行命令**37: 反转运行REV或正反运行方向****38: 变频器运行禁止**

该端子有效时，运行中的变频器则自由停车，待机状态则禁止起动。主要用于需要安全联动的场合。

39: 长度清零

该功能端子有效时将实际长度功能码FC.15置零。

40: 辅助给定频率清零

仅对数字辅助频率有效（FC.25=1、2、3），该功能端子有效时将辅助频率给定量清零，设定频率完全由主给定确定。

41: PLC停机状态复位

在PLC运行模式的停机状态下，该功能端子有效时将清除PLC停机记忆的PLC运行阶段、运行时间、运行频率等信息，请参见F9组功能介绍。

42: 计数器清零信号输入

对变频器内置的计数器进行清零操作，和43号功能（计数器触发信号输入）配合使用。

43: 计数器触发信号输入

内置计数器的计数脉冲输入口，脉冲最高频率：200Hz，掉电时可以存储记忆当前计数值。见功能码F6.21、F6.22。

44: 长度计数输入

仅对多功能输入端子DI4有效，该功能端子用于定长控制，通过脉冲输入计算长度，详见FC.14~FC.19功能介绍。

45: 脉冲频率输入

仅对多功能输入端子DI4、DI5有效，单脉冲输入时需设定DI4=45、正交双脉冲需设定DI4 = 45、DI5 = 45，该功能端子接收脉冲信号作为频率给定，输入的信号脉冲频率与设定频率的关系，参见F5组频率给定特性曲线的说明。

46: 单相测速输入

仅对多功能输入端子DI4有效，输入特性见第三章3.5节说明；速度控制精度 $\pm 0.1\%$ 。该输入口配合脉冲编码器（PG），实现单相脉冲速度反馈控制。

47: 测速输入SM1

48: 测速输入SM2

仅对多功能输入端子DI4、DI5有效，输入特性见第三章3.5节说明；速度控制精度 $\pm 0.1\%$ 。配合脉冲编码器（PG），实现双相脉冲速度反馈控制。

51: 频率源叠加切换

表6-11 频率源叠加切换表

FC.33 个位	端子无效	端子有效
2	主频率源	辅助频率源
3	主频率源	主辅运算结果
4	辅频率源	主辅运算结果

52: 减速停车输入

该端子有效，在任何命令模式下，运行中的变频器则减速停车。

53: 位置到达输入信号

该功能主要用于定位减速停车。

54: 紧急停车

该功能有效时变频器根据加减速时间4停机。

F6.09	FWD/REV 运转模式设定	0~3	0
--------------	----------------	-----	---

该参数定义了通过外部端子控制变频器运行的四种不同方式。

- 0: 两线式运转模式1
- 1: 两线式运转模式2
- 2: 三线式运转模式1
- 3: 三线式运转模式2

K2	K1	运行指令
0	0	停止
1	0	反转
0	1	正转
1	1	停止

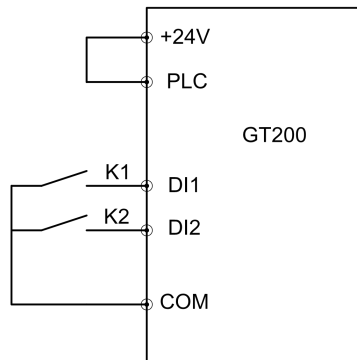


图6-25 两线式运转模式1

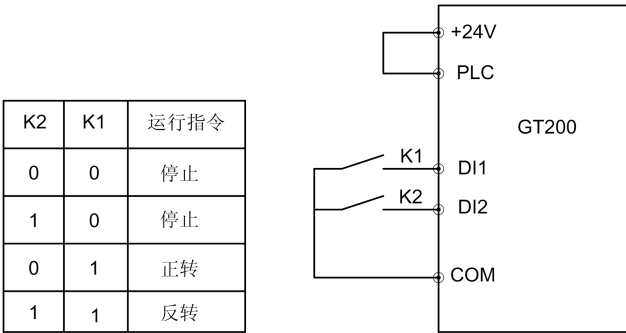


图6-26 两线式运转模式2

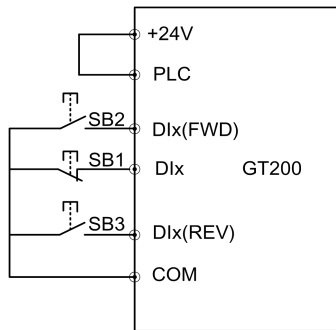


图6-27 三线式运转模式1

6

参
数
使
用
详
细
说
明

其中：

SB1: 停止按钮

SB2: 正转按钮

SB3: 反转按钮

DIx为DI1~DI10的多功能输入端子，此时应将其对应的端子功能定义为16号功能“三线式运转控制”。DIx(FWD)对应的端子功能定义为36号功能，DIx(REV)对应的端子功能定义为37号功能。

3: 三线式运转模式2

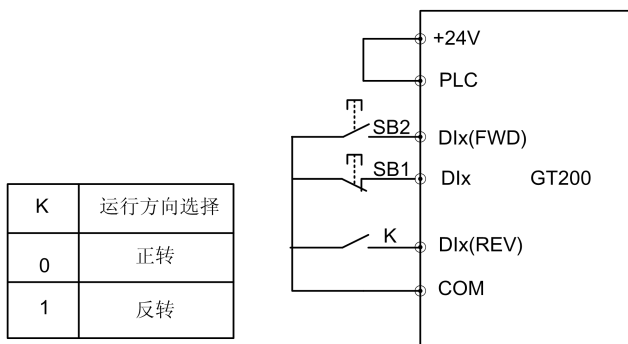


图6-28 三线式运转模式2

其中：

SB1: 停止按钮

SB2: 运行按钮

Dlx为DI1~DI2的多功能输入端子，此时应将其对应的端子功能定义为16号功能“三线式运转控制”。Dlx(FWD)对应的端子功能定义为36号功能，Dlx(REV)对应的端子功能定义为37号功能。

提示：端子控制模式下，对于两线式运转模式1、2，尽管为端子电平有效，但是当停机命令由其他来源产生而使变频器停机时，即使定义为FWD/REV的控制端子仍然为有效状态，也不会产生运行命令。如果要使变频器再次运行，需再次触发。例如端子功能11和35（见F6.00）、PLC单循环停机、定长停机、端子运行命令通道下的有效STOP/RESET键停机（见FC.31）。故障报警停机时情况则不同，如果定义为FWD/REV的控制端子处于有效状态时复位故障，则变频器立即启动。

F6.10	UP/DN 速率	0.01~99.99Hz/s	1.00Hz/s
--------------	----------	----------------	----------

该功能码定义用UP/DN端子修改的设定频率的变化率。

F6.11	开路集电极输出端子 DO1	0~19	0
F6.12	开路集电极输出端子DO2	0~32	1
F6.13	继电器输出功能选择 (TA/TB/TC)	0~19	16

DO1、DO2开路集电极输出端子和继电器输出端子，其输出特性见第三章3.5节说明，表6-10为以上三个功能参数的可选项，允许重复选取相同的输出端子功能。

表6-12 输出端子功能选择表

内容	对应功能	内容	对应功能
0	变频器运行中信号 (RUN)	1	频率到达信号 (FAR)

内容	对应功能	内容	对应功能
2	频率水平检测信号 (FDT1)	3	频率水平检测信号 (FDT2)
4	过载检出信号 (OL)	5	欠压封锁停止中 (LU)
6	外部故障停机 (EXT)	7	频率上限限制 (FHL)
8	频率下限限制 (FLL)	9	变频器零速运行中
10	简易PLC阶段运转完成指示	11	PLC循环完成指示
12	设定计数值到达	13	指定计数值到达
14	设定长度到达指示	15	变频器运行准备完成 (RDY)
16	变频器故障	17	上位机扩展功能1
18	变频器普通运行中信号 (点动运行无输出)	19	设定运行时间到达
20	输出频率 (0~最大运行频率)	21	保留
22	设定频率 (0~最大运行频率)	23	输出电流 (0~2*I _{ei})
24	输出电流 (0~2*I _{em})	25	输出转矩 (0~2*T _{em})
26	输出电压 (0~1.2*V _e)	27	母线电压 (0~800V)
28	AI1 (0~10V/0~20mA)	29	AI2 (0~10V/0~20mA)
30	输出功率 (0~2*P _e)	31	上位机百分比 (0~1000)
32	扩展卡AI3 (-10~10V/-20mA~20mA)		

表6-11中所列举的功能介绍如下:

0: 变频器运行中信号 (RUN)

变频器处于运行状态, 输出指示信号。

1: 频率到达信号 (FAR)

参照F6.18的功能说明。

2: 频率水平检测信号 (FDT1)

参照F6.14~F6.15的功能说明。

3: 频率水平检测信号 (FDT2)

参照F6.16~F6.17的功能说明。

4: 过载检出信号 (OL)

变频器输出电流超过FA.12过载检出水平, 并且时间大于FA.13过载检出时间, 输出指示信号。常用于过载预报警。见FA组中图6-55的描述。

5: 欠压封锁停止中 (LU)

当直流母线电压低于欠压限定水平, 输出指示信号, LED显示“P.OFF”。

6: 外部故障停机 (EXT)

变频器出现外部故障跳闸报警 (E015) 时, 输出指示信号。

7: 频率上限限制 (FHL)

设定频率≥上限频率且运行频率到达上限频率时, 输出指示信号。

8: 频率下限限制 (FLL)

设定频率 \leq 下限频率且运行频率到达下限频率时，输出指示信号。

9: 变频器零速运行中

变频器输出频率为0，但处于运行状态时输出指示信号。

10: 简易PLC阶段运转完成指示

简易PLC当前阶段运转完成后，输出指示信号（单个脉冲信号，宽度500ms）。

11: PLC循环完成指示

简易PLC完成一个运行循环后，输出指示信号（单个脉冲信号，宽度500ms）。

12: 设定计数值到达

13: 指定计数值到达

12~13参照F6.21~F6.22功能说明。

14: 设定长度达到指示

当实际长度 $FC.15 \geq FC.14$ 设定长度时，输出指示信号。长度计数端子为DI1~DI10中设置为44号功能的端子。

15: 变频器运行准备完成

该信号输出有效则表示变频器无故障，母线电压正常，变频器运行禁止端子无效，可以接受起动命令。

16: 变频器故障

变频器出现故障，则输出指示。

17: 上位机扩展功能1

由串行口直接控制DO1、DO2或继电器TA/TB/TC的输出信号。请参见本通信协议。

18: 摆频上下限限制

选择摆频功能后若以中心频率计算所得摆频的频率波动范围超过上限频率F1.09或低于下限频率F1.10时将输出指示信号，如图6-29所示。

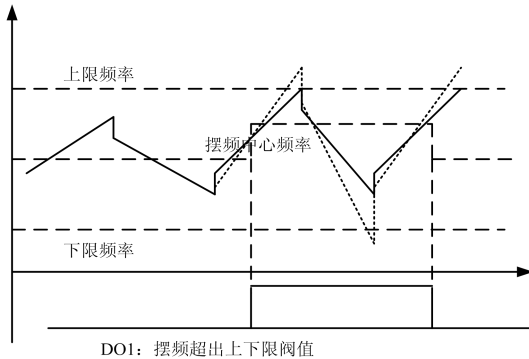


图6-29 摆频幅度限制

19: 设定运行时间到达

当变频器累计运行时间（FD.03）到达设定运行时间（FD.02）时，输出指示信号。

20~32: 略

F6.14	FDT1电平	0.00~550.0Hz	50.00Hz
F6.15	FDT1滞后	0.00~550.0Hz	1.00Hz
F6.16	FDT2电平	0.00~550.0Hz	25.00Hz
F6.17	FDT2滞后	0.00~550.0Hz	1.00Hz

F6.14~F6.15是对表6-11中2号功能的补充定义，F6.16~F6.17是对表6-10中3号功能的补充定义，两者用法相同，下面以F6.14~F6.15为例介绍。当输出频率大于等于某一设定频率（FDT1电平）时，输出指示信号，直到输出频率下降到低于FDT1电平的某一频率（FDT1电平—FDT1滞后）。如图6-30所示。

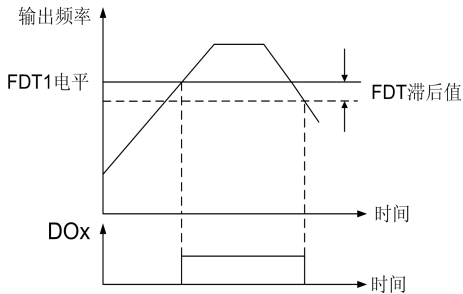


图6-30 频率水平检测示意图

本参数是对表6-11中1号功能的补充定义。如图6-33所示，当变频器的输出频率在设定频率的正负检出宽度内，输出脉冲信号。

F6.18	频率达到（FAR）检出宽度	0.00~550.0Hz	2.50Hz
F6.19	保留	-	-

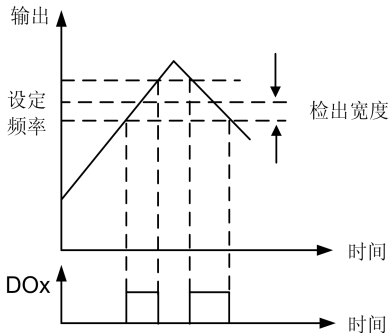


图6-31 频率到达信号输出示意图

F6.20	DO2 最大输出脉冲频率	0~50.0kHz	10.0kHz
--------------	--------------	-----------	---------

定义DO2端子允许输出的最大频率，参见F6.12说明。

DO2脉冲频率的输出范围：0~最大输出脉冲频率。

F6.21	计数器复位值给定	F6.22~9999	0
F6.22	计数器检测值给定	0~F6.21	0

F6.21、F6.22是对表6-11中12、13号功能的补充定义。

设定计数值给定，指的是从Dlx（计数触发信号输入功能端子）输入多少个脉冲时，DOx（开路集电极输出端子）或继电器输出一个指示信号。

如图6-31所示。当Dlx输入第8个脉冲时，DO1输出一个指示信号。此时F6.21=8。

指定计数值给定，指的是从Dlx输入多少个脉冲时，DOx或继电器输出一个指示信号，直到设定计数值到达为止。

如图6-32所示。当Dlx输入第5个脉冲时，DO2开始输出一个指示信号。直到设定计数值8到达为止。此时，F6.22=5。当指定计数值比设定计数值大时，指定计数值无效。

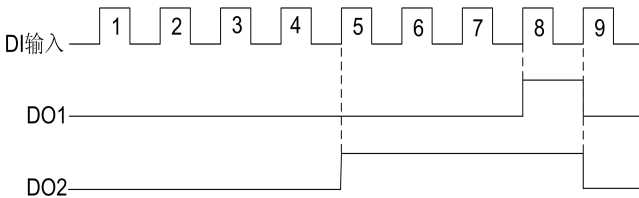


图6-32 设定计数值给定和指定计数值给定示意图

F6.23	端子正反逻辑设定	000~FFFF	0000
--------------	----------	----------	------

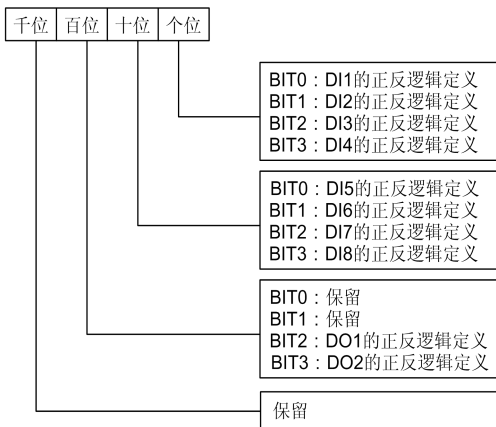


图6-33 端子正反逻辑设定

本功能码定义端子的正反逻辑。

正逻辑：Dix等端子和相应的公共端连通有效，断开无效；

反逻辑：Dix等端子和相应的公共端连通无效，断开有效；

当BIT位选择0表示正逻辑；选择1表示反逻辑。

例如：

如果要求DI1~DI8为正逻辑，DO1为正逻辑、DO2为反逻辑，则设置如下：


DI4~DI1逻辑状态为0000，对应的十六进制0，LED则个位显示为0；DI8~DI5逻辑状态为0000，对应的十六进制0，LED则十位显示为0；DO2、DO1逻辑状态为1000对应的十六进制8，LED则百位显示为8；此时功能码F6.23应设置为0800。设定值的确定方法如表6-13所示：

表6-13 二进制设置与LED位显示值的对应关系

二进制设置				十六进制 (LED位显示值)
BIT3	BIT2	BIT1	BIT0	
0	0	0	0	0
0	0	0	1	1
0	0	1	0	2
0	0	1	1	3
0	1	0	0	4
0	1	0	1	5

二进制设置				十六进制 (LED位显示值)
BIT3	BIT2	BIT1	BIT0	
0	1	1	0	6
0	1	1	1	7
1	0	0	0	8
1	0	0	1	9
1	0	1	0	A
1	0	1	1	B
1	1	0	0	C
1	1	0	1	D
1	1	1	0	E
1	1	1	1	F

LED位是指操作面板上LED显示的千位、百位、十位或个位。

 **提示:** 所有端子的出厂设置均为正逻辑。

F6.24	AO1端子输出功能选择	0~12	0
F6.25	扩展卡AO2端子输出功能选择	0~12	3

AO1和AO2为模拟输出端子。

AO1和AO2的输出特性见第三章3.5节说明, 模拟输出范围由功能码F6.26确定。

AO1和AO2的输出量与指示范围的线性对应关系如表6-14所示。

表6-14 输出端子指示

内容	对应功能	指示范围
0	输出频率	0~最大输出频率
1	保留	保留
2	设定频率	0~最大输出频率
3	输出电流	0~2倍变频器额定电流
4	输出电流	0~2倍电机额定电流
5	输出转矩	0~2倍额定电机转矩
6	输出电压	0~1.2倍变频器额定电压
7	母线电压	0~800V

内容	对应功能	指示范围
8	AI1	0~10V/0~20mA
9	AI2	0~10V/0~20mA
10	输出功率	0~2倍额定功率
11	上位机扩展功能2	0~1000
12	AI3 (扩展卡)	-10~10V/-20mA~20mA

上位机扩展功能2由串行口直接控制AO1、AO2的输出。1000对应最大输出10V（或20mA），请参见本通信协议。

举例：

AO1输出4~20mA对应指示母线电压0~800V。

设置如下：

- ① F6.24=7，输出母线电压；
- ② F6.26=01，AO1输出类型为4~20mA；
- ③ F6.27=100%，输出增益为100%；
- ④ F6.29 LED个位=1，输出电流型。

F6.26	模拟输出范围选择	00~11	00
--------------	----------	-------	----

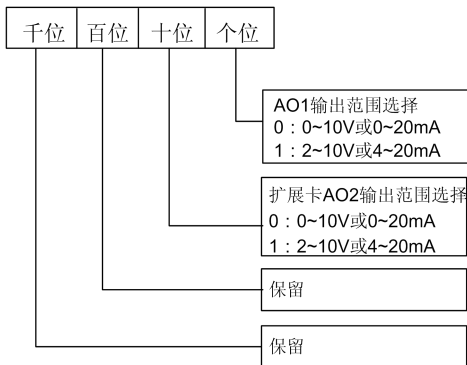


图6-34 模拟输出偏置设定

该功能码用来选择AO1和扩展卡AO2的模拟输出范围。

F6.27	AO1输出增益	0.0~200.0%	100.0%
F6.28	扩展卡AO2输出增益	0.0~200.0%	100.0%

对于AO1和扩展卡AO2模拟输出，如果用户需要更改显示量程或校正表头误差，可以通过调整输出增益实现。

F6.29	模拟输出电压电流类型选择	00~11	00
--------------	--------------	-------	----

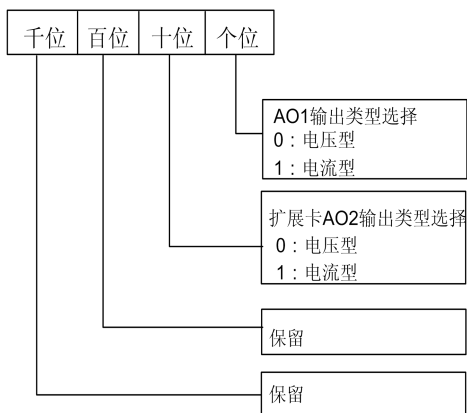


图6-35 模拟输出类型设定

提示：该功能码在修改过程中实时影响模拟输出。

F6.30	普通IO滤波时间	0.000~10.000s	0.002s
--------------	----------	---------------	--------

对 DI1~DI10 普通端子功能输入滤波。

F6.31	脉冲输入滤波时间	0.00~10.00s	0.10s
--------------	----------	-------------	-------

对 DI4~DI5 脉冲端子功能输入滤波。

F6.32	扩展卡DI10输入功能选择	同功能码F6.00	0
F6.33	扩展卡DO3输出功能选择	同功能码F6.11	0
F6.34	扩展卡继电器输出 RA/RB/RC	同功能码F6.13	0

6.8 F7组 人机界面

F7.00	保留	-	-
F7.01	双排 LED 显示第一行运行 显示参数选择 1	000~3FF	00d

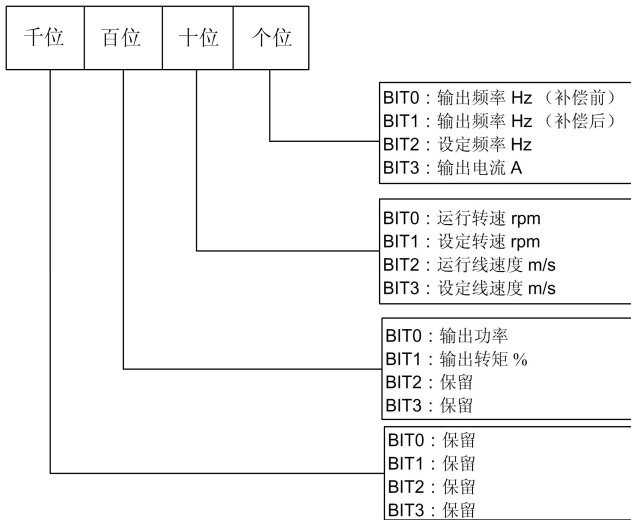


图6-36 第一行LED运行显示参数选择1设定

F7.01、F7.02定义了变频器运行状态下，通过LED可显示的状态参数。

当BIT位选择0：表示不显示该参数

当BIT位选择1：表示显示该参数

例如，LED个位BIT0为“补偿前输出频率”的显示开关码，当BIT0=0时，表示不显示该参数，BIT0=1时，则显示该参数。

根据所需显示参数确定的各个BIT位值和LED显示值的对应方法与F6.23描述的相同。

F7.02	双排 LED 显示第一行运行 显示参数选择 2	000~7FF	003
--------------	----------------------------	---------	-----

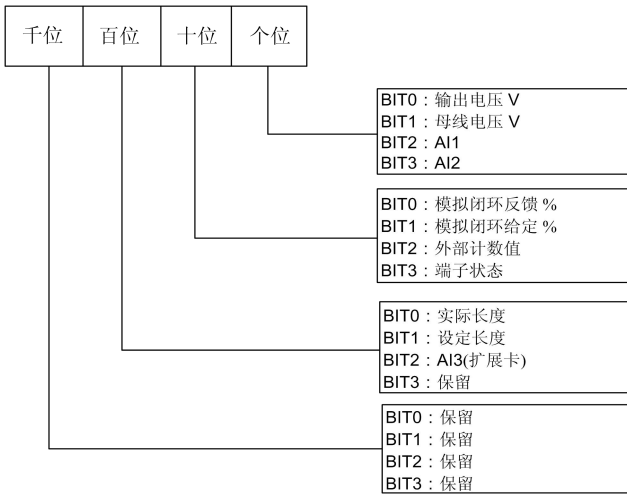


图6-37 第一行LED运行显示参数选择2设定

显示的端子信息包括多功能端子DI1~DI10、双向开路集电极输出端子DO1、DO2，以及继电器输出端子TC的状态，采用LED数码管指定段的亮灭来表明各功能端的状态，数码管数码管亮表示相应端子状态为有效状态，灭则表示相应端子为无效状态，如图6-38所示：

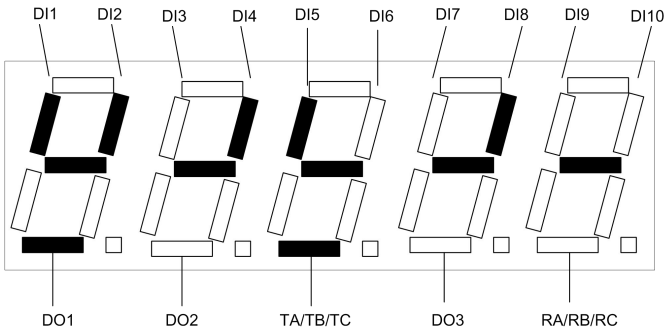


图6-38 端子状态显示

图6-38中端子状态显示，多功能端子DI1、DI2、DI4、DI5、DI8为有效状态，DI3、DI6、DI7、DI9、DI10为无效状态，双向开路集电极输出端子DO1、继电器输出端子TA/TB/TC为有效状态，双向开路集电极输出端子DO2、DO3、继电器输出端子RA/RB/RC端子为无效状态。数码管中有五个常亮的笔段，方便观察。

提示：显示转速和线速度时，可用操作面板进行实时修改（不需要切换到频率状态）。当F7.01和F7.02全为0时，显示补偿前输出频率。在运行参数显示状态下，按移位键▶▶可

依次切换显示参数。

F7.03	双排 LED 第一行停机显示 参数选择	0000~7FFF	2001
--------------	------------------------	-----------	------

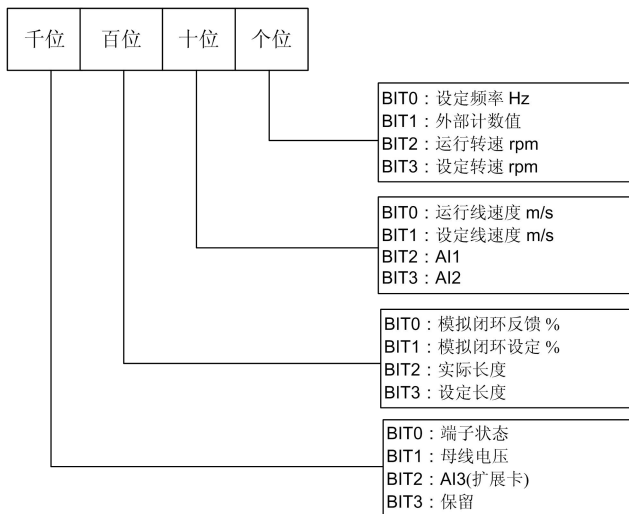



图6-39 第一行LED停机显示参数选择设定

该参数定义了变频器停机状态下，通过LED可显示的状态参数。

当BIT位选择0：表示不显示该参数

当BIT位选择1：表示显示该参数

例如，BIT0为“设定频率”的显示开关码，当BIT0=0时，表示不显示该参数，BIT0=1时，则显示该参数。

提示：显示转速和线速度时，可用操作面板进行直接修改（不需要切换到频率状态）。当F7.03设定值全为0时，显示设定频率。在停机参数显示状态下，按移位键（）可依次切换显示参数。

F7.04	转速显示系数	0.1~999.9%	100.0%
--------------	--------	------------	--------

本功能码用于校正转速刻度显示误差，对实际转速没有影响。

F7.05	线速度系数	0.1~999.9%	1.0%
--------------	-------	------------	------

本功能码用于校正线速度刻度显示误差，对实际转速没有影响。

F7.06	闭环模拟显示系数	0.1~999.9%	100.0%
--------------	----------	------------	--------

本功能码用于闭环控制时校正实际物理量（压力、流量等）与给定或反馈量（电压、电流）之间的显示误差，对闭环PI调节没有影响。

F7.07	双排LED第二行运行显示参数选择	0~20	3
--------------	------------------	------	---

- 0: 输出频率(Hz)(补偿前)
- 1: 输出频率(Hz)(补偿后)
- 2: 设定频率(Hz)闪烁)
- 3: 输出电流(A)
- 4: 运行转速(r/min)
- 5: 设定转速 (r/min)闪烁)
- 6: 运行线速度 (m/s)
- 7: 设定线速度(m/s 闪烁)
- 8: 输出功率
- 9: 输出转矩 (%)
- 10: 输出电压(V)
- 11: 母线电压(V)
- 12: AI1 (V)
- 13: AI2 (V)
- 14: 模拟闭环反馈 (%)
- 15: 模拟闭环设定 (%闪烁)
- 16: 外部计数值 (无单位)
- 17: 端子状态 (无单位)
- 18: 实际长度
- 19: 设定长度
- 20: 扩展卡AI3 (V)

F7.08	双排LED第二行停机显示参数选择	0~14	13
--------------	------------------	------	----

- 0: 设定频率 (Hz)
- 1: 外部计数值 (无单位)
- 2: 运行转速 (r/min)
- 3: 设定转速 (r/min)
- 4: 运行线速度 (m/s)
- 5: 设定线速度 (m/s)
- 6: AI1 (V)
- 7: AI2 (V)
- 8: 模拟闭环反馈 (%)
- 9: 模拟闭环设定 (%)
- 10: 实际长度
- 11: 设定长度
- 12: 端子状态 (无单位)
- 13: 母线电压
- 14: 扩展卡AI3 (V)

6.9 F8组 PID控制参数

常用的闭环控制系统根据反馈量的不同可以分为模拟闭环和脉冲闭环两种形式。如图6-40、图6-41 别是变频器组成的模拟闭环控制和脉冲反馈闭环控制接线图。

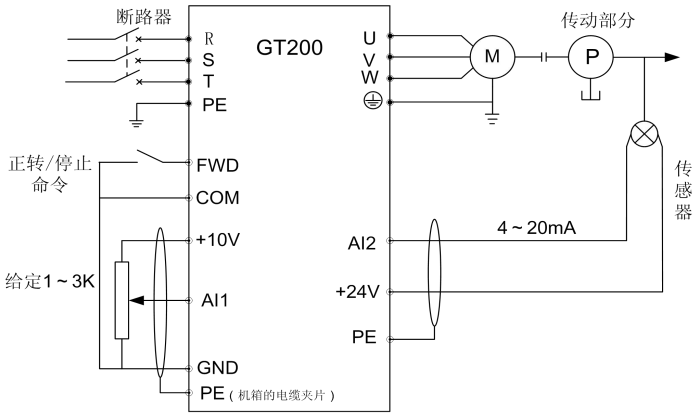


图6-40 内置PI模拟反馈控制系统示意图

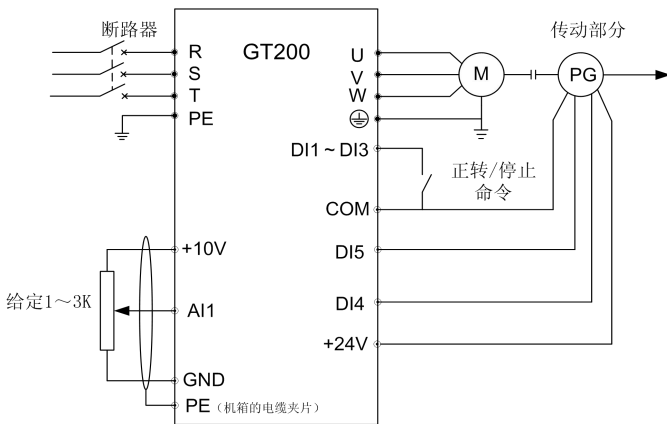


图6-41 PG速度闭环控制系统接线图

采用压力变送器作为内置PI的反馈传感器，可以组成模拟反馈控制系统。

如图6-40所示，压力给定用量电位器设定以电压形式通过AI1口输入，而压力反馈量以0/4~20mA电流形式从AI2口输入，给定量和反馈量均通过模拟通道采集，由定义为FWD端子FWD实现闭环运行的起停。

以上系统也可以用于TG（测速发电机）作速度闭环控制。

PG闭环速度控制系统:

采用外接控制端子DI4、DI5，配合脉冲编码器（PG）可以组成速度闭环控制系统。

如图6-41所示，速度闭环的给定量用电位器以电压形式通过模拟通道AI1设定，而PG闭环的反馈量用脉冲编码器以脉冲形式通过外部端子DI4、DI5输入，由外部定义为FWD的端子实现闭环运行的起停。

图6-42中A、B分别为PG的双相正弦脉冲输出；

GND和+24接PG的工作电源；

速度给定采用模拟电压0~10V信号，它线性对应于0~最大频率（F1.06）对应的同步转速 n_0 ， f_{max} 为最大频率（F1.06），P为电机的极数（F3.00）。

$$n_0 = 120 \times \frac{f_{max}}{P}$$

DI4、DI5输入端子特性请参见F6.00~F6.08测速输入功能46~48。

提示:

1. 给定也可以采用操作面板的数字给定和串行口给定。
2. 双相输入脉冲有助于提高速度检测精度，单相脉冲输入接线简洁。
3. 双相脉冲输入只能采用正交方式。
4. 如果采用变频器端子+24给编码器供电，此时光编码器的负载电流最大值应 $\leq 200\text{mA}$ 。

变频器内置PID工作原理框图如图6-42所示:

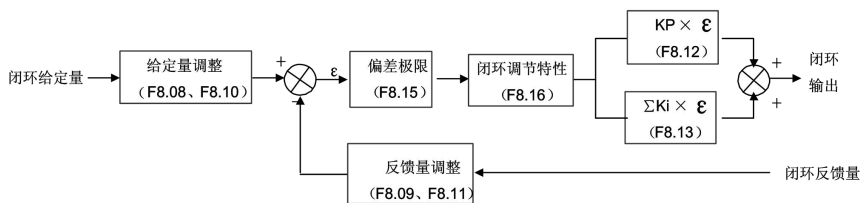


图6-42 PI原理框图

上图中KP：比例增益；KI：积分增益

图6-42中闭环给定量、反馈量、偏差极限和比例积分参数的定义和普通的PI调节意义相同，分别见F8.01~F8.15定义。

变频器内置PI有以下两个特点:

通过F8.08~F8.11定义给定量和对应期望的反馈量之间的关系。

例如：在图6-43中，当给定量为模拟信号0~10V，期望对应的被控量为0~1MPa，对应的压力传感器信号为4~20mA，给定量和期望反馈量关系如图6-43。

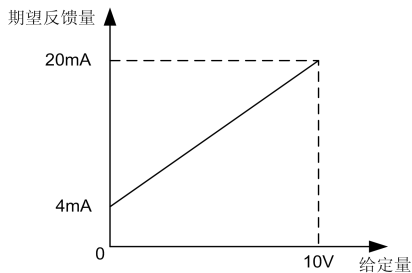


图6-43 给定量和期望反馈量

其中给定量的确定以10V为基准；反馈量的确定以20mA为基准。即：图6-45中的给定量调整和反馈量调整含义为给定和反馈量采取内部统一量。

通过F8.16选择了闭环特性，满足不同应用场合。

在实际控制系统中，为了达到控制要求，当给定量增加时，要求电机的转速加快，这种闭环特性为正作用特性；与此相反，当给定量增加时，要求电机的转速减少，这种闭环特性为反作用特性。

如图6-44所示，F8.16的定义为了适应两种闭环特性的要求。

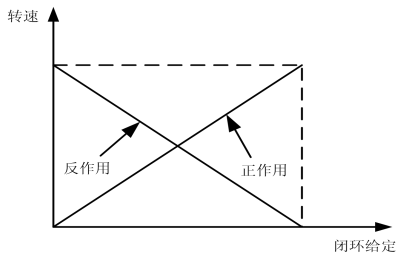


图6-44 闭环调节特性示意图

系统确定后，闭环参数设定的基本步骤如下：

- ①确定闭环给定和反馈通道（F8.01、F8.02）；
- ②模拟闭环需设定闭环给定与反馈的关系（F8.08~F8.11）；
- ③速度闭环需要确定速度闭环给定和编码器转数（F8.06~F8.07）；
- ④确定闭环调节特性，如果给定和要求的电机转速的关系相反，将闭环特性调节设反作用（F8.16=1）；
- ⑤设定积分调节选择和闭环预置频率功能（F8.17~F8.19）；
- ⑥调整闭环滤波时间、采样周期、偏差极限、增益系数（F8.12~F8.15）。

F8.00	闭环运行控制选择	0~1	0
--------------	----------	-----	---

0: 闭环运行控制无效

1: 闭环运行控制有效

F8.01	给定通道选择	0~2	0
--------------	--------	-----	---


0: 数字给定

取F8.05的值（设置为模拟反馈闭环时，即F8.02=0~5）；

取F8.06的值（设置为脉冲反馈闭环时，即F8.02=6）。

1: 由AI1模拟给定（由功能码F5.12设定输入采集类型）

2: 由AI2模拟给定（由功能码F5.12设定输入采集类型）

 **提示：**用脉冲反馈进行速度控制，且用模拟信号作为给定量时，模拟给定10V（20mA）

对应于电机的同步转速 n_0 （ $n_0 = 120 \times \frac{f_{\max}}{P}$ ）。

F8.02	反馈通道选择	0~7	0
--------------	--------	-----	---

0: 由AI1模拟输入（由功能码F5.12设定输入采集类型）

1: 由AI2模拟输入（由功能码F5.12设定输入采集类型）

2: AI1+AI2

3: AI1-AI2

4: Min{AI1, AI2}

5: Max{AI1, AI2}

当选择电流输入时，内部转化为电压量，其关系为：电压伏值=毫安值/2；

6: 脉冲：即可以做PG闭环单相反馈也可以作双相反馈。请参见多功能输入端子DI4、DI5的定义（F6.03~F6.04端子功能）。

F8.03	给定通道滤波时间	0.001~50.000s	0.500s
F8.04	反馈通道滤波时间	0.001~50.000s	0.500s

外部给定信号和反馈信号往往叠加了一定的干扰，通过设置F8.03、F8.04滤波时间常数对通道进行滤波，滤波时间越长抗扰能力强，但响应变慢；滤波时间短响应越快，但抗扰能力变弱。

F8.05	给定量数字设定	0.00~10.00V	0.00
--------------	---------	-------------	------

采用模拟反馈时（F8.02=0~5），该功能实现操作面板或串行口给定量的数字设定。

F8.06	速度闭环给定	0~39000rpm	0rpm
--------------	--------	------------	------

采用PG脉冲反馈时（F8.02=6），用操作面板或串行口通讯进行转速给定值设置。

F8.07	脉冲编码器每转脉冲数	1~20000	1024
--------------	------------	---------	------

由脉冲编码器的特性参数决定。

F8.08	最小给定量	0.0%~F8.10	0.0%
F8.09	最小给定量对应的反馈量	0.0~100.0%	0.0%
F8.10	最大给定量	F8.08~100.0%	100%
F8.11	最大给定量对应的反馈量	0.0~100.0%	100%

F8.08~F8.11定义了模拟闭环给定与期望反馈量的关系曲线。其设定值为给定和反馈物理量的实际值相对于基准值（10V或20mA）的百分比。

反馈正调节

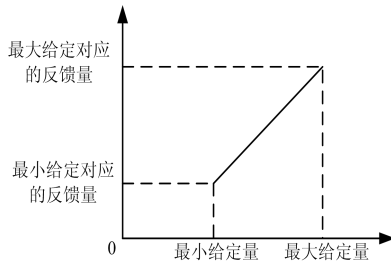


图6-45 给定、反馈曲线示意图1

反馈负调节

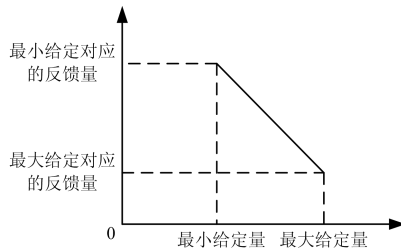


图6-46 给定、反馈曲线示意图2

F8.12	比例增益 KP	0.000~9.999	2.000
F8.13	积分增益 Ki	0.000~9.999	0.100

F8.14	采样周期 T 设定	0.001~50.000s	0.100s
--------------	-----------	---------------	--------

比例增益 K_P 越大则响应越快，但过大容易产生振荡。

仅用比例增益 K_P 调节，不能完全消除偏差，为了消除残留偏差，可采用积分增益 K_i ，构成PI控制。 K_i 越大对变化的偏差响应越快，但过大容易产生振荡。

采样周期 T 是对反馈量的采样周期，在每个采样周期PI调节器运算一次。采样周期越大响应越慢。

F8.15	偏差极限	0.0~20%	2.0%
--------------	------	---------	------

系统输出值相对于闭环给定值允许的最大偏差量，如图6-47所示，当反馈量在此范围内时，PI调节器停止调节。此功能的适当设置有助于兼顾系统输出的精度和稳定性。

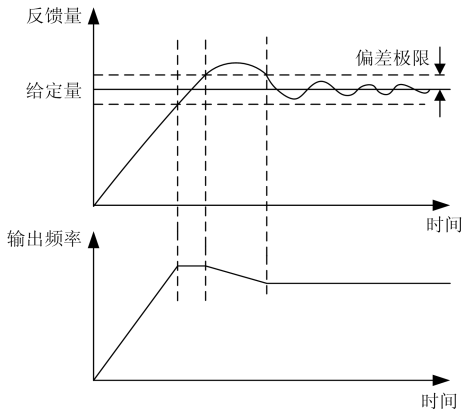


图6-47 偏差极限示意图

F8.16	闭环调节特性	0~1	0
--------------	--------	-----	---

0: 正作用

当给定增加，要求电机转速增加时选用。

1: 反作用

当给定增加，要求电机转速减小时选用。

F8.17	保留	-	-
F8.18	闭环预置频率	0.0~550.0Hz	0.00Hz
F8.19	闭环预置频率保持时间	0.0~3600s	0.0s

该功能码可使闭环调节快速进入稳定阶段。

闭环运行启动后，频率首先按照加速时间加速至闭环预置频率F8.18，并且在该频率点上持续运行一段时间F8.19后，才按照闭环特性运行。

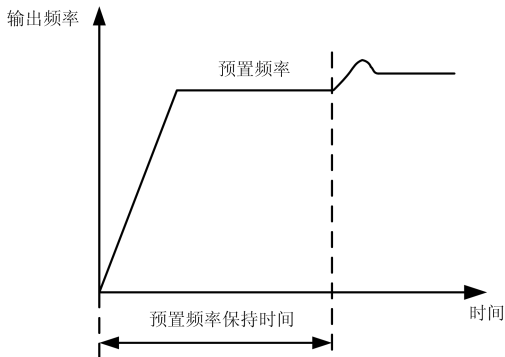


图6-48 闭环预置频率运行示意图

提示：若无需闭环预置频率功能，将预置频率和保持时间均设定为0即可。

F8.20	多段闭环给定 1	0.0~10.00V	0.00V
F8.21	多段闭环给定 2	0.0~10.00V	0.00V
F8.22	多段闭环给定 3	0.0~10.00V	0.00V
F8.23	多段闭环给定 4	0.0~10.00V	0.00V
F8.24	多段闭环给定 5	0.0~10.00V	0.00V
F8.25	多段闭环给定 6	0.0~10.00V	0.00V
F8.26	多段闭环给定 7	0.0~10.00V	0.00V
F8.27	多段闭环给定 8	0.0~10.00V	0.00V
F8.28	多段闭环给定 9	0.0~10.00V	0.00V
F8.29	多段闭环给定 10	0.0~10.00V	0.00V
F8.30	多段闭环给定 11	0.0~10.00V	0.00V
F8.31	多段闭环给定 12	0.0~10.00V	0.00V
F8.32	多段闭环给定 13	0.0~10.00V	0.00V
F8.33	多段闭环给定 14	0.0~10.00V	0.00V
F8.34	多段闭环给定 15	0.0~10.00V	0.00V

在闭环给定通道中，除了F8.01定义的三种通道以外，也可以用F8.20~F8.34定义的多段闭环给定的电压值作为闭环给定。

多段闭环给定1~15段电压选择可以通过外部端子实现灵活切换，参见F6.00~F6.09、F6.32端子功能30~32、52。也可以和简易PLC闭环段配合使用，见F9组功能码说明。

F8.35	闭环输出极性选择	0x11	0x00
--------------	----------	------	------

个位:

0: 闭环输出为负, 零频运行。

1: 闭环输出为负, 反转, 但如果F2.30设置禁止反转, 变频器以下限频率运行。

十位:

0: PID上下限不变。

1: PID上下限由AI决定。

F8.36	闭环反馈丢失动作选择	0~1	0
F8.37	过程闭环反馈丢失检出值	0.0~100.0%	10.0%
F8.38	过程闭环反馈丢失检出时间	0.0~1000.0s	1.0s

当反馈值小于等于反馈断线检测值, 并经过了反馈断线检测的时间, 变频器报PID反馈断线故障(E-20)。

F8.39	睡眠阈值	0.00~10.00V	10.00V
F8.40	苏醒阈值	0.00~10.00V	0.00V
F8.41	睡眠时间	0.1~600.0s	300.0s
F8.42	苏醒时间	0.1~600.0s	300.0s

F8.39定义了变频器从工作状态进入睡眠状态时的反馈限值。当PID极性选择正特性时, 如果实际反馈值大于该设定值, 并且变频器输出的频率到达下限频率的时候, 变频器经过F8.41定义的延时等待时间后, 进入睡眠状态(即零转速运行中)。

F8.40定义了变频器从睡眠状态进入工作状态的反馈极限。当PID极性选择正特性时, 如果实际的反馈值小于该设定值时, 变频器经过F8.42定义的延时等待时间后, 脱离睡眠状态, 开始工作。

故PID选择正特性时, 睡眠阈值需要大于苏醒阈值。

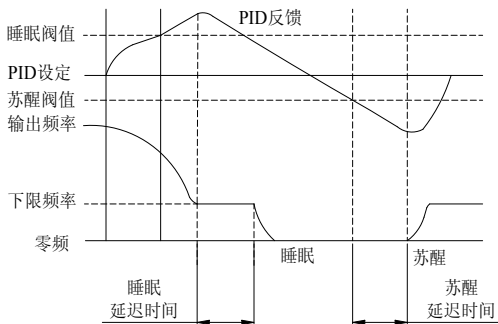


图 6-49 睡眠与苏醒功能示意图

闭环加减速限制值相对于最大闭环反馈值，该功能对闭环偏差进行限幅，当闭环偏差大于偏差限幅值F8.43时，闭环偏差等于偏差限幅值F8.43，当此功能的适当设置有助于限制偏差使输出缓慢增加。

F8.43	闭环加减速限制值	2.0%~100.0%	100%
--------------	----------	-------------	------

6.10 F9组 多段速与程序运行控制参数

F9.00	简易 PLC 运行方式选择	0000~1123	0000
--------------	---------------	-----------	------

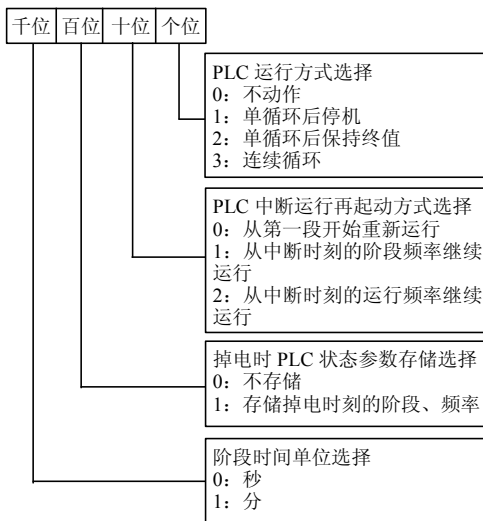


图6-50 简易PLC运行方式选择

个位：PLC运行方式选择

0：不动作

PLC运行方式无效。

1：单循环后停机

如图6-51，变频器完成一个循环后自动停机，需要再次给出运行命令才能起动。

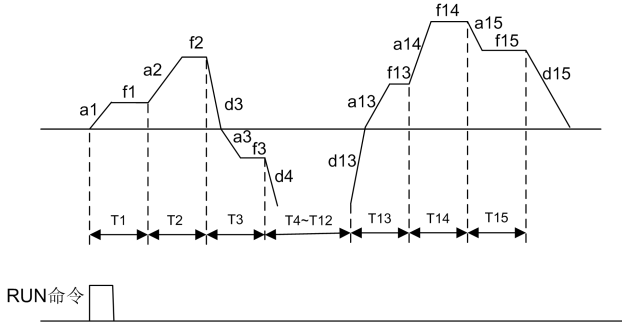


图6-51 PLC单循环后停机方式

2: 单循环后保持最终值

如图6-52，变频器完成一个循环后自动保持最后一段的运行频率、方向。

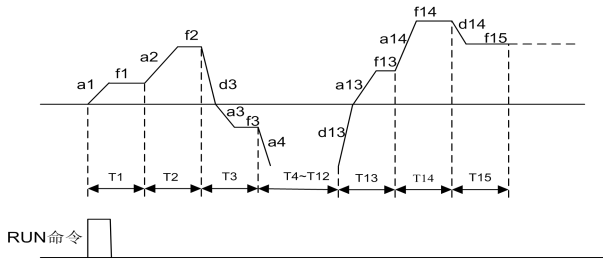


图6-52 PLC单循环后保持方式

3: 连续循环

见图6-53，变频器完成一个循环后自动开始下一个循环，直到有停机命令。

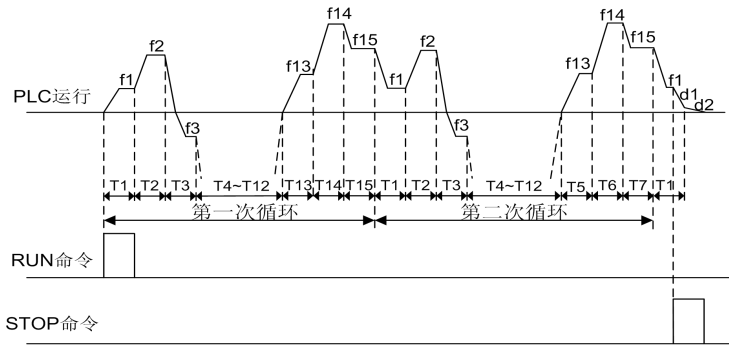


图6-53 PLC连续循环方式

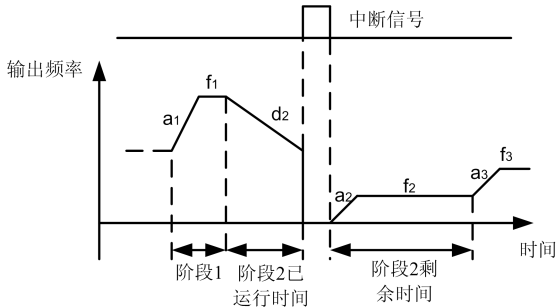
十位：PLC中断运行再启动方式选择

0：从第一段开始运行

运行中停机（由停机命令、故障或掉电引起），再启动后从第一段开始运行。

1：从中断时刻的阶段频率继续运行

运行中停机（由停机命令或故障引起），变频器自动记录当前阶段已运行的时间，再启动后自动进入该阶段，以该阶段定义的频率继续剩余时间的运行，如图6-54



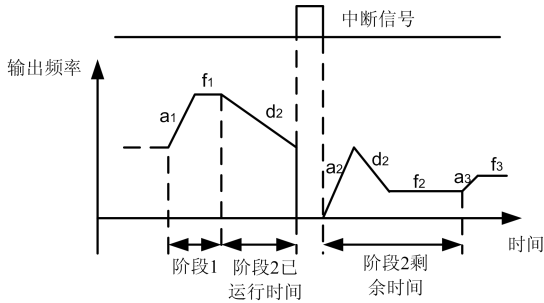
- a1:阶段1加速时间
- a2:阶段2加速时间
- a3:阶段3加速时间
- d2:阶段2减速时间
- f1:阶段1频率
- f2:阶段2频率
- f3:阶段3频率

图6-54 PLC起动方式1

2: 从中断时刻的运行频率继续运行

运行中停机(由停机命令或故障引起),变频器不仅自动记录当前阶段已运行的时间而且还记录停机时刻的运行频率,再启动后先恢复到停机时刻的运行频率,继续余下阶段的运行,如图6-55。

提示: 方式1、2的区别在于方式2比方式1多记忆一个停机时刻的运行频率,而且再启动后从该频率继续运行。



- a1:阶段1加速时间 a2:阶段2加速时间
a3:阶段3加速时间 d2:阶段2减速时间
f1:阶段1频率 f2:阶段2频率
f3:阶段3频率

图6-55 PLC起动方式2

百位: 掉电时PLC状态参数存储选择

0: 不存储

掉电时不记忆PLC运行状态,上电后,再启动从第一段开始。

1: 存储

掉电时记忆PLC运行状态,包括掉电时刻阶段、运行频率、已运行的时间。上电后按照十位定义的PLC中断运行再起启动方式运行

千位: 阶段时间单位选择

0: 秒

1: 分

该单位只对PLC运行阶段时间定义有效,PLC运行期间的加减速时间单位选择由FC.09确定。

F9.01	多段频率1	下限频率~上限频率	5.00Hz
F9.02	多段频率2	下限频率~上限频率	10.00Hz
F9.03	多段频率3	下限频率~上限频率	20.00Hz

F9.04	多段频率4	下限频率~上限频率	30.00Hz
F9.05	多段频率5	下限频率~上限频率	40.00Hz
F9.06	多段频率6	下限频率~上限频率	45.00Hz
F9.07	多段频率7	下限频率~上限频率	50.00Hz
F9.08	阶段1设置	000~323	000
F9.09	阶段1运行时间	0~5500s (min)	20.0s
F9.10	阶段2设置	000~323	000
F9.11	阶段2运行时间	0~5500s (min)	20.0s
F9.12	阶段3设置	000~323	000
F9.13	阶段3运行时间	0~5500s (min)	20.0s
F9.14	阶段4设置	000~323	000
F9.15	阶段4运行时间	0~5500s (min)	20.0s
F9.16	阶段5设置	000~323	000
F9.17	阶段5运行时间	0~5500s (min)	20.0s
F9.18	阶段6设置	000~323	000
F9.19	阶段6运行时间	0~5500s (min)	20.0s
F9.20	阶段7设置	000~323	000
F9.21	阶段7运行时间	0~5500s (min)	20.0s
F9.22	多段频率8	下限频率~上限频率	50.00Hz
F9.23	多段频率9	下限频率~上限频率	50.00Hz
F9.24	多段频率10	下限频率~上限频率	50.00Hz
F9.25	多段频率11	下限频率~上限频率	50.00Hz
F9.26	多段频率12	下限频率~上限频率	50.00Hz
F9.27	多段频率13	下限频率~上限频率	50.00Hz
F9.28	多段频率14	下限频率~上限频率	50.00Hz
F9.29	多段频率15	下限频率~上限频率	50.00Hz
F9.30	阶段8设置	000~323	000
F9.31	阶段8运行时间	0~5500s (min)	0.0s

F9.32	阶段9设置	000~323	000
F9.33	阶段9运行时间	0~5500s (min)	0.0s
F9.34	阶段10设置	000~323	000
F9.35	阶段10运行时间	0~5500s (min)	0.0s
F9.36	阶段11设置	000~323	000
F9.37	阶段11运行时间	0~5500s (min)	0.0s
F9.38	阶段12设置	000~323	000
F9.39	阶段12运行时间	0~5500s (min)	0.0s
F9.40	阶段13设置	000~323	000
F9.41	阶段13运行时间	0~5500s (min)	0.0s
F9.42	阶段14设置	000~323	000
F9.43	阶段14运行时间	0~5500s (min)	0.0s
F9.44	阶段15设置	000~323	000
F9.45	阶段15运行时间	0~5500s (min)	0.0s

F9.08、F9.10、F9.12、F9.14、F9.16、F9.18、F9.20、F9.30、F9.32、F9.34、F9.36、F9.38、F9.40、F9.42、F9.44 用于配置 PLC 各阶段的运行频率、方向、加减速时间，均按位进行选择。PLC 的 15 个阶段可设置为 MS 或闭环给定，与 MS 或闭环设定的各阶段一一对应，如图 6-56 所示

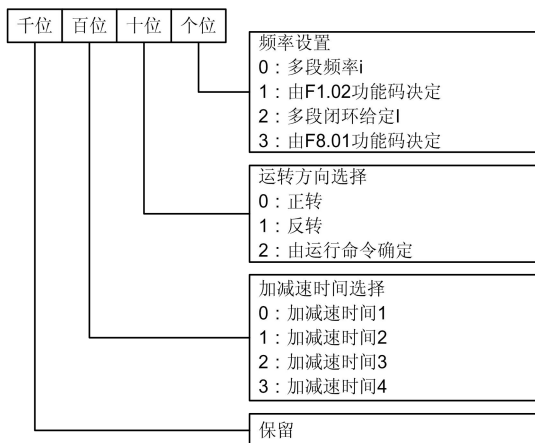


图6-56 PLC阶段i设置 (i=1~15)

阶段*i*设置的个位:


0: 选择多段频率*i*, 例如: *i*=3时阶段3的频率为多段频率3, 有关多段频率的定义见F9.01.

1: 频率由F1.02功能码决定

2: 多段闭环给定*i*, 例如: *i*=2时阶段2的频率为多段闭环给定2, 有关多段闭环给定的定义见F8.20~F8.34。

3: 由F8.01功能码决定

PLC可以实现在某阶段以闭环方式运行, 闭环给定通道可以是: 多段闭环给定*i*或由F8.01功能码决定; 反馈通道由F8.02确定。当给定通道由F8.01功能码决定时, 通过多段闭环给定选择端子, 可切换闭环给定通道为多段闭环给定值。请参见功能码F6.00~F6.08、F6.32、F8.20~F8.34详细说明。

 **提示:** PLC 阶段运转方向由运行命令确定时, 电机运转方向可由外部方向命令实时更改。例如可以通过: Dlx (FWD) -COM 实现正转, Dlx (REV) -COM 实现反转。运转方向为运行命令确定的方向; 若方向无法确定, 则沿袭上一段的运转方向。

6.11 FA 组 保护功能参数

FA.00	保护方式选择	00~22	01
--------------	--------	-------	----

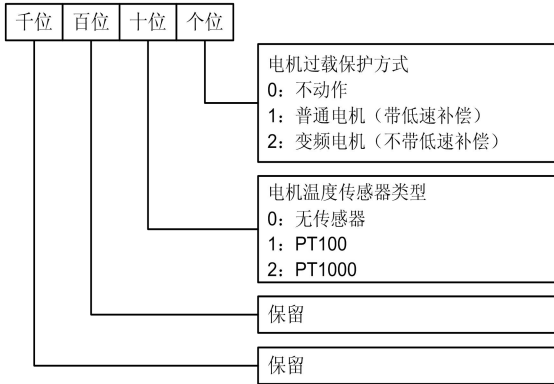


图6-57 保护方式选择设定

个位：电机过载保护方式

0: 不动作

没有电机过载保护特性（谨慎采用），此时，变频器对负载电机没有过载保护；

1: 普通电机（带低速补偿）

由于普通电机在低速情况下的散热效果变差，相应的电子热保护值也作适当调整，这里所说的带低速补偿特性，就是把运行频率低于30Hz的电机过载保护阈值下调。

2: 变频电机（不带低速补偿）

由于变频专用电机的散热不受转速影响，不需要进行低速运行时的保护值调整。

FA.01	电机过载保护系数	20.0~110.0%	100.0%
FA.02	电机过热保护阈值	0℃~200℃	110℃
FA.03	电机过热预警阈值	0℃~200℃	90℃

电机温度传感器的温度信号，需要连接到多功能输入输出扩展卡上，此卡为选配件。扩展卡的模拟量输入AI3，可用作电机温度传感器输入，电机温度传感器信号接AI3、GND。AI3模拟量输入端，支持PT100和PT1000两种电机温度传感器，使用时必须正确设置传感器类型。

当电机温度超过电机过热保护阈值FA.02时，变频器故障报警，并根据所选择故障保护动作方式处理。

当电机温度超过电机过热预警阈值FA.03时，开路集电极输出端子DO输出电机过热预警信号。

FA.04	过压失速增益	0~100	50
FA.05	失速过压点/能耗制动电压点	110~150%Udce	130.0%

失速过压点:

变频器减速运行过程中，由于负载惯性的影响，可能会出现电机转速的实际下降率低于输出频率的下降率，此时电机会回馈电能给变频器，造成变频器直流母线电压升高，如果不采取措施，则会出现过压跳闸。

过压失速保护功能在变频器减速运行过程中通过检测母线电压，并与**FA.05**（相对于标准母线电压）定义的失速过压点比较，如果超过失速过压点，变频器输出频率停止下降，当再次检测母线电压低于失速过压点后，再实施减速运行。

过压失速增益，用于调整在减速过程中，变频器抑制过压的能力。此值越大抑制过压能力越强。在不发生过压的前提下，该增益设置的值越小越好。

对于小惯量的负载，过压失速增益宜小，否则引起系统动态响应变慢。对于大惯量的负载，此值宜大，否则抑制效果不好，可以出现过压故障。

当过压失速增益设置为0时，取消过压失速功能。

能耗制动电压点:

定义为变频器直流母线电压升高并超过变频器额定电压【**FA.05**】所设定的电压值时，变频器能耗制动开始动作。

此功能只对有内置制动组件的机器有效（22KW以下标配制动组件）；

提示:

- 1、过压失速状态保持1分钟以上，则变频器故障告警**E015**。
- 2、设置失速点较低时，建议用户适当加长减速时间。

FA.06	自动限流水平	20.0%~200.0%le	150%
FA.07	自动限流动作选择	0~1	1
FA.08	过流失速增益	0.00~99.99	30.00

自动限流功能是通过负载电流的实时控制，自动限定其不超过设定的自动限流水平（**FA.06**），以防止电流过冲而引起的故障跳闸，对于一些惯量较大或变化剧烈的负载场合，该功能尤其适用。

自动限流水平（**FA.06**）定义了自动限流动作的电流阈值，其设定范围是相对于变频器额定电流的百分比。**G**型变频器出厂值**150%**，**P**型变频器出厂值**110%**。超过此参数值变频器开始执行过流失速保护功能。

过流失速增益 (FA.08)：用于调整在加减速过程中，变频器抑制过流的能力。该值越大抑制过流能力越好。在不发生过流前提下，增益设置越小越好。当走了增益设为0时，过流失速功能无效。

自动限流功能在加减速状态下始终有效，恒速运行时自动限流功能是否有效由自动限流动作选择 (FA.07) 决定。

FA.07=0表示恒速运行时，自动限流无效；


FA.07=1表示恒速运行时，自动限流有效。

在自动限流动作时，输出频率可能会有所变化，所以对要求恒速运行时输出频率较稳定的场合，不宜使用自动限流功能。

当自动限流有效时，由于限流水平的较低设置，可能会影响变频器过载能力。

FA.09	自动复位次数	0~10	0
FA.10	自动复位间隔时间	2.0~20.0s	5.0s

故障自动复位功能可对运行中的故障按照设定的次数和间隔时间进行自动复位。自动复位次数设置为0次时表示禁止自动复位，立即进行故障保护。

 **提示：** 逆变模块保护 (E010)、外部设备故障 (E015) 无自动复位功能。复位间隔期间输出封锁以零频运行，自动复位完成后自动以转速跟踪起动运行。谨慎使用故障自动复位功能，否则可能引起人身伤害和财物损失。

FA.11	过载预报警检出选择	000~111	000
FA.12	过载预报警检出水平	20~200%	130.0%
FA.13	过载预报警检出时间	0.0~60.0s	5.0s

变频器有变频器过载和电机过载保护功能，其中变频器过载保护参见第二章表2.1，电机过载保护参见FA.00、FA.01。FA11~FA.13实现对过载保护功能动作前过载状况的监控。

过载预报警检出选择 (FA.11) 定义了过载预报警检测选择、报警动作选择和检出水平的相对值。

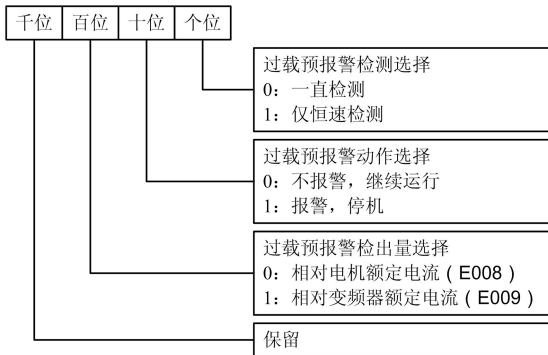


图6-58 过载检出设置

个位: 过载预报警检测选择

0: 在变频器运行期间, 过载检出一直工作。

1: 仅在变频器恒速运行时, 过载检出工作。

十位: 过载预报警动作选择

0: 过载检出有效时, 不告警并且继续运行。

1: 过载检出有效时, 报警、停机。

百位: 过载预报警检出量选择

0: 检出水平相对于电机额定电流 (告警时故障代码E008)。

1: 检出水平相对于变频器额定电流 (告警时故障代码E009)。

过载预报警检出水平 (FA.12) 定义了过载预报警动作的电流阈值, 其设定值是相对于额定电流 (参见FA.11) 的百分比。

过载预报警检出时间 (FA.13) 定义了变频器输出电流持续大于过载检出水平 (FA.12) 超出一定时间后, 输出过载预报警信号。

过载预报警状态有效即变频器工作电流超过过载检出水平并且保持的时间超过过载检出时间。

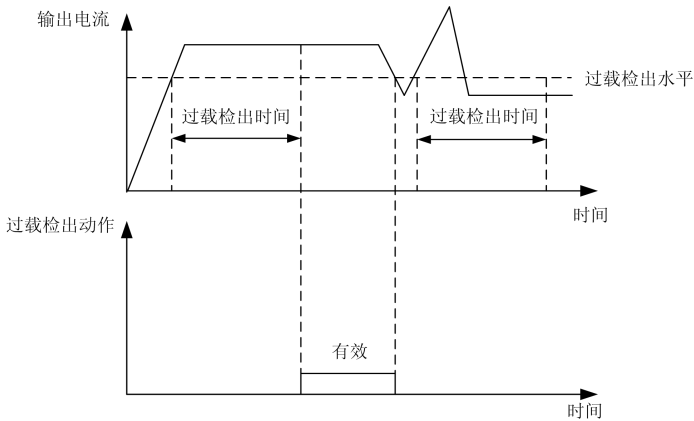


图6-59 过载预报警检出功能示意图

提示：

1. 一般过载预报警检出水平的设置应小于过载保护水平。
2. 在过载预报警检出时间内，工作电流小于过载预报警检出水平后，机内的过载预报警检出时间重新计时。

FA.14	保护动作选择 1	0000~3211	0000
FA.15	保护动作选择 2	0000~1113	0001

变频器在某些异常状态下可以通过设置保护动作选择（FA.14和FA.15）以屏蔽故障告警和停机，保持继续运行。

FA.14定义了欠压状态、自动复位间隔的保护动作选择。

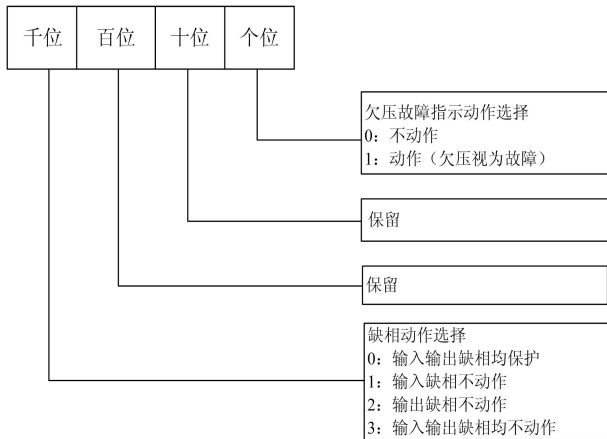


图6-60 保护动作选择2设定

FA.15定义了通讯异常、接触器异常和EEPROM异常时的保护动作选择。

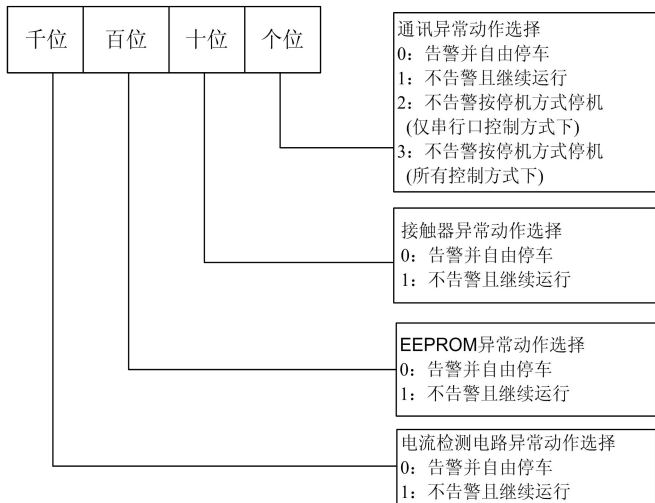



图6-61 保护动作选择1设定

提示：请谨慎选择保护动作选择功能，务必在故障原因确认后正确选择，否则可能造成事故范围扩大、人身伤害和财物财产。

6.12 Fb 组 串行通讯参数

Fb.00	本机通讯地址	0~247	1
--------------	--------	-------	---

在串行口通讯时，本功能码用来标识本变频器的地址。

提示：0是主机，1~247为从机地址。

Fb.01	通讯配置	0~165	003
--------------	------	-------	-----

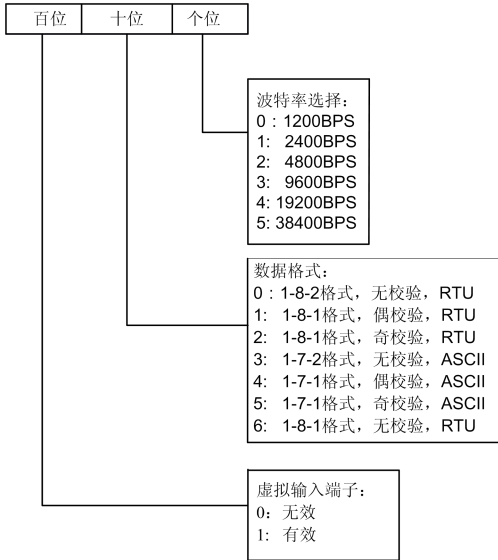


图6-62 通讯配置设定

本功能码为按LED位方式设置，用于串行通讯端口的参数选择。

虚拟端子是由上位机发送指令来模拟实际端子，运行数据中的每位分别代表一个端子，每位的值代表相应端子状态：BIT0~12：虚拟端子DI1~DI10、DO1、DO2、TA/TB/TC。上位机虚拟端子有效时，实际端子功能无效，虚拟端子等同实际端子应用。

本机应答延时是指变频器串行口在接受并解释执行上位机发送来的命令后，直到返回应答帧给上位机所需要的延迟时间，本功能码用来设置该延时。对于RTU模式，实应答延时不小于3.5个字符的传输时间。

Fb.02	保留	-	-
Fb.03	本机应答延时	0~1000ms	5ms
Fb.04	通讯超时检出时间	0.0~1000s	0.0s

通讯超时故障时间设为 0，则此功能无效。如果两次通讯时间间隔超出通讯超时故障时间，则系统报通讯故障错误（E016），可监视通讯状况。

Fb.05	主机发送选择	00~11	11
--------------	--------	-------	----

设定变频器作为通讯主机时，向从机发送的数据。此时主机变频器发送广播命令，所有从机都将接受到主机发送的命令。

主机最多可以轮询方式发送 2 帧数据，当设定为无效时，不发送数据。

个位：当前主机运行状态

0：无效

1：有效

十位：当前主机运行频率

0：无效

1：有效

百位：保留

千位：保留

Fb.06	联动比例设置	0.00~10.00	1.00
--------------	--------	------------	------

本参数用来设定本变频器作为从机通过 RS485 接口接收到的频率指令的权系数，本机的实际运行频率等于本参数值乘以通过 RS485 接口接收到的频率设定指令值。在联动控制中，本参数可以设定多台变频器运行频率的比例。


6.13 FC 组 高级功能参数

FC.00	能耗制动选择	0~1	1
FC.01	制动使用档位	0~5	3

对制动单元内置的机型有效。

用于调整制动单元的占空比，制动使用率高，则制动单元动作占空比高，制动效果强，但是制动过程变频器母线电压波动较大。

能耗制动增益FC01为0，则关闭能耗制动功能。能耗制动电压和过流失速电压点都是FA05。

 **提示：**该功能的设置应考虑制动电阻的阻值和功率。

FC.02	AVR 功能	0~2	2
--------------	--------	-----	---

0: 不动作

1: 一直动作

2: 仅减速时不动作

AVR即自动电压调节。

当输入电压偏离额定值时，通过该功能可保持输出电压恒定，因此一般情况下AVR应动作，尤其在输入电压高于额定值时。


当减速停车时，选择AVR不动作，减速时间短，但运行电流稍大；选择AVR始终动作，电机减速平稳，运行电流较小，但减速时间变长。

FC.03	自动节能运行	0~1	0
--------------	--------	-----	---

0: 不动作

1: 动作

电机在空载或轻载运行的过程中，通过检测负载电流，适当调整输出电压，达到节能的目的。

 **提示：**该功能对风机泵类负载尤其有效。

FC.04	转差补偿增益	0.0~300.0%	0
FC.05	转差补偿限定	0.0~250.0%	200.0%
FC.06	补偿时间常数	0.1~25.0s	2.0s

电机负载转矩的变化将影响电机运行转差，导致电机速度变化。通过转差补偿，根据电机负载转矩自动调整变频器输出频率，可减小电机随负载变化而引起的转速变化，如图 6-63 所示。

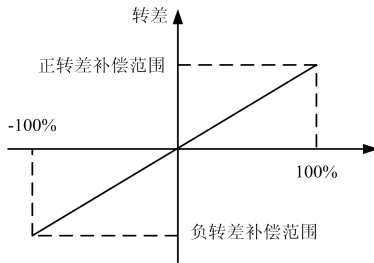


图6-63 自动转差补偿

电动状态：实际转速低于给定速度时，逐步提高补偿增益（FC.04）。

发电状态：实际转速高于给定速度时，逐步提高补偿增益（FC.04）。

转差补偿的调节范围为转差补偿限定（FC.05）×额定转差。

FC.07	自动限流水平偏差	0.0%~100.0%	0.0%
FC.08	冷却风扇控制	0~2	0

0: 自动方式运行

注：停机后持续运转3分钟

1: 通电中风扇一直转

2: 在运行状态下温度高于45°C风扇运行，温度低于40°C风扇停止。

FC.09	加减速时间单位	0~1	0
--------------	---------	-----	---

本功能确定加减速的时间单位。

0: 秒

1: 分钟

该功能对点动运行之外的所有加速及减速过程均有效。

最长可设60小时的加减速时间，适合于需要长加减速的场合。

提示：建议尽可能选择以秒为时间单位。

FC.10	下垂控制频率	0.00~10.00Hz	0.00Hz
FC.11	保留	-	-

该功能适用于多台变频器驱动同一负载的场合，通过设置本功能可以使多台变频器在驱动同一负载时达到功率的均匀分配。例如图6-64所示的传动装置（5台变频器驱动5台电动机的传送带）

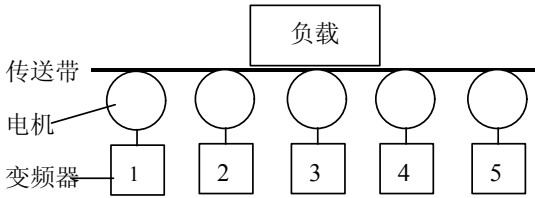


图6-64 下垂控制示意图

当某台变频器的负载较重时，该变频器将根据本功能设定的参数，自动适当降低输出频率，以卸掉部分负载。调试时可由小到大逐渐调整该值。负载与输出频率的关系如图6-65：

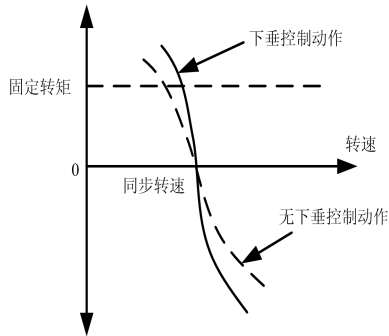


图6-67 下垂控制电机特性

FC.12	零频运行阈值	0.00~550.0Hz	0.00Hz
FC.13	零频回差	0.00~550.0Hz	0.00Hz

这两个功能码用于设定零频回差控制功能。

以模拟AI2给定通道为例，如图6-66：

起动过程：

运行命令发出后，只有当模拟AI2输入到达或超过某值I_b，其所对应的设定频率到达f_b时，电机才开始起动，并按加速时间加速到模拟AI2输入对应的频率。

停机过程：

运行过程中当AI2减小到I_b时，变频器并不会立即停机，只有AI2继续减小到I_a，对应的设定频率为f_a时，变频器才停止输出。

这里f_a定义成零频运行阈值，由FC.12定义，f_b-f_a的值定义为零频回差，由功能码FC.13定义。

利用此功能可以完成休眠功能，实现节能运行，并通过回差的宽度避免变频器在阈值频率频繁起动。

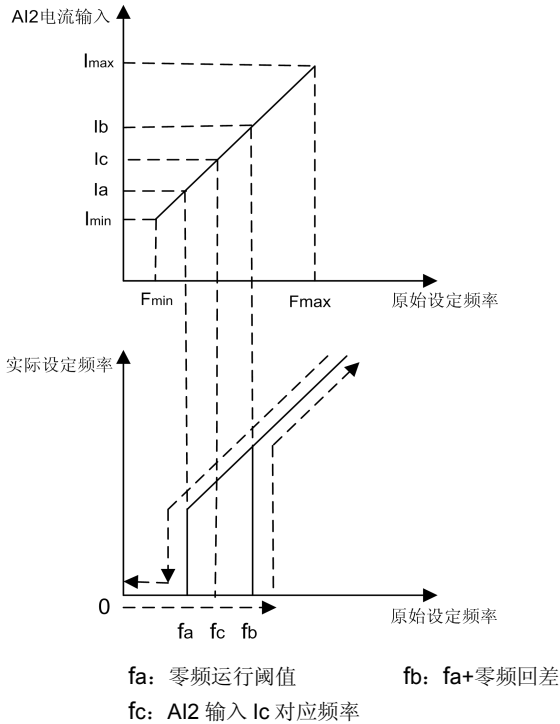


图6-66 零频回差运行

6

参数使用详细说明

FC.14	设定长度	0.000~65.535km	0.000km
FC.15	实际长度	0.000~65.535km	0.000km
FC.16	长度倍率	0.001~30.000	1.000
FC.17	长度校正系数	0.001~1.000	1.000
FC.18	测量轴周长	0.01~100.00cm	10.00cm
FC.19	轴每转脉冲	1~9999	1

该组功能用于实现定长停机功能。


变频器从端子（DI4为功能44）输入计数脉冲，根据测速轴每转的脉冲数（FC.19）和轴周长（FC.18）得到计算长度。

计算长度=计数脉冲数÷每转脉冲数×测量轴周长

并通过长度倍率（FC.16）和长度校正系数（FC.17）对计算长度进行修正，得到实际长度。

实际长度=计算长度×长度倍率+长度校正系数

当实际长度（FC.15）≥设定长度（FC.14）后，变频器自动发出停机指令停机。再次运行前需将实际长度（FC.15）清零或修改实际长度（FC.15）<设定长度（FC.14），否则无法起动。

 **提示：**可用多功能输入端子来清除实际长度（DI1定义为39功能），该端子断开后才能正常计数及计算实际长度。

实际长度FC.15，掉电时自动存储。设定长度FC.14为0时定长停机功能无效，但长度计算依然有效。

FC.20	瞬停不停功能选择	0~2	0
--------------	----------	-----	---

瞬停不停功能用于定义在电压下降或瞬时欠压时，变频器是否自动进行低电压补偿。适当降低输出频率，通过负载回馈能量，维持变频器不跳闸运行。

FC.20设为0，不动作。

FC.20 设为 1，动作，减速。

FC.20设为2，减速停机。若FC.20=1时，在瞬间停电或电压突然下降时，变频器减速，当母线电压恢复正常时，变频器正常加速到设定频率运行。

若 FC.20=2 时，在瞬间停电或电压突然降低时，变频器减速直到停机。

FC.21	电压补偿增益	0~100	40
--------------	--------	-------	----

电压补偿增益FC.21设置过大时，负载瞬时回馈能量亦很大，可能引起过电压保护；FC.21设置过小时，负载回馈能量过小，则起不到低电压补偿的作用。调整时，请根据负载惯量及负载轻重合理选择。

FC.22	停机再起动功能选择	0~1	0
FC.23	停机再起动等待时间	0.0~10.0s	0.5s

本功能实现变频器掉电后，再上电时，在不同的运行命令通道下，变频器是否自动开始运行及自动运行前的等待时间。

FC.22设为0，停电后再上电时，变频器不会自动运行。

FC.22设为1，停电后再上电时，若满足起动条件则变频器等待FC.23定义的时间后，自动运行。

本功能码的设定、掉电时刻的运行状态、上电时刻的控制命令状态共同决定上电后变频器是否自动运行。见表6-16。

表6-16 停电再起动力功能的起动条件

FC.22设置	掉电前的状态	操作面板	串行口	端子三线式1、2	端子两线式1、2	
		上电时刻运行命令：无				有
0	停机	0	0	0	0	0
	运行	0	0	0	0	0
1	停机	0	0	0	0	1
	运行	1	1	1	0	1

提示：表6-16为各组合条件下，上电后变频器的动作情况，0：进入待机状态；1：自动开始运行。由操作面板、串行口、端子三线式1、2控制起停时，为脉冲式命令方式，上电时刻无运行命令。若有停机命令则停机优先。

停电再起动力有效时，如果运行中没有完全掉电又重新上电（即变频器LED显示“POFF”过程中），则再起动力运行时自动按照转速跟踪方式起动；如果完全掉电后（即操作面板上LED完全熄灭后）重新上电，则再起动力按照起动方式F2.00的设置方式起动。

FC.24	运行命令通道捆绑频率给定通道	000~888	000
--------------	----------------	---------	-----

该功能定义了三种运行命令通道和八种频率给定通道之间的捆绑组合，方便实现同步切换。

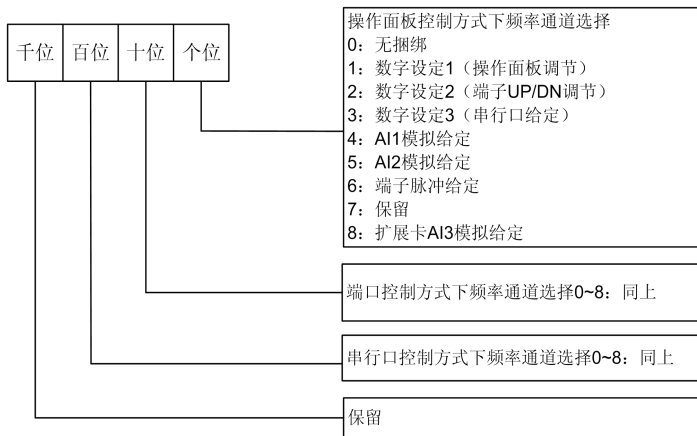


图 6-67 运行命令通道捆绑频率给定通道

以上频率给定通道的含义与频率设定方式F1.02的相同，请参见5.1节说明。

不同的运行命令通道可捆绑相同的频率给定通道。

可通过如下方式实现捆绑后的在线同步切换：

方式1：修改功能码“运行命令通道选择F1.01；

方式2：使用[M-F]和[ENT]键；

方式3：使用运行命令通道选择端子的组合（端子功能需定义，DI1~DI10设为28、29）。

举例：

为方便地进行三地控制，要求：

(1)运行命令通道的切换：键盘控制可使用[M-F]键切换，端子控制可由端子切换，串口控制可由通讯切换。

(2)使用操作面板控制，按RUN键运行，按STOP停机，设定频率由▲、▼调节。

(3)使用外部端子控制，闭合被定义为FWD的键正转运行，闭合被定义为REV的反转运行，设定频率由AI1调节。

(4)使用串口控制，通过通讯修改命令通道和设定频率。

(5)上电后，为端子控制方式。

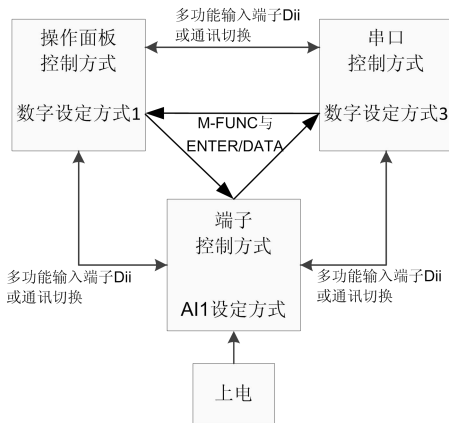


图6-68 三地控制需求

为达到以上目的，需进行如下设置：

F1.01=1，设置为端子控制方式，上电后即端子控制；

F6.00=28、F6.01=29，设置多功能输入端子DI1、DI2为运行命令通道选择；

F6.32=1，设为两线控制模式2，FWD有效时正转，REV有效时反转；

FC.33=020，设置[M-F]键有效；

FC.24=341, 设置端子控制方式捆绑AI1模拟给定, 操作面板控制方式捆绑数字设定1, 串口控制方式捆绑数字设定3。

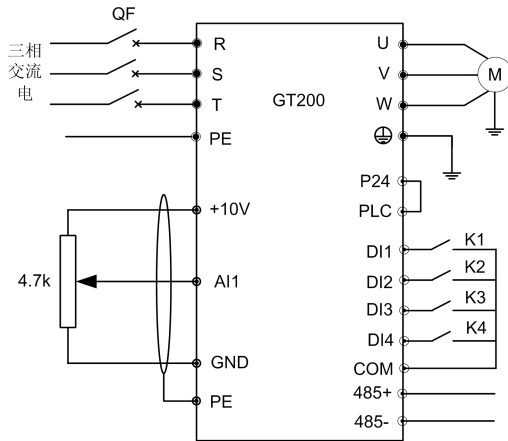


图6-69 三地控制硬件接线图

提示：出厂设置为000：无频率给定通道同步切换。

FC.25	辅助给定通道	0~14	0
FC.26	模拟辅助给定系数	0.00~9.99	1.00
FC.27	数字辅助频率初值	0.00~550.0Hz	0.00Hz
FC.28	数字辅助频率控制	00~11	00

本变频器的设定频率可以由主给定频率和辅助给定频率合成，FC.25~FC.28 用于定义辅助频率给定通道。图 6-70 为主给定频率与辅助给定频率经比例调整后形成设定频率的过程。

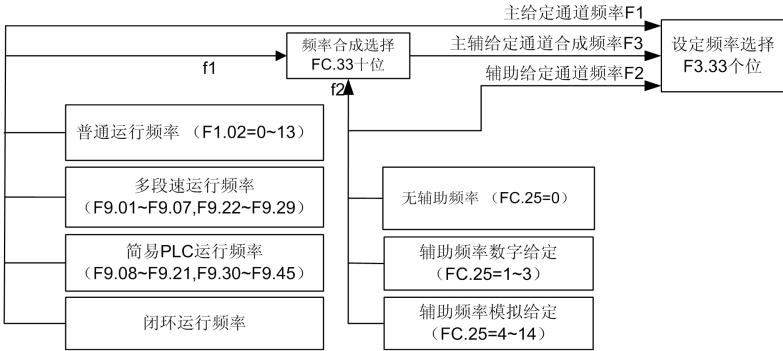


图6-70 给定频率合成示意图

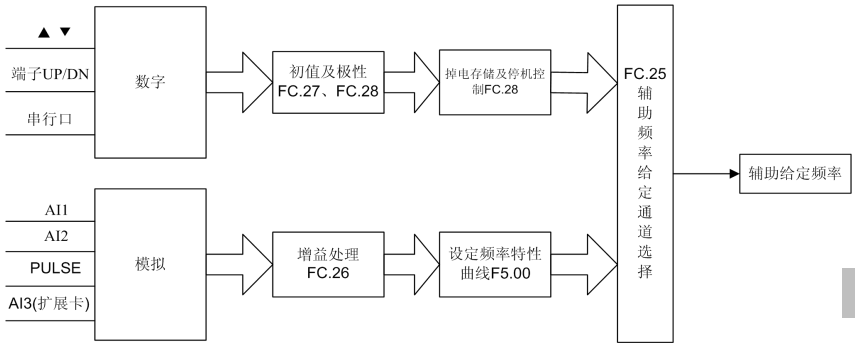


图6-71 辅助频率给定通道示意图

辅助频率的控制由FC.25~FC.28定义，FC.25定义辅助频率给定通道。

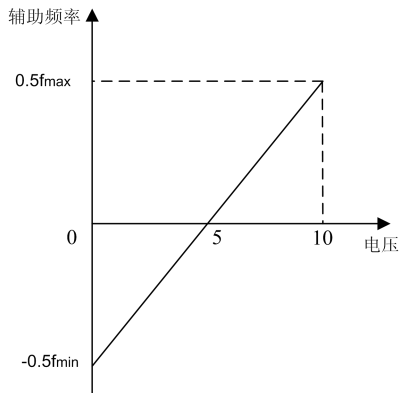
表6-15 辅助频率给定通道的选择

通道	通道名称	特性说明
0	无辅助频率通道	辅助频率通道为零
1	数字设定1，操作面板调节	由FC.27直接给出，根据FC.28设置，掉电时可存储修改后的频率到FC.27
2	数字设定2，端子UP/DN调节	
3	数字设定3，串行口给定	
4	AI1模拟给定	由实际模拟量输入确定，频率关系特性曲线选择见F5.00
5	AI2模拟给定	
6	端子脉冲PULSE给定	
7	- AI1模拟给定	
8	- AI2模拟给定	
9	-端子脉冲PULSE给定	

10	AI1-5	
11	AI2-5	
12	PULSE-0.5×F5.03	
13	保留	
14	扩展卡AI3模拟给定	由实际模拟量输入确定,频率关系特性曲线选择见F5.00

选择数字设定3, 串行口给定时, 上位机通过设置FC.27修改辅助频率。

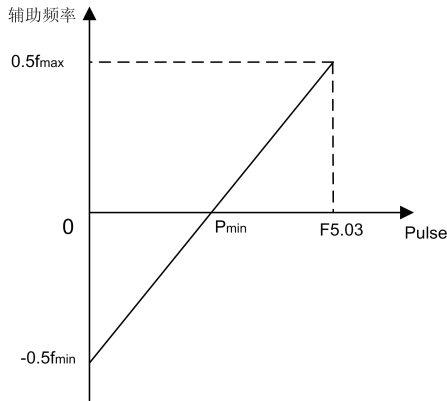
选择AI1-5、AI2-5或PULSE-0.5×F1.03作为辅助频率给定通道时, 以5V模拟输入为中心点, 0~5V为负向调节, 5~10V为正向调节。如图6-72所示:



f_{max} —最大模拟量对应的频率 (F5.07 或 F5.11)

图6-72 AI1-5或AI2-5作为辅助频率给定通道

选择PULSE-0.5×F5.03作为辅助频率给定通道时, 以1/2的 F5.03 (最大脉冲输入频率) 为中心点, 0~0.5倍最大脉冲频率输入为负向调节, (0.5~1) 倍最大脉冲频率输入为正向调节。如图6-73所示:



P_{min} — $1/2$ *最大输入脉冲频率 (F5.03)
 f_{max} —最大模拟量对应的频率 (F5.07 或 F5.11)

图6-73 PULSE-0.5×F5.03作为辅助频率给定通道

FC.26: 模拟辅助给定系数

仅对FC.25=4~12时有效,先用FC.26进行增益计算,再按F5.00定义的频率特性曲线进行辅助频率计算。

FC.27: 数字辅助频率初值

仅对FC.25=1~3时有效,为这三种方式下辅助频率给定的初始值。

FC.28: 数字辅助频率控制

仅对FC.25=1~3时有效,如图6-74。

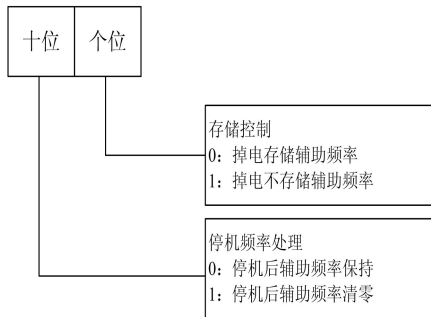


图6-74 数字辅助频率控制设定

个位: 掉电存储选择

0: 掉电存储辅助频率

掉电时辅助频率将存储在FC.27中，辅助频率叠加极性存储在FC.28中。

1: 掉电不存储辅助频率

掉电时不存储。

十位: 停机频率处理

0: 停机后保持辅助频率

停机时辅助频率保持。

1: 停机后设定频率清零

停机后辅助频率清零。

提示: 在主频率源和辅助频率源组合运算时，两者通道相同，辅助频率源无效。

FC.29	停机超时时间	0~6553.6s	10s
--------------	--------	-----------	-----

详细操作参照F2.08使用说明。

FC.30	脉冲断线检测时间	0~6553.6s	0s
--------------	----------	-----------	----

当FC.30为0时，脉冲断线检测功能无效，当FC.30大于零时，检测FC.30间隔时间内，如果脉冲数据个数不变，变频器将减速停车（减速时间4），DO17号功能输出故障信号，停车10s后，输出故障信号关闭。

FC.31	操作面板按键功能及锁定选择	000~422	000
--------------	---------------	---------	-----

该功能定义操作面板上M-F键、STOP/RESET键及操作面板锁定等功能。

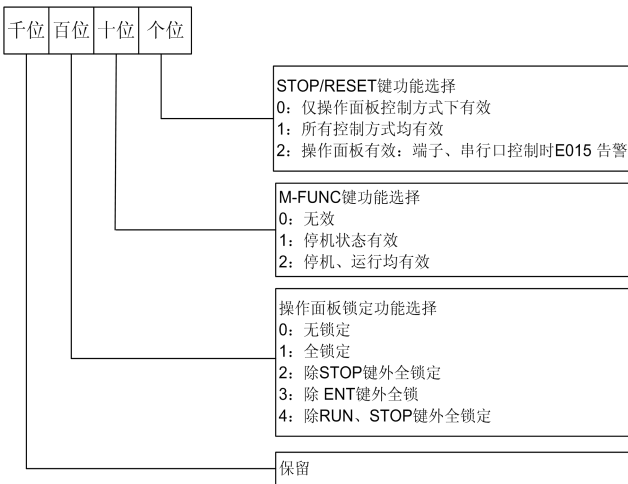


图6-75 操作面板按键功能及锁定选择设定

个位：**STOP/RESET**键功能选择

0：仅在操作面板运行命令通道时有效。

该项用于设置操作面板**STOP/RESET**键作为停机按键**STOP/RESET**时的作用范围及工作方式。

1：在操作面板、端子、串行口运行命令通道时均有效。按下此键，变频器按照停机方式停机。

2：在操作面板、端子、串行口运行命令通道时均有效。

在操作面板运行命令通道下，按下此键，变频器按照停机方式停机；在端子或串行口运行命令通道时，按下此键，变频器报警（故障码：E015）并自由停车。

STOP/RESET键作为故障复位按键**STOP/RESET**时在各种运行命令通道下均有效。

十位：**M-F**键功能选择

该项用于设置操作面板上**M-F**键的作用及作用范围。


0：**M-F**键无效，不能用此键来切换运行命令通道。

1：**M-F**键仅在停机状态下有效，运行时不能通过此键切换运行命令通道。

2：**M-F**键在停机状态及运行状态均可切换运行命令通道。

运行命令通道切换顺序：

操作面板运行命令通道（**M-F**灯亮）→端子运行命令通道（**M-F**灯灭）→串行口运行命令通道（**M-F**灯闪）→操作面板运行命令通道（**M-F**灯亮）

提示：利用**M-F**键循环切换至所需的运行命令通道后，需在3秒内按下**ENT**键确认后方可有效。

百位：操作面板锁定功能

该项用于设置操作面板上按键的锁定选择及范围。

0：无锁定功能，操作面板上任何按键无锁定。

1：操作面板按键全锁定，锁定功能生效后操作面板上的任何按键均无效。

2：除了**STOP/RESET**键外其他按键全部锁定。锁定功能生效后，只有**STOP/RESET**键可以正常使用。

3：除了**ENT**键外其他按键全部锁定。锁定功能生效后，只有**ENT**键可以正常使用。

4：除了**RUN**、**STOP/RESET**键外其他按键全部锁定。锁定功能生效后，只有**RUN**、**STOP/RESET**键可以正常使用。

本项按需求设置后，还需要按照特定的操作方法才能使锁定生效，见第四章说明。同样解锁方法见第四章4.7节说明。

FC.32	保留	-	-
FC.33	频率源叠加选择	0~54	0

个位：频率源选择

- 0：主频率源
- 1：主辅运算结果（运算关系由十位确定）
- 2：主频率源与辅助频率源切换
- 3：主频率源与主辅运算结果切换
- 4：辅助频率源 与主辅运算结果切换

十位：频率源主辅运算关系

- 0：主 + 辅
- 1：主 - 辅
- 2：二者最大值
- 3：二者最小值
- 4：|主 - 辅|
- 5：(主 * 辅) / F1.06

6

6.14 Fd 组 监控参数

Fd.00	整流模块温度	0.0~100.0℃	0℃
Fd.01	逆变模块温度	0.0~100.0℃	0℃
Fd.02	设定运行时间	0~65.535kh	0
Fd.03	运行时间累计	0~65.535kh	0

运行累计时间到达设定运行时间(Fd.02)后,变频器可输出指示信号,参见F6.11~F6.13功能介绍。

Fd.03指示变频器由出厂到目前为止的累计运行时间。

温度显示范围: 0~100℃; 精度: 5%

Fd.04	最近第一次故障类型(最后一次)	0~29	0
Fd.05	最近第二次故障类型	0~29	0
Fd.06	最近第三次故障类型	0~29	0

本系列有二十八种异常告警(见表7-1),并记忆最近的三次异常故障类型(Fd.04~Fd.06)保护告警的详细说明及故障处理方法见第七章。

Fd.07	最近第一次故障时的母线电压	0~999V	0V
Fd.08	最近第一次故障时的输出电流	0~999.9A	0.0A
Fd.09	最近第一次故障时的运行频率	0.00~550.0Hz	0.00Hz
Fd.10	最近第一次故障时的运行温度	0.0~100.0℃	0℃
Fd.11	最近第二次故障时的母线电压	0~999V	0V
Fd.12	最近第二次故障时的输出电流	0~999.9A	0.0A
Fd.13	最近第二次故障时的运行频率	0.00~550.0Hz	0.00Hz
Fd.14	最近第二次故障时的运行温度	0.0~100.0℃	0℃

本组参数监控变频器倒数第1次、倒数第2次故障时的电压、电流、频率、温度,供用户查询。

6.15 FE 组 用户定制参数

FE00	用户功能码0	F0.00~FC.XX	1	F1.01	○
FE01	用户功能码1		1	F1.02	○
FE02	用户功能码2		1	F1.06	○
FE03	用户功能码3		1	F1.07	○
FE04	用户功能码4		1	F1.11	○
FE05	用户功能码5		1	F1.12	○
FE06	用户功能码6		1	F1.13	○
FE07	用户功能码7		1	F1.14	○
FE08	用户功能码8		1	F2.00	○
FE09	用户功能码9		1	F2.08	○
FE10	用户功能码10		1	F6.01	○
FE11	用户功能码11		1	F6.02	○
FE12	用户功能码12		1	F6.11	○
FE13	用户功能码13		1	F6.24	○
FE14	用户功能码14		1	FC.33	○
FEXX	用户功能码XX	1		○	

用户可以在所有功能码中，选择所需要的参数汇总到 FE 组，作为用户定制参数，以方便查看和更改等操作。

FE 组最多提供 30 个用户定制参数，FE 组参数显示值为 F0.00，则表示该用户功能码为空。

进入用户定制参数模式时，显示功能码由 FE-00 ~ FE-31 定义，顺序与 FE 组功能码一致，为 F0-00 则跳过。

第七章 故障对策及异常处理

7.1 故障现象及对策

当变频器发生异常时，LED 数码管将显示对应故障代码及其内容，变频器停止输出，发生故障时，电机若在旋转，将会自由停车，直至停止旋转。本变频器可能出现的故障类型如表 7-1 所示，用户在变频器出现故障时，应首先按该表提示进行检查，并详细记录故障现象，需要技术服务时，请直接与本公司售后服务部或我公司各地代理经销商联系。

表 7-1 故障报警内容及对策

故障代码	故障类型	可能的故障原因	对策
E001	变频器加速运行过电流	加速时间太短	延长加速时间
		V/F 曲线不合适	调整 V/F 曲线设置，调整手动转矩提升量或者正确设置电机参数保证自动转矩提升正常
		瞬停发生时，对旋转中电机实施再起	起动方式 F2.00 设置为转速跟踪再起功能
		电网电压低	检查输入电源
		变频器功率太小	选用功率等级大的变频器
E002	变频器减速运行过电流	减速时间太短	延长减速时间
		有势能负载或负载惯性转矩大	外加合适的能耗制动组件
		变频器功率偏小	选用功率等级大的变频器
E003	变频器恒速运行过电流	负载发生突变	减小负载的突变
		加减速时间设置太短	适当延长加减速时间
		负载异常	进行负载检查
		电网电压低	检查输入电源
		变频器功率偏小	选用功率等级大的变频器
E004	变频器加速运行过电压	输入电压异常	检查输入电源
		加速时间设置太短	适当延长加速时间
		瞬停发生时，对旋转中电机实施再起	将起动方式 F2.00 设置为转速跟踪再起功能
E005	变频器减速运行过电压	减速时间太短（相对于再生能量）	延长减速时间
		有势能负载或负载惯性转矩大	选择合适的能耗制动组件
E006	变频器恒速运行过电压	输入电压异常	检查输入电源
		加减速时间设置太短	适当延长加减速时间
		输入电压发生了异常变动	安装输入电抗器
		负载惯性大	考虑采用能耗制动组件
E007	保留	-	-

故障代码	故障类型	可能的故障原因	对策
E008	电机过载	V/F曲线不合适	正确设置V/F曲线和转矩提升量
		电网电压过低	检查电网电压
		通用电机长期低速大负载运行	长期低速运行，可选择专用电机
		电机过载保护系数设置不正确	正确设置电机过载保护系数
		电机堵转或负载突变过大	检查负载
E009	变频器过载	加速时间太短	延长加速时间
		直流制动量过大	减小直流制动电流，延长制动时间
		V/F曲线不合适	调整V/F曲线和转矩提升量
		瞬停发生时，对旋转中的电机实施再起动	将起动方式F2.00设置为转速跟踪再起动功能
		电网电压过低	检查电网电压
	负载过大	选择功率更大的变频器	
E010	逆变模块保护	变频器瞬间过流	参见过流对策
		输出三相有相间短路或接地短路	重新配线
		风道堵塞或风扇损坏	疏通风道或更换风扇
		环境温度过高	降低环境温度
		控制板连线或插件松动	检查并重新连线
		输出缺相等原因造成电流波形异常	检查配线
		辅助电源损坏，驱动电压欠压	寻求服务
		逆变模块桥臂直通	寻求服务
	控制板异常	寻求服务	
E011	输入侧缺相	输入R、S、T有缺相	检查安装配线 检查输入电压
E012	输出侧缺相	输出U、V、W有缺相	检查输出配线 检查电机及电缆
E013	逆变模块散热器过热	环境温度过高	降低环境温度
		风道阻塞	清理风道
		风扇损坏	更换风扇
		逆变模块异常	寻求服务
E014	整流模块散热器过热	环境温度过高	降低环境温度
		风道阻塞	清理风道
		风扇损坏	更换风扇

故障代码	故障类型	可能的故障原因	对策
E015	紧急停车 或外部设备 故障	非操作面板运行方式下, 使用急停[STOP/RESET]键	查看FC.31中[STOP/RESET]键的功能定义
		失速情况下使用急停[STOP/RESET]键	查看FC.31中[STOP/RESET]键的功能定义
		失速状态持续1分钟, 会自动报E015 停机	正确设置FA.04及FA.05
		外部故障急停端子闭合	处理外部故障后断开外部故障端子
E016	485通讯错误	波特率设置不当	适当设置波特率
		串行口通讯错误	按[STOP/RESET]键复位, 寻求服务
		故障告警参数设置不当	修改Fb.04、Fb.03及FA.15的设置
		上位机没有工作	检查上位机工作与否、接线是否正确。
E017	电流检测 电路故障	控制板连线或插件松动	检查并重新连线
		辅助电源损坏	寻求服务
		霍尔器件损坏	寻求服务
		放大电路异常	寻求服务
E018	自整定不良	电机铭牌参数设置错误	按电机铭牌正确设置参数
		自整定超时	检查电机连线
E019	EEPROM读写故障	控制参数的读写发生错误	[STOP/RESET]键复位 寻求服务
E020	PID反馈断线故障	反馈线路断开	检查反馈线路
E021	V/F参数设置错误	F1.17~F1.22参数设置不正确	重新设置参数
E022	保留	-	-
E023	系统跑飞	看门狗故障	重新上电
		数组溢出, 跳非法中断	寻求服务
		操作面板EEPROM损坏	寻求服务
E024	系统干扰	干扰严重	按[STOP/RESET]键复位或在电源输入侧外加电源滤波器
		主控板DSP读写错误	按[STOP/RESET]键复位, 寻求服务
E025	操作面板参数拷贝出错	操作面板参数不完整或者操作面板版本与主控板版本不一致 操作面板EEPROM损坏	重新刷新操作面板数据和版本, 先使用F0.03=1上传参数再使用F0.03=2或3下载。

故障代码	故障类型	可能的故障原因	对策
E026	缓冲电路异常	电网电压过低	查电网电压
		晶闸管损坏	更换主回路接触器，寻求服务
		上电缓冲电阻损坏	更换缓冲电阻，寻求服务
		控制回路损坏	寻求服务
		输入缺相	检查输入R、S、T接线
E027	AI1 模拟输入故障	AI1模拟量输入类型与设定类型不匹配	更改输入模拟量类型或修改功能码 F5.12
E028	AI2 模拟输入故障	AI2模拟量输入类型与设定类型不匹配	更改输入模拟量类型或修改功能码 F5.12
E029	逐波限流超时保护		

7.2 操作异常及对策

在使用过程中可能会出现以下异常，可参考表 7-2 对策进行应对：

表 7-2 操作异常及对策

现象	出现条件	可能原因	对策
操作面板没有响应	个别键或所有键均没有响应	操作面板锁定功能生效	变频器完全掉电再上电。
		操作面板连接线接触不良	检查连接线。
		操作面板按键损坏	更换操作面板或寻求服务
功能码不能修改	运行状态下不可修改	该功能码在运行状态下不能修改	停机状态下进行修改。
	部分功能码不可修改	功能码 F0.00 设定为 1 或 2	将 F0.00 改设为 0。
		该功能码是实际检测值	实际参数用户不能修改
	按 [M-F] 无反应	操作面板锁定功能生效或其他	见“操作面板没有响应”解决方法
按 [PRG] 后无法进入功能码显示状态显示 0000.	设有用户密码		正确输入用户密码
		寻求服务	

现象	出现条件	可能原因	对策
运行中变频器意外停机	未给出停机命令，变频器自动停机，运行指示灯灭	有故障报警	查找故障原因，复位故障
		简易 PLC 单循环完成	检查 PLC 参数设置
		定长停机功能生效	清除实际长度或设置 FC.14（设定长度）为 0
		上位机或远程控制盒与变频器通讯中断	检查通讯线路及 Fb.04、Fb.03、FA.15 的设置
		电源有中断	检查供电情况
		运行命令通道切换	检查操作及运行命令通道相关功能码设置
		控制端子正反逻辑改变	检查 F6.23 设置是否符合要求
	未给出停机命令，电机自动停车，变频器运行指示灯亮，零频运行	故障自动复位	检查故障自动复位设置和故障原因
		简易 PLC 暂停	检查 PLC 暂停功能端子
		外部中断	检查外部中断设置及故障源
		零频停机	检查零频停机参数设置 FC.12、FC.13
		设定频率为 0	检查设定频率
		跳跃频率设置问题	检查跳跃频率设置
		正作用，闭环反馈>给定 反作用，闭环反馈<给定	检查闭环给定与反馈
		频率调整设置为 0	检查 FC.29 及 FC.30 设置
停电再起动作选择瞬时低压补偿，且电源电压偏低	检查停电再起动作功能设置和输入电压		

现象	出现条件	可能原因	对策
变频器无法运行	按下运行键，变频器不运行，运行指示灯灭。	自由停车功能端子有效	检查自由停车端子
		变频器禁止运行端子有效	检查变频器禁止运行端子
		外部停机功能端子有效	检查外部停机功能端子
		定长停机到	检查定长停机设置或清除实际长度
		三线制控制方式下，三线制运转控制功能端子未闭合	设置并闭合三线制运转控制端子
		有故障报警	排除故障
		上位机虚拟端子功能设置不当	取消上位机虚拟端子功能或用上位机给出恰当设置，或修改 F6.23 设置
		输入端子正反逻辑设置不当	检查 F6.23 设置
变频器上电立即运行报 P.OFF	晶闸管或接触器断开且变频器负载较大	由于晶闸管或接触器未闭合，变频器带较大负载运行时主回路直流母线电压将降低，变频器先显示 P.OFF，而不再显示 E026 故障	等待晶闸管或接触器完全闭合再运行变频器

**注意：**

- (1) 复位前必须彻底查清故障原因并加以排除，否则可能导致变频器的永久性损坏。
- (2) 不能复位或复位后重新发生故障，应检查原因，连续复位会损坏变频器。
- (3) 过载、过热保护动作时应延时 5 分钟复位。

第八章 保养维护和保修

 危险:

此设备必须每天检查与维护，高温、湿度、粉尘、油污、棉絮、振动等因素，都会增加设备的故障率，有可能导致意外。保养维护必须为经过培训后的电气、电工等专业人员；在日常或定期保养维护设备前，请确认以下几项，否则会有触电危险：

1. 确认变频器已切断电源；
2. 等待至少 10 分钟；
3. 键盘无显示且主电路电源指示灯已熄灭；
4. 测量 (+)、(-) 之间电压小于 36V 以下。

8.1 日常保养

变频器必须按照本手册规定的使用环境运行，请用户应该按照下表的提示做好日常的保养及维护工作。

日常检查表

检查对象	检查要领		判别标准
	检查内容	检查手段	
运行环境	温度、湿度	专业测试仪	-10℃~+40℃，40℃~50℃以上需要降额使用
	粉尘、油污、水渍液体、滴漏	目视	无污泥、油污、水漏痕迹、
	腐蚀性气体	专用测试仪、鼻嗅、目视	板件、端子无腐蚀、无异常烟雾
	棉絮	目视	风道无异物堵塞
变频器	振动、发热	专用测试仪	振动平稳，风扇出风口温度正常
	噪音	专用测试仪	无异样响声
电机	发热	专业测试仪	发热无异常
	噪音	专业测试仪	噪音均匀
	振动	专业测试仪	无异常振动
运行状态参数	输出电流	电流表	额定值范围内
	输出电压	电压表	额定值范围内
	温度	专业测试仪	温度无异常变化

8.2 定期维护及保养

8.2.1 定期维护

根据使用环境，建议用户在机器安装使用后每3~6个月对变频器进行定期维护。如应用环境存在以下情况，请缩短检查周期。

- (1) 频繁起动、停止的应用；大振动、冲击的应用；大惯量负载应用；
- (2) 交流电源或负载有较大波动的环境；高温、高海拔环境；
- (3) 存在棉絮、灰尘、金属粉尘、盐类及强酸性环境。

表 8-1 定期检查内容

检查项目	检查内容	异常对策
主回路、控制回路端子	螺丝是否松动	用螺丝刀拧紧
散热片	是否有灰尘、异物堵塞风道	用 4~6kg/cm ² 压力的干燥压缩空气吹掉
PCB 印刷电路板	表面是否有油污、导体屑附着，铜箔是否有腐蚀现象	清洁 PCB 板件表面异物
冷却风扇	风扇转动是否缓慢或运行时是否有异常声音、振动异常	更换冷却风扇
功率器件	是否有灰尘、油污等异物附着	清洁异物
电解电容	是否有漏液、鼓泡现象，防爆阀有无突起	更换电解电容
电缆和信号线	绝缘是否有损坏	更换线缆和信号线

提示：

1. 长时间存放会导致电解电容的劣化，必须保证在2年之内通一次电，通电时间至少5小时，输入电压必须用调压器缓缓升高至额定值；
2. 如果对电机进行绝缘测试，必须将电机的输入端子U、V、W从变频器拆开，单独对电机测试，否则将会造成变频器损坏。

8.2.2 定期保养

为了使变频器长期正常工作，必须针对变频器内部电子元器件的使用寿命，定期进行保养和维护。变频器电子元器件的使用寿命又因其使用环境和使用条件的不同而不同。如表 8-2 所示变频器的保养期限仅供用户使用时参考。

表 8-2 变频器部件更换时间

器件名称	标准更换年数
冷却风扇	2~3年
电解电容器	4~5年
印刷电路板	5~8年

以上变频器器件更换时间的使用条件为：

- (1) 工作环境温度：30℃。
- (2) 器件额定系数：80%以下。
- (3) 变频器上电时间：每天 12 小时以下。

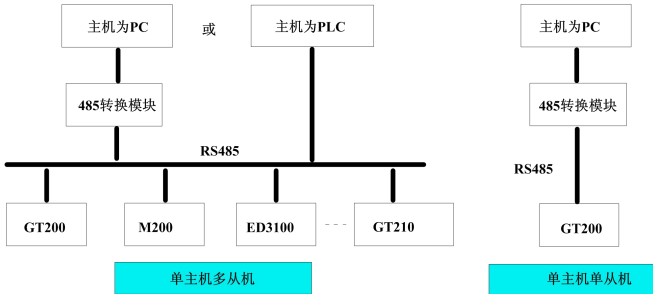
8.3 变频器的保修

变频器发生以下情况，公司将提供保修服务：

- (1) 保修范围仅指变频器本体；
- (2) 正常使用时，变频器在 18 个月内发生故障或损坏，公司负责保修；18 个月以上，将收取维修费用；
- (3) 在 18 个月内，如发生以下情况，需要收取维修费用：
 1. 不按用户手册的操作步骤操作，带来的变频器损坏；
 2. 由于水灾、火灾、电压异常等造成的变频器损坏；
 3. 接线错误等造成的变频器损坏；
 4. 将变频器用于非正常功能时造成的损害；
- (4) 有关服务费，按照实际费用计算。如有合同，以合同优先的原则处理。

附录一 通讯协议

组网方式



附图6 变频器组网方式示意图

接口方式

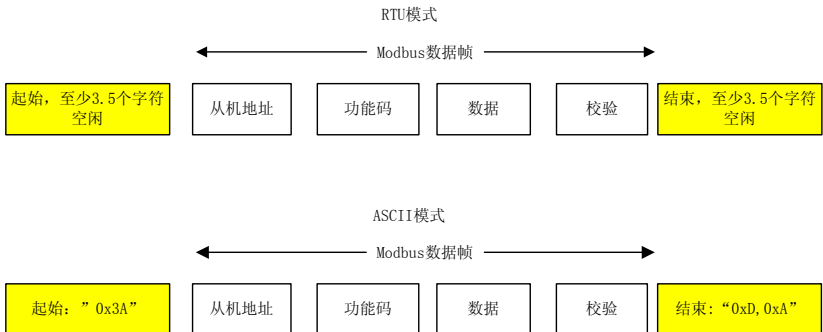
RS485: 异步，半双工。默认：8-N-2，9600bps。参数设置见FB组说明。

通信方式

1. 变频器通讯协议为**Modbus**协议，除了支持常用的寄存器读写外，还扩充了部分命令对变频器功能码进行管理。
2. 变频器为从机，主从式点对点通信。主机使用广播地址发送命令时，从机不应答。
3. 在多台通讯或者长距离的情况下，在通讯的最远两端并接120欧姆的电阻能提高通讯的抗扰性。

协议格式

Modbus协议同时支持RTU模式和ASCII模式，对应的帧格式如下：



Modbus采用“Big Endian”编码方式，先发送高位字节，然后是低位字节。

RTU方式：在RTU方式下，帧之间的空闲时间可选择功能码设定或者遵守Modbus内部约定。Modbus内部约定的最小帧间空闲如下：帧头和帧尾通过总线空闲时间大于或者等于3.5个字节时间来界定帧。数据校验采用CRC-16，整个信息参与校验，校验和的高低字节需要交换后发送。具体的CRC校验请参考协议后面的示例。值得注意的是，帧之间保持至少3.5个字符（或者设定最小总线空闲时间）的总线空闲即可，帧之间的总线空闲不需要累加起始和结束空闲。

下面是请求帧为读取1号机的F1-01参数的数据帧：

地址		功能码		寄存器地址		读取字数		校验和	
0x01	0x03	0x01	0x01	0x00	0x01	0xD4	0x36		

下面是为1号机的响应帧：

在ASCII方式下，帧头为“0x3A”，帧尾缺省为“0x0D”“0x0A”。在ASCII方式下，

地址		功能码		应答字节数		寄存器内容		校验和	
0x01	0x03	0x02	0x00	0x00	0x00	0xB8	0x44		

除了帧头和帧尾之外，其余的数据字节全部以ASCII码方式发送，先发送高4位元组，然后发送低4位元组。ASCII方式下数据为7位长度。对于“A”~“F”，采用其大写字母的ASCII码。此时数据采用LRC校验，校验涵盖从从机地址到数据的信息部分。校验和等于所有参与校验数据的字符和（舍弃进位位）的补码。

ASCII方式Modbus数据帧举例如下：

写入4000（0xFA0）到从机1的内部寄存器F1.07命令帧格式如下表：

LRC校验=(01+06+01+07+0x0F+0xA0)的补码=0x42

字符	帧头		地址		功能码		寄存器地址				写入内容			LRC校验		帧尾	
	:	0	1	0	6	0	1	0	7	0	F	A	0	4	2	CR	LF
ASCII	3A	30	31	30	36	30	31	30	37	30	46	41	30	34	32	0D	0A

变频器通过功能码可以设置不同的应答延时以适应各种主站的具体应用需要，对于RTU模式实际的应答延时不小于3.5个字符间隔，对于ASCII模式实际的应答延时不小于1ms。

协议功能：

Modbus最主要的功能是读写参数，不同的功能码决定不同的操作请求。变频器Modbus协议支持以下功能码操作：

功能码	功能码意义
0x03	读取变频器功能码参数和运行状态参数
0x06	改写单个变频器功能码或者控制参数，掉电之后不保存
0x10	改写多个变频器功能码或者控制参数，掉电之后不保存
0x41	改写单个变频器功能码或者控制参数，掉电之后保存
0x42	功能码管理

变频器的功能码参数、控制参数和状态参数都映射为Modbus的读写寄存器。功能码参数的读写特性和范围遵循变频器用户手册的说明。变频器功能码的组号映射为寄存器的高字节地址，组内索引映射为寄存器的低字节地址。变频器的控制参数虚拟为变频器功能码组50，变频器的状态参数虚拟为变频器功能码组51。功能码组号与其映射的寄存器地址高字节的对应关系如下：

F0组：0x00；F1组：0x01；F2组：0x02；F3组：0x03；F4组：0x04；F5组：0x05；F6组：0x06；F7组：0x07；F8组：0x08；F9组：0x09；FA组：0x0A；Fb组：0x0B；FC组：0x0C；Fd组：0x0D；FE组：0x0E；FF组：0x0F；变频器控制参数组：0x32；变频器状态参数组：0x33。

例如变频器功能码参数F3.02的寄存器地址为0x0302，变频器功能码参数FE.01的寄存器地址为0x0E01。

前面已经介绍了整个数据帧的格式，下面将集中介绍Modbus协议功能码和数据部分的格式和意义，也就是上述数据帧格式中的“功能码”和“数据”部分的内容。这两部分组成了Modbus的应用层协议数据单元，下面提到的应用层协议数据单元就是指这两部分。以下对帧格式的说明以RTU模式为例，ASCII模式应用层协议数据单元的长度需加倍。

读取变频器参数的应用层协议数据单元如下：

请求格式如下：

应用层协议数据单元	数据长度 (字节数)	取值或范围
功能码	1	0x03
起始寄存器地址	2	0x0000~0xFFFF
寄存器数目	2	0x0001~0x0004

应答格式如下：

应用层协议数据单元	数据长度 (字节数)	取值或范围
功能码	1	0x03
读取字节数	1	2*寄存器数目
读取内容	2*寄存器数目	

如果操作请求失败，应答为错误代码和异常代码。错误代码等于（功能码+0x80），异常代码标示错误原因。异常代码列举如下：

异常代码	异常代码意义
0x1	非法功能码。
0x2	非法寄存器地址。
0x3	数据错误，即数据超过上限或者下限。
0x4	从机操作失败（包括数据在上下限范围之内，但是数据无效引起的错误）。
0x5	命令无效，正在处理中，主要应用在存储数据到非易失性存储中。
0x18	信息帧错误：包括信息长度错误和校验错误。
0x20	参数不可修改。
0x21	超出功能组范围
0x22	参数受密码保护。
0x23	保留
0x24	运行不可改

改写单个变频器参数的应用层协议数据单元如下：

请求格式如下：

应用层协议数据单元	数据长度（字节数）	取值或范围
功能码	1	0x06
寄存器地址	2	0x0000~0xFFFF
寄存器内容	2	0x0000~0xFFFF

应答格式如下：

应用层协议	数据长度（字节数）	取值或范围
功能码	1	0x06
寄存器地址	2	0x0000~0xFFFF
寄存器内容	2	0x0000~0xFFFF

如果操作请求失败，应答为错误代码和意外代码。错误代码等于（功能码+0x80），异常代码参见前面的描述。

改写多个变频器功能码和状态参数的应用层协议数据单元如下：

请求格式如下：

应用层协议数据单元	数据长度(字节数)	取值或范围
功能码	1	0x10
起始寄存器地址	2	0x0000~0xFFFF
操作寄存器数目	2	0x0001~0x0004
寄存器内容字节数	1	2*操作寄存器数目
寄存器内容	2*操作寄存器数目	

应答格式如下：

应用层协议数据单元	数据长度（字节数）	取值或范围
功能码	1	0x10
起始寄存器地址	2	0x0000~0xFFFF
操作寄存器数目	2	0x0001~0x0004

该请求改写从起始寄存器地址开始的连续数据单元的内容。寄存器地址映射为变频器的功能码参数和控制参数等，具体的映射关系参见后面的寄存器地址映射关系定义。如果操作请求失败，异常响应如前所述。

连续存储多个寄存器参数时，变频器从最低地址的寄存器开始存储，一直到最高地址的寄存器，存储操作要么完全成功，要么从最先失败的存储地址返回。

功能码0x41用于改写单个变频器功能码或者控制参数，并且存储到非易失性存储单元中。其命令格式与0x06类似，唯一的区别是0x06命令操作的参数掉电后不保存，0x41操作的参数掉电后保存。变频器中某些控制参数不能保存到非易失性存储单元中，因此对这些参数，功能码0x41和0x06具有相同的操作效果，这些参数将在后面介绍。

变频器功能码管理包括读取参数的上限和下限、读取参数特性、读取功能码菜单最大组内索引、读取下个功能码组号和上个功能码组号、读取当前显示状态参数索引以及显示下个

状态参数等。参数特性包括参数的可读写特性、参数的单位以及定标关系等信息。这些命令用于远程修改变频器功能码参数。功能码管理的应用层协议数据单元如下：

请求格式如下：

应用层协议数据单元	数据长度（字节数）	取值或范围
功能码	1	0x42
子功能码	2	0x0000~0x0007
数据	2	具体范围视变频器的类型而定

应答格式如下：

应用层协议数据单元	数据长度(字节数)	取值或范围
功能码	1	0x42
子功能码	2	0x0000~0x0007
数据	2	0x0000~0xFFFF

如果操作请求失败，应答为错误代码和异常代码。操作失败则进行异常应答，异常应答码参见前面的描述。

功能码管理支持的子功能列举如下：

子功能码	数据（请求）	数据（应答）	子功能意义
0x0000	功能码组号和组内索引分别占据高低字节	功能码参数的上限	读取功能码参数的上限
0x0001	功能码组号和组内索引分别占据高低字节	功能码参数的下限	读取功能码参数的下限
0x0002	功能码组号和组内索引分别占据高低字节	功能码参数特性，具体参见下面说明	读取功能码参数的特性
0x0003	功能码组号占据高字节，低字节为“00”	组内索引的最大值	读取组内索引的最大值
0x0004	功能码组号占据高字节，低字节为“00”	下个功能码组号占据高字节，低字节为“00”	读取下个功能码组号
0x0005	功能码组号占据高字节，低字节为“00”	上个功能码组号占据高字节，低字节为“00”	读取上个功能码组号
0x0006	0x3300	当前显示的状态参数索引	读取当前显示的状态参数索引
0x0007	0x3300	下个状态参数索引	显示下个状态参数

状态参数组不可修改，不支持读取上下限操作。

功能码参数特性为2个字节长度，位定义如下：

特性参数 (Bit)	值	含义
Bit0	0	保留
Bit1	0	保留
Bit2	0	保留
Bit5~Bit3	001	V
	010	Hz
	100	A
	011	%
	101	线速度M/S
	110	转速R/min
	111	℃
Bit6	0	十进制标志
	1	十六进制标志
Bit7	其它	保留
Bit11~Bit8	0001	0位小数
	0010	1位小数
	0100	2位小数
	1000	3位小数
Bit12	0	非厂家参数
	1	厂家参数
Bit13	0	运行可改
	1	运行不可改
Bit14	1	只读
Bit15	0	保留

变频器控制参数能够完成变频器启动、停止、设定运行频率等功能，通过检索变频器状态参数能够获取变频器的运行频率、输出电流、输出转矩等参数。具体的变频器控制参数和状态参数枚举如下：

GT200变频器控制参数索引

寄存器地址	参数名称	能否掉电保存
0x3200	控制命令字	否
0x3201	主设定	主设定值是运行频率给定。
0x3202	保留	
0x3203	数字闭环给定	能
0x3204	脉冲闭环给定	能
0x3205	模拟输出AO1设定	否
0x3206	模拟输出AO2设定	否
0x3207	数字输出DO设定	否
0x3208	主频率比例设定	否
0x3209	辅助频率比例设定	
0x320A	虚拟端子控制设定	否
0x320B	设定加速时间1	能
0x320C	设定减速时间1	能
0x320D	A03	否
0x320E	保留	
0x320F	保留	

GT200变频器状态参数索引

寄存器地址	参数名称
0x3300	运行状态字1
0x3301	当前主设定的实际运行值
0x3302	从机型号
0x3303	变频器机型
0x3304	软件版本
0x3305	当前运行频率
0x3306	输出电流(0~2*额定电流)
0x3307	输出电压
0x3308	输出功率(0~2*额定功率)

寄存器地址	参数名称
0x3309	运行转速
0x330A	运行线速度
0x330B	模拟闭环反馈
0x330C	母线电压
0x330D	外部计数器
0x330E	输出转矩(0~2*额定转矩)
0x330F	开关量输入输出端子状态: BIT0~15=DI1~DI10,DO1,DO2, TA/TB/TC,DO3
0x3310	实际长度
0x3311	补偿后运行频率
0x3312	第一次运行故障
0x3313	第二次运行故障
0x3314	第三次(最近一次)运行故障
0x3315	运行频率设定
0x3316	运行转速设定
0x3317	模拟闭环给定
0x3318	线速度设定
0x3319	A11
0x331A	A12
0x331B	设定长度
0x331C	设定加速时间1
0x331D	设定减速时间1
0x331E	命令给定通道: 0: 面板控制
0x331F	变频器状态字2
0x3320	频率给定通道: 1: 键盘▲ ▼给定(由FC.27直接给定);
0x3321	保留
0x3322	脉冲频率读取
0x3323	测速输入读取

寄存器地址	参数名称
0x3324	读取DI4或者DI5的脉冲值
0x3325	保留
0x3326	保留
0x3327	AI3的值

变频器控制字位定义如下：

控制字（位）	值	含义	功能描述
Bit2、1、0	111B	运行命令	启动变频器
	110B	方式0停车	按设定的减速时间停车
	101B	方式1停车	自由停车
	100B	方式2停车	最快减速时间停车
	011B	外部故障停车	自由停车，变频器显示外部故障
	其余	无命令	
Bit3	1	反转	设置运行命令有效时的运转方向（对点动命令无效）
	0	正转	
Bit4	保留		
Bit5	保留		
Bit6	1	允许加减速	保留
	0	禁止加减速	
Bit7	1	上位机控制有效	当前上位机下发的控制字有效
	0	上位机控制无效	当前上位机下发的控制字无效
Bit8	1	主设定有效	
	0	主设定无效	
Bit9	1	故障复位有效	
	0	故障复位无效	
Bit15~Bit10	000000B	保留	

变频器状态字1的位定义如下：

状态字（位）	值	含义	备注
Bit0	1	变频器运行	
	0	变频器停机	
Bit1	1	变频器反转	
	0	变频器正转	
Bit2	1	达到主设定	
	0	未达到主设定	
Bit3	1	允许通讯控制	
	0	禁止通讯控制	
Bit7~4	0000B	保留	
Bit15~8	00~0xFF	故障代码	0: 表示变频器正常; 非0: 表示有故障, 具体故障代

变频器状态字2的位定义如下:

状态字（位）	值	含义
Bit0	1	点动运行
	0	非点动运行
Bit1	1	闭环运行
	0	非闭环运行
Bit2	1	PLC运行
	0	非PLC运行
Bit3	1	多段频率运行
	0	非多段频率运行
Bit4	1	普通运行
	0	非普通运行
Bit5	1	摆频
	0	非摆频
Bit6	1	欠压
	0	电压正常
其余		保留

几点说明

- 1、对于ASCII码格式的数据帧，如果帧长为偶数，该帧被丢弃。
- 2、外变频器在恢复缺省参数和参数辨识阶段不能通讯，完毕通讯恢复正常。
- 3、变频器内部参数F3.09、F0.02、F0.03、F0.04不可通过通讯设置修改，通讯不可修改F0组。
- 4、多个多功能输入端子功能设置相同会导致功能紊乱，用户在通过MODBUS协议修改多功能端子功能时要避免这种情况发生。

CRC校验

考虑到提高速度的需要，CRC-16通常采用表格方式实现，下面为实现CRC-16的C语言源代码，注意最后的结果已经交换了高低字节，也就是结果就是要发送的CRC校验和。

```

unsigned short CRC16 ( unsigned char          /* The function returns the CRC as a
*msg, unsigned char length)                unsigned short type */
{
    unsigned char uchCRCHi = 0xFF ;        /* high byte of CRC initialized */

    unsigned char uchCRCLo =              /* low byte of CRC initialized */
0xFF ;

    unsigned ulIndex ;                    /* index into CRC lookup table */

    while (length--)                      /* pass through message buffer */
    {
        ulIndex = uchCRCLo ^             /* calculate the CRC */
*msg++ ;

        uchCRCLo = uchCRCHi ^
(crcvalue[ulIndex] >>8);

        uchCRCHi
=crcvalue[ulIndex]&0xff;
    }
}

```

```

        return      (uchCRCHi      |
uchCRCLo<<8) ;

    }

/* Table of CRC values */

const unsigned int  crcvalue[] = {

    0x0000,0xC1C0,0x81C1,0x4001,0x01C3,0xC003,0x8002,0x41C2,0x01C6,0xC006,0x
8007,0x41C7,

    0x0005,0xC1C5,0x81C4,0x4004,0x01CC,0xC00C,0x800D,0x41CD,0x000F,0xC1CF,
0x81CE,0x400E,

    0x000A,0xC1CA,0x81CB,0x400B,0x01C9,0xC009,0x8008,0x41C8,0x01D8,0xC018,0
x8019,0x41D9,

    0x001B,0xC1DB,0x81DA,0x401A,0x001E,0xC1DE,0x81DF,0x401F,0x01DD,0xC01D
,0x801C,0x41DC,

    0x0014,0xC1D4,0x81D5,0x4015,0x01D7,0xC017,0x8016,0x41D6,0x01D2,0xC012,0x
8013,0x41D3,

    0x0011,0xC1D1,0x81D0,0x4010,0x01F0,0xC030,0x8031,0x41F1,0x0033,0xC1F3,0x
81F2,0x4032,

    0x0036,0xC1F6,0x81F7,0x4037,0x01F5,0xC035,0x8034,0x41F4,0x003C,0xC1FC,0x
81FD,0x403D,

    0x01FF,0xC03F,0x803E,0x41FE,0x01FA,0xC03A,0x803B,0x41FB,0x0039,0xC1F9,0
x81F8,0x4038,

    0x0028,0xC1E8,0x81E9,0x4029,0x01EB,0xC02B,0x802A,0x41EA,0x01EE,0xC02E,0
x802F,0x41EF,

    0x002D,0xC1ED,0x81EC,0x402C,0x01E4,0xC024,0x8025,0x41E5,0x0027,0xC1E7,0
x81E6,0x4026,

    0x0022,0xC1E2,0x81E3,0x4023,0x01E1,0xC021,0x8020,0x41E0,0x01A0,0xC060,0x
8061,0x41A1,

```


0x0063,0xC1A3,0x81A2,0x4062,0x0066,0xC1A6,0x81A7,0x4067,0x01A5,0xC065,0x8064,0x41A4,

0x006C,0xC1AC,0x81AD,0x406D,0x01AF,0xC06F,0x806E,0x41AE,0x01AA,0xC06A,0x806B,0x41AB,

0x0069,0xC1A9,0x81A8,0x4068,0x0078,0xC1B8,0x81B9,0x4079,0x01BB,0xC07B,0x807A,0x41BA,

0x01BE,0xC07E,0x807F,0x41BF,0x007D,0xC1BD,0x81BC,0x407C,0x01B4,0xC074,0x8075,0x41B5,

0x0077,0xC1B7,0x81B6,0x4076,0x0072,0xC1B2,0x81B3,0x4073,0x01B1,0xC071,0x8070,0x41B0,

0x0050,0xC190,0x8191,0x4051,0x0193,0xC053,0x8052,0x4192,0x0196,0xC056,0x8057,0x4197,

0x0055,0xC195,0x8194,0x4054,0x019C,0xC05C,0x805D,0x419D,0x005F,0xC19F,0x819E,0x405E,

0x005A,0xC19A,0x819B,0x405B,0x0199,0xC059,0x8058,0x4198,0x0188,0xC048,0x8049,0x4189,

0x004B,0xC18B,0x818A,0x404A,0x004E,0xC18E,0x818F,0x404F,0x018D,0xC04D,0x804C,0x418C,

0x0044,0xC184,0x8185,0x4045,0x0187,0xC047,0x8046,0x4186,0x0182,0xC042,0x8043,0x4183,

0x0041,0xC181,0x8180,0x4040}

如果在线计算各个发送字节的CRC校验和，则需要耗费较多时间，但是能够节省表格占用的程序空间。在线计算CRC的代码如下：

```
unsigned int crc_check(unsigned char *data,unsigned char length)
{
    int i;
    unsigned crc_result=0xffff;
    while(length--)
```

```

{
    crc_result^=*data++;
for(i=0;i<8;i++)
    {
        if(crc_result&0x01)
            crc_result=(crc_result>>1)^0xa001;
        else
            crc_result=crc_result>>1;
    }
}
return (crc_result==((crc_result&0xff)<<8)|(crc_result>>8));
}

```

应用举例

启动1#变频器正转，转速设定为50.00HZ（内部表示为5000）的命令如下：

	地址	功能码	寄存器地址	寄存器数目	寄存器内容字节数	寄存器内容	校验和
请求	0x01	0x10	0x3200	0x0002	0x04	0x01C7,0x1388	0x0399
响应	0x01	0x10	0x3200	0x0002	无	无	0x4F70

1#变频器以最快速度停车：

地址	功能码	寄存器地址	寄存器内容	校验和
0x01	0x06	0x3200	0x00C4	0x86E1
0x01	0x06	0x3200	0x00C4	0x86E1

5#变频器故障复位：

地址	功能码	寄存器地址	寄存器内容	校验和
0x05	0x06	0x3200	0x0280	0x8636
0x05	0x06	0x3200	0x0280	0x8636

读取4#变频器的运行频率，变频器应答运行频率为50.00HZ：

地址	功能码	寄存器地址	寄存器数目或者读取字节数	寄存器内容	校验和
0x04	0x03	0x3301	0x0001	无	0xDADB
0x04	0x03	无	0x02	0x1388	0x7912

写5#变频器的加速时间1（即功能码F1.11）为10.0s，掉电不保存。

地址	功能码	寄存器地址	寄存器内容	校验和
0x05	0x06	0x010B	0x0064	0xF99B
0x05	0x06	0x010B	0x0064	0XF99B

写5#变频器的加速时间1（即功能码F1.11）为10.0s，掉电保存。

地址	功能码	寄存器地址	寄存器内容	校验和
0x05	0x41	0x010B	0x0064	0x4D94
0x05	0x41	0x010B	0x0064	0X4D94

读取1#变频器的点动运行频率（即功能码F2.20）

地址	功能码	寄存器地址	寄存器数目或者读取字节数	寄存器内容	校验和
0x01	0x03	0x0214	0x0001	无	0xC5B6
0x01	0x03		0x02	0x1F4	0xB853

读取5#变频器的输出电流，变频器应答输出电流为30.0A。

地址	功能码	寄存器地址	寄存器数目或者读取字节数	寄存器内容	校验和
0x05	0x03	0x3306	0x0001	无	0x6ACB
0x05	0x03	无	0x02	0x12C	0x49C9

读取5#变频器的减速时间（即F1.12），变频器应答减速时间为6.0S。

地址	功能码	寄存器地址	寄存器数目或者读取字节数	寄存器内容	校验和
0x05	0x03	0x010C	0x0001	无	0x4471
0x05	0x03	无	0x02	0x003C	0x4995

变频器的定标关系

A) 频率的定标为1: 100

欲使变频器按50Hz运转，则主设定应为0x1388（5000）。

B) 时间的定标为1: 10

欲使变频器加速时间为30S，则功能码设定应为0x012c（300）。

C) 电流的定标为1: 10

若变频器反馈电流为0x012c，则该变频器当前电流为30A。

D) 输出功率为其绝对值。

F) 其它（如端子输入、输出等）请参考变频器用户手册。

保 修 协 议

1. 保修范围仅指变频器本体。
2. 正常使用时，变频器在 18 个月内发生故障或损坏，公司负责保修；
18 个月以上，将收取合理的维修费用。
3. 保修期起始时间为我公司制造出厂日期。
4. 在 18 个月内，如发生以下情况，也应收取一定的维修费用：
 - 不按用户手册的操作步骤操作，带来的变频器损坏。
 - 由于水灾、火灾、电压异常等造成的变频器损坏。
 - 接线错误等造成的变频器损坏。
 - 将变频器用于非正常功能时造成的损害。
5. 有关服务费用按照实际费用计算。如有合同，以合同优先的原则处理。
6. 请你务必保留此卡，并在保修时出示给维修单位。
7. 如有问题可直接与供货商联系，也可直接与我公司联系。

变频器保修单

用户单位:	
详细地址:	
邮编:	联系人:
电话:	传真:
机器编号:	
功率:	机器型号:
合同号:	购买日期:
服务单位:	
联系人:	电话:
维修员:	电话:
维修日期:	
用户意见及评价: <input type="checkbox"/> 好 <input type="checkbox"/> 较好 <input type="checkbox"/> 一般 <input type="checkbox"/> 差	
其他意见:	
用户签名: _____ 年 月 日	
公司回访记录:	
其他:	