

前 言

感谢您购买深圳市易驱电气有限公司开发生产的 GT200 系列变频器！

GT200 系列变频器是一款通用高性能矢量系统型变频器，具备低频力矩大、电机参数自辨识、最优加减速控制、逐波限流等先进的控制性能；具备强大 I/O 扩展功能，支持多种扩展卡，可以为客户定制工艺控制卡等扩展能力；具备满足不同工艺要求的功能，如多段速控制、简易 PLC 控制、闭环控制、定长控制、下垂控制、自动节能运行、灵活的频率给定方式，多样的频率组合方式以及组合算法等一系列实用的功能。可用于机床、线缆、纺织、造纸、食品、包装、化工、市政工程等自动化生产设备的驱动，满足不同工业设备对性能、功能的需求。

在使用本变频器之前，请变频器使用者及相关技术人员仔细阅读本手册，以确保能正确安装和操作变频器，使变频器发挥其最佳性能。

本用户手册如有改动，请以新版为准，恕不另行通知。

高性能矢量系统型变频器

用户手册

资料版本： V1.9

本产品执行标准:

本产品的设计、生产制造参照了最新版本的国家标准（GB 或 GB/T）及国际电工委员会标准（IEC）及国际单位制（SI），其相关部分技术参数可以满足的国家标准（GB 或 GB/T）及国际电工委员会标准（IEC）标准要求。主要依据标准：

GB/T 12668.2-2002 调速电气传动系统第 2 部分一般要求----低压交流变频电气传动系统额定值的规定

GB 12668.3-2012 调速电气传动系统第 3 部分---电磁兼容性要求及其特定的试验方法

GB 12668.501-2013 调速电气传动系统第 5 部分---安全要求电气、热和能量

GB/T 2423.1-2008 电工电子产品环境试验第 2 部分---试验方法 A 低温

GB/T 2423.2-2008 电工电子产品环境试验第 2 部分---试验方法 B 高温

GB/T 2423.3-2016 电工电子产品环境试验第 2 部分---试验方法 Cab 恒定湿热试验

GB/T 2423.4-2008 电工电子产品环境试验第 2 部分---试验方法 Db 交变湿热试验

GB/T 2423.7-2018 电工电子产品环境试验第 2 部分---试验方法 EC 粗率操作造成的冲击

GB/T 2423.22-2012 电工电子产品环境试验第 2 部分---试验方法 N 温度变化

GB/T4798.1-2019 电工电子产品境严酷程度分级第一部分---储存

GB/T4798.2-2008 电工电子产品应用环境条件第二部分---运输

GB/T4798.3-2007 电工电子产品应用环境条件第三部分---有气候防护场所固定使用



危险

变频器必须可靠接地。如果不把变频器可靠地接地，装置内有可能出现导致人身伤害的潜在危险。

读者对象

本使用说明书适合以下人员阅读

变频器安装人员、工程技术人员（电气工程师、电气操作工等）、设计人员等，请确保此用户手册到达最终用户手中。

本手册符号约定



注意：由于没有按要求操作，可能造成中等程度伤害或轻伤的情况。



危险：由于没有按要求操作，可能造成死亡或重伤的情况。

安全注意事项

- 拿到产品时请确认



1. 受损的变频器及缺少零部件的变频器，切勿安装，防止造成人身伤害。

- 安装



1. 搬运时，请托住机体的底部。只拿住面板，有主体落下砸脚受伤的危险。
2. 请安装在金属等不易燃烧的材料板上。安装在易燃材料上，有火灾的危险。
3. 两台以上的变频器安装在同一控制柜内时，请设置冷却风扇，并使进口口的空气温度保持在 40℃ 以下。由于过热，会引起火灾及其它事故。

- 接线



1. 接线前，请确认输入电源已切断，否则有触电和火灾的危险。
2. 请电气工程专业人员进行接线作业，否则有触电和火灾的危险。
3. 接地端子一定要可靠接地，否则有触电的危险。
4. 紧急停车端子接通后，一定要检查其动作是否有效，否则有受伤的危险。（接线责任由使用者承担）
5. 请勿直接触摸输出端子，变频器的输出端子切勿与外壳连接，输出端子之间切勿短接，否则有触电及引起短路的危险。



1. 请确认交流主回路电源与变频器的额定电压是否一致，否则有受伤和火灾的危险。
2. 请勿对变频器进行耐电压试验，否则会造成半导体元器件等的损坏。
3. 请按接线图连接制动电阻或制动单元，否则有火灾的危险。
4. 请用指定力矩的螺丝刀紧固端子，否则有火灾的危险。
5. 请勿将输入电源线接到输出 U、V、W 端子上。电压加在输出端子上，会导致变频器内部损坏。
6. 请勿将移相电容及 LC/RC 噪声滤波器接入输出回路，否则会导致变频器内部损坏。
7. 请勿将电磁开关、电磁接触器接入输出回路，变频器在带负载运行时，电磁开关、电磁接触器动作产生的浪涌电流会引起变频器的过电流保护回路动作。

第一章 产品规格及订货须知

1.1 变频器系列型号

本变频器有 220V 和 380V 两个电压等级机型（220V 电压等级：其输入电压范围 200V-220VAC；380V 电压等级：450KW（G 型机）及以下功率段电压范围：380V-440VAC；500KW（G 型机）及以上功率段电压范围 380VAC；

适配电机功率范围为：220V：0.75KW-2.2KW；380V：0.75KW~850KW。本系列变频器的型号如表 1-1、1-2 所示。


表 1-1 380V 变频器的型号

变频器型号 (G: 通用; P: 风机水泵负载)	额定容量 (KVA)	额定输出电流 (A)	适配电机 (KW)
GT200-4T0007G	1.5	2.5	0.75
GT200-4T0015G	2.7	4.1	1.5
GT200-4T0022G	3.7	5.5	2.2
GT200-4T0040G/4T0055P	4.1/8.5	9.6/13	3.7/5.5
GT200-4T0055G/4T0075P-B	8.5/11	13/17	5.5/7.5
GT200-4T0055G/4T0075P	8.5/11	13/17	5.5/7.5
GT200-4T0075G/4T0110P	11/17	17/25	7.5/11
GT200-4T0110G/4T0150P	17/21	25/32	11/15
GT200-4T0150G/4T0185P	21/24	32/37	15/18.5
GT200-4T0185G/4T0220P-B	24/30	37/45	18.5/22
GT200-4T0185G/4T0220P	24/30	37/45	18.5/22
GT200-4T0220G/4T0300P	30/40	45/60	22/30
GT200-4T0300G/4T0370P	40/50	60/75	30/37
GT200-4T0370G/4T0450P	50/60	75/90	37/45
GT200-4T0450G/4T0550P	60/72	90/110	45/55
GT200-4T0550G/4T0750P	72/100	110/157	55/75

变频器型号 (G: 通用; P: 风机水泵负载)	额定容量 (kVA)	额定输出电流 (A)	适配电机 (kW)
GT200-4T0750G/4T0900P	100/116	157/180	75/90
GT200-4T0900G/4T1100P	116/138	180/214	90/110
GT200-4T1100G/4T1320P	138/167	214/256	110/132
GT200-4T1320G/4T1600P	167/200	256/307	132/160
GT200-4T1600G/4T1850P	200/230	307/340	160/185
GT200-4T1850G/4T2000P	230/250	340/385	185/200
GT200-4T2000G/4T2200P	250/280	385/430	200/220
GT200-4T2200G/4T2500P	280/317	430/465	220/250
GT200-4T2500G/4T2800P	317/355	465/525	250/280
GT200-4T2800G/4T3150P	355/450	525/590	280/315
GT200-4T3150G/4T3550P	450/500	590/645	315/355
GT200-4T3550G/4T4000P	500/570	645/750	355/400
GT200-4T4000G/4T4500P	570/640	750/850	400/450
GT200-4T4500G/4T5000P	640/715	850/920	450/500
GT200-4T5000G/4T5600P	715/800	920/1050	500/560
GT200-4T5600G/4T6300P	800/900	1050/1150	560/630
GT200-4T6300G/4T7100P	900/1015	1150/1350	630/710
GT200-4T7100G/4T8500P	1015/1215	1350/1630	710/850
GT200-4T8500G	1215	1630	850

表 1-2 220V 变频器的型号

变频器型号 (G: 通用)		额定容量 (kVA)	额定输出电流 (A)	适配电机 (kW)
220V单相	GT200-2S0007G	1.5	5.0	0.75
	GT200-2S0015G	2.7	7.8	1.5
	GT200-2S0022G	3.7	10.8	2.2

 提示：如需其它功率段机型，请定购前咨询厂家！

在变频器机箱的正上方或右侧板下方，贴有标示变频器型号及额定值的铭牌，其内容如下：



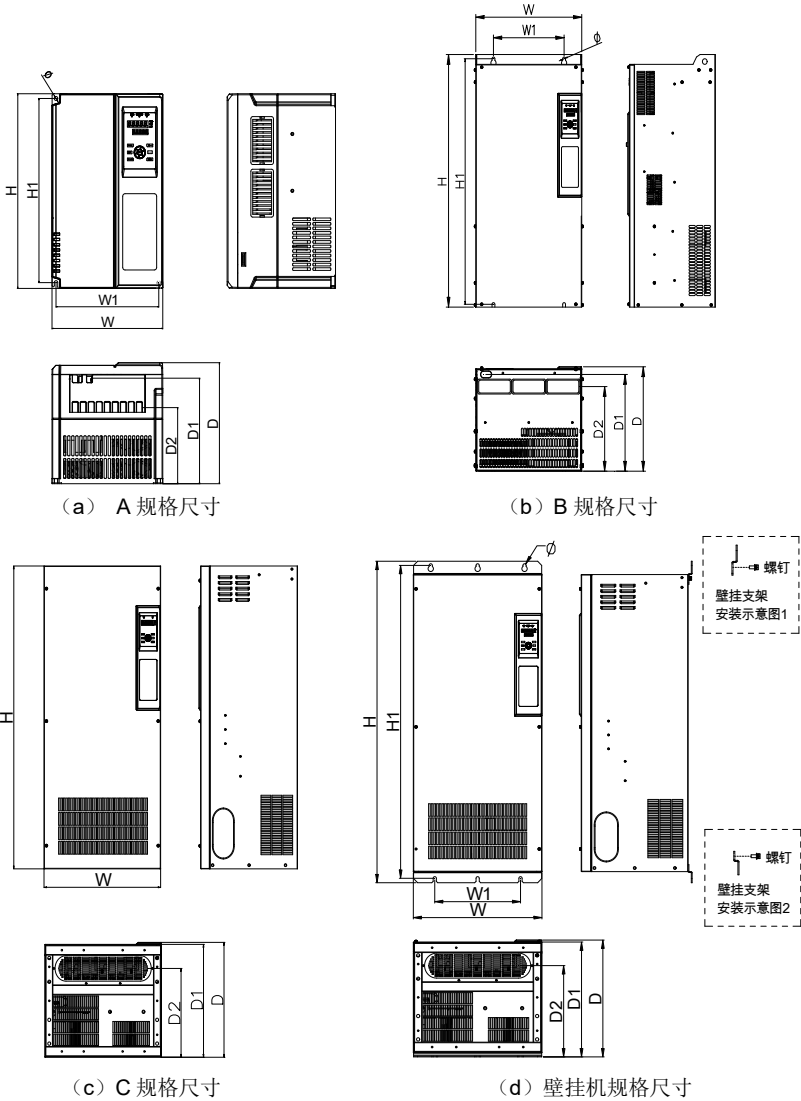
1.2 产品基本技术规格

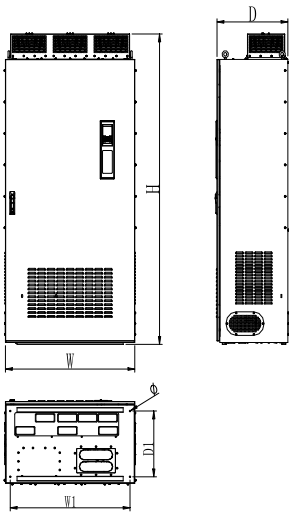
表 1-3 产品技术规格

项目		项目描述
输入	额定电压；频率	三相，380V-440VAC；50Hz/60Hz（0.75KW-450KW） 三相，380VAC；50Hz/60Hz（500KW-850KW） 单相，200V-220VAC；50Hz/60Hz
	允许电压工作范围	电压：380V(-15%)~440V(+10%)，200V(-10%)~220V(+10%)； 电压失衡率：<3%；频率：±5%
输出	输出电压	0~输入电压
	频率	0Hz~550Hz
	过载能力	G型：150%额定电流60s P型：120%额定电流60s
主要控制性能	控制方式	V/F模式、矢量模式
	调速范围	1: 100（矢量）
	起动转矩	0.50Hz时150%额定负载
	运行转速稳态精度	±0.5%额定同步转速
	频率精度	数字设定：最高频率×±0.01%；模拟设定：最高频率×±0.2%
	频率分辨率	数字设定：0.01Hz；模拟设定：最高频率×0.1%
	转矩提升	自动转矩提升，手动转矩提升0.1%~30.0%
	V/F曲线	四种方式：1种用户设定V/F曲线方式和3种降转矩特性曲线方式（2.0次幂、1.7次幂、1.2次幂）
	加减速曲线	加减速时间，时间单位（分/秒）可选，最长600分钟
	直流制动	直流制动开始频率：0.00~60.00Hz； 制动时间：0.0~30.0s； 制动电流：0.0~100.0%
	点动	点动频率范围：0.10Hz~50.00Hz；点动加减速时间0.1~60.0s可设，点动间隔时间可设
	多段速运行	通过内置PLC或控制端子实现多段速运行
	内置PI	可方便地构成闭环控制系统
	自动节能运行	根据负载情况，自动优化V/F曲线，实现节能运行
自动电压调整（AVR）	当电网电压变化时，能自动保持输出电压恒定	
自动限流	对运行期间电流自动限制，防止频繁过流故障跳闸	

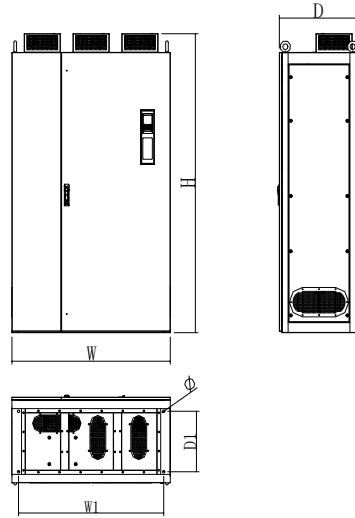
项目		项目描述
	自动载波调整	根据负载特性, 自动调整载波频率; 可选
客户化功能	定长控制	到达设定长度后变频器停机
	下垂控制	适用于多台变频器驱动同一负载的场合
	瞬时不停机控制	瞬时掉电时, 通过母线电压控制, 实现不间断运行
	捆绑功能	运行命令通道与频率给定通道可以任意捆绑, 同步切换
运行功能	运行命令通道	操作面板给定、控制端子给定、串行口给定, 可通过多种方式切换
	频率给定通道	数字给定、模拟电压给定、模拟电流给定、脉冲给定、串行口给定, 可通过多种方式随时切换
	辅助频率给定	实现灵活的辅助频率微调、频率合成
	脉冲输出端子	0~50kHz的脉冲方波信号输出, 可实现设定频率、输出频率等物理量的输出
	模拟输出端子	2路模拟信号输出, 分别可选0/4~20mA或0/2~10V, 可实现设定频率、输出频率等物理量的输出
操作面板	双排LED显示	可显示设定频率、输出频率、输出电压、输出电流等20种参数
	按键锁定和功能选择	实现按键的部分或全部锁定, 定义部分按键的作用范围, 以防止误操作
	保护功能	输入缺相保护(可选)、输出缺相保护(可选)、过流保护、过压保护、欠压保护、过热保护、过载保护等
环境	使用场所	远离电磁辐射源的场合; 无油雾、腐蚀性气体、易燃性气体等场合; 金属粉末、尘埃、油、水等异物不会进入变频器内部的场所; 无放射性物质、易燃物质场所; 无有害气体及液体的场所; 盐分少的场所; 无阳光直射的场所。
	海拔高度	1000m以下无需降额使用, 1000m以上每增加100m,需降额1%, 最高使用海拔高度为3000m;
	环境温度	-10℃~+40℃,温度超过40℃需降额使用, 40℃每增加1℃, 需要降额1.5%, 最高使用环境温度为50℃;
	湿度	小于95%RH, 无凝露;
	振动	小于5.9m/s ² (0.6g)
	存储温度	-20℃~+60℃
	污染等级	PD2
结构	防护等级	IP20
	冷却方式	强制风冷
	安装方式	壁挂式、柜式、嵌入式
	效率	≥93%

1.3 产品外形及安装尺寸





(e) E 规格尺寸



(f) F 规格尺寸


表 1-4 变频器外形及安装系列尺寸(单位: mm)

规格	外形尺寸(mm)						安装孔位(mm)		安装孔直径Φ(mm)	参照图
	W	H	D	D1	D2	D3	W1	H1		
GT200-2S0007G	120	215	158	136	90	-	109	204	5.5	(a)
GT200-2S0015G										
GT200-2S0022G										
GT200-4T0007G										
GT200-4T0015G										
GT200-4T0022G										
GT200-4T0040G/ 4T0055P										
GT200-4T0055G/ 4T0075P-B										

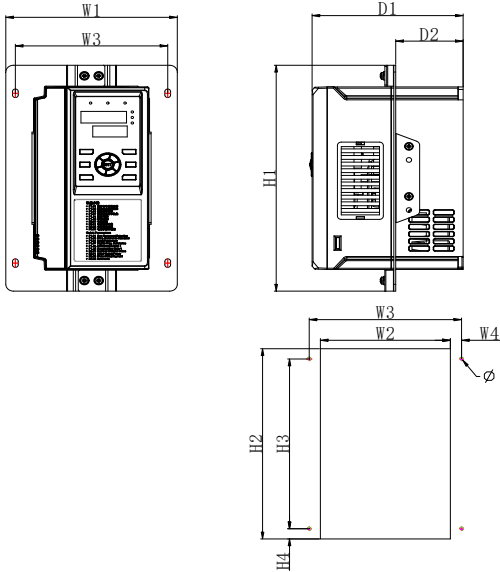
规格	外形尺寸(mm)						安装孔位(mm)		安装孔直径Φ(mm)	参照图
	W	H	D	D1	D2	D3	W1	H1		
GT200-4T0055G/ 4T0075P	150	259	176	149	104	-	138	247	5.5	(a)
GT200-4T0075G/ 4T0110P										
GT200-4T0110G/ 4T0150P	205	322	210	176	130	-	188	305	6.5	(a)
GT200-4T0150G/ 4T0185P										
GT200-4T0185G/ 4T0220P-B										
GT200-4T0185G/ 4T0220P	235	370	230	200	146	-	218	350	7	(a)
GT200-4T0220G/ 4T0300P										
GT200-4T0300G/ 4T0370P	305	490	271	249	211	-	200	470	10	(b)
GT200-4T0370G/ 4T0450P										
GT200-4T0450G/ 4T0550P	320	560	302	277	236	-	197	543	10	(b)
GT200-4T0550G/ 4T0750P										
GT200-4T0750G/ 4T0900P										
GT200-4T0900G/ 4T1100P	355	678	314	293	261	-	240	659	11	(b)
GT200-4T1100G/ 4T1320P										
GT200-4T1320G/ 4T1600P										
GT200-4T1600G/ 4T1850P	450	900	372	345	302	-	300	875	12	(b)
GT200-4T1850G/ 4T2000P										

规格	外形尺寸(mm)						安装孔位(mm)		安装孔直径Φ(mm)	参照图
	W	H	D	D1	D2	D3	W1	H1		
GT200-4T2000G/ 4T2200P	480	1070	406	399	314	-	-	-	-	(c)
GT200-4T2200G/ 4T2500P										
GT200-4T2500G/ 4T2800P	525	1300	432	425	335	-	-	-	-	(c)
GT200-4T2800G/ 4T3150P										
GT200-4T3150G/ 4T3550P										
GT200-4T3550G/ 4T4000P	635	1480	467	460	356	-	-	-	-	(c)
GT200-4T4000G/ 4T4500P										
GT200-4T4500G/ 4T5000P										
GT200-4T2000G/ 4T2200P (壁挂)	480	1158	406	399	314	-	320	1127	12	(d)
GT200-4T2200G/ 4T2500P (壁挂)										
GT200-4T2500G/ 4T2800P (壁挂)	525	1387	432	425	335	-	400	1356	12	(d)
GT200-4T2800G/ 4T3150P (壁挂)										
GT200-4T3150G/ 4T3550P (壁挂)										
GT200-4T3550G/ 4T4000P (壁挂)	635	1577	467	460	356	-	450	1538	16	(d)
GT200-4T4000G/ 4T4500P (壁挂)										
GT200-4T4500G/ 4T5000P (壁挂)										

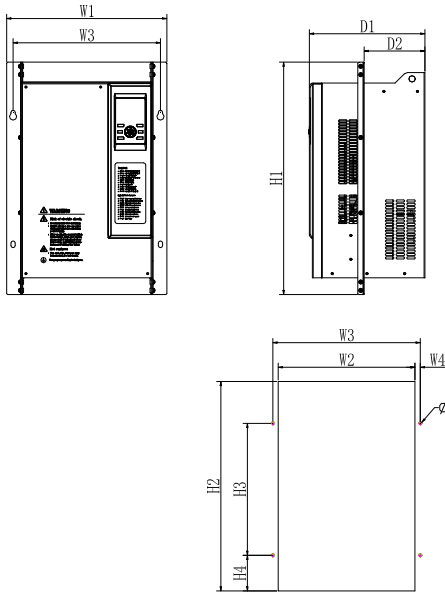
规格	外形尺寸(mm)					安装孔位(mm)		安装孔直径Φ(mm)	参照图
	W	H	D	D2	D3	W1	D1		
GT200-4T5000G/ 4T5600P	950	1974	521	-	-	880	419	10	(e)
GT200-4T5600G/ 4T6300P									
GT200-4T6300G/ 4T7100P									
GT200-4T7100G/ 4T8500P	1200	2027	581	-	-	1100	410	18	(f)
GT200-4T8500G									

- 提示: 1.GT200-4T0300G/4T0370P~GT200-4T1850G/4T2000P可选配底座。
2.GT200-4T2000G/4T2200P~GT200-4T4500G/4T5000P壁挂机需要增加选配
件安装支架。

1.4 选配件嵌入式安装支架外形尺寸



(1) 塑胶结构嵌入式安装支架规格尺寸



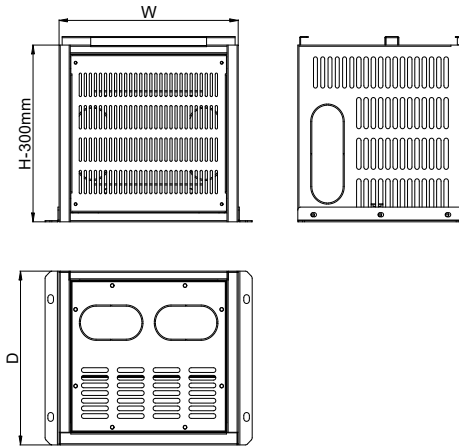
(2) 钣金结构嵌入式安装支架规格尺寸

表1-5 嵌入式安装支架外形尺寸系列表 (单位: mm)

规格	W1	W2	W3	W4	H1	H2	H3	H4	D1	D2	安装孔 直径	螺母 规格	参照 图
GT200-2S0007G	180	136	160	12	266	224	200	12	158	71	6	M5	(1)
GT200-2S0015G													
GT200-2S0022G													
GT200-4T0007G													
GT200-4T0015G													
GT200-4T0022G													
GT200-4T0040G/ 4T0055P													
GT200-4T0055G/ 4T0075P-B	210	168	190	11	310	270	230	20	176	82	6	M5	(1)
GT200-4T0055G/ 4T0075P													
GT200-4T0075G/ 4T0110P	270	226	246	10	370	332	250	41	210	101	7	M5	(1)
GT200-4T0110G/ 4T0150P													
GT200-4T0150G/ 4T0185P													
GT200-4T0185G/ 4T0220P-B	299	256	275	9	420	380	280	50	230	116	7	M5	(1)
GT200-4T0185G/ 4T0220P													
GT200-4T0220G/ 4T0300P	375	320	345	13	555	500	315	85	271	142	10	M8	(2)
GT200-4T0300G/ 4T0370P													
GT200-4T0370G/ 4T0450P	390	335	360	13	625	575	365	98	302	116	10	M8	(2)
GT200-4T0450G/ 4T0550P													
GT200-4T0550G/ 4T0750P													
GT200-4T0750G/ 4T0900P	435	375	409	17	743	698	450	163	314	178	10	M8	(2)
GT200-4T0900G/ 4T1100P													
GT200-4T1100G/ 4T1320P													
GT200-4T1320G/ 4T1600P													

规格	W1	W2	W3	W4	H1	H2	H3	H4	D1	D2	安装孔 直径	螺母 规格	参照 图
GT200-4T1600G/ 4T1850P	540	470	505	18	960	920	610	150	372	164	12	M10	(2)
GT200-4T1850G/ 4T2000P													

1.5 选配件底座尺寸



注意：底座的 W 与 D 向尺寸与对应的机型一致，见表 1-4，H 尺寸固定为 300mm。

表 1-6 底座选配表

物料编码	底座套料型号	适配机型
0105230024	GT200-4T0370-DZ	GT200-4T0300G/4T0370P~GT200-4T0370G/4T0450P
0105230012	GT200-4T0750-DZ	GT200-4T0450G/4T0550P~GT200-4T0750G/4T0900P
0105230013	GT200-4T1100-DZ	GT200-4T0900G/4T1100P~GT200-4T1320G/4T1600P
0105230018	GT200-4T1600-DZ	GT200-4T1600G/4T1850P~GT200-4T1850G/4T2000P

1.6 键盘尺寸

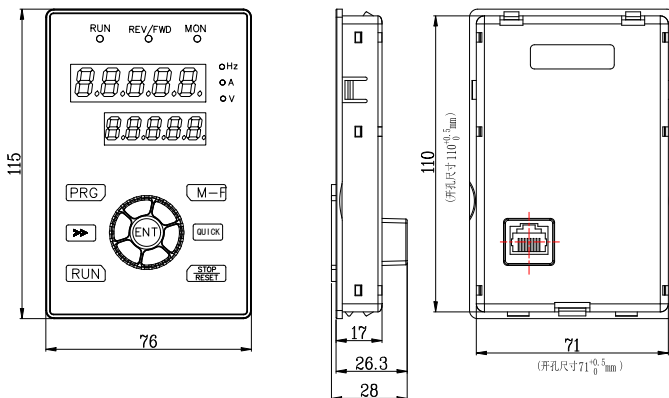
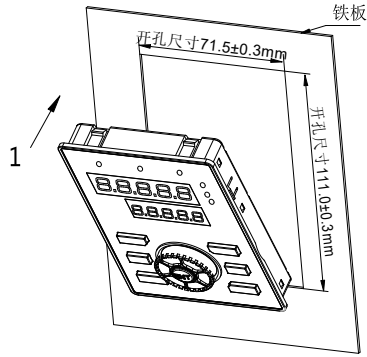


图 1-1 键盘尺寸

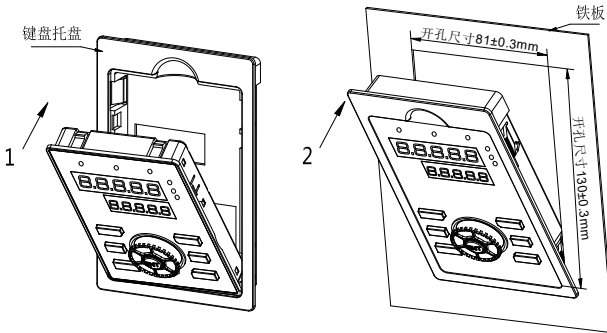
1.7 远程键盘的安装

1.7.1 远程键盘的安装

远程键盘安装分为两种方式，一种是直接安装在铁板上，一种是安装在选配件键盘托盘上。



远程键盘安装在铁板上，安装过程如上图所示，按图方向 1 压下键盘，听到“咔嚓”一声为止。



远程键盘安装在选配件键盘托盘上，安装过程如上图所示，按图方向 1 把键盘放进键盘托盘内，装好后按照图方向 2 压下整个键盘，听到“咔嚓”一声为止。

1.7.2 选配件面板防尘贴（外引键盘线出线位置示意图）

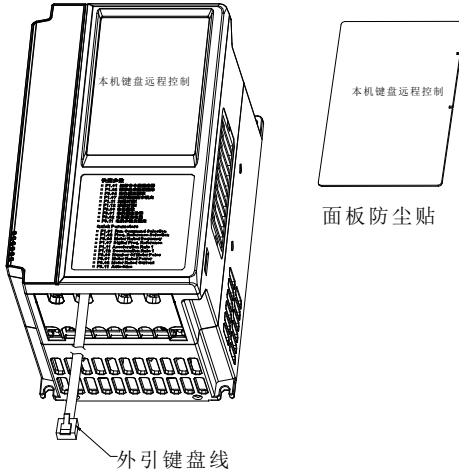


表 1-7 面板防尘贴选配表

面板防尘贴型号	适配机型
GT200-4T0040-MBT	GT200-4T0007G/GT200-2S0007G~GT200-4T8500G

1.8 制动电阻

能耗制动电阻请按表 1-8、1-9 选配，制动电阻的连线安装图 1-2 所示。

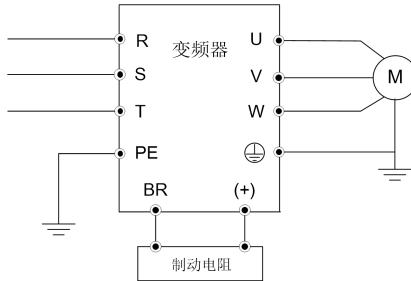


图 1-2 变频器与制动组件接线图

提示:

1. 制动电阻的功率降额系数最好不要超过 30%，否则有引起火灾的风险；
2. 制动电阻的配线长度应该小于 5m，制动电阻在能耗制动的过程中会因为消耗电能而造成温度升高，安装时应注意安全防护和通风良好。

制动电阻阻值和功率是根据实际情况来选取，系统惯性越大，需要的减速时间越短，制动越频繁，则制动电阻的功率需要越大，阻值需要越小。表 1-8、1-9 是根据一般应用场合（制动使用率 FC.01 为 10%）进行推荐。

表 1-8 制动电阻选用表(380V 电压等级)

规格型号	制动电阻推荐阻值(Ω)	制动电阻推荐功率(W)
GT200-4T0007G	500	100
GT200-4T0015G	300	200
GT200-4T0022G	200	200
GT200-4T0040G/4T0055P	200	300
GT200-4T0055G/4T0075P-B	≥ 80	750
GT200-4T0055G/4T0075P	≥ 80	750
GT200-4T0075G/4T0110P	≥ 50	1100
GT200-4T0110G/4T0150P	≥ 50	1500
GT200-4T0150G/4T0185P	≥ 45	1800
GT200-4T0185G/4T0220P-B	≥ 45	2200
GT200-4T0185G/4T0220P	≥ 45	2200
GT200-4T0220G/4T0300P	≥ 24	3000

表 1-9 制动电阻选用表(220V 电压等级)

规格型号	制动电阻推荐阻值(Ω)	制动电阻推荐功率(W)
GT200-2S0007G	150	100
GT200-2S0015G	100	200
GT200-2S0022G	75	300

1.9 GT200 外围选配件一览表

外围选配件有制动单元、各功能扩展卡及外引操作器等，如下表所示。详细使用方法参见该配件的使用说明。若需以下配件，请在订货时说明。

表 1-10 变频器选配件一览表

名称	型号	功能	备注
防尘盖板	GT200-FCB	防止粉尘进入变频器内部	GT200-4T0007G/ GT200-2S0007G~G T200-4T0220G/4T03 00P
键盘托盘	GT200-JPT	外引操作键盘时使用	全系列
EMC滤波板	GT200-4T0370G-FL	简易滤波器	GT200-4T0300G/4T 0370P~GT200-4T03 70G/4T0450P (EB04373SPB_FL)
EMC滤波板	GT200-4T0550G-FL	简易滤波器	GT200-4T0450G/4T 0550P~GT200-4T05 50G/4T0750P (EB04553SPB_FL)
EMC滤波板	GT200-4T1850G-FL	简易滤波器	GT200-4T0750G/4T 0900P~GT200-4T18 50G/4T2000P (EB04114SPB_FL)
简易IO扩展卡	GT200-IO-3DI-R	扩展 3 路 DI、1 路继电器	全系列 (EB04553IO1)
标准IO扩展卡	GT200-IO-5DI-AI-AO -R	扩展 5 路 DI、1 路 DO、1 路 AI (可接 PT100/PT1000)、1 路 AO、1 路继电器	全系列 (EB04284IO2)
同步驱动扩展卡	GT200-IOB	ABZ 光电编码器信号接收	专机 (EB44153IOB)
嵌入式安装支架套 料	GT200-4T*	用于变频器的嵌入式安装	*: 详细的型号以及功 率匹配请参照表2-3
底座套料	GT200-4T*	柜式安装时使用	*: 详细的型号以及功 率匹配请参照表1-6
壁挂安装支架套料	GT200-4T*	用于变频器的壁挂式安装	*: 详细的型号以及功 率匹配请参照表2-2
面板防尘贴	GT200-4T0040-MBT	外引操作键盘时使用	全系列

第二章 变频器的安装及配线

2.1 变频器的安装环境

2.1.1 安装环境要求

- (1) 安装在通风良好的室内场所，环境温度要求在 $-10^{\circ}\text{C}\sim 40^{\circ}\text{C}$ 的范围内，如温度超过 40°C 时，需外部强制散热或者降额使用。
- (2) 避免安装在阳光直射、多尘埃、有飘浮性的纤维及金属粉末的场所。
- (3) 严禁安装在有腐蚀性、爆炸性气体的场所。
- (4) 湿度要求低于95%RH，无水珠凝结。
- (5) 安装在平面固定振动小于 5.9 m/s^2 的场所。
- (6) 尽量远离电磁干扰源和对电磁干扰敏感的其他电子仪器设备。

2.1.2 安装方向与空间

- (1) 一般情况下应立式安装。
- (2) 安装间隔及距离最小要求如图2-1所示。
- (3) 多台变频器采用上下安装时，中间应用导流隔板如图2-2所示。

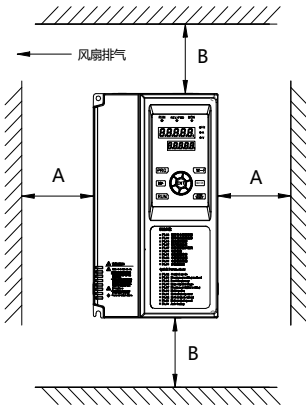


图 2-1 安装的间隔距离图

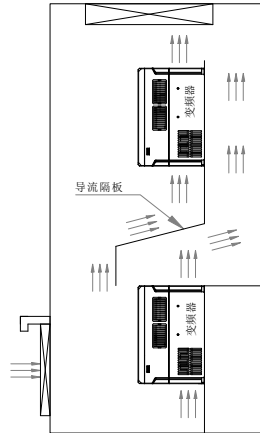


图 2-2 多台变频器的安装示意图

表 2-1 安装空间要求

变频器型号	安装空间 (mm)	
	A	B
GT200-4T0007G/GT200-2S0007G~ GT200-4T0370G/4T0450P	≥50	≥100
GT200-4T0450G/4T0550P~GT200-4T8500G	≥50	≥200

2.1.3 机械安装方法及步骤

GT200 系列根据不同功率等级，有塑胶和钣金两种结构。根据安装应用场合的不同，有壁挂式和嵌入式两种安装方法。

1、塑胶结构壁挂式安装

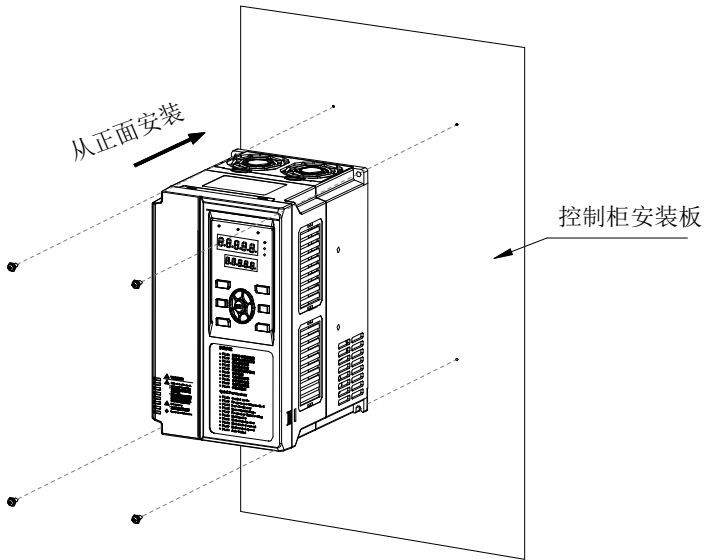


图 2-3 塑胶结构壁挂式安装示意图

2、塑胶结构嵌入式安装

嵌入式安装支架

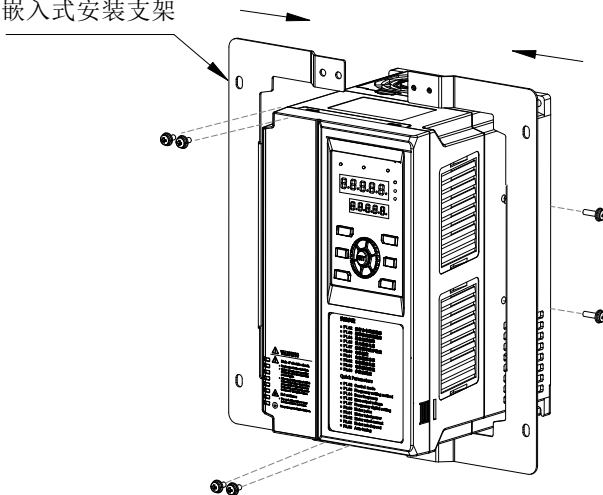


图 2-4 塑胶结构嵌入式安装支架安装示意图

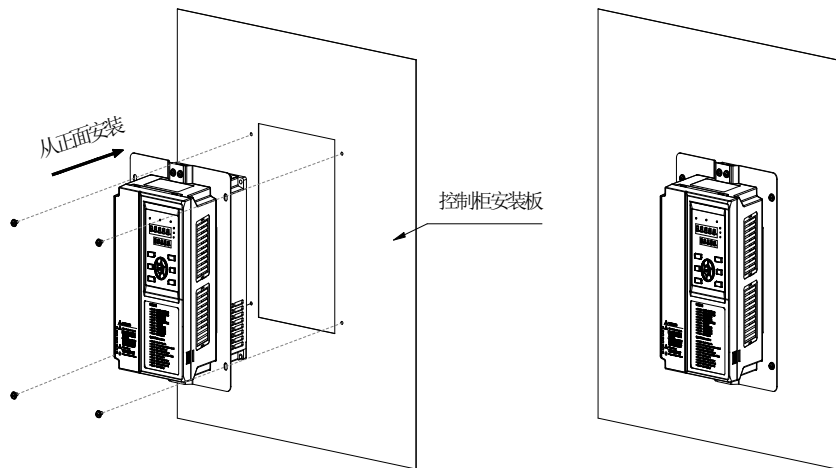


图 2-5 塑胶结构嵌入式安装示意图

3、钣金结构壁挂式安装

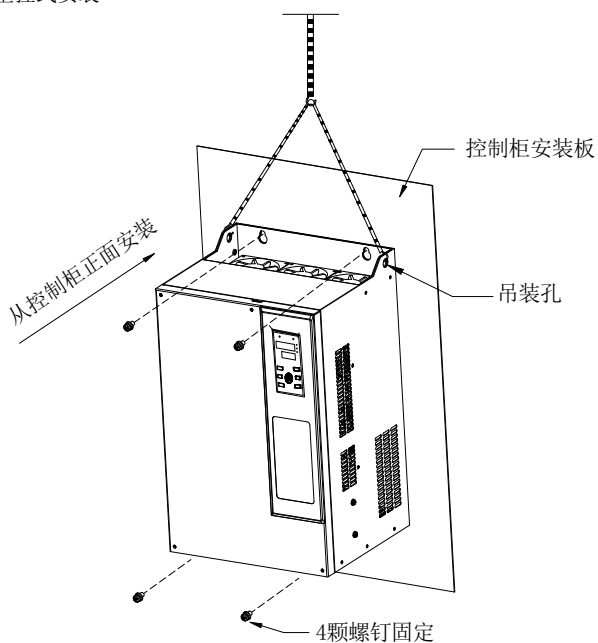


图 2-6 钣金结构壁挂式安装示意图

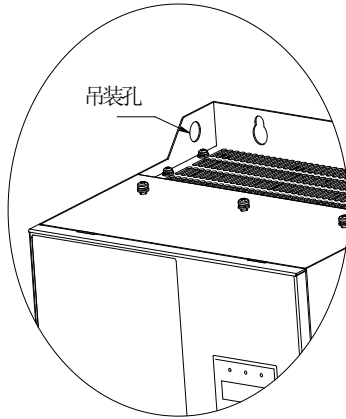


图 2-7 钣金结构吊装示意图

表 2-2 壁挂式安装支架选配表

物料编码	壁挂安装支架套料型号	适配机型
0101140043	GT200-4T2200-BGZJ	GT200-4T2000G/4T2200P~GT200-4T2200G /4T2500P
0101140044	GT200-4T3150-BGZJ	GT200-4T2500G/4T2800P~GT200-4T3150G /4T3550P
0101140045	GT200-4T4500-BGZJ	GT200-4T3550G/4T4000P~GT200-4T4500G /4T5000P

4、钣金结构嵌入式安装

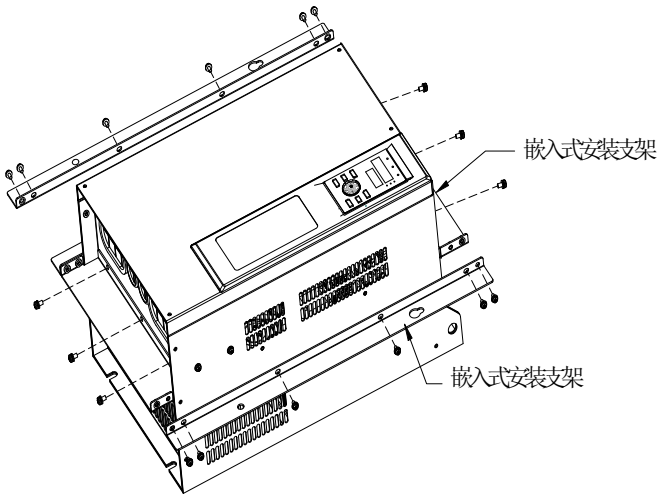


图 2-8 钣金结构安装外挂支架示意图

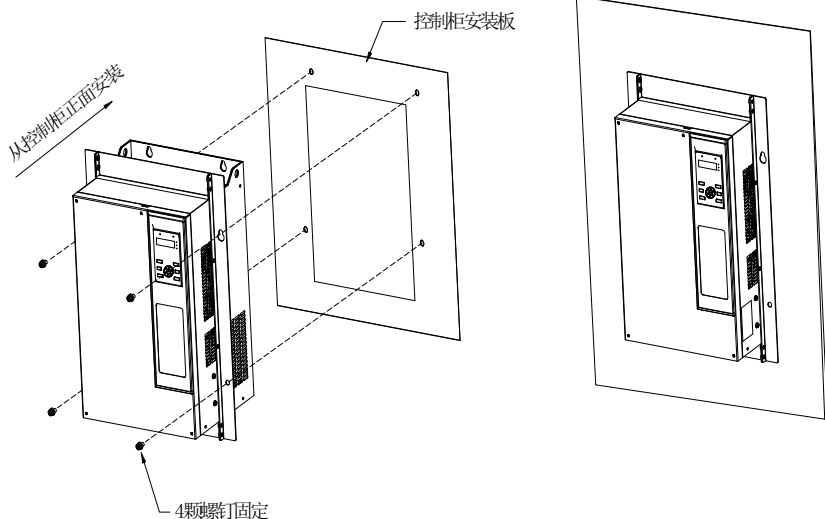


图 2-9 钣金结构嵌入式安装示意图

表 2-3 嵌入式安装支架套料选配表

物料编码	嵌入式安装支架套料型号	适配机型
0101140039	GT200-4T0040-QRZJ	GT200-4T0007G/GT200-2S0007G~GT200-4T0040G/4T0055P, GT200-4T0055G/4T0075P-B
0101140040	GT200-4T0075-QRZJ	GT200-4T0055G/4T0075P~GT200-4T0075G/4T0110P
0101140041	GT200-4T0150-QRZJ	GT200-4T0110G/4T0150P~GT200-4T0150G/4T0185P, GT200-4T0185G/4T0220P-B
0101140042	GT200-4T0220-QRZJ	GT200-4T0185G/4T0220P~GT200-4T0220G/4T0300P
0101140017	GT200-4T0370-QRZJ	GT200-4T0300G/4T0370P~GT200-4T0370G/4T0450P
0101140018	GT200-4T0750-QRZJ	GT200-4T0450G/4T0550P~GT200-4T0750G/4T0900P
0101140019	GT200-4T1320-QRZJ	GT200-4T0900G/4T1100P~GT200-4T1320G/4T1600P
0101140020	GT200-4T1600-QRZJ	GT200-4T1600G/4T1850P~GT200-4T1850G/4T2000P

2.2 变频器面板的拆卸和安装

2.2.1 塑胶箱体变频器盖板的拆卸和安装

◆ 拆卸盖板

按图 2-10 中 1 方向用工具将盖板的左右两侧挂钩往内侧用力顶出，再按 2 方向抬起盖板。

◆ 安装盖板

按图 2-11 中将盖板上方的沟槽对准主体的卡扣，按 1 方向按下盖板，直到听到“咔嚓”一声为止。

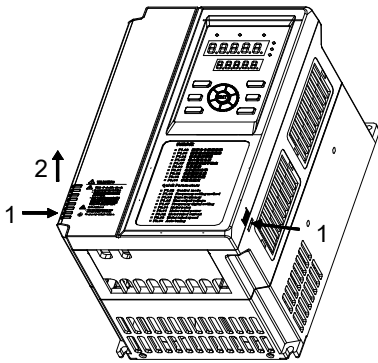


图 2-10 盖板的拆卸

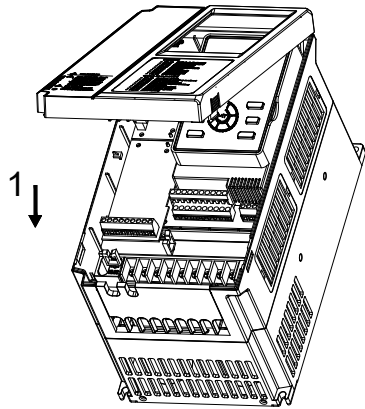


图 2-11 盖板的安装

2.2.2 钣金箱体盖板的拆卸和安装

◆ 拆卸盖板

将图 2-12 中盖板 1 处的安装螺钉拆除后，按 2 方向抬起。

◆ 安装盖板

按图 2-13 中将盖板的卡扣嵌进主体的沟槽内，按 1 方向装上盖板后紧固盖板 2 处的螺钉。

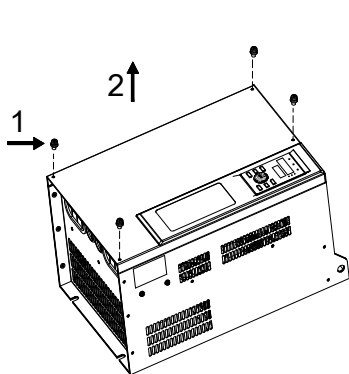


图 2-12 盖板的拆卸

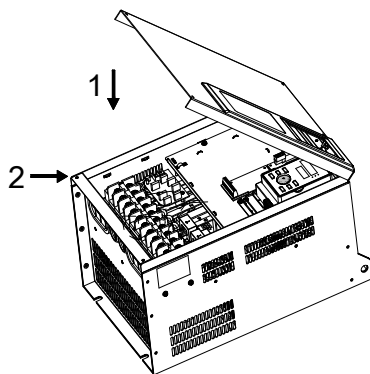


图 2-13 盖板的安装

2.2.3 操作面板拆卸和安装

◆ 拆卸盖板

请参考 2-10 至 2-13 盖板的拆卸和安装。

◆ 拆卸操作面板

按图 2-14 中用手指压住操作面板两侧的凹槽处 1 处，再沿着 2 方向往外拿出操作面板本体。

◆ 安装操作面板

按图 2-15 中将网线插到控制盒内的网络口，另一头插到键盘上，再沿着箭头方向压下操作面板，直到听到“咔嚓”一声为止。切勿从其它方向安装操作面板，否则将导致操作面板接触不良。

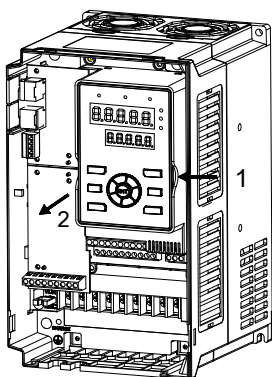


图 2-14 操作面板的拆卸

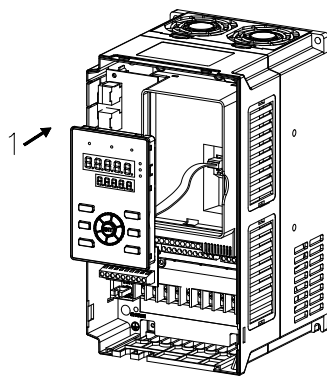


图 2-15 操作面板的安装

2.4.1 变频器与选配件的连接

(1) 在供电电网和变频器之间，安装隔离开关等分断装置，用于在设备维修时的人身安全和强制断电。

(2) 变频器供电回路必须安装有过流保护作用的快熔丝或断路器，避免故障范围扩大。

(3) 交流输入电抗器

当电网供电质量不高时，应增设交流输入电抗器。交流电抗器还可提高输入侧功率因数。

(4) 接触器仅用于供电控制。

(5) 输入侧 EMI 滤波器

可选配 EMI 滤波器来抑制从变频器电源线发出的高频传导性干扰和射频干扰。

(6) 输出侧 EMI 滤波器

可选配 EMI 滤波器来抑制变频器输出侧产生的射频干扰噪声和导线漏电流。

(7) 交流输出电抗器

变频器到电机的连线大于 50 米时，建议安装交流输出电抗器，可减小漏电流和增大电机使用寿命。安装时考虑交流输出电抗器压降问题，或提高变频器的输入输出电压，或电动机降额使用，以免烧毁电动机。

(8) 安全接地线

变频器内存在漏电流，为保证安全，变频器和电机必须分开接地，接地电阻小于 10Ω 。接地线要尽量短，线径应符合表 2-4 的标准（表中数值只有在两种导体使用相同的金属的情况下才是正确的，如果不是这样，保护导体的截面积应该通过等效的导电系数的方法，用表 2-4 确定）。

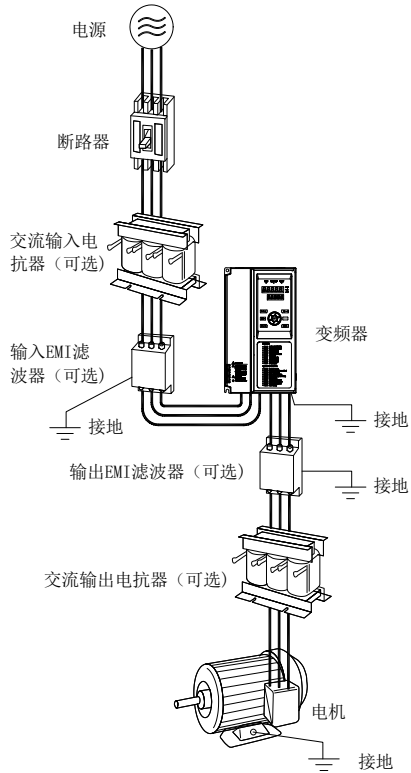


图 2-17 变频器与选配件的连接

表 2-4 保护导体的截面积

安装时相应导体的截面积 S (mm^2)	相应的接地导体的最小截面积 S (mm^2)
$S \leq 16$	S
$16 < S \leq 35$	16
$35 < S$	$S/2$

2.4.2 电网系统要求

本产品适用于中性点接地的电网系统，如果用于 IT 系统，需要将压敏电阻群跳线拆掉，如图中所示的 VDR 螺钉，否则可能会导致伤害或变频器损坏。

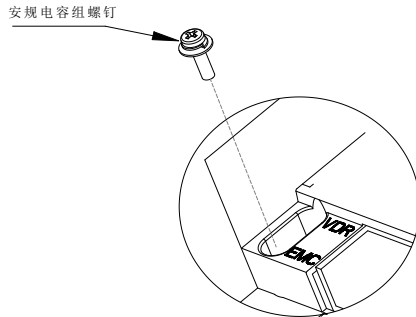


图 2-18 安规电容（EMC）短接螺钉位置示意图

变频器内部集成的压敏电阻群，出厂默认为连接状态，如出现整机上电时漏电保护开关动作，可以通过将安规电容组跳线螺钉卸掉，如图中所示的 EMC 螺钉，断开安规电容组。

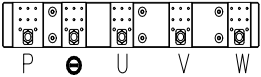
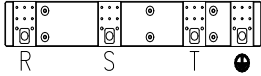
2.4.3 主回路端子的配线

(1) 主回路输入输出端子如表 2-5 所示

适用机型	主回路端子	端子名称	功能说明
GT200-2S0007G GT200-2S0015G GT200-2S0022G		L、N	单相交流 220V 输入端子
		U、V、W	三相交流输出端子
		(+)、BR	制动电阻接线端子
			电机接地端子
		PE	保护接地端子
		(+)、(-)	直流正负母线输出端子， 外接制动单元端子

适用机型	主回路端子	端子名称	功能说明
GT200-4T0007G GT200-4T0015G GT200-4T0022G GT200-4T0040G/ 4T0055P GT200-4T0055G/ 4T0075P-B GT200-4T0055G/ 4T0075P GT200-4T0075G/ 4T0110P GT200-4T0110G/ 4T0150P GT200-4T0150G/ 4T0185P GT200-4T0185G/ 4T0220P-B		R、S、T	三相交流 380V 输入端子
		U、V、W	三相交流输出端子
		(+)、BR	制动电阻接线端子
		⊕	电机接地端子
		(+)、(-)	直流正负母线输出端子， 外接制动单元端子
		PE	保护接地端子
GT200-4T0185G/ 4T0220P GT200-4T0220G/ 4T0300P		R、S、T	三相交流 380V 输入端子
		U、V、W	三相交流输出端子
		(+)、BR	制动电阻接线端子
		(+)、(-)	直流正负母线输出端子， 外接制动单元端子
		⊕	电机接地端子
		PE	保护接地端子
GT200-4T0300G/ 4T0370P GT200-4T0370G/ 4T0450P		R、S、T	三相交流 380V 输入端子
		U、V、W	三相交流输出端子
		P、(+)	外接直流电抗器预留端子
		(+)、(-)	直流正负母线输出端子， 外接制动单元端子
		⊕	电机接地端子
		PE	保护接地端子

适用机型	主回路端子	端子名称	功能说明
GT200-4T0450G/ 4T0550P GT200-4T0550G/ 4T0750P		R、S、T	三相交流 380V 输入端子
		U、V、W	三相交流输出端子
		P、(+)	外接直流电抗器预留端子
		(+）、(-)	直流正负母线输出端子， 外接制动单元端子
		\oplus	电机接地端子
		PE	保护接地端子
GT200-4T0750G/ 4T0900P GT200-4T0900G/ 4T1100P GT200-4T1100G/ 4T1320P GT200-4T1320G/ 4T1600P GT200-4T1600G/ 4T1850P GT200-4T1850G/ 4T2000P		R、S、T	三相交流 380V 输入端子
		U、V、W	三相交流输出端子
		P、(+)	外接直流电抗器预留端子
		(+）、(-)	直流正负母线输出端子， 外接制动单元端子
		\oplus	电机接地端子
		PE	保护接地端子
GT200-4T2000G/ 4T2200P GT200-4T2200G/ 4T2500P GT200-4T2500G/ 4T2800P GT200-4T2800G/ 4T3150P GT200-4T3150G/ 4T3550P GT200-4T3550G/ 4T4000P GT200-4T4000G/ 4T4500P GT200-4T4500G/ 4T5000P		R、S、T	三相交流 380V 输入端子
		U、V、W	三相交流输出端子
		(+）、(-)	直流正负母线输出端子， 外接制动单元端子
		\oplus	电机接地端子
		PE	保护接地端子

适用机型	主回路端子	端子名称	功能说明
GT200-4T5000G/ 4T5600P		R、S、T	三相交流 380V 输入端子
GT200-4T5600G/ 4T6300P		U、V、W	三相交流输出端子
GT200-4T6300G/ 4T7100P		P	外接直流电抗器预留端子
GT200-4T7100G/ 4T8500P		⊖	直流母线“-”接线端子
GT200-4T8500G		⊕	电机接地端子

(2)表 2-6 主回路电缆线径、进线保护断路器 QF 或熔断器选型如下:

型号	断路器 (A)	推荐接触器 (A)	推荐输入输出功率电线 (mm ²)	控制线 (mm ²)	主回路螺钉规格	紧固力矩 (N.m)
GT200-4T0007G	10	10	1.5	1.0	M4	1.2
GT200-2S0007G	10	10	1.5	1.0		
GT200-4T0015G	10	10	1.5	1.0		
GT200-2S0015G	20	16	2.5	1.0		
GT200-4T0022G	16	10	2.5	1.0		
GT200-2S0022G	32	20	2.5	1.0		
GT200-4T0040G/4T0055P	20/25	16/25	2.5/4	1.0		
GT200-4T0055G/4T0075P-B	25/40	25/32	4/6	1.0		
GT200-4T0055G/4T0075P	25/40	25/32	4/6	1.0		
GT200-4T0075G/4T0110P	40/63	32/38	6/10	1.0	M5	2
GT200-4T0110G/4T0150P	63/63	38/40	10/10	1.0		
GT200-4T0150G/4T0185P	63/100	40/50	10/16	1.0		
GT200-4T0185G/4T0220P-B	100/100	50/65	16/16	1.0	M6	3
GT200-4T0185G/4T0220P	100/100	50/65	16/16	1.0		
GT200-4T0220G/4T0300P	100/125	65/80	16/25	1.0		

型号	断路器 (A)	推荐接触 器 (A)	推荐输入输出 功率电线 (mm ²)	控制 线(mm ²)	主回 路螺钉 规格	紧固 力矩 (N.m)
GT200-4T0300G/4T0370P	125/160	80/95	25/25	1.0	M8	12
GT200-4T0370G/4T0450P	160/200	95/115	25/35	1.0		
GT200-4T0450G/4T0550P	200/200	115/170	35/35	1.0		
GT200-4T0550G/4T0750P	200/250	170/205	35/70	1.0		
GT200-4T0750G/4T0900P	250/315	205/245	70/70	1.0	M10	15
GT200-4T0900G/4T1100P	315/400	245/300	70/95	1.0	M10	12
GT200-4T1100G/4T1320P	400/400	300/300	95/150	1.0		
GT200-4T1320G/4T1600P	400/630	300/410	150/185	1.0		
GT200-4T1600G/4T1850P	630/630	410/475	185/240	1.0	M10	15
GT200-4T1850G/4T2000P	630/630	410/475	185/240	1.0		
GT200-4T2000G/4T2200P	630/800	475/475	240/150×2	1.0	M12	18.5
GT200-4T2200G/4T2500P	800/800	475/620	150×2/150×2	1.0		
GT200-4T2500G/4T2800P	800/1000	620/620	150×2/150×2	1.0		
GT200-4T2800G/4T3150P	1000/1000	620/800	185×2/185×2	1.0		
GT200-4T3150G/4T3550P	1250/1250	1000/1000	185×2/185×2	1.0		
GT200-4T3550G/4T4000P	1250/1600	1000/1400	185×2/185×2	1.0		
GT200-4T4000G/4T4500P	1600/1600	1400/1400	240×2/240×2	1.0	M16	45
GT200-4T4500G/4T5000P	1600/2000	1400/1600	240×2/240×2	1.0		
GT200-4T5000G/4T5600P	2000/2000	1600/1600	185×3/185×3	1.0		
GT200-4T5600G/4T6300P	2000/2500	1600/1800	185×3/185×3	1.0		
GT200-4T6300G/4T7100P	2500/2500	1800/1800	240×3/240×3	1.0		
GT200-4T7100G/4T8500P	2500/2900	1800/2000	240×3/240×3	1.0		
GT200-4T8500G	2900	2000	240×4/240×4	1.0		

控制回路端子螺钉规格 M3，紧固力矩 0.5N.m。

设备在运行中会产生大漏电流流过保护接地导体，请在电源的一次侧安装 B 型**剩余**电流保护器（RCD）。在选择**剩余**电流保护器（RCD）时应考虑设备启动和运行时可能出现的瞬态和稳态对地漏电流，选择具有抑制高次谐波措施的专用 RCD，或者较大剩余电流的通用 RCD。

2.5 控制回路配置及配线

2.5.1 控制回路端子排列如下:

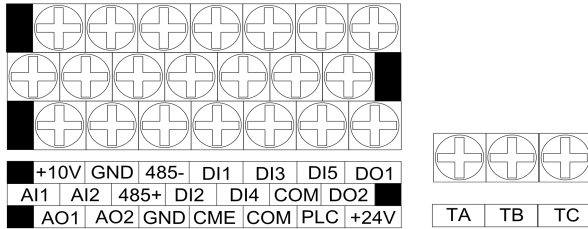


图 2-19 GT200-4T0055G/4T0075P-B 及以下控制板端子排列顺序图

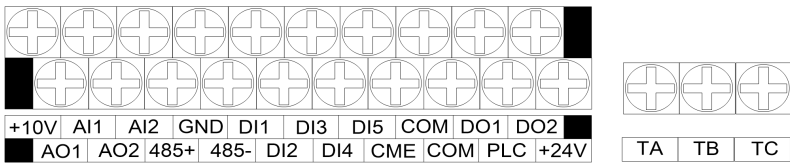


图 2-20 GT200-4T0055G/4T0075P 及以上控制板端子排列顺序图

2.5.2 CN3 端子功能说明,如表 2-7 所示

表 2-7 控制端子功能表

类别	端子 标号	名称	端子功能说明	规格
通讯	485+	RS485 通讯接口	RS485 差分信号正端	标准 RS485 通讯接口,请 使用双绞线或屏蔽线
	485-		RS485 差分信号负端	
多功能 输出端 子	DO1 DO2	开路集电极 输出端子	可编程定义为多种功能的 开关量输出端子,详见端子 功能参数 F6.11、F6.12 输 出端子功能介绍(公共端: COM) DO1 对应 CME,DO2 对应 COM	光耦隔离输出 工作电压范围:9~30V 最大输出电流:50mA
	DO3	开路集电极 输出端子	可编程定义为多种功能的 开关量输出端子,详见端子 功能参数 F6.33 输出端子 功能介绍(公共端: CME)	光耦隔离输出 工作电压范围:9~30V 最大输出电流:50mA (注:扩展卡功能)
继电器 输出端 子	TA TB TC	可编程继电器 端子输出	正常: TA-TB 常闭; TA-TC 常开; 动作时: TA-TB 常开; TA-TC 常闭 (详见 F6.13 说明)	触点额定值 NO: 5A 250VAC NC: 3A 250VAC

类别	端子标号	名称	端子功能说明	规格
继电器输出端子	RA RB RC	可编程继电器端子输出	正常: RA-RB 常闭; RA-RC 常开; 动作时: RA-RB 常开; RA-RC 常闭 (详见 F6.34 说明)	触点额定值 NO: 5A 250VAC NC: 3A 250VAC (注: 扩展卡功能)
模拟量输入	AI1	模拟量输入 AI1	接收模拟电流、电压量输入(参考地: GND)	输入电压范围: 0~10V (输入阻抗: 100KΩ) 分辨率: 1/1000 输入电流范围: 0~20mA (输入阻抗: 165Ω) 分辨率: 1/1000
	AI2	模拟量输入 AI2	接收模拟电流、电压量输入(参考地: GND)	
	AI3	模拟量输入 AI3	接收差分模拟电压输入、PT100/PT1000 输入(参考地: P_GND)	输入电压范围: -10V~+10V (注: 扩展卡功能)
模拟量输出	AO1	模拟量输出	提供模拟电压量输出, 可对应 12 种物理量, 出厂默认输出频率。(详见 F6.24/F6.27 说明)	电压输出范围: 0~10V 电流输出范围: 0~20mA (由 F6.26 控制)
	AO2	模拟量输出	提供模拟电压量输出, 可对应 12 种物理量, 出厂默认输出频率。(详见 F6.25/F6.28 说明)	电压输出范围: 0~10V 电流输出范围: 0~20mA
多功能输入端子	DI1	多功能输入端子 1	可编程定义为多种功能的开关量输入端子, 详见第六章端子功能参数(开关量输入输出)输入端子功能介绍。(公共端: COM) (详见 F6.00-6.04) 注: DI4、DI5 可以识别高速脉冲信号	注: 扩展卡功能
	DI2	多功能输入端子 2		
	DI3	多功能输入端子 3		
	DI4	多功能输入端子 4		
	DI5	多功能输入端子 5		
	DI6	多功能输入端子 6	可编程定义为多种功能的开关量输入端子, 详见第六章端子功能参数(开关量输入输出)输入端子功能介绍。(公共端: COM) (详见 F6.05-6.08、F6.32)	
	DI7	多功能输入端子 7		
	DI8	多功能输入端子 8		
	DI9	多功能输入端子 9		
	DI10	多功能输入端子 10		
电源	10V	+10V 电源	对外提供+10V 电源	最大输出电流:50mA
	GND	+10V 电源公共端	模拟信号和+10V 电源的参考地	COM 和 GND 两者之间相互内部隔离
	COM	+24V 电源公共端	数字信号输入公共端	

类别	端子标号	名称	端子功能说明	规格
电源	+24V	+24V 电源	数字信号电源	最大输出电流:200mA
	PLC	多功能输入公共端	DI1—DI5 的公共端	出厂与 24V 短接
	CME	数字输出公共端	多功能输出端子公共端	出厂与 COM 短接

2.5.3 模拟输入输出端子的配线

AI1、AI2端子接收模拟信号输入，通过AI1、AI2（3PIN排针）跳线选择输入电压（0~10V）或输入电流（0~20mA），AI1、AI2默认为0~10V电压输入。

特别说明：存在AI1，AI2（3PIN排针）跳线的相关板件，F5.12参数设置无效；之所以保留该参数，是为了使该说明书兼容上一个版本（V1.8）用户手册说明的相关内容，即无AI1，AI2（3PIN排针）跳线的板件通过F5.12来设置不同参数来选择电流或者电压输入。

端子线方式如图2-21：

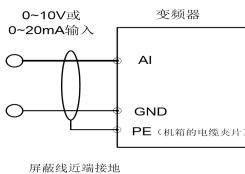
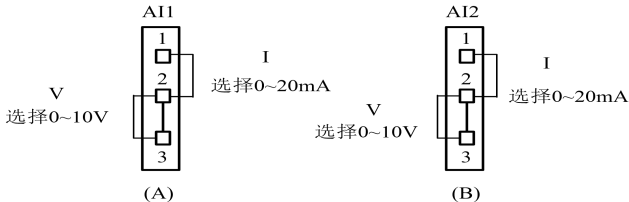


图2-21 模拟输入端子配线

模拟输出端子 AO1、AO2 既可输出电压，也可以输出电流，可通过 AO1、AO2（3PIN 排针）跳线选择；AO1、AO2 默认为 0~10V 电压输出。

特别说明：存在 AO1、AO2（3PIN 排针）跳线选择的相关板件，针对用户手册中参数 F6.24、F6.25 所对应输出的物理量，可通过跳线选择输出信号类型；而存在 AO1、AO2（3PIN 排针）的板件，F6.29 参数设置无效；之所以还保留该参数所针对的是无 AO1、AO2（3PIN 排针）的相对应的上一个版本（V1.8）的用户手册。

端子线方式如图2-22：

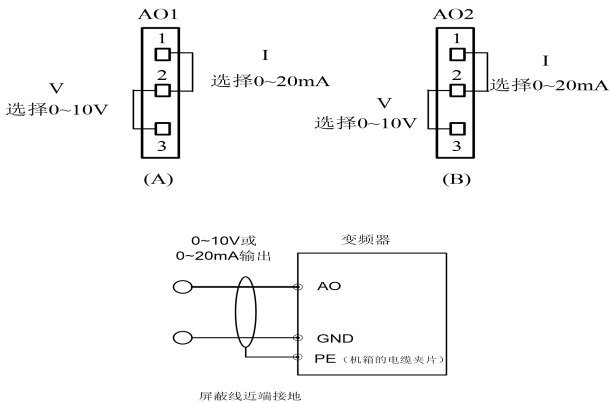


图 2-22 模拟输出端子配线

2.5.4 变频器控制回路接线方式

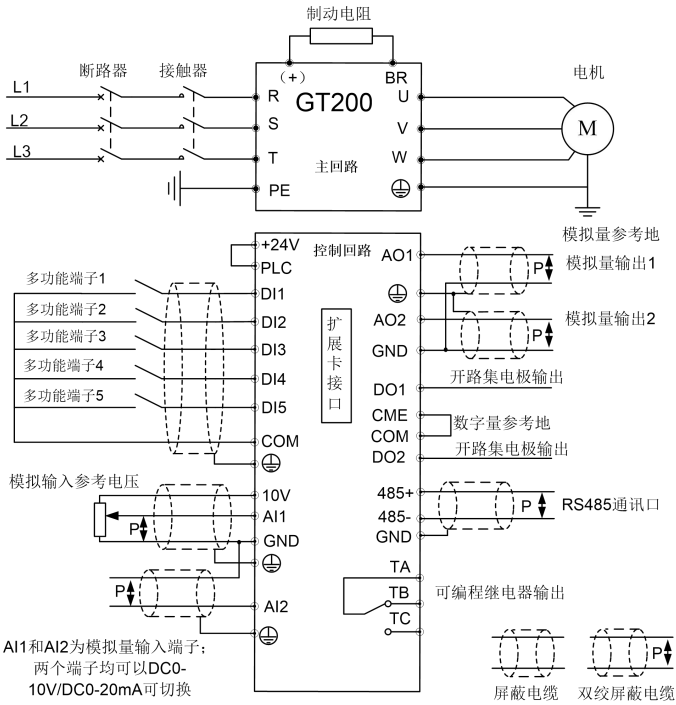


图 2-23 基本运行配线图

适用机型: GT200-4T0220G/4T0300P 及以下

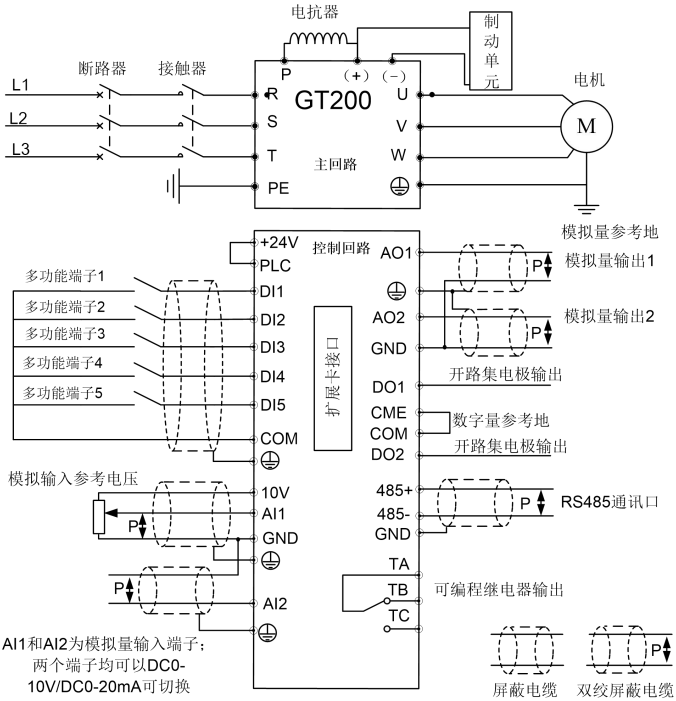


图 2-24 基本运行配线图

适用机型：GT200-4T0300G/4T0370P 及以上

说明：

GT200-4T2000G/4T2200P 及以上功率段标配内置直流电抗器。

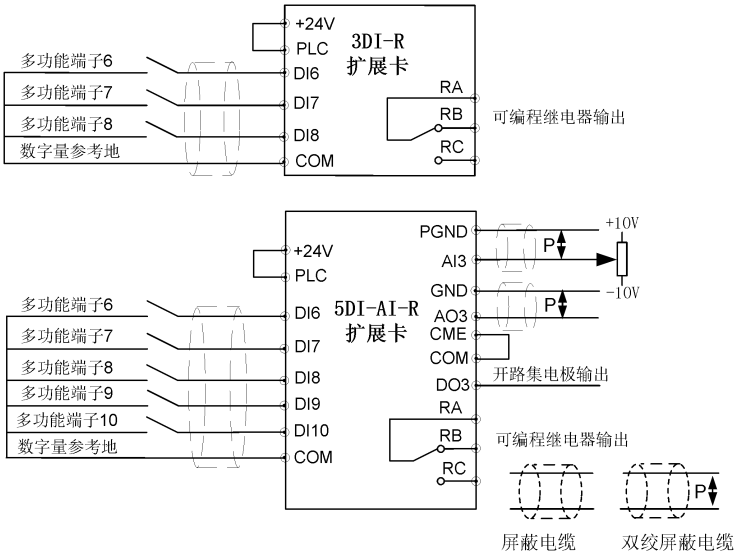
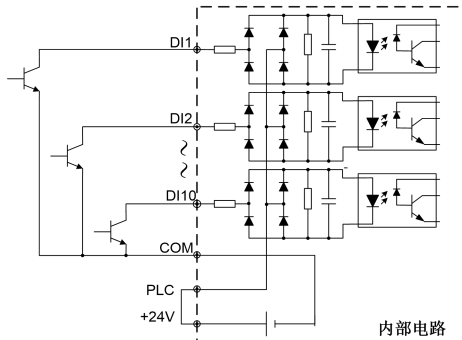


图 2-25 扩展卡端子接线图

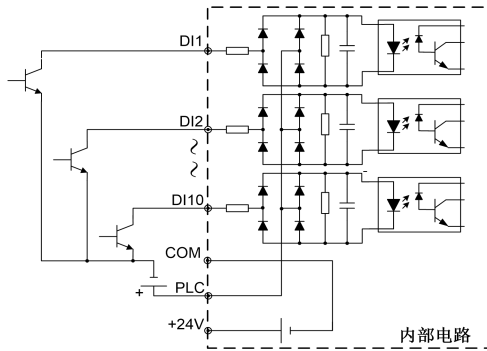
2.5.5 信号输入端子接线

NPN、PNP 模式切换端子说明如图 2-26 至 2-29 所示。



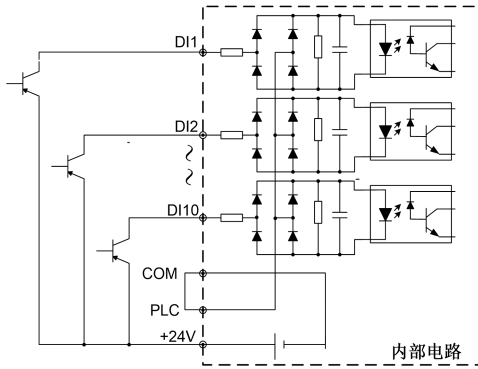
DI6~DI10为选配扩展卡端子

图 2-26 内部电源供电 NPN 图 (OC)



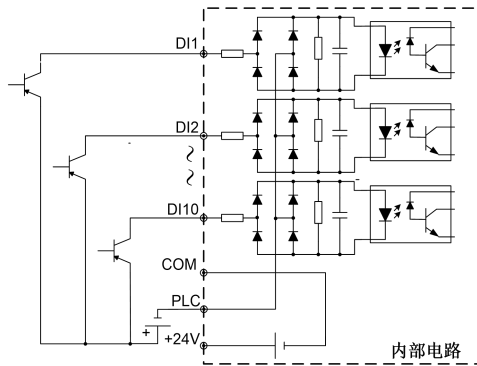
DI6~DI10为选配扩展卡端子

图 2-27 外部电源供电 NPN 图 (OC)



DI6~DI10为选配扩展卡端子

图 2-28 内部电源供电 PNP 图 (OE)



DI6~DI10为选配扩展卡端子

图 2-29 外部电源供电 PNP 图 (OE)

第三章 变频器的面板指示说明

3.1 按键功能说明

变频器操作面板上设有9个按键，每个按键的功能定义如表3-1所示。

表 3-1 操作面板功能表

按键	名称	说明书内标号	功能说明
	编程/退出键		进入或退出编程状况
	移位/监控键		在编辑状态时，可以选择设定数据的修改位；在其他状态下，可切换显示监控参数
	确认键		进入下级菜单或数据确认
	旋转编码器键		数据或功能码的递增、递减
	多功能键		依照 F0.01 设定有效,出厂值: 点动控制
	运行键		在操作键盘方式下，该按键变频器运行
	停机/复位键		变频器在正常运行状态时，如果变频器的运行指令通道设置为键盘停机有效方式，按下该键变频器将按设定的方式停机。变频器在故障状态时，按下该键将复位变频器，返回到正常的停机状态
	保留		

 提示：按键、、的特性还受功能码FC.31的限制。

3.2 LED数码管及指示灯说明

项目		功能说明		
显示功能	数码显示	显示变频器当前运行的状态参数及设置参数。 注：当参数超过四位数时，只显示前四位。		
	LED指示灯	Hz、A、V	当前数码管显示参数所对应的物理量单位（电流为 A、电压为 V、频率为 Hz）	
		MON	该指示灯亮时，表示变频器处于操作面板控制状态；	
			该指示灯灭时，表示变频器处于端子控制状态；	
			该指示灯闪烁时，表示变频器处于串口运行状态。	
		A	当 LED 指示灯 A 点亮时，数码管显示参数单位为电流安培。	
		V	当 LED 指示灯 V 点亮时，数码管显示参数单位电压伏特。	
		Hz	当 LED 指示灯 V 点亮时，数码管显示参数单位频率赫兹。	
		当 LED 指示灯 Hz 和 V 点亮时，数码管显示参数为百分比。		
		当 LED 指示灯 Hz 和 A 点亮时，数码管显示参数为转速。		
		当 LED 指示灯 V 和 A 点亮时，数码管显示参数为线速度。		
	当 LED 指示灯 V、A 和 Hz 点亮时，数码管显示参数为温度。			

第四章 功能参数表

4.1 表中符号说明:

- ×—表示该参数在运行过程中不能更改 ○—表示该参数在运行过程中可以更改
 ●—表示实际检测参数，不能更改 *—表示该参数为厂家保留参数，禁止修改

参数代码	参数名称	设定范围	最小单位	出厂值	更改
F0 组 系统管理参数					
F0.00	参数写入保护	0: 全部参数允许被改写; 1: 除设定频率 (F1.07) 和本功能码外, 其它功能码参数禁止改写; 2: 除本功能码外, 其余功能码参数禁止改写。	1	0	○
F0.01	多功能键选择	0: 点动功能 1: 远程切换功能(掉电不保存) 2: 正反转切换(停机不保存) 3: 清除 UP/DOWN 设定的频率增量 4: 反转运行功能	1	0	○
F0.02	参数初始化	0: 无操作 1: 保留 2: 恢复厂家参数(F0 组, F3.00~F3.12, FF 组除外)	1	0	×
F0.03	参数拷贝	0: 无动作 1: 参数上载 2: 参数下载 3: 参数下载 (F0组, FF组, F1.08和 F3.00~F3.11除外)	1	0	×
F0.04	用户密码	0: 无密码 其他: 密码保护 注: 此密码只有通过键盘修改有效。	1	0	○
F0.05	快捷功能参数显示选择	0: 无效 1: 显示给定压力	1	0	×
F0.06	保留	-	-	-	○
F0.07	快捷参数组显示选择	LED 个位: 第一个参数显示选择 0: 输出频率 (补偿前) 1: 输出频率 (补偿后) 2: 设定频率 (Hz) 3: 输出电流 (A) 4: 运行转速 (rpm) 5: 设定转速 (rpm) 6: 保留 7: 保留 8: 输出功率 (KW) 9: 输出转矩 (%) A: 输出电压 (V) B: 母线电压 (V)	0	0x2020	○

参数代码	参数名称	设定范围	最小单位	出厂值	更改
		C: AI1 模拟量 (V) D: AI2 模拟量 (V) E: 模拟闭环反馈值 (%) F: 模拟闭环给定值 (%) LED 十位: 第二个参数显示选择 0~F: 同上 LED 百位: 第三个参数显示选择 0~F: 同上 LED 千位: 第四个参数显示选择 0~F: 同上			
F0.08	双行 LED 第二行显示参数选择	显示 U0 组参数设定范围: 0~16	0	3	o
F1 组 基本运行参数					
F1.00	控制方式	0: 保留 1: V/F控制 2: 无感矢量控制 4: 有感矢量控制	1	1	×
F1.01	运行命令通道选择	0: 键盘控制有效 1: 端子控制有效 2: 通讯控制有效	1	0	o
F1.02	频率给定通道选择	0: 数字给定 1, 操作面板给定 1: 数字给定 2, 端子 UP/DN 调节 2: 数字给定 3, 串行口给定 3: AI1 给定 4: AI2 给定 5: 端子脉冲给定 6: 保留 7: 扩展卡 AI3 给定	1	0	o
F1.03	数字频率控制	LED 个位: 0: 设定频率掉电存储 1: 设定频率掉电不存储 LED 十位: 0: 停机设定频率保持 1: 停机设定频率恢复 注: 掉电存储时, 必须设置停机保持 否则无效。	1	00	o
F1.04	力矩限制初始值	0.0~100%	0.1	100%	×
F1.05	力矩限制选择	0: 由 F1.04 确定 1: 由 AI1 模拟量确定 2: 由 AI2 模拟量确定 3: 由 F8.05 确定	1	0	×
F1.06	最大输出频率	F1.09~550.00Hz	0.01Hz	50.00Hz	×
F1.07	运行频率数字设定	下限频率~上限频率	0.01Hz	50.00Hz	o

参数代码	参数名称	设定范围	最小单位	出厂值	更改
F1.08	机型选择	0: G型(通用型) 1: P型(风机、水泵类负载机型)	1	0	×
F1.09	上限频率	下限频率~最大频率	0.01Hz	50.00Hz	○
F1.10	下限频率	0.00~上限频率	0.01Hz	0.00Hz	○
F1.11	加速时间 1	0.01~600.00 注: 缺省单位s; 加减速时间单位选择见FC.09	0.1s	机型确定	○
F1.12	减速时间 1	11KW以下: 6.00s 15KW~55KW: 20.00s 75KW~90KW: 60.00s 110KW以上: 120.00s			○
F1.13	保留	-	-	-	*
F1.14	保留	-	-	-	*
F1.15	保留	-	-	-	*
F1.16	保留	-	-	-	*
F1.17	V/F曲线设定	0: 直线V/F 1: 用户设定V/F曲线(由F1.18~F1.23功能码确定) 2: 降转矩特性曲线1(2.0次幂) 3: 降转矩特性曲线2(1.7次幂) 4: 降转矩特性曲线3(1.2次幂) 5: 超启动	1	0	×
F1.18	V/F 频率值 F1	0.00~F1.20	0.01Hz	15.00Hz	×
F1.19	V/F 电压值 V1	0~F1.21	0.1%	30.0%	×
F1.20	V/F 频率值 F2	F1.18 ~F1.22	0.01Hz	25.00Hz	×
F1.21	V/F 电压值 V2	F1.19~F1.23	0.1%	50.0%	×
F1.22	V/F 频率值 F3	F1.20~F3.04	0.01Hz	35.00Hz	×
F1.23	V/F 电压值 V3	F1.21~100.0%	0.1%	70.0%	×
F1.24	运转方向设定	0: 正转 1: 反转	1	0	○
F1.25	载波频率设置	1~15kHz 11KW以下: 6kHz 15KW~55KW: 4kHz 75KW~90KW: 3kHz 110KW 以上: 2kHz	1kHz	机型确定	○

参数代码	参数名称	设定范围	最小单位	出厂值	更改
F1.26	载波频率自动调整选择	LED 个位：随频率调制 0：无效 1：有效 LED 十位：随温度调制 0：无效 1：有效	1	0x01	o
F2 组 起停控制					
F2.00	起动运行式	LED 个位：起动方式 0：从起动频率起动 1：直流制动+起动频率起动 2：转速跟踪起动 LED 十位：转速跟踪方式 0：从停电时的频率向下跟踪，通常选用此种方式。 1：从最大频率向下跟踪，一般发电性负载使用。	1	00	×
F2.01	起动频率	0.20~60.00Hz	0.01Hz	0.50Hz	o
F2.02	起动频率保持时间	0.0~10.0s	0.1s	0.0s	o
F2.03	起动直流制动电流	0.0~100.0%电机额定电流	0.1%	80.0%	o
F2.04	起动直流制动时间	0.0（不动作） 0.1~30.0s	0.1s	0.0s	o
F2.05	加减速方式选择	0：直线加减速 1：保留	1	0	×
F2.06	保留	-	-	-	*
F2.07	保留	-	-	-	*
F2.08	停机方式	0：减速停车 1：自由停车 2：减速停车+直流制动 3：定位减速停车 4：减速停车（减速时过压失速无效）	1	0	×
F2.09	停机直流制动起始频率	0.00~60.00Hz	0.01Hz	0.00Hz	o
F2.10	停机直流制动等待时间	0.00~10.00s	0.01s	0.00s	o
F2.11	停机直流制动电流	0.0~100.0%电机额定电流	0.1%	80.0%	o
F2.12	停机直流制动时间	0.0（不动作） 0.1~60.0s	0.1s	0.0s	o
F2.13	停机直流制动减速速度倍数	1~100	1	5.0	*

参数代码	参数名称	设定范围	最小单位	出厂值	更改
F2.14	加速时间2	0.01~600.00 注: 缺省单位秒; 加减速时间单位选择见FC.09	0.01s	机型确定	○
F2.15	减速时间2	11KW以下: 6.00s 15KW~55KW: 20.00s 75KW~90KW: 60.00s 110KW以上: 120.00s			○
F2.16	加速时间3	0.01~600.00	0.01s	6.00s	○
F2.17	减速时间3	0.01~600.00	0.01s	6.00s	○
F2.18	加速时间4	0.01~600.00	0.01s	6.00s	○
F2.19	减速时间4	0.01~600.00	0.01s	6.00s	○
F2.20	点动运行频率	0.10~50.00Hz	0.01Hz	5.00Hz	○
F2.21	点动间隔时间	0.0~100.0s	0.1s	0.0s	○
F2.22	点动加速时间	0.01~600.00 11KW以下: 6.00s 15KW~55KW: 20.00s	0.01s	机型确定	○
F2.23	点动减速时间	75KW~90KW: 60.00s 110KW以上: 120.00s			○
F2.24	跳跃频率1	0.00~550.0Hz	0.01Hz	0.00Hz	×
F2.25	跳跃频率1范围	0.00~30.00Hz	0.01Hz	0.00Hz	×
F2.26	跳跃频率2	0.00~550.0Hz	0.01Hz	0.00Hz	×
F2.27	跳跃频率2范围	0.00~30.00Hz	0.01Hz	0.00Hz	×
F2.28	跳跃频率3	0.00~550.0Hz	0.01Hz	0.00Hz	×
F2.29	跳跃频率3范围	0.00~30.00Hz	0.01Hz	0.00Hz	×
F2.30	防反转选择	0: 允许反转 1: 禁止反转	1	0	×
F2.31	正反转死区时间	0~3600s	0.1s	0.0s	×
F2.32	零频运行允许选择	0: 零频运行, 不关使能。 1: 零频运行, 关闭使能。	1	0	×
F3组 电机与矢量控制参数					
F3.00	电机极数	2~14	2	4	×
F3.01	额定功率	0.4~999.9KW	0.1KW	机型确定	×
F3.02	额定电流	0.1~999.9A	0.1A		×
F3.03	额定转速	1rpm~65535rpm	1rpm	机型确定	×
F3.04	电机额定频率	1.00~550.00Hz	0.01Hz	50.00Hz	×
F3.05	电机额定电压	1~480V	1V	机型确定	×
F3.06	空载电流I0	0.1~999.9A	0.1A		○
F3.07	定子电阻R1	0.000~50.000 Ω	0.001 Ω		○
F3.08	漏感抗X	0.0~999.9mH	0.1mH	机型确定	○

参数代码	参数名称	设定范围	最小单位	出厂值	更改
F3.09	转子电阻R2	0.000~50.000 Ω	0.001 Ω	定	
F3.10	互感抗Xm	0.0~999.9mH	0.1mH		○
F3.11	参数自整定	0: 不进行参数自整定 1: 电机静止整定 2: 电机旋转整定	1	0	×
F3.12	电机稳定因子	0~25.5%	0.1%	1.0%	○
F3.13	转矩提升限制	0.1%~30.0%	0.1%	0.5%	○
F3.14	转矩提升截止点	0.00~F3.04	0.01Hz	50.00Hz	○
F3.15	转矩提升增益1	0~2.00(高于切换点)	0.01	0.20	○
F3.16	转矩提升积分时间1	0~10.00(高于切换点)	0.01	0.15	○
F3.17	转矩提升增益切换频率点	0.00 Hz~额定频率	0.01Hz	15.00Hz	○
F3.18	转矩提升增益1	0~2.00(低于切换点)	0.01	0.40	○
F3.19	转矩提升积分时间1	0~10.00 (低于切换点)	0.01	0.30	○
F3.20	自动转矩提升限制	0.0~30.0%	0.1%	10.0%	○
F3.21	预励磁时间	0.00~10.00	0.01	0.20	×
F3.22	震荡抑制滤波系数	1.0~20.0	0.1	4.0	×
F3.23	过调制比例系数	0.0~20.0%	0.1	10.0%	×
F3.24	过调制模式	0~1	1	1	×
F3.25	自动转矩提升下限	0.0~10.0%	0.1	5.0%	×
F4组 矢量控制参数					
F4.00	速度滤波时间	1~20.0ms	0.1ms	1.0ms	○
F4.01	速度环(ASR)比例增益1	0~10.00	0.01	2.00	○
F4.02	速度环(ASR)积分时间1	0.01~10.00	0.01	0.30	○
F4.03	保留	-	-	-	○
F4.04	保留	-	-	-	○
F4.05	保留	-	-	-	○
F4.06	弱磁区基准电压百分比	0.0~200.0%	0.1	105.0%	×
F4.07	频率反曲线系数	0.0~500.0	-	100.0%	×
F4.08	矢量力矩限制	0.0~200.0	0.1	200.0%	×
F4.09	速度环PI切换模式	0: 速度环参数不变 1: 速度环参数根据频率切换 2: 速度环参数根据偏差切换	1	0	×
F4.10	力矩模式	0~1	1	0	×
F4.11	低速反电势滤波	0.0~20.0	0.1	2.0	×

参数代码	参数名称	设定范围	最小单位	出厂值	更改
	常数				
F4.12	电流环比例增益	0.01~10.00	0.01	1.00	○
F4.13	电流环积分增益	0.01~10.00	0.01	0.10	○
F4.14	弱磁比例增益	0.01~10.00	0.01	1.00	○
F4.15	弱磁积分增益	0.01~10.00	0.01	1.00	○
F4.16	保留	-	-	-	○
F4.17	速度最大偏差警告	0.01~100.00Hz	0.01	50.00	*
F4.18	扭矩指令方向	0~1	1	0	*
F5组 模拟量端子参数					
F5.00	频率给定曲线选择	LED 个位: AI1 频率曲线选择 0: 曲线1 1: 曲线2 LED 十位: AI2 频率曲线选择 0: 曲线1 1: 曲线2 LED 百位: 脉冲频率曲线选择 0: 曲线1 1: 曲线2 LED 千位: 扩展卡 AI3 频率曲线选择 0: 曲线1 1: 曲线2	1	0000	○
F5.01	给定通道增益	0.000~9.999	0.001	1.001	○
F5.02	给定滤波时间	0.001~50.000s	0.001s	0.010s	○
F5.03	最大输入脉冲频率	0.1~50.0kHz	0.1kHz	10.0kHz	○
F5.04	曲线 1 最小给定	0.0%~F5.06 (最小给定量1与基准值10V/20mA的比值)	0.1%	0.1%	○
F5.05	曲线 1 最小给定对应频率	0.00~F1.06	0.01Hz	0.00Hz	○
F5.06	曲线 1 最大给定	F5.04~100.0% (最大给定量1与基准值10V/20mA的比值)	0.1%	100.0%	○
F5.07	曲线 1 最大给定对应频率	0.00~F1.06	0.01Hz	50.00Hz	○
F5.08	曲线 2 最小给定	0.0%~F5.10 (最小给定量2与基准值10V/20mA的比值)	0.1%	0.1%	○
F5.09	曲线 2 最小给定对应频率	0.00~F1.06	0.01Hz	0.00Hz	○
F5.10	曲线 2 最大给定	F5.08~100.0% 1、最大给定量与基10V/20mA/F5.03的比值。 2、AI2联动比例增益为100%时对应电压。	0.1%	100.0%	○

参数代码	参数名称	设定范围	最小单位	出厂值	更改
F5.11	曲线 2 最大给定对应频率	0.00~F1.06	0.01Hz	50.00Hz	○
F5.12	模拟量输入电压 电流类型选择	LED个位: AI1输入类型选择 0: 电压型 1: 电流型 LED十位: AI2输入类型选择 0: 电压型 1: 电流型 LED百位: 保留	1	000	○
F6 组 数字量端子参数					
F6.00	多功能输入端子 DI1 功能选择	0: 无功能 1: 多段频率端子1 2: 多段频率端子2 3: 多段频率端子3 4: 加减速时间端子1 5: 加减速时间端子2 6: 外部故障常开输入 7: 外部故障常闭输入	1	36	×
F6.01	多功能输入端子 DI2 功能选择	8: 外部复位(STOP/RESET)输入 9: 外部正转点动运行控制输入 10: 外部反转点动运行控制输入 11: 自由停车输入(FRS) 12: 频率递增指令(UP) 13: 频率递减指令(DOWN) 14: 简易PLC暂停运行指令 15: 加减速禁止指令		37	
F6.02	多功能输入端子 DI3 功能选择	16: 三线式运转控制 17: 外部中断常开触点输入 18: 外部中断常闭触点输入 19: 停机直流制动输入指令DB 20: 闭环失效 21: PLC失效		8	×
F6.03	多功能输入端子 DI4 功能选择	22: 频率给定通道选择1 23: 频率给定通道选择2 24: 频率给定通道选择3 25: 频率切换至AI2 26: 频率切换至AI3 27: 命令切换至端子 28: 命令通道选择1 29: 命令通道选择2		1	
F6.04	多功能输入端子 DI5 功能选择	30: 多段闭环给定端子1 31: 多段闭环给定端子2 32: 多段闭环给定端子3 33: 滚焊机追踪功能 34: 保留		2	

参数代码	参数名称	设定范围	最小单位	出厂值	更改
F6.05	扩展卡多功能输入端子 DI6 功能选择	35: 外部停机指令(对所有控制方式有效, 按当前停机方式停机) 36: 正转运行FWD或运行命令 37: 反转运行REV或正反运行方向 38: 变频器运行禁止 39: 长度清零 40: 辅助给定频率清零 41: PLC停机记忆清除 42: 计数器清零信号输入 43: 计数器触发信号输入 44: 长度计数输入(仅对DI4设定) 45: 脉冲频率输入(仅对DI4、DI5设定) 46: 单相测速输入(仅对DI4设定) 47: 测速输入SM1(仅对DI4设定) 48: 测速输入SM2(仅对DI5设定) 49: 多段频率端子4 50: 多段闭环给定端子4 51: 频率源切换 52: 减速停车输入 53: 位置到达输入信号(仅对DI4设定)		3	
F6.06	扩展卡多功能输入端子 DI7 功能选择	54: 拉丝机停车专用 55: 拉丝机摆线左限位 56: 拉丝机摆线右限位 57: 超启动使能		9	
F6.07	扩展卡多功能输入端子 DI8 功能选择			0	
F6.08	扩展卡多功能输入端子 DI9 功能选择			0	
F6.09	FWD/REV 运转模式设定	0: 两线式运转模式1 1: 两线式运转模式2 2: 三线式运转模式1—自保持功能(附加DI1~DI10中任意一端子) 3: 三线式运转模式2—自保持功能(附加DI1~DI10中任意一端子)	1	0	×
F6.10	UP/DN速率	0.01~99.99Hz/s	0.01 Hz/s	1.00Hz/s	○
F6.11	开路集电极输出端子DO1	0: 变频器运行中信号(RUN) 1: 频率到达信号(FAR) 2: 频率水平检测信号(FDT1) 3: 频率水平检测信号(FDT2) 4: 过载检出信号(OL) 5: 欠压封锁停止中(LU) 6: 外部故障停机(EXT) 7: 频率上限限制(FHL) 8: 频率下限限制(FLL) 9: 变频器零速运行中 10: 简易PLC阶段运转完成指示 11: PLC循环完成指示	1	0	×

参数代码	参数名称	设定范围	最小单位	出厂值	更改
F6.12	开路集电极输出端子DO2	12: 设定计数值到达 13: 指定计数值到达 14: 设定长度到达指示 15: 变频器运行准备完成(RDY) 16: 变频器故障 17: 上位机开关信号 18: 保留 19: 设定累计运行时间到达 33: 变频器正转信号 34: 变频器反转信号 35: 拉丝机摆线方向 注: 以下功能不适用DO1和继电器输出, 仅针对DO2有效	1	1	×
F6.13	继电器输出功能(TA/TB/TC)	20: 转差补偿前输出频率(0~F1.06最大运行频率) 21: 保留 22: 设定频率(0~F1.06最大运行频率) 23: 输出电流(0~2*Iei) 24: 输出电流(0~2*Iem) 25: 输出转矩(0~2*Tem) 26: 输出电压(0~1.2*Ve) 27: 母线电压(0~800V) 28: AI1(0~10V/0~20mA) 29: AI2(0~10V/0~20mA) 30: 输出功率(0~2*Pe) 31: 上位机百分比(0~1000) 32: 扩展卡AI3(-10~10V)	1	16	×
F6.14	FDT1电平	0.00~550.0Hz	0.01Hz	50.00Hz	○
F6.15	FDT1滞后	0.00~550.0Hz	0.01Hz	1.00Hz	○
F6.16	FDT2 电平	0.00~550.0Hz	0.01Hz	25.00Hz	○
F6.17	FDT2 滞后	0.00~550.0Hz	0.01Hz	1.00Hz	○
F6.18	频率到达(FAR)检出宽度	0.00~550.0Hz	0.01Hz	2.50Hz	○
F6.19	AI3零偏系数	0.0%~100.0%	0.1%	100.0%	○
F6.20	DO2 最大输出脉冲频率	0.1~50.0kHz	0.1kHz	10.0kHz	○
F6.21	计数器复位值设定(设定计数值到达给定)	F6.22~9999	1	0	○
F6.22	计数器检测值设定(指定计数值到达给定)	0~F6.21	1	0	○

参数代码	参数名称	设定范围	最小单位	出厂值	更改
F6.23	端子正反逻辑设定	二进制设定: 0: 导通有效 1: 断开有效 LED 个位: BIT0~BIT3: DI1~DI4 LED 十位: BIT0~BIT3: DI5、DI6~DI8 (扩展卡) LED 百位: BIT0~BIT1: DI9、DI10 BIT2~BIT3: DO1、DO2 LED 千位: 保留	1	0000	○
F6.24	AO1 输出功能选择	0: 输出频率 (0~F1.06最大运行频率) 1: 保留 2: 设定频率 (0~F1.06最大运行频率) 3: 输出电流 (0~2*Iei) 4: 输出电流 (0~2*Iem) 5: 输出转矩 (0~2*Tem) 6: 输出电压 (0~1.2*Ve) 7: 母线电压 (0~800V)	1	0	○
F6.25	AO2 输出功能选择	8: AI1 (0~10V/0~20mA) 9: AI2 (0~10V/0~20mA) 10: 输出功率 (0~2*Pe) 11: 上位机百分比 (0~1000) 12: AI3 (-10V~10V)	1	3	○
F6.26	模拟输出范围选择	LED 个位: AO1 偏置选择 0: 0~10V或0~20mA 1: 2~10V或4~20mA LED 十位: AO2 偏置选择 0: 0~10V或0~20mA 1: 2~10V或4~20mA	1	00	○
F6.27	AO1 输出增益	0.0~200.0%	0.1%	100.0%	○
F6.28	AO2 输出增益	0.0~200.0%	0.1%	100.0%	○
F6.29	模拟量输出电压 电流类型选择	LED 个位: AO1 输出类型选择 0: 电压型 1: 电流型 LED 十位: AO2 输出类型选择 0: 电压型 1: 电流型 LED 百位: AO 高精度模式选择 0: 无效 1: 有效	1	000	○
F6.30	普通IO滤波时间	0.000~10.000s	0.001s	0.008s	○
F6.31	保留	-	-	-	○

参数代码	参数名称	设定范围	最小单位	出厂值	更改
F6.32	扩展卡DI10输入功能选择	同功能码F6.00	1	0	○
F6.33	扩展卡DO3输出功能选择	同功能码F6.11	1	0	○
F6.34	扩展卡继电器输出RA/RB/RC	同功能码F6.13	1	0	○
F6.35	AO1零偏系数	0.0%~200.0%	0.1%	100.0%	×
F6.36	DO脉冲占空比	0~100	1	50	×
F6.37	AO2零偏系数	0.0%~200.0%	0.1%	100.0%	×
F7 组 高级功能参数					
F7.00	过压失速点	110.0~150.0	0.1	机型确定	×
F7.01	过压控制电压	0.000~9.999V(等于0时, 过压失速2不起作用)	0.001V	0.200V	○
F7.02	过压失速增益Kp1	0~2.00	0.01	0.20	○
F7.03	过压失速积分时间Ki1	0~2.00	0.01	0.20	○
F7.04	过压失速增益Kp2	0.0~2.00	0.01	0.40	○
F7.05	过压失速积分时间Ki2	0~2.00	0.01	0.40	○
F7.06	过流失速水平	20.0%~200.0%	0.1%	G型机: 150.0% P型机: 110%	×
F7.07	过流失速动作选择	0: 恒速无效 1: 恒速有效 注: 加减速总有效	1	1	×
F7.08	过流失速增益Kp	0~99.99	0.01	20.00	○
F7.09	过流失速积分时间	1~2.00	0.01	0.20	○
F7.10	转速追踪增益	0.00~1.00	0.01	0.50	○
F7.11	转矩追踪积分	0.00~1.00	0.01	0.10	○
F7.12	转速追踪加速度	0~100	1	10	×
F7.13	转速追踪偏差阈值	0.0~100.0	0.1	50.0	×
F7.14	瞬停不停功能选择	0: 无效 1: 动作, 减速 2: 减速停机	1	0	○

参数代码	参数名称	设定范围	最小单位	出厂值	更改
F7.15	瞬停动作暂停判断电压	80.0~100.0%	0.1%	93.0%	○
F7.16	保留	-	-	0	*
F7.17	瞬停动作判断电压	60~100%	1%	80%	○
F7.18	瞬停增益 Kp	0~100	1	40	○
F7.19	转速追踪平滑滤波时间	0~100	1	5	×
F7.20	保留	-	-	-	*
F7.21	能耗制动电压点	110.0~150.0%	0.1%	125.0%	○
F7.22	过流失速加速度限制	过流失速时加减速更改量限制。 0~100.0	0.1	90.0	○
F7.23	转速显示系数	0.001~9.999	0.001	1.000	○
F7.24	线速度系数	0.001~9.999	0.001	1.000	○
F7.25	闭环模拟显示系数	0.001~9.999	0.001	1.000	○
F8 组 PID 控制参数					
F8.00	闭环运行控制选择	0: 闭环运行控制无效 1: 闭环运行控制有效	1	0	×
F8.01	给定通道选择	0: 数字给定; (F8.02=6时指F8.06, 其余指F8.05) 1: 由AI1模拟给定; 2: 由AI3模拟给定; 注: 对于速度闭环, 模拟给定10V对应最大频率F1.06的同步转速	1	0	○
F8.02	反馈通道选择	0: 由AI1模拟输入 (由功能码F5.12 设定输入采集类型) 1: 由AI2模拟输入 (由功能码F5.12 设定输入采集类型) 2: AI1+AI2 3: AI1-AI2 4: Min{AI1, AI2} 5: Max{AI1, AI2} 6: 脉冲 7: AI3 (扩展卡)	1	0	○
F8.03	给定通道滤波时间	0.001~50.000s	0.001s	0.500s	○
F8.04	反馈通道滤波时间	0.001~50.000s	0.001s	0.100s	○
F8.05	给定量数字设定	单位由F0.05来决定, 如下: 0: 0.0~10.00V	0.1%	0.0%	○

参数代码	参数名称	设定范围	最小单位	出厂值	更改
		1: 0.0~100.0%			
F8.06	速度闭环给定	0~39000rpm	1rpm	0rpm	○
F8.07	脉冲编码器每转脉冲数	1~20000	1	1024	○
F8.08	最小给定量	0.0%~(F8.10) (最小给定量与基准值10V; 20mA的百分比)	0.1%	0.0%	○
F8.09	最小给定量对应的反馈量	0.0~100.0% (最小给定量对应的反馈量与基准值10V;20mA的百分比)	0.1%	0.0%	○
F8.10	最大给定量	(F8.08)~100.0% (最大给定量与基准值10V; 20mA的百分比)	0.1%	100.0%	○
F8.11	最大给定量对应的反馈量	0.0~100% (最大给定量对应的反馈量与基准值10V; 20mA的百分比)	0.1%	100.0%	○
F8.12	比例增益KP	0.000~9.999	0.001	0.400	○
F8.13	积分增益Ki	0.000~9.999	0.001	2.000	○
F8.14	采样周期T设定	0.001~50.000s	0.001s	0.100s	○
F8.15	偏差极限	0.0~20.0% (相对闭环给定值)	0.1%	2.0%	○
F8.16	闭环调节特性	0: 正作用 1: 反作用 注: 给定与转速关系	1	0	×
F8.17	睡眠频率	0.000.00~550.0Hz	0.1Hz	50.00Hz	○
F8.18	闭环预置频率	0.00~550.0Hz	0.01Hz	0.00Hz	○
F8.19	闭环预置频率保持时间	0.0~3600s	0.1s	0.0s	×
F8.20	多段闭环给定1	0.00~10.00V	0.01V	0.00V	○
F8.21	多段闭环给定2	0.00~10.00V	0.01V	0.00V	○
F8.22	多段闭环给定3	0.00~10.00V	0.01V	0.00V	○
F8.23	多段闭环给定4	0.00~10.00V	0.01V	0.00V	○
F8.24	多段闭环给定5	0.00~10.00V	0.01V	0.00V	○
F8.25	多段闭环给定6	0.00~10.00V	0.01V	0.00V	○
F8.26	多段闭环给定7	0.00~10.00V	0.01V	0.00V	○
F8.27	多段闭环给定8	0.00~10.00V	0.01V	0.00V	○
F8.28	多段闭环给定9	0.00~10.00V	0.01V	0.00V	○
F8.29	多段闭环给定10	0.00~10.00V	0.01V	0.00V	○

参数代码	参数名称	设定范围	最小单位	出厂值	更改
F8.30	多段闭环给定11	0.00~10.00V	0.01V	0.00V	○
F8.31	多段闭环给定12	0.00~10.00V	0.01V	0.00V	○
F8.32	多段闭环给定13	0.00~10.00V	0.01V	0.00V	○
F8.33	多段闭环给定14	0.00~10.00V	0.01V	0.00V	○
F8.34	多段闭环给定15	0.00~10.00V	0.01V	0.00V	○
F8.35	闭环输出极性选择	个位： 0：闭环输出为负，零频运行。 1：闭环输出为负，反转，但如果F2.30设置禁止反转，变频器以下限频率运行。 十位： 0：PID上下限不变。 1：PID上下限由AI决定。 2：PID上下限由FC.27决定 4：PID上下限由FD.13和FD.14决定 百位：拉丝机专用功能 1：端子紧急停车功能输入有效 2：同步停车功能 4：点动频率给定切换	1	0x100	○
F8.36	闭环反馈丢失动作选择	个位： 0：无闭环反馈丢失检测 1：有闭环反馈丢失检测，检出时自由停机，显示故障E020 2：有闭环反馈丢失检测，没有报警，报警输出端子有输出。 4：有闭环反馈丢失检测，没有报警，报警输出端子有输出。 5：闭环反馈大于F8.37时设置且保持F8.38设置的时间，则变频器开始睡眠，下限信号一直有输出，此功能用于PID供水时，超压紧急停止。 十位：保留 百分：反馈丢失，停车方式 0：反馈丢失后，按紧急减速方式停车 1：反馈丢失后，按正常减速停车	0	0x00	×
F8.37	过程闭环反馈丢失检出值	0.0~100%最大反馈值	0.1%	10.0%	○
F8.38	过程闭环反馈丢失检出时间	0.0s~1000.0s	0.1s	1.0s	○
F8.39	睡眠阈值百分比(相对于给定值)	0.1~200.0%，设为95.0%，睡眠阈值=PID给定值*0.95	0.1%	100.0%	○
F8.40	苏醒阈值(相对于给定值)	0.1~200.0%，设为80.0%，苏醒阈值=PID给定值*0.80	0.1%	0.0%	○
F8.41	睡眠延时时间	0.1s~600.0s	0.1s	10.0s	○

参数代码	参数名称	设定范围	最小单位	出厂值	更改
F8.42	苏醒延时时间	0.1s~600.0s	0.1s	2.0s	○
F8.43	微分增益KD	0~9.9 (相对于最大闭环反馈值)	0.1	0.0	○
F8.44	供水启动模式	个位: 0: 启动时, 先运行再判断是否休眠, 兼容V20005以前模式。 1: 启动时, 先判断压力是否达到设定值, 如果达到, 则直接休眠, 没有达到才正常运行。 十位: 0: PID为供水模式 1: PID为普通模式, 没有休眠等供水专用功能。	1	1	×
F8.45	供水专用功能1	扰动间隔时间	0.1	5.0	○
F8.46	供水专用功能2	稳定保持时间	0.1	10.0	○
F8.47	供水专用功能3	反馈变化率增泵阈值	0.01	0.10	○
F8.48	供水专用功能4	反馈最小电压增泵阈值	0.01	0.50	○
F9 组 简易 PLC 控制参数					
F9.00	简易PLC运行方式选择	LED个位: PLC运行方式 0: 不动作 1: 单循环后停机 2: 单循环后保持最终值 3: 连续循环 LED十位: 启动方式 0: 从第一段开始重新运行 1: 从停机(或故障)时刻的阶段继续运行 2: 从停机(或故障)时刻阶段、频率继续运行 LED百位: 掉电存储 0: 不存储 1: 存储掉电时刻阶段、频率 LED千位: 阶段时间单位选择 0: 秒 1: 分	1	0000	×
F9.01	多段频率1	F1.10(下限频率)~F1.09(上限频率)	0.01Hz	5.00Hz	○
F9.02	多段频率2	F1.10(下限频率)~F1.09(上限频率)	0.01Hz	10.00Hz	○
F9.03	多段频率3	F1.10 (下限频率)~F1.09(上限频率)	0.01Hz	20.00Hz	○
F9.04	多段频率4	F1.10 (下限频率)~F1.09(上限频率)	0.01Hz	30.00Hz	○
F9.05	多段频率5	F1.10 (下限频率)~F1.09(上限频率)	0.01Hz	40.00Hz	○
F9.06	多段频率6	F1.10 (下限频率)~F1.09(上限频率)	0.01Hz	45.00Hz	○
F9.07	多段频率7	F1.10 (下限频率)~F1.09(上限频率)	0.01Hz	50.00Hz	○

参数代码	参数名称	设定范围	最小单位	出厂值	更改
F9.08	阶段1设置	LED个位: 0: 多段频率1(F9.01) 1: 由F1.02功能码决定 2: 多段闭环给定1(F8.20) 3: 由F8.01功能码决定 LED十位: 0: 正转 1: 反转 2: 由运行命令确定 LED百位: 0: 加减速时间1 1: 加减速时间2 2: 加减速时间3 3: 加减速时间4	1	000	○
F9.09	阶段1运行时间	0.0~6500.0	0.1s	20.0s	○
F9.10	阶段2设置	LED个位: 0: 多段频率2(F9.02) 1: 由F1.02功能码决定 2: 多段闭环给定2(F8.21) 3: 由F8.01功能码决定 LED十位: 0: 正转 1: 反转 2: 由运行命令确定 LED百位: 0: 加减速时间1 1: 加减速时间2 2: 加减速时间3 3: 加减速时间4	1	000	○
F9.11	阶段2运行时间	0.0~6500.0	0.1s	20.0s	○
F9.12	阶段3设置	LED个位: 0: 多段频率3(F9.03) 1: 由F1.02功能码决定 2: 多段闭环给定3(F8.22) 3: 由F8.01功能码决定 LED十位: 0: 正转 1: 反转 2: 由运行命令确定 LED百位: 0: 加减速时间1 1: 加减速时间2 2: 加减速时间3 3: 加减速时间4	1	000	○
F9.13	阶段3运行时间	0.0~6500.0	0.1s	20.0s	○

参数代码	参数名称	设定范围	最小单位	出厂值	更改
F9.14	阶段4设置	LED个位: 0: 多段频率4(F9.04) 1: 由F1.02功能码决定 2: 多段闭环给定4(F8.23) 3: 由F8.01功能码决定 LED十位: 0: 正转 1: 反转 2: 由运行命令确定 LED百位: 0: 加减速时间1 1: 加减速时间2 2: 加减速时间3 3: 加减速时间4	1	000	○
F9.15	阶段4运行时间	0.0~6500.0	0.1s	20.0s	○
F9.16	阶段5设置	LED个位: 0: 多段频率5(F9.05) 1: 由F1.02功能码决定 2: 多段闭环给定5(F8.24) 3: 由F8.01功能码决定 LED十位: 0: 正转 1: 反转 2: 由运行命令确定 LED百位: 0: 加减速时间1 1: 加减速时间2 2: 加减速时间3 3: 加减速时间4	1	000	○
F9.17	阶段5运行时间	0.0~6500.0	0.1s	20.0s	○
F9.18	阶段6设置	LED个位: 0: 多段频率6(F9.06) 1: 由F1.02功能码决定 2: 多段闭环给定6(F8.25) 3: 由F8.01功能码决定 LED十位: 0: 正转 1: 反转 2: 由运行命令确定 LED百位: 0: 加减速时间1 1: 加减速时间2 2: 加减速时间3 3: 加减速时间4	1	000	○
F9.19	阶段6运行时间	0.0~6500.0	0.1s	20.0s	○

参数代码	参数名称	设定范围	最小单位	出厂值	更改
F9.20	阶段7设置	LED个位: 0: 多段频率7(F9.07) 1: 由F1.02功能码决定 2: 多段闭环给定7(F8.26) 3: 由F8.01功能码决定 LED十位: 0: 正转 1: 反转 2: 由运行命令确定 LED百位: 0: 加减速时间1 1: 加减速时间2 2: 加减速时间3 3: 加减速时间4	1	000	○
F9.21	阶段7运行时间	0.0~6500.0	0.1s	20.0s	○
F9.22	多段频率8	F1.10(下限频率)~F1.09(上限频率)	0.01Hz	40.00Hz	○
F9.23	多段频率9	F1.10(下限频率)~F1.09(上限频率)	0.01Hz	45.00Hz	○
F9.24	多段频率10	F1.10(下限频率)~F1.09(上限频率)	0.01Hz	50.00Hz	○
F9.25	多段频率11	F1.10(下限频率)~F1.09(上限频率)	0.01Hz	50.00Hz	○
F9.26	多段频率12	F1.10(下限频率)~F1.09(上限频率)	0.01Hz	50.00Hz	○
F9.27	多段频率13	F1.10(下限频率)~F1.09(上限频率)	0.01Hz	50.00Hz	○
F9.28	多段频率14	F1.10(下限频率)~F1.09(上限频率)	0.01Hz	50.00Hz	○
F9.29	多段频率15	F1.10(下限频率)~F1.09(上限频率)	0.01Hz	50.00Hz	○
F9.30	阶段8设置	LED个位: 0: 多段频率8(F9.22) 1: 由F1.02功能码决定 2: 多段闭环给定8(F8.27) 3: 由F8.01功能码决定 LED十位: 0: 正转 1: 反转 2: 由运行命令确定 LED百位: 0: 加减速时间1 1: 加减速时间2 2: 加减速时间3 3: 加减速时间4	1	000	○
F9.31	阶段8运行时间	0.0~6500.0	0.1s	0.0s	○
F9.32	阶段9设置	LED个位: 0: 多段频率9(F9.23) 1: 由F1.02功能码决定 2: 多段闭环给定9(F8.28) 3: 由F8.01功能码决定 LED十位:	1	000	○

参数代码	参数名称	设定范围	最小单位	出厂值	更改
		0: 正转 1: 反转 2: 由运行命令确定 LED百位: 0: 加减速时间1 1: 加减速时间2 2: 加减速时间3 3: 加减速时间4			
F9.33	阶段9运行时间	0.0~6500.0	0.1s	0.0s	○
F9.34	阶段10设置	LED个位: 0: 多段频率10(F9.24) 1: 由F1.02功能码决定 2: 多段闭环给定10(F8.29) 3: 由F8.01功能码决定 LED十位: 0: 正转 1: 反转 2: 由运行命令确定 LED百位: 0: 加减速时间1 1: 加减速时间2 2: 加减速时间3 3: 加减速时间4	1	000	○
F9.35	阶段10运行时间	0.0~6500.0	0.1s	0.0s	○
F9.36	阶段11设置	LED个位: 0: 多段频率11(F9.25) 1: 由F1.02功能码决定 2: 多段闭环给定11(F8.30) 3: 由F8.01功能码决定 LED十位: 0: 正转 1: 反转 2: 由运行命令确定 LED百位: 0: 加减速时间1 1: 加减速时间2 2: 加减速时间3 3: 加减速时间4	1	000	○
F9.37	阶段11运行时间	0.0~6500.0	0.1s	0.0s	○
F9.38	阶段12设置	LED个位: 0: 多段频率12(F9.26) 1: 由F1.02功能码决定 2: 多段闭环给定12(F8.31) 3: 由F8.01功能码决定 LED十位:	1	000	○

参数代码	参数名称	设定范围	最小单位	出厂值	更改
		0: 正转 1: 反转 2: 由运行命令确定 LED百位: 0: 加减速时间1 1: 加减速时间2 2: 加减速时间3 3: 加减速时间4			
F9.39	阶段12运行时间	0.0~6500.0	0.1s	0.0s	○
F9.40	阶段13设置	LED个位: 0: 多段频率13(F9.27) 1: 由F1.02功能码决定 2: 多段闭环给定13(F8.32) 3: 由F8.01功能码决定 LED十位: 0: 正转 1: 反转 2: 由运行命令确定 LED百位: 0: 加减速时间1 1: 加减速时间2 2: 加减速时间3 3: 加减速时间4	1	000	○
F9.41	阶段13运行时间	0.0~6500.0	0.1s	0.0s	○
F9.42	阶段14设置	LED个位: 0: 多段频率14(F9.28) 1: 由F1.02功能码决定 2: 多段闭环给定14(F8.33) 3: 由F8.01功能码决定 LED十位: 0: 正转 1: 反转 2: 由运行命令确定 LED百位: 0: 加减速时间1 1: 加减速时间2 2: 加减速时间3 3: 加减速时间4	1	000	○
F9.43	阶段14运行时间	0.0~6500.0	0.1s	0.0s	○
F9.44	阶段15设置	LED个位: 0: 多段频率15(F9.29) 1: 由F1.02功能码决定 2: 多段闭环给定15(F8.34) 3: 由F8.01功能码决定 LED十位:	1	000	○

参数代码	参数名称	设定范围	最小单位	出厂值	更改
		0: 正转 1: 反转 2: 由运行命令确定 LED百位: 0: 加减速时间1 1: 加减速时间2 2: 加减速时间3 3: 加减速时间4			
F9.45	阶段16运行时间	0.0~6500.0	0.1s	0.0s	○
FA 组 保护功能参数					
FA.00	保护方式选择	LED个位: 电机过载保护方式 0: 不动作 1: 普通电机(带低速补偿) 2: 变频电机(不带低速补偿) LED十位: 变频器过流失速超时动作选择 0: 无动作 1: 自由停车	1	01	×
FA.01	电机过载保护系数	20.0~110.0	0.1	100.0	○
FA.02	AI3模拟输入功能选择	0: 模拟频率输入 1: PT100温度采样输入 2: PT1000温度采样输入	0	0	○
FA.03	温度采样输入增益	50.0%~150.0%	0.01%	100.0%	○
FA.04	电机过温预警报警阈值	75.0℃~120℃	0.1℃	85℃	○
FA.05	弱磁区过流曲线使能系数	0.0~20.0	0.0	5.0	×
FA.06	弱磁区过流失速优化使能	0: 无效 1: 根据实际转速切换	1	0	×
FA.07	保护动作选择0	LED个位: 报警功能选择 0: 不动作 1: 报警自动复位, 不运行 LED十位: 电机第2过载曲线报警E08功能选择 0: 不动作 1: 报警自动复位, 不运行 LED百位: 轻载报警E20动作选择 0: 不动作 1: 报警自动复位, 不运行 LED千位: 系统报警屏蔽位 0: 屏蔽系统报警	1	1110	×

参数代码	参数名称	设定范围	最小单位	出厂值	更改
		1: 看门狗报警			
FA.08	轻载报警自动清除间隔	0~6000	min	0	○
FA.09	自动复位次数	0~9999 0表示无自动复位功能 注: 模块保护和外部设备故障无自复位功能	1	0	×
FA.10	自动复位间隔时间	2.0~20.0s/次	0.1s/次	5.0s/次	×
FA.11	过载预报警检出设置	LED个位: 动作选择 0: 一直检测 1: 仅恒速检测 LED十位: 报警选择 0: 不报警, 继续运行 1: 报警, 停机 LED百位: 检出量选择 0: 相对电机额定电流 (E008) 1: 相对变频器额定电流 (E009)	1	000	×
FA.12	过载预报警检出水平	20.0%~200.0%	0.1%	130.0%	×
FA.13	过载预报警检出时间	0.0~60.0s	0.1s	5.0s	×
FA.14	保护动作选择1	LED 个位: 欠压故障指示动作选择 0: 不动作 1: 动作(欠压视为故障) LED 十位: 保留 LED 百位: 保留 LED 千位: 缺相动作选择 0: 输入输出缺相均保护 1: 输入缺相不动作 2: 输出缺相不动作 3: 输入输出均不动作	1	0001	×
FA.15	保护动作选择2	LED 个位: 通讯异常动作选择 0: 告警并自由停车 1: 不告警并且继续运行 2: 不告警按停机方式停机 (仅串行口控制方式下) 3: 不告警按停机方式停机 (所有控制方式下) LED 十位: 缓冲电路异常动作选择 0: 告警并自由停车 1: 不告警并且继续运行 LED 百位: EEPROM 异常动作选择 0: 告警并自由停车 1: 不告警并且继续运行 LED 千位:	1	0001	×

参数代码	参数名称	设定范围	最小单位	出厂值	更改
		Bit0: 电流检测异常动作选择 0: 告警并自由停车 1: 不告警并且继续运行 Bit1: 速度超差动作选择 0: 告警并自由停车 1: 不告警并且继续运行			
Fb 组 串行通讯参数					
Fb.00	本机通讯地址	0: 主机 1~247: 其它为从机地址	1	1	○
Fb.01	通讯配置	LED 个位: 波特率选择 0: 1200BPS 1: 2400BPS 2: 4800BPS 3: 9600BPS 4: 19200BPS 5: 38400BPS LED 十位: 数据格式 0: 1-8-2-N格式, RTU 1: 1-8-1-E格式, RTU 2: 1-8-1-O格式, RTU 3: 1-7-2-N格式, ASCII 4: 1-7-1-E格式, ASCII 5: 1-7-1-O格式, ASCII 6: 1-8-1-N格式, RTU LED 百位: 虚拟输入端子 0: 无效 1: 有效 LED 千位: 通过写命令06修改参数时 0: 断电后不保存 1: 断电后保存	1	0003	○
Fb.02	保留	-	-	-	*
Fb.03	本机应答延时	0~1000ms	1ms	5ms	○
Fb.04	通讯超时检出时间	0.0~1000s	0.1s	0.0s	○
Fb.05	主机发送选择	00~11	0	11	○
Fb.06	通讯比例系数	0.000~2.000	0.001	1.000	○
FC 组 辅助功能参数					
FC.00	能耗制动方式	0: 能耗制动禁止 1: 能耗制动允许	1	1	×
FC.01	能耗制动占空比	1~5	1	3	×
FC.02	AVR 功能	0: 不动作 1: 输入电压高于额定值时, 一直动作	1	3	×

参数代码	参数名称	设定范围	最小单位	出厂值	更改
		2: 输入电压高于额定值时, 仅减速时不动作 3: AVR 功能仅减速时无效。			
FC.03	自动节能运行	0: 不动作 1: 动作	1	0	○
FC.04	转差补偿增益	0.0%~200.0%	0.1%	0.0%	○
FC.05	转差补偿限制阈值	0.0%~250.0%	0.1%	100.0%	○
FC.06	转差补偿滤波时间	0.0~25.0s	0.1s	2.0s	×
FC.07	反向过流失速补偿	0.0~100.0%	0.1%	0.0%	×
FC.08	冷却风扇控制	0: 自动方式运行 注: 停机后持续运转 3 分钟 1: 通电中风扇一直转 2: 在运行状态下温度高于 45℃ 风扇运行, 温度低于 40℃ 风扇停止。	1	0	×
FC.09	加减速时间单位	0: 秒 1: 分钟	0	0	×
FC.10	下垂控制频率	0.00~10.00Hz	0.01Hz	0.00Hz	○
FC.11	加减速平滑滤波系数	0.1~100.0	0.1	1.0	○
FC.12	零频运行阈值	0.00~550.00Hz	0.01Hz	0.00Hz	○
FC.13	零频回差	0.00~550.00Hz	0.01Hz	0.00Hz	○
FC.14	设定长度	0.000 (定长停机功能无效) ~ 65.535km	0.001km	0.000km	○
FC.15	实际长度	0.000~65.535km (掉电存储)	0.001km	0.000km	○
FC.16	长度倍率	0.001~30.000	0.001	1.000	○
FC.17	长度校正系数	0.001~1.000	0.001	1.000	○
FC.18	测量轴周长	0.01~100.00cm	0.01cm	10.00cm	○
FC.19	轴每转脉冲	1~9999	1	1	○
FC.20	设定运行时间	0~最大计时65.535kh	0.001kh	0kh	×
FC.21	保护动作选择 3	个位: u0.04~u0.07显示切换 0: 默认值 1: 切换有感矢量参数 千位: 拉丝机卷径自适应功能 0: 无效 1: 有效	1	0x0	×
FC.22	停电再起功能	0: 不动作	1	0	×

参数代码	参数名称	设定范围	最小单位	出厂值	更改
	选择	1: 动作			
FC.23	停电再起动等待时间	0.0~10.0s	0.1s	0.5s	○
FC.24	运行命令通道捆绑频率给定通道	<p>LED 个位：键盘起停控制时频率通道选择</p> <p>0: 无捆绑 1: 键盘给定 2: 端子 UP/DN 给定 3: 串口给定 4: AI1 模拟给定 5: AI2 模拟给定 6: 端子脉冲给定 7: 保留 8: 扩展卡 AI3 模拟给定</p> <p>LED 十位：端子起停控制时频率通道选择</p> <p>0: 无捆绑 1: 键盘给定 2: 端子 UP/DN 给定 3: 串口给定 4: AI1 模拟给定 5: AI2 模拟给定 6: 端子脉冲给定 7: 保留 8: 扩展卡 AI3</p> <p>LED 百位：串口起停控制时频率通道选择</p> <p>0: 无捆绑 1: 键盘给定 2: 端子 UP/DN 给定 3: 串口给定 4: AI1 模拟给定 5: AI2 模拟给定 6: 端子脉冲给定 7: 保留 8: 扩展卡 AI3</p>	1	000	○
FC.25	辅助给定通道	<p>0: 无辅助频率通道；</p> <p>1: 键盘给定(预置频率由 FC.27 直接给定)；</p> <p>2: 端子 UP/DN 给定(预置频率由 FC.27 直接给定)；</p> <p>3: 串口给定(预置频率由 FC.27 直接给定)；</p> <p>4: AI1 模拟给定；</p> <p>5: AI2 模拟给定；</p> <p>6: 脉冲端子 PULSE 给定；</p>	1	0	○

参数代码	参数名称	设定范围	最小单位	出厂值	更改
		7: -AI1 模拟给定; 8: -AI2 模拟给定; 9: 脉冲端子 PULSE 给定 10: AI1-5; 11: AI2-5; 12: PULSE-1/2*F5.03 13: 保留 14: 扩展卡 AI3 给定 注: 与主给定通道相同时无效, 4~9 项频率使用 F5.00 确定的参数			
FC.26	模拟辅助给定系数	0.00~9.99 (仅对 FC.25=4~12)	0.01	1.00	○
FC.27	数字辅助频率初值	0.00~550.0Hz	0.01Hz	0.00Hz	○
FC.28	数字辅助频率控制	LED 个位: 存储控制 0: 掉电存储辅助频率 1: 掉电不存储辅助频率 LED 十位: 0: 停机后辅助频率保持 1: 停机后辅助频率清零 注: 仅对 FC.25=1,2,3 有效	1	00	○
FC.29	停机超时时间	0~6553.6s	0.1s	10s	○
FC.30	脉冲断线检测时间	0~6553.6s	0.1s	0s	○
FC.31	操作面板按键功能及锁定选择	LED 个位: STOP/RESET 键功能选择 0: 非面板控制方式下无效 1: 非面板时按停机方式停机 2: 非面板时 E015 自由停车 LED 十位: 保留 LED 百位: 键盘锁定功能 0: 无锁定 1: 全锁定 2: 除 STOP/RESET 键外全锁定 3: 除上移键、下移键外全锁定 4: 除 RUN 、 STOP/RESET 键外全锁定	1	000	*
FC.32	保留	-	-	0	*
FC.33	频率源叠加选择	个位: 频率源选择 0: 主频率源 1: 主辅运算结果 (运算关系由十位确定) 2: 主频率源与辅助频率源切换	0	0	○

参数代码	参数名称	设定范围	最小单位	出厂值	更改
		3: 主频率源与主辅运算结果切换 4: 辅助频率源与主辅运算结果切换 十位: 频率源主辅运算关系 0: 主+ 辅 1: 主- 辅 2: 二者最大值 3: 二者最小值 4: 主 - 辅 5: (主 * 辅) / F1.06 百位: 主频率源联动比例选择 0: 无联动比例 1: 通讯联动比例对频率、加减速 1 有效。 2: 通讯联动比例对频率有效 3: AI2 联动比例对频率、加减速 1 有效 4: AI2 联动比例对频率有效 5: 频率转速切换功能有效			
Fd 组 附加参数功能					
FD.00	DO1输出开通延时	0.0~600.0	0.1s	0s	○
FD.01	DO1输出关断延时	0.0~600.0	0.1s	0s	○
FD.02	DO2输出开通延时	0.0~600.0	0.1s	0s	○
FD.03	DO2输出关断延时	0.0~600.0	0.1s	0s	○
FD.04	继电器输出开通延时	0.0~600.0	0.1s	0s	○
FD.05	继电器输出关断延时	0.0~600.0	0.1s	0s	○
FD.06	超启动过电压系数	50.0~200.0%	0.1%	130.0%	○
FD.07	过电压保持时间	0.001~20.000s	0.500s	0.001s	○
FD.08	过电压切换到正常电压过渡时间	0.001~5.000s	0.500s	0.001s	○
FD.09	保留	-	-	-	*
FD.10	功率因数角纠正系数	0.00~1.00	0.01	0.90	○
FD.11	卷径自动计算最	0.001~3.000	0.001	0.500	×

参数代码	参数名称	设定范围	最小单位	出厂值	更改
	小限制				
FD.12	卷径自动计算最大限制	0.001~3.000	0.001	2.000	×
FD.13	PID上限限制	0.0~100.0%	0.1%	100.0%	○
FD.14	PID下限限制	0.0~100.0%	0.1%	100.0%	○
FD.15	卷径自动计算频率阈值	0.00~50.00Hz	0.01Hz	6.00Hz	×
FD.16	自动计算起始增益	0.0~100.0%	0.1%	1.0%	×
FD.17	弱磁Q轴上限限制自动适应	0~1	1	0	×
FD.18	卷径初始设置	0.000~2.000	0.001%	110.0%	×
FD.19	PID增益切换频率	0.00~50.00Hz	0.01Hz	50.00Hz	×
FD.20	PID低频增益系数	0.0~200.0%	0.1%	100.0%	×
FE组 专用功能组					
FE.00	多段速使能选择	0: 多段速功能只给定频率 1: 多段速功能同时给定频率和运行指令	0	0	×
FE.01	电流显示滤波常数	0.01~1.00	0.01	1.00	○
FE.02	保留	-	-	-	×
FE.03	转速追踪最低频率百分比限制	0.00~50.00Hz	0.01Hz	0.00Hz	×
FE.04	转速追踪搜索减速度	0.0~100.0%	0.1%	1.0%	×
FE.05	速度环输出限制选择	0: 默认模式 1: 根据弱磁情况调整输出限制	0	1	×
FE.06	拉丝机专用功能	0~6000	1	0	FE.06
U0组 监控参数					
U0.00	输出频率（补偿前）	-	0.01Hz	-	●
U0.01	输出频率（补偿后）	-	0.01Hz	-	●
U0.02	设定频率	-	0.01Hz	-	●
U0.03	输出电流	-	0.1A	-	●
U0.04	运行转速	-	1rpm	-	●

参数代码	参数名称	设定范围	最小单位	出厂值	更改
U0.05	设定转速	-	1rpm	-	●
U0.06	保留	-	-	-	●
U0.07	保留	-	-	-	●
U0.08	输出功率	-	0.1KW	-	●
U0.09	输出转矩	-	0.1%	-	●
U0.10	输出电压	-	1V	-	●
U0.11	母线电压	-	1V	-	●
U0.12	AI1	-	0.01V	-	●
U0.13	AI2	-	0.01V	-	●
U0.14	模拟闭环反馈	-	0.1%	-	●
U0.15	模拟闭环设定	-	0.1%	-	●
U0.16	外部计数值	-	1	-	●
U0.17	端子状态	-	-	-	●
U0.18	实际长度	-	1	-	●
U0.19	设定长度	-	1	-	●
U0.20	AI3	-	0.01V	-	●
U0.21	保留	-	-	-	●
U0.22	变频器额定电压	-	1V	-	●
U0.23	变频器额定电流	-	0.1A	-	●
U0.24	保留	-	-	-	●
U0.25	IGBT 温度	-	-	-	●
U0.26	第1次故障类型		1	-	●
U0.27	第2次故障类型		1	-	●
U0.28	第3次（最后一次）故障类型		1	-	●
U0.29	最近一次故障时的母线电压	0~999V	1V	-	●
U0.30	最近一次故障时的输出电流	0.00~99.99A	0.01A	-	●
U0.31	最近一次故障时的运行频率	0.00Hz~550.00Hz	0.01Hz	-	●
U0.32	最近一次故障时	0.0~100.0℃	0.1	-	●

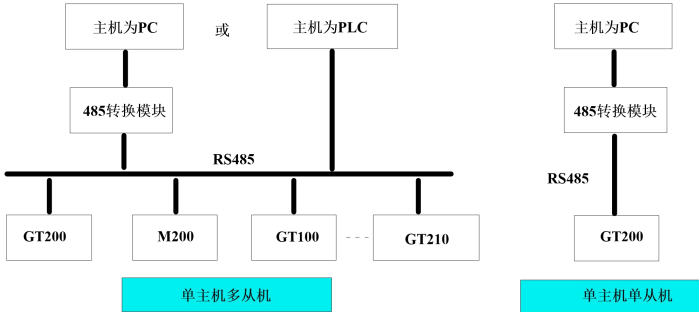
参数代码	参数名称	设定范围	最小单位	出厂值	更改
	的运行温度				
U0.33	最近二次故障时的母线电压	0~999V	1V	-	●
U0.34	最近二次故障时的输出电流	0.00~99.99A	0.01A	-	●
U0.35	最近二次故障时的运行频率	0.00Hz~550.00Hz	0.01Hz	-	●
U0.36	最近二次故障时的运行温度	0.0~100.0℃	0.1℃	-	●
U0.37	运行时间累计	-	0.001kh	-	●
U0.38	软件 1 版本号	-	-	-	●
U0.39	编码器反馈速度	-	-	-	●
U0.40	主给定频率值	0.00Hz~F1.06	0.01Hz	-	●
U0.41~U0.49	保留				

4.2 故障代码简表

故障代码	故障类型	故障代码	故障类型
E001	变频器加速运行过电流	E017	电流检测电路故障
E002	变频器减速运行过电流	E018	自整定不良
E003	变频器恒速运行过电流	E019	EEPROM读写故障
E004	变频器加速运行过电压	E020	闭环反馈丢失
E005	变频器减速运行过电压	E021	V/F设置参数出错
E006	变频器恒速运行过电压	E022	系统报警
E007	变频器运行中欠压报警	E023	操作面板参数拷贝出错
E008	电机过载	E024	保留
E009	变频器过载	E025	扩展卡通讯报警
E010	逆变模块保护	E026	缓冲电路异常
E011	输入侧缺相	E027	电机空转报警
E012	输出侧缺相	E028	电机震荡报警
E013	逆变模块散热器过热	E029	逐波限流超时保护
E014	整流模块散热器过热	E030	编码器故障
E015	紧急停车或外部设备故障	E031	软件版本读取故障
E016	485通讯错误	E032	电机过热故障

附录一 通讯协议

组网方式



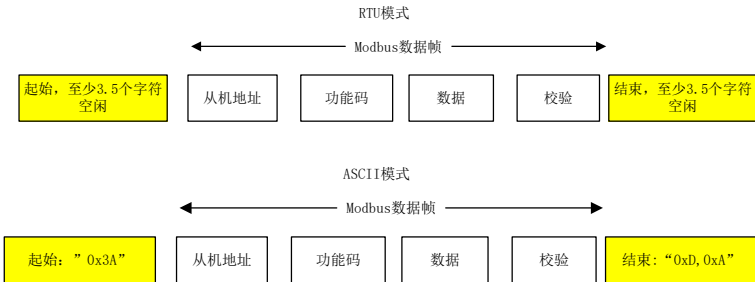
附图1 变频器组网方式示意图

接口方式

RS485：异步，半双工。默认：8-N-2，9600bps。参数设置见FB组说明。

协议格式

Modbus协议同时支持RTU模式和ASCII模式，对应的帧格式如下：



协议功能：

Modbus最主要的功能是读写参数，不同的功能码决定不同的操作请求。变频器Modbus协议支持以下功能码操作：

功能码	功能码意义
0x03	读取变频器功能码参数和运行状态参数
0x06	改写单个变频器功能码或者控制参数，参考Fb.01千位
0x10	改写多个变频器功能码或者控制参数，掉电之后不保存

变频器的功能码参数、控制参数和状态参数都映射为Modbus的读写寄存器。功能码参数的读写特性和范围遵循变频器用户手册的说明。变频器功能码的组号映射为寄存器的高字节地址，组内索引映射为寄存器的低字节地址。功能码组号与其映射的寄存器地址高字节的对应关系如下：

F0组: 0x00; F1组: 0x01; F2组: 0x02; F3组: 0x03; F4组: 0x04; F5组: 0x05; F6组: 0x06; F7组: 0x07; F8组: 0x08; F9组: 0x09; FA组: 0x0A; Fb组: 0x0B; FC组: 0x0C; Fd组: 0x0D; FE组: 0x0E; FF组: 0x0F; U0组: 0x10; 变频器控制参数组: 0x12; 变频器状态参数组: 0x13。

例如变频器功能码参数F3.02的寄存器地址为0x0302, 变频器功能码参数FE.01的寄存器地址为0x0E01。变频器监控参数U0.03的寄存器地址为0x1003。

如果操作请求失败, 应答为错误代码和异常代码。错误代码等于(功能码+0x80), 异常代码标示错误原因。异常代码列举如下:

异常代码	异常代码意义
0x1	非法功能码。
0x2	非法寄存器地址。
0x3	数据错误, 即数据超过上限或者下限。
0x4	从机操作失败(包括数据在上下限范围之内, 但是数据无效引起的错误)。
0x5	命令无效, 正在处理中, 主要应用在存储数据到非易失性存储中。
0x18	信息帧错误: 包括信息长度错误和校验错误。
0x20	参数不可修改。
0x21	超出功能组范围。
0x22	参数受密码保护。

变频器控制参数能够完成变频器启动、停止、设定运行频率等功能, 通过检索变频器状态参数能够获取变频器的运行频率、输出电流、输出转矩等参数。具体的变频器控制参数和状态参数枚举如下:

GT200变频器控制参数索引

寄存器地址	参数名称	能否掉电保存
0x1200/0x2000	控制命令字	否
0x1201/0x2001	主设定	主设定值是运行频率给定。
0x1202	保留	
0x1203	数字闭环给定	能
0x1204	脉冲闭环给定	能
0x1205	模拟输出AO1设定	否
0x1206	模拟输出AO2设定	否
0x1207	数字输出DO2设定	否
0x1208	保留	
0x1209	保留	
0x120A	虚拟端子控制设定	否
0x120B	设定加速时间1	能
0x120C	设定减速时间1	能
0x120D	保留	
0x120E	保留	
0x120F	保留	

注：状态寄存器地址有两套内容基本相同。分别是以 0x13 和 0x33 开头，推荐使用 0x13 开头的地址。

GT200 变频器状态参数索引

寄存器地址	参数名称
0x1300	运行状态字1
0x1301	当前主设定的实际运行值
0x1302	从机型号
0x1303	变频器机型
0x1304	软件版本
0x1305	当前运行频率
0x1306	输出电流（实际电流*10）
0x1307	输出电压
0x1308	输出功率（1000等效于2倍的电机额定功率）
0x1309	运行转速
0x130A	运行线速度
0x130B	模拟闭环反馈
0x130C	母线电压
0x130D	外部计数器
0x130E	输出转矩（1000 等效于 2 倍的电机额定转矩）
0x130F	开关量输入输出端子状态： BIT0~15=DI1~DI10,DO1,DO2,TC,DO3
0x1310	实际长度
0x1311	补偿后运行频率
0x1312	第一次运行故障
0x1313	第二次运行故障
0x1314	第三次（最近一次）运行故障
0x1315	运行频率设定
0x1316	运行转速设定
0x1317	模拟闭环给定
0x1318	线速度设定
0x1319	AI1
0x131A	AI2
0x131B	设定长度
0x131C	设定加速时间 1

寄存器地址	参数名称
0x131D	设定减速时间 1
0x131E	运行命令给定通道： 0：面板控制 1：端子控制 2：串口控制
0x131F	变频器状态字 2
0x1320	频率给定通道： 0：数字给定 1，键盘▲▼调节 1：数字给定 2：端子 UP/DN 调节 2：数字给定 3：串行口 3：AI1 模拟给定 4：AI2 模拟给定 5：端子 PULSE 给定
0x1321	
0x1322	脉冲频率读取
0x1323	测速输入读取
0x1326	故障代码

变频器控制字位定义如下：

控制字（位）	值	含义	功能描述
Bit2、1、0	111B	运行命令	启动变频器
	110B	方式0停车	按设定的减速时间停车
	101B	方式1停车	自由停车
	100B	方式2停车	减速停车+直流制动
	011B	外部故障停车	自由停车，变频器显示外部故障
	其余	无命令	
Bit3	1	反转	设置运行命令有效时的运转方向（对点动命令无效）
	0	正转	
Bit4	保留		
Bit5	保留		
Bit6	1	允许加减速	保留
	0	禁止加减速	
Bit7	1	上位机控制有效	保留
	0	上位机控制无效	
Bit8	1	主设定有效	
	0	主设定无效	
Bit9	1	故障复位有效	
	0	故障复位无效	
Bit15~Bit10	000000B	保留	

变频器状态字1的位定义如下：

状态字（位）	值	含义	备注
BIT0	1	变频器运行	
	0	变频器停机	
BIT1	1	变频器反转	
	0	变频器正转	
BIT2	1	达到主设定	
	0	未达到主设定	
BIT3	1	允许通讯控制	
	0	禁止通讯控制	
BIT7~4	0000B	保留	
BIT15~8	00~0xFF	故障代码	0：表示变频器正常； 非0：表示有故障，具体故障代码的含义参见相关类型变频器的用户手册。例如电机过载E014的故障代码为0x0E，欠压为0x1F。

变频器状态字2的位定义如下：

状态字（位）	值	含义
BIT0	1	点动运行
	0	非点动运行
BIT1	1	闭环运行
	0	非闭环运行
BIT2	1	PLC 运行
	0	非 PLC 运行
BIT3	1	多段频率运行
	0	非多段频率运行
BIT4	1	普通运行
	0	非普通运行
BIT5	1	摆频
	0	非摆频
BIT6	1	欠压
	0	电压正常
其余		保留

应用举例

启动1#变频器正转，转速设定为50.00HZ（内部表示为5000）的命令如下：

	地址	功能码	寄存器地址	寄存器数目	寄存器内容字节数	寄存器内容	校验和
请求	0x01	0x10	0x1200	0x0002	0x04	0x01C7, 0x1388	0x9A58
响应	0x01	0x10	0x1200	0x0002	无	无	0x44B0

5#变频器故障复位：

地址	功能码	寄存器地址	寄存器内容	校验和
0x05	0x06	0x1200	0x0280	0x8DF6
0x05	0x06	0x1200	0x0280	0x8DF6

读取4#变频器的运行频率，变频器应答运行频率为50.00HZ：

地址	功能码	寄存器地址	寄存器数目或者读取字节数	寄存器内容	校验和
0x04	0x03	0x1000	0x0001	无	0x809F
0x04	0x03	无	0x02	0x1388	0x7912

写5#变频器的加速时间1（即功能码F1.11）为1.00s，掉电不保存。

地址	功能码	寄存器地址	寄存器内容	校验和
0x05	0x06	0x010B	0x0064	0XBA70
0x05	0x06	0x010B	0x0064	0XBA70

读取5#变频器的输出电流，变频器应答输出电流为3.0A。

地址	功能码	寄存器地址	寄存器数目或者读取字节数	寄存器内容	校验和
0x05	0x03	0x1001	0x0001	无	0XD08E
0x05	0x03	无	0x02	0x12C	0x2F81

变频器的定标关系

A) 频率的定标为1：100

欲使变频器按50Hz运转，则主设定应为0x1388（5000）。

B) 时间的定标为1：100

欲使变频器加速时间为3s，则功能码设定应为0x012c（300）。

C) 电流的定标为1：10

若变频器反馈电流为0x012c，则该变频器当前电流为30A。

附录二 EMC（电磁兼容性）

1. 相关术语定义

电磁兼容性EMC：电磁兼容性EMC(Electro Magnetic Compatibility)是指电气和电子设备在电磁干扰的环境中正常工作的能力,以及不对本地其他设备或系统释放电磁干扰,以免影响其他设备稳定实现其功能的能力。因此,EMC包括两个方面的要求:一方面是指设备在正常运转过程中对所在环境产生的电磁干扰不能超过一定的限值;另一方面是指设备对所在环境中存在的电磁干扰具有一定程度的抗扰度,即电磁敏感性。

2. EMC 滤波器选型指导

在变频器与电源中间加装外置EMC输入滤波器不仅可以抑制周围环境的电磁噪声对变频器的干扰,也可以防止变频器所产生的对周围设备的干扰。

安装EMC输入滤波器需要注意:用滤波器时请严格按照额定值使用;由于滤波器属于1类电器,滤波器金属外壳地应该大面积与安装金属地接触良好,且要求具有良好导电连续性,否则将有触电危险及严重影响EMC效果。滤波器尽量靠近变频器的电源输入端。

GT200系列的选配滤波器有标准滤波器和简易滤波器,用户可根据需要任意选择。

2.1 标准滤波器

标准滤波器的选型,我司推荐选用江苏坚力电子科技有限公司所生产的EBK5系列滤波器。选配该系列滤波器时,滤波器必须可靠接地,滤波器与变频器之间的连接电缆必须尽可能短,应小于30cm,同时保证滤波器与变频器连接至同一接地参面上,要保证滤波器的可靠接地,否则滤波器的滤波效果无法达到。具体选型如下:

表10-1 EMC输入滤波器推荐的厂家型号

变频器型号	输入交流滤波器型号(江苏坚力)
GT200-4T0007G	DL-5EBK5
GT200-4T0015G	DL-5EBK5
GT200-4T0022G	DL-10EBK5
GT200-4T0040G/4T0055P	DL-16EBK5
GT200-4T0055G/4T0075P	DL-16EBK5

变频器型号	输入交流滤波器型号（江苏坚力）
GT200-4T0075G/4T0110P	DL-25EBK5
GT200-4T0110G/4T0150P	DL-35EBK5
GT200-4T0150G/4T0185P	DL-35EBK5
GT200-4T0185G/4T0220P	DL-50EBK5
GT200-4T0220G/4T0300P	DL-50EBK5
GT200-4T0300G/4T0370P	DL-65EBK5
GT200-4T0370G/4T0450P	DL-80EBK5
GT200-4T0450G/4T0550P	DL-100EBK5
GT200-4T0550G/4T0750P	DL-130EBK5
GT200-4T0750G/4T0900P	DL-160EBK5
GT200-4T0900G/4T1100P	DL-200EBK5
GT200-4T1100G/4T1320P	DL-250EBK5
GT200-4T1320G/4T1600P	DL-300EBK3
GT200-4T1600G/4T1850P	DL-400EBK3
GT200-4T1850G/4T2000P	DL-400EBK3
GT200-4T2000G/4T2200P	DL-400EBK3
GT200-4T2200G/4T2500P	DL-600EBK3
GT200-4T2500G/4T2800P	DL-600EBK3
GT200-4T2800G/4T3150P	DL-600EBK3

保 修 协 议

1. 保修范围仅指变频器本体。
 2. 正常使用时，变频器在 18 个月内发生故障或损坏，公司负责保修；18 个月以上，将收取合理的维修费用。
 3. 保修期起始时间为我公司制造出厂日期。
 4. 在 18 个月内，如发生以下情况，也应收取一定的维修费用：
 - 不按用户手册的操作步骤操作，带来的变频器损坏。
 - 由于水灾、火灾、电压异常等造成的变频器损坏。
 - 接线错误等造成的变频器损坏。
 - 将变频器用于非正常功能时造成的损害。
 5. 有关服务费用按照实际费用计算。如有合同，以合同优先的原则处理。
 6. 请务必保留此卡，并在保修时出示给维修单位。
- 如有问题可直接与供货商联系，也可直接与我公司联系

变频器保修单

用户单位:	
详细地址:	
邮编:	联系人:
电话:	传真:
机器编号:	
功率:	机器型号:
合同号:	购买日期:
服务单位:	
联系人:	电话:
维修员:	电话:
维修日期:	
用户意见及评价: <input type="checkbox"/> 好 <input type="checkbox"/> 较好 <input type="checkbox"/> 一般 <input type="checkbox"/> 差 其他意见:	
用户签名: _____ 年 月 日 公司回访记录: 其他:	