

# 前言

感谢您购买深圳市易驱电气有限公司开发生产的 GT30 系列变频器！

GT30 系列变频器是一款通用高性能变频器，具备低频力矩大、电机参数自辨识、最优加减速控制等先进的控制性能；具备满足不同工艺要求的功能，如多段速控制、简易 PLC 控制、PI 控制、定长控制、下垂控制、自动节能运行、灵活的频率给定方式，多样的频率组合方式以及组合算法等一系列实用的功能。可用于机床、线缆、纺织、造纸、食品、包装、化工、市政工程等自动化生产设备的驱动，满足不同工业设备对性能、功能的需求。

在使用本变频器之前，请变频器使用者及相关技术人员仔细阅读本手册，以确保能正确安装和操作变频器，使变频器发挥其最佳性能。

本用户手册如有改动，请以新版为准，恕不另行通知。

## 高性能变频器

## 用户手册

资料版本： V1.0

## 本产品执行标准:

本产品的设计、生产制造参照了最新版本的国家标准（GB 或 GB/T）及国际电工委员会标准（IEC）及国际单位制（SI），其相关部分技术参数可以满足的国家标准（GB 或 GB/T）及国际电工委员会标准（IEC）标准要求。主要依据标准:

GB/T 12668.2-2002 调速电气传动系统第 2 部分一般要求----低压交流变频电气传动系统额定值的规定

GB 12668.3-2012 调速电气传动系统第 3 部分----产品电磁兼容性标准及其特定的试验方法

GB 12668.501-2013 调速电气传动系统第 5 部分安全要求电气、热和能量

GB/T 2423.1-2008 电工电子产品环境试验第 1 部分----试验方法试验 A: 低温

GB/T 2423.2-2008 电工电子产品环境试验第 2 部分----试验方法试验 B: 高温

GB/T 2423.3-2006 电工电子产品环境试验规程试验 Ca----恒定湿热试验方法

GB/T 2423.4-2008 电工电子产品环境试验规程试验 Db----交变湿热试验方法

GB/T 2423.9-2006 电工电子产品环境试验第 9 部分----试验方法试验 Cb: 设备用恒定湿热

GB/T 2423.7-1995 电工电子产品环境试验第 7 部分----试验方法试验 Ed:自由跌落

GB/T 2423.22-2012 电工电子产品环境试验规程试验 N----温度变化试验方法

GB/T4798.1-2005 电工电子产品应用环境条件储存

GB/T4798.2-2008 电工电子产品应用环境条件运输

GB/T4798.3-2007 电工电子产品应用环境条件工作



变频器必须可靠接地。如果不把变频器可靠地接地，装置内有可能出现导致人身伤害的潜在危险。

### 读者对象

本使用说明书适合以下人员阅读

变频器安装人员、工程技术人员（电气工程师、电气操作工等）、设计人员等请确保此用户手册到达最终用户手中。

### 本手册符号约定



**注意：**由于没有按要求操作，可能造成中等程度伤害或轻伤的场合。



**危险：**由于没有按要求操作，可能造成死亡或重伤的场合。

---

# 目录

<b>第一章产品规格及订货须知</b> .....	<b>6</b>
1.1 变频器系列型号.....	6
1.2 产品外形及安装尺寸.....	7
1.3 选配件底座尺寸.....	10
1.4 键盘尺寸.....	10
1.5 远程键盘的安装.....	11
1.6 制动电阻.....	12
<b>第二章变频器的安装及配线</b> .....	<b>14</b>
2.1 变频器的安装环境.....	14
2.2 变频器面板的拆卸和安装.....	18
2.3 主回路端子的配线.....	20
2.4 控制回路配置及配线.....	24
<b>第三章变频器的运行和操作说明</b> .....	<b>31</b>
3.1 按键功能说明.....	31
3.2 键盘操作方法.....	31
<b>第四章功能参数表</b> .....	<b>33</b>
4.1 功能参数表.....	33
4.2 监控参数 U0 组.....	74
4.3 故障记录参数 U1 组.....	76
4.4 故障代码简表.....	76
<b>第五章基本操作说明</b> .....	<b>77</b>
5.1 起动运行方式.....	77
5.2 起停控制.....	79
5.3 频率设定.....	82
5.4 模拟量输入.....	83
5.5 模拟量输出.....	84
5.6 数字量输入.....	86

---

5.7 数字量输出.....	90
5.8 简易 PLC.....	93
5.9 多段速运行.....	96
5.10PID 控制.....	99
5.11 故障处理.....	103
<b>附录一通讯协议.....</b>	<b>107</b>

## 第一章产品规格及订货须知

### 1.1 变频器系列型号

本变频器电压等级输入电压范围为 380V-440VAC。适配电机功率范围为：5.5kW~315kW。本系列变频器的型号如表 1-1 所示。

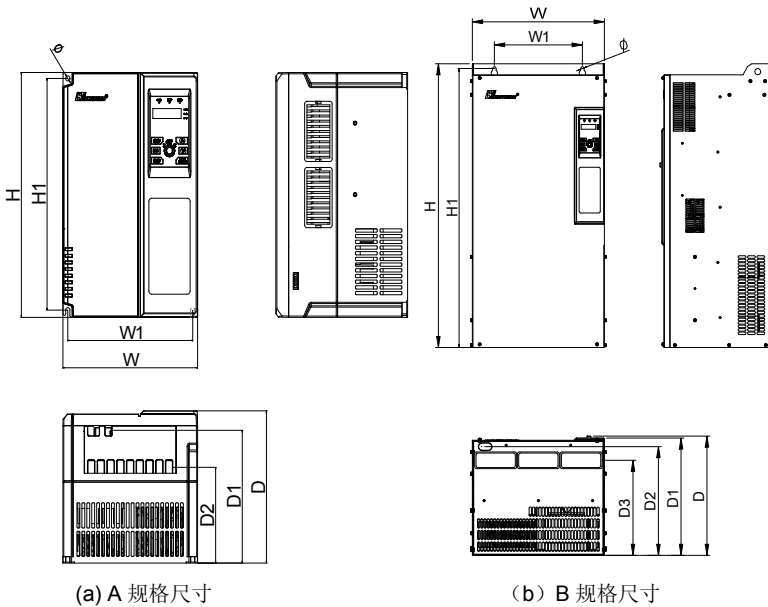
表 1-1 变频器的型号

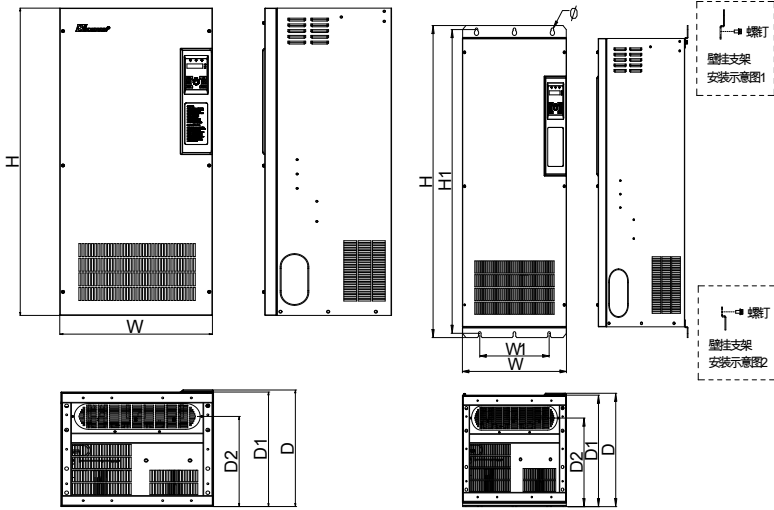
变频器型号	额定容量 (kVA)	额定输出电流 (A)	适配电机 (kW)
GT30-4T0055	8.5	13	5.5
GT30-4T0075	11	17	7.5
GT30-4T0110	17	25	11
GT30-4T0150	21	32	15
GT30-4T0185	24	37	18.5
GT30-4T0220	30	45	22
GT30-4T0300	40	60	30
GT30-4T0370	50	75	37
GT30-4T0450	60	90	45
GT30-4T0550	72	110	55
GT30-4T0750	100	157	75
GT30-4T0900	116	180	90
GT30-4T1100	138	214	110

变频器型号	额定容量 (kVA)	额定输出电流 (A)	适配电机 (kW)
GT30-4T1320	167	256	132
GT30-4T1600	200	307	160
GT30-4T1850	230	340	185
GT30-4T2000	250	385	200
GT30-4T2200	280	430	220
GT30-4T2500	317	465	250
GT30-4T2800	355	525	280
GT30-4T3150	388	590	315

提示：如需其它功率段机型，请订购前咨询厂家！

## 1.2 产品外形及安装尺寸





(c) 规格尺寸

(d) 壁挂机规格尺寸

表 1-2 变频器外形及安装系列尺寸(单位: mm)

规格	W	W1	H	H1	D	D1	D2	D3	安装孔直径(Φ)	参照图
GT30-4T0055	120	109	215	204	158	133	85		5.5	(a)
GT30-4T0075										
GT30-4T0110	150	138	259	248	183	176	150	105	5.5	(a)
GT30-4T0150										
GT30-4T0185	205	188	322	305	219	210	168	143	6.5	(a)
GT30-4T0220										
GT30-4T0300	235	218	370	350	237	230	200	145	7	(a)
GT30-4T0370										
GT30-4T0450	305	200	490	470	278	270	235	207	10	(b)
GT30-4T0550										

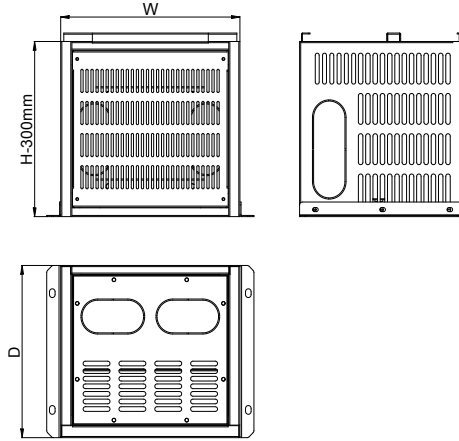


规格	W	W1	H	H1	D	D1	D2	D3	安装孔直径(Φ)	参照图
GT30-4T0750	320	197	560	543	308	302	275	237	10	(b)
GT30-4T0900										
GT30-4T1100										
GT30-4T1320	355	240	678	659	320	307	257	257	11	(b)
GT30-4T1600										
GT30-4T1850	450	300	900	875	378	372	345	300	12	(b)
GT30-4T2000										
GT30-4T2200	480	-	1070	-	412	400	313	-	-	(c)
GT30-4T2500										
GT30-4T2800	525	-	1300	-	438	425	335	-	-	(c)
GT30-4T3150										
GT30-4T2200 (壁挂)	480	320	1158	1127	421	414	329	-	12	(d)
GT30-4T2500 (壁挂)										
GT30-4T2800 (壁挂)	525	400	1388	1357	447	440	350	-	12	(d)
GT30-4T3150 (壁挂)										

提示: 1. GT30-4T0450~GT30-4T2000可选配底座。

2. GT30-4T2200~GT30-4T3150壁挂机需要增加选配配件安装支架。

### 1.3 选配件底座尺寸



注意：底座的 W 与 D 向尺寸与对应的机型一致，见表 1-2，H 尺寸固定为 300mm。

表 1-3 底座选配表

底座套料型号	适配机型
GT200-4T0370-DZ-B	GT30-4T0450~GT30-4T0550
GT200-4T0750-DZ-B	GT30-4T0750~GT30-4T1100
GT200-4T1100-DZ-B	GT30-4T1320~GT30-4T1600
GT200-4T1600-DZ-B	GT30-4T1850~GT30-4T2000

### 1.4 键盘尺寸

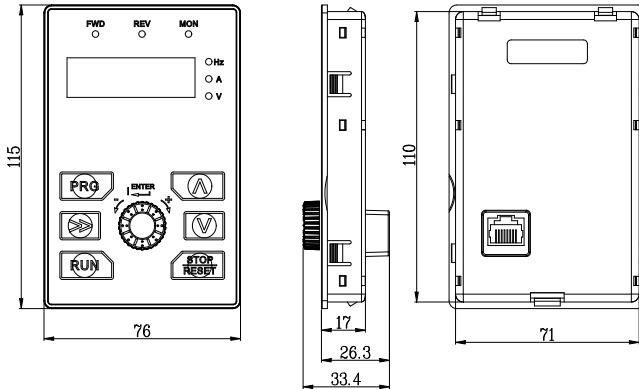
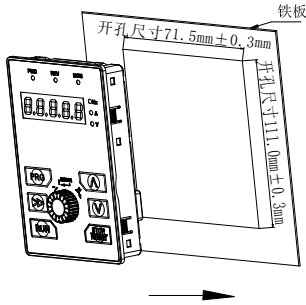


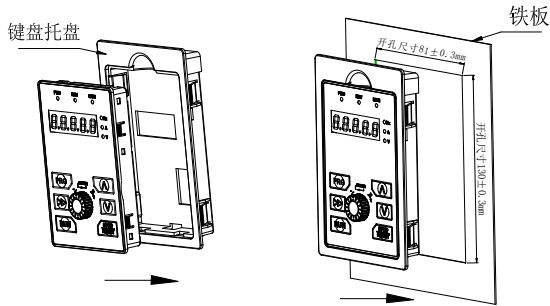
图 1-1 键盘尺寸

## 1.5 远程键盘的安装

远程键盘安装分为两种方式，一种是直接安装在铁板上，一种是安装在选配件键盘托盘上。



远程键盘安装在铁板上，安装过程如图所示，按箭头方向压下键盘，听到“咔嚓”一声为止。



远程键盘安装在选配件键盘托盘上，安装过程如图所示，按箭头方向把键盘放进键盘托盘内，装好后按照箭头方向压下整个键盘，听到“咔嚓”一声为止。

### 1.51 选配件防尘贴（外引键盘线出线位置示意图）

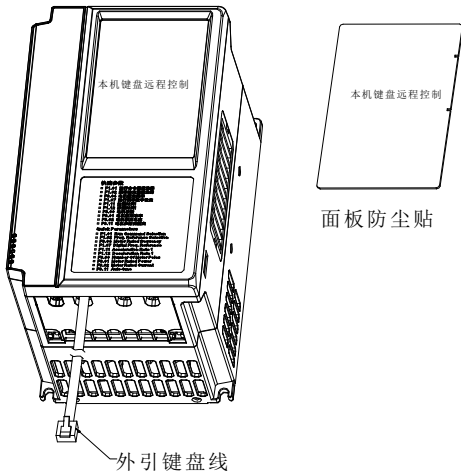


表 1-4 防尘贴选配表

防尘贴型号	适配机型
GT200-4T0040-MBT-B	GT30-4T0055~GT30-4T3150

### 1.6 制动电阻

能耗制动电阻请按表 1-3 选配。制动电阻的连线安装图 1-2 所示。

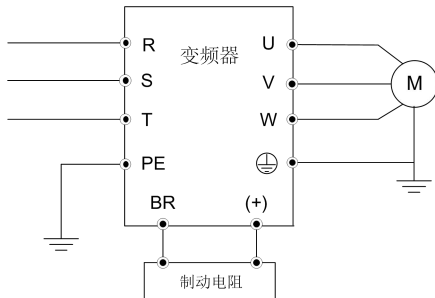


图 1-2 变频器与制动组件接线图

**提示:**

1. 制动电阻的功率降额系数最好不要超过 30%，否则有引起火灾的风险；
2. 制动 37kW 及以下标准产品内置制动单元，45kW 及以上需外加制动单元；
3. 制动电阻的配线长度应该小于 5m，制动电阻在能耗制动的过程中会因为消耗电能而造成温度升高，安装时应注意安全防护和通风良好。

制动电阻阻值和功率是根据实际情况来选取，系统惯性越大，需要的减速时间越短，制动越频繁，则制动电阻的功率需要越大，阻值需要越小。表 1-3 是根据一般应用场合（制动使用率 FC.01 为 10%）进行推荐。

表 1-5 制动电阻选用表

规格型号	适用电机功率 (kW)	制动电阻推荐 阻值(Ω)	制动电阻推荐 功率(W)
GT30-4T0055	5.5	200	300
GT30-4T0075	7.5	≥80	750
GT30-4T0110	11	≥50	1100
GT30-4T0150	15	≥50	1500
GT30-4T0185	18.5	≥45	1800
GT30-4T0220	22	≥45	2200
GT30-4T0300	30	≥24	3000
GT30-4T0370	37	≥24	3000

## 第二章变频器的安装及配线

### 2.1 变频器的安装环境

#### 2.1.1 安装环境要求

- (1) 安装在通风良好的室内场所，环境温度要求在 $-10^{\circ}\text{C}\sim 40^{\circ}\text{C}$ 的范围内，如温度超过 $40^{\circ}\text{C}$ 时，需外部强制散热或者降额使用。
- (2) 避免安装在阳光直射、多尘埃、有飘浮性的纤维及金属粉末的场所。
- (3) 严禁安装在有腐蚀性、爆炸性气体的场所。
- (4) 湿度要求低于 $90\%\text{RH}$ ，无水珠凝结。
- (5) 安装在平面固定振动小于 $5.9\text{ m/s}^2$ 的场所。
- (6) 尽量远离电磁干扰源和对电磁干扰敏感的其他电子仪器设备。

#### 2.1.2 安装方向与空间

- (1) 一般情况下应立式安装。
- (2) 安装间隔及距离最小要求如图 2-1 所示。
- (3) 多台变频器采用上下安装时，中间应用导流隔板如图 2-2 所示。

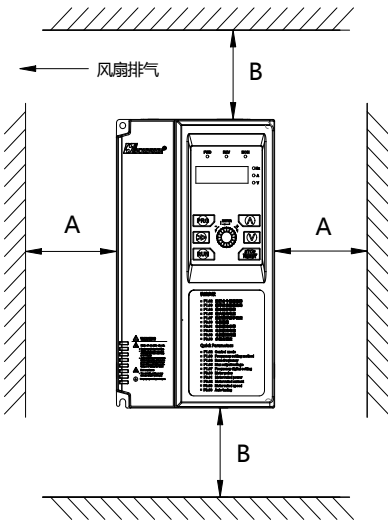


图 2-1 安装的间隔距离图

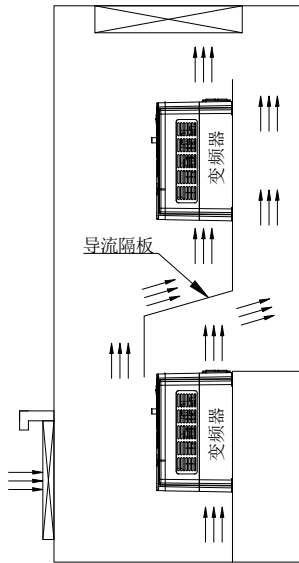


图 2-2 多台变频器的安装示意图

表 2-1 安装空间要求

变频器型号	安装空间 (mm)	
	A	B
GT30-4T0055~GT30-4T0550	≥50	≥100
GT30-4T0750~GT30-4T3150	≥50	≥200

### 2.1.3 机械安装方法及步骤

GT30 系列根据不同功率等级，有塑胶和钣金两种结构。根据安装应用场合的不同，有壁挂式和嵌入式两种安装方法。

#### 1、塑胶结构壁挂式安装

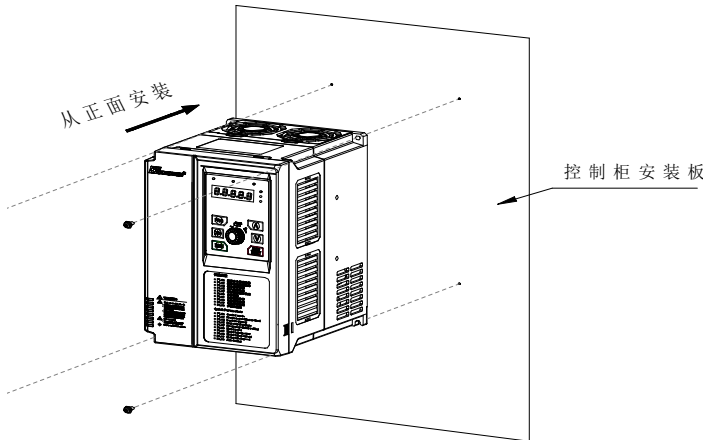


图 2-3 塑胶结构壁挂式安装示意图

#### 2、塑胶结构嵌入式安装

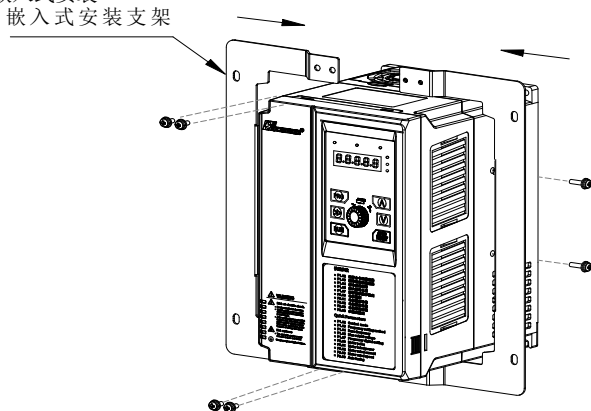


图 2-4 塑胶结构嵌入式安装支架安装示意图

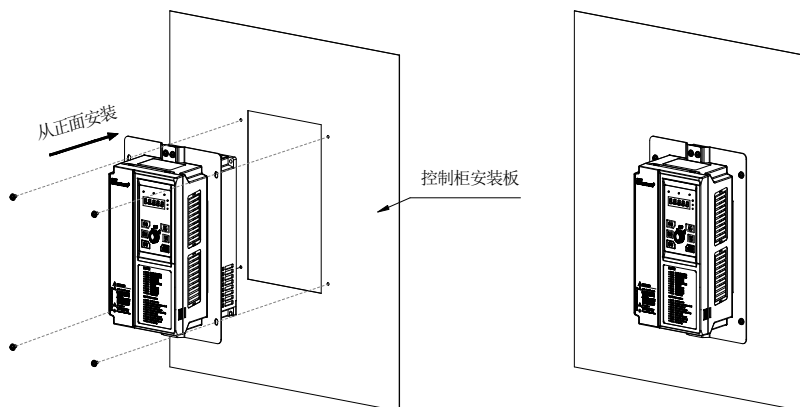


图 2-5 塑胶结构嵌入式安装示意图

3、钣金结构壁挂式安装

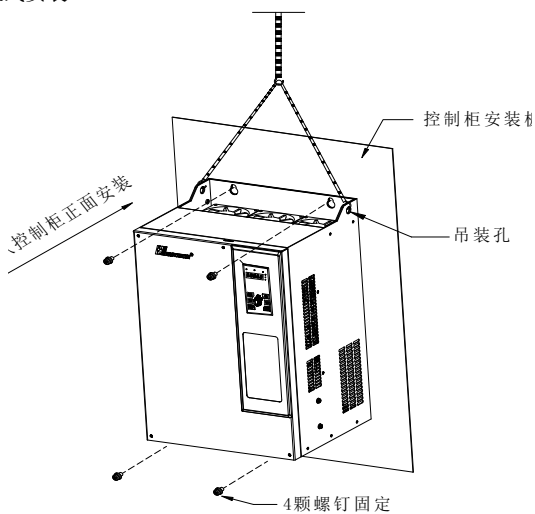


图 2-6 钣金结构壁挂式安装示意图



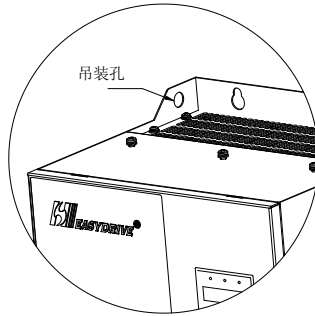


图 2-7 钣金结构吊装示意图

表 2-2 壁挂式安装支架选配表

壁挂安装支架型号	适配机型
GT200-4T2200-BGZJ-B	GT30-4T2200~GT30-4T2500
GT200-4T2800-BGZJ-B	GT30-4T2800~GT30-4T3150

#### 4、钣金结构嵌入式安装

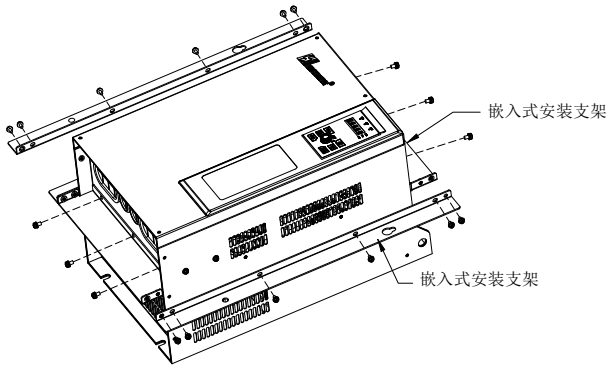


图 2-8 钣金结构安装外挂支架示意图

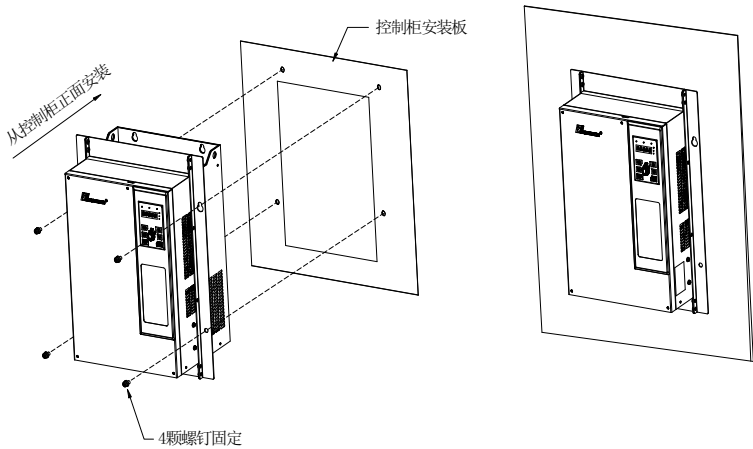


图 2-9 钣金结构嵌入式安装示意图

表 2-3 嵌入式安装支架选配表

嵌入式安装支架型号	适配机型
GT200-4T0040-QRZJ-B	GT30-4T0055~GT30-4T0075
GT200-4T0075-QRZJ-B	GT30-4T0110~GT30-4T0150
GT200-4T0150-QRZJ-B	GT30-4T0185~GT30-4T0220
GT200-4T0220-QRZJ-B	GT30-4T0300~GT30-4T0370
GT200-4T0370-QRZJ-B	GT30-4T0450~GT30-4T0550
GT200-4T0750-QRZJ-B	GT30-4T0750~GT30-4T1100
GT200-4T1320-QRZJ-B	GT30-4T1320~GT30-4T1600
GT200-4T1600-QRZJ-B	GT30-4T1850~GT30-4T2000

## 2.2 变频器面板的拆卸和安装

### 2.2.1 塑胶箱体变频器盖板的拆卸和安装

#### ◆ 拆卸盖板

按图 2-10 中 1 方向用工具将盖板的左右两侧挂钩往内侧用力顶出, 再按 2 方向抬起盖板。

#### ◆ 安装盖板

按图 2-11 中将盖板上方的沟槽对准主体的卡扣, 按 1 方向按下盖板, 直到听到“咔嚓”一声为止。

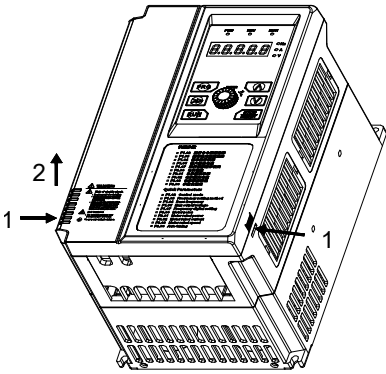


图 2-10 盖板的拆卸

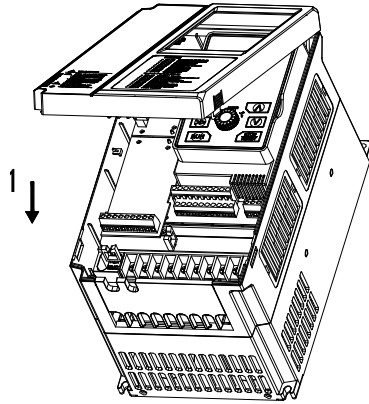


图 2-11 盖板的安装

### 2.2.2 钣金箱体盖板的拆卸和安装

#### ◆ 拆卸盖板

将图 2-12 中盖板 1 处的安装螺钉拆除后，按 2 方向抬起。

#### ◆ 安装盖板

按图 2-13 中将盖板的卡扣嵌进主体的沟槽内，按 1 方向装上盖板后紧固盖板 2 处的螺钉。

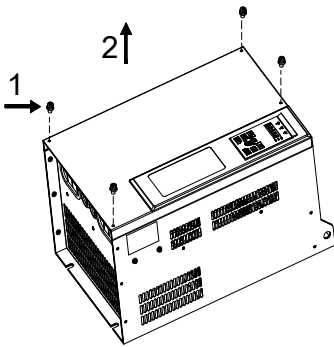


图 2-12 盖板的拆卸

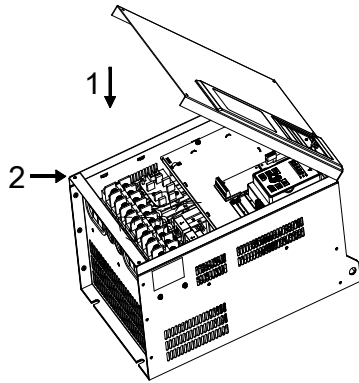


图 2-13 盖板的安装

### 2.2.3 操作面板拆卸和安装

- ◆ 拆卸盖板的拆卸和安装。
- ◆ 拆卸操作面板
- ◆ 请参考 2-10 至 2-13 盖板

按图 2-14 中用手指压住操作面板两侧的凹槽处 1 处，再沿着 2 方向往外拿出操作面板本体。

◆ 安装操作面板

按图 2-15 中将网线插到控制盒内的网络口，另一头插到键盘上，再沿着箭头方向压下操作面板，直到听到“咔嚓”一声为止。切勿从其它方向安装操作面板，否则将导致操作面板接触不良。

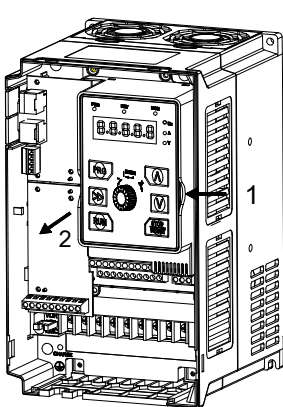


图 2-14 操作面板的拆卸

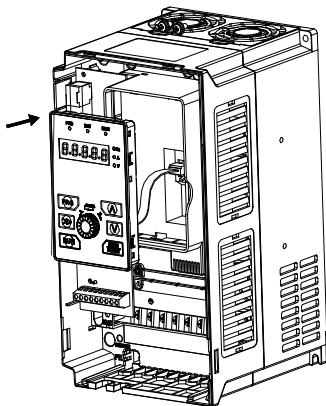


图 2-15 操作面板的安装

2.3 主回路端子的配线

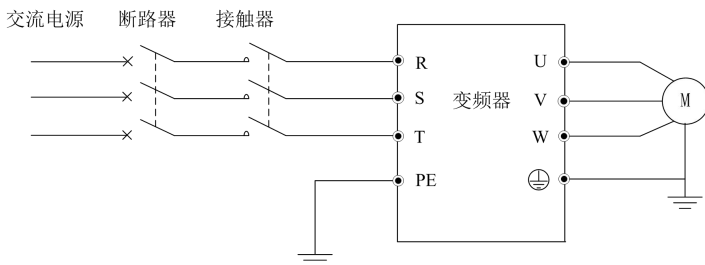


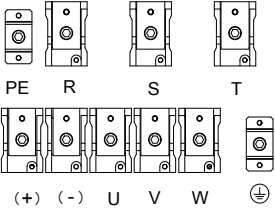

图 2-16 主回路基本配线

## 2.3.1 主回路端子的配线

(1)主回路输入输出端子如表 2-4 所示

适用机型	主回路端子	端子名称	功能说明
GT30-4T0055 GT30-4T0075 GT30-4T0110 GT30-4T0150 GT30-4T0185 GT30-4T0220		R、S、T	三相交流 380V 输入端子
		U、V、W	三相交流输出端子
		(+)、BR	制动电阻接线端子
		⊕	电机接地端子
		(+)、(-)	直流正负母线输出端子， 外接制动单元端子
		PE	保护接地端子
GT30-4T0300 GT30-4T0370		R、S、T	三相交流 380V 输入端子
		U、V、W	三相交流输出端子
		(+)、BR	制动电阻接线端子
		(+)、(-)	直流正负母线输出端子， 外接制动单元端子
		⊕	电机接地端子
		PE	保护接地端子

适用机型	主回路端子	端子名称	功能说明
GT30-4T0450 GT30-4T0550		R、S、T	三相交流 380V 输入端子
		U、V、W	三相交流输出端子
		P、(+)	外接直流电抗器预留端子
		(+)、(-)	直流正负母线输出端子， 外接制动单元端子
		⊕	电机接地端子
		PE	保护接地端子
GT30-4T0750 GT30-4T0900 GT30-4T1100		R、S、T	三相交流 380V 输入端子
		U、V、W	三相交流输出端子
		P、(+)	外接直流电抗器预留端子
		(+)、(-)	直流正负母线输出端子， 外接制动单元端子
		⊕	电机接地端子
		PE	保护接地端子
GT30-4T1320 GT30-4T1600 GT30-4T1850 GT30-4T2000		R、S、T	三相交流 380V 输入端子
		U、V、W	三相交流输出端子
		P、(+)	外接直流电抗器预留端子
		(+)、(-)	直流正负母线输出端子， 外接制动单元端子
		⊕	电机接地端子
		PE	保护接地端子

适用机型	主回路端子	端子名称	功能说明
GT30-4T2200 GT30-4T2500 GT30-4T2800 GT30-4T3150		R、S、T	三相交流 380V 输入端子
		U、V、W	三相交流输出端子
		(+)、(-)	直流正负母线输出端子， 外接制动单元端子
			电机接地端子
		PE	保护接地端子

(2)表 2-5 主回路电缆线径、进线保护断路器 QF 或熔断器选型如下：

型号	断路器 (A)	推荐接触器 (A)	推荐输入输出功 率电线 (mm <sup>2</sup> )	控制线 (mm <sup>2</sup> )
GT30-4T0055	25	25	4	1.0
GT30-4T0075	40	32	6	1.0
GT30-4T0110	63	38	10	1.0
GT30-4T0150	63	40	10	1.0
GT30-4T0185	100	50	16	1.0
GT30-4T0220	100	65	16	1.0
GT30-4T0300	125	80	25	1.0
GT30-4T0370	160	95	25	1.0
GT30-4T0450	200	115	35	1.0
GT30-4T0550	200	170	35	1.0
GT30-4T0750	250	205	70	1.0
GT30-4T0900	315	245	70	1.0

型号	断路器 (A)	推荐接触器 (A)	推荐输入输出功 率电线 (mm <sup>2</sup> )	控制线 (mm <sup>2</sup> )
GT30-4T1100	400	300	95	1.0
GT30-4T1320	400	300	150	1.0
GT30-4T1600	630	410	185	1.0
GT30-4T1850	630	475	240	1.0
GT30-4T2000	630	475	240	1.0
GT30-4T2200	800	475	150×2	1.0
GT30-4T2500	800	620	150×2	1.0
GT30-4T2800	1000	620	150×2	1.0
GT30-4T3150	1000	800	185×2	1.0

## 2.4 控制回路配置及配线

### 2.4.1 控制回路端子排列如下:

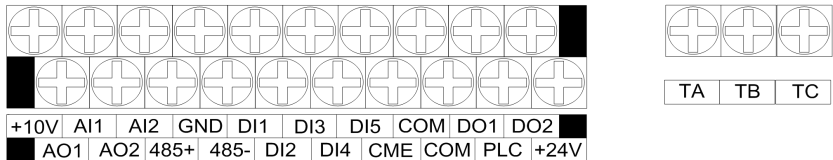


图 2-17 控制板端子排列顺序图



## 2.4.2 CN2 端子功能说明,如表 2-6 所示

类别	端子 标号	名称	端子功能说明	规格
通讯	485+	RS485 通讯接口	RS485 差分信号正端	标准 RS485 通讯接口,请 使用双绞线或屏蔽线
	485-		RS485 差分信号负端	
多功能 输出端 子	DO1 DO2	开路集电极 输出端子	可编程定义为多种功能的 开关量输出端子,详见端子 功能参数 F6.11、F6.12 输 出端子功能介绍(公共端: COM)	光耦隔离输出 工作电压范围:9~30V 最大输出电流:50mA
	DO3	开路集电极 输出端子	可编程定义为多种功能的 开关量输出端子	光耦隔离输出 工作电压范围:9~30V 最大输出电流:50mA (注:扩展卡功能)
继电器 输出端 子	TA TB TC	可编程继电器 端子输出	正常: TA-TB 常闭; TA-TC 常开; 动作时: TA-TB 常开; TA-TC 常闭 (详见 F6.13 说明)	触点额定值 NO: 5A 250VAC NC: 3A 250VAC
	RA RB RC	可编程继电器 端子输出	正常: RA-RB 常闭; RA-RC 常开; 动作时: RA-RB 常 开; RA-RC 常闭	触点额定值 NO: 5A 250VAC NC: 3A 250VAC (注:扩展卡功能)
模拟量 输入	AI1	模拟量输入 AI1	接受模拟电流、电压量输 入(参考地: GND)	输入电压范围: 0~10V (输入阻抗: 100K $\Omega$ ) 分辨率: 1/1000 输入电流范围: 0~20mA (输入阻抗: 165 $\Omega$ ) 分辨率: 1/1000
	AI2	模拟量输入 AI2	接受模拟电流、电压量输 入(参考地: GND)	
	AI3	模拟量输入 AI3	接受差分模拟电压输入、 PT100/PT1000 输入(参 考地: P_GND)	输入电压范围: -10V~+10V (注:扩展卡功能)

类别	端子 标号	名称	端子功能说明	规格
模拟量 输出	AO1	模拟量输出	提供模拟电压量输出, 可对应 12 种物理量, 出厂默认输出频率。(详见 F5.25 说明)	电压输出范围: 0~10V 电流输出范围: 0~20mA
	AO2	模拟量输出	提供模拟电压量输出, 可对应 12 种物理量, 出厂默认输出频率。(详见 F5.26 说明)	电压输出范围: 0~10V 电流输出范围: 0~20mA
多功能 输入端 子	DI1	多功能输入端子 1	可编程定义为多种功能的开关量输入端子, 详见第六章端子功能参数(开关量输入输出)输入端子功能介绍。(公共端: COM) (详见 F6.00-6.04)	注: 扩展卡功能
	DI2	多功能输入端子 2		
	DI3	多功能输入端子 3		
	DI4	多功能输入端子 4		
	DI5	多功能输入端子 5		
	DI6	多功能输入端子 6	可编程定义为多种功能的开关量输入端子, 详见第六章端子功能参数(开关量输入输出)输入端子功能介绍。(公共端: COM) (详见 F6.05-6.08)	
	DI7	多功能输入端子 7		
	DI8	多功能输入端子 8		
	DI9	多功能输入端子 9		
	DI10	多功能输入端子 10		
电源	10V	+10V 电源	对外提供+10V 电源	最大输出电流:50mA
	GND	+10V 电源公共端	模拟信号和+10V 电源的参考地	COM 和 GND 两者之间相互内部隔离
	COM	+24V 电源公共端	数字信号输入、输出公共端	
	+24V	+24V 电源	数字信号电源	最大输出电流:200mA
	PLC	多功能输入公共端	DI1—DI5 的公共端	出厂与 24V 短接
	CME	数字输出公共端	多功能输出端子 DO1 公共端	出厂与 COM 短接

表 2-7 控制端子功能表

## 2.4.3 模拟输入端子的配线

AI1、AI2端子接受模拟信号输入，通过J1、J2跳线选择输入电压（0~10V）或输入电流（0~20mA）。端子线方式如图2-18:

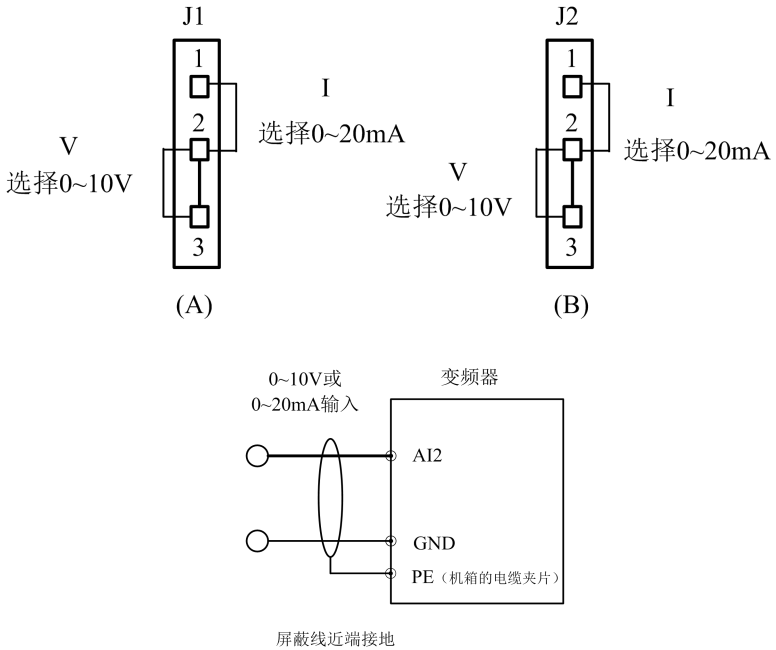


图 2-18 模拟输入端子配线

## 2.4.4 变频器控制回路接线方式

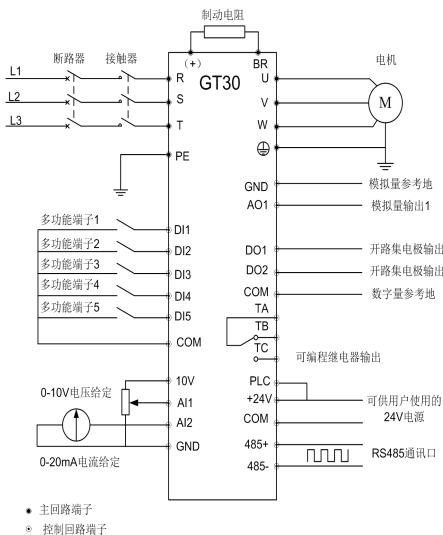
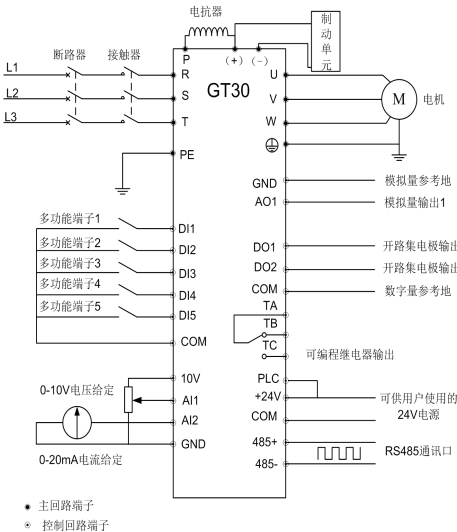


图 2-19 基本运行配线图

适用机型：GT30-4T0370 及以下

## 说明：

模拟输出 AO1、AO2 既可输出电压，也可以输出电流，可通过 J3、J4 跳线选择。AO1、AO2 默认为 0~10V 电压输出，由参数 F5.25、F5.26 设定对应输出的物理量。



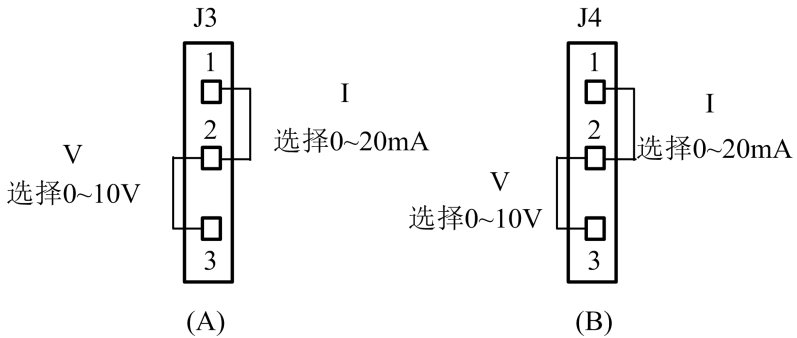


图 2-20 基本运行配线图

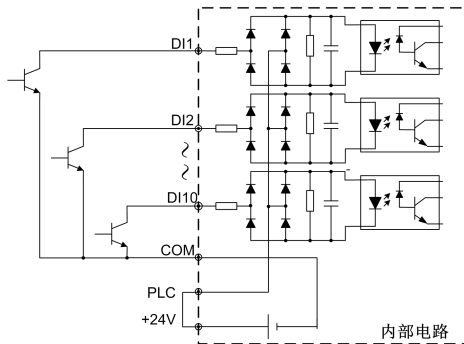
适用机型：GT30-4T0450 及以上

说明：

GT30-4T2200 以上标配内置直流电抗器。

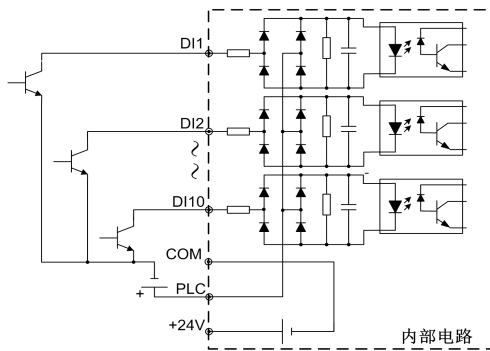
## 2.4.5 信号输入端子接线

NPN、PNP 模式切换端子说明如图 2-21 至 2-24 所示。



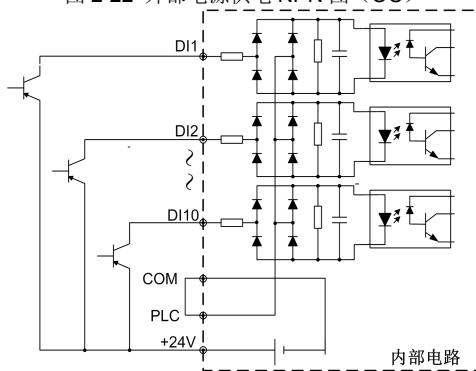
DI6~DI10为选配扩展卡端子

图 2-21 内部电源供电 NPN 图 (OC)



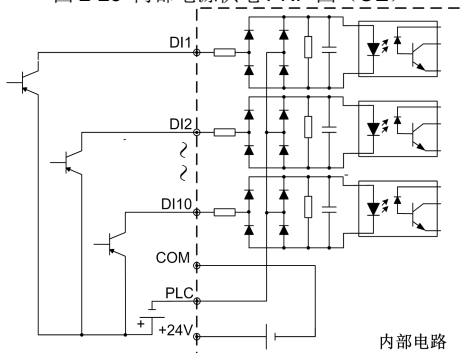
DI6~DI10为选配扩展卡端子

图 2-22 外部电源供电 NPN 图 (OC)



DI6~DI10为选配扩展卡端子

图 2-23 内部电源供电 PNP 图 (OE)



DI6~DI10为选配扩展卡端子

图 2-24 外部电源供电 PNP 图 (OE)

## 第三章变频器的运行和操作说明

### 3.1 按键功能说明

变频器操作面板上设有7个按键和1个旋转编码器，各功能定义如表3-1所示。

表 3-1 操作面板功能表

按键	名称	说明书内标号	功能说明
	编程/退出键		进入或退出编程状况
	运行键		在操作面板方式下，该按键变频器运行
	停机键		变频器在正常运行状态时，如果变频器的运行指令通道设置为键盘停机有效方式，按下该键变频器将按设定的方式停机。变频器在故障状态时，按下该键将复位变频器，返回到正常的停机状态
	递增键		数据或功能码的递增
	递减键		数据或功能码的递减
	移位键		在编辑状态时，可以选择设定数据的修改位
	旋转编码器		向下按时为  键，可以进入下级菜单或数据确认。 当频率通道为操作面板给定时，旋转编码器可以修改变频器设定频率

### 3.2 键盘操作方法

通过操作键盘可对变频器进行各种操作，举例如下：

#### 3.2.1 快捷监控参数查看

在快捷监控界面下固定显示 6 个快捷参数，通过上移键或下移键顺序切换，并且在此界面下按 ENT 键时，会立刻返回到第一个快捷显示参数，6 个快捷参数顺序列表如下

快捷参数 1	由功能码 FC.17 确定
快捷参数 2	输出电流
快捷参数 3	母线电压
快捷参数 4	设定频率
快捷参数 5	A11
快捷参数 6	端子状态 1

以上是在通用模式下的快捷显示，在其他行业下会根据行业特点不同进行改变。

### 3.2.2 功能码参数的设置

本变频器的功能参数体系包括功能码 F0~FF 组、监控参数 U0 组、故障记录参数 U1 组。每个功能组内包括若干功能码。功能码采用(功能码组号+功能码号)的方式标识，如“F5.08”表示为第 5 组功能的第 8 号功能码。

功能码设定实例：

例 1：将正转点动频率设定由 5Hz 修改为 10Hz(F2.20 由 5.00Hz 改为 10.00Hz)

- 1) 按 **PRG** 键进入编程状态，数码管显示功能参数“-F0-”，按 **▲** 键使 LED 数码管上排显示“-F2-”。
- 2) 按 **ENT** 可以看到数码管显示功能参数 “F2.00”。
- 3) 按 **▲** 键使数码管显示功能参数 “F2.20”。
- 4) 按 **ENT** 键，将会看到 F2.20 对应的数据(5.00)，同时，其单位频率对应的发光二极管(Hz)亮。
- 5) 按 **▶▶** 键，闪烁位移至最高位“5”，按五次 **▲** 键，改为 10.00。
- 6) 按 **ENT** 键，参数不再闪烁即表示修改成功。
- 7) 按 **PRG** 键，退出编程状态。

**注：P. off 状态下禁止修改功能码参数。**

### 3.2.3 点动功能的操作

使用操作面板执行变频器点动运行功能：

- 1) 按三次 **PRG** 键进入点动运行状态，数码管显示功能参数“JOG-”。
- 2) 长按上移键正转点动运行。
- 3) 长按下移键反转点动运行。

### 3.2.4 参数上传下载操作

外引键盘具备上传下载功能码的功能。

1) 外引键盘长按 **▶▶** 键+**▲** 键，执行功能码上传操作，外引键盘从控制板读取所有功能码数值，然后写入键盘存储芯片内。

2) 外引键盘长按 **▶▶** 键+**▼** 键，执行功能码下载操作，外引键盘从存储芯片内读取所有功能码数值，然后写入变频器控制板芯片内。不过在下载时，键盘会自动分辨软件版本、变频器电压等级、变频器功率等级，具体情况有以下几种：

a、如果下载的功能码和所要下载参数的变频器软件版本不一致，则不会进行下载，并报 E028 故障。

b、如果下载的功能码和所要下载参数的变频器电压等级不一致（如下载的功能码是 2S 机型但变频器是 4T 机型的），则不会进行下载，并报 E028 故障。

c、如果下载的功能码和所要下载参数的变频器电压等级一致但是功率等级不一致时，则不会下载 F3 组电机相关参数，其它参数正常下载。

d、如果下载的功能码和所要下载参数的变频器软件版本、电压等级、功率等级均一致，则所有参数都下载。



## 第四章功能参数表

## 4.1 功能参数表

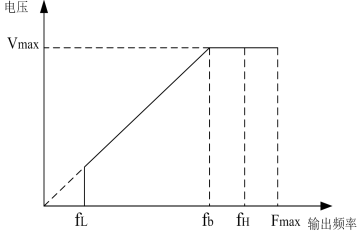
表中符号说明:

×—表示该参数在运行过程中不能更改○—表示该参数在运行过程中可以更改

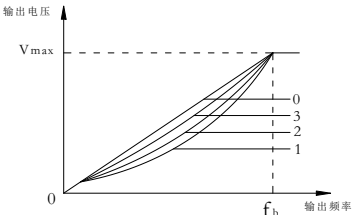
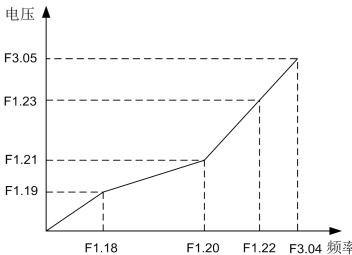
●—表示实际检测参数,不能更改\*—表示该参数为厂家保留参数,禁止修改

参数代码	参数名称	参数详细说明	最小单位	出厂值	更改												
<b>F0 组系统管理参数</b>																	
F0.00	参数操作保护	0: 密码操作, 不输入密码的时候可以查看功能码值但是不能更改, 更改功能码前需要先在 F0.05 输入正确的密码。 1: 密码操作, 不输入密码的时候, 功能码值都不能查看, 查看功能码将显示“----”, 查看和更改功能码前都需要先在 F0.05 输入正确的密码。 <b>注: 本功能仅在 F0.05 设置功能码操作密码后才会生效。</b>	1	0	○												
F0.01	保留	-	-	-	*												
F0.02	变频器运行截止时间	设定范围: 0~最大计时 65535h 0 表示无限制。	1h	0h	○												
F0.03	参数初始化	0: 无操作 1: 恢复出厂设定值 (不会恢复变频器机型、运行时间以及故障记录) 2: 清除故障记忆信息 (清除U1组故障记忆参数)	1	0	×												
F0.04	行业代号	0: 通用变频 1: 供水专用变频 <b>注: 改变行业代号会将其它功能码恢复出厂设定值。</b> 供水专用变频部分功能码出厂值按以下列表恢复: <table border="1" style="margin-left: 20px;"> <thead> <tr> <th>功能码</th> <th>出厂值</th> </tr> </thead> <tbody> <tr> <td>F1.01</td> <td>1</td> </tr> <tr> <td>F1.02</td> <td>8</td> </tr> <tr> <td>F8.14</td> <td>4ms</td> </tr> <tr> <td>F8.15</td> <td>5.0%</td> </tr> <tr> <td>FC.17</td> <td>14</td> </tr> </tbody> </table>	功能码	出厂值	F1.01	1	F1.02	8	F8.14	4ms	F8.15	5.0%	FC.17	14	1	0	×
功能码	出厂值																
F1.01	1																
F1.02	8																
F8.14	4ms																
F8.15	5.0%																
FC.17	14																
F0.05	功能码操作密码	设定范围: 0~65535 0 表示无密码, 设定任意一个非零的数字, 密码保护功能立即生效, 请牢记所设置的密码。 当设置密码后, 如果想清除密码, 必须先输入正确的密码, 然后再把密码值设置为 0。	1	0	○												

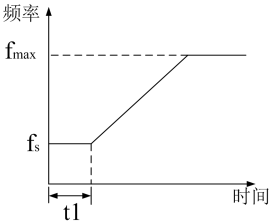
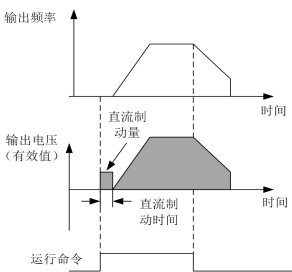
参数代码	参数名称	参数详细说明	最小单位	出厂值	更改
		当设置密码后，如果想改变密码，必须先进行清除密码操作后，才能进行新的密码设置。 <b>注：密码保护权限在 F0.00 设置，用于禁止非授权人员查看和更改功能码参数。</b>			
<b>F1 组基本运行参数</b>					
F1.00	控制方式	0: 保留 1: V/F控制：通用性好，运行稳定，可有效提升低频力矩和抑制电流振荡，具有转差补偿和电压自动调整功能，进一步提高了控制精度。	1	1	×
F1.01	运行命令通道选择	0: 操作面板运行命令通道：通过操作面板 <b>RUN</b> 键、 <b>STOP</b> 键控制变频器的运行和停止，在“JOG”界面下长按 <b>▲</b> 键、 <b>▼</b> 键可进行正转点动、反转点动运行。 1: 端子运行命令通道：通过多功能输入端子正转、反转、正转点动、反转点动等控制变频器的运行和停止（对应的多功能输入端子必须由 F6、Fd 参数组定义相应的功能）。 2: 串行口运行命令通道：通过通讯的方式控制变频器的运行和停止。	1	0	○
F1.02	主频率 X 给定通道选择	0: 操作面板数字电位器给定，通过调节面板数字电位器来设定频率。 1: 数字给定 1，通过修改功能码 F1.05（对应辅助频率 Y）或 F1.07（对应主频率 X）来设定频率。 2: 数字给定 2，通过多功能输入端子设置 UP/DN 功能来调节频率。 3: 数字给定 3，通讯给定，通过串行口频率设置命令来改变设定频率。 4: AI1 给定，频率设置由 AI1 端子模拟电压/电流确定，输入范围：DC 0~10V 或 DC 0~20mA（J1 跳线选择），对应频率曲线在 F5.00~F5.05 功能码设置。	1	0	○
F1.03	辅助频率 Y 给定通道选择	5: AI2 给定，频率设置由 AI2 端子模拟电压/电流确定，输入范围：DC 0~10V 或 DC 0~20mA（AI2 跳线选择），对应频率曲线在 F5.06~F5.11 功能码设置。 6: 端子脉冲给定，频率设置由端子脉冲频率确定（由 DI5 输入，使用前需将功能码 F6.19 设置为“高频脉冲输入”功能），输入脉冲信号频率范围 0~50.0kHz，对应频率曲线在 F5.19~F5.23 功能码设置。 7: 多段指令给定，变频器以多段指令方式运行，通过功能码 F9.00 选择多段速运行或简易 PLC 运行。	1	1	○

参数代码	参数名称	参数详细说明	最小单位	出厂值	更改
		<p>当选择多段速方式运行时，通过 P6、Fd 组设定多段速端子组合来选择当前运行段，通过 F9 组功能码来确定当前段运行频率与加减速时间。</p> <p>当选择简易 PLC 运行时，通过 F9 组功能码来确定 PLC 运行方式、运行段数、阶段运行频率、阶段运行方向、阶段运行时间等。</p> <p>8: PID 给定，变频器运行模式为过程 PID 控制，运行频率为 PID 作用后的频率值。此时，需通过 F8 组来设置 PID 相关功能。</p> <p>9-15: 保留</p>			
F1.04	频率源组合方式	<p>0: X，当前频率设定为主频率 X。</p> <p>1: Y，当前频率设定为辅助频率 Y。</p> <p>2: X+Y，当前频率设定为主频率 X+辅助频率 Y。</p> <p>3: X-Y，当前频率设定为主频率 X-辅助频率 Y。</p> <p>4: Max(X,Y)，以主频率 X 和辅助频率 Y 中较大值为设定频率。</p> <p>5: Min(X,Y)，以主频率 X 和辅助频率 Y 中较小值为设定频率。</p> <p>注：如果 X 与 Y 方向不一样，则 2、3 组合后的频率方向以主频率 X 为准，4、5 则以所选择的频率方向为准。并且组合时的计算都是以主频率的绝对值进行计算，其中 3 如果计算后的值小于 0，则以零频运行。</p> <p>组合方式可以通过多功能输入端子（F6 组）进行切换。</p>	1	0	○
F1.05	辅助频率 Y 数字设定	<p>设置范围：下限频率~上限频率</p> <p>当辅助频率 Y 给定通道选择为“数字设定 1”时，该功能码值为辅助频率 Y 的频率设定值。</p>	0.01Hz	50.00Hz	○
F1.06	最大输出频率	<p>设置范围：上限频率~650.00Hz</p>  <p>1、最大输出频率是变频器允许输出的最高频率，如图中的 fmax。</p> <p>2、F3.04 额定频率是变频器输出最高电压时对应的最小频率，如图中的 fb。</p>	0.01Hz	50.00Hz	×

参数代码	参数名称	参数详细说明	最小单位	出厂值	更改
		3、F3.05 最大输出电压是变频器输出额定频率时，对应的输出电压，如图中的Vmax。 <b>注：请务必根据电机参数设置 fmax、fb、Vmax，否则可能造成设备损坏。</b>			
F1.07	主频率 X 数字设定	设置范围：下限频率~上限频率 当主频率 X 给定通道选择为“数字设定 1”时，该功能码值为主频率 X 的频率设定值。	0.01Hz	50.00Hz	○
F1.08	保留	-	-	-	*
F1.09	上限频率	设置范围：下限频率~最大输出频率 上限频率是变频器输出频率的上限值，该值应该小于或者等于最大输出频率，当设定频率高于上限频率时以上限频率运行。	0.01Hz	50.00Hz	○
F1.10	下限频率	设置范围：0.00~上限频率 下限频率是变频器输出频率的下限值，当设定频率低于下限频率时以下限频率运行。 <b>注：最大输出频率≥上限频率≥下限频率</b>	0.01Hz	0.00Hz	○
F1.11	加速时间 1	设置范围：0.01~600.00 			○
F1.12	减速时间 1	1、加速时间是指变频器从零频加速到电机额定频率所需的时间，如图中t1所示。 2、减速时间是指变频器从电机额定频率减速至零频所需的时间，如下图中t2所示。 3、本系列变频器的加、减速时间参数共有四组，其它的加、减速时间（2、3、4）在参数F2.14~F2.19中定义。出厂时缺省的加、减速时间为加、减速时间1。如果要选择其它加、减速时间组，必须通过端子按组进行选择（请参见F6组参数）。电机参数自学习运行时的加、减速时间，在F3.13单独设置。点动运行时的加、减速时间，在F2.21和F2.22中单独设置。 4、加速时间只对正常升速过程有效，不包括起动直流制动时间和起动频率保持时间。减速时间只对正常降速过程有效，不包括停机直流制动时间。 <b>注：缺省单位s，加减速时间单位选择见FC.07。</b>	0.01	机型确定	○
F1.13	加减速滤波时间	设置范围：0~1000ms（0表示无滤波） 加减速滤波时间常数，滤波时间越长，则实际设置的加减速时间越长。	1ms	0ms	○

参数代码	参数名称	参数详细说明	最小单位	出厂值	更改
F1.14	保留	-	-	-	*
F1.15	保留	-	-	-	*
F1.16	保留	-	-	-	*
F1.17	V/F曲线设定	<p>本功能码定义了V/F设定方式，以满足不同的负载特性需求。根据定义可以选择4种固定曲线和1种自定义曲线。</p> <p>0: 直线VF，如图中曲线0</p> <p>1: 用户设定V/F曲线，详见F1.18~F1.23功能码设定</p> <p>2: 降转矩特性曲线1(2.0次幂)，如图中曲线1</p> <p>3: 降转矩特性曲线2(1.7次幂)，如图中曲线2</p> <p>4: 降转矩特性曲线3(1.2次幂)，如图中曲线3</p>  <p>注：曲线1、2、3适用于风机水泵类变转矩负载，用户可根据负载特性调整，以达到最佳的节能效果。</p>	1	0	×
F1.18	V/F 频率值 F1	F1.18设置范围：0.00~F1.20	0.01Hz	12.50Hz	×
F1.19	V/F 电压值 V1	F1.19设置范围：0~F1.21 F1.20设置范围：F1.18~F1.22 F1.21设置范围：F1.19~F1.23 F1.22设置范围：F1.20~F3.04 F1.23设置范围：F1.21~100.0%	0.1%	25.0%	×
F1.20	V/F 频率值 F2		0.01Hz	25.00Hz	×
F1.21	V/F 电压值 V2		0.1%	50.0%	×
F1.22	V/F 频率值 F3	1、当F1.17V/F曲线设定选择1时，用户可以通过F1.18~F1.23自定义V/F曲线，如图所示，采用增加（V1，F1）、（V2，F2）、（V3，F3）三点折线方式定义V/F曲线，以适用于特殊的负载特性。	0.01Hz	37.50Hz	×
F1.23	V/F 电压值 V3	2、此功能参数组用于灵活设定用户需要	0.1%	75.0%	×

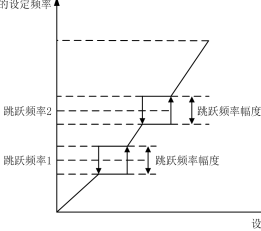
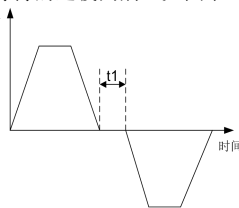
参数代码	参数名称	参数详细说明	最小单位	出厂值	更改												
		<p>的V/F曲线。</p> <p><b>注：V1&lt;V2&lt;V3,F1&lt;F2&lt;F3,低频电压设置过高可能会造成电机过热甚至烧毁，变频器也可能会有过流失速或过电流保护，应根据电机的负载特性来设置。</b></p>															
F1.24	运转方向设定	<p>0: 正转 1: 反转</p> <p>可以通过更改本功能码来改变电机的转向，其作用相当于通过调整电机线 U、V、W 任意两条线实现电机旋转方向的转换。</p> <p><b>注：功能码参数恢复出厂设定后，电机运行方向会恢复到出厂值的状态。对于系统调试好后严禁更改电机转向的场合慎用。</b></p>	1	0	○												
F1.25	载波频率设置	<p>设置范围：1~15kHz</p> <table border="1" style="margin-left: 20px;"> <tr> <td>载波频率</td> <td>电机噪声</td> <td>漏电流</td> <td>干扰</td> </tr> <tr> <td>降低</td> <td style="text-align: center;">↑</td> <td style="text-align: center;">↓</td> <td style="text-align: center;">↓</td> </tr> <tr> <td>升高</td> <td style="text-align: center;">↓</td> <td style="text-align: center;">↑</td> <td style="text-align: center;">↑</td> </tr> </table> <p>1、高载波频率的优点：电流波形比较理想、电流谐波少，电机噪音小。</p> <p>2、高载波频率的缺点：开关损耗增大，变频器温升增大，变频器输出能力受到影响，在高载频下，变频器需降额使用；同时变频器的漏电流增大，对外界的电磁干扰增加。</p> <p>3、采用低载波频率则与上述情况相反，过低的载波频率将引起低频运行不稳定，转矩降低甚至振荡现象。</p> <p>4、变频器出厂时，厂家已经对载波频率进行了合理的设置。一般情况下，用户无须对该参数进行更改。</p>	载波频率	电机噪声	漏电流	干扰	降低	↑	↓	↓	升高	↓	↑	↑	1kHz	机型确定	○
载波频率	电机噪声	漏电流	干扰														
降低	↑	↓	↓														
升高	↓	↑	↑														
<b>F2 组起停控制</b>																	
F2.00	起动运行式	<p>LED 个位：起动方式</p> <p>0: 从起动频率起动：按 F2.01 设置的起动频率起动，并且在该频率下运行 F2.02 设置的保持时间后加速到设定频率。</p> <p>1: 先制动后从起动频率再起：先按 F2.03 设置的直流制动电流和 F2.04 设置的直流制动时间进行直流制动后从起动频率起动。</p> <p>2: 转速追踪再起：追踪电机的当前转速和方向，对尚在旋转的电机进行无冲击平滑起动。</p> <p>LED 十位：转速追踪方式</p> <p>0: 从停机时的频率开始向下追踪，</p>	11	00	×												

参数代码	参数名称	参数详细说明	最小单位	出厂值	更改
		通常选用此种方式。 1: 从最大频率开始向下追踪, 适用于发电性负载。			
F2.01	起动频率	F2.01设置范围: 0.20~60.00Hz F2.02设置范围: 0.0~10.0s 	0.01Hz	0.50Hz	○
F2.02	起动频率保持时间	1、起动频率是指变频器起动时的初始频率, 如图中 $f_s$ , 设定合适的起动频率, 可以增加起动时的转矩。 2、在起动频率保持时间内, 如图中 $t_1$ , 变频器输出频率为起动频率, 然后再从起动频率运行到目标频率。 3、起动频率值不受下限频率限制。	0.1s	0.0s	○
F2.03	起动直流制动电流	F2.03设置范围: 0.0~150.0%变频器额定电流 F2.04设置范围: 0.0~30.0s (0.0表示直流制动不动作) 	0.1%	100.0%	○
F2.04	起动直流制动时间	先制动后从起动频率再起动的过程, 如图所示: 变频器投入运行时, 先按F2.03和F2.04设置的直流制动电流和直流制动时间进行起动前的直流制动过程; 然后再F2.01和F2.02的规定从该频率起动并运行设定的时间; 再按设置的加减速时间、加减速时间方式等参数进入正常的升速阶段, 加速到设定频率。	0.1s	0.0s	○
F2.05	加减速方式选择	起动和运行过程中频率变化方式选择。 0: 直线加减速: 输出频率按照恒定斜率	1	0	×

参数代码	参数名称	参数详细说明	最小单位	出厂值	更改
		递增或递减。 			
		1: 保留			
F2.06	启动保护选择 (只针对两线式控制有效)	本功能实现在变频器上电、故障清除或者命令通道切换至端子两线式时,变频器是否自动开始运行。 0: 如果运行命令有效,变频器也不启动,变频器处于运行保护状态,直到撤消该运行命令端子,然后再使能该端子,变频器才会运行。 1: 如果运行命令有效,变频器转速追踪启动。 <b>注: 为了安全,慎重设置为1。</b>	1	0	×
F2.07	启动保护等待时间	设置范围: 0.0~10.0s	0.1s	0.0s	○
F2.08	停机方式	0: 减速停止: 变频器接到停机命令后,按照减速时间逐渐减少输出频率,频率降为零后停机。 1: 自由运行停止: 变频器接到停机命令后,立即终止输出,负载按照机械惯性自由停止。 2: 减速停止+直流制动: 变频器接到停机命令后,按照减速时间降低输出频率,当到达停机制动起始频率时,开始直流制动。	1	0	×
F2.09	停机直流制动起始频率		0.01Hz	0.00Hz	○
		F2.09设置范围: 0.00~60.00Hz			
F2.10	停机直流制动等待时间		0.01s	0.10s	○
		F2.10设置范围: 0.00~10.00s			
		F2.11设置范围: 0.0~150.0%变频器额定电流			
		F2.12设置范围: 0.0~60.0s (0.0表示直流制动不动作)			
F2.11	停机直流制动电流		0.1%	100.0%	○
		F2.13设置范围: 0~1			



参数代码	参数名称	参数详细说明	最小单位	出厂值	更改
F2.12	停机直流制动时间		0.1s	0.0s	○
F2.13	停机直流制动等待时间内动作选择	<p>停机直流制动起始频率：指变频器在减速停机的过程中，当到达该频率时，开始停机直流制动。</p> <p>停机直流制动等待时间：在减速停机过程中，运行频率到达制动起始频率时刻起，到开始施加直流制动量为止的时间间隔。</p> <p>停机直流制动电流：指所加的直流制动量。电流越大，直流制动效果越强。</p> <p>停机直流制动时间：直流制动量所持续的时间。时间为0时，无直流制动过程。</p> <p>停机直流制动等待时间内动作选择：指在制动等待时间内变频器的运行状态，设为0表示无输出，设为1则表示以制动起始频率运行。</p>	1	1	○
F2.14	加速时间2	设置范围：0.01~600.00 具体定义参见F1.11和F1.12说明。 <b>注：缺省单位s，加减速时间单位选择见FC.07。</b>	0.01	机型确定	○
F2.15	减速时间2				○
F2.16	加速时间3				○
F2.17	减速时间3				○
F2.18	加速时间4				○
F2.19	减速时间4				○
F2.20	点动运行频率	设置范围：0.10~50.00Hz 定义点动运行时的设定频率。	0.01Hz	5.00Hz	○
F2.21	点动间隔时间	设置范围：0.0~100.0s	0.1s	0.0s	○
F2.22	点动加速时间	设置范围：0.01~600.00s 1、点动加速时间是指变频器从零频加速到电机额定频率所需的时间。 2、点动减速时间是指变频器从电机额定频率减速至零频所需的时间。	0.01s	6.00s	○
F2.23	点动减速时间	○			
F2.24	跳跃频率1	F2.24设置范围：0.00~650.00Hz F2.25设置范围：0.00~30.00Hz F2.26设置范围：0.00~650.00Hz	0.01Hz	0.00Hz	×

参数代码	参数名称	参数详细说明	最小单位	出厂值	更改																												
F2.25	跳跃频率1范围	F2.27设置范围: 0.00~30.00Hz F2.28设置范围: 0.00~650.00Hz F2.29设置范围: 0.00~30.00Hz 	0.01Hz	0.00Hz	×																												
F2.26	跳跃频率2		0.01Hz	0.00Hz	×																												
F2.27	跳跃频率2范围		0.01Hz	0.00Hz	×																												
F2.28	跳跃频率3	1、设置跳跃频率, 可使变频器避开负载的机械共振点, 跳跃频率设置为0, 该功能无效。这些跳跃点一旦设定后, 变频器在运行过程中将会自动避免在这些频率点稳定运行。	0.01Hz	0.00Hz	×																												
F2.29	跳跃频率3范围	2、在加、减速过程中, 变频器的输出频率可以正常穿越跳跃频率区。	0.01Hz	0.00Hz	×																												
F2.30	正反转死区时间	设置范围: 0.00~360.00s 正反转死区时间指变频器运行过程中, 接收到反转运行命令后, 由当前运行方向过渡到相反运行方向的过程中, 在输出零频率处等待的过渡间隔, 如图中t1。 	0.01s	0.01s	×																												
<b>F3组电机与转矩控制参数</b>																																	
F3.00	电机型号代码	设置范围: 1~28 电机型号代码表示电机功率代码。 <table border="1" data-bbox="376 1117 649 1484"> <thead> <tr> <th>型号代码</th> <th>电机功率</th> </tr> </thead> <tbody> <tr><td>8</td><td>4T 5.5KW</td></tr> <tr><td>9</td><td>4T 7.5KW</td></tr> <tr><td>10</td><td>4T 11.0KW</td></tr> <tr><td>11</td><td>4T 15.0KW</td></tr> <tr><td>12</td><td>4T 18.5KW</td></tr> <tr><td>13</td><td>4T 22.0KW</td></tr> <tr><td>14</td><td>4T 30.0KW</td></tr> <tr><td>15</td><td>4T 37.0KW</td></tr> <tr><td>16</td><td>4T 45.0KW</td></tr> <tr><td>17</td><td>4T 55.0KW</td></tr> <tr><td>18</td><td>4T 75.0KW</td></tr> <tr><td>19</td><td>4T 90.0KW</td></tr> <tr><td>20</td><td>4T 110KW</td></tr> </tbody> </table>	型号代码	电机功率	8	4T 5.5KW	9	4T 7.5KW	10	4T 11.0KW	11	4T 15.0KW	12	4T 18.5KW	13	4T 22.0KW	14	4T 30.0KW	15	4T 37.0KW	16	4T 45.0KW	17	4T 55.0KW	18	4T 75.0KW	19	4T 90.0KW	20	4T 110KW	1	机型确定	×
型号代码	电机功率																																
8	4T 5.5KW																																
9	4T 7.5KW																																
10	4T 11.0KW																																
11	4T 15.0KW																																
12	4T 18.5KW																																
13	4T 22.0KW																																
14	4T 30.0KW																																
15	4T 37.0KW																																
16	4T 45.0KW																																
17	4T 55.0KW																																
18	4T 75.0KW																																
19	4T 90.0KW																																
20	4T 110KW																																

参数代码	参数名称	参数详细说明	最小单位	出厂值	更改																
		<table border="1"> <tr><td>21</td><td>4T 132KW</td></tr> <tr><td>22</td><td>4T 160KW</td></tr> <tr><td>23</td><td>4T 185KW</td></tr> <tr><td>24</td><td>4T 200KW</td></tr> <tr><td>25</td><td>4T 220KW</td></tr> <tr><td>26</td><td>4T 250KW</td></tr> <tr><td>27</td><td>4T 280KW</td></tr> <tr><td>28</td><td>4T 315KW</td></tr> </table> <p>注： 1、当恢复出厂值的时候，本功能码会恢复到和变频器功率一样的默认参数。 2、当重新设置本功能码，可以初始化F3.01~F3.10电机参数。</p>	21	4T 132KW	22	4T 160KW	23	4T 185KW	24	4T 200KW	25	4T 220KW	26	4T 250KW	27	4T 280KW	28	4T 315KW			
21	4T 132KW																				
22	4T 160KW																				
23	4T 185KW																				
24	4T 200KW																				
25	4T 220KW																				
26	4T 250KW																				
27	4T 280KW																				
28	4T 315KW																				
F3.01	额定功率	F3.01设置范围：0.4~999.9KW F3.02设置范围：0.1~6553.5A F3.03设置范围：1rpm~65535rpm	0.1KW		×																
F3.02	额定电流	F3.04设置范围：1.00~650.00Hz F3.05设置范围：1~480V 1、设置被控异步电机的参数。	0.1A		×																
F3.03	额定转速	2、为了保证控制性能，请务必按照异步电机的铭牌参数正确设F3.01~F3.05的值。	1rpm	机型确定	×																
F3.04	额定频率	3、本变频器提供参数自学习功能，准确的参数自学习来源于电机铭牌参数的准确设置。	0.01Hz		×																
F3.05	额定电压	4、为了保证控制性能，请按变频器标准适配电机进行电机配置，若电机功率与标准适配电机差距过大，变频器的控制性能将明显下降。	1V		×																
F3.06	空载电流I0	F3.06设置范围：0.1~6553.5A F3.07设置范围：0.000~50.000Ω	0.1A		×																
F3.07	定子电阻R1	F3.08设置范围：0.0~6553.5mH F3.09设置范围：0.000~50.000Ω F3.10设置范围：0.0~6553.5mH	0.001 Ω		○																
F3.08	漏感抗X	1、更改电机型号代码F3.00后，变频器将F3.06~F3.10参数自动设置为相应电机的参数。	0.1mH	机型确定	○																
F3.09	转子电阻R2	2、如电动机的参数都已知，请将数值相应写入F3.06 ~F3.10，如进行电机参数自学习，则在学习正常结束后， F3.06~F3.10的设定值将自动被更新。	0.001 Ω		○																
F3.10	互感抗Xm	3、这些参数是变频器控制的基准参数，对控制性能有着直接的影响。 注：用户不要随意更改该组参数。	0.1mH		○																
F3.11	电机极数	2~14	2	4	×																
F3.12	参数自学习	0：不动作	1	0	×																

参数代码	参数名称	参数详细说明	最小单位	出厂值	更改
		<p>1: 动作（电机旋转）：进行电机参数的全面自学习，对控制精度要求比较高的场合建议使用旋转自学习方式。</p> <p><b>注：在启动自学习前应确保电机处于停止状态并将电机轴脱离负载，否则自学习不能正常进行。</b></p> <p>参数自学习步骤：</p> <p>1. 按照电动机特性，正确设定功能码“F3.01额定功率”和“F3.02额定电流”、“F3.03额定转速”、“F3.04额定频率”、“F3.05额定电压”、“F3.11电机极数”。</p> <p>2. 设定F3.12为1，按ENT键后，再按RUN键即开始自参数自学习，此时操作面板显示“STU--”。</p> <p>3. 当操作面板不再显示“STU--”时表示参数自学习结束。自学习结束后，F3.12的设定值将自动被设置为0。</p>			
F3.13	自学习加减速度	0.01~600.00s 设置自学习空载试验时加减速度时间。	0.01s	机型确定	○
F3.14	自学习电流	1~100%电机额定电流 设置自学习直流试验时电流。	1%	25%	×
<b>F5组模拟量端子参数</b>					
F5.00	AI1 最小值	F5.00 设置范围：0.00~F5.02 F5.01 设置范围：-100.0%~100.0% F5.02 设置范围：F5.00~10.00V	0.01V	0.00V	○
F5.01	AI1 最小值对应设定值	F5.03 设置范围：-100.0%~100.0% F5.04 设置范围：0.00~10.00V F5.05 设置范围：0~1000ms	0.1%	0.0%	○
F5.02	AI1 最大值	F5.06 设置范围：0.00~F5.08 F5.07 设置范围：-100.0%~100.0% F5.08 设置范围：F5.06~10.00V F5.09 设置范围：-100.0%~100.0%	0.01V	10.00V	○
F5.03	AI1 最大值对应设定值	F5.10 设置范围：0.00~10.00V F5.11 设置范围：0~1000ms	0.1%	100.0%	○
F5.04	AI1 零漂设定	1、功能码定义模拟输入电压与模拟输入对应设定值之间的关系，当模拟输入电压超过设定的最大输入或最小输入的范围以外部分时，将以最大输入或最小输入计算。	0.01V	0.00V	○
F5.05	AI1 滤波时间	2、模拟输入为电流输入时，0~20mA 电流对应为 0~10V 电压。	1ms	10ms	○
F5.06	AI2 最小值	3、在不同的应用场合，模拟设定的100.0%所对应的标称值有所不同，具体请参考各应用部分的说明。以下图例说明了 几种设定的情况：	0.01V	0.00V	○

参数代码	参数名称	参数详细说明	最小单位	出厂值	更改
F5.07	AI2 最小值对应设定值	<p>4、模拟量输入滤波时间：调整模拟量输入的灵敏度。适当增大该值可以增强模拟量的抗干扰性，但会减弱模拟量输入的灵敏度。</p> <p>5、模拟量零漂设定：一般模拟量都会有一些零漂，在一些精度要求高的场合，进行零漂设定会达到更好的对应效果。</p> <p><b>注：模拟量 AI1 支持 0~10V/0~20mA 输入（J1 跳线选择），模拟量 AI2 支持 0~10V/0~20mA 输入（J2 跳线选择）。</b></p>	0.1%	0.0%	○
F5.08	AI2 最大值		0.01V	10.00V	○
F5.09	AI2 最大值对应设定值		0.1%	100.0%	○
F5.10	AI2 零漂设定		0.01V	0.00V	○
F5.11	AI2 滤波时间		1ms	10ms	○
F5.12	保留	-	-	-	*
F5.13	保留	-	-	-	*
F5.14	保留	-	-	-	*
F5.15	保留	-	-	-	*
F5.16	保留	-	-	-	*
F5.17	保留	-	-	-	*
F5.18	模拟量自动零漂调整	设置范围：0~1 当设定为1时，进行模拟量自动零漂调整，必须保证此时没有外部模拟输入量输入。	0	0	○
F5.19	PULSE 最小输入	0.00~F5.21	0.01KHz	0.00KHz	○
F5.20	PULSE 最小输入对应设定	-100.0%~100.0%	0.1%	0.0%	○
F5.21	PULSE 最大输入	F5.19~50.00KHz	0.01KHz	50.00KHz	○
F5.22	PULSE 最大输入对应设定	-100.0%~100.0%	0.1%	100.0%	○
F5.23	PULSE 滤波时间	0~1000ms	1ms	10ms	○
F5.24	HDO 功能选择	0：运行频率（0~最大输出频率） 1：设定频率（0~最大输出频率） 2：输出电流（0~2倍额定电流）	1	5	○

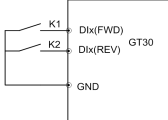
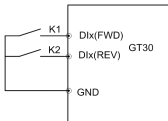
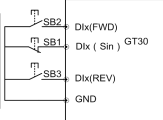
参数代码	参数名称	参数详细说明	最小单位	出厂值	更改
F5.25	AO1 功能选择	3: 输出转矩 (0~2倍额定转矩) 4: 输出电压 (0~1.2倍额定电压) 5: 母线电压 (0~1000V) 6: AI1 (0~10V/0~20mA)	1	0	○
F5.26	AO2 功能选择	7: AI2 (0~10V/0~20mA) 8: 保留 9: 输出功率 (0~2倍额定功率) 10: 脉冲输入 (0~50.00KHz) 11: 通讯设定 (0~1000)	1	1	○
F5.27	HDO 输出下限	F5.27设置范围: 0.0~F5.29	0.1%	0.0%	○
F5.28	下限对应 HDO 输出频率	F5.28设置范围: 0.00~50.00KHz F5.29设置范围: F5.27~100.0% F5.30设置范围: 0.00~50.00KHz	0.01KHz	0.00KHz	○
F5.29	HDO 输出上限	F5.31设置范围: 0.0~F5.33 F5.32设置范围: 0.00~10.00V F5.33设置范围: F5.31~100.0%	0.1%	100.0%	○
F5.30	上限对应 HDO 输出频率	F5.34设置范围: 0.00~10.00V F5.35设置范围: 0.0~F5.37 F5.36设置范围: 0.00~10.00V	0.01KHz	50.00KHz	○
F5.31	AO1 输出下限	F5.37设置范围: F5.35~100.0% F5.38设置范围: 0.00~10.00V	0.1%	0.0%	○
F5.32	下限对应 AO1 输出电压	1、功能码定义了输出值与模拟输出之间的对应关系,当输出值超过设定的最大输出或最小输出的范围以外部分,将以上限输出或下限输出计算。	0.01V	0.00V	○
F5.33	AO1 输出上限	2、模拟输出为电流输出时,1mA电流相当于0.5V电压。	0.1%	100.0%	○
F5.34	上限对应 AO1 输出电压	3、在不同的应用场合,输出值的100%所对应的模拟输出量有所不同。以下图例说明了几种设定的情况:	0.01V	10.00V	○
F5.35	AO2 输出下限		0.1%	0.0%	○
F5.36	下限对应 AO2 输出电压		0.01V	0.00V	○
F5.37	AO2 输出上限		0.1%	100.0%	○
F5.38	上限对应 AO2 输出电压		注: AO1 支持 0~10V/0~20mA 输出 (J3 跳线选择), AO2 支持 0~10V/0~20mA 输出 (J4 跳线选择)。	0.01V	10.00V
F5.39	保留	-	-	-	*
F5.40	保留	-	-	-	*

参数代码	参数名称	参数详细说明	最小单位	出厂值	更改
<b>F6 组数字量端子参数</b>					
F6.00	多功能输入端子 DI1 功能选择	0: 无功能 1: 正转运行FWD (电平+沿) 2: 反转运行REV (电平+沿) 3: 三线式运行控制Sin (电平) 4: 正转点动 (电平) 5: 反转点动 (电平) 6: 自由停车 (电平) 7: 故障复位 (沿信号) 8: 运行暂停 (电平) 9: 外部故障输入 10: 频率设定递增 (UP) 11: 频率设定递减 (DOWN) 12: 多段速端子1 13: 多段速端子2 14: 多段速端子3 15: 多段速端子4 16: 加减速时间选择1 17: 加减速时间选择2 18: PLC暂停 19: PLC运行停止且复位 20: PID控制暂停 21: PID参数切换 22: 计数器触发 23: 计数器复位	1	1	
F6.01	多功能输入端子 DI2 功能选择	24: 长度复位 25: 加减速禁止 (电平) 26: 立即直流制动 27: UP/DOWN设定清零 28: 控制命令切换至键盘 29: 控制命令切换至端子 30: 控制命令切换至通讯 31: 频率源切换至主频X 32: 频率源切换至辅频Y 33: 高频脉冲计数复位 34-50: 保留 <b>注: 每个端子功能不可以一样,如果两个端口功能设置成一样,会按照顺序,排在在前的DI端口会起作用,后面的不起作用。</b>	1	2	x

参数代码	参数名称	参数详细说明	最小单位	出厂值	更改																																																																											
F6.02	多功能输入端子 DI3 功能选择	<p>端子功能详细说明：  <b>1~3</b>：正转运行FWD、反转运行REV、三线式运行控制Sin；端子两线式、三线式控制信号，详见功能码F6.09说明。  <b>4~5</b>：正转点动、反转点动；用于端子运行命令方式下的点动运行控制，点动运行频率、点动间隔时间及点动加减速时间在F2.20~F2.23中定义。  <b>6</b>：自由停车：该端子功能有效变频器立即终止输出，负载按照机械惯性自由停止。  <b>7</b>：故障复位：当变频器发生故障报警后，通过该端子，可以对故障复位。其作用与键盘的STOP键功能一致。  <b>8</b>：运行暂停：运行过程该端子有效则按减速时间减速至零频运行，点动运行时该功能无效。  <b>9</b>：外部故障输入：通过该端子可以输入外部设备的故障信号，便于变频器对外部设备进行故障监视。变频器在接到外部设备故障信号后，显示“E015”即外部设备故障报警。  <b>10~11</b>：频率设定递增UP、频率设定递减DOWN；通过控制端子来实现频率的递增或递减，代替操作面板进行远程控制。主频率F1.02=2或辅助频率F1.03=2时有效，增减速率由F6.10设定。  <b>12~15</b>：多段速端子1~4：通过选择这些功能的端子ON/OFF组合，最多可以定义16段速度的运行曲线，多段指令的频率、加减速时间选择、运转方向在F9组设置。</p>		7																																																																												
F6.03	多功能输入端子 DI4 功能选择			12																																																																												
F6.04	多功能输入端子 DI5 功能选择			13																																																																												
F6.05	保留	<table border="1"> <thead> <tr> <th>K4</th> <th>K3</th> <th>K2</th> <th>K1</th> <th>频率设定</th> </tr> </thead> <tbody> <tr><td>OFF</td><td>OFF</td><td>OFF</td><td>OFF</td><td>多段指令1</td></tr> <tr><td>OFF</td><td>OFF</td><td>OFF</td><td>ON</td><td>多段指令2</td></tr> <tr><td>OFF</td><td>OFF</td><td>ON</td><td>OFF</td><td>多段指令3</td></tr> <tr><td>OFF</td><td>OFF</td><td>ON</td><td>ON</td><td>多段指令4</td></tr> <tr><td>OFF</td><td>ON</td><td>OFF</td><td>OFF</td><td>多段指令5</td></tr> <tr><td>OFF</td><td>ON</td><td>OFF</td><td>ON</td><td>多段指令6</td></tr> <tr><td>OFF</td><td>ON</td><td>ON</td><td>OFF</td><td>多段指令7</td></tr> <tr><td>OFF</td><td>ON</td><td>ON</td><td>ON</td><td>多段指令8</td></tr> <tr><td>ON</td><td>OFF</td><td>OFF</td><td>OFF</td><td>多段指令9</td></tr> <tr><td>ON</td><td>OFF</td><td>OFF</td><td>ON</td><td>多段指令10</td></tr> <tr><td>ON</td><td>OFF</td><td>ON</td><td>OFF</td><td>多段指令11</td></tr> <tr><td>ON</td><td>OFF</td><td>ON</td><td>ON</td><td>多段指令12</td></tr> <tr><td>ON</td><td>ON</td><td>OFF</td><td>OFF</td><td>多段指令13</td></tr> <tr><td>ON</td><td>ON</td><td>OFF</td><td>ON</td><td>多段指令14</td></tr> </tbody> </table>	K4	K3	K2	K1	频率设定	OFF	OFF	OFF	OFF	多段指令1	OFF	OFF	OFF	ON	多段指令2	OFF	OFF	ON	OFF	多段指令3	OFF	OFF	ON	ON	多段指令4	OFF	ON	OFF	OFF	多段指令5	OFF	ON	OFF	ON	多段指令6	OFF	ON	ON	OFF	多段指令7	OFF	ON	ON	ON	多段指令8	ON	OFF	OFF	OFF	多段指令9	ON	OFF	OFF	ON	多段指令10	ON	OFF	ON	OFF	多段指令11	ON	OFF	ON	ON	多段指令12	ON	ON	OFF	OFF	多段指令13	ON	ON	OFF	ON	多段指令14		0	
K4	K3	K2	K1	频率设定																																																																												
OFF	OFF	OFF	OFF	多段指令1																																																																												
OFF	OFF	OFF	ON	多段指令2																																																																												
OFF	OFF	ON	OFF	多段指令3																																																																												
OFF	OFF	ON	ON	多段指令4																																																																												
OFF	ON	OFF	OFF	多段指令5																																																																												
OFF	ON	OFF	ON	多段指令6																																																																												
OFF	ON	ON	OFF	多段指令7																																																																												
OFF	ON	ON	ON	多段指令8																																																																												
ON	OFF	OFF	OFF	多段指令9																																																																												
ON	OFF	OFF	ON	多段指令10																																																																												
ON	OFF	ON	OFF	多段指令11																																																																												
ON	OFF	ON	ON	多段指令12																																																																												
ON	ON	OFF	OFF	多段指令13																																																																												
ON	ON	OFF	ON	多段指令14																																																																												

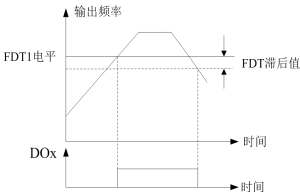
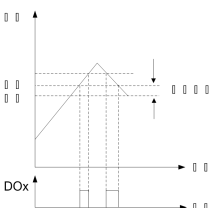


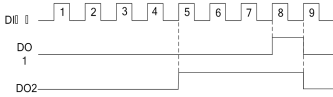
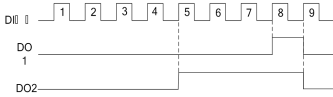
参数代码	参数名称	参数详细说明					最小单位	出厂值	更改														
		ON	ON	ON	OFF	多段指令15																	
F6.06	保留	ON	ON	ON	OFF	多段指令15		0															
		ON	ON	ON	ON	多段指令16																	
		<p>16~17: 加减速时间选择1~2: 通过加减速时间端子1、2的ON/OFF组合, 可以实现加减速时间1~4的选择。</p> <table border="1"> <thead> <tr> <th>K2</th> <th>K1</th> <th>加减速时间选择</th> </tr> </thead> <tbody> <tr> <td>OFF</td> <td>OFF</td> <td>加减速时间1</td> </tr> <tr> <td>OFF</td> <td>ON</td> <td>加减速时间1</td> </tr> <tr> <td>ON</td> <td>OFF</td> <td>加减速时间3</td> </tr> <tr> <td>ON</td> <td>ON</td> <td>加减速时间4</td> </tr> </tbody> </table> <p>18: PLC暂停: 用于对PLC运行过程实现暂停控制, 该端子有效时则以零频运行, PLC运行不计。</p>					K2	K1	加减速时间选择	OFF	OFF	加减速时间1	OFF	ON	加减速时间1	ON	OFF	加减速时间3	ON	ON	加减速时间4		
K2	K1	加减速时间选择																					
OFF	OFF	加减速时间1																					
OFF	ON	加减速时间1																					
ON	OFF	加减速时间3																					
ON	ON	加减速时间4																					
F6.07	保留	<p>19: PLC运行停止且复位: 端子有效时禁止PLC起动, 对PLC运行过程实现减速停机控制, 并复位PLC为初始状态。</p> <p>20: PID控制暂停: PID暂时失效, 变频器维持当前的输出频率, 不再进行PID调节。</p> <p>21: PID参数切换: 当PID参数切换条件(F8.12)设置为1(通过端子切换), 端子无效时PID参数使用F8.06~F8.08, 端子有效时则使用F8.09~F8.11。</p> <p>22: 计数器触发: 内置计数器的计数脉冲输入口, 脉冲最高频率: 200Hz, 掉电时可以存储记忆当前计数值。详见功能码F6.22、F6.23。</p> <p>23: 计数器复位: 对变频器内置的计数器进行清零操作, 和22号功能(计数器触发信号输入)配合使用。</p>						0															
		<p>24: 长度复位: 该功能端子有效时将实际长度清零。</p> <p>25: 加减速禁止: 保持电机不受任何外来信号的影响(停机命令除外), 维持当前转速运转, 点动运行时该功能无效。</p> <p>26: 立即直流制动: 当停机方式为减速停机+直流制动, 在停机过程中端子有效时直接切换到直流制动状态。</p> <p>27: UP/DOWN设定清零: 当频率给定通道设置为端子UP/DN时, 通过该功能端子可以直接清除UP/DN设置的频率。</p> <p>28: 控制命令切换至键盘</p> <p>29: 控制命令切换至端子</p> <p>30: 控制命令切换至通讯</p> <p>如果以上三个端子或者其中两个端子同时闭合, 其优先级顺序为键盘&gt;端子&gt;通</p>																					
F6.08	保留	<p>24: 长度复位: 该功能端子有效时将实际长度清零。</p> <p>25: 加减速禁止: 保持电机不受任何外来信号的影响(停机命令除外), 维持当前转速运转, 点动运行时该功能无效。</p> <p>26: 立即直流制动: 当停机方式为减速停机+直流制动, 在停机过程中端子有效时直接切换到直流制动状态。</p> <p>27: UP/DOWN设定清零: 当频率给定通道设置为端子UP/DN时, 通过该功能端子可以直接清除UP/DN设置的频率。</p> <p>28: 控制命令切换至键盘</p> <p>29: 控制命令切换至端子</p> <p>30: 控制命令切换至通讯</p> <p>如果以上三个端子或者其中两个端子同时闭合, 其优先级顺序为键盘&gt;端子&gt;通</p>						0															

参数代码	参数名称	参数详细说明	最小单位	出厂值	更改																																														
		<p>讯。</p> <p><b>注：切换为端子两线式控制的时候，运行状态变化受到F2.06参数的影响；切换为其它控制方式的时候，保持当前运行状态。</b></p> <p>31: 频率源切换至主频X 32: 频率源切换至辅频Y 如果以上两个端子同时闭合，其优先级顺序为切换至主频X&gt;切换至辅频Y 33: 高频脉冲计数复位：功能码U0.16记录的高频脉冲计数值清零。</p>																																																	
F6.09	正转/反转 转模式设定	<p>0: 两线控制模式1: 此模式为最常用的两线模式，由定义的FWD、REV端子命令来决定电机的正、反转。</p> <table border="1" data-bbox="354 574 480 694"> <thead> <tr> <th>K2</th> <th>K1</th> <th>运行指令</th> </tr> </thead> <tbody> <tr> <td>0</td> <td>0</td> <td>停止</td> </tr> <tr> <td>1</td> <td>0</td> <td>反转</td> </tr> <tr> <td>0</td> <td>1</td> <td>正转</td> </tr> <tr> <td>1</td> <td>1</td> <td>停止</td> </tr> </tbody> </table>  <p>1: 两线控制模式2: 此模式使用定义的FWD为运行端子，方向由定义的REV的状态来确定。</p> <table border="1" data-bbox="354 821 480 941"> <thead> <tr> <th>K2</th> <th>K1</th> <th>运行指令</th> </tr> </thead> <tbody> <tr> <td>0</td> <td>0</td> <td>停止</td> </tr> <tr> <td>1</td> <td>0</td> <td>停止</td> </tr> <tr> <td>0</td> <td>1</td> <td>正转</td> </tr> <tr> <td>1</td> <td>1</td> <td>反转</td> </tr> </tbody> </table>  <p>2: 三线式运转控制1: 此模式使用定义的Sin为使能端子，运行命令由FWD或REV产生，并且两者控制运行方向。变频器运行，需端子Sin处于闭合状态，端子FWD或REV产生一个上升沿信号，控制变频器运行和方向，变频器停机需断开端子Sin来完成停机。</p> <table border="1" data-bbox="360 1197 507 1300"> <thead> <tr> <th>SB3</th> <th>SB2</th> <th>SB1</th> <th>运行指令</th> </tr> </thead> <tbody> <tr> <td>X</td> <td>X</td> <td>0</td> <td>停止</td> </tr> <tr> <td>X</td> <td>↑</td> <td>1</td> <td>正转</td> </tr> <tr> <td>↑</td> <td>X</td> <td>1</td> <td>反转</td> </tr> </tbody> </table>  <p>3: 三线式运转控制2: 此模式使用定义Sin为使能端子，运行命令由FWD产生，方向由REV控制。变频器运行，需端子Sin为闭合状态，端子FWD产生一个上升沿信号，变频器开始运行，端子REV的状态</p>	K2	K1	运行指令	0	0	停止	1	0	反转	0	1	正转	1	1	停止	K2	K1	运行指令	0	0	停止	1	0	停止	0	1	正转	1	1	反转	SB3	SB2	SB1	运行指令	X	X	0	停止	X	↑	1	正转	↑	X	1	反转	1	0	x
K2	K1	运行指令																																																	
0	0	停止																																																	
1	0	反转																																																	
0	1	正转																																																	
1	1	停止																																																	
K2	K1	运行指令																																																	
0	0	停止																																																	
1	0	停止																																																	
0	1	正转																																																	
1	1	反转																																																	
SB3	SB2	SB1	运行指令																																																
X	X	0	停止																																																
X	↑	1	正转																																																
↑	X	1	反转																																																

参数代码	参数名称	参数详细说明	最小单位	出厂值	更改																
		<p>决定运行方向，变频器停机需断开端子Sin来完成停机。</p>  <table border="1" data-bbox="343 231 502 343"> <thead> <tr> <th>K1</th> <th>SB2</th> <th>SB1</th> <th>运行指令</th> </tr> </thead> <tbody> <tr> <td>X</td> <td>X</td> <td>0</td> <td>停止</td> </tr> <tr> <td>0</td> <td>↑</td> <td>1</td> <td>正转</td> </tr> <tr> <td>1</td> <td>↑</td> <td>1</td> <td>反转</td> </tr> </tbody> </table>	K1	SB2	SB1	运行指令	X	X	0	停止	0	↑	1	正转	1	↑	1	反转			
K1	SB2	SB1	运行指令																		
X	X	0	停止																		
0	↑	1	正转																		
1	↑	1	反转																		
F6.10	UP/DN速率	<p>0.01~99.99Hz/s</p> <p>该功能码定义用UP/DN端子修改的设定频率的变化率。</p>	0.01Hz/s	1.00Hz/s	○																
F6.11	开路集电极输出端子DO1	<p>0: 无输出</p> <p>1: 变频器运行中信号(RUN)</p> <p>2: 频率到达信号(FAR)</p> <p>3: 频率水平检测信号(FDT1)</p> <p>4: 频率水平检测信号(FDT2)</p> <p>5: 保留</p> <p>6: 欠压封锁停止中(LU)</p> <p>7: 外部故障停机(EXT)</p> <p>8: 频率上限限制(FHL)</p> <p>9: 频率下限限制(FLL)</p> <p>10: 变频器零频运行中</p> <p>11: PLC阶段运转完成</p> <p>12: PLC循环完成</p> <p>13: 设定计数值到达</p> <p>14: 指定计数值到达</p> <p>15: 设定长度到达</p> <p>16: 变频器运行准备完成(RDY)</p> <p>17: 变频器故障</p> <p>18: 保留</p> <p>19: 设定累计运行时间到达</p> <p>20: 正向运转中</p> <p>21: 反向运转中</p> <p>22: 保留</p> <p>23: 供水休眠运行指示</p> <p>24: 水管超压指示</p> <p>25: 水管欠压指示</p> <p>26: 水管缺水指示</p> <p>27-30: 保留</p> <p>端子功能详细说明:</p> <p>1: 变频器运行中信号(RUN): 变频器处于运行状态, 输出指示信号。</p> <p>2: 频率到达信号(FAR): 参照F6.18的功</p>	1	0	×																

参数代码	参数名称	参数详细说明	最小单位	出厂值	更改
F6.12	开路集电极输出端子DO2 (HDO端子)	<p>能说明。</p> <p>3: 频率水平检测信号(FDT1): 参照F6.14~F6.15的功能说明。</p> <p>4: 频率水平检测信号(FDT2): 参照F6.16~F6.17的功能说明。</p> <p>5: 保留</p> <p>6: 欠压封锁停止中(LU): 当直流母线电压低于欠压限定水平, 输出指示信号, LED显示“P.oFF”。</p> <p>7: 外部故障停机(EXT): 变频器出现外部故障跳闸报警 (E015)时, 输出指示信号。</p> <p>8: 频率上限限制(FHL): 设定频率<math>\geq</math>上限频率且运行频率到达上限频率时, 输出指示信号。</p> <p>9: 频率下限限制(FLL): 设定频率<math>\leq</math>下限频率且运行频率到达下限频率时, 输出指示信号。</p> <p>10: 变频器零频运行中: 变频器输出频率小于等于FC.10零频到达范围, 且处于运行状态时输出指示信号。</p>	1	1	×
F6.13	继电器输出功能 (TA/TB/TC)	<p>11: PLC阶段运转完成: 简易PLC当前阶段运转完成后, 输出指示信号(单个脉冲信号, 宽度250ms)。</p> <p>12: PLC循环完成: 简易PLC完成一个运行循环后, 输出指示信号(单个脉冲信号, 宽度250ms)。</p> <p>13: 设定计数值到达</p> <p>14: 指定计数值到达</p> <p>功能13~14参照F6.22~F6.23功能说明。</p> <p>15: 设定长度到达: 当实际长度<math>U0.15 \geq FC.11</math>设定长度时, 输出指示信号。</p> <p>16: 变频器运行准备完成(RDY): 该信号输出有效则表示变频器无故障, 母线电压正常, 变频器运行禁止端子无效, 此时可以接受起动命令。</p> <p>17: 变频器故障: 变频器出现故障, 则输出指示。</p> <p>18: 保留</p> <p>19: 设定累计运行时间到达: 当变频器累计运行时间 (U0.27) 到达变频器运行截止时间 (F0.02) 时, 输出指示信号。</p> <p>20: 正向运转中: 变频器处于正转运行状态, 输出指示信号。</p> <p>21: 反向运转中: 变频器处于反转运行状态, 输出指示信号。</p> <p>22: 保留</p>	1	17	×

参数代码	参数名称	参数详细说明	最小单位	出厂值	更改
		<p>23: 供水休眠运行指示: 在供水应用时, 变频器处于休眠状态, 输出指示信号。</p> <p>24: 水管超压指示: 在供水应用时, 变频器判断此时水管超压, 输出指示信号。</p> <p>25: 水管欠压指示: 在供水应用时, 变频器判断此时水管欠压, 输出指示信号。</p> <p>26: 水管缺水指示: : 在供水应用时, 变频器判断此时水管缺水, 输出指示信号。</p>			
F6.14	FDT1电平	<p>F6.14设置范围: 0.00~650.00Hz</p> <p>F6.15设置范围: 0.00~650.00Hz</p> <p>F6.16 设置范围: 0.00~650.00Hz</p> <p>F6.17 设置范围: 0.00~650.00Hz</p> <p>F6.14~F6.15 是对端子输出功能中 3 号功能 FDT1 的补充定义, F6.16~F6.17 是对端子输出功能中 4 号功能 FDT2 的补充定义, 两者用法相同, 下面以 F6.14~F6.15 为例介绍。当输出频率大于等于某一设定频率 (FDT1 电平) 时, 输出指示信号, 直到输出频率下降到低于 FDT1 电平的某一频率(FDT1 电平-FDT1 滞后), 如图所示。</p>	0.01Hz	50.00Hz	○
F6.15	FDT1滞后		0.01Hz	1.00Hz	○
F6.16	FDT2 电平		0.01Hz	25.00Hz	○
F6.17	FDT2 滞后		0.01Hz	1.00Hz	○
F6.18	频率到达 (FAR) 检出宽度	<p>0.00~650.00Hz</p> <p>本参数是对端子输出功能中2号功能的补充定义。如图所示, 当变频器的输出频率在设定频率的正负检出宽度内, 输出脉冲信号。</p> 	0.01Hz	2.50Hz	○
F6.19	HDI端子输入	0: 开关量输入	1	0	×

参数代码	参数名称	参数详细说明	最小单位	出厂值	更改
	模式选择 (DI5)	1: 高频脉冲输入 (参见F5.19~F5.23)			
F6.20	HDO 端子输出模式选择 (DO2)	0: 开关量输出 1: 高频脉冲输出 (参见F5.27~F5.30)	1	0	×
F6.21	保留	-	-	-	*
F6.22	计数器复位值设定 (设定计数值到达定)	F6.22设置范围: F6.23~9999 F6.23设置范围: 0~F6.22 F6.21、F6.22是对端子输出功能中13、14号功能的补充定义。 1、设定计数值给定, 指的是从DIx (计数触发信号输入功能端子) 输入多少个脉冲时, DOx (开路集电极输出端子) 或继电器输出一个指示信号。如图所示, 当DIx 输入第8个脉冲时, DO1输出一个指示信号。此时F6.22=8。 2、指定计数值给定, 指的是从DIx输入多少个脉冲时, DOx或继电器输出一个指示信号, 直到设定计数值到达为止。如图所示, 当DIx输入第5个脉冲时, DO2开始输出一个指示信号。直到设定计数值8到达为止。此时, F6.22=5。 3、指定计数值比设定计数值大时, 指定计数值无效。 	1	0	○
F6.23	计数器检测值设定 (指定计数值到达定)	1、设定计数值给定, 指的是从DIx (计数触发信号输入功能端子) 输入多少个脉冲时, DOx (开路集电极输出端子) 或继电器输出一个指示信号。如图所示, 当DIx 输入第8个脉冲时, DO1输出一个指示信号。此时F6.22=8。 2、指定计数值给定, 指的是从DIx输入多少个脉冲时, DOx或继电器输出一个指示信号, 直到设定计数值到达为止。如图所示, 当DIx输入第5个脉冲时, DO2开始输出一个指示信号。直到设定计数值8到达为止。此时, F6.22=5。 3、指定计数值比设定计数值大时, 指定计数值无效。 	1	0	○
F6.24	DI 输入开关量极性 1	00000~11111 LED个位: DI1正反逻辑定义 LED十位: DI2正反逻辑定义 LED百位: DI3正反逻辑定义 LED千位: DI4正反逻辑定义 LED万位: DI5正反逻辑定义 本功能码用来设置输入开关量的极性, 当位设置为1时, 输入开关量为正逻辑 (与公共端连通有效, 断开无效), 当位设置为0时, 输入开关量为反逻辑 (与公共端连通无效, 断开有效)。	11111	11111	○
F6.25	DI 输入开关量极性 2	00000~11111 LED个位: 保留 LED十位: 保留 LED百位: 保留 LED千位: 保留 LED万位: 保留	11111	11111	○
F6.26	DO 输出开关	00000~11111	11111	11111	○

参数代码	参数名称	参数详细说明	最小单位	出厂值	更改
	量极性 1	LED个位: DO1正反逻辑定义 LED十位: DO2正反逻辑定义 LED百位: 继电器正反逻辑定义 LED千位: 保留 LED万位: 保留 本功能码用来设置输出开关量的极性, 当位设置为1时, 输出开关量为正逻辑, 当位设置为0时, 输出开关量为反逻辑。			
F6.27	保留	-	-	-	*
F6.28	DI滤波时间	0~1000ms 设置DI1~DI5普通端子功能输入滤波时间, 在干扰大的情况下, 应增大本功能码设置值, 以防止误操作。	1ms	5ms	○
F6.29	DO1 输出开通延时	设置范围: 0.0~600.0s 本功能码定义了开关量输出端子和继电器状态发生改变到输出产生变化的延时。	0.1s	0.0s	○
F6.30	DO1输出关断延时		0.1s	0.0s	○
F6.31	DO2输出开通延时		0.1s	0.0s	○
F6.32	DO2输出关断延时		0.1s	0.0s	○
F6.33	继电器输出开通延时		0.1s	0.0s	○
F6.34	继电器输出关断延时		0.1s	0.0s	○
<b>F7 组高级功能参数</b>					
F7.00	过压失速点	F7.00设置范围: 100.0~160.0%Udc F7.01设置范围: 0.000~10.000V F7.02设置范围: 0~1000 F7.03设置范围: 1~1000ms 1、过压失速保护功能在变频器减速运行过程中通过检测母线电压, 并与F7.00(相对于标准母线电压)定义的过压失速点和F7.01(相对于母线电压变化率)定义的过压控制电压比较, 如果母线电压超过过压失速点或母线电压变化率超过过压控制电压, 变频器将会调整减速时间, 使输出频率延缓下降。	0.1% Udc	机型确定	○
F7.01	过压控制电压	2、过压失速增益、过压失速积分时间: 用于调整在减速过程中, 变频器抑制过压的能力。增益越大、积分时间越长抑制过	0.001	5.000V	○
F7.02	过压失速增益Kp		1	5	○

第四章功能参数表

参数代码	参数名称	参数详细说明	最小单位	出厂值	更改
F7.03	过压失速积分时间	压能力越强，变频器减速时间相应也变得越长，所以在不发生过压的前提下，增益越小、积分时间越长，减速效果越好。 <b>注：设置失速点较低时，建议用户适当加长减速时间。</b>	1ms	200ms	○
F7.04	过流失速水平	F7.04设置范围：80.0~230.0% F7.05设置范围：0~1 F7.06设置范围：0~1000 F7.07设置范围：1~1000ms 1、过流失速功能是通过负载电流的实时控制，自动限定其不超过设定的过流失速水平（F7.04），以防止电流过冲而引起的故障跳闸，对于一些惯量较大或变化剧烈的负载场合，该功能尤其适用。	0.1%	180.0	○
F7.05	过流失速动作选择	2、过流失速水平（F7.04）定义了过流失速动作的电流阈值，其设定范围是相对于变频器额定电流的百分比。超过此参数值变频器开始执行过流失速保护功能。	1	1	○
F7.06	过流失速增益Kp	3、过流失速增益、过流失速积分时间：用于调整在加减速过程中，变频器抑制过流的能力。增益越大、积分时间越长抑制过流能力越好，变频器加减速时间相应也变得越长，所以在不发生过流的前提下，增益越小越好、积分时间越长越好。	1	5	○
F7.07	过流失速积分时间	4、过流失速功能在加减速状态下始终有效，恒速运行时过流失速功能是否有效由过流失速动作选择（F7.05）决定。 F7.05=0恒速运行时过流失速无效； F7.05=1恒速运行时过流失速有效。	1ms	200ms	○
F7.08	转速追踪增益Kp	F7.08设置范围：0~100 F7.09设置范围：1~1000ms	1	10	○
F7.09	转速追踪积分时间	F7.10设置范围：0.1~600.0s F7.11设置范围：1~100%	1ms	50ms	○
F7.10	转速追踪加减速	F7.12设置范围：0~1000ms 1、转速追踪加减速：加减速越快转速追踪越快，但设置过快可能引起转速追踪结果不可靠。	0.1s	20.0s	○
F7.11	转速追踪判断阈值	2、转速追踪判断阈值：当转速追踪完成后施加电压与期望输出电压相差小于判断阈值时进入正常运行状态。	1%	10%	○
F7.12	转速追踪滤波时间		1ms	100ms	○
F7.13	瞬停不停功能选择	F7.13 设置范围：0~1 F7.14 设置范围：80.0~100.0% F7.15 设置范围：0.00~100.00s	1	0	○

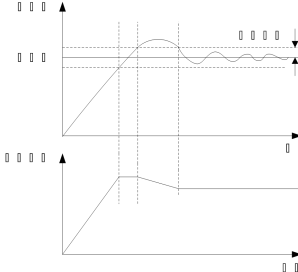
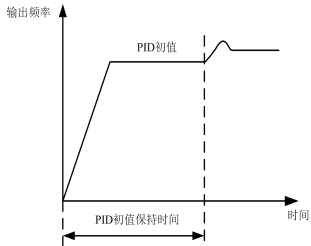


参数代码	参数名称	参数详细说明	最小单位	出厂值	更改
F7.14	瞬停动作暂停判断电压	F7.16 设置范围: 70.0~100.0% F7.17 设置范围: 0~1000 F7.18 设置范围: 1~1000ms F7.19 设置范围: 0~300.0s	0.1%	90.0%	○
F7.15	瞬停电压回升判断时间	瞬停不停功能用于在电压下降或瞬时欠压时, 变频器是否自动进行低电压补偿。适当降低输出频率, 通过负载回馈能量, 维持变频器不跳闸运行。	0.01s	0.50s	○
F7.16	瞬停动作判断电压	F7.13 设为 0, 不动作。 F7.13 设为 1, 动作, 减速。在瞬间停电或电压突然下降时, 变频器减速, 当母线电压恢复正常时, 变频器正常加速到设定频率运行。	0.1%	80.0%	○
F7.17	瞬停增益 Kp		1	5	○
F7.18	瞬停积分时间		1ms	100ms	○
F7.19	瞬停减速时间设置		0.1s	20.0s	○
F7.20	过流失速速度恢复时间限制	设置范围: 0.01~600.00s 过流失速解除之后变频器输出频率将恢复运行至设定频率, 但是恢复的最快加速时间受此功能码限制。	0.01s	0.01s	○
F7.21	转矩提升限制	F7.21 设置范围: 0.1~30.0% F7.22 设置范围: 0.00~F3.04 F7.23 设置范围: 0~500 (设置为 0 时, 为手动转矩提升) F7.24 设置范围: 1~10000ms	0.1%	10.0%	○
F7.22	转矩提升截止点	F7.25 设置范围: 0.00~F3.04 F7.26 设置范围: 0~500 F7.27 设置范围: 1~10000ms F7.28 设置范围: 0~100%	0.01Hz	50.00Hz	○
F7.23	转矩提升增益 1	1、转矩提升就是在变频器低频率运行时, 对变频器的输出电压作提升补偿。转矩提升可以改善 V/F 控制方式下的低频特性。 2、应根据负载大小适当设置转矩提升量, 负载大可以增大提升量, 但提升量不应设置过大, 转矩提升过大时, 电机将过励磁运行, 变频器输出电流增大, 电机发热加大, 效率降低。	1	20	○
F7.24	转矩提升积分时间 1	3、转矩提升截止点: 在此频率点下, 转矩提升有效, 超过此设定频率, 转矩提升失效。	1ms	150ms	○

参数代码	参数名称	参数详细说明	最小单位	出厂值	更改
F7.25	转矩提升增益切换频率点	4、转矩提升增益切换频率点：高速和低速变增益时的切换频率点。 5、转矩提升的增益和积分时间的整定：增加增益，可加快系统的动态响应，但增益过大，系统容易产生震荡；减少积分时间，可加快系统的动态响应，但积分过小，系统超调大且容易产生震荡。通常先调整比例增益，保证系统不震荡的前提下尽量增大；然后调节积分时间使系统既有快速的动态响应又减少系统超调量。	0.01Hz	机型确定	○
F7.26	转矩提升增益2		1	10	○
F7.27	转矩提升积分时间2		1ms	500ms	○
F7.28	自动转矩提升系数		1%	30%	○
F7.29	电机振荡抑制方式	F7.29设置范围：0~1 F7.30设置范围：0~1000 F7.31设置范围：0~10000ms 在V/F控制模式下，容易在某些频率出现电流振荡，轻者电机不能稳定运行，重者会导致变频器过流。振荡抑制功能用于抑制变频器与电机配合时所产生的固有振荡。若恒定负载运行时输出电流反复变化，在出厂参数的基础上适当调整振荡抑制参数可消除振荡，使电机平稳运行。	1	0	○
F7.30	电机振荡抑制系数	F7.29=0通过调整输出频率抑制振荡； F7.29=1通过调整输出电压抑制振荡。	1	机型确定	○
F7.31	电机振荡抑制滤波时间		1ms	100ms	○
<b>F8 组 PID 控制参数</b>					
F8.00	PID运行控制选择	0: PID待机不动作 1: PID待机动作	1	0	×
F8.01	给定通道选择	当频率给定通道选择8时，变频器运行模式为过程PID控制。 0: F8.05数字给定； 1: AI1； 2: AI2； 3: 保留 4: PULSE脉冲设定； 5: 通讯设定 6: 多段指令设定 7: 操作面板数字电位器给定	1	0	×

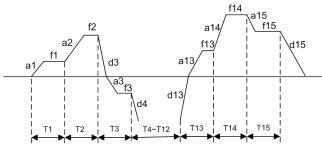
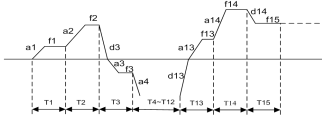
参数代码	参数名称	参数详细说明	最小单位	出厂值	更改
		8: 保留 此功能码决定PID的目标量给定通道。 PID的设定目标量为相对值, 设定的100%对应于被控系统的反馈信号的100%。系统始终按相对值(0~100.0%)进行运算的。			
F8.02	反馈通道选择	通过此功能码来选择PID反馈通道。 0: AI1; 1: AI2; 2: 保留 3: 脉冲 4: 通讯设定 <b>注: 给定通道和反馈通道不能相同, 否则, PID不能有效控制。</b>	1	0	×
F8.03	给定通道滤波	设置范围: 0~1000ms 外部给定信号和反馈信号往往叠加了一定的干扰, 通过设置滤波时间对通道进行滤波, 滤波时间越长抗扰能力强, 但响应变慢, 滤波时间短响应越快, 但抗扰能力变弱。	1ms	10ms	○
F8.04	反馈通道滤波	设置范围: 0~1000ms 外部给定信号和反馈信号往往叠加了一定的干扰, 通过设置滤波时间对通道进行滤波, 滤波时间越长抗扰能力强, 但响应变慢, 滤波时间短响应越快, 但抗扰能力变弱。	1ms	10ms	○
F8.05	给定量数字设定	设置范围: 0.0~100.0%	0.1%	0.0%	○
F8.06	比例增益Kp1	设置范围: 0~1000 决定整个PID的调节强度, 比例增益越大调节强度越强。 当反馈与给定出现偏差时, 输出与偏差成比例调节, 若偏差恒定, 则调节量也恒定。比例调节可以快速响应反馈的变化, 但单纯用比例调节无法做到无差控制。比例增益越大, 系统的调节速度越快, 但若过大会出现振荡。 调节方法为先将积分时间设很长, 微分时间设为零, 单用比例调节使系统运行起来, 改变给定量的大小, 观察反馈信号和给定量的稳定的偏差(静差), 如果静差在给定量改变的方向上(例如增加给定量, 系统稳定后反馈量总小于给定量), 则继续增加比例增益, 反之则减小比例增益, 重复上面的过程, 直到静差比较小。	1	10	○
F8.07	积分时间Ti1	设置范围: 1~10000ms 决定PID调节器对PID反馈量和给定量的偏差进行积分调节的快慢, 积分时间越短调节强度越大。 当反馈与给定出现偏差时, 输出调节量连续累加, 如果偏差持续存在, 则调节量持续增加, 直到没有偏差。积分调节器可以	1ms	500ms	○

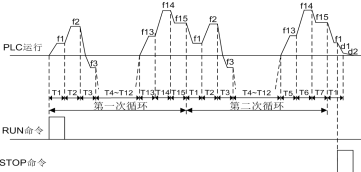
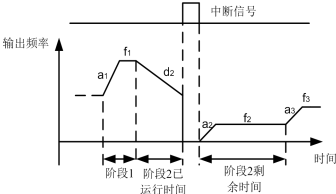
参数代码	参数名称	参数详细说明	最小单位	出厂值	更改
		有效地消除静差。积分调节器过强则会出现反复的超调，使系统一直不稳定，直到产生振荡。由于积分作用过强引起的振荡的特点是，反馈信号在给定量上下摆动，摆幅逐步增大，直至振荡。 积分时间参数的调节一般由大到小调，逐步调节积分时间，观察系统调节的效果，直到系统稳定的速度达到要求。			
F8.08	微分时间Td1	设置范围：0~10000ms 决定PID调节器对PID反馈量和给定量的偏差的变化率进行调节的强度，微分时间越长调节强度越大。 当反馈与给定的偏差变化时，输出与偏差变化率成比例的调节量，该调节量只与偏差变化的方向和大小有关，而与偏差本身的方向和大小无关。微分调节的作用是在反馈信号发生变化时，根据变化的趋势进行调节，从而抑制反馈信号的变化。 微分调节器请谨慎使用，因为微分调节容易放大系统的干扰，尤其是变化频率较高的干扰。	1ms	0ms	○
F8.09	比例增益Kp2	F8.09设置范围：0~1000 F8.10设置范围：1~10000ms	1	5	○
F8.10	积分时间Ti2	F8.11设置范围：0~10000ms 参数作用同F8.06~F8.08，用于两组PID参数切换的，切换方式见F8.12设置。	1ms	2000ms	○
F8.11	微分时间Td2		1ms	0ms	○
F8.12	增益切换条件	0：不切换 1：通过DI端子切换：DI端子功能设置为21（PID参数切换），当该端子无效时选择参数组1（F8.06~F8.08），端子有效时选择参数组2（F8.09~F8.11）。 2：根据偏差进行自动切换：给定量与反馈量之间偏差绝对值小于切换阈值（F8.13）时选择参数组1（F8.06~F8.08），大于切换阈值（F8.13）时选择参数组2（F8.09~F8.11）。 3：根据PID输出自动切换：PID输出（0~最大输出频率对应0.0~100.0%）小于切换阈值（F8.13）时选择参数组1（F8.06~F8.08），大于切换阈值（F8.13）时选择参数组2（F8.09~F8.11）。	1	0	○
F8.13	增益切换阈值	设置范围：0.0~100.0% PID参数切换阈值，在增益切换条件（F8.12）设置为2或3时有效。	0.1%	0.0%	○

参数代码	参数名称	参数详细说明	最小单位	出厂值	更改
F8.14	PID采样周期	设置范围：1~60000ms 采样周期T是对反馈量的采样周期，在每个采样周期PID调节器运算一次。采样周期越大响应越慢。	1ms	1ms	○
F8.15	偏差极限	设置范围：0.0~50.0% 偏差极限相对应闭环给定值，当给定量与反馈量之间偏差绝对值在此范围内时，PID停止调节，如图所示。此功能的适当设置有助于兼顾系统输出的精度和稳定度。 	0.1%	0.0%	○
F8.16	闭环调节特性	0: 正作用，当反馈信号小于给定量时，变频器输出频率上升，才能使PID达到平衡。如收卷的张力PID控制。 1: 反作用，当反馈信号小于给定量时，变频器输出频率下降，才能使PID达到平衡。如放卷的张力PID控制。	1	0	○
F8.17	PID初值	F8.17设置范围：0.0~100.0% F8.18设置范围：0.00~600.00s 1、变频器启动后，先按照加速时间加速至PID初值（F8.17），在该初值下运行一段时间后（F8.18），PID才开始闭环调节运算。 2、此功能可使闭环调节快速进入稳定阶段。	0.1%	0.0%	×
F8.18	PID初值保持时间		0.01s	0.00s	×
F8.19	闭环输出极性选择	0: 闭环输出为负，零频运行 1: 闭环输出为负，反转	1	0	○

第四章功能参数表

参数代码	参数名称	参数详细说明	最小单位	出厂值	更改
F8.20	PID反转截止频率	设置范围：0.00~上限频率 当PID输出频率为负值（即变频器反转）时来确定反转频率上限。	0.01Hz	2.00Hz	×
F8.21	PID反馈丢失检出值	F8.21设置范围：0.0~100.0% F8.22设置范围：0.0~200.0s（0.0s表示不检测）	0.1%	10.0%	○
F8.22	PID反馈丢失检出时间	当反馈值小于反馈丢失检测值，并经过了反馈丢失检测的时间，变频器报闭环反馈丢失故障（E020）。	0.1s	0.0s	○
F8.23	传感器最大量程	设置范围：0.0~200.0bar 传感器最大量程对应闭环给定量最大值。	0.1bar	10.0bar	○
F8.24	供水休眠选择	0：自动休眠 1：以下限频率运行	1	0	○
F8.25	供水休眠侦测时间	F8.25设置范围：0.0~3600.0s F8.26设置范围：0.01~600.00s 休眠侦测压力=(100.0% - F8.15) * 设定压力值。 变频器运行时便会检测反馈压力是否高于休眠侦测压力，如果反馈压力高于休眠侦测压力，则变频器开始启动休眠侦测，经过F8.25所设置的供水休眠侦测延时时间后，若反馈压力还大于休眠侦测压力，则进入休眠状态，变频器按F8.26定义的供水休眠减速时间逐渐降低输出频率。若在上述过程中反馈压力变得低于休眠侦测压力，则变频器判断为休眠侦测失败，变频器回到PID调节状态。	0.1s	10.0s	○
F8.26	供水休眠减速时间	变频器运行时便会检测反馈压力是否高于休眠侦测压力，如果反馈压力高于休眠侦测压力，则变频器开始启动休眠侦测，经过F8.25所设置的供水休眠侦测延时时间后，若反馈压力还大于休眠侦测压力，则进入休眠状态，变频器按F8.26定义的供水休眠减速时间逐渐降低输出频率。若在上述过程中反馈压力变得低于休眠侦测压力，则变频器判断为休眠侦测失败，变频器回到PID调节状态。	0.01s	10.00s	○
F8.27	供水唤醒压力容差	F8.27设置范围：0.0~100.0%（100.0%即为设定压力值） F8.28设置范围：0.0~3600.0s 1、供水唤醒压力=(100.0% - F8.27) * 设定压力值。 2、当变频器进入休眠状态后，若反馈压力低于供水唤醒压力，则变频器开始启动唤醒侦测，经过F8.28所设置的供水唤醒侦测时间后，反馈压力还低于唤醒压力，则唤醒成功，变频器重新回到PID调节状态，否则唤醒失败。唤醒压力设置过高可能导致变频器频繁启停，设置过低可能导致供水压力不足。	0.1%	10.0%	○
F8.28	供水唤醒侦测时间	当反馈压力低于供水唤醒压力，则变频器开始启动唤醒侦测，经过F8.28所设置的供水唤醒侦测时间后，反馈压力还低于唤醒压力，则唤醒成功，变频器重新回到PID调节状态，否则唤醒失败。唤醒压力设置过高可能导致变频器频繁启停，设置过低可能导致供水压力不足。	0.1s	2.0s	○
F8.29	水压超压报警检测值	设置范围：0.0~100.0%（设置为0时不检测，100.0%即为压力传感器最大量程） 反馈压力大于等于此设定值并经过F8.31水压异常报警检测时间后输出水管超压	0.1%	90.0%	○

参数代码	参数名称	参数详细说明	最小单位	出厂值	更改
		指示（端子输出24号功能）。			
F8.30	水压欠压报警检测值	设置范围：0.0~100.0%(设置为0时不检测，100.0%即为压力传感器最大量程) 反馈压力小于等于此设定值并经过F8.31水压异常报警检测时间后输出水管欠压指示（端子输出25号功能）。	0.1%	0.0%	○
F8.31	水压异常报警检测时间	设置范围：0.0~3600.0s	0.1s	50.0s	○
F8.32	缺水报警设定值	F8.32设置范围：0.0~100.0%（100.0%即为设定压力值） F8.33设置范围：0.0~3600.0s	0.1%	20.0%	○
F8.33	缺水报警检测时间	F8.34 设置范围：0~10000min（0min表示无缺水再起功能） 当输出频率到达上限，反馈压力仍小于等于F8.32缺水设定值并经过F8.33缺水报警检测时间后将输出水管缺水指示（端子输出26号功能）并报E023缺水故障。	0.1s	20.0s	○
F8.34	缺水再起等待时间	当出现 E023 缺水故障后，在没有手动将故障复位的情况下，经过 F8.34 缺水再起等待时间后会自动复位并重新开始运行。	1min	0min	○
<b>F9 组多段速控制参数</b>					
F9.00	简易PLC运行方式选择	<p>LED个位：PLC运行方式</p> <p>0：不动作</p> <p>1：单循环后停机：变频器完成一个循环后自动停机，需要再次给出运行命令才能起动。</p>  <p>2：单循环后保持最终值：变频器完成一个循环后自动保持最后一段的运行频率、方向。</p>  <p>3：连续循环：变频器完成一个循环后自动开始下一个循环，直到有停机命令。</p>	1111	0000	×

参数代码	参数名称	参数详细说明	最小单位	出厂值	更改
		 <p>4: DI选择运行: 通过选择输入端子功能12~15的ON/OFF组合来确定当前运行的阶段, 组合方式详见F6组多功能输入端子第12~15号功能说明。</p> <p>LED十位: 起动方式</p> <p>0: 从第一段开始重新运行: 运行中停机(由停机命令、故障或掉电引起), 再起动后从第一段开始运行。</p> <p>1: 从中断时刻的阶段继续运行: 运行中停机(由停机命令或故障引起), 变频器自动记录当前阶段已运行的时间, 再起动后自动进入该阶段, 以该阶段定义的频率继续剩余时间的运行。</p>  <p>LED百位: 阶段时间单位选择</p> <p>0: 秒</p> <p>1: 分</p> <p>LED千位: 掉电存储</p> <p>0: 掉电不存储</p> <p>1: 掉电存储中断时刻的阶段</p>			
F9.01	运行段数	设置范围: 1~16 PLC单次循环运行的段数。	1	16	○
F9.02	多段指令1	下限频率~上限频率	0.01Hz	20.00Hz	○
F9.03	第1段指令设置	LED个位: 0: 多段指令1(F9.02) 1: AI1 2: AI2 3: 脉冲频率 4: 通讯 5: 操作面板数字电位器给定 6: 保留 LED十位: 0: 加减速时间1	111	000	○



参数代码	参数名称	参数详细说明	最小单位	出厂值	更改
		1: 加减速时间2 2: 加减速时间3 3: 加减速时间4 LED百位: 0: 正向运行 1: 反向运行 <b>注: 只有第1段指令LED个位频率源可以选择设置。</b>			
F9.04	第1段指令运行时间	设置范围: 0.1~6000.0 <b>注: 时间单位选择见F9.00百位设置。</b>	0.1	10.0	○
F9.05	多段指令2	第x段指令 (F9.05、F9.08、F9.11、F9.14、F9.17、F9.20、F9.23、F9.26、F9.29、F9.32、F9.35、F9.38、F9.41、F9.44、F9.47) 设置范围: 下限频率~上限频率 第x段指令设置 (F9.06、F9.09、F9.12、F9.15、F9.18、F9.21、F9.24、F9.27、F9.30、F9.33、F9.36、F9.39、F9.42、F9.45、F9.48) 设置范围: LED个位: 0: 多段指令x 1: 保留 LED十位: 0: 加减速时间1 1: 加减速时间2 2: 加减速时间3 3: 加减速时间4 LED百位: 0: 正向运行 1: 反向运行 <b>注: 时间单位选择见F9.00百位设置。</b>	0.01Hz	20.00Hz	○
F9.06	第2段指令设置		111	000	○
F9.07	第2段指令运行时间		0.1	10.0	○
F9.08	多段指令3		0.01Hz	20.00Hz	○
F9.09	第3段指令设置		111	000	○
F9.10	第3段指令运行时间		0.1	10.0	○
F9.11	多段指令4		0.01Hz	20.00Hz	○
F9.12	第4段指令设置		111	000	○
F9.13	第4段指令运行时间		0.1	10.0	○
F9.14	多段指令5		0.01Hz	20.00Hz	○
F9.15	第5段指令设置		111	000	○
F9.16	第5段指令运行时间		0.1	10.0	○
F9.17	多段指令6		0.01Hz	20.00Hz	○
F9.18	第6段指令设置		111	000	○
F9.19	第6段指令运行时间		0.1	10.0	○
F9.20	多段指令7		0.01Hz	20.00Hz	○
F9.21	第7段指令设置		111	000	○
F9.22	第7段指令运行时间		0.1	10.0	○
F9.23	多段指令8		0.01Hz	20.00Hz	○

第四章功能参数表

参数代码	参数名称	参数详细说明	最小单位	出厂值	更改
F9.24	第8段指令设置		111	000	○
F9.25	第8段指令运行时间		0.1	10.0	○
F9.26	多段指令9		0.01Hz	20.00Hz	○
F9.27	第9段指令设置		111	000	○
F9.28	第9段指令运行时间		0.1	10.0	○
F9.29	多段指令10		0.01Hz	20.00Hz	○
F9.30	第10段指令设置		111	000	○
F9.31	第10段指令运行时间		0.1	10.0	○
F9.32	多段指令11		0.01Hz	20.00Hz	○
F9.33	第11段指令设置		111	000	○
F9.34	第11段指令运行时间		0.1	10.0	○
F9.35	多段指令12		0.01Hz	20.00Hz	○
F9.36	第12段指令设置		111	000	○
F9.37	第12段指令运行时间		0.1	10.0	○
F9.38	多段指令13		0.01Hz	20.00Hz	○
F9.39	第13段指令设置		111	000	○
F9.40	第13段指令运行时间		0.1	10.0	○
F9.41	多段指令14		0.01Hz	20.00Hz	○
F9.42	第14段指令设置		111	000	○
F9.43	第14段指令运行时间		0.1	10.0	○
F9.44	多段指令15		0.01Hz	20.00Hz	○
F9.45	第15段指令设置		111	000	○
F9.46	第15段指令运行时间		0.1	10.0	○
F9.47	多段指令16		0.01Hz	20.00Hz	○

参数代码	参数名称	参数详细说明	最小单位	出厂值	更改
F9.48	第16段指令设置		111	000	○
F9.49	第16段指令运行时间		0.1	10.0	○
<b>FA 组保护功能参数</b>					
FA.00	直流母线欠压保护点	设置范围：50~999V 本功能码规定了当变频器正常工作的时候，直流母线允许的下限电压。 <b>注：电网电压过低的时候，电机的输出力矩会下降，因此当长期低电网电压运行的时候变频器需降额使用。</b>	1V	机型确定	×
FA.01	欠压故障动作选择	0：运行时电压低于欠压点报出欠压故障E007 1：运行时电压低于欠压点报出P.off	1	0	×
FA.02	电机过载保护动作选择	0：不动作 1：动作，电机过载时报E008故障	1	0	×
FA.03	保留	-	-	-	*
FA.04	保留	-	-	-	*
FA.05	输入缺相保护动作选择	0：不动作 1：动作，输入缺相时报E011故障	1	0	×
FA.06	输出缺相保护延迟时间	设置范围：0.0~6000.0s（0.0s表示输出缺相不检测）	0.1s	0.0s	×
FA.07	485通讯故障保护动作选择	0：不动作 1：动作，485通讯异常时报E016故障	1	0	×
FA.08	自动复位次数	FA.08设置范围：0~100（0表示无自动复位功能） FA.09设置范围：0.1~1000.0s 自动复位次数：当变频器选择故障自动复位时，用来设定可自动复位的次数。连续复位次数超过此值时，变频器将报故障停机，不会自动复位。 故障自动复位间隔时间：选择从故障发生到自动复位动作之间的时间间隔。	1	0	×
FA.09	自动复位间隔时间	变频器在运行后的2分钟内，如果没有出现故障，会自动将已复位次数清零，从新开始累计复位次数。 自动复位次数设置为0次时表示禁止自动复位，立即进行故障保护。 <b>注：逆变模块保护（E010）、外部设备故障（E015）无自动复位功能。自动复位完成后自动以转速跟踪起动作运行。谨慎使用故障自动复位功能，否则可能引起人身伤害和财物损失。</b>	0.1s	5.0s	×

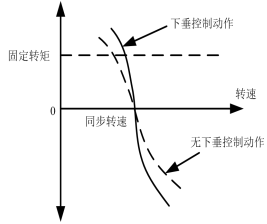
第四章功能参数表

参数代码	参数名称	参数详细说明	最小单位	出厂值	更改
FA.10	逐波限流点设置	FA.10设置范围: 0.0~250.0% (0.0%表示无逐波限流功能) FA.11设置范围: 0~60000ms (0ms表示无逐波限流故障报警功能)	0.1%	0.0%	×
FA.11	逐波限流时间	当输出电流大于FA.10设置的逐波限流点时进行逐波限流, 并且限流时间超过FA.11设置的逐波限流时间时报E029故障。	1ms	0ms	×
FA.12	缓冲电路异常保护延时时间	设置范围: 0.0~20.0s (0.0s表示无缓冲电路异常检测功能) 在运行状态下检测到缓冲电路异常且超过FA.12设置的延时时间后报E026故障。	0.1s	1.0s	○
<b>Fb 组串行通讯参数</b>					
Fb.00	本机地址	设置范围: 0~247 本机地址在通讯网络中具有唯一性, 这是实现上位机与变频器点对点通讯的基础。 <b>注: 0为广播地址</b>	1	1	×
Fb.01	通讯配置	LED 个位: 波特率选择 0: 1200BPS 1: 2400BPS 2: 4800BPS 3: 9600BPS 4: 19200BPS 5: 38400BPS LED 十位: 数据格式 0: 1-8-2-N格式, RTU 1: 1-8-1-E格式, RTU 2: 1-8-1-O格式, RTU 3: 1-7-2-N格式, ASCII 4: 1-7-1-E格式, ASCII 5: 1-7-1-O格式, ASCII 6: 1-8-1-N格式, RTU <b>注: 上位机与变频器设定的波特率必须一致, 否则, 通讯无法进行。波特率越大, 通讯速度越快。</b>	11	03	×
Fb.02	保留	-	-	-	*
Fb.03	本机应答延时	设置范围: 0~1000ms 本机应答延时指变频器数据接受结束到向上位机发送应答数据的中间间隔时间。 如果应答延时小于系统处理时间, 则应答延时以系统处理时间为准, 如应答延时长于系统处理时间, 则系统处理完数据后, 要延迟等待, 直到应答延迟时间到, 才往上位机发送数据。	1	5ms	×

参数代码	参数名称	参数详细说明	最小单位	出厂值	更改
Fb.04	通讯超时检出时间	设置范围：0.0~100.0s 通讯超时故障时间设为0，则此功能无效。 如果两次通讯时间间隔超出通讯超时故障时间，则系统报通讯故障E016，可监视通讯状况。 通常情况下，都将其设置成无效。如果在连续通讯的系统中，设置此参数，可以监视通讯状况。	0.1s	0.0s	×
Fb.05	主机发送选择	LED个位：当前主机运行状态 0：无效 1：有效 LED十位：当前主机运行频率 0：无效 1：有效 1、设定变频器作为通讯主机时（Fb.00设为0），可向从机发送数据。此时主机变频器发送广播命令，所有从机都将接受到主机发送的命令。 2、主机最多可以轮询方式发送2帧数据，当设定为无效时，不发送数据。 <b>注：仅RTU通讯模式才支持主机发送。</b>	11	11	×
Fb.06	网口使能	0：不使能 1：使能	1	0	○
Fb.07	网络协议	0：Modbus TCP协议 1：Easy UDP	1	0	○
Fb.08	保留	-	-	-	*
Fb.09	本机IP地址1段	设置范围：0~255 设置以太网通讯的本机IP地址。 本机IP地址格式： Fb.09.Fb.10.Fb.11.Fb.12。 举例：本机IP地址是192.168.0.30。	1	192	○
Fb.10	本机IP地址2段		1	168	○
Fb.11	本机IP地址3段		1	1	○
Fb.12	本机IP地址4段		1	30	○
Fb.13	子网掩码1段	设置范围：0~255	1	255	○
Fb.14	子网掩码2段	设置以太网通讯的子网掩码。 子网掩码格式：	1	255	○
Fb.15	子网掩码3段	Fb.13.Fb.14.Fb.15.Fb.16。	1	255	○
Fb.16	子网掩码4段	举例：子网掩码是255.255.255.0。	1	0	○
Fb.17	网关1段	设置范围：0~255	1	192	○
Fb.18	网关2段	设置以太网通讯的网关。 网关格式：	1	168	○
Fb.19	网关3段	Fb.17.Fb.18.Fb.19.Fb.20。	1	1	○
Fb.20	网关4段	举例：网关是192.168.1.1。	1	1	○

第四章功能参数表

参数代码	参数名称	参数详细说明	最小单位	出厂值	更改
Fb.21	保留	-	-	-	*
Fb.22	保留	-	-	-	*
Fb.23	保留	-	-	-	*
Fb.24	保留	-	-	-	*
FC 组辅助功能参数					
FC.00	能耗制动阈值	FC.00 设置范围: 350~800V	1V	机型确定	×
FC.01	能耗制动占空比	FC.01 设置范围: 0~100% 1、能耗制动功能, 如果变频器母线电压高于能耗制动阈值时, 内置制动单元动作, 此时如果接有制动电阻, 将通过制动电阻释放变频器内部电流侧泵升电压能量, 使母线电压回落。 2、能耗制动占空比用于调整制动单元的占空比, 制动使用率高, 则制动单元动作占空比高, 制动效果强, 但是制动过程变频器母线电压波动较大。 <b>注: 该功能的设置应考虑制动电阻的阻值和功率, 请务必根据实际使用情况, 正确设置该功能参数。</b>	1%	50%	×
FC.02	AVR 功能	0: 不动作 1: 一直动作 2: 仅减速时不动作 当输入电压偏离额定值时, 通过该功能可保持输出电压恒定, 因此一般情况下 AVR 应动作, 尤其在输入电压高于额定值时。 <b>注: 当减速停车时, 选择 AVR 不动作, 减速时间短, 但运行电流稍大; 选择 AVR 始终动作, 电机减速平稳, 运行电流较小, 但减速时间变长。</b>	1	2	×
FC.03	自动节能运行	0: 不动作 1: 动作 电机在空载或轻载运行的过程中, 通过检测负载电流, 适当调整输出电压, 达到节能的目的。	1	0	○
FC.04	转差补偿增益	FC.04设置范围: 0~1000 (0表示不补偿) FC.05设置范围: 0.1~20.0ms 1、电机负载转矩的变化将影响电机运行转差, 导致电机速度变化。通过转差补偿, 根据电机负载转矩自动调整变频器输出	1	0	○

参数代码	参数名称	参数详细说明	最小单位	出厂值	更改
FC.05	转差补偿滤波时间	<p>频率，可减小电机随负载变化而引起的转速变化，如图所示。</p>  <p>2、电动状态：实际转速低于给定速度时，逐步提高补偿增益（FC.04）。 3、发电状态：实际转速高于给定速度时，逐步提高补偿增益（FC.04）。 4、转差补偿的滤波时间常数，滤波时间越短，反应越快，但太短容易引起振荡、速度不稳。</p>	0.1ms	10.0ms	○
FC.06	冷却风扇控制	<p>0：自动方式运行 注：停机后持续运转到温度低于 40 度 1：通电中风扇一直转</p>	1	0	×
FC.07	加减速时间单位	<p>0：秒 1：分钟</p>	1	0	×
FC.08	下垂控制频率	<p>设置范围：0.00~10.00Hz 下垂控制适用于多台变频器驱动同一负载的场合，通过设置本功能可以使多台变频器在驱动同一负载时达到功率的均匀分配。如下图所示的传动装置（5台变频器驱动5台电动机的传送带）</p>  <p>当某台变频器的负载较重时，该变频器将根据本功能设定的参数，自动适当降低输出频率，以卸掉部分负载。调试时可由小到大逐渐调整该值。负载与输出频率的关系如下图：</p> 	0.01Hz	0.00Hz	○

参数代码	参数名称	参数详细说明	最小单位	出厂值	更改
FC.09	减速系数	设置范围: 50.0%~180.0% 减速时压频比系数, 在减速时提高高压频比, 此时输出电压升高, 减速会更快, 有助于在不过压的情况下快速停机。	0	100.0%	○
FC.10	零频到达范围	设置范围: 0.00~10.00Hz 输出频率小于等于此功能码设置值时, 输出指示信号(端子输出10号功能)。	0.01Hz	0.00Hz	○
FC.11	设定长度	FC.11设置范围: 0~65535m (0表示设定长停机功能无效) FC.12设置范围: 0.001~10.000m FC.13设置范围: 1~9999 1、该组功能用于实现设定长停机功能。 2、变频器从DI5输入计数脉冲(F6.19需设置为1), 根据测速轴每转的脉冲数(FC.13)和轴周长(FC.12)得到实际长度。	1m	0m	○
FC.12	测量轴周长	3、实际长度=计数脉冲数+每转脉冲数×测量轴周长 4、当实际长度(U0.15)≥设定长度(FC.11)后, 变频器自动发出停机指令停机。再次运行前需将实际长度清零, 否则无法启动。	0.001m	0.100m	○
FC.13	轴每转脉冲	<b>注: 可用多功能输入端子来清除实际长度(Dix定义为24功能), 该端子断开后才能正常计数及计算实际长度。</b> 实际长度U0.15, 掉电时自动存储。	1	1	○
FC.14	死区补偿系数	设置范围: 0~20	1	机型确定	×
FC.15	STOP 键停机功能选择	0: 只对键盘控制有效 1: 对所有控制方式都有效(两线式控制模式下无效)	1	0	○
FC.16	数字电位器掉电保存选择	0: 数字电位器频率掉电时不保存, 再次上电后从0.00Hz开始 1: 数字电位器频率掉电时保存, 再次上电后从掉电时的频率开始	1	1	○
FC.17	第一个快捷参数显示选择	设置范围: 0~29 当设置为0~28时, 则相对应U0组参数下标;当设置为29时, 则固定显示运行时为运行频率, 待机时显示指令频率;当设置为4时, 则固定显示运行时为运行转速, 待机时显示指令转速;当设置为5时, 则固定显示运行时为运行线速度, 待机时显示指令线速度。	1	29	○
FC.18	转速显示系数	设置范围: 0.01~100.00 本功能码用于校正转速显示误差, 对实际转速没有影响。	0.01	1.00	○



参数代码	参数名称	参数详细说明	最小单位	出厂值	更改	
		注：转速=120*频率*FC.18 / 电机极数 (F3.11)				
FC.19	线速度显示系数	设置范围：0.01~100.00 本功能码用于校正线速度显示误差，对实际线速度没有影响。 注：线速度=转速*FC.19	0.01	1.00	○	
FC.20	频率联动选择	0：无联动比例 1：FC.21作为系数联动指令频率和加减速1 2：FC.21作为系数联动指令频率 3：AI1电压值作为系数联动指令频率和加减速1 4：AI1电压值作为系数联动指令频率	1	0	○	
FC.21	联动比例系数	设置范围：0.000~10.000	0.001	1.000	○	
<b>Fd 组虚拟端子参数功能</b>						
Fd.00	VDI1端子功能选择	同F6.00~F6.08功能码设置。 注：VDI虚拟端子是物理输入端子的延申，由通讯发送指令来模拟实际端子，通讯数据中的每一位分别代表一个端子，每位的值代表相应端子的状态，具体位定义请参考通讯地址0x1206说明。 每个端子功能不可以一样，如果两个端子功能设置成一样，会按照顺序，物理端子优先虚拟端子起作用，而且排在前的DI端口会起作用，后面的不起作用。	1	0	×	
Fd.01	VDI2端子功能选择		1	0	×	
Fd.02	VDI3端子功能选择		1	0	×	
Fd.03	VDI4端子功能选择		1	0	×	
Fd.04	VDI5端子功能选择		1	0	×	
Fd.05	VDI6端子功能选择		1	0	×	
Fd.06	VDI7端子功能选择		1	0	×	
Fd.07	VDI8端子功能选择		1	0	×	
Fd.08	VDI9端子功能选择		1	0	×	
Fd.09	VDI10端子功能选择		1	0	×	
Fd.10	VDO1端子功能选择		同F6.11~F6.13功能码设置。 注：VDO虚拟端子是物理输出端子的延申，只能通过通讯来读取虚拟端子状态，通讯数据中的每一位分别代表一个端子，每位的值代表相应端子的状态，具体位定义请参考通讯地址0x1207说明。	1	0	×
Fd.11	VDO2端子功能选择			1	0	×
Fd.12	VDO3端子功能选择			1	0	×
Fd.13	VDO4端子功	1		0	×	

参数代码	参数名称	参数详细说明	最小单位	出厂值	更改
	能选择				
Fd.14	VDO5端子功能选择		1	0	×
Fd.15	VDO1输出开通延时	同F6.29~F6.34功能码设置。	0.1s	0.0s	○
Fd.16	VDO2输出开通延时		0.1s	0.0s	○
Fd.17	VDO3输出开通延时		0.1s	0.0s	○
Fd.18	VDO4输出开通延时		0.1s	0.0s	○
Fd.19	VDO5输出开通延时		0.1s	0.0s	○

## 4.2 监控参数 U0 组

参数代码	参数名称	参数详细说明
U0.00	输出频率	显示当前变频器的输出频率
U0.01	设定频率	显示当前变频器的设定频率
U0.02	输出电流	显示当前变频器的输出电流
U0.03	母线电压	显示当前变频器的母线电压
U0.04	运行转速	显示当前变频器的运行转速 <b>注：转速=120*频率*转速显示系数(FC.18) / 电机极数(F3.11)</b>
U0.05	运行线速度	显示当前变频器的运行线速度 <b>注：线速度=转速*线速度显示系数(FC.19)</b>
U0.06	输出功率	显示当前变频器的输出功率
U0.07	输出转矩	显示当前变频器的输出转矩
U0.08	输出电压	显示当前变频器的输出电压
U0.09	AI1	显示当前变频器的 AI1 实际输入电压/电流（输入为电流型时，1mA 电流对应 0.5V 电压显示）
U0.10	AI2	显示当前变频器的 AI2 实际输入电压（输入为电流型时，1mA 电流对应 0.5V 电压显示）
U0.11	PID 设定	显示当前变频器的 PID 设定值
U0.12	PID 反馈	显示当前变频器的 PID 反馈值
U0.13	计数器值	显示当前变频器的计数器值
U0.14	闭环压力显示	显示当前变频器的闭环压力值 <b>注：闭环压力=PID 反馈值*压力传感器量程(F8.23)</b>
U0.15	实际长度	显示当前变频器的定长控制功能累计的实际长度
U0.16	高频脉冲计数值	显示当前变频器 DI5 高速输入信号的累计脉冲计数值（掉电不保

参数代码	参数名称	参数详细说明
		存)
U0.17	脉冲频率显示	显示当前变频器 DI5 高速输入信号的脉冲频率
U0.18	变频器额定功率	显示本变频器的额定功率
U0.19	变频器额定电压	显示本变频器的额定电压
U0.20	变频器额定电流	显示本变频器的额定电流
U0.21	整流桥温度	显示当前变频器的整流桥温度 <b>注：30KW（含 30KW）以上机型才有此功能</b>
U0.22	IGBT 温度	显示当前变频器的 IGBT 温度
U0.23	DI 端子状态 1	显示当前输入端子功能状态（按位定义，0表示当前端子输入功能无效，1表示当前端子输入功能有效）： LED个位：DI1输入状态 LED十位：DI2输入状态 LED百位：DI3输入状态 LED千位：DI4输入状态 LED万位：DI5输入状态
U0.24	保留	-
U0.25	DO 端子状态	显示当前输出端子功能状态（按位定义，0表示当前端子输出功能无效，1表示当前端子输出功能有效）： LED个位：DO1输出状态 LED十位：DO2输出状态 LED百位：继电器输出状态 LED千位：保留 LED万位：保留
U0.26	保留	-
U0.27	运行时间累计	显示当前变频器的累计运行时间
U0.28	软件版本号	显示当前变频器的软件版本号

## 4.3 故障记录参数 U1 组

参数代码	参数名称	参数详细说明	出厂值	更改
U1.00	历史故障编号	设置范围：0~9 根据本功能码的设置可以查阅最近10次的故障记录信息，设置不同的值在U1.01~U1.06会显示对应的故障记录。	0	○
U1.01	故障时的故障代码	第x次故障时的故障记录信息（x即为U1.00设置值）	-	*
U1.02	故障时的母线电压		-	*
U1.03	故障时的输出电流		-	*
U1.04	故障时的运行频率		-	*
U1.05	故障时的运行温度		-	*
U1.06	故障发生时间		-	*

## 4.4 故障代码简表

故障代码	故障类型	故障代码	故障类型
E001	变频器加速运行过电流	E016	485通讯错误报警
E002	变频器减速运行过电流	E017	电流检测电路故障报警
E003	变频器恒速运行过电流	E018	保留
E004	变频器加速运行过电压	E019	保留
E005	变频器减速运行过电压	E020	闭环反馈丢失报警
E006	变频器恒速运行过电压	E021	水压超压报警
E007	运行中欠压报警	E022	保留
E008	电机过载报警	E023	缺水报警
E009	变频器过载报警	E024	保留
E010	逆变模块保护报警	E025	保留
E011	输入侧缺相报警	E026	缓冲电路异常报警
E012	输出侧缺相报警	E027	保留
E013	逆变模块散热器过热报警	E028	操作面板参数拷贝出错报警
E014	整流模块散热器过热报警	E029	逐波限流报警
E015	外部故障报警	E099	变频器系统报警（设置运行时间到，不可清除）

## 第五章基本操作说明

### 5.1 起动运行方式

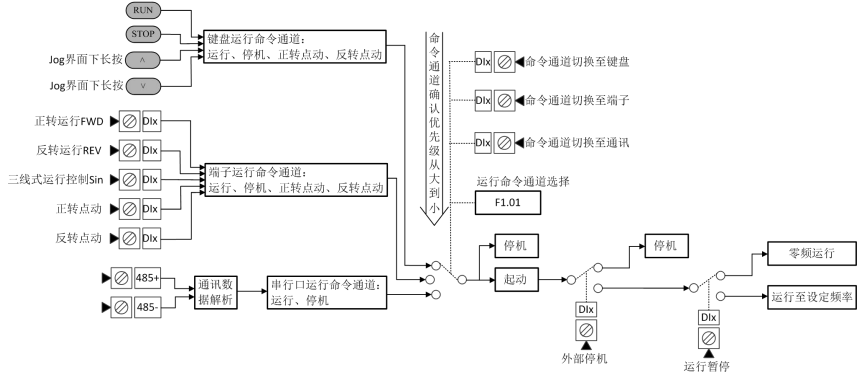
GT30 系列的变频器的起动运行控制包括三种不同的方式：

- 1、变频器正常给运行命令起动；
- 2、变频器故障自动复位后起动；
- 3、端子两线式起动保护起动（变频器上电、故障清除或者命令通道切换至端子两线式变频器自动起动，只针对端子两线式控制有效）。

下面分别针对这三种不同的起停控制状态进行说明。

#### 5.1.1 变频器正常给运行命令起动逻辑框图

GT30 系列的变频器运行命令输入有键盘、端子、通讯三种通道，并且可以通过输入端子和功能码设置自由切换。

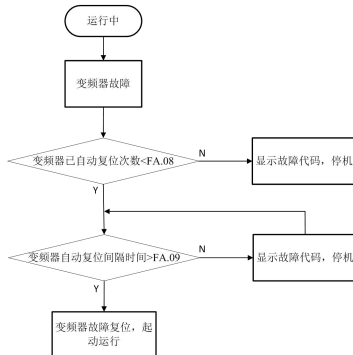


#### 5.1.2 变频器故障自动复位后起动逻辑框图

自动复位功能可对运行中的故障按照设定的次数和间隔时间进行自动复位。自动复位次数设置为 0 次时表示禁止自动复位，立即进行故障保护。变频器在运行后的 2 分钟内，如果没有出现故障，会自动将已复位次数清零，从新开始累计复位次数。

逆变模块保护（E010）、外部设备故障（E015）无自动复位功能。自动复位完成后自动以转速跟踪起动运行。

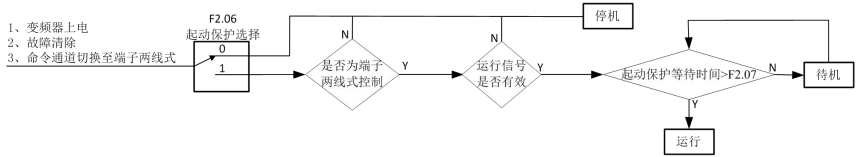
为了安全，谨慎使用此功能，否则可能引起人身伤害和财物损失。



### 5.1.3 端子两线式起动保护起动逻辑框图

端子两线式起动保护起动可实现在变频器上电、故障清除或者命令通道切换至端子两线式时，如果端子运行命令有效，变频器自动起动。

**为了安全，谨慎使用此功能，否则可能引起人身伤害和财物损失。**



相关参数表：

参数代码	参数名称	参数详细说明	最小单位	出厂值	更改															
F1.01	运行命令通道选择	0: 操作面板运行命令通道 1: 端子运行命令通道 2: 串行口运行命令通道	1	0	○															
F1.24	运转方向设定	0: 正转 1: 反转	1	0	○															
F2.06	启动保护选择 (只针对两线式控制有效)	本功能实现在变频器上电、故障清除或者命令通道切换至端子两线式时，变频器是否自动开始运行。 0: 如果运行命令有效，变频器也不起动，变频器处于运行保护状态，直到撤消该运行命令端子，然后再使能该端子，变频器才会运行。 1: 如果运行命令有效，变频器转速追踪起动。 <b>注：为了安全，慎重设置为1。</b>	1	0	×															
F2.07	起动保护等待时间	设置范围：0.0~10.0s	0.1s	0.0s	○															
F2.30	正反转死区时间	设置范围：0.00~360.00s	0.01s	0.01s	×															
F6.09	正转/反转运转模式设定	0: 两线控制模式1: 此模式为最常用的两线模式，由定义的FWD、REV端子命令来决定电机的正、反转。 <div style="display: flex; align-items: center; justify-content: center;"> <table border="1" style="margin-right: 20px;"> <tr> <td>K2</td> <td>K1</td> <td>运行指令</td> </tr> <tr> <td>0</td> <td>0</td> <td>停止</td> </tr> <tr> <td>1</td> <td>0</td> <td>反转</td> </tr> <tr> <td>0</td> <td>1</td> <td>正转</td> </tr> <tr> <td>1</td> <td>1</td> <td>停止</td> </tr> </table> </div> 1: 两线控制模式2: 此模式使用定义的FWD为运行端子，方向由定义的REV的状态来确定。	K2	K1	运行指令	0	0	停止	1	0	反转	0	1	正转	1	1	停止	1	0	×
K2	K1	运行指令																		
0	0	停止																		
1	0	反转																		
0	1	正转																		
1	1	停止																		

参数代码	参数名称	参数详细说明	最小单位	出厂值	更改																																															
		<table border="1" style="margin-bottom: 10px;"> <tr> <td>K2</td> <td>K1</td> <td>运行指令</td> </tr> <tr> <td>0</td> <td>0</td> <td>停止</td> </tr> <tr> <td>1</td> <td>0</td> <td>停止</td> </tr> <tr> <td>0</td> <td>1</td> <td>正转</td> </tr> <tr> <td>1</td> <td>1</td> <td>反转</td> </tr> </table> <p>2: 三线式运转控制1: 此模式使用定义的Sin为使能端子, 运行命令由FWD或REV产生, 并且两者控制运行方向。变频器运行, 需端子Sin处于闭合状态, 端子FWD或REV产生一个上升沿信号, 控制变频器运行和方向, 变频器停机需断开端子Sin来完成停机。</p> <table border="1" style="margin-bottom: 10px;"> <tr> <td>SB3</td> <td>SB2</td> <td>SB1</td> <td>运行指令</td> </tr> <tr> <td>X</td> <td>X</td> <td>0</td> <td>停止</td> </tr> <tr> <td>X</td> <td>↑</td> <td>1</td> <td>正转</td> </tr> <tr> <td>↑</td> <td>X</td> <td>1</td> <td>反转</td> </tr> </table> <p>3: 三线式运转控制2: 此模式使用定义Sin为使能端子, 运行命令由FWD产生, 方向由REV控制。变频器运行, 需端子Sin为闭合状态, 端子FWD产生一个上升沿信号, 变频器开始运行, 端子REV的状态决定运行方向, 变频器停机需断开端子Sin来完成停机。</p> <table border="1" style="margin-bottom: 10px;"> <tr> <td>K1</td> <td>SB2</td> <td>SB1</td> <td>运行指令</td> </tr> <tr> <td>X</td> <td>X</td> <td>0</td> <td>停止</td> </tr> <tr> <td>0</td> <td>↑</td> <td>1</td> <td>正转</td> </tr> <tr> <td>1</td> <td>↑</td> <td>1</td> <td>反转</td> </tr> </table>	K2	K1	运行指令	0	0	停止	1	0	停止	0	1	正转	1	1	反转	SB3	SB2	SB1	运行指令	X	X	0	停止	X	↑	1	正转	↑	X	1	反转	K1	SB2	SB1	运行指令	X	X	0	停止	0	↑	1	正转	1	↑	1	反转			
K2	K1	运行指令																																																		
0	0	停止																																																		
1	0	停止																																																		
0	1	正转																																																		
1	1	反转																																																		
SB3	SB2	SB1	运行指令																																																	
X	X	0	停止																																																	
X	↑	1	正转																																																	
↑	X	1	反转																																																	
K1	SB2	SB1	运行指令																																																	
X	X	0	停止																																																	
0	↑	1	正转																																																	
1	↑	1	反转																																																	
FA.08	自动复位次数	FA.08设置范围: 0~100 (0表示无自动复位功能)	1	0	×																																															
FA.09	自动复位间隔时间	FA.09设置范围: 0.1~1000.0s	0.1s	5.0s	×																																															

## 5.2 起停控制

GT30 系列的变频器的起动方式一共有三种:

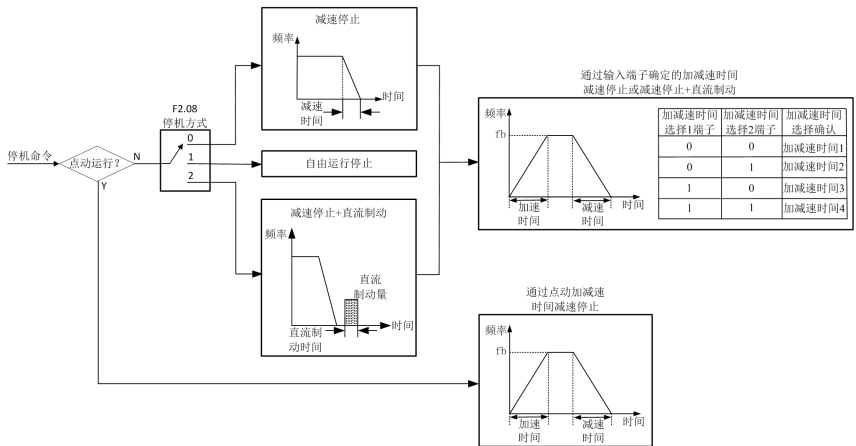
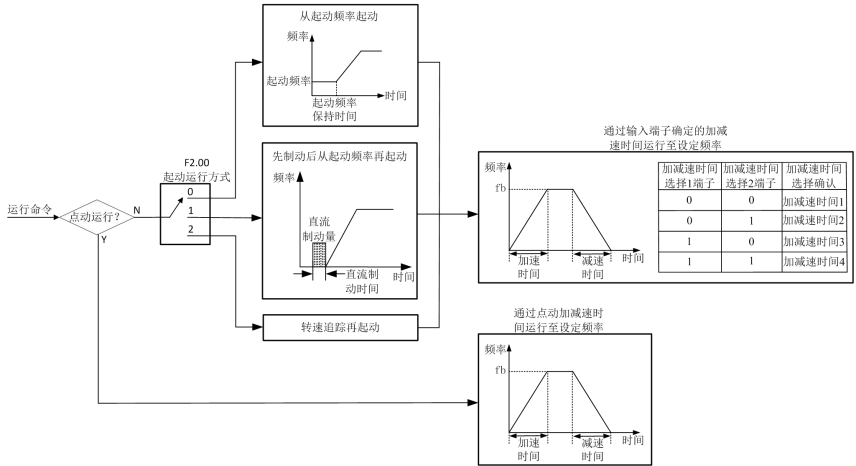
- 1、从起动频率起动: 按 F2.01 设置的起动频率起动, 并且在该频率下运行 F2.02 设置的保持时间后加速到设定频率。
- 2、先制动后从起动频率再起: 先按 F2.03 设置的直流制动电流和 F2.04 设置的直流制动时间进行直流制动后从起动频率起动。
- 3、转速追踪再起: 追踪电机的当前转速和方向, 对尚在旋转的电机进行无冲击平滑起动。

GT30 系列的变频器停机方式一共有三种:

- 1、减速停止: 变频器接到停机命令后, 按照减速时间逐渐减少输出频率, 频率降为零后停机。

2、自由运行停止：变频器接到停机命令后，立即终止输出，负载按照机械惯性自由停止。

3、减速停止+直流制动：变频器接到停机命令后，按照减速时间降低输出频率，当到达停机制动起始频率时，开始直流制动。



相关参数表：

参数代码	参数名称	参数详细说明	最小单位	出厂值	更改
F1.11	加速时间 1	设置范围：0.01~600.00	0.01	机型确定	○
F1.12	减速时间 1				○
F1.13	加减速滤波时间	设置范围：0~1000ms (0 表示无滤波)	1ms	0ms	○
F2.00	起动运行式	LED 个位：起动方式 0：从起动频率起动。	11	00	×

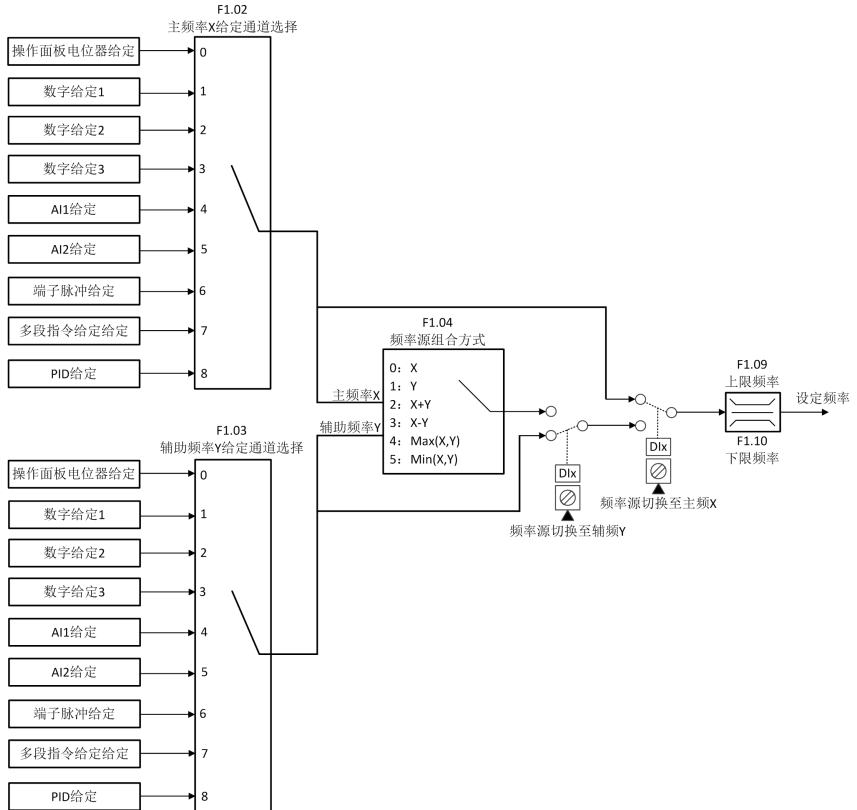


参数代码	参数名称	参数详细说明	最小单位	出厂值	更改
		1: 先制动后从起动频率再起动。 2: 转速追踪再起动。 LED 十位: 转速追踪方式 0: 从停机时的频率开始向下追踪, 通常选用此种方式。 1: 从最大频率开始向下追踪, 适用于发电性负载。			
F2.01	起动频率	F2.01设置范围: 0.20~60.00Hz F2.02设置范围: 0.0~10.0s	0.01Hz	0.50Hz	○
F2.02	起动频率保持时间		0.1s	0.0s	○
F2.03	起动直流制动电流	F2.03设置范围: 0.0~150.0%变频器额定电流	0.1%	100.0%	○
F2.04	起动直流制动时间	F2.04设置范围: 0.0~30.0s (0.0表示直流制动不动作)	0.1s	0.0s	○
F2.05	加减速方式选择	0: 直线加减速: 输出频率按照恒定斜率递增或递减。 1: 保留	1	0	×
F2.08	停机方式	0: 减速停止 1: 自由运行停止 2: 减速停止+直流制动	1	0	×
F2.09	停机直流制动起始频率	F2.09设置范围: 0.00~60.00Hz F2.10设置范围: 0.00~10.00s	0.01Hz	0.00Hz	○
F2.10	停机直流制动等待时间		0.01s	0.10s	○
F2.11	停机直流制动电流	F2.11设置范围: 0.0~150.0%变频器额定电流	0.1%	100.0%	○
F2.12	停机直流制动时间	F2.12设置范围: 0.0~60.0s (0.0表示直流制动不动作)	0.1s	0.0s	○
F2.13	停机直流制动等待时间内动作选择	F2.13设置范围: 0~1	1	1	○
F2.14	加速时间2	设置范围: 0.01~600.00	0.01	机型确定	○
F2.15	减速时间2				○
F2.16	加速时间3				○
F2.17	减速时间3				○
F2.18	加速时间4				○
F2.19	减速时间4				○
F2.20	点动运行频率				设置范围: 0.10~50.00Hz
F2.21	点动间隔时间	设置范围: 0.0~100.0s	0.1s	0.0s	○
F2.22	点动加速时间	设置范围: 0.01~600.00s	0.01s	6.00s	○
F2.23	点动减速时间				○
F7.08	转速追踪增益Kp	F7.08设置范围: 0~100	1	10	○
F7.09	转速追踪积分时间	F7.09设置范围: 1~1000ms	1ms	50ms	○
		F7.10设置范围: 0.1~600.0s			
F7.10	转速追踪加减速	F7.11设置范围: 1~100%	0.1s	20.0s	○
F7.11	转速追踪判断阀	F7.12设置范围: 0~1000ms	1%	10%	○

参数代码	参数名称	参数详细说明	最小单位	出厂值	更改
F7.12	值				
	转速追踪滤波时间		1ms	100ms	○

### 5.3 频率设定

GT30 系列的变频器频率给定有很多种方式，其给定通道可以分为主频率 X 给定、辅助频率 Y 给定、组合给定三种形式，并且可以通过设置端子功能自由切换。

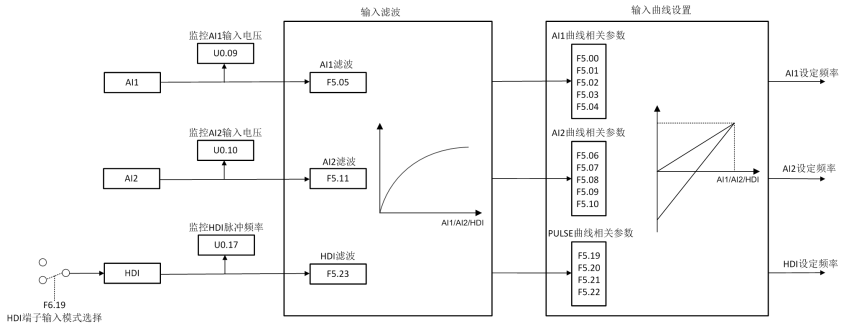


相关参数表:

参数代码	参数名称	参数详细说明	最小单位	出厂值	更改
F1.02	主频率 X 给定通道选择	0: 操作面板数字电位器给定 1: 数字给定 1	1	0	○
F1.03	辅助频率 Y 给定通道选择	2: 数字给定 2 3: 数字给定 3 4: AI1 给定 5: AI2 给定 6: 端子脉冲给定 7: 多段指令给定 8: PID 给定 9-15: 保留	1	1	○
F1.04	频率源组合方式	0: X 1: Y 2: X+Y 3: X-Y 4: Max(X,Y) 5: Min(X,Y)	1	0	○
F1.05	辅助频率 Y 数字设定	下限频率~上限频率	0.01Hz	50.00Hz	○
F1.06	最大输出频率	上限频率~650.00Hz	0.01Hz	50.00Hz	×
F1.07	主频率 X 数字设定	下限频率~上限频率	0.01Hz	50.00Hz	○
F1.09	上限频率	下限频率~最大输出频率	0.01Hz	50.00Hz	○
F1.10	下限频率	0.00~上限频率	0.01Hz	0.00Hz	○

## 5.4 模拟量输入

GT30 系列标配 2 个模拟量输入端子 (AI1、AI2 为 0~10V/0~20mA 输入, AI1 可通过跳线 J1 选择电压输入还是电流输入, AI2 可通过跳线 J2 选择电压输入还是电流输入) 和 1 个高速脉冲输入端子。每个输入都能单独进行滤波, 并可以调整通过设置最大、最小值对应的给定来设定对应的给定曲线。

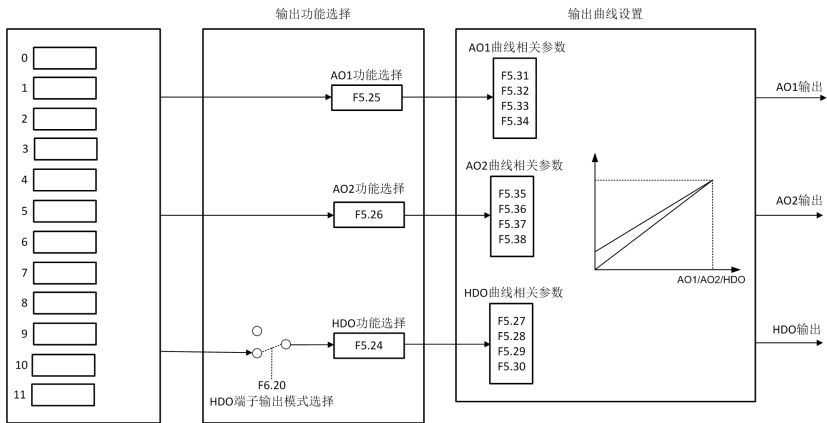


相关参数表:

参数代码	参数名称	参数详细说明	最小单位	出厂值	更改
F5.00	AI1 最小值	0.00~F5.02	0.01V	0.00V	○
F5.01	AI1 最小值对应设定值	-100.0%~100.0%	0.1%	0.0%	○
F5.02	AI1 最大值	F5.00~10.00V	0.01V	10.00V	○
F5.03	AI1 最大值对应设定值	-100.0%~100.0%	0.1%	100.0%	○
F5.04	AI1 零漂设定	0.00~10.00V	0.01V	0.00V	○
F5.05	AI1 滤波时间	0~1000ms	1ms	10ms	○
F5.06	AI2 最小值	0.00~F5.08	0.01V	0.00V	○
F5.07	AI2 最小值对应设定值	-100.0%~100.0%	0.1%	0.0%	○
F5.08	AI2 最大值	F5.06~10.00V	0.01V	10.00V	○
F5.09	AI2 最大值对应设定值	-100.0%~100.0%	0.1%	100.0%	○
F5.10	AI2 零漂设定	0.00~10.00V	0.01V	0.00V	○
F5.11	AI2 滤波时间	0~1000ms	1ms	10ms	○
F5.18	模拟量自动零漂调整	0~1	0	0	○
F5.19	PULSE 最小输入	0.00~F5.21	0.01KHz	0.00KHz	○
F5.20	PULSE 最小输入对应设定	-100.0%~100.0%	0.1%	0.0%	○
F5.21	PULSE 最大输入	F5.19~50.00KHz	0.01KHz	50.00KHz	○
F5.22	PULSE 最大输入对应设定	-100.0%~100.0%	0.1%	100.0%	○
F5.23	PULSE 滤波时间	0~1000ms	1ms	10ms	○
F6.19	HDI端子输入模式选择(DI5)	0: 开关量输入 1: 高频脉冲输入(参见F5.19~F5.23)	1	0	×

## 5.5 模拟量输出

GT30 系列标配 2 个模拟量输出端子 (AO1、AO2 为 0~10V/0~20mA 输出, AO1 可通过跳线 J3 选择电压输入还是电流输入, AO2 可通过跳线 J4 选择电压输入还是电流输入) 和 1 个高速脉冲输出端子。可以通过设置最大、最小值及其对应输出的百分比来调节比例关系。模拟输出信号可以按一定的比例输出运行频率、输出电流、输出转矩、输出电压和输出功率等。

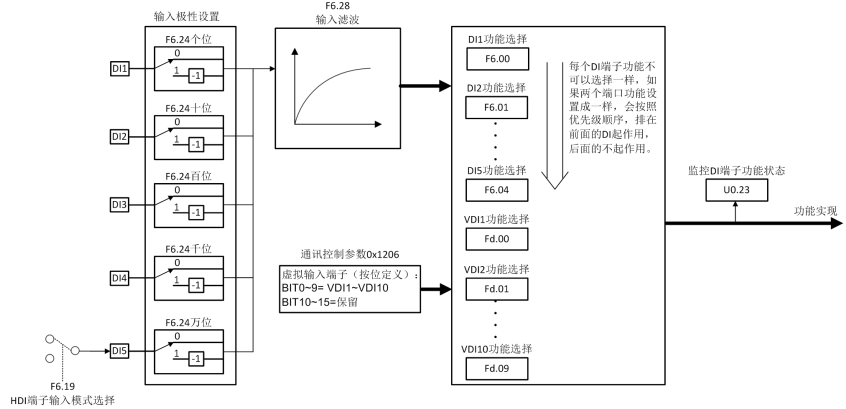


相关参数表:

参数代码	参数名称	参数详细说明	最小单位	出厂值	更改
F5.24	HDO 功能选择	0: 运行频率 (0~最大输出频率)	1	5	○
F5.25	AO1 功能选择	1: 设定频率 (0~最大输出频率)	1	0	○
F5.26	AO2 功能选择	2: 输出电流 (0~2倍额定电流) 3: 输出转矩 (0~2倍额定转矩) 4: 输出电压 (0~1.2倍额定电压) 5: 母线电压 (0~1000V) 6: AI1 (0~10V/0~20mA) 7: AI2 (0~10V) 8: 保留 9: 输出功率 (0~2倍额定功率) 10: 脉冲输入 (0~50.00KHz) 11: 通讯设定 (0~1000)	1	1	○
F5.27	HDO 输出下限	0.0~F5.29	0.1%	0.0%	○
F5.28	下限对应 HDO 输出频率	0.00~50.00KHz	0.01KHz	0.00KHz	○
F5.29	HDO 输出上限	F5.27~100.0%	0.1%	100.0%	○
F5.30	上限对应 HDO 输出频率	0.00~50.00KHz	0.01KHz	50.00KHz	○
F5.31	AO1 输出下限	0.0~F5.33	0.1%	0.0%	○
F5.32	下限对应 AO1 输出电压	0.00~10.00V	0.01V	0.00V	○
F5.33	AO1 输出上限	F5.31~100.0%	0.1%	100.0%	○
F5.34	上限对应 AO1 输出电压	0.00~10.00V	0.01V	10.00V	○
F5.35	AO2 输出下限	0.0~F5.37	0.1%	0.0%	○
F5.36	下限对应 AO2 输出电压	0.00~10.00V	0.01V	0.00V	○
F5.37	AO2 输出上限	F5.35~100.0%	0.1%	100.0%	○
F5.38	上限对应 AO2 输出电压	0.00~10.00V	0.01V	10.00V	○
F6.20	HDO 端子输出模式选择 (DO2)	0: 开关量输出 1: 高频脉冲输出 (参见F5.27~F5.30)	1	0	×

### 5.6 数字量输入

GT30 系列标配 5 路 DI 输入端子、10 路 VDI 虚拟输入端子。所有输入端子功能全部可以通过功能码进行编程。其中 DI5 可以通过功能码选择为高频脉冲输入端子或者是普通开关量输入端子；当选择为高速脉冲输入端子（HDI）时，用户还可以通过 HDI 高速脉冲输入作为频率给定、计数输入或者是长度脉冲输入。



输入功能说明：

设定值	功能	说明
0	无功能	即使有信号输入变频器也不动作，可将未使用的端子设定无功能防止误动作。
1	正转运行 FWD（电平+沿）	端子两线式、三线式控制信号，详见功能码F6.09说明。
2	反转运行 REV（电平+沿）	
3	三线式运行控制 Sin（电平）	
4	正转点动（电平）	用于端子运行命令方式下的点动运行控制，点动运行频率、点动间隔时间及点动加减速时间在F2.20～F2.23中定义。
5	反转点动（电平）	该端子功能有效变频器立即终止输出，负载按照机械惯性自由停止。
6	自由停车（电平）	
7	故障复位（沿信号）	当变频器发生故障报警后，通过该端子，可以对故障复位。其作用与键盘的STOP键功能一致。
8	运行暂停（电平）	运行过程该端子有效则按减速时间减速至零频运行，点动运行时该功能无效。
9	外部故障输入	通过该端子可以输入外部设备的故障信号，便于变频器对外部设备进行故障监视。变频器在接到外部设备故障信号后，显示“E015”即外部设备故障报警。
10	频率设定递增（UP）	通过控制端子来实现频率的递增或递减，代替操作面板进行远程控制。主频率F1.02=2或辅助频率F1.03=2时有效，增减速率由F6.10设定。
11	频率设定递减（DOWN）	
12	多段速端子 1	通过选择这些功能的端子ON/OFF组合，最多可以定义16段速度的运行曲线，多段指令的频率、加减速时间选择、运转方向在F9组设置。
13	多段速端子 2	
14	多段速端子 3	
15	多段速端子 4	

K4	K3	K2	K1	频率设定
OFF	OFF	OFF	OFF	多段指令1
OFF	OFF	OFF	ON	多段指令2
OFF	OFF	ON	OFF	多段指令3

设定值	功能	说明																																																																	
		<table border="1"> <tr><td>OFF</td><td>OFF</td><td>ON</td><td>ON</td><td>多段指令4</td></tr> <tr><td>OFF</td><td>ON</td><td>OFF</td><td>OFF</td><td>多段指令5</td></tr> <tr><td>OFF</td><td>ON</td><td>OFF</td><td>ON</td><td>多段指令6</td></tr> <tr><td>OFF</td><td>ON</td><td>ON</td><td>OFF</td><td>多段指令7</td></tr> <tr><td>OFF</td><td>ON</td><td>ON</td><td>ON</td><td>多段指令8</td></tr> <tr><td>ON</td><td>OFF</td><td>OFF</td><td>OFF</td><td>多段指令9</td></tr> <tr><td>ON</td><td>OFF</td><td>OFF</td><td>ON</td><td>多段指令10</td></tr> <tr><td>ON</td><td>OFF</td><td>ON</td><td>OFF</td><td>多段指令11</td></tr> <tr><td>ON</td><td>OFF</td><td>ON</td><td>ON</td><td>多段指令12</td></tr> <tr><td>ON</td><td>ON</td><td>OFF</td><td>OFF</td><td>多段指令13</td></tr> <tr><td>ON</td><td>ON</td><td>OFF</td><td>ON</td><td>多段指令14</td></tr> <tr><td>ON</td><td>ON</td><td>ON</td><td>OFF</td><td>多段指令15</td></tr> <tr><td>ON</td><td>ON</td><td>ON</td><td>ON</td><td>多段指令16</td></tr> </table>	OFF	OFF	ON	ON	多段指令4	OFF	ON	OFF	OFF	多段指令5	OFF	ON	OFF	ON	多段指令6	OFF	ON	ON	OFF	多段指令7	OFF	ON	ON	ON	多段指令8	ON	OFF	OFF	OFF	多段指令9	ON	OFF	OFF	ON	多段指令10	ON	OFF	ON	OFF	多段指令11	ON	OFF	ON	ON	多段指令12	ON	ON	OFF	OFF	多段指令13	ON	ON	OFF	ON	多段指令14	ON	ON	ON	OFF	多段指令15	ON	ON	ON	ON	多段指令16
OFF	OFF	ON	ON	多段指令4																																																															
OFF	ON	OFF	OFF	多段指令5																																																															
OFF	ON	OFF	ON	多段指令6																																																															
OFF	ON	ON	OFF	多段指令7																																																															
OFF	ON	ON	ON	多段指令8																																																															
ON	OFF	OFF	OFF	多段指令9																																																															
ON	OFF	OFF	ON	多段指令10																																																															
ON	OFF	ON	OFF	多段指令11																																																															
ON	OFF	ON	ON	多段指令12																																																															
ON	ON	OFF	OFF	多段指令13																																																															
ON	ON	OFF	ON	多段指令14																																																															
ON	ON	ON	OFF	多段指令15																																																															
ON	ON	ON	ON	多段指令16																																																															
16	加减速时间选择 1	通过加减速时间端子1、2的ON/OFF组合，可以实现加减速时间1~4的选择。																																																																	
17	加减速时间选择 2	<table border="1"> <tr><td>K2</td><td>K1</td><td>加减速时间选择</td></tr> <tr><td>OFF</td><td>OFF</td><td>加减速时间1</td></tr> <tr><td>OFF</td><td>ON</td><td>加减速时间1</td></tr> <tr><td>ON</td><td>OFF</td><td>加减速时间3</td></tr> <tr><td>ON</td><td>ON</td><td>加减速时间4</td></tr> </table>	K2	K1	加减速时间选择	OFF	OFF	加减速时间1	OFF	ON	加减速时间1	ON	OFF	加减速时间3	ON	ON	加减速时间4																																																		
K2	K1	加减速时间选择																																																																	
OFF	OFF	加减速时间1																																																																	
OFF	ON	加减速时间1																																																																	
ON	OFF	加减速时间3																																																																	
ON	ON	加减速时间4																																																																	
18	PLC暂停	用于对PLC运行过程实现暂停控制，该端子有效时则以零频运行，PLC运行不计时。																																																																	
19	PLC运行停止且复位	端子有效时禁止PLC起动，对PLC运行过程实现减速停机控制，并复位PLC为初始状态。																																																																	
20	PID控制暂停	PID暂时失效，变频器维持当前的输出频率，不再进行PID调节。																																																																	
21	PID参数切换	21：PID参数切换：当PID参数切换条件（F8.12）设置为1（通过端子切换），端子无效时PID参数使用F8.06~F8.08,端子有效时则使用F8.09~F8.11。																																																																	
22	计数器触发	内置计数器的计数脉冲输入口，脉冲最高频率：200Hz，掉电时可以存储记忆当前计数值。详见功能码F6.22、F6.23。																																																																	
23	计数器复位	对变频器内置的计数器进行清零操作，和22号功能（计数器触发信号输入）配合使用。																																																																	
24	长度复位	该功能端子有效时将实际长度清零。																																																																	
25	加减速禁止（电平）	保持电机不受任何外来信号的影响（停机命令除外），维持当前转速运转，点动运行时该功能无效。																																																																	
26	立即直流制动	当停机方式为减速停机+直流制动，在停机过程中端子有效时直接切换到直流制动状态。																																																																	
27	UP/DOWN设定清零	当频率给定通道设置为端子UP/DN时，通过该功能端子可以直接清除UP/DN设置的频率。																																																																	
28	控制命令切换至键盘	如果三个端子或者其中两个端子同时闭合，其优先级顺序为键盘>端子>通讯。																																																																	
29	控制命令切换至端子																																																																		
30	控制命令切换至通讯	<b>注：切换为端子两线式控制的时候，运行状态变化受到F2.06参数的影响；切换为其它控制方式的时候，保持当前运行状态。</b>																																																																	
31	频率源切换至主频X	如果以上两个端子同时闭合，其优先级顺序为切换至主频X>切换至辅频Y																																																																	
32	频率源切换至辅频Y																																																																		
33	高频脉冲计数复位	该功能端子有效时将功能码U0.16记录的高频脉冲计																																																																	

设定值	功能	说明
		数值清零。
34~50	保留	保留功能

相关参数表:

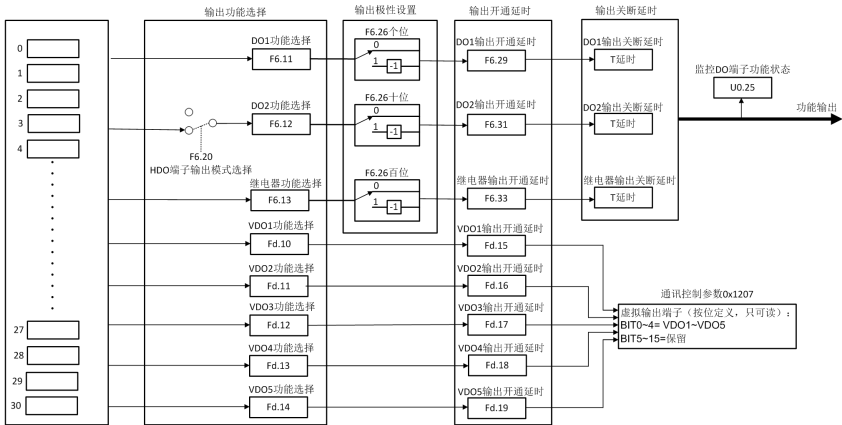
参数代码	参数名称	参数详细说明	最小单位	出厂值	更改
F6.00	多功能输入端子 DI1 功能选择	0: 无功能 1: 正转运行FWD (电平+沿) 2: 反转运行REV (电平+沿) 3: 三线式运行控制Sin (电平) 4: 正转点动 (电平) 5: 反转点动 (电平)	1	1	×
F6.01	多功能输入端子 DI2 功能选择	6: 自由停车 (电平) 7: 故障复位 (沿信号) 8: 运行暂停 (电平) 9: 外部故障输入 10: 频率设定递增 (UP) 11: 频率设定递减 (DOWN)		2	
F6.02	多功能输入端子 DI3 功能选择	12: 多段速端子1 13: 多段速端子2 14: 多段速端子3 15: 多段速端子4 16: 加减速时间选择1 17: 加减速时间选择2		7	
F6.03	多功能输入端子 DI4 功能选择	18: PLC暂停 19: PLC运行停止且复位 20: PID控制暂停 21: PID参数切换 22: 计数器触发 23: 计数器复位		12	
F6.04	多功能输入端子 DI5 功能选择	24: 长度复位 25: 加减速禁止 (电平) 26: 立即直流制动 27: UP/DOWN设定清零 28: 控制命令切换至键盘 29: 控制命令切换至端子 30: 控制命令切换至通讯 31: 频率源切换至主频X 32: 频率源切换至辅频Y 33: 高频脉冲计数复位 34-50: 保留		13	
F6.19	HDI端子输入模式选择 (DI5)	0: 开关量输入 1: 高频脉冲输入 (参见F5.19~F5.23)		1	



参数代码	参数名称	参数详细说明	最小单位	出厂值	更改
F6.24	DI 输入开关量极性 1	00000~11111 LED个位: DI1正反逻辑定义 LED十位: DI2正反逻辑定义 LED百位: DI3正反逻辑定义 LED千位: DI4正反逻辑定义 LED万位: DI5正反逻辑定义	11111	11111	○
F6.28	DI滤波时间	0~1000ms	1ms	5ms	○
Fd.00	VDI1端子功能选择	同F6.00~F6.08功能码设置。	1	0	×
Fd.01	VDI2端子功能选择		1	0	×
Fd.02	VDI3端子功能选择		1	0	×
Fd.03	VDI4端子功能选择		1	0	×
Fd.04	VDI5端子功能选择		1	0	×
Fd.05	VDI6端子功能选择		1	0	×
Fd.06	VDI7端子功能选择		1	0	×
Fd.07	VDI8端子功能选择		1	0	×
Fd.08	VDI9端子功能选择		1	0	×
Fd.09	VDI10端子功能选择		1	0	×

### 5.7 数字量输出

GT30 系列标配 2 路开路集电极输出端子、1 路继电器输出端子、5 路 VDO 虚拟输出端子。所有数字量输出端子功能全部可以通过功能码进行编程。其中高速脉冲输出端子 HDO 还可以通过功能码选择设置为高速脉冲输出或者是开关量输出。



输出功能说明：

设定值	功能	说明
0	无输出	输出端子无任何功能。
1	变频器运行中信号(RUN)	变频器处于运行状态，输出指示信号。
2	频率到达信号(FAR)	参照F6.18的功能说明。
3	频率水平检测信号(FDT1)	参照F6.14~F6.15的功能说明。
4	频率水平检测信号(FDT2)	参照F6.16~F6.17的功能说明。
5	保留	保留功能。
6	欠压封锁停止中(LU)	当直流母线电压低于欠压限定水平，输出指示信号，LED显示“P.oFF”。
7	外部故障停机(EXT)	变频器出现外部故障跳闸报警(E015)时，输出指示信号。
8	频率上限限制(FHL)	设定频率≥上限频率且运行频率到达上限频率时，输出指示信号。
9	频率下限限制(FLL)	设定频率≤下限频率且运行频率到达下限频率时，输出指示信号。
10	变频器零频运行中	变频器输出频率小于等于FC.10零频到达范围，且处于运行状态时输出指示信号。
11	PLC阶段运转完成	简易PLC当前阶段运转完成后，输出指示信号（单个脉冲信号，宽度250ms）。
12	PLC循环完成	简易PLC完成一个运行循环后，输出指示信号（单个脉冲信号，宽度250ms）。
13	设定计数值到达	参照F6.22~F6.23功能说明。
14	指定计数值到达	
15	设定长度到达	当实际长度U0.15≥FC.11设定长度时，输出指示信号。
16	变频器运行准备完成	该信号输出有效则表示变频器无故障，母线电压正常，变频器运行禁止端子无效，此时可以接受起动机

设定值	功能	说明
		令。
17	变频器故障	变频器出现故障，则输出指示。
18	保留	保留功能。
19	设定累计运行时间到达	当变频器累计运行时间(U0.27)到达变频器运行截止时间(F0.02)时，输出指示信号。
20	正向运转中	变频器处于正转运行状态，输出指示信号。
21	反向运转中	变频器处于反转运行状态，输出指示信号。
22	保留	保留功能。
23	供水休眠运行指示	在供水应用时，变频器处于休眠状态，输出指示信号。
24	水管超压指示	在供水应用时，变频器判断此时水管超压，输出指示信号。
25	水管欠压指示	在供水应用时，变频器判断此时水管欠压，输出指示信号。
26	水管缺水指示	在供水应用时，变频器判断此时水管缺水，输出指示信号。
27~30	保留	保留功能。

相关参数表:

参数代码	参数名称	参数详细说明	最小单位	出厂值	更改
F6.11	开路集电极输出端子DO1	0: 无输出 1: 变频器运行中信号(RUN) 2: 频率到达信号(FAR) 3: 频率水平检测信号(FDT1) 4: 频率水平检测信号(FDT2) 5: 保留 6: 欠压封锁停止中(LU) 7: 外部故障停机(EXT) 8: 频率上限限制(FHL) 9: 频率下限限制(FLL)	1	0	×
F6.12	开路集电极输出端子DO2 (HDO端子)	10: 变频器零频运行中 11: PLC阶段运转完成 12: PLC循环完成 13: 设定计数值到达 14: 指定计数值到达 15: 设定长度到达 16: 变频器运行准备完成(RDY) 17: 变频器故障 18: 保留	1	1	×
F6.13	继电器输出功能(TA/TB/TC)	19: 设定累计运行时间到达 20: 正向运转中 21: 反向运转中 22: 保留 23: 供水休眠运行指示 24: 水管超压指示 25: 水管欠压指示 26: 水管缺水指示 27-30: 保留	1	17	×

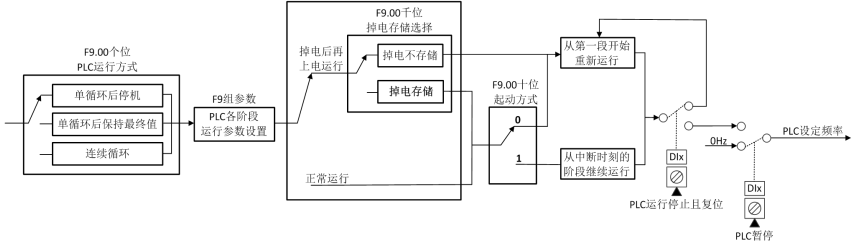
参数代码	参数名称	参数详细说明	最小单位	出厂值	更改
F6.26	DO 输出开关量极性 1	00000~11111	11111	11111	○
F6.29	DO1 输出开通延时	设置范围：0.0~600.0s 本功能码定义了开关量输出端子和继电器状态发生改变到输出产生变化的延时。	0.1s	0.0s	○
F6.30	DO1 输出关断延时		0.1s	0.0s	○
F6.31	DO2 输出开通延时		0.1s	0.0s	○
F6.32	DO2 输出关断延时		0.1s	0.0s	○
F6.33	继电器输出开通延时		0.1s	0.0s	○
F6.34	继电器输出关断延时		0.1s	0.0s	○
Fd.10	VDO1 端子功能选择		同F6.11~F6.13功能码设置。	1	0
Fd.11	VDO2 端子功能选择	1		0	×
Fd.12	VDO3 端子功能选择	1		0	×
Fd.13	VDO4 端子功能选择	1		0	×
Fd.14	VDO5 端子功能选择	1		0	×
Fd.15	VDO1 输出开通延时	同F6.29~F6.34功能码设置。	0.1s	0.0s	○
Fd.16	VDO2 输出开通延时		0.1s	0.0s	○
Fd.17	VDO3 输出开通延时		0.1s	0.0s	○
Fd.18	VDO4 输出开通延时		0.1s	0.0s	○
Fd.19	VDO5 输出开通延时		0.1s	0.0s	○

## 5.8 简易 PLC

简易 PLC 功能是一个多段速度发生器，变频器可以根据运行时间自动变换运行频率、方向，以满足工艺要求。以前该功能需要外部 PLC 来辅助完成，现在依靠变频器本身就可以实现该功能。

本系列变频器可以实现 16 段速度控制，有 4 组加减速时间可供选择。

当所设定的 PLC 完成一个循环（或者是一段）后，可由开路集电极输出端子或继电器输出出一个 ON 信号。



相关参数表：

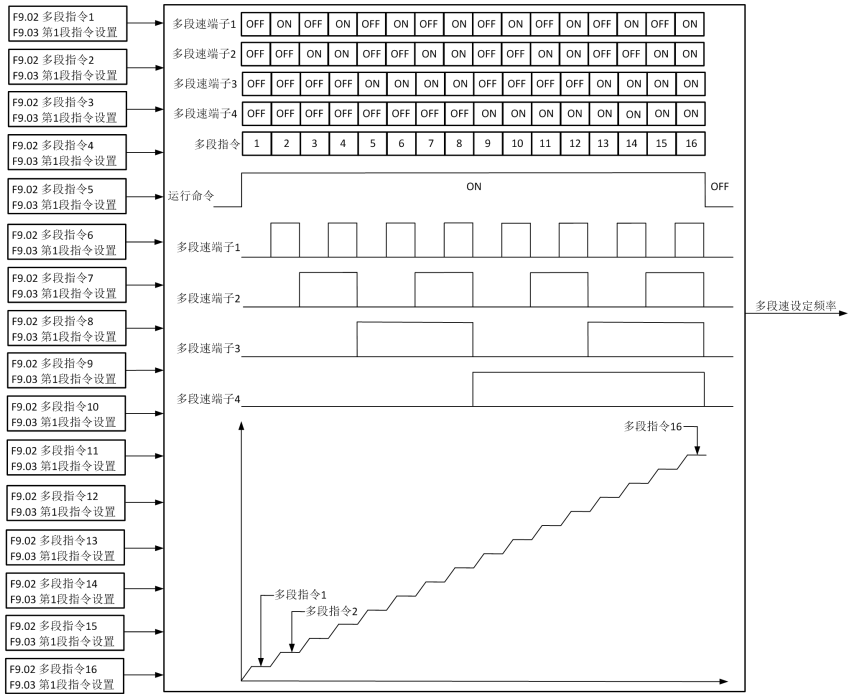
参数代码	参数名称	参数详细说明	最小单位	出厂值	更改
F9.00	简易PLC运行方式选择	LED个位：PLC运行方式 0：不动作 1：单循环后停机 2：单循环后保持最终值 3：连续循环 4：DI选择运行 LED十位：起动方式 0：从第一段开始重新运行 1：从中断时刻的阶段继续运行 LED百位：阶段时间单位选择 0：秒 1：分 LED千位：掉电存储 0：掉电不存储 1：掉电存储中断时刻的阶段	1111	0000	×
F9.01	运行段数	1~16	1	16	○
F9.02	多段指令1	下限频率~上限频率	0.01Hz	20.00Hz	○
F9.03	第1段指令设置	LED个位： 0：多段指令1(F9.02) 1：AI1 2：AI2 3：脉冲频率 4：通讯 5：操作面板数字电位器给定 6：保留 LED十位： 0：加减速时间1 1：加减速时间2 2：加减速时间3	111	000	○

参数代码	参数名称	参数详细说明	最小单位	出厂值	更改
		3: 加减速时间4 LED百位: 0: 正向运行 1: 反向运行 <b>注: 只有第1段指令LED个位频率源可以选择设置。</b>			
F9.04	第1段指令运行时间	设置范围: 0.1~6000.0 <b>注: 时间单位选择见F9.00百位设置。</b>	0.1	10.0	○
F9.05	多段指令2	第x段指令 (F9.05、F9.08、F9.11、F9.14、F9.17、F9.20、F9.23、F9.26、F9.29、F9.32、F9.35、F9.38、F9.41、F9.44、F9.47) 设置范围: 下限频率~上限频率 第x段指令设置 (F9.06、F9.09、F9.12、F9.15、F9.18、F9.21、F9.24、F9.27、F9.30、F9.33、F9.36、F9.39、F9.42、F9.45、F9.48) 设置范围: LED个位: 0: 多段指令x 1: 保留 LED十位: 0: 加减速时间1 1: 加减速时间2 2: 加减速时间3 3: 加减速时间4 LED百位: 0: 正向运行 1: 反向运行 第x段指令运行时间 (F9.07、F9.10、F9.13、F9.16、F9.19、F9.22、F9.25、F9.28、F9.31、F9.34、F9.37、F9.40、F9.43、F9.46、F9.49) 设置范围: 0.1~6000.0 <b>注: 时间单位选择见F9.00百位设置。</b>	0.01Hz	20.00Hz	○
F9.06	第2段指令设置		111	000	○
F9.07	第2段指令运行时间		0.1	10.0	○
F9.08	多段指令3		0.01Hz	20.00Hz	○
F9.09	第3段指令设置		111	000	○
F9.10	第3段指令运行时间		0.1	10.0	○
F9.11	多段指令4		0.01Hz	20.00Hz	○
F9.12	第4段指令设置		111	000	○
F9.13	第4段指令运行时间		0.1	10.0	○
F9.14	多段指令5		0.01Hz	20.00Hz	○
F9.15	第5段指令设置		111	000	○
F9.16	第5段指令运行时间		0.1	10.0	○
F9.17	多段指令6		0.01Hz	20.00Hz	○
F9.18	第6段指令设置		111	000	○
F9.19	第6段指令运行时间		0.1	10.0	○
F9.20	多段指令7		0.01Hz	20.00Hz	○
F9.21	第7段指令设置		111	000	○
F9.22	第7段指令运行时间		0.1	10.0	○
F9.23	多段指令8		0.01Hz	20.00Hz	○
F9.24	第8段指令设置		111	000	○
F9.25	第8段指令运行时间	0.1	10.0	○	
F9.26	多段指令9	0.01Hz	20.00Hz	○	
F9.27	第9段指令设置	111	000	○	

参数代码	参数名称	参数详细说明	最小单位	出厂值	更改
F9.28	第9段指令运行时间		0.1	10.0	○
F9.29	多段指令10		0.01Hz	20.00Hz	○
F9.30	第10段指令设置		111	000	○
F9.31	第10段指令运行时间		0.1	10.0	○
F9.32	多段指令11		0.01Hz	20.00Hz	○
F9.33	第11段指令设置		111	000	○
F9.34	第11段指令运行时间		0.1	10.0	○
F9.35	多段指令12		0.01Hz	20.00Hz	○
F9.36	第12段指令设置		111	000	○
F9.37	第12段指令运行时间		0.1	10.0	○
F9.38	多段指令13		0.01Hz	20.00Hz	○
F9.39	第13段指令设置		111	000	○
F9.40	第13段指令运行时间		0.1	10.0	○
F9.41	多段指令14		0.01Hz	20.00Hz	○
F9.42	第14段指令设置		111	000	○
F9.43	第14段指令运行时间		0.1	10.0	○
F9.44	多段指令15		0.01Hz	20.00Hz	○
F9.45	第15段指令设置		111	000	○
F9.46	第15段指令运行时间		0.1	10.0	○
F9.47	多段指令16		0.01Hz	20.00Hz	○
F9.48	第16段指令设置		111	000	○
F9.49	第16段指令运行时间		0.1	10.0	○

### 5.9 多段速运行

设定用变频器进行多段速度运行时参数。GT30 变频器可设定 16 段速度，由多段速端子 1~4 的组合编码选择，分别对应多段速度 1 至多段速度 16。



相关参数表:

参数代码	参数名称	参数详细说明	最小单位	出厂值	更改
F9.00	简易PLC运行方式选择	LED个位: PLC运行方式 0: 不动作 1: 单循环后停机 2: 单循环后保持最终值 3: 连续循环 4: DI选择运行 LED十位: 起动方式 0: 从第一段开始重新运行 1: 从中断时刻的阶段继续运行 LED百位: 阶段时间单位选择 0: 秒 1: 分 LED千位: 掉电存储 0: 掉电不存储 1: 掉电存储中断时刻的阶段	1111	0000	×



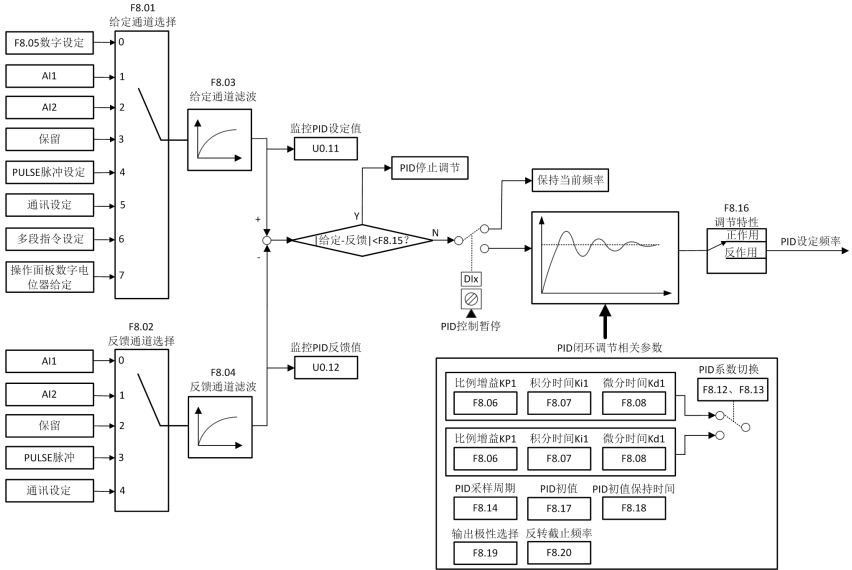
参数代码	参数名称	参数详细说明	最小单位	出厂值	更改
F9.01	运行段数	1~16	1	16	○
F9.02	多段指令1	下限频率~上限频率	0.01Hz	20.00Hz	○
F9.03	第1段指令设置	LED个位: 0: 多段指令1(F9.02) 1: AI1 2: AI2 3: 脉冲频率 4: 通讯 5: 操作面板数字电位器给定 6: 保留 LED十位: 0: 加减速时间1 1: 加减速时间2 2: 加减速时间3 3: 加减速时间4 LED百位: 0: 正向运行 1: 反向运行 <b>注: 只有第1段指令LED个位频率源可以选择设置。</b>	111	000	○
F9.04	第1段指令运行时间	设置范围: 0.1~6000.0 <b>注: 时间单位选择见F9.00百位设置。</b>	0.1	10.0	○
F9.05	多段指令2	第x段指令 (F9.05、F9.08、F9.11、F9.14、F9.17、F9.20、F9.23、F9.26、F9.29、F9.32、F9.35、F9.38、F9.41、F9.44、F9.47) 设置范围:	0.01Hz	20.00Hz	○
F9.06	第2段指令设置		111	000	○
F9.07	第2段指令运行时间	下限频率~上限频率	0.1	10.0	○
F9.08	多段指令3		0.01Hz	20.00Hz	○
F9.09	第3段指令设置	第x段指令设置 (F9.06、F9.09、F9.12、F9.15、F9.18、F9.21、F9.24、F9.27、F9.30、F9.33、F9.36、F9.39、F9.42、F9.45、F9.48) 设置范围:	111	000	○
F9.10	第3段指令运行时间		0.1	10.0	○
F9.11	多段指令4	LED个位: 0: 多段指令x 1: 保留	0.01Hz	20.00Hz	○
F9.12	第4段指令设置		111	000	○
F9.13	第4段指令运行时间	LED十位: 0: 加减速时间1 1: 加减速时间2 2: 加减速时间3 3: 加减速时间4	0.1	10.0	○
F9.14	多段指令5		0.01Hz	20.00Hz	○
F9.15	第5段指令设置	LED百位: 0: 正向运行 1: 反向运行	111	000	○
F9.16	第5段指令运行时间		0.1	10.0	○
F9.17	多段指令6	第x段指令运行时间 (F9.07、F9.10、F9.13、F9.16、F9.19、F9.22、F9.25、F9.28、F9.31、F9.34、F9.37、F9.40、F9.43、F9.46、F9.49) 设置范围:	0.01Hz	20.00Hz	○
F9.18	第6段指令设置		111	000	○
F9.19	第6段指令运行时间	0.1~6000.0	0.1	10.0	○
F9.20	多段指令7		0.01Hz	20.00Hz	○
F9.21	第7段指令设置	111	111	000	○
F9.22	第7段指令运行时间		0.1	10.0	○
F9.23	多段指令8	0.01Hz	20.00Hz	○	

参数代码	参数名称	参数详细说明	最小单位	出厂值	更改
F9.24	第8段指令设置	注：时间单位选择见F9.00百位设置。	111	000	○
F9.25	第8段指令运行时间		0.1	10.0	○
F9.26	多段指令9		0.01Hz	20.00Hz	○
F9.27	第9段指令设置		111	000	○
F9.28	第9段指令运行时间		0.1	10.0	○
F9.29	多段指令10		0.01Hz	20.00Hz	○
F9.30	第10段指令设置		111	000	○
F9.31	第10段指令运行时间		0.1	10.0	○
F9.32	多段指令11		0.01Hz	20.00Hz	○
F9.33	第11段指令设置		111	000	○
F9.34	第11段指令运行时间		0.1	10.0	○
F9.35	多段指令12		0.01Hz	20.00Hz	○
F9.36	第12段指令设置		111	000	○
F9.37	第12段指令运行时间		0.1	10.0	○
F9.38	多段指令13		0.01Hz	20.00Hz	○
F9.39	第13段指令设置		111	000	○
F9.40	第13段指令运行时间		0.1	10.0	○
F9.41	多段指令14		0.01Hz	20.00Hz	○
F9.42	第14段指令设置		111	000	○
F9.43	第14段指令运行时间		0.1	10.0	○
F9.44	多段指令15	0.01Hz	20.00Hz	○	
F9.45	第15段指令设置	111	000	○	
F9.46	第15段指令运行时间	0.1	10.0	○	
F9.47	多段指令16	0.01Hz	20.00Hz	○	
F9.48	第16段指令设置	111	000	○	
F9.49	第16段指令运行时间	0.1	10.0	○	

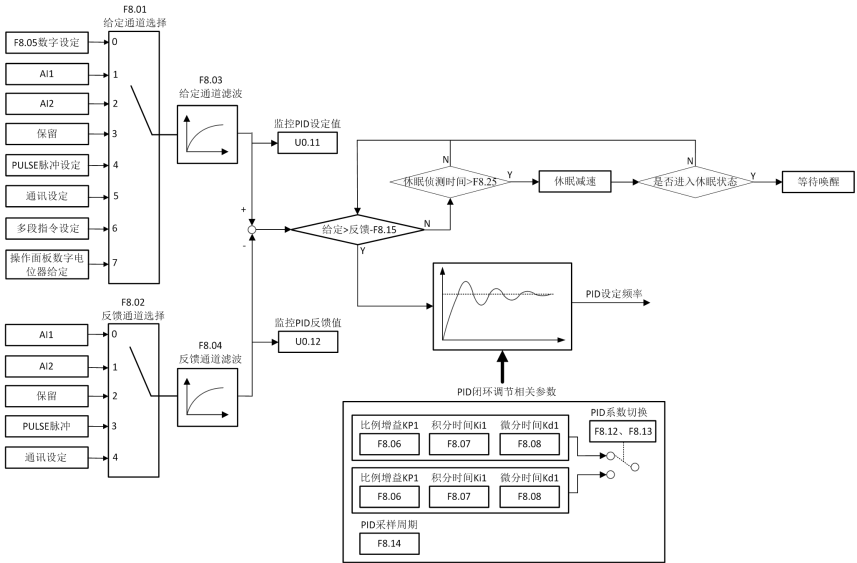
## 5.10PID 控制

PID 控制是用于过程控制的一种常用方法，通过对被控量的反馈信号与目标量信号的量进行比例、积分、微分运算，来调整变频器的输出频率，构成负反馈系统，使被控量稳定在目标量上。适用于流量控制、压力控制及温度控制等过程控制。

传统 PID 控制基本原理框图如下：



供水应用专用 PID 控制基本原理框图如下（F0.04 行业代号选择供水专用变频器时使用）：



PID 控制工作原理简要和调节方法简单介绍:

**比例调节 (Kp) :** 当反馈与给定出现偏差时，输出与偏差成比例调节，若偏差恒定，则调节量也恒定。比例调节可以快速响应反馈的变化，但单纯用比例调节无法做到无差控制。比例增益越大，系统的调节速度越快，但若过大会出现振荡。调节方法为先将积分时间设很长，微分时间设为零，单用比例调节使系统运行起来，改变给定量的大小，观察反馈信号和给定量的稳定的偏差（静差），如果静差在给定量改变的方向上（例如增加给定量，系统稳定后反馈量总小于给定量），则继续增加比例增益，反之则减小比例增益，重复上面的过程，直到静差比较小。

**积分时间 (Ti) :** 当反馈与给定出现偏差时，输出调节量连续累加，如果偏差持续存在，则调节量持续增加，直到没有偏差。积分调节器可以有效地消除静差。积分调节器过强则会出现反复的超调，使系统一直不稳定，直到产生振荡。由于积分作用过强引起的振荡的特点是：反馈信号在给定量的上下摆动，摆幅逐步增大，直至振荡。积分时间参数的调节一般由大到小调，逐步调节积分时间，观察系统调节的效果，直到系统稳定的速度达到要求。

**微分时间 (Td) :** 当反馈与给定的偏差变化时，输出与偏差变化率成比例的调节量，该调节量只与偏差变化的方向和大小有关，而与偏差本身的方向和大小无关。微分调节的作用是在反馈信号发生变化时，根据变化的趋势进行调节，从而抑制反馈信号的变化。微分调节器请谨慎使用，因为微分调节容易放大系统的干扰，尤其是变化频率较高的干扰。

PID 参数设定的一般步骤

a. 确定比例增益 P

确定比例增益 P 时，首先去掉 PID 的积分项和微分项，一般是令  $T_i=0$ 、 $T_d=0$ （具体见 PID 的参数设定说明），使 PID 为纯比例调节。输入设定为系统允许的最大值的 60%~70%，由 0 逐渐加大比例增益 P，直至系统出现振荡；再反过来，从此时的比例增益 P 逐渐减小，直至系统振荡消失，记录此时的比例增益 P，设定 PID 的比例增益 P 为当前值的 60%~70%。比例增益 P 调试完成。

b. 确定积分时间 Ti

比例增益 P 确定后，设定一个较大的积分时间数  $T_i$  的初值，然后逐渐减小  $T_i$ ，直至系统出现振荡，之后在反过来，逐渐加大  $T_i$ ，直至系统振荡消失。记录此时的  $T_i$ ，设定 PID 的

积分时间常数  $T_i$  为当前值的 150%~180%。积分时间常数  $T_i$  调试完成。

c. 确定微分时间  $T_d$

微分时间  $T_d$  一般不用设定，为 0 即可。若要设定，与确定 P 和  $T_i$  的方法相同，取不振荡时的 30%。

d. 系统空载、带载联调，再对 PID 参数进行微调，直至满足要求。

相关参数表：

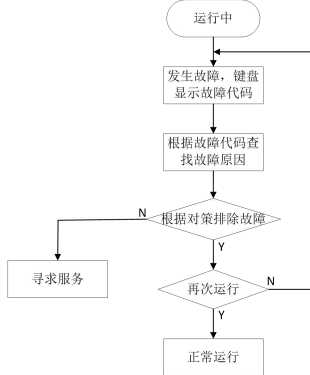
参数代码	参数名称	参数详细说明	最小单位	出厂值	更改
F8.00	PID运行控制选择	0: PID待机不动作 1: PID待机动作	1	0	×
F8.01	给定通道选择	0: F8.05数字给定; 1: AI1; 2: AI2; 3: 保留 4: PULSE脉冲设定; 5: 通讯设定 6: 多段指令设定 7: 操作面板数字电位器给定 8: 保留	1	0	×
F8.02	反馈通道选择	0: AI1; 1: AI2; 2: 保留 3: 脉冲 4: 通讯设定	1	0	×
F8.03	给定通道滤波	设置范围: 0~1000ms	1ms	10ms	○
F8.04	反馈通道滤波		1ms	10ms	○
F8.05	给定量数字设定	设置范围: 0.0~100.0%	0.1%	0.0%	○
F8.06	比例增益Kp1	设置范围: 0~1000	1	10	○
F8.07	积分时间Ti1	设置范围: 1~10000ms	1ms	500ms	○
F8.08	微分时间Td1	设置范围: 0~10000ms	1ms	0ms	○
F8.09	比例增益Kp2	F8.09设置范围: 0~1000 F8.10设置范围: 1~10000ms F8.11设置范围: 0~10000ms	1	5	○
F8.10	积分时间Ti2		1ms	2000ms	○
F8.11	微分时间Td2		1ms	0ms	○
F8.12	增益切换条件	0: 不切换 1: 通过DI端子切换 2: 根据偏差进行自动切换 3: 根据PID输出自动切换	1	0	○
F8.13	增益切换阈值	设置范围: 0.0~100.0%	0.1%	0.0%	○
F8.14	PID采样周期	设置范围: 1~60000ms	1ms	1ms	○
F8.15	偏差极限	设置范围: 0.0~50.0%	0.1%	0.0%	○

参数代码	参数名称	参数详细说明	最小单位	出厂值	更改
F8.16	闭环调节特性	0: 正作用 1: 反作用	1	0	○
F8.17	PID初值	F8.17设置范围: 0.0~100.0%	0.1%	0.0%	×
F8.18	PID初值保持时间	F8.18设置范围: 0.00~600.00s	0.01s	0.00s	×
F8.19	闭环输出极性选择	0: 闭环输出为负, 零频运行 1: 闭环输出为负, 反转	1	0	○
F8.20	PID反转截止频率	设置范围: 0.00~上限频率	0.01Hz	2.00Hz	×
F8.21	PID反馈丢失检出值	F8.21设置范围: 0.0~100.0%	0.1%	10.0%	○
F8.22	PID反馈丢失检出时间	F8.22设置范围: 0.0~200.0s (0.0s表示不检测)	0.1s	0.0s	○
F8.23	传感器最大量程	设置范围: 0.0~200.0bar	0.1bar	10.0bar	○
F8.24	供水休眠选择	0: 自动休眠 1: 以下限频率运行	1	0	○
F8.25	供水休眠侦测时间	F8.25设置范围: 0.0~3600.0s	0.1s	10.0s	○
F8.26	供水休眠减速时间	F8.26设置范围: 0.01~600.00s	0.01s	10.00s	○
F8.27	供水唤醒压力容差	F8.27设置范围: 0.0~100.0% (100.0%即为设定压力值)	0.1%	10.0%	○
F8.28	供水唤醒侦测时间	F8.28设置范围: 0.0~3600.0s	0.1s	2.0s	○
F8.29	水压超压报警检测值	设置范围: 0.0~100.0%(设置为0时不检测, 100.0%即为压力传感器最大量程)	0.1%	90.0%	○
F8.30	水压欠压报警检测值	设置范围: 0.0~100.0%(设置为0时不检测, 100.0%即为压力传感器最大量程)	0.1%	0.0%	○
F8.31	水压异常报警检测时间	设置范围: 0.0~3600.0s	0.1s	50.0s	○
F8.32	缺水报警设定值	F8.32设置范围: 0.0~100.0% (100.0%即为设定压力值)	0.1%	20.0%	○
F8.33	缺水报警检测时间	F8.33设置范围: 0.0~3600.0s	0.1s	20.0s	○
F8.34	缺水再起动作等待时间	F8.34 设置范围: 0~10000min (0min表示无缺水再起动作功能)	1min	0min	○

## 5.11 故障处理

GT30 系列变频器提供丰富的故障处理信息，当变频器发生故障时，键盘会显示故障代码并停止输出，故障记录参数 U1 组可记录最近 10 次故障信息，发生故障后，处理步骤如下：

- 1、当变频器发生故障后，请确认键盘显示是否异常？如果是，请咨询寻求服务。
- 2、如果不存在异常，请查看 U1 组功能码，确认对应的故障记录参数，通过所有参数确定当前故障发生时的真实状态；
- 3、查看故障报警内容及对策表，根据具体对策，检查是否存在所对应的异常状态？
- 4、排除故障或者请求相关人员帮助；
- 5、确认故障排除后，复位故障，开始运行。



相关参数表：

参数代码	参数名称	参数详细说明	出厂值	更改
U1.00	历史故障编号	设置范围：0~9 根据本功能码的设置可以查阅最近10次的故障记录信息，设置不同的值在U1.01~U1.06会显示对应的故障记录。	0	○
U1.01	故障时的故障代码	第x次故障时的故障记录信息（x即为U1.00设置值）	-	*
U1.02	故障时的母线电压		-	*
U1.03	故障时的输出电流		-	*
U1.04	故障时的运行频率		-	*
U1.05	故障时的运行温度		-	*
U1.06	故障发生时间		-	*

故障报警内容及对策表：

故障代码	故障类型	可能的故障原因	对策
E001	变频器加速运行过电流	加速时间太短	延长加速时间
		V/F曲线不合适	调整V/F曲线设置，调整手动转矩提升量或者正确设置电机参数保证自动转矩提升正常
		瞬停发生时，对旋转中电机实施再起	起动方式F2.00设置为转速跟踪再起动能

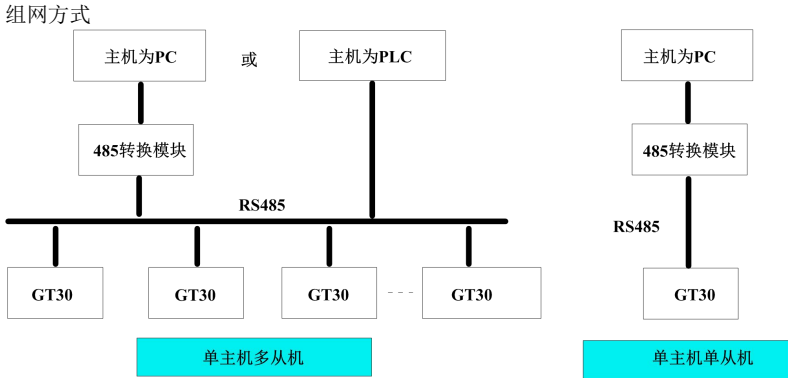
故障代码	故障类型	可能的故障原因	对策
		电网电压低	检查输入电源
		变频器功率太小	选用功率等级大的变频器
E002	变频器减速运行过电流	减速时间太短	延长减速时间
		有势能负载或负载惯性转矩大	外加合适的能耗制动组件
		变频器功率偏小	选用功率等级大的变频器
E003	变频器恒速运行过电流	负载发生突变	减小负载的突变
		加减速时间设置太短	适当延长加减速时间
		负载异常	进行负载检查
		电网电压低	检查输入电源
E004	变频器加速运行过电压	变频器功率偏小	选用功率等级大的变频器
		输入电压异常	检查输入电源
		加速时间设置太短	适当延长加速时间
E005	变频器减速运行过电压	瞬时发生时，对旋转中电机实施再起动力功能	将起动方式F2.00设置为转速跟踪再起动力功能
		减速时间太短（相对于再生能量）	延长减速时间
E006	变频器恒速运行过电压	有势能负载或负载惯性转矩大	选择合适的能耗制动组件
		输入电压异常	检查输入电源
		加减速时间设置太短	适当延长加减速时间
		输入电压发生了异常变动	安装输入电抗器
E007	运行中欠压	负载惯性大	考虑采用能耗制动组件
		输入电压异常	检查电源电压
E008	电机过载报警	V/F曲线不合适	正确设置V/F曲线和转矩提升量
		电网电压过低	检查电网电压
		通用电机长期低速大负载运行	长期低速运行，可选择专用电机
		电机额定电流设置不正确	正确设置电机额定电流
		电机堵转或负载突变过大	检查负载
E009	变频器过载报警	加速时间太短	延长加速时间
		直流制动量过大	减小直流制动电流，延长制动时间
		V/F曲线不合适	调整V/F曲线和转矩提升量
		瞬时发生时，对旋转中的电机实施再起动力功能	将起动方式F2.00设置为转速跟踪再起动力功能
		电网电压过低	检查电网电压
		负载过大	选择功率更大的变频器



故障代码	故障类型	可能的故障原因	对策
E010	逆变模块保护	变频器瞬间过流	参见过流对策
		输出三相有相间短路或接地短路	重新配线
		风道堵塞或风扇损坏	疏通风道或更换风扇
		环境温度过高	降低环境温度
		控制板连线或插件松动	检查并重新连线
		输出缺相等原因造成电流波形异常	检查配线
		辅助电源损坏，驱动电压欠压	寻求服务
		逆变模块桥臂直通	寻求服务
		控制板异常	寻求服务
E011	输入侧缺相报警	输入R、S、T有缺相	检查安装配线 检查输入电压
E012	输出侧缺相报警	输出U、V、W有缺相	检查输出配线 检查电机及电缆
E013	逆变模块散热器过热报警	环境温度过高	降低环境温度
		风道阻塞	清理风道
		风扇损坏	更换风扇
		逆变模块异常	寻求服务
E014	整流模块散热器过热报警	环境温度过高	降低环境温度
		风道阻塞	清理风道
		风扇损坏	更换风扇
E015	外部故障报警	外部故障急停端子闭合	检查外部设备输入
E016	485通讯错误报警	波特率设置不当	适当设置波特率
		串行口通讯错误	按 <code>STOP/RESET</code> 键复位，寻求服务
		故障告警参数设置不当	修改Fb.04、Fb.03及FA.07的设置
		上位机没有工作	检查上位机工作与否、接线是否正确。
E017	电流检测电路故障报警	辅助电源损坏	寻求服务
		霍尔器件损坏	寻求服务
		放大电路异常	寻求服务
E018	保留	-	-
E019	保留	-	-
E020	闭环反馈丢失报警	反馈线路断开	检查反馈线路
E021	水压超压报警	传感器反馈信号异常	检测传感器接线
		超压报警值调得太低	修改F8.29的设置
		报警检测时间太短	修改F8.31的设置
E022	保留	-	-
E023	缺水报警	水压/水位异常	检查水泵入水口水压是否异常

故障代码	故障类型	可能的故障原因	对策
		传感器断线或接触不良，系统无反馈信号	检查传感器安装与接线
		缺水报警值调得太低	修改F8.32的设置
		缺水检测时间太短	修改F8.33的设置
E024	保留	-	-
E025	保留	-	-
E026	缓冲电路异常	电网电压过低	查电网电压
		晶闸管损坏	更换主回路接触器，寻求服务
		上电缓冲电阻损坏	更换缓冲电阻，寻求服务
		控制回路损坏	寻求服务
		输入缺相	检查输入R、S、T接线
E027	保留	-	-
E028	操作面板参数拷贝出错报警	操作面板参数不完整	重新上传备份操作面板中参数
		操作面板参数与主控板参数软件版本不一致	参数软件版本不一致不能执行参数下载功能，重新上传备份操作面板中参数
		操作面板参数是2S机型而主控板参数是4T机型	参数对应机型不一致不能执行参数下载功能，重新上传备份操作面板中参数
E029	逐波限流报警	负载过大	检测电网电压是否正常
			检测电机是否堵转
			寻求服务
E099	保留	-	-

## 附录一通讯协议



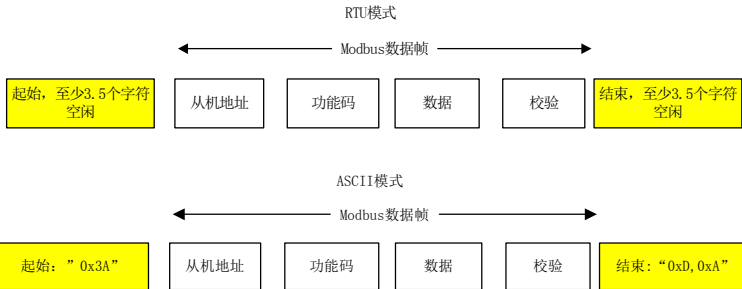
附图1变频器组网方式示意图

## 接口方式

RS485：异步，半双工。默认：8-N-2，9600bps。参数设置见Fb组说明。

## 协议格式

Modbus协议同时支持RTU模式和ASCII模式，对应的帧格式如下：



## 协议功能：

Modbus最主要的功能是读写参数，不同的功能码决定不同的操作请求。变频器Modbus协议支持以下功能码操作：

功能码	功能码意义
0x03	读取变频器功能码参数和运行状态参数
0x06	改写单个变频器功能码或者控制参数
0x10	改写多个变频器功能码或者控制参数

变频器的功能码参数、控制参数和状态参数都映射为Modbus的读写寄存器。功能码参数的读写特性和范围遵循变频器用户手册的说明。变频器功能码的组号映射为寄存器的高字节地址，组内索引映射为寄存器的低字节地址。变频器的控制参数虚拟为变频器功能码组18，变频器的状态参数虚拟为变频器功能码组19。功能码组号与其映射的寄存器地址高字节的对应关系如下：

F0组: 0x00; F1组: 0x01; F2组: 0x02; F3组: 0x03; F4组: 0x04; F5组: 0x05; F6组: 0x06; F7组: 0x07; F8组: 0x08; F9组: 0x09; FA组: 0x0A; Fb组: 0x0B; FC组: 0x0C; Fd组: 0x0D; FE组: 0x0E; FF组: 0x0F; U0组: 0x10; U1组: 0x11; 变频器控制参数组: 0x12; 变频器状态参数组: 0x13。

例如变频器功能码参数F3.02的寄存器地址为0x0302,变频器功能码参数FE.01的寄存器地址为0x0E01。

如果操作请求失败,应答为错误代码和异常代码。错误代码等于(功能码+0x80),异常代码标示错误原因。异常代码列举如下:

异常代码	异常代码意义
0x1	非法功能码。
0x2	非法寄存器地址。
0x3	数据错误,即数据超过上限或者下限。
0x4	从机操作失败(包括数据在上下限范围之内,但是数据无效引起的错误)。
0x18	信息帧错误:包括信息长度错误和校验错误。
0x20	参数不可修改。
0x21	超出功能组范围。

变频器控制参数能够完成变频器启动、停止、设定运行频率等功能,通过检索变频器状态参数能够获得变频器的运行频率、输出电流、输出转矩等参数。具体的变频器控制参数和状态参数枚举如下(除0x1207虚拟输出端子只可读,其它参数均可读可写):

#### GT30变频器控制参数索引

寄存器地址	参数名称	能否掉电保存
0x1200	控制命令字1	否
0x1201	频率主设定	能
0x1202	保留	-
0x1203	PID给定	能
0x1204	PID反馈	能
0x1205	模拟输出AO、高速DO2设定	否
0x1206	虚拟输入端子: 按位定义: BIT0~9= VDI1~VDI10, BIT10~15=保留	否
0x1207	虚拟输出端子(只可读): 按位定义: BIT0~4= VDO1~VDO5, BIT5~15=保留	否
0x2000	控制命令字2	否
0x2001	频率主设定	能

#### GT30变频器状态参数索引

寄存器地址	参数名称
0x1300	运行状态字
0x1301	变频器型号

变频器控制字1(寄存器地址0x1200)位定义如下:

控制字(位)	值	含义	功能描述
Bit2、1、0	111B	运行命令	启动变频器
	110B	停车命令	按功能码F2.08设定的方式停车
	其余	无命令	

Bit3	1	反转	设置运行命令有效时的运转方向(对点动命令无效)
	0	正转	
Bit8~Bit4	0	保留	-
Bit9	1	故障复位有效	
	0	故障复位无效	
Bit15~Bit5	0	保留	-

变频器控制字2(寄存器地址0x2000)位定义如下:

控制字(位)	值	含义	功能描述
Bit1、0	00B	无功能	
	01B	停止	按功能码F2.08设定的方式停车
	10B	启动	启动变频器
	11B	无功能	
Bit3、2	0	保留	-
Bit5、4	00B	无功能	
	01B	正方向指令	
	10B	反方向指令	
	11B	故障复位	
Bit15~Bit5	0	保留	-

变频器状态字(寄存器地址0x1300)位定义如下:

状态字(位)	值	含义	备注
Bit0	1	变频器运行	
	0	变频器停机	
Bit1	1	变频器反转	
	0	变频器正转	
Bit2	1	达到主设定	
	0	未达到主设定	
Bit7~Bit3	0	保留	
Bit15~Bit8	00~0xFF	故障代码	0: 表示变频器正常; 非0: 表示有故障, 具体故障代码的含义参见相关类型变频器的用户手册。例如电机过载E008的故障代码为0x08, 欠压为0x1F。

应用举例

启动1#变频器正转, 转速设定为50.00HZ(内部表示为5000)的命令如下:

	地址	功能码	寄存器地址	寄存器数目	寄存器内容字节数	寄存器内容	校验码
请求	0x01	0x10	0x1200	0x0002	0x04	0x0007,0x1388	0x9B98
响应	0x01	0x10	0x1200	0x0002	无	无	0x44B0

5#变频器故障复位:

地址	功能码	寄存器地址	寄存器内容	校验码
0x05	0x06	0x1200	0x0200	0x8C56
0x05	0x06	0x1200	0x0200	0x8C56

读取**4#**变频器的运行频率，变频器应答运行频率为**50.00HZ**：

地址	功能码	寄存器地址	寄存器数目或者读取字节数	寄存器内容	校验码
0x04	0x03	0x1000	0x0001	无	0x809F
0x04	0x03	无	0x02	0x1388	0x7912

写**5#**变频器的加速时间1（即功能码**F1.11**）为**1.00s**，掉电不保存。

地址	功能码	寄存器地址	寄存器内容	校验码
0x05	0x06	0x010B	0x0064	0xF99B
0x05	0x06	0x010B	0x0064	0XF99B

读取**5#**变频器的输出电流，变频器应答输出电流为**3.00A**。

地址	功能码	寄存器地址	寄存器数目或者读取字节数	寄存器内容	校验码
0x05	0x03	0x1002	0x0001	无	0x208E
0x05	0x03	无	0x02	0x012C	0x49C9

变频器的定标关系

A) 频率的定标为**1: 100**

欲使变频器按**50Hz**运转，则主设定应为**0x1388（5000）**。

B) 时间的定标为**1: 100**

欲使变频器加速时间为**3S**，则功能码设定应为**0x012C（300）**。

C) 电流的定标为**1: 100**

若变频器反馈电流为**0x012C（300）**，则该变频器当前电流为**3A**。

## 保 修 协 议

1. 保修范围仅指变频器本体。
2. 正常使用时，变频器在 18 个月内发生故障或损坏，公司负责保修：  
18 个月以上，将收取合理的维修费用。
3. 保修期起始时间为我公司制造出厂日期。
4. 在 18 个月内，如发生以下情况，也应收取一定的维修费用：
  - 不按用户手册的操作步骤操作，带来的变频器损坏。
  - 由于水灾、火灾、电压异常等造成的变频器损坏。
  - 接线错误等造成的变频器损坏。
  - 将变频器用于非正常功能时造成的损害。
5. 有关服务费用按照实际费用计算。如有合同，以合同优先的原则处理。
6. 请你务必保留此卡，并在保修时出示给维修单位。
7. 如有问题可直接与供货商联系，也可直接与我公司联系。

## 变频器保修单

用户单位:	
详细地址:	
邮编:	联系人:
电话:	传真:
机器编号:	
功率:	机器型号:
合同号:	购买日期:
服务单位:	
联系人:	电话:
维修员:	电话:
维修日期:	
用户意见及评价: <input type="checkbox"/> 好 <input type="checkbox"/> 较好 <input type="checkbox"/> 一般 <input type="checkbox"/> 差 其他意见: 用户签名: 年月日 公司回访记录: 其他:	

# 合格证

检验员: \_\_\_\_\_

本产品经检验合格准予出厂。