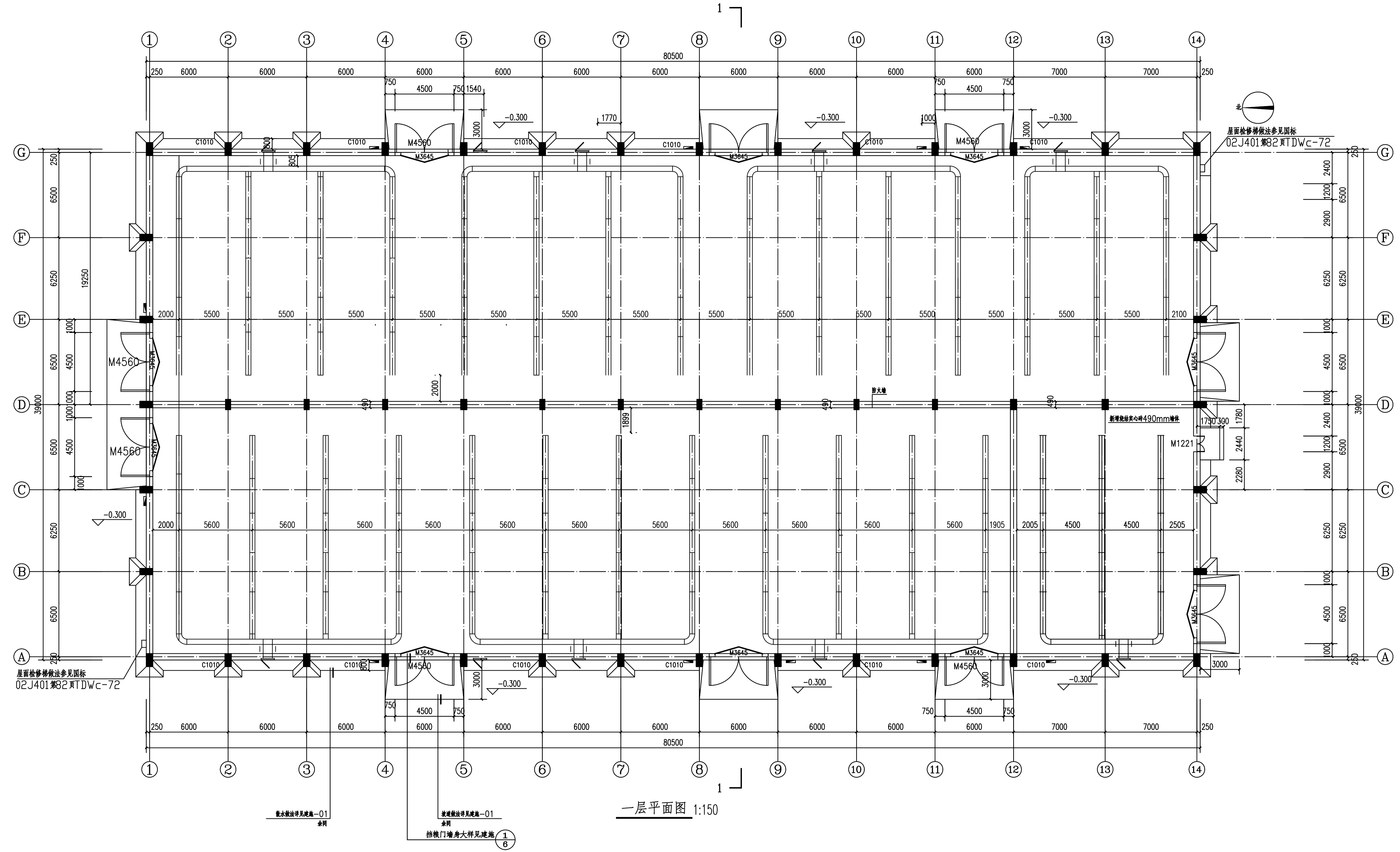


| | |
|----|--|
| 日期 | |
| 姓名 | |
| 专业 | |
| 会签 | |



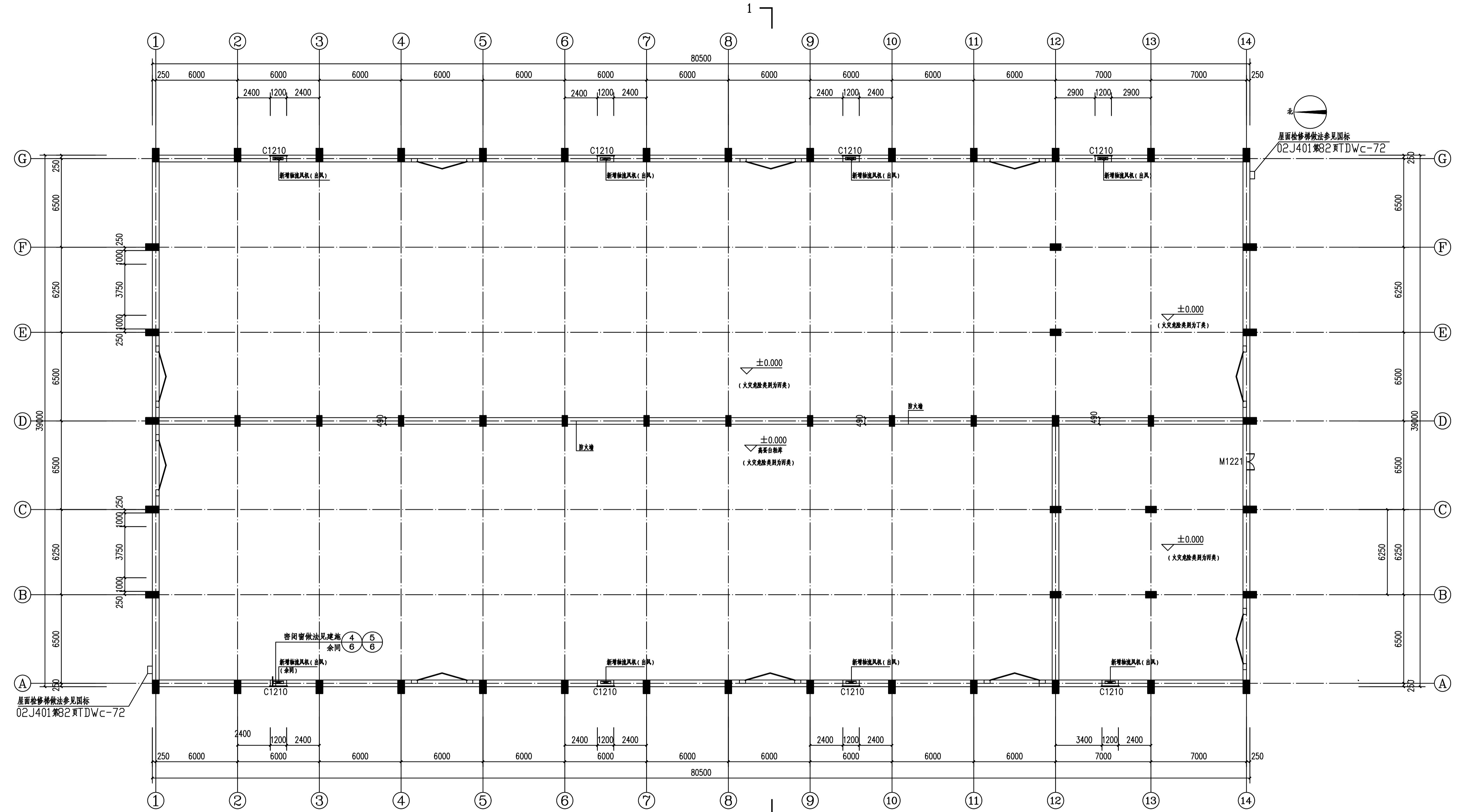
建设单位
浙江新市油脂股份有限公司

| 类别 | 姓名 | 日期 |
|------|----|----|
| 工程负责 | | |
| 工种负责 | | |
| 设计 | | |
| 制图 | | |
| 校对 | | |
| 审核 | | |
| 审定 | | |
| 盖章 | | |

备注

| | |
|------|--------------------------------|
| 工程名称 | 浙江新市油脂股份有限公司 中核60万吨粮食现代物流项目 |
| 项目名称 | 散装原料仓(一) |
| 图纸名称 | 挡粮门、地上通风管、通风口 平面图 |
| 工程编号 | 原料仓-散01 |
| 图号 | |
| 出图日期 | 2023.4 |

| | |
|----|--|
| 日期 | |
| 姓名 | |
| 专业 | |
| 会签 | |



堆粮线以上平面图 1:150

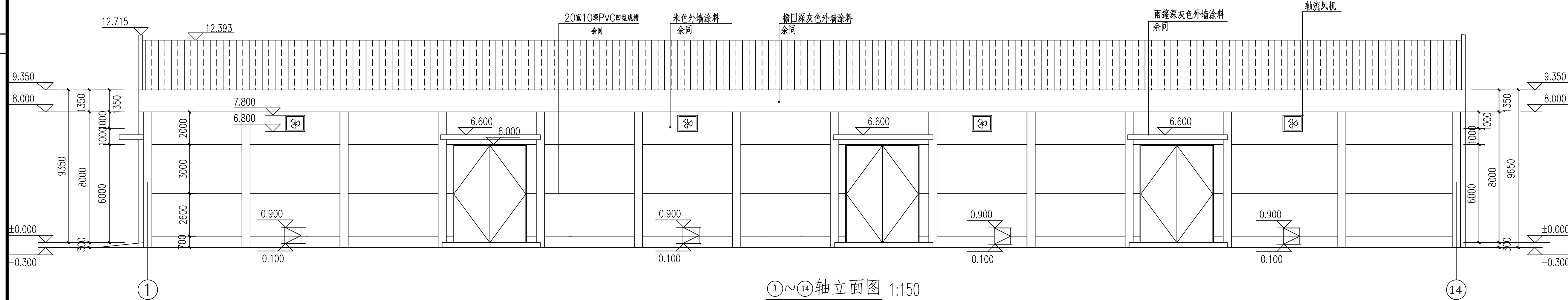
建设单位
浙江新市油脂股份有限公司

| 类别 | 签名栏 | 日期 |
|------|-----|----|
| 工程负责 | | |
| 工种负责 | | |
| 设计 | | |
| 制图 | | |
| 校对 | | |
| 审核 | | |
| 审定 | | |
| 盖章栏 | | |

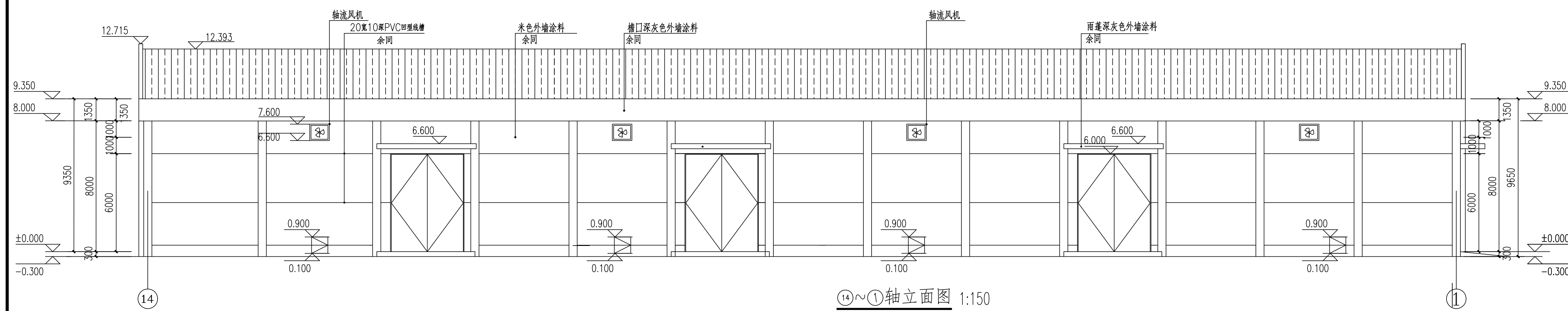
备注

| | |
|------|--------------------------------|
| 工程名称 | 浙江新市油脂股份有限公司 中农60万吨粮食现代物流项目 |
| 项目名称 | 散装原料仓(一) |
| 图纸名称 | 轴流风机平面图 |
| 工程编号 | 平粮仓-散01 |
| 图号 | |
| 出图日期 | 2023.4 |

| | |
|----|--|
| 日期 | |
| 签名 | |
| 专业 | |
| 会签 | |



①~⑭轴立面图 1:150



⑭~①轴立面图 1:150

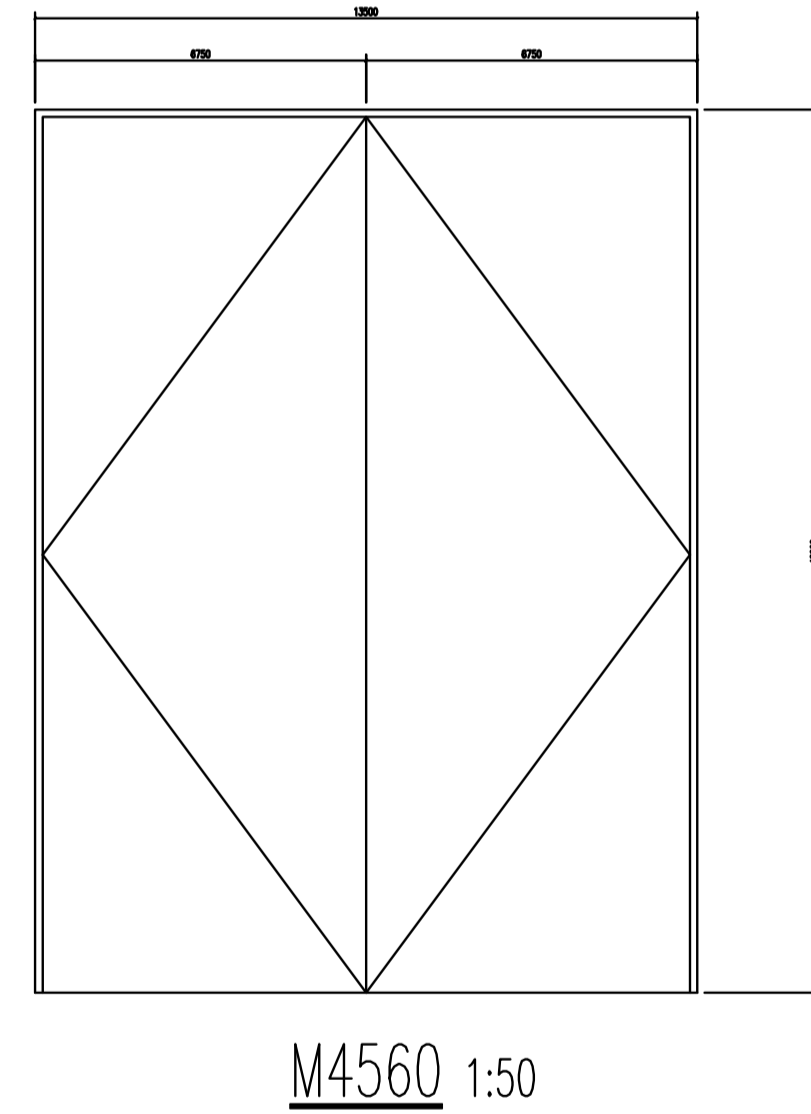
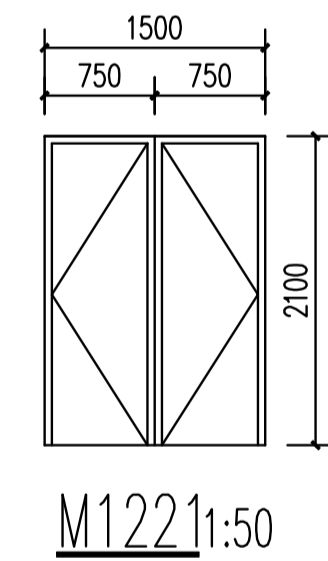
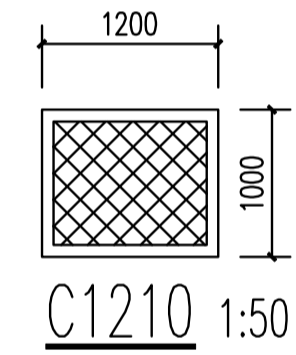
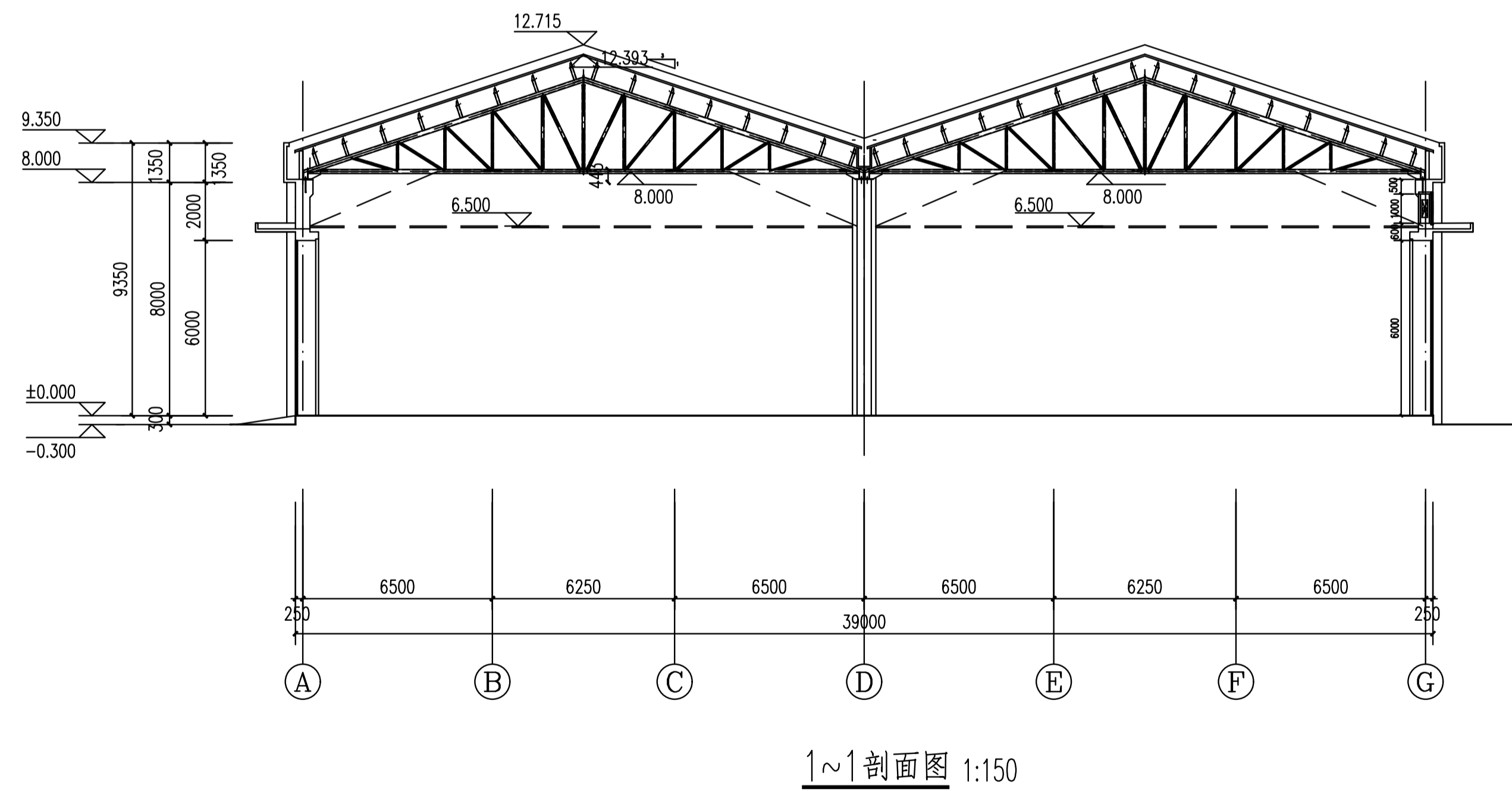
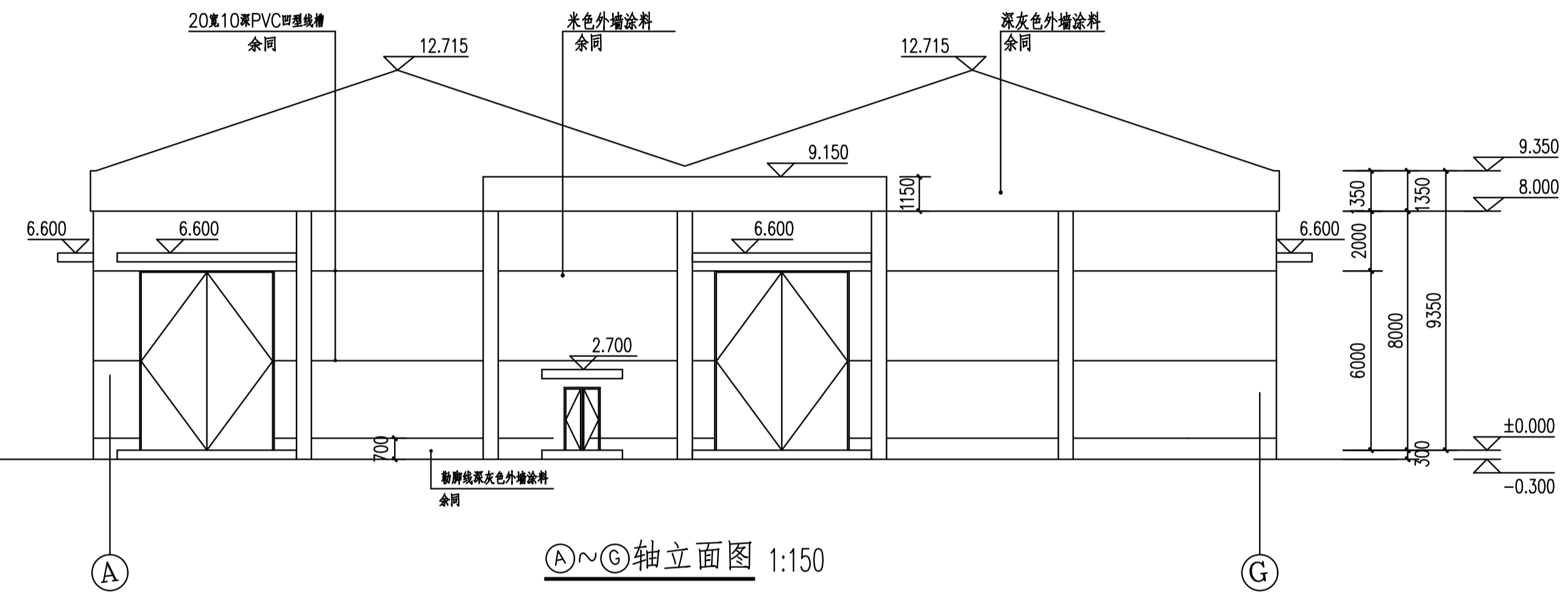
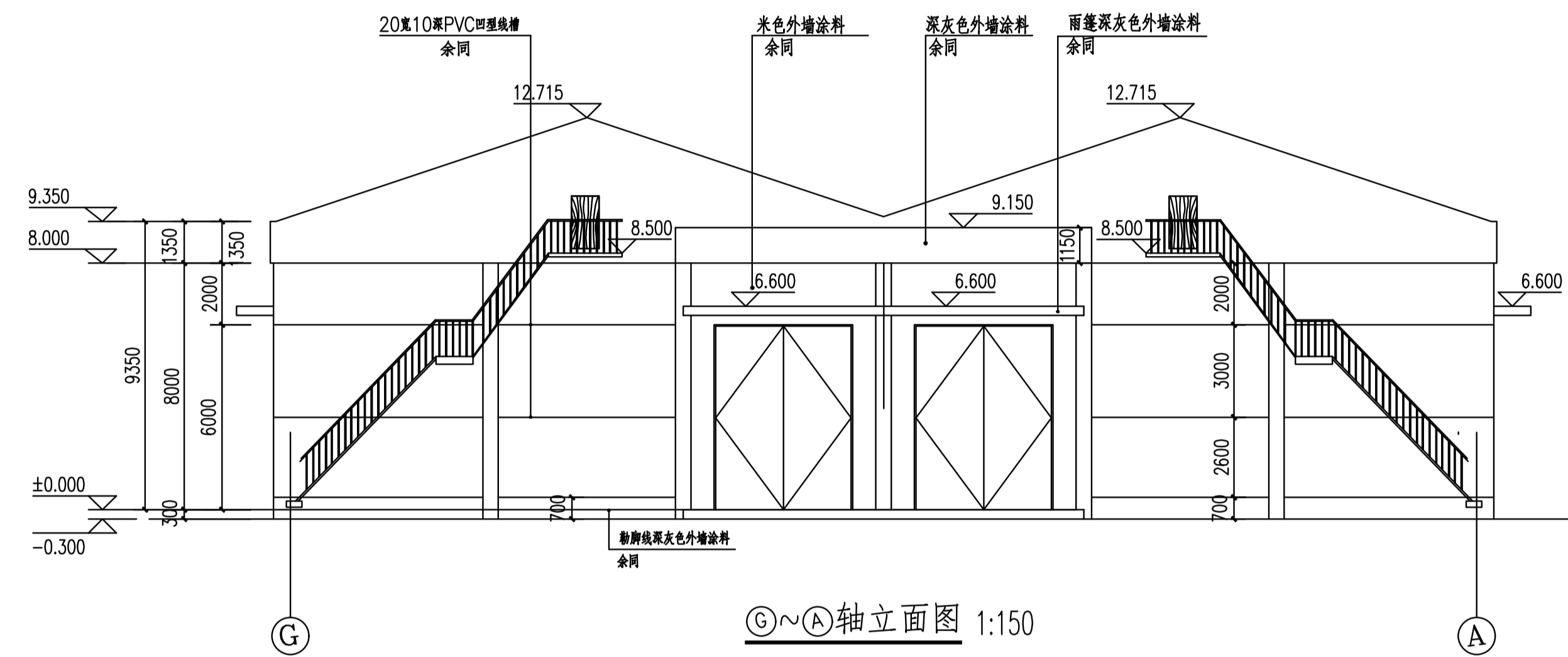
建设单位
浙江新市油脂股份有限公司

| 类别 | 签名栏 | 日期 |
|------|-----|----|
| 工程负责 | | |
| 工种负责 | | |
| 设计 | | |
| 制图 | | |
| 校对 | | |
| 审核 | | |
| 审定 | | |

盖章栏

备注

| | |
|------|--------------------------------|
| 工程名称 | 浙江新市油脂股份有限公司 中转60万吨粮食现代物流项目 |
| 项目名称 | 散装原料仓(一) |
| 图纸名称 | ①~⑭ 轴立面图 ⑭~① 轴立面图 |
| 工程编号 | 平房仓-改01 |
| 图号 | |
| 出图日期 | 2023.4 |



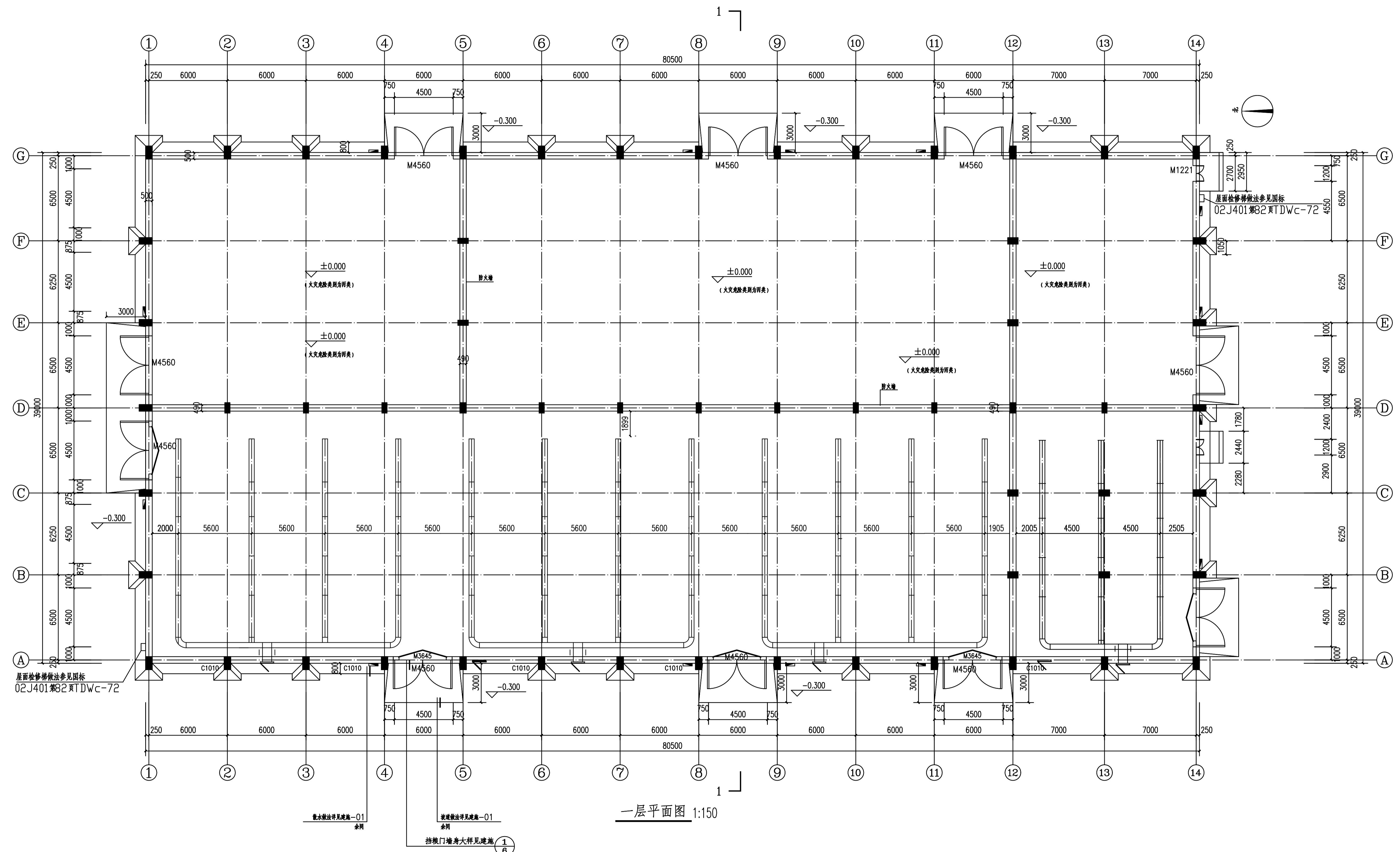
建设单位
浙江新市油脂股份有限公司

| 类别 | 签名栏 | 日期 |
|------|-----|----|
| 工程负责 | | |
| 工种负责 | | |
| 设计 | | |
| 制图 | | |
| 校对 | | |
| 审核 | | |
| 审定 | | |
| 盖章栏 | | |

备注

| | |
|------|------------------------------------|
| 工程名称 | 浙江新市油脂股份有限公司 中转60万吨粮食现代物流项目 |
| 项目名称 | 散装原料台(一) |
| 图纸名称 | ③~①、①~③ 轴立面图、1~1剖面图 门框、窗框示意图 |
| 工程编号 | 平房仓-散01 |
| 图号 | |
| 出图日期 | 2023.4 |

| | |
|----|--|
| 日期 | |
| 姓名 | |
| 专业 | |
| 会签 | |

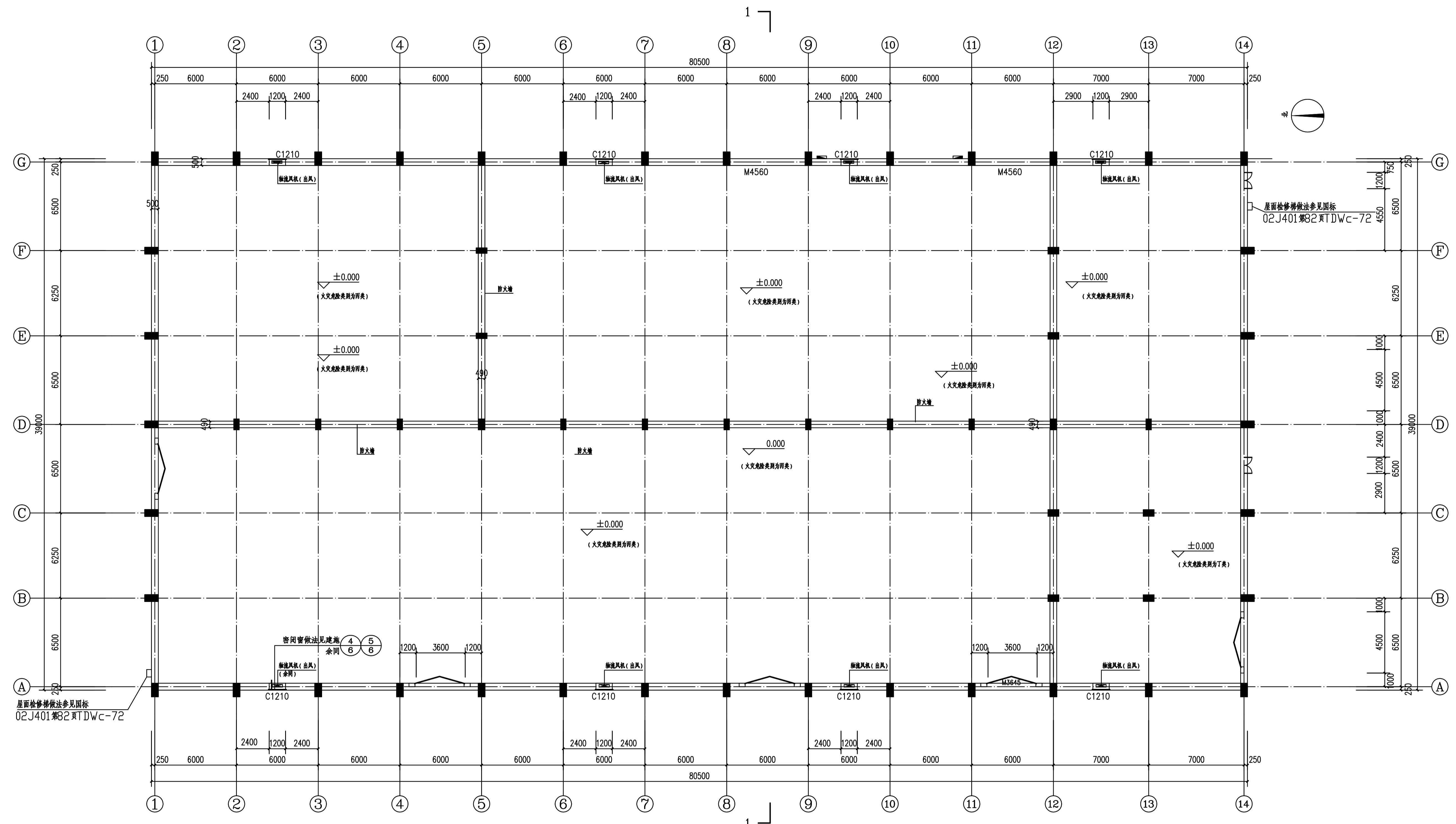


一层平面图 1:150

| | | |
|--------------|-----|----|
| 建设单位 | | |
| 浙江新市油脂股份有限公司 | | |
| 类别 | 签名栏 | 日期 |
| 工程负责 | | |
| 工种负责 | | |
| 设计 | | |
| 制图 | | |
| 校对 | | |
| 审核 | | |
| 审定 | | |
| 盖章栏 | | |

| | |
|------|--------------------------------|
| 备注 | |
| 工程名称 | 浙江新市油脂股份有限公司 中转60万吨粮食现代物流项目 |
| 项目名称 | 散装原料仓(二) |
| 图纸名称 | 挡粮门、地上通风袋、通风口 平面图 |
| 工程编号 | 平房仓-改01 |
| 图号 | |
| 出图日期 | 2023.4 |

| | |
|----|--|
| 日期 | |
| 姓名 | |
| 专业 | |
| 会签 | |



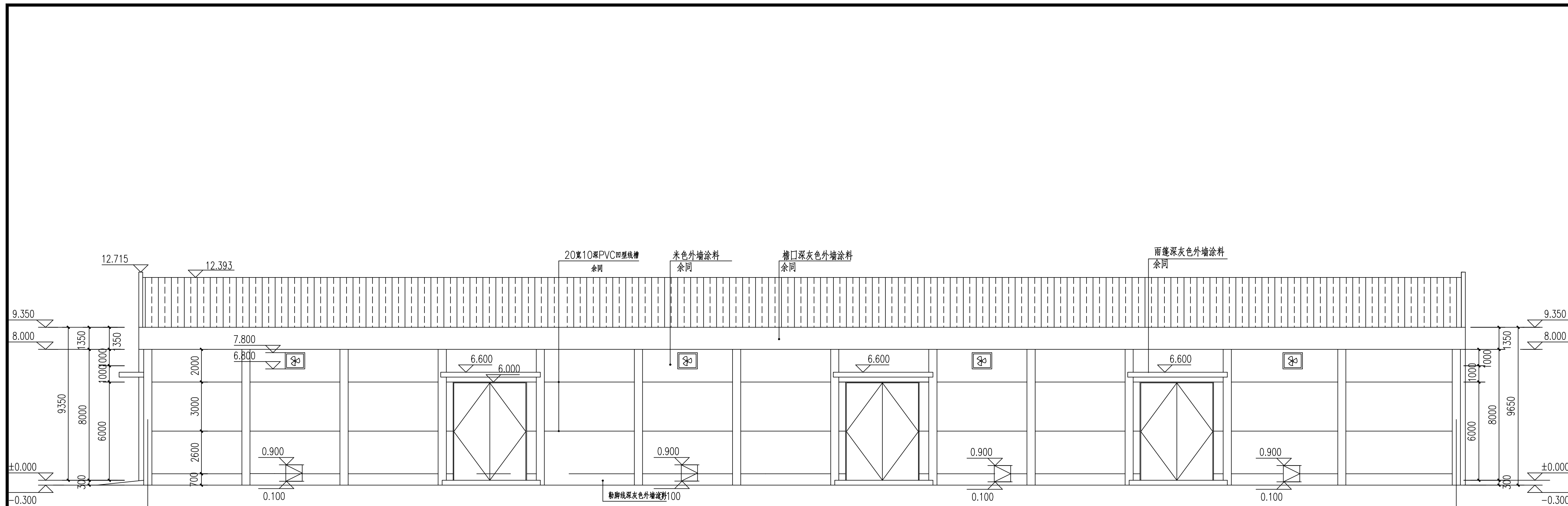
堆粮线以上平面图1:150

建设单位
浙江新市油脂股份有限公司

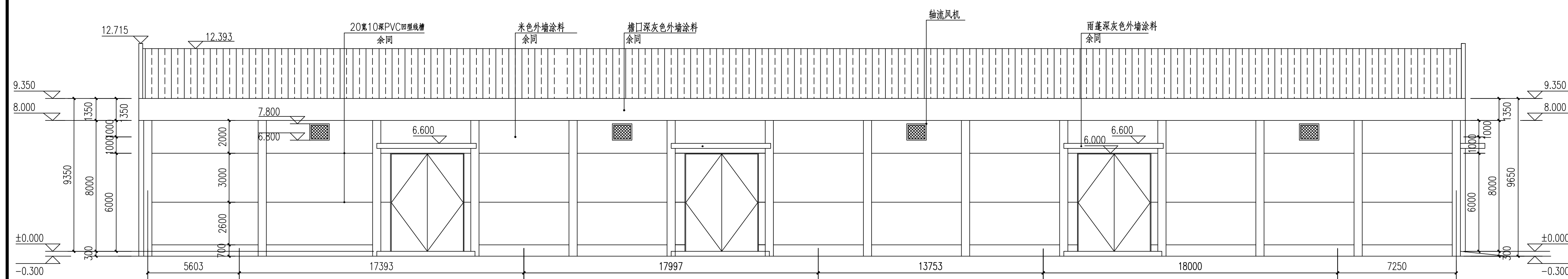
| 类别 | 签名 | 日期 |
|------|----|----|
| 工程负责 | | |
| 工种负责 | | |
| 设计 | | |
| 制图 | | |
| 校对 | | |
| 审核 | | |
| 审定 | | |
| 盖章 | | |

备注

| | |
|------|--------------------------------|
| 工程名称 | 浙江新市油脂股份有限公司 中转60万吨粮食现代物流项目 |
| 项目名称 | 散装原料仓(二) |
| 图纸名称 | 轴流风机平面图 |
| 工程编号 | 平粮仓一联01 |
| 图号 | |
| 出图日期 | 2023.4 |



①~⑭轴立面图 1:150



⑭~①轴立面图 1:150

建设单位
浙江新市油脂股份有限公司

| 类别 | 签名栏 | 日期 |
|------|-----|----|
| 工程负责 | | |
| 工种负责 | | |
| 设计 | | |
| 制图 | | |
| 校对 | | |
| 审核 | | |
| 审定 | | |

盖章栏

工程名称
浙江新市油脂股份有限公司
中转60万吨粮食现代物流项目

项目名称
散装原料仓(二)

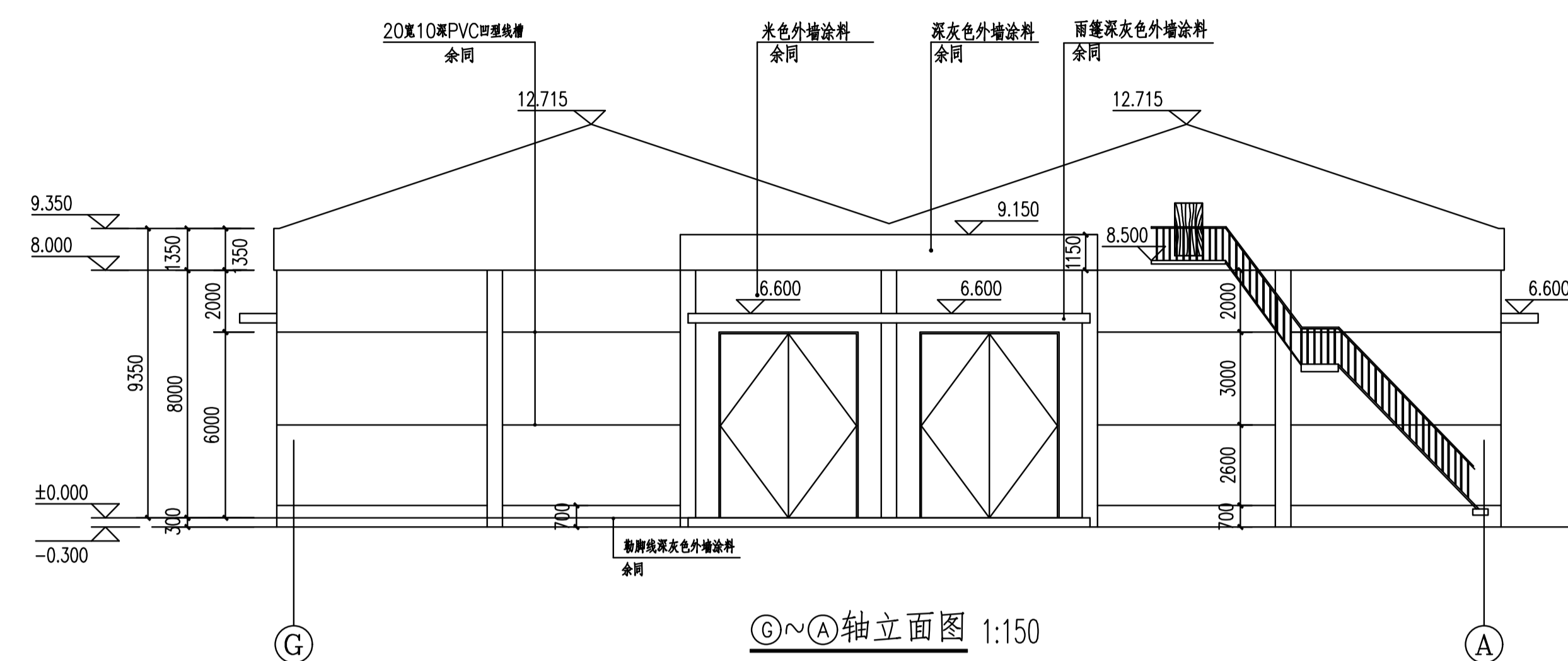
图纸名称
①~⑭ 轴立面图
⑭~① 轴立面图

工程编号
平房仓-改01

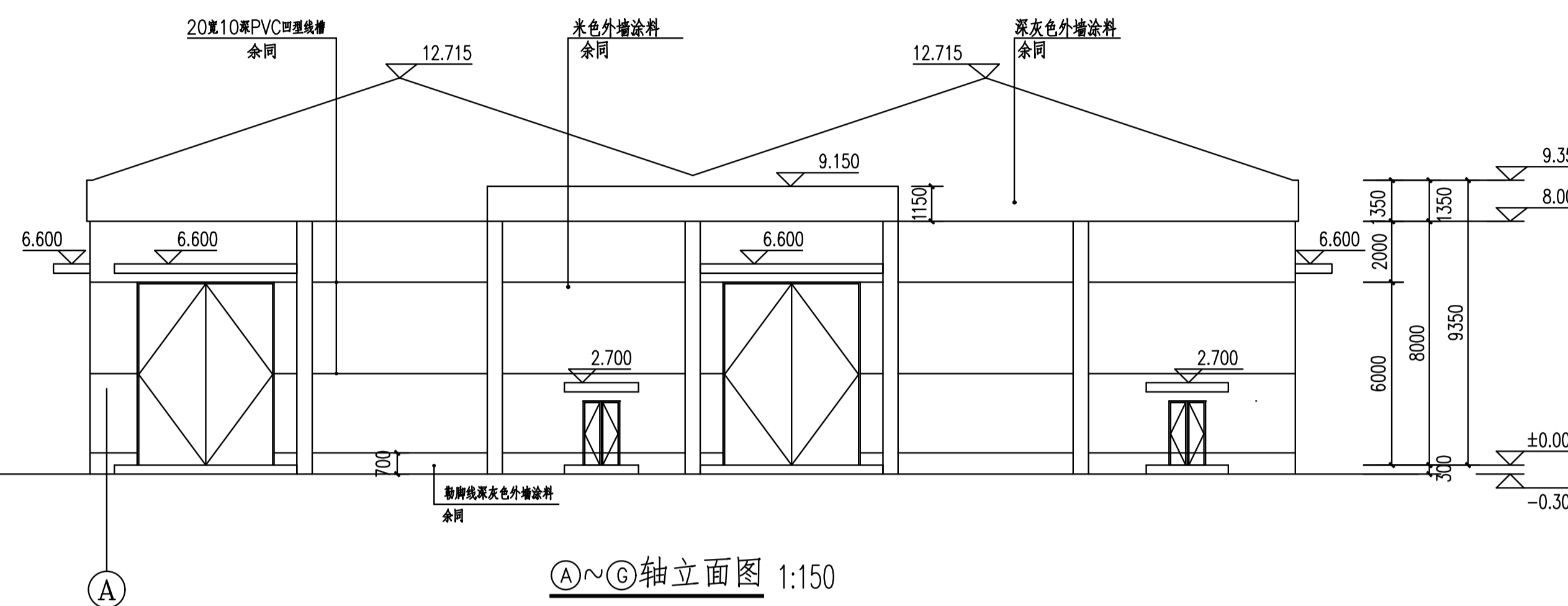
图号

出图日期
2023.4

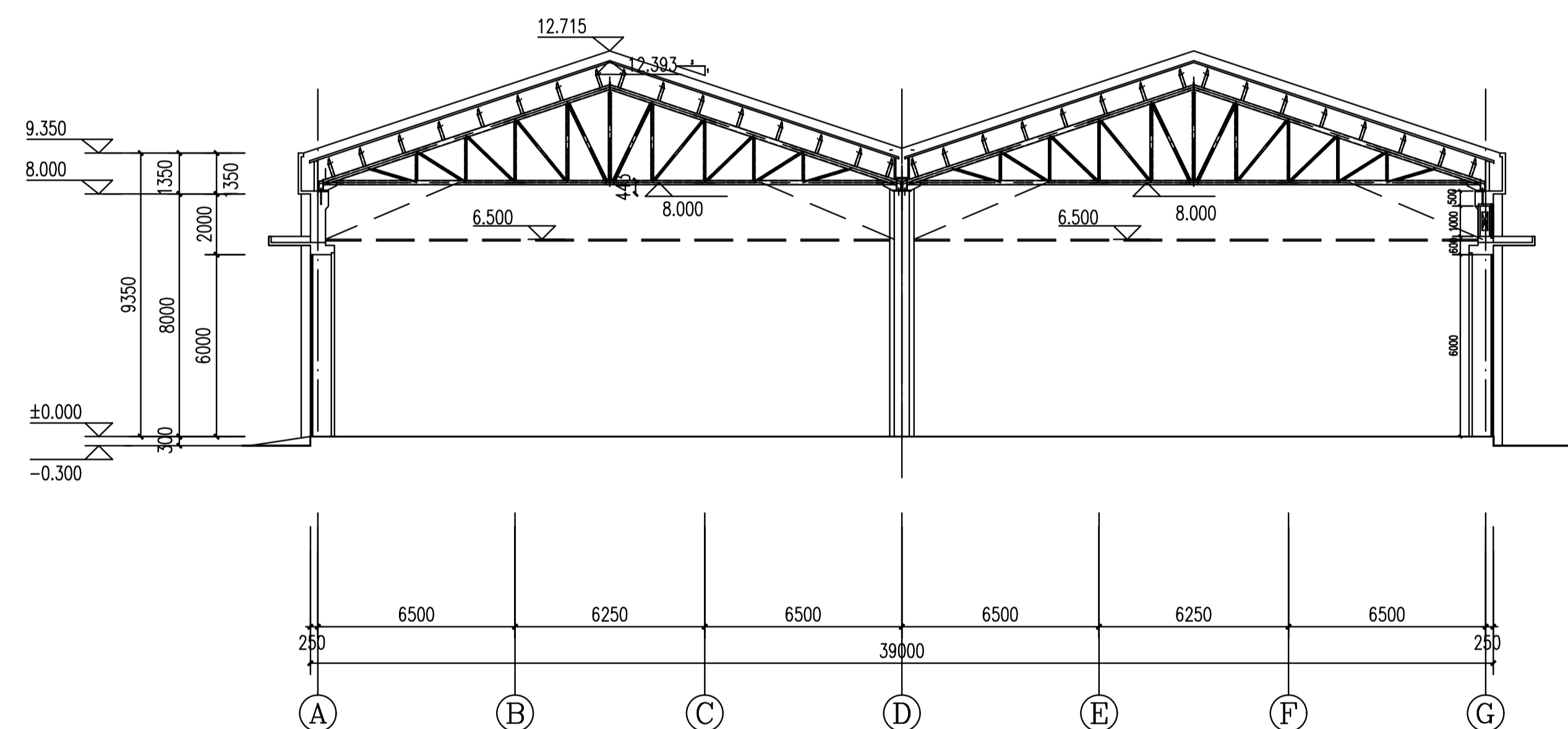
日期 姓名 签字 审核



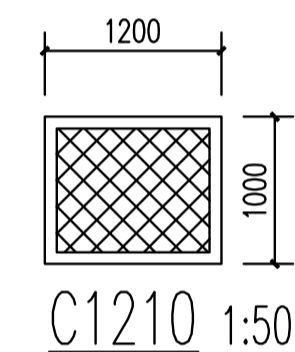
G~A轴立面图 1:150



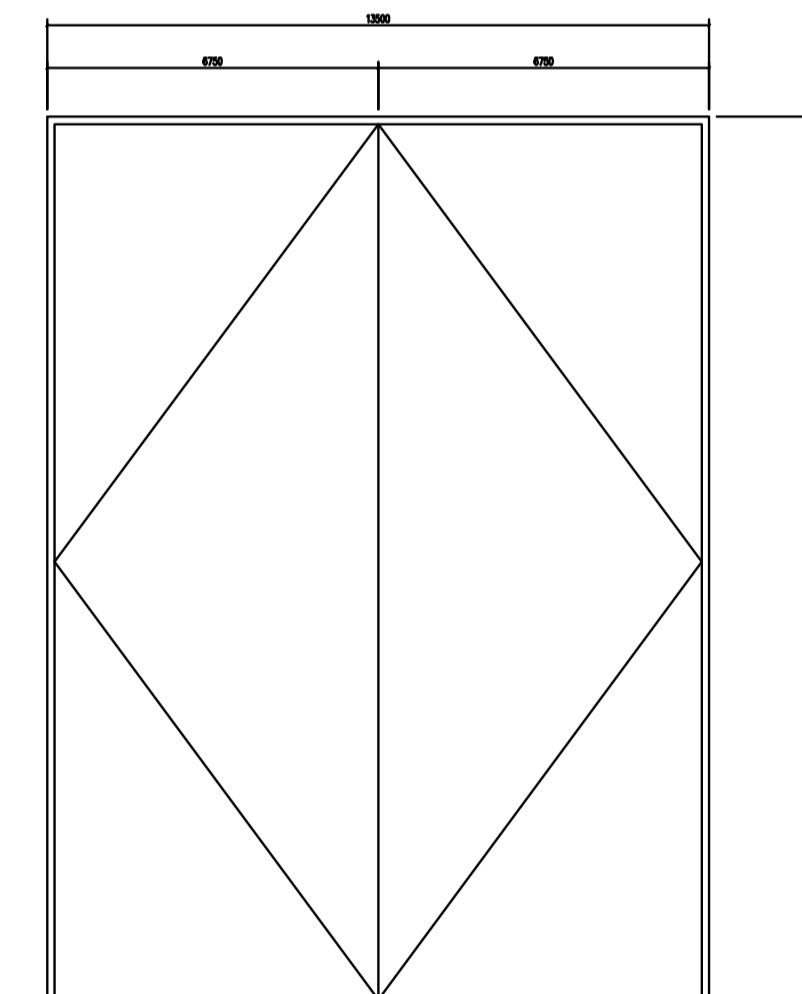
A~G轴立面图 1:150



1~1剖面图 1:150



C1210 1:50



M4560 1:50

门窗表

| 类别 | 设计 编号 | 洞口尺寸 | | 层数 | 总计 | 备注 |
|----|----------|-----------|----|----|----|---|
| | | 宽*高 | 数量 | | | |
| 门 | M4560 | 4500*6000 | 10 | 10 | | 防火门为平开门带小窗，防火门带窗，防火门为防火门。其玻璃窗为钢化玻璃，加设材料可参照。其玻璃窗为钢化玻璃，加设材料可参照。其玻璃窗为钢化玻璃，加设材料可参照。其玻璃窗为钢化玻璃，加设材料可参照。 |
| 窗 | C1210 | 1200*1000 | 8 | 8 | | 其玻璃窗为钢化玻璃，加设材料可参照。其玻璃窗为钢化玻璃，加设材料可参照。其玻璃窗为钢化玻璃，加设材料可参照。其玻璃窗为钢化玻璃，加设材料可参照。 |

建设单位

浙江新市油脂股份有限公司

类别 签名 日期

| | | |
|------|--|--|
| 工程负责 | | |
| 工种负责 | | |
| 设计 | | |
| 制图 | | |
| 校对 | | |
| 审核 | | |
| 审定 | | |
| 盖章 | | |

备注

工程名称 浙江新市油脂股份有限公司
中转60万吨粮食现代物流项目

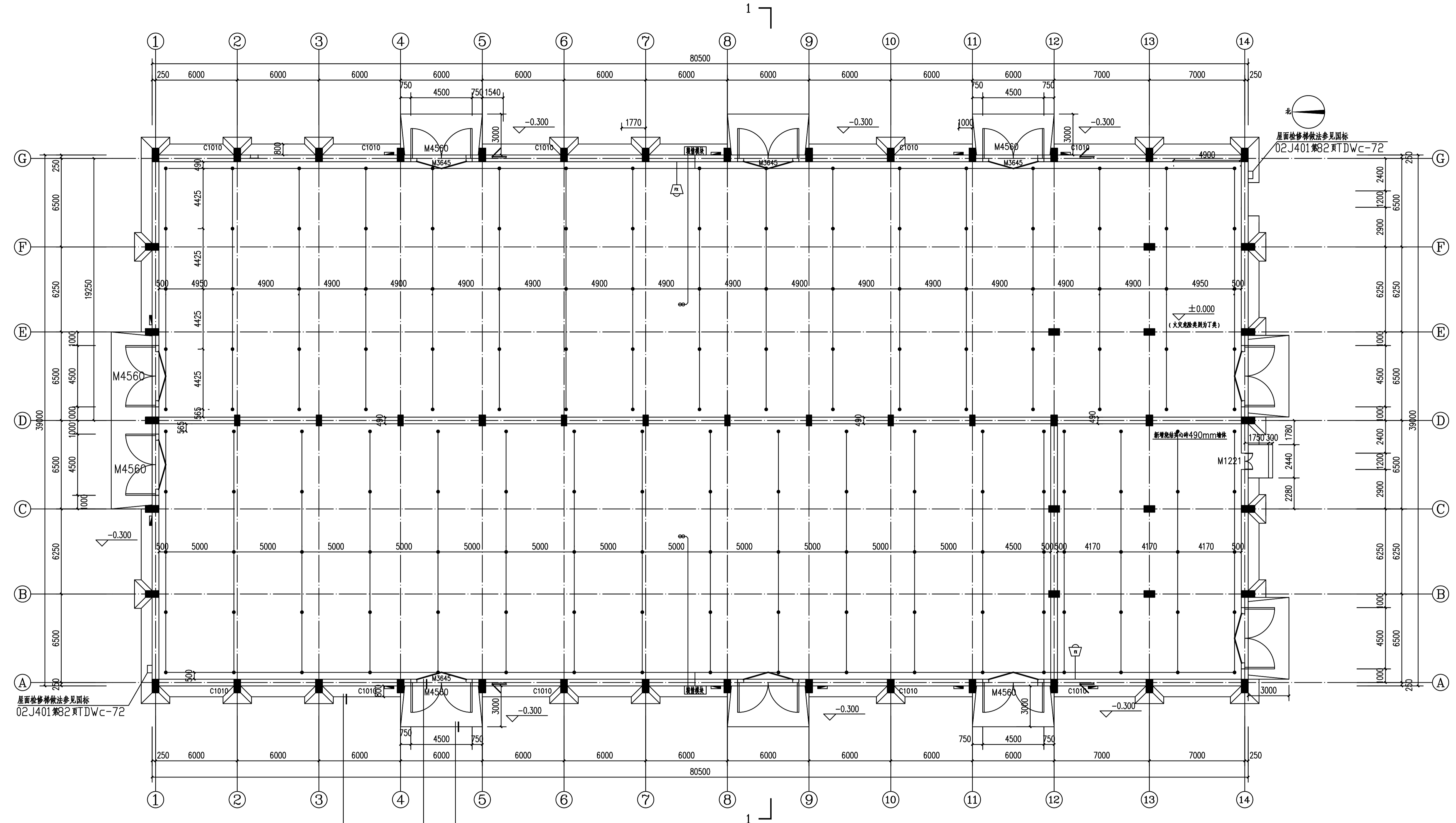
项目名称 散装原料仓(二)

图纸名称 ①~④、⑤~⑧
轴立面图、1~1剖面图
防火门、仓内装饰示意图

工程编号 平房仓—散01

图号

出图日期 2023.4



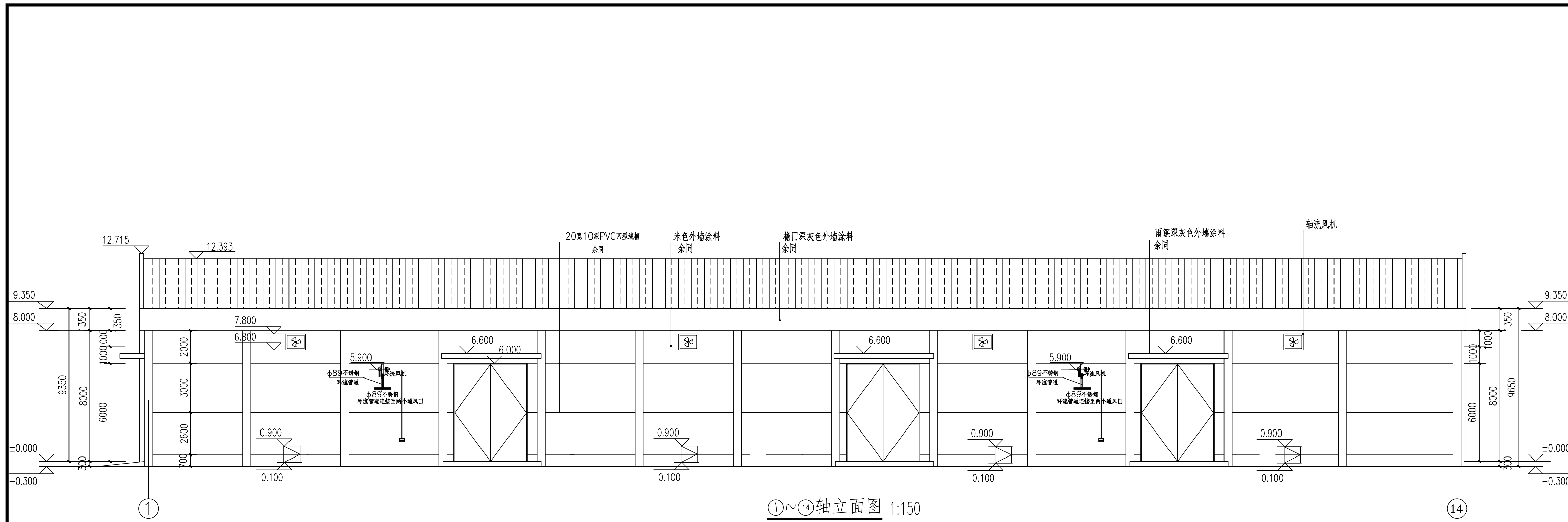
1号仓粮情测控布点图、仓内视频监控

建设单位
浙江新市油脂股份有限公司

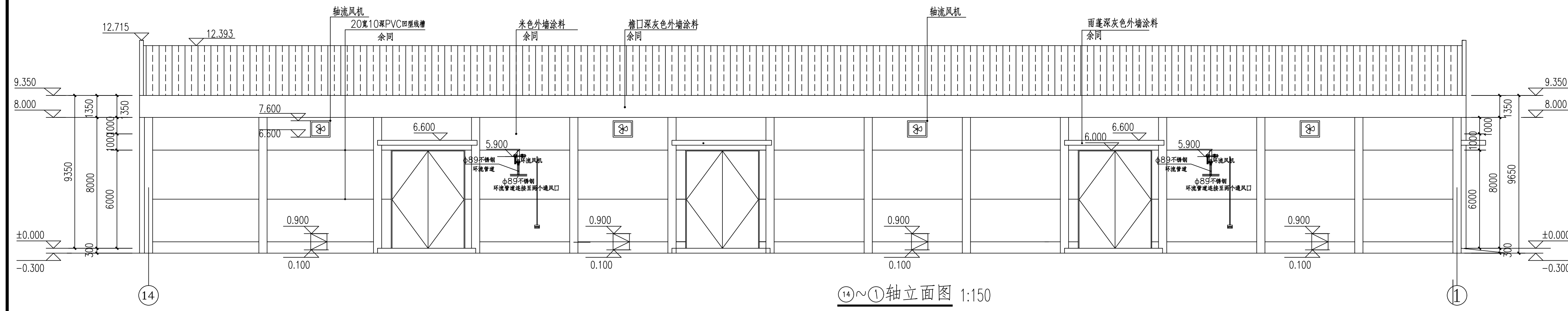
| 类别 | 签名 | 日期 |
|------|----|----|
| 工程负责 | | |
| 工种负责 | | |
| 设计 | | |
| 制图 | | |
| 校对 | | |
| 审核 | | |
| 审定 | | |
| 盖章 | | |

备注

| | |
|------|--------------------------------|
| 工程名称 | 浙江新市油脂股份有限公司 中转60万吨粮食现代物流项目 |
| 项目名称 | 散装原料仓(一) |
| 图纸名称 | 1号仓粮情测控布点图、 仓内视频监控 |
| 工程编号 | 平粮仓-改01 |
| 图号 | |
| 出图日期 | 2023.4 |



①~⑭轴立面图 1:150



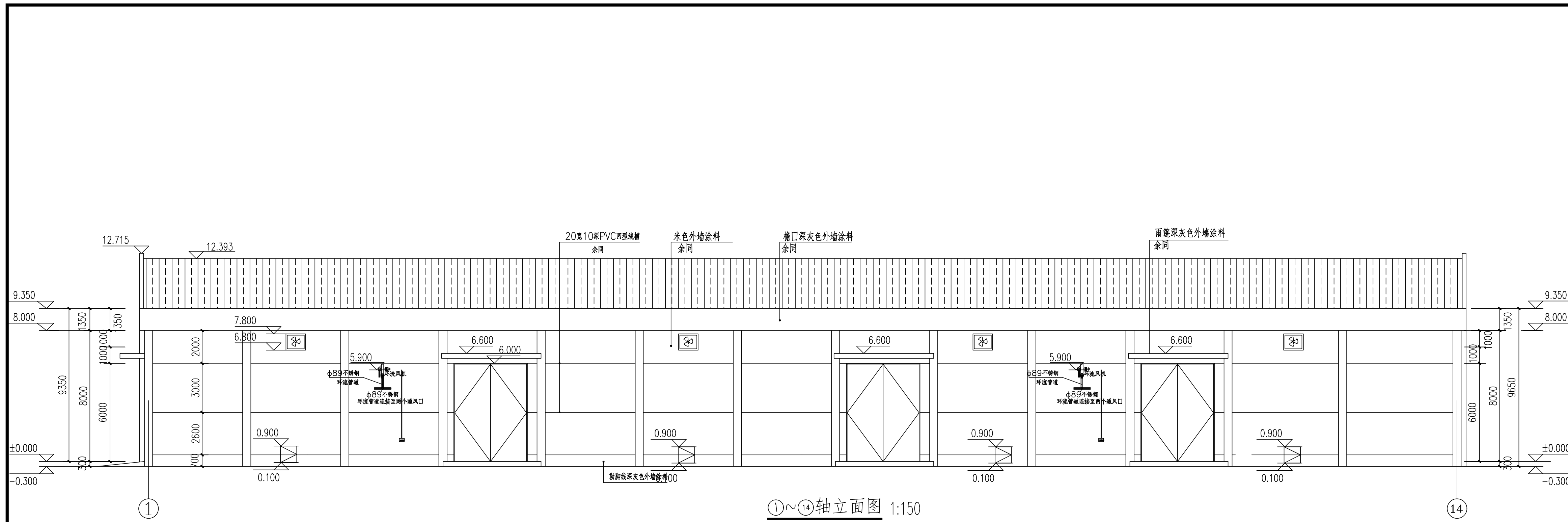
⑭~①轴立面图 1:150

建设单位
浙江新市油脂股份有限公司

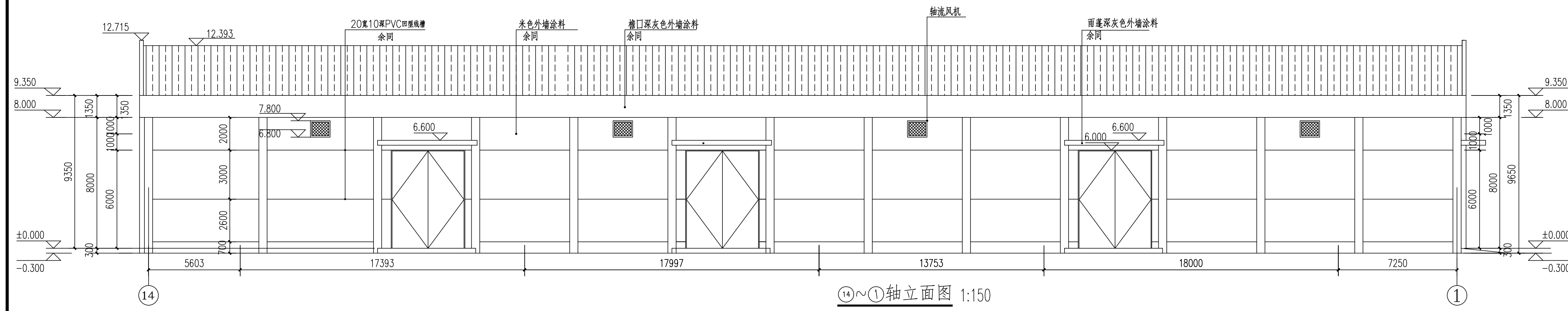
| 类别 | 签名栏 | 日期 |
|------|-----|----|
| 工程负责 | | |
| 工种负责 | | |
| 设计 | | |
| 制图 | | |
| 校对 | | |
| 审核 | | |
| 审定 | | |

盖章栏

| | |
|------|--------------------------------|
| 工程名称 | 浙江新市油脂股份有限公司 中转60万吨粮食现代物流项目 |
| 项目名称 | 散装原料仓(一) |
| 图纸名称 | 环流熏蒸 |
| 工程编号 | 平房仓-改01 |
| 图号 | |
| 出图日期 | 2023.4 |



①~⑭轴立面图 1:150



⑭~①轴立面图 1:150

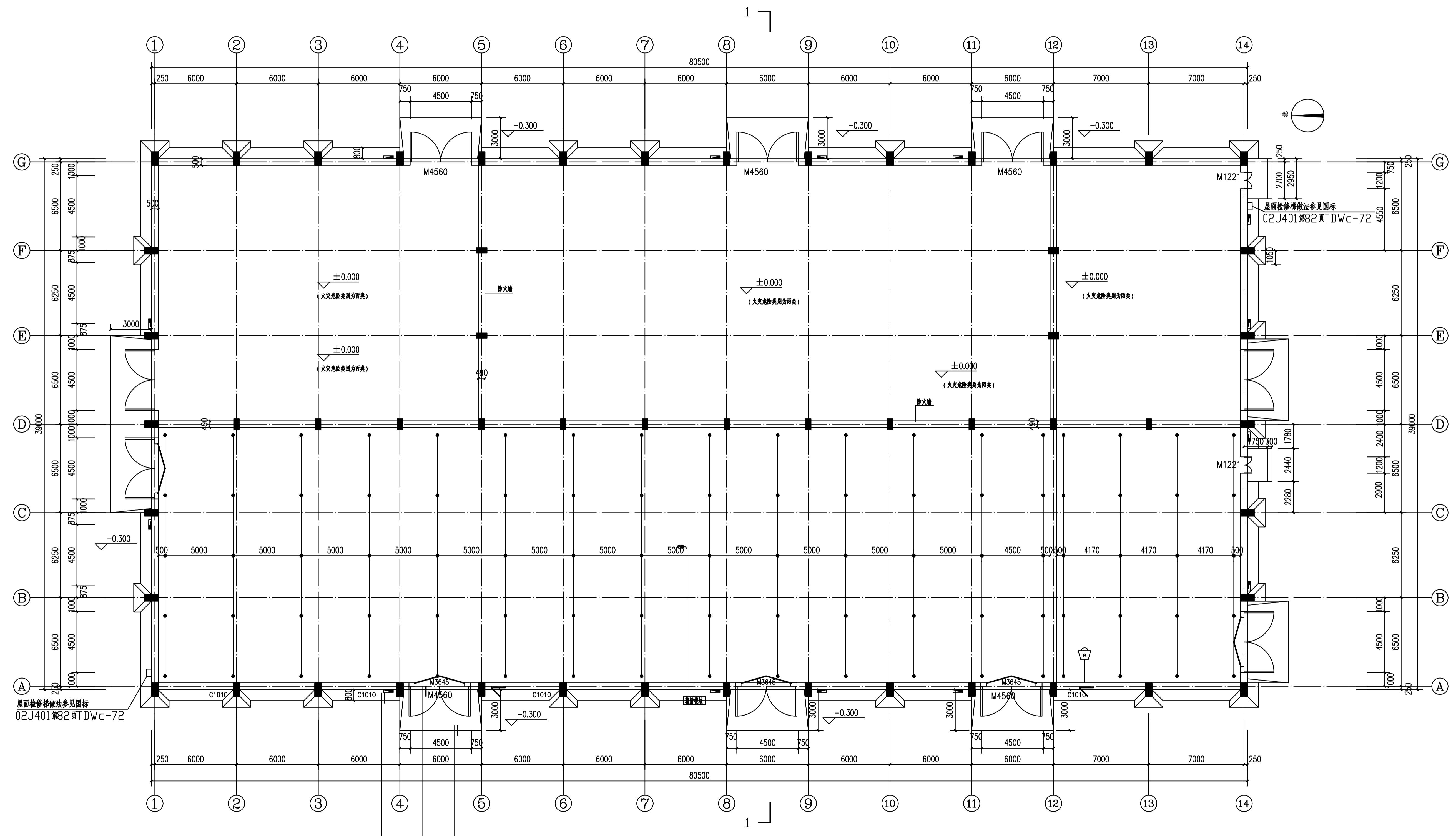
建设单位
浙江新市油脂股份有限公司

| 类别 | 签名栏 | 日期 |
|------|-----|----|
| 工程负责 | | |
| 工种负责 | | |
| 设计 | | |
| 制图 | | |
| 校对 | | |
| 审核 | | |
| 审定 | | |

盖章栏

| | |
|------|--------------------------------|
| 工程名称 | 浙江新市油脂股份有限公司 中转60万吨粮食现代物流项目 |
| 项目名称 | 散装原料仓(二) |
| 图纸名称 | 环流熏蒸 |
| 工程编号 | 平房仓-改01 |
| 图号 | |
| 出图日期 | 2023.4 |

| | |
|----|--|
| 日期 | |
| 姓名 | |
| 专业 | |
| 会签 | |



2号仓粮情测控布点图、仓内视频监控

建设单位
浙江新市油脂股份有限公司

| 类别 | 签名 | 日期 |
|------|----|----|
| 工程负责 | | |
| 工种负责 | | |
| 设计 | | |
| 制图 | | |
| 校对 | | |
| 审核 | | |
| 审定 | | |
| 盖章 | | |

备注

| | |
|------|--------------------------------|
| 工程名称 | 浙江新市油脂股份有限公司 中转60万吨粮食现代物流项目 |
| 项目名称 | 散装原料仓(二) |
| 图纸名称 | 2号仓粮情测控布点图、 仓内视频监控 |
| 工程编号 | 平鲁仓-粮01 |
| 图号 | |
| 出图日期 | 2023.4 |