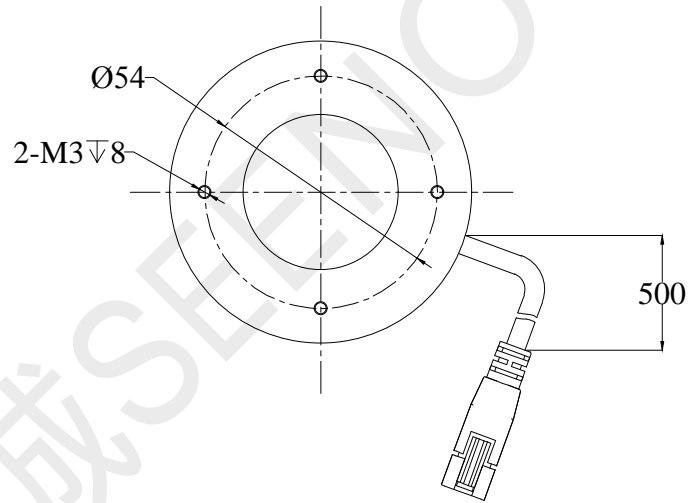


SECTION A-A



借(通)用件登记

描图

描校

旧底图总号

底图总号

签字

日期

技术要求:

- 1.线性尺寸未注公差按GB/T1804-m取值;未形状公差按照±0.2执行,未注位置公差按照±0.05执行;
- 2.表面不得有划伤、锈迹、油污、毛刺、切口应平整;
- 3.切边去除毛刺、锐角倒钝;

基本尺寸	公差等级		
	f(精细级)	m(中等级)	c(粗糙级)
0.5~3	±0.05	±0.1	±0.2
>3~6	±0.05	±0.1	±0.3
>6~30	±0.1	±0.2	±0.5
>30~120	±0.15	±0.3	±0.8
>120~400	±0.2	±0.5	±1.2
>400~1000	±0.3	±0.8	±2
>1000~2000	±0.5	±1.2	±3
>2000~4000	——	±2	±4

材质		表面处理	
标记	处数 更改文件号	签名	日期
客户代码	设计		
	CAD		
机种名称	校对		
	审核		

**SEENOTION** 深圳市信诺诚电子科技有限公司

图样标记	数量	比例	品名:
------	----	----	-----

	1		料号:
--	---	--	-----

第 页	共 页	角法	
-----	-----	----	--