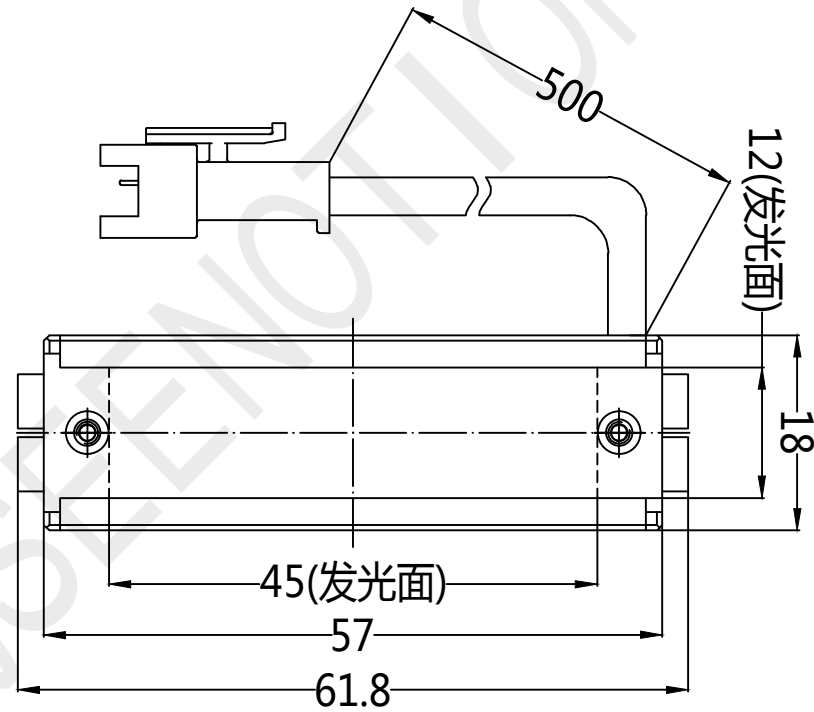


2x2-M3深5  
此处螺丝可根据  
需求拆装



借(通)用件登记
描图
描校
旧底图总号
底图总号

技术要求:

- 1.线性尺寸未注公差按GB/T1804-m取值;未形状公差按照±0.2执行,未注位置公差按照±0.05执行;
- 2.表面不得有划伤、锈迹、油污、毛刺、切口应平整;
- 3.切边去除毛刺、锐角倒钝;

基本尺寸	公差等级		
	f(精细级)	m(中等级)	c(粗级)
0.5~3	±0.05	±0.1	±0.2
>3~6	±0.05	±0.1	±0.3
>6~30	±0.1	±0.2	±0.5
>30~120	±0.15	±0.3	±0.8
>120~400	±0.2	±0.5	±1.2
>400~1000	±0.3	±0.8	±2
>1000~2000	±0.5	±1.2	±3
>2000~4000	—	±2	±4

材质		表面处理	
标记	处数 更改文件号	签名	日期
客户代码	设计		
	CAD		
机种名称	校对		
	审核		

<b>SEENOTION</b> 深圳市信诺诚电子科技有限公司			
图样标记	数量	比例	品名:
	1		料号:
第 页	共 页	角法	

F