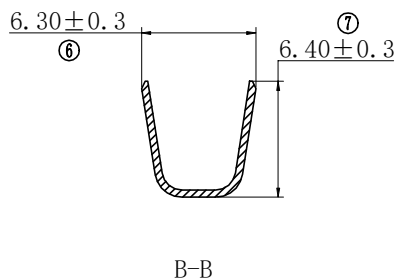
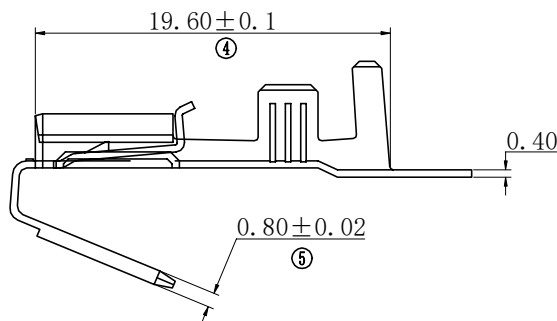
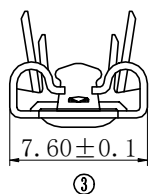
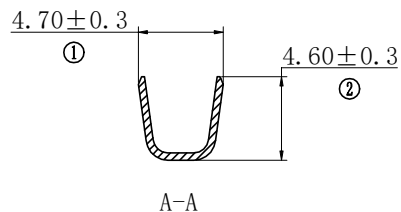
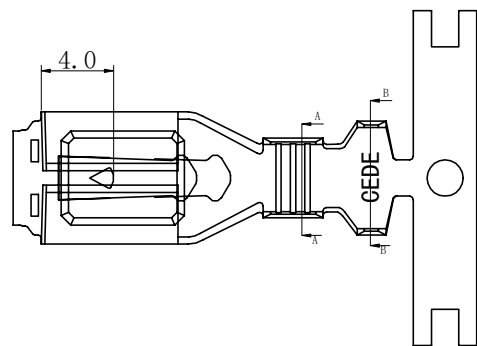


# 产品规格书

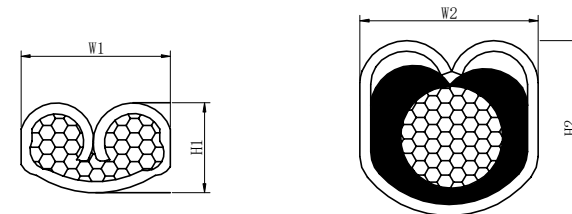
1. 联系方式：电话0574-62178166/62178168; 传真0574-62178167; QQ: 45189996

工程变更单号 ECN NO	性质 DESCRIPTION	版次 REV	发行时间 DATE	制图 Drawing	批准 APPROVAL
	初版发行	A00	Oct. 2nd. 2013	Mr. Zhuang HY	Mr. DK. coco



## Part II, 压接指导

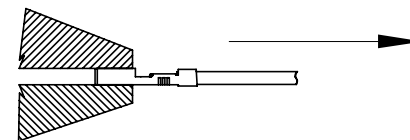
### 1. 压接尺寸标准



线号 (AWG)	线芯压接尺寸 (mm)		线皮压接尺寸 (mm)		拉脱力 (kg)
	W1	H1	W2	H2	

涉及压接刀模宽度尺寸及压接参数，请查询我司“压接宽度及高度计算系统”，通过我司软件程序获取精确压接指导。  
You can use CED "Terminal Crimp Width & Height Analysis system" to get the Crimp standards. copyright reserved.

### 2. 拉脱力测试标准

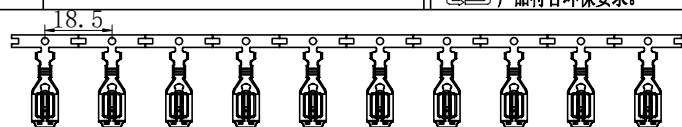


按上图示，用夹具将压着后的端子夹住，在导线端以25mm/Min匀速施力，测试其最终拉脱力。

## Part I. 技术要求

序号	项目	要求	序号	项目	要求
1	材料	黄铜 (C2680) 或磷铜 (C5191)	6	适配插片	6.3x(0.8T±0.02mm)
2	材料厚度	0.40mm ±0.02	7	插、拔力	插入力 ≤35N 锁定力 ≥110N
3	表面处理	镀锡	8	压线范围	AWG 16#-12# (1.5-3.0mm <sup>2</sup> )
4	外观	变黑面积≤5%; 花斑面积≤0.3mm; 划痕≤20mm.	9	标“○”为管制尺寸	
5	包装数量	1,400PCS/盘	产品符合环保要求。		

产品料带图示



未注尺寸公差按下表

尺寸	公差	尺寸	公差
DIM	TOL	DIM	TOL
.X	±0.50	.X	±5°
.X	±0.20	.X	±2°
.XX	±0.10		
.XXX	±0.05		

**CED** 宁波建超连接器有限公司  
NINGBO CED CONNECTORS CO., LTD.

FILE NO		TITLE: 6.3肩背带锁高脚
DESIGN	Mr. Von	PART NO: CEDE-250(TS2507C6-S)
CHECK	Mr. Wei	REV A00
APPROVAL	DK. coco	SCALE UNIT mm