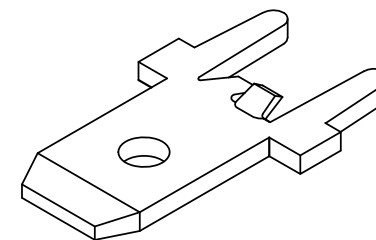
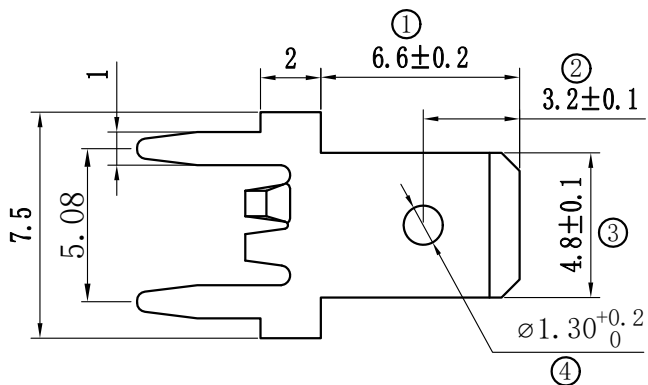


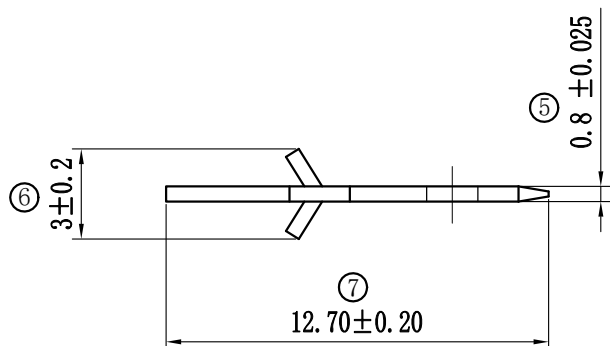
产品图

1. 联系方式：电话0574-62178166/62178168；传真0574-62178167；QQ: 45189996

工程变更单号 ECN NO	性质 DESCRIPTION	版次 REV	发行时间 DATE	制图 Drawing	批准 APPROVAL
	初版发行	A00			Mr. DK.coco



本3D图仅供外形参考



Part I. 技术要求

序号	项目	要求	序号	项目	要求
1	材料	黄铜	7	适配端子	187(0.8)系列
2	材料厚度	T=0.8mm	8	插、拨力	以母端控制标准为准
3	表面处理	镀锡	9	压线范围	
4	外观	变黑面积≤5%；花斑面积≤0.3mm；划痕≤20mm。	10	标“○”内为管制尺寸	
5	未注明公差	执行GB/15055-94。			
6	包装数量	4000PCS/包			

产品符合环保要求。

未注尺寸公差按下表

尺寸 DIM	公差 TOL	尺寸 DIM	公差 TOL
.X	±0.50	.X	±2°
.XX	±0.20	.X	±1°
.XX	±0.10		
.XXX	±0.05		

**CEDE** 宁波建超连接器有限公司  
NINGBO CED CONNECTORS CO., LTD.

FILE NO		TITLE: 4.8四脚插片
DESIGN		PART NO: CEDE-187 TT1871C6-L
CHECK		REV A00
APPROVAL	Mr. DK.coco	SCALE 4:1 UNIT mm