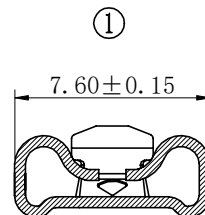
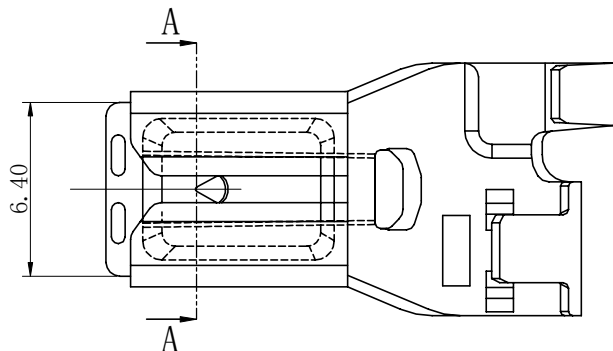


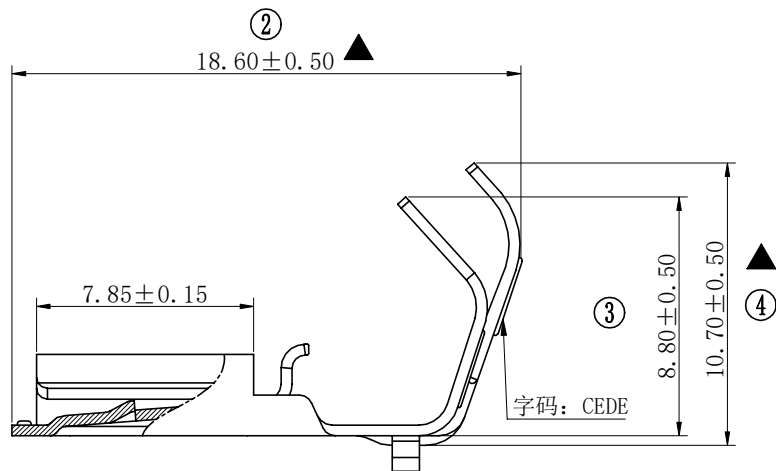
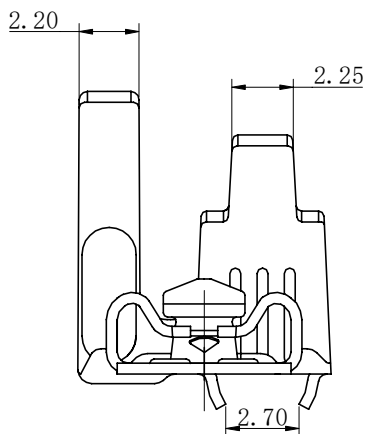
产品规格书

1. 联系方式：电话0574-62178166/62178168；传真0574-62178167；QQ：45189996

工程变更单号 ECN NO	性质 DESCRIPTION	版次 REV	发行时间 DATE	制图 Drawing	批准 APPROVAL
	初版发行	A00	Oct. 2nd. 2013	Mr. Zhuang HY	Mr. DK.coco
	料带扇形改模	A01	Oct. 22th. 2020	Mr. Von	Mr. DK.coco



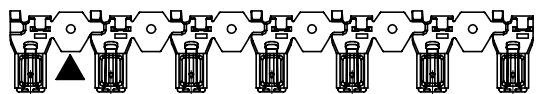
SECTION A-A



Part I. 技术要求

序号	项目	要求	序号	项目	要求
1	材料	黄铜H65	6	适配公端	6.3x(0.8/0.5T±0.02mm)系列插片
2	材料厚度	0.40mm ±0.02	7	插拔力	插入力 20-45N 锁定力 ≥80N;
3	表面处理	镀亮锡	8	适用线规	AWG 18#-12# (0.75-3.0mm ²)
4	外观	变黑面积≤5%；花斑面积≤0.3mm；划痕≤20mm。	9	标“○”为管制尺寸	
5	包装数量	4,000PCS/盘	产品符合环保要求。		

产品料带图示



未注尺寸公差按下表

尺寸 DIM	公差 TOL	尺寸 DIM	公差 TOL
.X	±0.50	.X	±5°
.X	±0.20	.X	±2°
.XX	±0.10		
.XXX	±0.05		



宁波建超连接器有限公司
NINGBO CED CONNECTORS CO., LTD.

FILE NO		TITLE	6.3旗形带锁中脚		
DESIGN	Von	PART NO.	CEDE-250 (TF2503B6-S)		
CHECK	Yuan-W	SCALE	3:1	UNIT	mm
APPROVAL	DK.coco	SCALE	A4	UNIT	mm

1

2

3

4

5

6

7

8