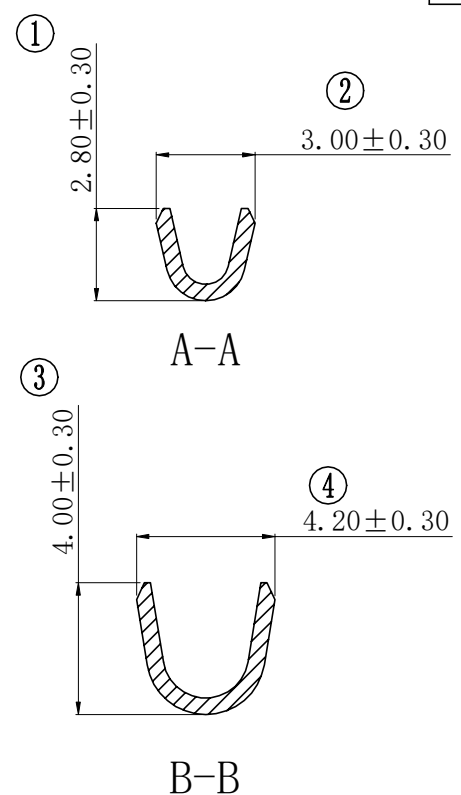
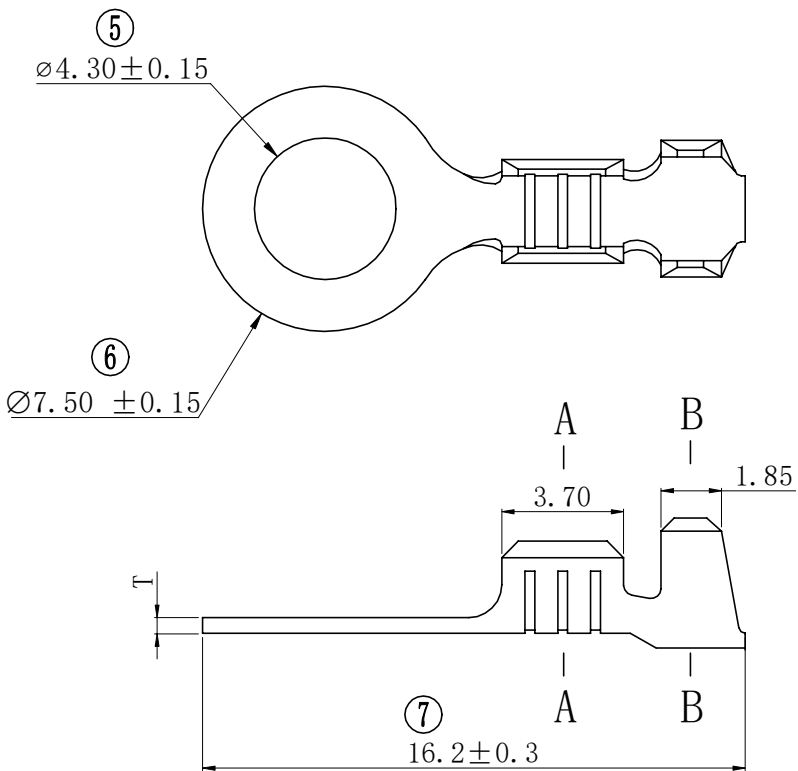


# 产品规格书

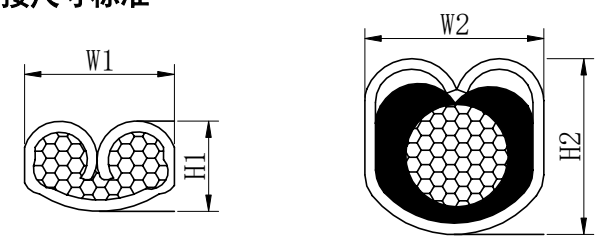
1. 联系方式: 电话0574-62178166/62178168; 传真0574-62178167; QQ: 45189996

工程变更单号 ECN NO	性质 DESCRIPTION	版次 REV	发行时间 DATE	制图 Drawing	批准 APPROVAL
	初版发行	A00	Oct. 2nd. 2013	Mr. Zhuang HY	Mr. DK.coco



## Part II, 压接指导

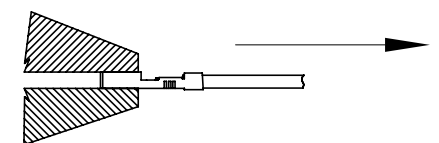
### 1. 压接尺寸标准



线号 (AWG)	线芯压接尺寸 (mm)		线皮压接尺寸 (mm)		拉脱力 (kg)
	W1	H1	W2	H2	


涉及压接刀模宽度尺寸及压接参数, 请查询我司“压接宽度及高度计算系统”, 通过我司软件程序获取精确压接指导。  
You can use CED "Terminal Crimp Width & Height Analysis system" to get the Crimp standards. copyright reserved.

### 2. 拉脱力测试标准

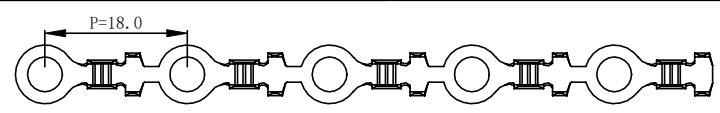


按上图示, 用夹具将压着后的端子夹住, 在导线端以25mm/Min匀速施力, 测试其最终拉脱力。

## Part I. 技术要求

序号	项目	要求	序号	项目	要求
1	材料	黄铜	6	适配螺栓	M4
2	材料厚度	T=0.4 ± 0.02 (mm)	7	压线范围	AWG 22#-18# (0.3-0.75mm <sup>2</sup> )
3	表面处理	镀锡	8	标“ ”为管制尺寸	
4	外观	变黑面积 ≤ 5%; 花斑面积 ≤ 0.3mm; 划痕 ≤ 20mm.	 产品符合环保要求。		
5	包装数量	6,000PCS/盘			

产品料带图示



未注尺寸公差按下表

尺寸 DIM	公差 TOL	尺寸 DIM	公差 TOL
.X	±0.50	.X	±5°
.X	±0.20	.X	±2°
.XX	±0.10		
.XXX	±0.05		

**CED** 宁波建超连接器有限公司  
NINGBO CED CONNECTORS CO., LTD.

FILE NO		TITLE: 4.3X7.5接地片低脚(0.4)
DESIGN	Mr. Zhuang HY	PART NO:
CHECK	Mr. Luo	<b>T04375A2-E</b>
APPROVAL	Mr. DK.coco	SCALE
		UNIT
		mm