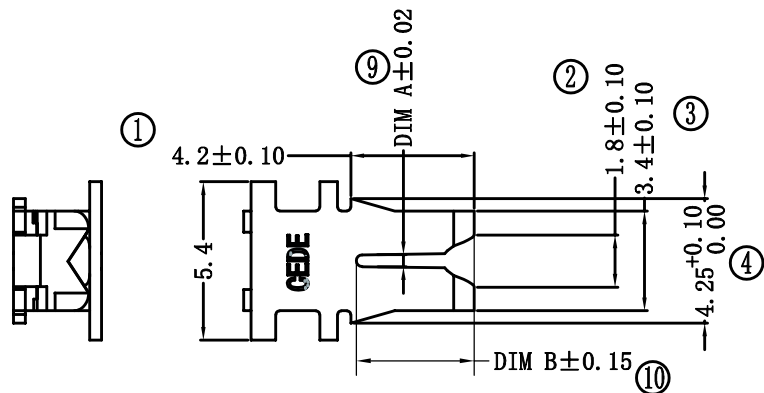


# 产品规格书

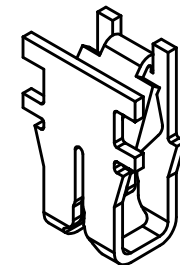
1. 联系方式: 电话0574-62178166/62178168; 传真0574-62178167; QQ: 45189996

工程变更单号 ECN NO	性质 DESCRIPTION	版次 REV	发行时间 DATE	制图 Drawing	批准 APPROVAL
	初版发行	A00	Apr.18th. 2020	Mr. Von	Mr. DK.coco



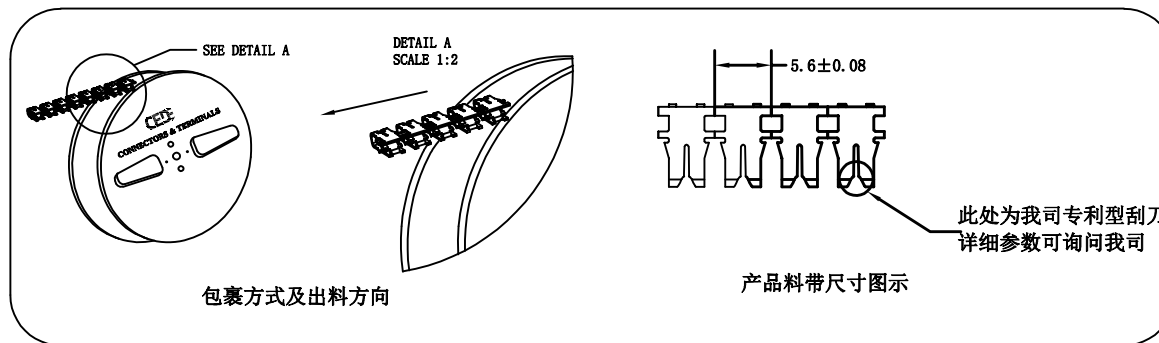
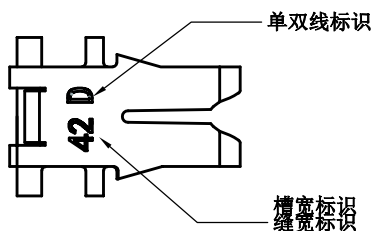
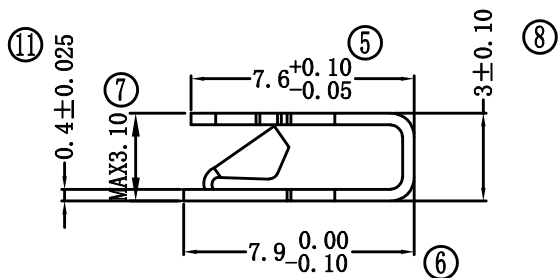
型号: TR625902-S4-\*\*\*

槽宽 (DIMA) 单双线标识: (DIMB)D(双线) (4.8±0.15)  
S(单线) (4.0±0.15)



产品型号表

序号	槽宽(A)	压接线规		CEDE型号
		铜线	铝线	
1	0.3	0.45~0.50	0.45~0.58	TR625902-S4-30-*
2	0.35	0.50~0.58	0.50~0.67	TR625902-S4-35-*
3	0.38	0.58~0.60	0.58~0.69	TR625902-S4-38-*
4	0.42	0.60~0.73	0.60~0.80	TR625902-S4-42-*
5	0.53	0.73~0.83	0.73~0.91	TR625902-S4-53-*
6	0.63	0.83~0.93	0.83~1.07	TR625902-S4-63-*
7	0.68	0.93~1.0	0.93~1.23	TR625902-S4-68-*
8	0.75	1.0~1.2	1.0~1.38	TR625902-S4-75-*



## Part I. 技术要求

序号	项目	要求	序号	项目	要求
1	材料	H65	6	适配线规	见参数表
2	材料厚度	0.40mm ±0.025	7	插、拔力	/
3	表面处理	镀亚光	8	压线范围	/
4	外观	变黑面积≤5%; 花斑面积≤0.3mm; 划痕≤20mm。	9	标“○”为管制尺寸。	
5	包装数量	12k/盘	产品符合环保要求。		

未注尺寸公差按下表

尺寸	公差	尺寸	公差
DIM	TOL	DIM	TOL
.X	±0.50	.X	±5°
.X	±0.20	.X	±2°
.XX	±0.10		
.XXX	±0.05		

**CEDE** 宁波建超连接器有限公司  
NINGBO CED CONNECTORS CO., LTD.

FILE NO		TITLE: 电机刺破型连接端子
DESIGN	Von	PART NO: TR625902-S4-***
CHECK	Yuan W	REV A01
APPROVAL	DK.coco	SCALE 4:1 UNIT mm