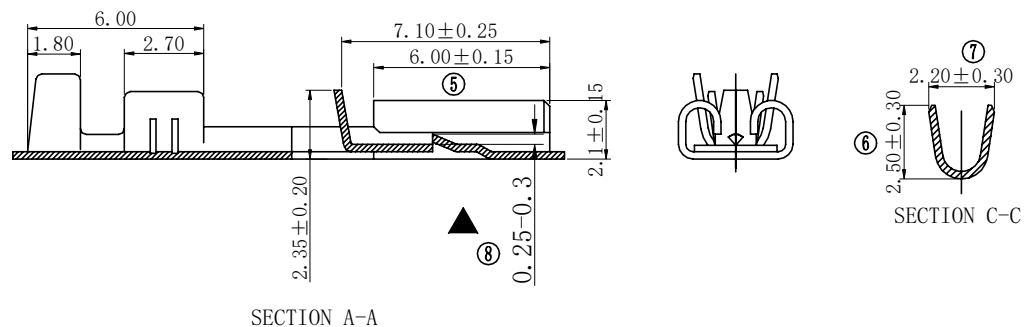
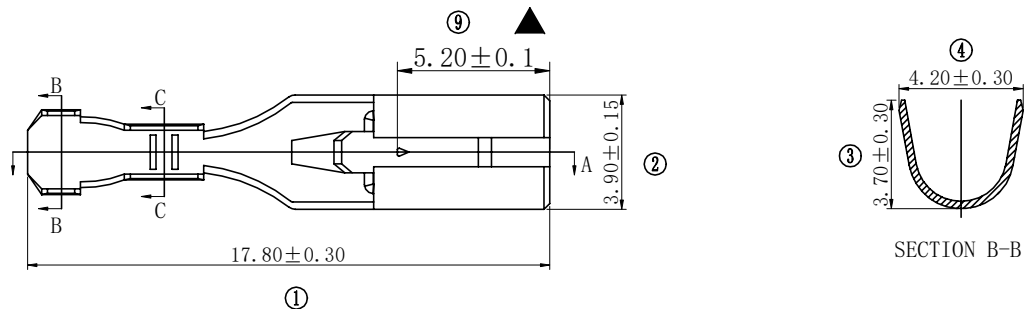


产品规格书

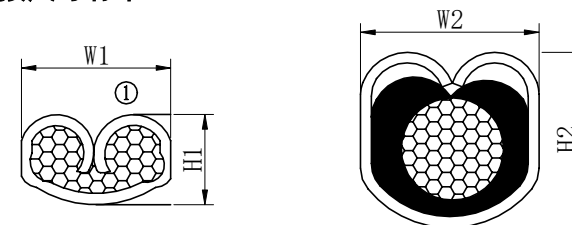
1. 联系方式：电话0574-62178166/62178168；传真0574-62178167；QQ：45189996

工程变更单号 ECN NO	性质 DESCRIPTION	版次 REV	发行时间 DATE	制图 Drawing	批准 APPROVAL
	初版发行	A00	Jul.2nd. 2018	Mr. Yuan.W	Mr. DK.coco
	泡点尺寸▲管控	A01	Jun.4th. 2020	Mr. Von	Mr. DK.coco



Part II, 压接指导

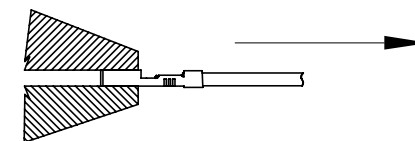
1. 压接尺寸标准



线号 (AWG)	线芯压接尺寸 (mm)		线皮压接尺寸 (mm)		拉脱力 (kg)
	W1	H1	W2	H2	

涉及压接刀模宽度尺寸及压接参数，请查询我司“压接宽度及高度计算系统”，通过我司软件程序获取精确压接指导。
You can use CED "Terminal Crimp Width & Height Analysis system" to get the Crimp standards. copyright reserved.

2. 拉脱力测试标准

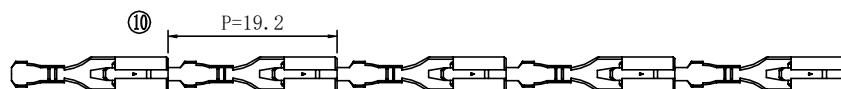


按上图示，用夹具将压着后的端子夹住，在导线端以25mm/Min匀速施力，测试其最终拉脱力。

Part I. 技术要求

序号	项目	要求	序号	项目	要求
1	材料	黄铜 (C2680) 或磷铜 (C5191)	6	适配插片	2.8x(0.5T±0.02)
2	材料厚度	0.25mm ±0.02	7	插、拔力	插入力 13-20N 锁定力 ≥50
3	表面处理	镀锡	8	压线范围	AWG 22#-18# (0.3-0.75mm ²)
4	外观	变黑面积≤5%；花斑面积≤0.3mm；划痕≤20mm。	9	标“○”为管制尺寸	
5	包装数量	15,000PCS/盘	产品符合环保要求。		

产品料带图示



未注尺寸公差按下表

尺寸	公差	尺寸	公差
DIM	TOL	DIM	TOL
.X	±0.50	.X	±5°
.X	±0.20	.X	±2°
.XX	±0.10		
.XXX	±0.05		

CED 宁波建超连接器有限公司
NINGBO CED CONNECTORS CO., LTD.

FILE NO		TITLE: 2.8直插带锁低脚 (泡点后置)
DESIGN	Mr. Von	PART NO: CEDE-110
CHECK	Mr. Wei	TS1103AG-E
APPROVAL	Mr. DK.coco	SCALE 4:1 UNIT mm