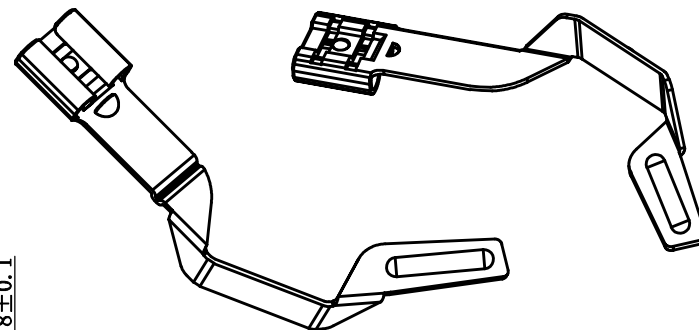
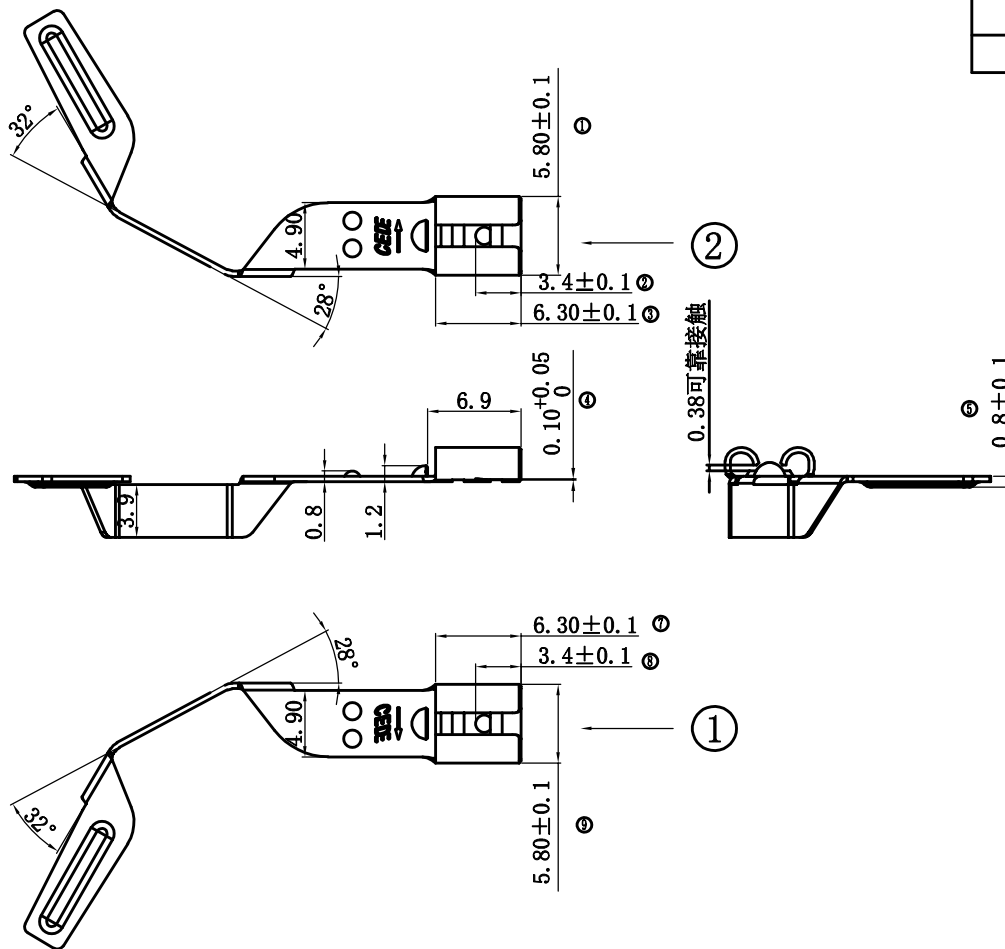
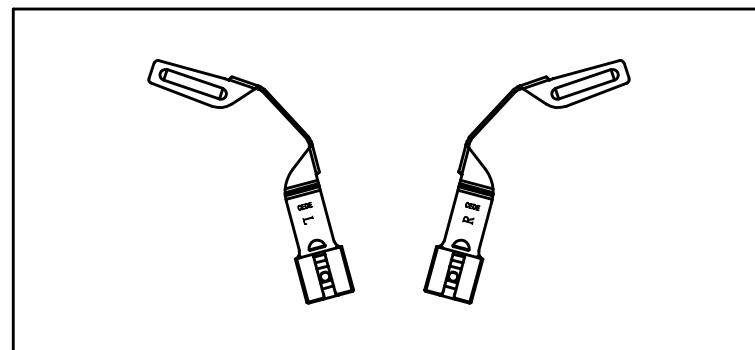


产品图

工程变更单号 ECN NO	性质 DESCRIPTION	版次 REV	发行时间 DATE	制图 Drawing	批准 APPROVAL
	初版发行	A00	Mar,22th. 2018	Mr. Yuna.Wei	Mr. DK.coco



Part II. 左、右片标识及模拟组装后尺寸图



Part I. 技术要求

序号	项目	要求	序号	项目	要求
1	材料	铜合金 (260-T/S)	6	适配插片	4.8x(0.5/0.8T±0.02mm)
2	材料厚度	0.40mm ±0.02	7	插、拔力	第一次 插入力35-50N, 拔出力≥40N; 第六次 拔出力≥20N;
3	表面处理	裸材	8	适配冷针	φ100-120mm
4	外观	变黑面积≤5%; 花斑面积≤0.3mm; 划痕≤20mm.	9	标“○”为管制尺寸	
5	包装数量	1,000PCS/包	产品符合环保要求。		

Part III. 型号编码

序号	名称	编码	特征
①	4.8左叶片 (C款)	TS187900-L (C/L)	
②	4.8右叶片 (C款)	TS187900-L (C/R)	

未注尺寸公差按下表

尺寸	公差	尺寸	公差
DIM	TOL	DIM	TOL
.X	±0.20	.X	±2°
.X	±0.15	.X	±1°
.XX	±0.10		
.XXX	±0.05		

CED 宁波建超连接器有限公司
NINGBO CED CONNECTORS CO., LTD.

FILE NO		TITLE: 4.8左右叶片 (C款)
DESIGN	Zhuang HY	PART NO: TS187900-L (C/*)
CHECK	Wei Yuan	REV A00
APPROVAL	DK.COCO	SCALE
		UNIT mm

1

2

3

4

5

6

7

8