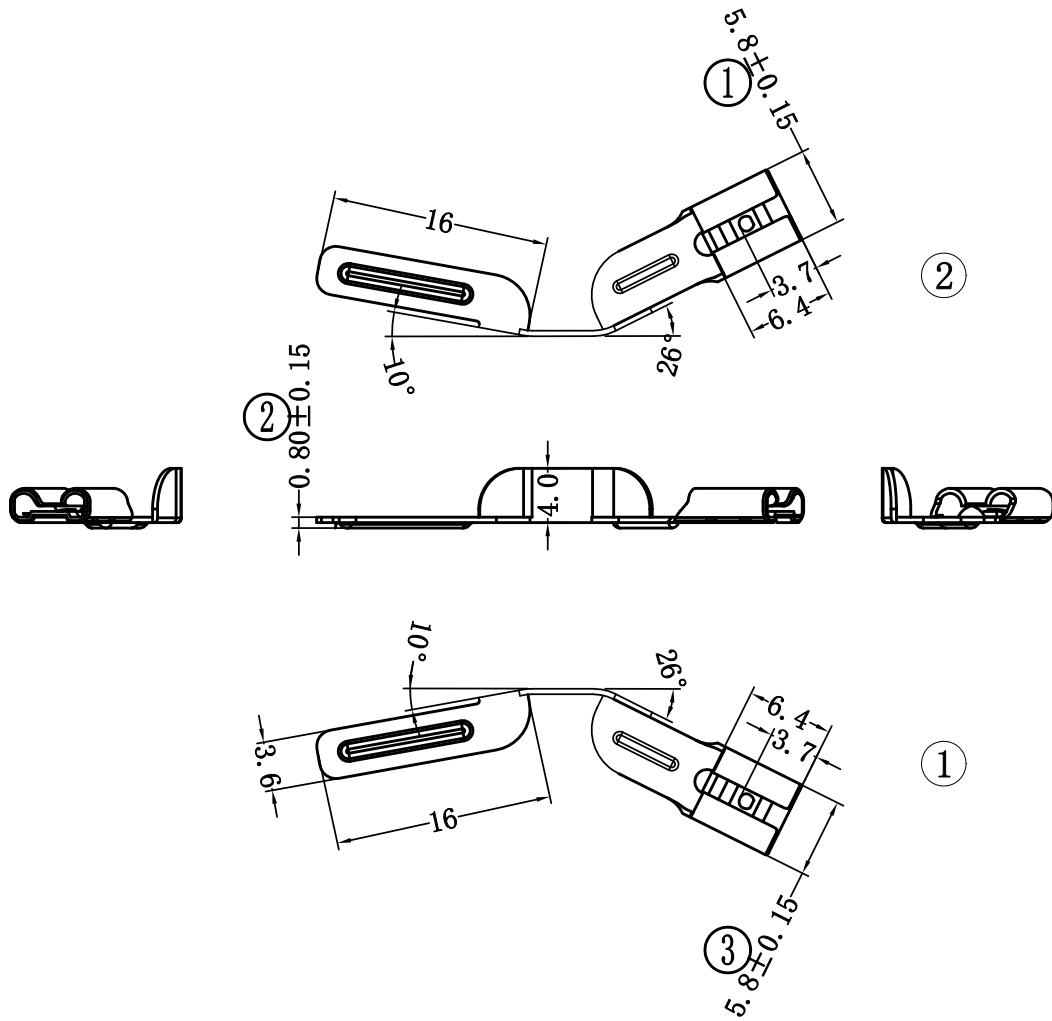
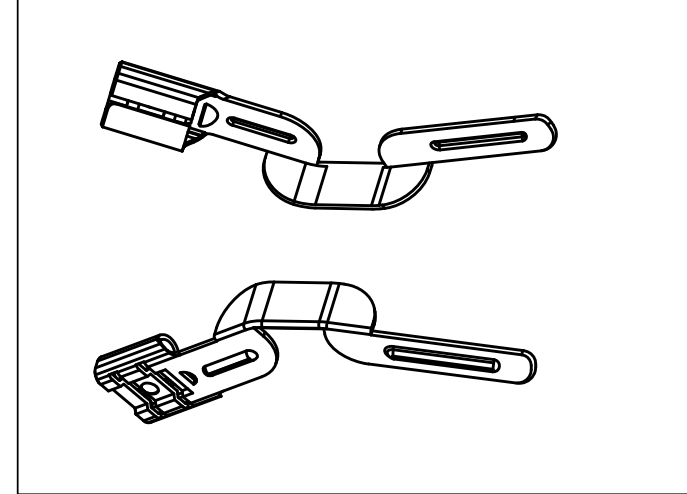


客户图



工程变更单号 ECN NO	性质 DESCRIPTION	版次 REV	发行时间 DATE	制图 Drawing	批准 APPROVAL
	初版发行	A00	Otc,31th, 2018	Mr. Wei Yuan	Mr. DK.coco



Part I. 技术要求

序号	项目	要求	序号	项目	要求
1	材料	铜合金 (260-T/S)	6	适配插片	4.8x(0.5T±0.02mm)
2	材料厚度	0.40mm ±0.02	7	插、拔力	第一次 插入力35-50N, 拨出力≥40N; 第六次 拨出力≥20N;
3	表面处理	裸材	8	适配冷针	
4	外观	变黑面积≤5%; 花斑面积≤0.3mm; 划痕≤20mm.	9	标“○”为管制尺寸	
5	包装数量	1,000PCS/包	产品符合环保要求。		

Part III. 型号编码

标识	名称	编码	特征
①	4.8左叶片 (F款)	TS187900-L (F/L)	短款直片常规角度
②	4.8右叶片 (F款)	TS187900-L (F/R)	短款直片常规角度

未注尺寸公差按下表			
尺寸 DIM	公差 TOL	尺寸 DIM	公差 TOL
.X	±0.50	.X	±5°
.X	±0.20	.X	±2°
.XX	±0.10		
.XXX	±0.05		

CED 宁波建超连接器有限公司
NINGBO CED CONNECTORS CO., LTD.

FILE NO		TITLE: 4.8左右叶片 (F款)
DESIGN	Zhuang HY	PART NO:
CHECK	Wei.Yuan	TS187900-L (F/*)
APPROVAL	DK.coco	REV A00
SCALE	1:2	UNIT mm