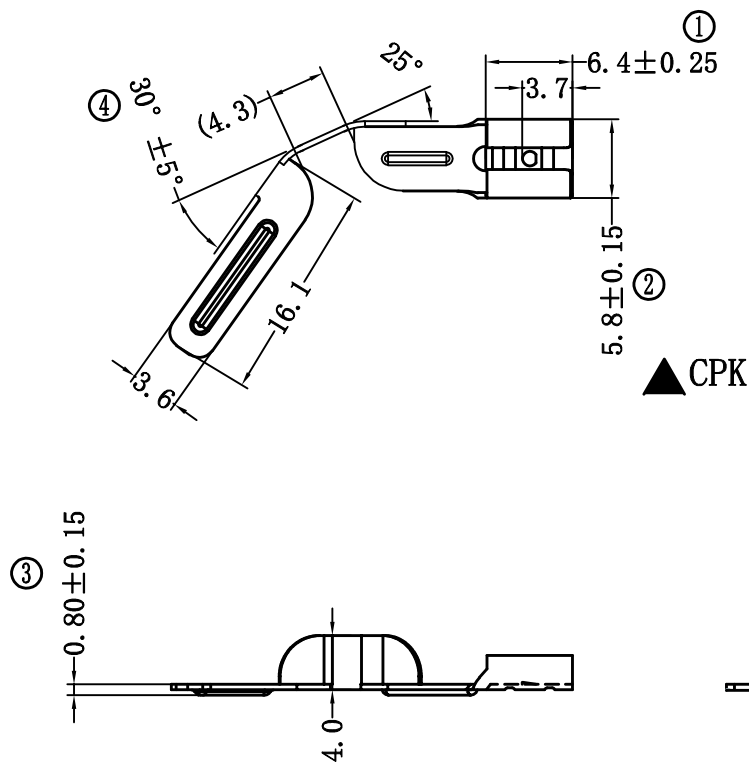


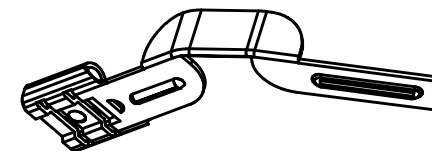
产品规格书

1. 联系方式：电话0574-62178166/62178168；传真0574-62178167；QQ:45189996

| 工程变更单号 ECN NO | 性质 DESCRIPTION | 版次 REV | 发行时间 DATE | 制图 Drawing | 批准 APPROVAL |
|------------------|-------------------|-----------|----------------|---------------|----------------|
| | 初版发行 | A00 | FEB,16th. 2019 | Mr. Die.GZ | Mr. DK.coco |



▲ CPK



3D View (For Reference Only)

Part I. 技术要求

| 序号 | 项目 | 要求 | 序号 | 项目 | 要求 |
|----|------|-------------------------------|-----------|-----------|---|
| 1 | 材料 | 铜合金 (260-T/S) | 6 | 适配插片 | 4.8x (0.5T ± 0.02mm) |
| 2 | 材料厚度 | 0.40mm ± 0.02 | 7 | 插、拔力 | 第一次 插入力30-50N, 拨出力≥30N; 第六次 拨出力≥20N; |
| 3 | 表面处理 | 裸材 | 8 | 适配冷针 | |
| 4 | 外观 | 变黑面积≤5%; 花斑面积≤0.3mm; 划痕≤20mm。 | 9 | 标“○”为管制尺寸 | |
| 5 | 包装数量 | 1,000PCS/包 | 产品符合环保要求。 | | |

未注尺寸公差按下表

| 尺寸 DIM | 公差 TOL | 尺寸 DIM | 公差 TOL |
|-----------|-----------|-----------|-----------|
| .X | ±0.50 | .X | ±5° |
| .X | ±0.20 | .X | ±2° |
| .XX | ±0.10 | | |
| .XXX | ±0.05 | | |

CED 宁波建超连接器有限公司
NINGBO CED CONNECTORS CO., LTD.

| | | |
|----------|-------------|-------------------|
| FILE NO | | TITLE: 4.8左叶片G款 |
| DESIGN | Mr. Von | PART NO: |
| CHECK | Mr. Wei | TS187900-L(G/L) |
| APPROVAL | Mr. DK.coco | SCALE 3;2 UNIT mm |

REV
A00