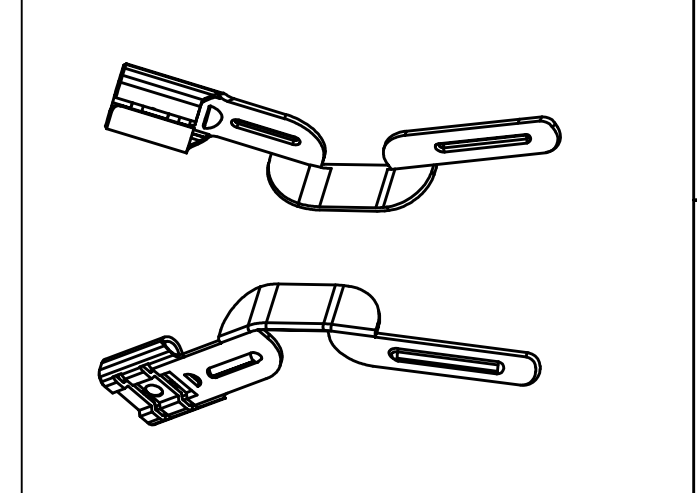
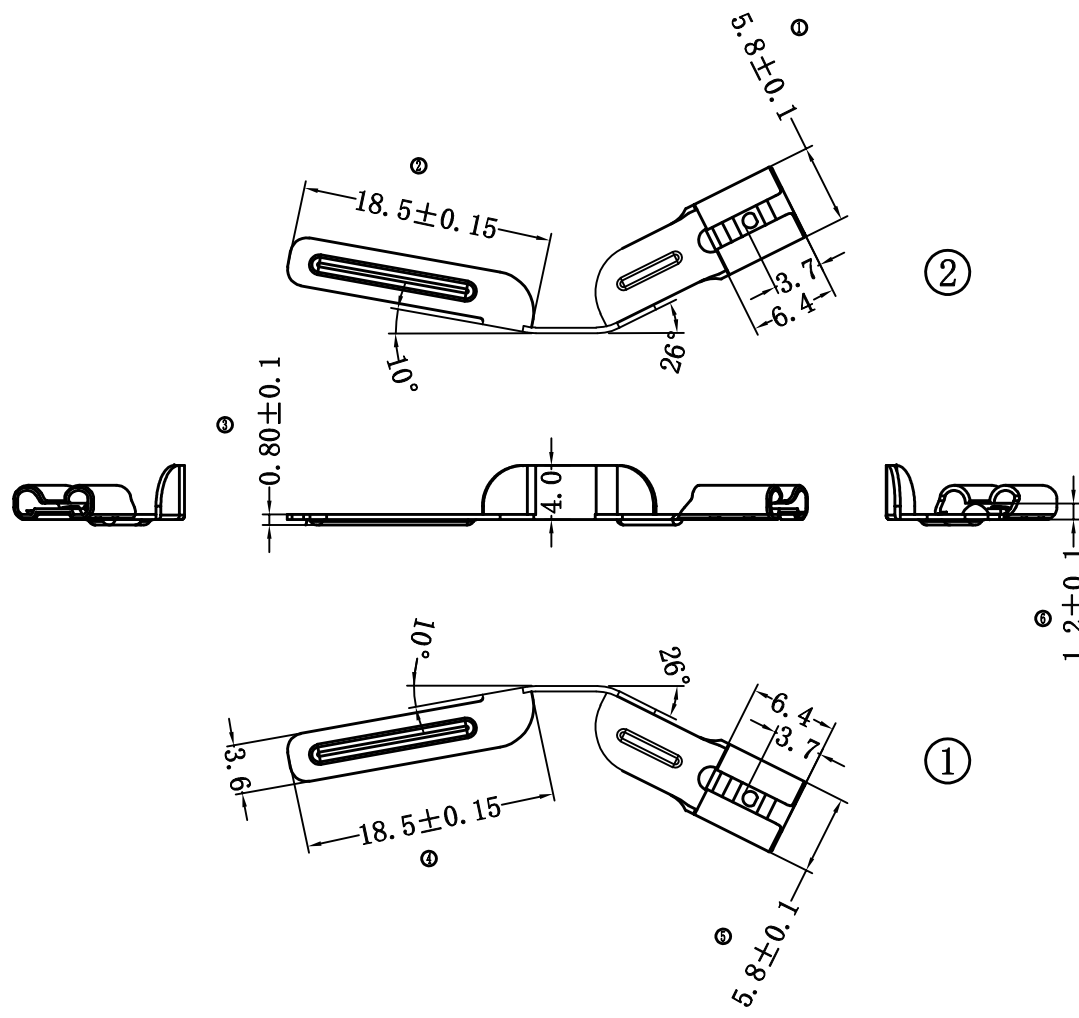


# 产品图

工程变更单号 ECN NO	性质 DESCRIPTION	版次 REV	发行时间 DATE	制图 Drawing	批准 APPROVAL
	初版发行	A00	Mar,15th. 2019	Mr. Die.GZ	Mr. DK.coco



## Part I. 技术要求

序号	项目	要求	序号	项目	要求
1	材料	铜合金 (260-T/S)	6	适配插片	4.8x (0.5T±0.02mm)
2	材料厚度	0.40mm ±0.02	7	插、拔力	第一次 插入力30-50N, 拨出力≥40N; 第六次 拨出力≥20N;
3	表面处理	裸材	8	适配冷针	
4	外观	变黑面积≤5%; 花斑面积≤0.3mm; 划痕≤20mm。	9	标“○”为管制尺寸	
5	包装数量	1,000PCS/包	产品符合环保要求。		

## Part III. 型号编码

标识	名称	编码	特征
①	4.8左叶片(H款)	TS187900-L (H/L)	中长款直片
②	4.8右叶片(H款)	TS187900-L (H/R)	中长款直片

未注尺寸公差按下表

尺寸 DIM	公差 TOL	尺寸 DIM	公差 TOL
.X	±0.50	.X	±5°
.X	±0.20	.X	±2°
.XX	±0.10		
.XXX	±0.05		

**CEC** 宁波建超连接器有限公司  
NINGBO CED CONNECTORS CO., LTD.

FILE NO		TITLE: 4.8左右叶片(H款)
DESIGN	Die.GZ	PART NO:
CHECK	Wei.Yuan	TS187900-L (H/*)
APPROVAL	DK.COCO	SCALE
		UNIT
		mm
		REV
		A00