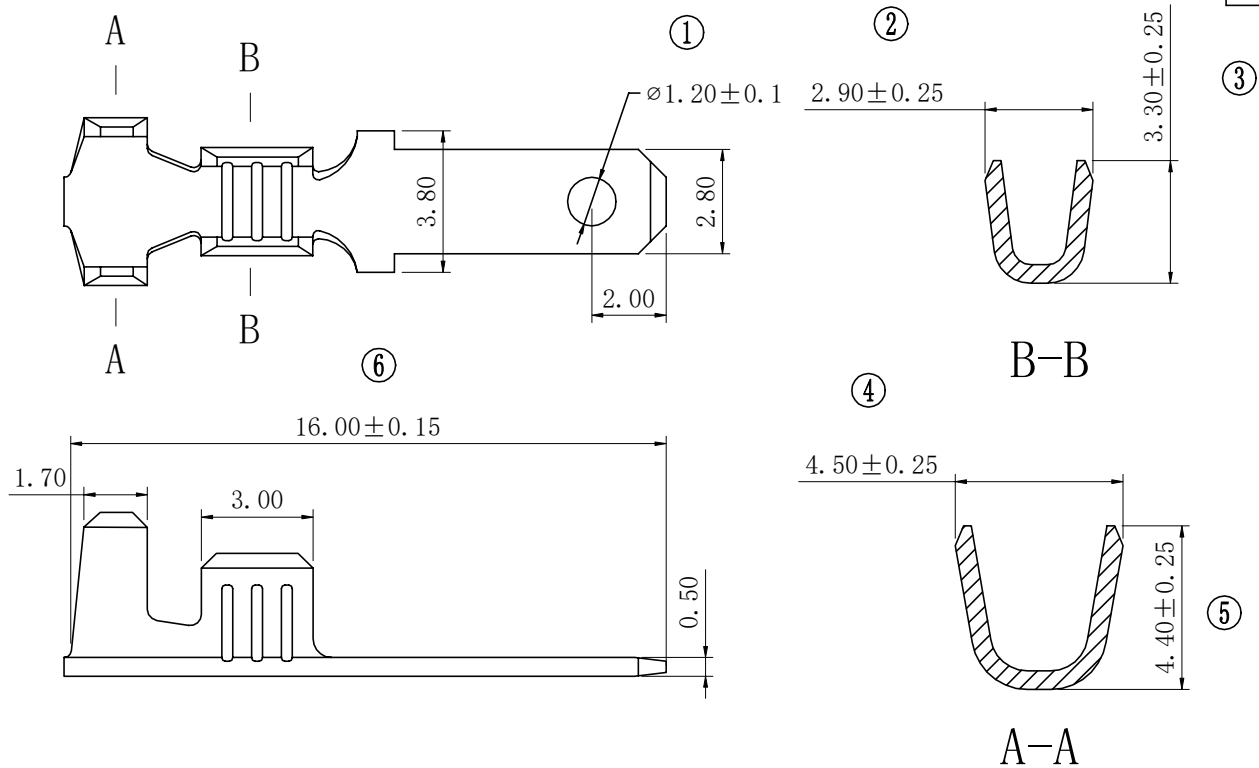


产品规格书

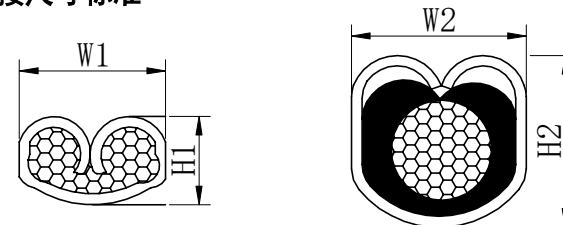
1. 联系方式：电话0574-62178166/62178168；传真0574-62178167；QQ: 45189996

工程变更单号 ECN NO	性质 DESCRIPTION	版次 REV	发行时间 DATE	制图 Drawing	批准 APPROVAL
	初版发行	A00	Oct.2nd. 2013	Mr. Zhuang HY	Mr. DK.coco



Part II, 压接指导

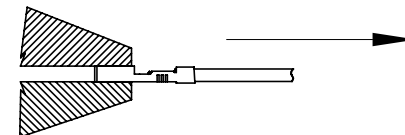
1. 压接尺寸标准



线号 (AWG)	线芯压接尺寸 (mm)		线皮压接尺寸 (mm)		拉脱力 (kg)
	W1	H1	W2	H2	

涉及压接刀模宽度尺寸及压接参数，请查询我司“压接宽度及高度计算系统”，通过我司软件程序获取精确压接指导。
You can use CED "Terminal Crimp Width & Height Analysis system" to get the Crimp standards. copyright reserved.

2. 拉脱力测试标准

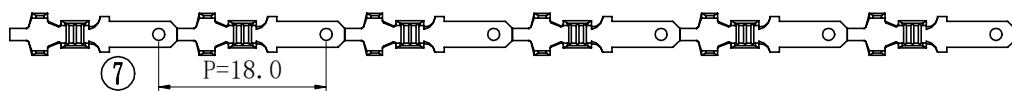


按上图示，用夹具将压着后的端子夹住，在导线端以25mm/Min匀速施力，测试其最终拉脱力。

Part I. 技术要求

序号	项目	要求	序号	项目	要求
1	材料	黄铜 (H65)	6	适配插片	2.8系列
2	材料厚度	0.50mm ±0.02	7	插、拔力	
3	表面处理	镀亮锡	8	压线范围	AWG 20#-16#(0.5-1.5mm ²)
4	外观	变黑面积≤5%；花斑面积≤0.3mm；划痕≤20mm。	9	标“○”为管制尺寸	
5	包装数量	15,000PCS/盘	产品符合环保要求。		

产品料带图示



未注尺寸公差按下表

尺寸 DIM	公差 TOL	尺寸 DIM	公差 TOL
.X	±0.50	.X	±5°
.X	±0.20	.X	±2°
.XX	±0.10		
.XXX	±0.05		

CED 宁波建超连接器有限公司
NINGBO CED CONNECTORS CO., LTD.

FILE NO	工程评估图	TITLE:	2.8插片
DESIGN	Mr. Von	PART NO:	TT1101B6-E
CHECK	Mr. Wei	REV	A00
APPROVAL	Mr. DK.coco	SCALE	A4
		UNIT	mm