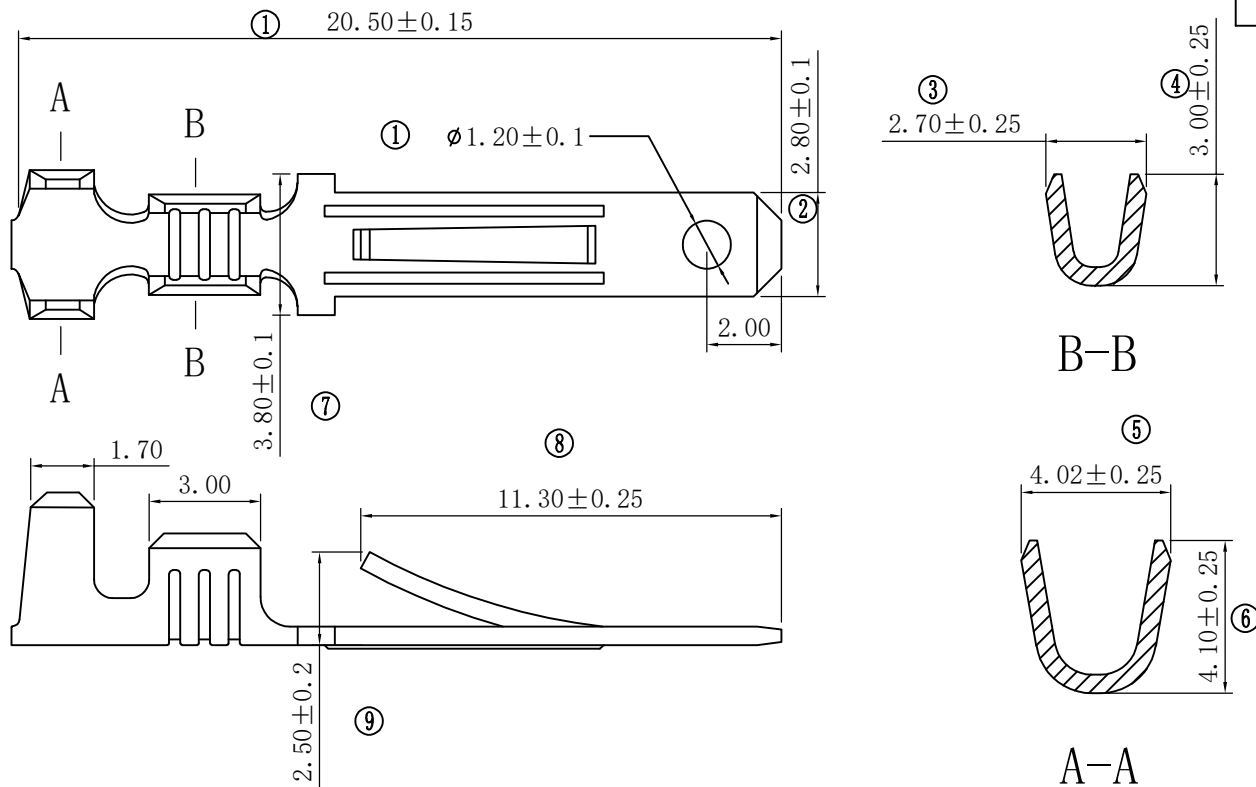


# 产品规格书

1. 联系方式: 电话0574-62178166/62178168; 传真0574-62178167; QQ: 45189996

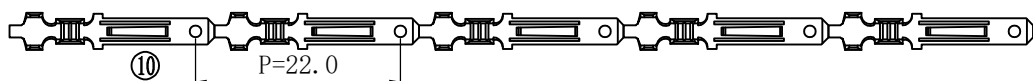
工程变更单号 ECN NO	性质 DESCRIPTION	版次 REV	发行时间 DATE	制图 Drawing	批准 APPROVAL
	初版发行	A00	Oct, 2nd, 2013	Mr. Zhuang HY	Mr. DK.coco



## Part I. 技术要求

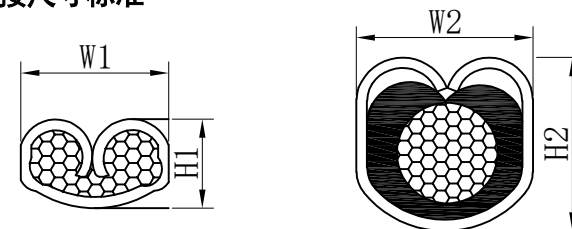
序号	项目	要求	序号	项目	要求
1	材料	黄铜 (H65)	6	适配插片	2.8系列
2	材料厚度	0.50mm ±0.02	7	插、拔力	
3	表面处理	镀锡	8	压线范围	AWG 20#-16# (0.5-1.5mm <sup>2</sup> )
4	外观	变黑面积≤5%; 花斑面积≤0.3mm; 划痕≤20mm.	9	标“○”为管制尺寸	
5	包装数量	12,000PCS/盘	产品符合环保要求。		

产品料带图示



## Part II, 压接指导

### 1. 压接尺寸标准

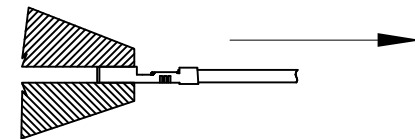


线号 (AWG)	线芯压接尺寸 (mm)		线皮压接尺寸 (mm)		拉脱力 (kg)
	W1	H1	W2	H2	

涉及压接刀模宽度尺寸及压接参数, 请查询我司“压接宽度及高度计算系统”, 通过我司软件程序获取精确压接指导。

You can use CED "Terminal Crimp Width & Height Analysis system" to get the Crimp standards. copyright reserved.

### 2. 拉脱力测试标准



按上图示, 用夹具将压着后的端子夹住, 在导线端以25mm/Min匀速施力, 测试其最终拉脱力。

未注尺寸公差按下表

尺寸 DIM	公差 TOL	尺寸 DIM	公差 TOL
.X	±0.50	.X	±5°
.X	±0.20	.X	±2°
.XX	±0.10		
.XXX	±0.05		

**CED** 宁波建超连接器有限公司  
NINGBO CED CONNECTORS CO., LTD.

FILE NO		TITLE: 2.8带刺插片
DESIGN	Mr. Von	PART NO:
CHECK	Mr. Huang. S	TT1104A2-E
APPROVAL	Mr. Yuan. W	SCALE   5:1   UNIT   mm