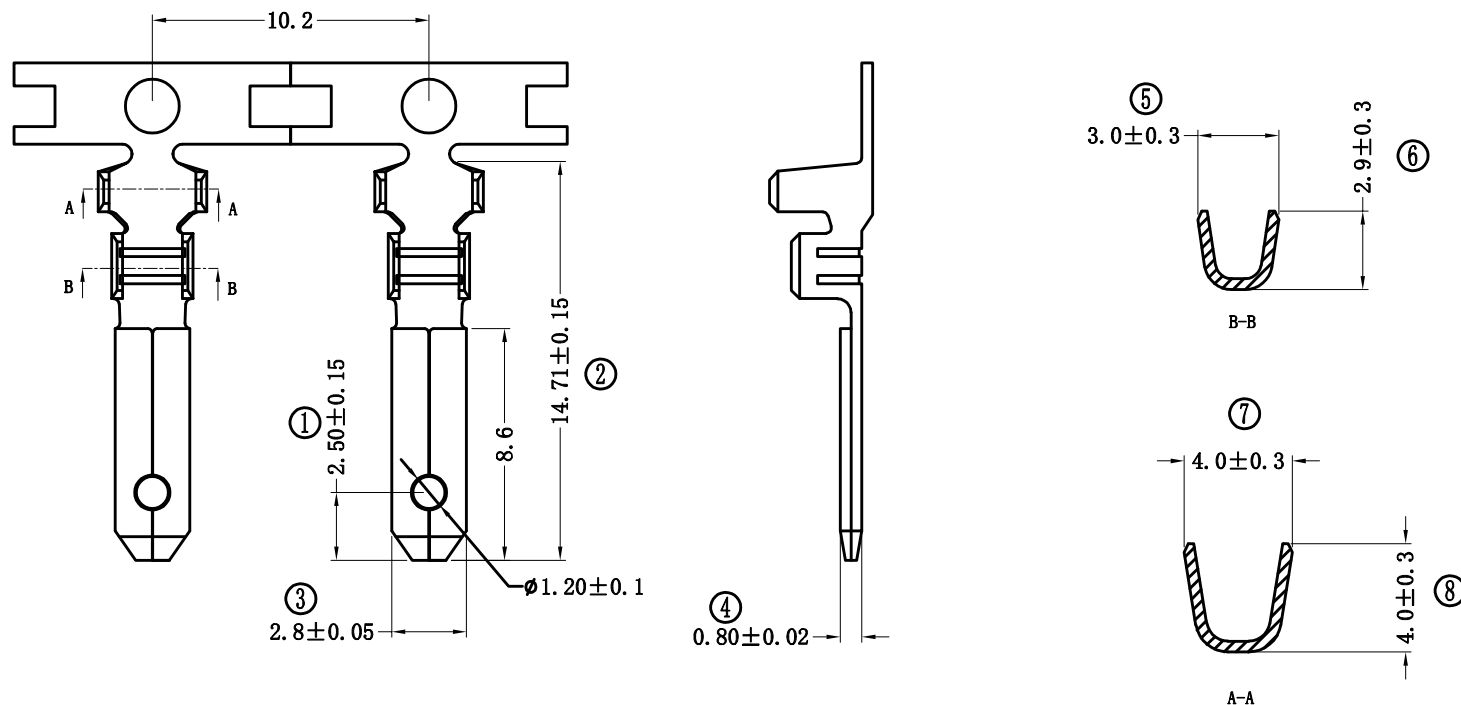


# 产品规格书

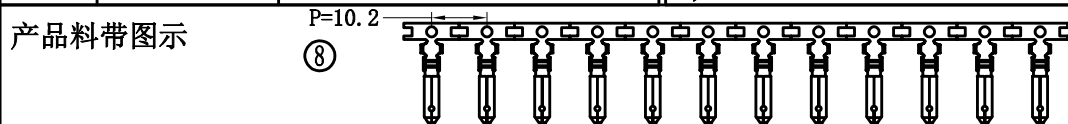
1. 联系方式：电话0574-62178166;2178168;传真0574-62178167;QQ:45189996

工程变更单号 ECN NO	性质 DESCRIPTION	版次 REV	发行时间 DATE	制图 Drawing	批准 APPROVAL
	初版发行	A00	Oct,2nd, 2013	Mr. Zhuang HY	Mr. DK.coco



## Part I. 技术要求

序号	项目	要求	序号	项目	要求
1	材料	黄铜	6	适配端子	/
2	材料厚度	0.4mm ±0.02	7	插、拔力	插入力 / 拔出力 /
3	表面处理	镀锡(亮锡)	8	压线范围	AWG 20#-18#(0.5-0.75mm <sup>2</sup> )
4	外观	变黑面积≤5%; 花斑面积≤0.3mm; 划痕≤20mm.	9	标“○”为管制尺寸	
5	包装数量	6000PCS/盘	 产品符合环保要求。		



未注尺寸公差按下表

尺寸 DIM	公差 TOL	尺寸 DIM	公差 TOL
.X	±0.20	.X	±2°
.XX	±0.15	.X	±1°
.XX	±0.10		
.XXX	±0.05		

**CEC** 宁波建超连接器有限公司  
NINGBO CED CONNECTORS CO., LTD.

FILE NO		TITLE: 2.8叠包插片有孔
DESIGN	Zhuang HY	PART NO: TT1109B6-S1
CHECK	Yuan-W	REV A00
APPROVAL	DK.coco	SCALE
		UNIT
		mm

1

2

3

4

5

6

7

8