

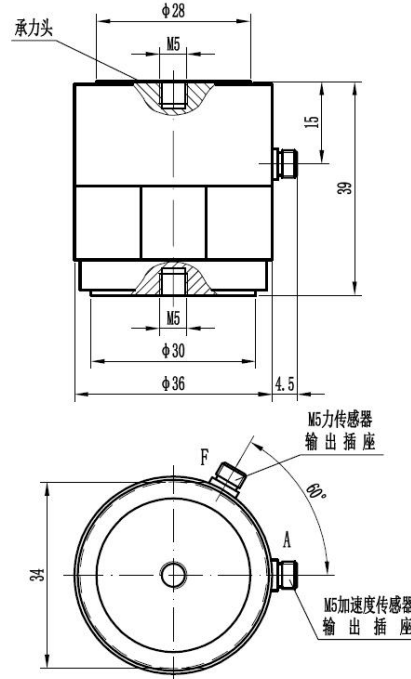
LC20 系列阻抗头

LC20 系列阻抗头是优化的加速度-力传感器一体化组合结构，具有在试验结构上同一点同时准确测量动态加速度和力信号的能力。

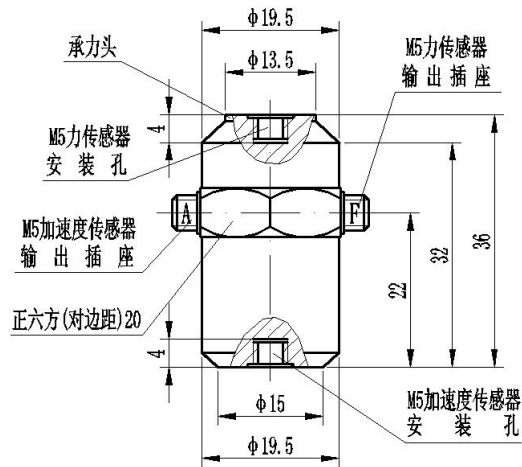
型号	加速度传感器			力传感器		频率范围 Hz	外形尺寸 mm	重量 gm	安装 螺纹 mm
	灵敏度	量程 g	抗冲击 g	灵敏度	量程 压缩/拉伸 kN				
LC2001	25mV/g	200	1000	4pC/N	30/1	1-3k	Φ36×39	240	M5
LC2002	25mV/g	200	1000	0.2mV/N	25/1	1-3k	Φ36×39	240	M5
LC2003	100mV/g	50	500	4pC/N	5/0.5	0.7-5k	Φ19.5×36	60	M5
LC2004	100mV/g	50	500	1mV/N	5/0.5	0.7-5k	Φ19.5×36	60	M5
LC2005	500mV/g	10	500	1.7mV/N	3/2	0.35-3k	Φ19.5×36	60	M5
LC2006	100pC/g	500	500	4pC/N	5/1	0.1-7k	Φ19.5×36	60	M5
LC2007	5V/g	1	30	2.5mV/N	2	1-2k	Φ23.5×37.5	110	M5



LC2001、LC2002 外形尺寸图:



LC2003-LC2006 外形尺寸图:



LC2007 外形尺寸图:

