

# 施耐德电气

## ZENcelo

### 轻点系列开关插座



**Schneider**  
Electric





ZENcelo  
轻点



[IF设计大奖]

# THE REVOLUTIONARY FULL-FLAT SWITCH

纯平开关 完美变革

从电视机、手机、电磁炉，再到iPod，外观纯平化的风潮席卷了生活的很多方面。现在，开关插座领域内的纯平变革已经来临。

或许您曾为那些赏心悦目的纯平开关而怦然心动，但其专属于顶级电器设备的尊崇地位会让您觉得遥不可及。现在，您的梦想即将实现：Zencelo轻点开关突破局限，开创纯平化之先河，精巧设计超乎想象。

从此，奢华不再取决于价格，而在于智慧和风格。

ZENcelo 轻点  
be in-standing 纯平开关





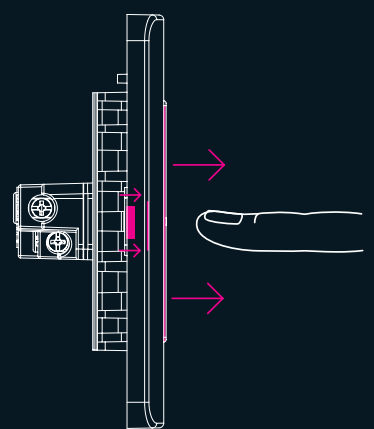
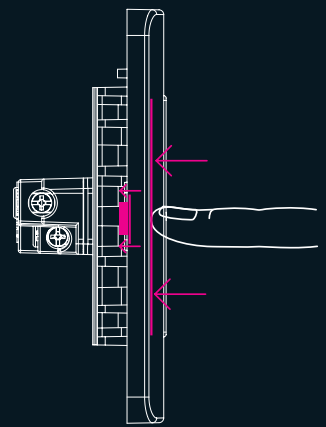
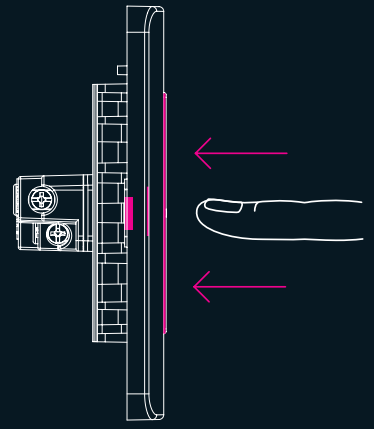
# ENABLED BY A NEW PHYSICS

新物理学 激发创意

开关的设计由许多方面所决定，但主要取决于其机械结构。Zencelo轻点专利注册的“impress” (isomotion-press)机械结构确保开关按键在“开”或“关”时保持在同一位置，同时亦最大限度的节省了空间占位。这一切均为室内装潢设计提供了极大的自由度。

“impress”专利技术，激发Zencelo轻点纯平美学的无限可能。

# i'm'press™ mechanism






# OUTSTANDING HOSPITALITY

网络时代 无上便利


每个酒店都想为客人提供最体贴入微的服务和最温馨的入住体验，现代社会，即使人在旅途，也是“始终在线”。安装最具创新和更为便捷的多媒体连接器，为客人提供完美的信息连接和最佳的影音接入服务，将能做到独树一帜，取得意想不到的效果。

轻点多媒体连接器，为酒店提供革命性的个人娱乐解决方案。






专门针对酒店市场推出的带有RJ45数据插座的ELV+弱电型复位开关消除了传统复位开关存在的弱电数据线与强电接线端子无法匹配的问题。自然简约的设计、快速便捷的安装、更加可靠的性能，您还犹豫什么呢？



使用过MAP轻点多媒体连接器的客人将向他们的朋友和同事夸奖您的酒店给他们带来的以下享受：

- 可以在客房的电视上观看他们当天拍摄的录像和照片。
  - 可以在客房的音视频系统中连接上他们的MP3播放器、摄像机等多媒体设备，来享受他们的个人娱乐活动。
  - 可以把他们的笔记本电脑连接到客房内的视频系统，充分使用大屏幕进行电脑操作。
  - 可以通过客房内的面板连接，让客人的掌上电脑、便携式游戏机系统及其它游戏机，更有效率地工作和娱乐。
- 

# INDICATE

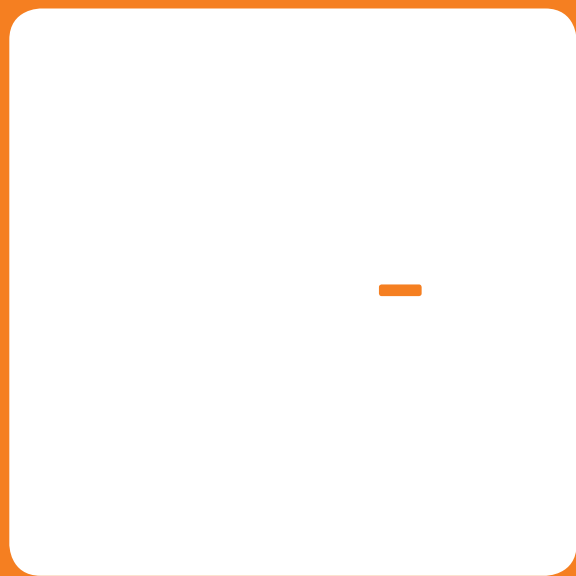
THE CURRENT  
STATUS

即时状态 即时显示

谁说为了形式一定要牺牲功能？对此，ZENcelo轻点纯平开关的回答显然是：“不！”

ZENcelo轻点专利注册的“Ondicator”技术，在开关按键打开时显示成橙色，而关闭时则与按板颜色融为一体。

精巧的细节设计，将“形式与功能”完美融合。



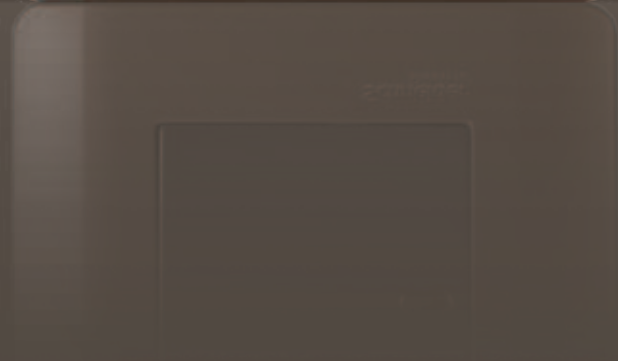
# EMBRACE QUALITY

品质至上 超乎想象

高标号的聚碳酸酯材料制成，具有抗腐蚀性、耐热性、抗冲击性；数据插座源自专利注册的一体化保护门技术，电源插座的保护门由强化尼龙材料制成，开关内部采用灭弧技术；压线螺丝兼容一字和十字螺丝刀。

机械式开关寿命80,000次以上，插座可插拔10,000次以上，确保超过10年的安全使用；

符合IEC、BS、SS、MS、GB和IS标准，获得CCC认证；符合RoHS绿色环保指令。



## 单/双控开关



E8431/1WE

E8431/1SW

E8431/1SA

E8431/1SZ

E8432/1WE

E8433/1WE

E8434/1SA

E8434/1SZ

E8431/1 WE, E8431/1 SW,  
E8431/1 SA, E8431/1 SZ

16A 250V 单联单控开关

E8431/2 WE, E8431/2 SW,  
E8431/2 SA, E8431/2 SZ

16A 250V 单联双控开关

E8432/1 WE, E8432/1 SW,  
E8432/1 SA, E8432/1 SZ

16A 250V 双联单控开关

E8432/2 WE, E8432/2 SW,  
E8432/2 SA, E8432/2 SZ

16A 250V 双联双控开关

E8433/1 WE, E8433/1 SW,  
E8433/1 SA, E8433/1 SZ

16A 250V 三联单控开关

E8433/2 WE, E8433/2 SW,  
E8433/2 SA, E8433/2 SZ

16A 250V 三联双控开关

E8434/1 WE, E8434/1 SW,  
E8434/1 SA, E8434/1 SZ

16A 250V 四联单控开关

## 复位开关



E8431PR1 WE

E8431PR1 SW

E8431PR1 SA

E8431PR1 SZ

E8432PR1 W

E8432PR1 SWE

E8432PR1 SA

E8432PR1 SZ

E8433PR1 WE

E8433PR1 SW

E8433PR1 SA

E8433PR1 SZ

E8431PR1 WE, E8431PR1 SW,  
E8431PR1 SA, E8431PR1 SZ

单联复位开关

E8432PR1 WE, E8432PR1 SW,  
E8432PR1 SA, E8432PR1 SZ

双联复位开关

E8433PR1 WE, E8433PR1 SW,  
E8433PR1 SA, E8433PR1 SZ

三联复位开关

## 门铃开关



E8431BP1 WE

E8431BP1 WE, E8431BP1 SW,  
E8431BP1 SA, E8431BP1 SZ

10A 250V 门铃开关

## 中途开关



E8431/I WE

E8431/I SW

E8431/I SA

E8431/I SZ

E8431/I WE, E8431/I SW,  
E8431/I SA, E8431/I SZ

16A 250V 中途开关

## 双极开关



E8431D20 WE

E8431D20 SW

E8431D20 SA

E8431D20 SZ

E8431D20 WE, E8431D20 SW,  
E8431D20 SA, E8431D20 SZ

20A 250V 双极开关

E8431D20/2 WE, E8431D20/2 SW,  
E8431D20/2 SA, E8431D20/2 SZ

20A 250V 单联双控双极开关

## 风扇调速开关



E8431SPF WE

E8431SPF SW

E8431SPF SA

E8431SPF SZ

E8431SPF WE, E8431SPF SW, E8431SPF  
SA, E8431SPF SZ

一位风扇调速开关

按压式调光开关



E8431EPD4 WE



E8432EPD3 WE



E8431KPB WE

E8431EPD4 WE, E8431EPD4 SW,  
E8431EPD4 SA, E8431EPD4 SZ  
E8432EPD3 WE, E8432EPD3 SW,  
E8432EPD3 SA, E8432EPD3 SZ  
E8431KPB WE, E8431KPB SW,  
E8431KPB SA, E8431KPB SZ

350W 250V 单联按压式调光开关  
300W 250V 双联按压式调光开关  
报警开关

插座产品



E84426U WE



E84426U2 WE



E8415/10US WE



E8415/10USN WE



E8415U WE



E8415/10S WE



E8415/16CSN WE



E8415/16CS WE



E84426/10S WE  
E84426/16CS WE



E84426/10S SW  
E84426/16CS SW



E84426/10S SA  
E84426/16CS SA



E84426/10S SZ  
E84426/16CS SZ



E84426/10US WE



E84426/10US SW



E84426\_10LUS WE



E84T426\_10US2 WE

E84426U WE, E84426U SW,  
E84426U SA, E84426U SZ  
E84426U2 WE, E84426U2 SW,  
E84426U2 SA, E84426U2 SZ  
E8415U WE, E8415U SW,  
E8415U SA, E8415U SZ  
E84426/10S WE, E84426/10S SW,  
E84426/10S SA, E84426/10S SZ  
E8415/10S WE, E8415/10S SW,  
E8415/10S SA, E8415/10S SZ  
E84426/10US WE, E84426/10US SW,  
E84426/10US SA, E84426/10US SZ  
E84426\_10LUS WE, E84426\_10LUS SW,  
E84426\_10LUS SA, E84426\_10LUS SZ  
E8415/10US WE, E8415/10US SW,  
E8415/10US SA, E8415/10US SZ  
E8415/10USN WE, E8415/10USN SW,  
E8415/10USN SA, E8415/10USN SZ  
E84426/16CS WE, E84426/16CS SW,  
E84426/16CS SA, E84426/16CS SZ  
E8415/16CS WE, E8415/16CS SW,  
E8415/16CS SA, E8415/16CS SZ  
E8415/16CSN WE, E8415/16CSN SW,  
E8415/16CSN SA, E8415/16CSN SZ  
E84T426\_10US2 WE, E84T426\_10US2 SW,  
E84T426\_10US2 SA, E84T426\_10US2 SZ

10A 250V 二极扁圆脚插座  
10A 250V 双联二极扁圆脚插座  
10A 250V 带开关二极扁圆脚插座  
10A 250V 三极扁脚插座  
10A 250V 带开关三极扁脚插座  
10A 250V 二 / 三极插座  
10A 二 / 三极大间距插座  
10A 250V 带开关二 / 三极插座  
10A 250V 带开关带指示二 / 三极插座  
16A 250V 三极扁脚插座  
16A 250V 带开关三极扁脚插座  
16A 250V 带开关带指示三极扁脚插座  
10A 250V 双位二 / 三极插座

弱电产品



E8431TVM WE



E8431TVM SW



E8431TVM SA



E8431TVM SZ



E8431TVS WE



E8431TVSF WE



E8432TVS WE



E8432TVFMM WE



E8431SC WE



E8432SC WE



E8431RJS/5 WE  
E8431RJS/6 WE



E8432RJS/5 WE  
E8432RJS/6 WE



E8431RJS/5 WE  
E8431RJS/6 WE



E8432RJS/5 WE  
E8432RJS/6 WE

E8431TVM WE, E8431TVM SW,  
E8431TVM SA, E8431TVM SZ  
E8431TVS WE, E8431TVS SW,  
E8431TVS SA, E8431TVS SZ  
E8431TVSF WE, E8431TVSF SW,  
E8431TVSF SA, E8431TVSF SZ  
E8432TVS WE, E8432TVS SW,  
E8432TVS SA, E8432TVS SZ  
E8432TVFMM WE, E8432TVFMM SW,  
E8432TVFMM SA, E8432TVFMM SZ  
E8431RJS4 WE, E8431RJS4 SW,  
E8431RJS4 SA, E8431RJS4 SZ  
E8432RJS4 WE, E8432RJS4 SW,  
E8432RJS4 SA, E8432RJS4 SZ  
E8431SC WE, E8431SC SW  
E8431SC SA, E8431SC SZ  
E8432SC WE, E8432SC SW  
E8432SC SA, E8432SC SZ  
E8431RJ/5 WE, E8431RJ/5 SW  
E8431RJS/5 WE, E8431RJS/5 SW,  
E8431RJS/5 SA, E8431RJS/5 SZ  
E8431RJ/6 WE, E8431RJ/6 SW  
E8431RJS/6 WE, E8431RJS/6 SW,  
E8431RJS/6 SA, E8431RJS/6 SZ  
E8432RJ/5 WE, E8432RJ/5 SW  
E8432RJS/5 WE, E8432RJS/5 SW,  
E8432RJS/5 SA, E8432RJS/5 SZ

单联 75Ω 5-860MHz 带屏蔽罩电视插座  
(带一分支)  
单联 75Ω 5-860MHz 带屏蔽罩电视插座  
单联 5-1000MHz 宽频电视插座 (螺纹型  
接口)  
双联电视插座  
双联电视 / 收音插座 (带一分支)  
单联四线电话插座  
双联四线电话插座  
单联音箱连接座  
双联音箱连接座  
单联超五类八线信息插座带一体化保护门  
单联超五类八线信息插座  
单联六类八线信息插座带一体化保护门  
单联六类八线信息插座  
双联超五类八线信息插座带一体化保护门  
双联超五类八线信息插座

弱电产品



E8432TDRJ/5 WE  
E8432TDRJ/6 WE



E8432TVRJS5 WE

E8432RJ/6 WE, E8432RJ/6 SW

双联六类八线信息插座带一体化保护门

E8432RJS/6 WE, E8432RJS/6 SW,  
E8432RJS/6 SA, E8432RJS/6 SZ

双联六类八线信息插座

E8432TDRJ/5 WE, E8432TDRJ/5 SW,  
E8432TDRJ/5 SA, E8432TDRJ/5 SZ

带一体化保护门四线电话及超五类八线信息插座

E8432TDRJS/5 WE, E8432TDRJS/5 SW,  
E8432TDRJS/5 SA, E8432TDRJS/5 SZ

四线电话及超五类八线信息插座

E8432TDRJ/6 WE, E8432TDRJ/6 SW,  
E8432TDRJ/6 SA, E8432TDRJ/6 SZ

带一体化保护门四线电话及六类八线信息插座

E8432TDRJS/6 WE, E8432TDRJS/6 SW,  
E8432TDRJS/6 SA, E8432TDRJS/6 SZ

四线电话及六类八线信息插座

E8432TVRJ6 WE, E8432TVRJ6 SW,  
E8432TVRJ6 SA, E8432TVRJ6 SZ

电视及六类八线信息插座

E8432TVRJS5 WE, E8432TVRJS5 SW,  
E8432TVRJS5 SA, E8432TVRJS5 SZ

单联电视 + 带保护门超五类信息插座

酒店系列



E8431D WE



E8431D SW



E8431DS SA



E8431DS SZ

E8431D WE, E8431D SW,  
E8431D SA, E8431D SZ

“请勿打扰”指示

E8432DM WE, E8432DM SW,  
E8432DM SA, E8432DM SZ

“请勿打扰” / “请即清理”指示

E8431DS WE, E8431DS SW,  
E8431DS SA, E8431DS SZ

单联“请勿打扰”开关

E8431BPD WE, E8431BPD SW,  
E8431BPD SA, E8431BPD SZ

单联门铃开关带“请勿打扰”指示

E8431BPM WE, E8431BPM SW,  
E8431BPM SA, E8431BPM SZ

单联门铃开关带“请即清理”指示

E8431BPDM WE, E8431BPDM SW,  
E8431BPDM SA, E8431BPDM SZ

单联门铃开关带“请勿打扰” / “请即清理”指示

E8431EKT WE, E8431EKT SA,  
E8431EKT SZ

带延时插卡取电开关

E8432DMS WE, E8432DMS SW,  
E8432DMS SA, E8432DMS SZ

双联“请勿打扰” / “请即清理”开关

E84T727H WE, E84T727H SA,  
E84T727H SZ

横装剃须插座

E84T727V WE, E84T727V SW,  
E84T727V SA, E84T727V SZ

竖装剃须插座



E8432DMS WE



E8432DMS SW



E8432DM SA



E8432DM SZ



E84T727V SA



E84T727V SZ



E84T727H WE



E84T727H SW

ELV低压酒店系列



E8432/1 WE



E8432/1 SW



E8432/1 SA



E8432/1 SZ

E8431LV, E8431LV SA,  
E8431LV SW, E8431LV SZ

轻点弱电型单联开关

E8432LV, E8432LV SA,  
E8432LV SW, E8432LV SZ

轻点弱电型双联开关

E8433LV, E8433LV SA,  
E8433LV SW, E8433LV SZ

轻点弱电型三联开关

E8431DSL, E8431DSL SA,  
E8431DSL SW, E8431DSL SZ

轻点弱电型请勿打扰开关

E8431WSL, E8431WSL SA,  
E8431WSL SW, E8431WSL SZ

轻点弱电型请稍候开关

E8432DM SLV, E8432DM SLV SA,  
E8432DM SLV SW, E8432DM SLV SZ

轻点弱电型勿扰及清扫开关

E8431BD LV, E8431BD LV SA,  
E8431BD LV SW, E8431BD LV SZ

轻点弱电型门铃开关及勿扰指示

E8431BDM LV, E8431BDM LV SA,  
E8431BDM LV SW, E8431BDM LV SZ

轻点弱电型门铃开关及勿扰 / 清扫指示

E8431BDW LV, E8431BDW LV SA,  
E8431BDW LV SW, E8431BDW LV SZ

轻点弱电型门铃开关及勿扰 / 请稍候指示

E8431EKT LV, E8431EKT LV SA,  
E8431EKT LV SZ

轻点弱电型插卡取电开关

E8432CLV, E8432CLV SA,  
E8432CLV SW, E8432CLV SZ

轻点弱电型单路窗帘开关

E8433CLV, E8433CLV SA,  
E8433CLV SW, E8433CLV SZ

轻点弱电型单路窗帘开关带停止位



E8433/1 WE



E8433/1 SW



E8433/1 SA



E8433/1 SZ



E8431BPD WE



E8431BPD SW



E8431BPD SA



E8431BPD SZ



E8431BPDM WE



E8431BPDM SW



E8431BPDM SA



E8431BPDM SZ



## 多联边框



E8403-35 WE, E8403-35 SA,  
E8403-35 SZ

E8403-36 WE, E8403-36 SA,  
E8403-36 SZ

E8403-37 WE, E8403-37 SA,  
E8403-37 SZ

E8403-38 WE, E8403-38 SA,  
E8403-38 SZ

E8403-39 WE, E8403-39 SA,  
E8403-39 SZ

E84-26\_WE, E84-26\_SA, E84-26\_SZ

E84-36\_WE, E84-36\_SA, E84-36\_SZ

E84-46\_WE, E84-46\_SA, E84-46\_SZ

E84-56\_WE, E84-56\_SA, E84-56\_SZ

中位标准孔边框

侧位标准孔边框

中位大孔边框

侧位大孔边框

多联边框连接件

双联边框

三联边框

四联边框

五联边框



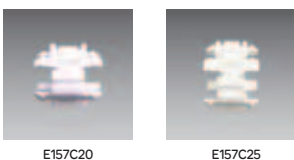
产品示例

## MAP轻点多媒体连接器



人工墙装	产品编号	接口配置
E84MAP9_SZ	E84MAP9	空 + RCA / DB15 / MiniAudio + 空
E84MAP9_CT	E84MAP9_CT	空 + RCA / DB15 / MiniAudio + 空
E84MAPHU9_SZ	E84MAPHU9	空 + RCA / HDMI / USB / DB15 / MiniAudio + 空
E84MAPHU9_CT	E84MAPHU9_CT	空 + RCA / HDMI / USB / DB15 / MiniAudio + 空
实体墙装	E84MAPS_SZ	空 + RCA / DB15 / MiniAudio + 空
E84MAPS	E84MAPS	空 + RCA / DB15 / MiniAudio + 空
E84MAPS_CT	E84MAPS_CT	空 + RCA / DB15 / MiniAudio + 空
E84MAPHUS_SZ	E84MAPHUS	空 + RCA / HDMI / USB / DB15 / MiniAudio + 空
E84MAPHUS	E84MAPHUS	空 + RCA / HDMI / USB / DB15 / MiniAudio + 空
E84MAPHUS_CT	E84MAPHUS_CT	空 + RCA / HDMI / USB / DB15 / MiniAudio + 空
自粘性贴条	E8406_SZ	自粘性贴条
E8406	E8406	自粘性贴条
E8406_CT	E8406_CT	自粘性贴条

## 底盒连接件



E157C20    20mm 底盒连接件

E157C25    25mm 底盒连接件

## Flush Plate 空白面板



E8430X WE, E8430X SW

E8430X SA, E8430X SZ

空白面板



安装指南

# 多联边框安装指南

本安装系统包括以下产品

E8403-35 中位标准孔边框及连接件 E8403-37 中位大孔边框及连接件

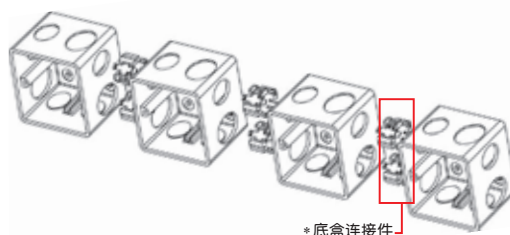
E8403-36 侧位标准孔边框及连接件 E8403-38 侧位大孔边框及连接件

E8403-39 连接件

## 01

使用底盒连接件连接底盒，以固定底盒距离

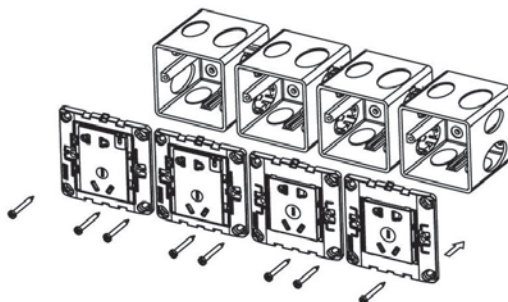
\*底盒连接件(型号:E157C25, E157C20)须另外购买,  
产品详情可致电客户支持热线: 400-810-1315 查询。



## 02

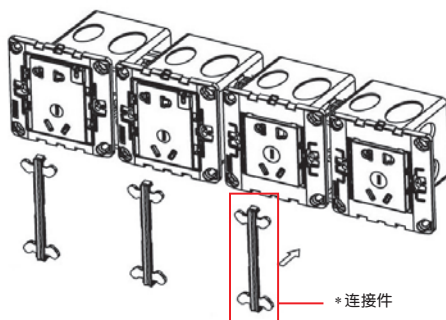
安装开关 / 插座(螺丝钉不须完全拧紧)

注意: 利用固体填塞底盒与底盒之间的空隙  
可以确保安装后墙壁平坦



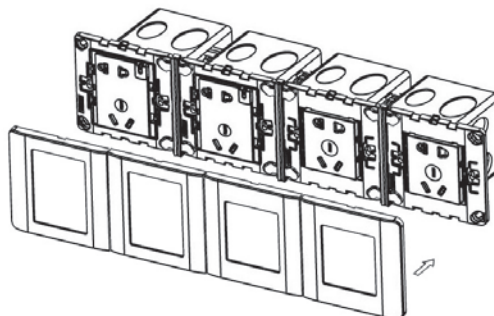
## 03

将连接件安装在两个产品之间，调节安装螺钉使产品排成直线



## 04

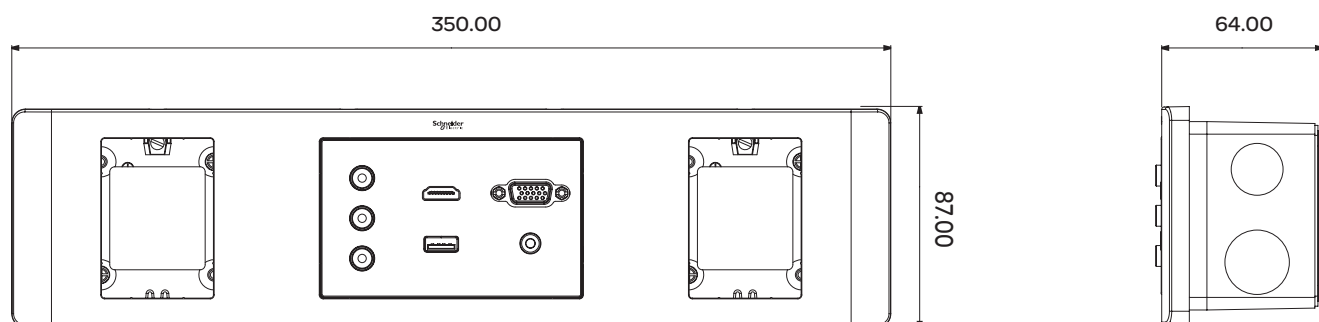
拧紧安装螺钉，然后将组合好的多联边框套在产品上。您可以通过增加中位边框的数量实现任意位数产品的整齐安装。



注意: 安装边框于面板时, 请先确认及对准锁扣的位置, 然后用力压下直至听到“啪”的声响以确认边框已完全嵌入

# 轻点多媒体连接器安装指南

## 01 MAP轻点多媒体连接器尺寸



## 02 拆卸

### 第一步: 拆包

- 请勿在恶劣环境下拆包MAP轻点多媒体连接器, 以免其接头和面盖受损。
- 小心的拆开包装包好的MAP轻点多媒体连接器, 并将其放在平整处准备安装。

### 第二步: 拆卸

MAP轻点多媒体连接器包含很多不同的组件, 将每个组件拆下来为后续安装做准备。

- 首先, 使用平口螺丝刀在面板上方的豁口处如图1示方向旋转, 小心的将装饰面拆下来;
- 装饰面盖拆下后, 您将看到中间多媒体板, 使用梅花螺丝刀如图示2方向旋转, 将其左右两侧的螺丝卸下, 此时您将得到一个底盒和框架的一体件。

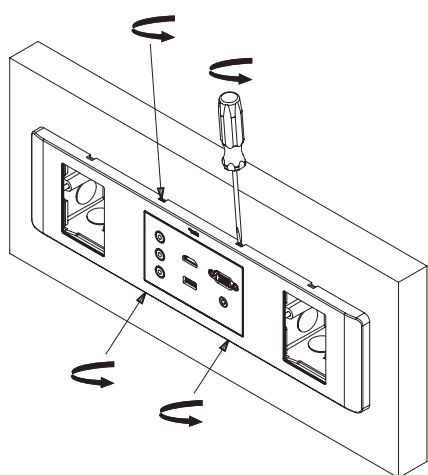


图1

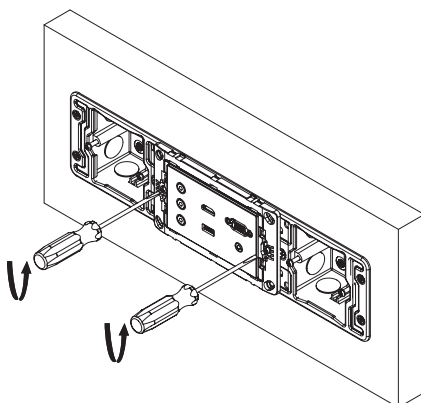


图2

### 第三步: 将MAP轻点多媒体连接器安装至墙面

#### 以人工墙安装为例

- 按图3示尺寸在墙面开孔, 并在左右钻孔, 以便安装
- 将底盒和框架一体件放入开孔中, 并通过左右螺丝固定, 如图4所示

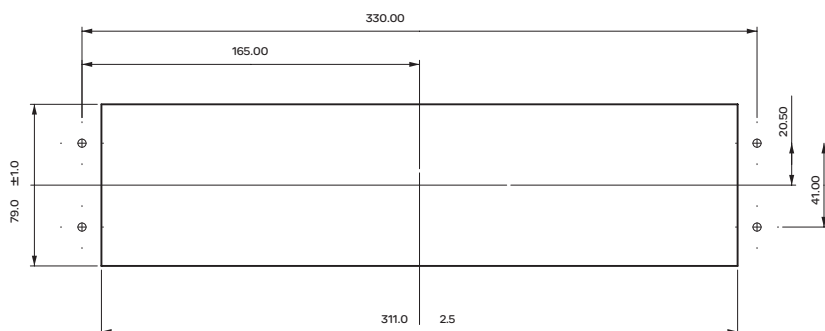


图3

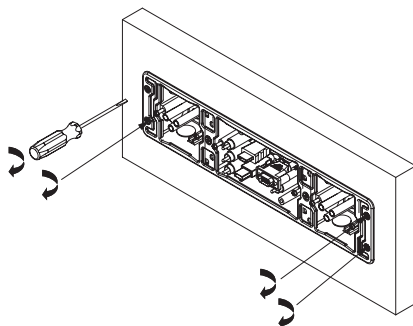
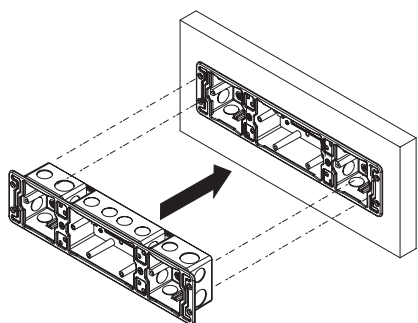


图4

### 第四步: 进线

如为人工墙安装

- 所有安装线缆均从盒底部大孔进入, 如图5示

如为实体墙安装

- 所有安装线缆均从上(或下)敲漏孔进入, 如图6示

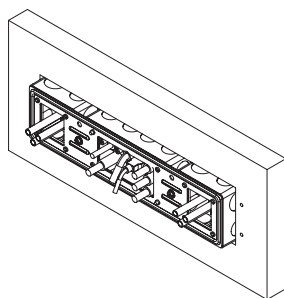


图5

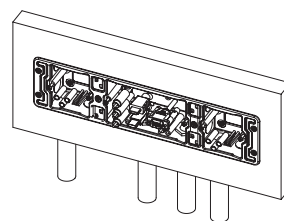


图6

### 第五步:

将线缆街头接插到模块背部接口, 并将模块安装回位, 如图7示

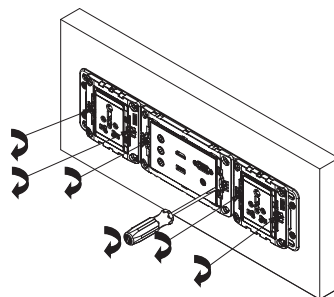


图7

### 第六步:

将装饰面盖安装回原位, 如图8示。

至此您能已经完成了全部的安装步骤。

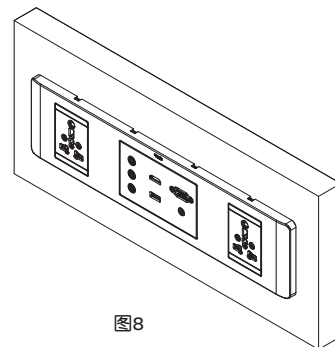


图8





上海分公司  
电话: 86 21 60656699

北京分公司  
电话: 86 10 84346699

广州分公司  
电话: 86 20 85185188

成都办事处  
电话: 86 28 66853777

武汉分公司  
电话: 86 27 59373000

南京办事处  
电话: 86 25 83198399

杭州办事处  
电话: 86 571 89825800

沈阳办事处  
电话: 86 24 23964339

天津办事处  
电话: 86 22 23748000

郑州办事处  
电话: 86 371 65939211

大连办事处  
电话: 86 411 84769100

济南办事处  
电话: 86 531 81678100

厦门办事处  
电话: 86 592 2386700

深圳办事处  
电话: 86 755 36677988

东莞办事处  
电话: 86 769 22413010

西安办事处  
电话: 86 29 65692599

重庆办事处  
电话: 86 23 63839700

青岛办事处  
电话: 86 532 85793001

苏州办事处  
电话: 86 512 68622550

福州办事处  
电话: 86 591 38729998

长沙办事处  
电话: 86 731 85112588

## 客户关爱中心热线: 400 810 1315

施耐德电气(中国)有限公司  
Schneider Electric (China) Co.,Ltd.  
www.schneider-electric.cn

北京市朝阳区望京东路6号  
施耐德电气大厦  
邮编: 100102  
电话: (010) 8434 6699  
传真: (010) 8450 1130

Schneider Electric Building, No. 6,  
East WangJing Rd., Chaoyang District  
Beijing 100102 P.R.C.  
Tel: (010) 8434 6699  
Fax: (010) 8450 1130

由于标准和材料的变更, 文中所述特性和本资料中的图像  
只有经过我们的业务部门确认以后, 才对我们有约束。



本手册采用生态纸印刷