

Life Is On

Schneider
Electric
施耐德电气

BM6 高可靠性的低压开关柜

产品目录





关于施耐德电气

施耐德电气是全球能效管理和自动化领域的专家，致力于为客户提供安全、可靠、高效、经济以及环保的能源和过程管理。集团 2016 财年销售额为 247 亿欧元，在全球 100 多个国家拥有 16 万名员工。从最简单的开关产品到复杂的运营系统，我们的技术、软件和服务帮助客户管理和优化运营，通过互联互通的科技助力产业优化，改善城市生态，丰富人们的生活。

在施耐德电气，我们称之为：**Life Is On**

施耐德电气中国

- 中国已经成为集团在全球第二大市场
- 在中国拥有 26000 名员工
- 3 个主要研发中心和 1 个施耐德电气研修学院
- 26 家工厂、8 个物流中心、5 个分公司和 40 个办事处遍布全国

CONTENTS

目录

简介	2-3
说明与特性.....	4-11
参数	4
基本框架	5
母线	6
功能单元描述	8-11
应用	12
安装	12
一次系统推荐方案	13-18

简介



BM6系列低压开关柜是施耐德电气公司针对电力公司低压配电系统开发的专用柜型，主要面向小区住宅、小型商建、城网改造、变电站等应用领域。

BM6系列低压开关柜采用了两种柜体结构：

- 固定柜，采用固定分隔式柜体结构，结构简单可靠，很好的实现了元器件之间的分隔，与传统柜型相比，具有更高的安全性和供电可靠性。
- 抽屉柜，将所需要的开关元件安装在开关柜的一个抽屉中，可以保证快速可靠的维护和维修。

主要特点

BM6的设计专注于**可靠性、安全性及运行维护人员的方便性**

全套解决方案，满足电力公司的技术要求

- 全面集成世界领先的施耐德电气断路器，为产品的可靠性提供保证
- Masterpact MT系列作为进线和母联断路器
- Compact NSX系列作为馈线断路器
- Varplus²电容器和Varlogic控制器

严格的型式试验和质量保证，确保设备无故障运行

- 符合国际标准和国家标准
IEC 60439-1
IEC 61439-1&2
GB 7251.1&12
- 通过严格的型式试验保证运行中的性能

温升极限

介电性能

短路耐受强度

保护电路有效性

电气间隙与爬电距离

机械操作

防护等级

简介

充分考虑人身和设备安全

- 优良的柜内分隔形式，安全可靠
- 母线和功能单元隔离
- 功能单元之间互相隔离
- 出线端子与功能单元之间隔离
- 防止事故的蔓延
- 某个回路发生故障时，防止故障电弧向柜中其他回路蔓延
- 开关柜内发生电弧故障时，防止故障电弧溢出柜外
- 保护人身安全

操作简单，少维护

- 固定分隔式柜体
- 固定分隔式结构，结构简单可靠
- 固定式接线，电气连接质量更高
- 抽出式/插拔式断路器
- 高质量的机械操作机构
- 操作简便
- 具有明显可视断点，保护检修人员
- 互换性强
- 抽屉柜体
- 经典的双夹头设计，减少维护成本
- 无需断电，系统升级简便
- 多种抽屉尺寸，可根据需要量身选配
- 电缆连接操作方便，充分考虑了双拼电缆的连接

电气和机械特性

电气参数

额定电压	
额定工作电压 (V AC)	400
额定绝缘电压 (V AC)	1000
额定冲击耐受电压 (Kv)	12
过电压类别	IV
污染等级	3
额定频率 (Hz)	50/60
额定电流	
主母线额定电流	3200A ⁽¹⁾
垂直母线额定电流	2500A
额定短时耐受电流 (KA/1s)	50/65/85
额定峰值耐受电流 (KA/1s)	105/143/187

机械参数

总高度 (mm)	2200
有效高度 (1M = 50mm)	40个模数
宽度 (mm)	600或800
深度 (mm)	1000
分隔类型	Form2/3b
防护等级	IP30/31/40
表面防护	环氧树脂粉末静电喷涂
标准颜色	RAL9002/7016

(1) 4000A主母线额定电流请咨询施耐德电气。



母线室



元件室



出线电缆室



辅件室

说明

BM6开关柜的基本框架由标准预制构件组装而成。开关柜由四个各不相同的隔室组成，分别是：

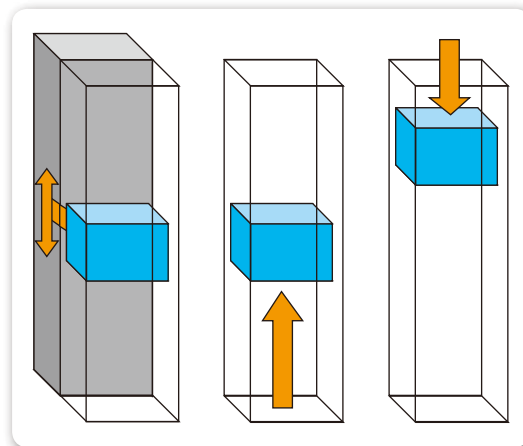
- 母线室
- 元件室
- 出线电缆室
- 辅件室

框架尺寸

	进线柜	馈线柜	母联柜	电容器柜	抽屉柜
柜高 (mm)	2200	2200	2200	2200	2200
柜宽 (mm)	600	800	800	600	600
柜深 (mm)	1000	1000	1000	1000	1000

连接

后连接
顶部或底部进出线



母线用于将电能传送到整个开关柜的各个功能单元。铜排的数量和大小决定通过电流的功能，支架的数量决定短路电流的功能。

开关柜包含以下几类母线

主母线，3200A及以下



主母线对开关柜的电流进行分配。每一相由单根或多根铜排组成，每根铜排为5mm厚。主母线置于开关柜顶部，通过绝缘支撑件固定在开关柜框架上，绝缘支架件的温度耐受能力和阻燃特性已通过测试。主母线位于一个分隔的隔室内。

配电母线，2500A及以下



配电母线用于向各功能单元传输电能。

- 固定柜内母线置于侧面或后部

母线每一相由单根或多根铜排组成，每根铜排为5mm厚，上面钻孔用于与多种开关元件的连接。配电母线与主母线相连接。配电母线使用螺母、螺栓和接触垫圈连接到主母线上。

配电母线位于分隔的隔室内。

- 抽屉柜方案中的配电母线，1000/1200/1700/2100A

配电母线承载抽屉中的可抽出式单元的电流。

配电母线使用螺母、螺栓和接触垫圈与主母线连接。



接地母线

接地母线用于连接开关元件的保护导线，将暴露的导体部分进行等电位连接。

在开关柜中，开关元件安装在安装板上。安装板和开关元件的组合称为功能单元。在IEC60439-1标准中将功能单元定义为由同一功能的所有电气设备和机械部件组成的低压开关装置和控制装置的一部分。功能单元的高度由它所占有的50mm模数的数量来确定。

一个开关柜包含40个模数，每个模数高50mm。



Masterpact 断路器的安装

- Masterpact断路器安装在水平板上，有一种安装型式
- 抽出式



Compact断路器的安装

- Compact断路器安装在垂直安装板上，有2种型式
- 插入式
- 抽出式



无功功率补偿设备

- 无功功率补偿设备安装在600mm宽的开关柜中，它包括
- 一组母线
- 配有Varplus²电容器和LC1-D.K专用电容接触器的功能型安装板
- 一个Varlogic功率因数控制器



抽出式功能单元

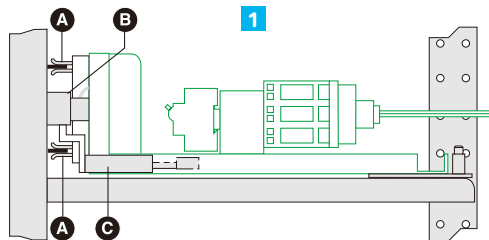
- 将所需的开关元件安装在开关柜一个抽屉中，可以保证快速可靠的维护和维修。
- 有效安装高度为40个模数，水平母线需占用一定的模数。
- 抽屉基本模数为3M、6M。



可抽出式单元的组成

一个可抽出式功能单元由下列部分组成

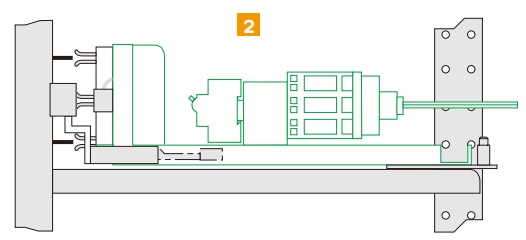
- 一个支撑设备的移动部分（抽屉）
- 一个支撑移动部分起定位作用的固定机构
- 主电路接触头，与母线夹接
- 辅助电路接触头



1) 接通位置

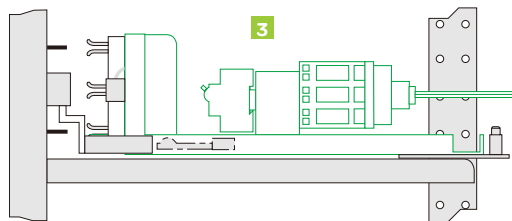
主电路和辅助电路均接通。该位置可以使用最多 3 把挂锁进行锁定。

只要断路器闭合 (ON 位置)，安全系统就会阻止开门操作。该互锁机构将门把手和断路器上的操作轴连接起来。



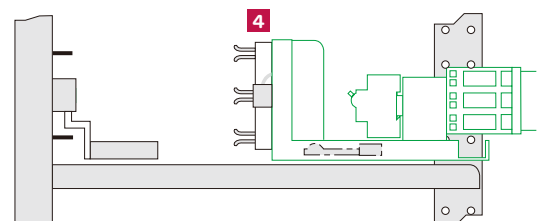
2) 试验位置

主电路断开 (进线和出线)，辅助电路保持连通。该位置可以用于检查辅助电路，可以用最多 3 把挂锁进行锁定。



3) 断开位置

所有电路均断开。该位置可以使用最多 3 把挂锁进行锁定。



4) 抽出位置

- A: 主出线触头
- B: 主进线触头
- C: 辅助电路触头

ACB : Masterpact MT 空气断路器

可靠性

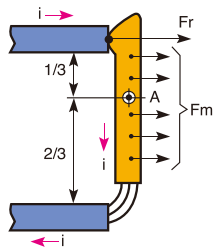
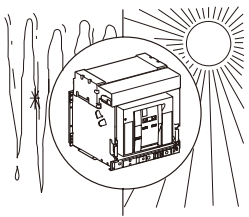
- 免维护
 - 寿命期限内, 无需停电维护
 - 设计确保长期运行下, 电气参数维持良好
- 环境适应性
 - 干冷 -55°C; 干热 +85°C
 - 湿热 +55°C, 相对湿度95%
 - 避免恶劣环境原因引起误动

● Micrologic智能控制单元

- 环境适应性更强, 特性更稳定
- 电气参数测量功能完备, 保护准确可靠

● 引弧式触头设计

- 电路分断时, 电弧被引到非工作点, 确保工作点免受灼烧
- 减小运行中触点磨损, 避免长期运行后的降容现象
- 动热稳定特性良好, 运行更稳定



安全性

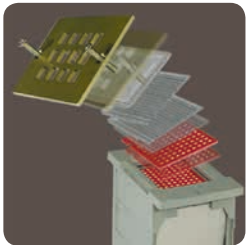
- 零飞弧
 - 专利技术灭弧室确保真正零飞弧
 - 保障操作人员安全
 - 保障柜内设备运行安全

● 锁定功能

- 本体锁, 抽架锁
- 断路器间机械、电气联锁
- 防止误操作

● 定位指示功能

- 操作中, 自动指示和锁定工作、试验、退出位置
- 准确指示, 防止误操作



零飞弧



锁定功能

便捷性

- 智能化控制单元
 - 负载指示, 报警指示
 - 电流显示, 最大负载记录
 - 在线整定, 同步显示
 - 完备的事件记录功能, 快速准确判断故障原因

● 人性化使用设计

- 模块化设计, 附件通用, 方便安装更换
- 双轨设计, 便于装卸搬运



智能化控制单元



人性化使用设计



MCCB: Compact NSX塑壳断路器

可靠性

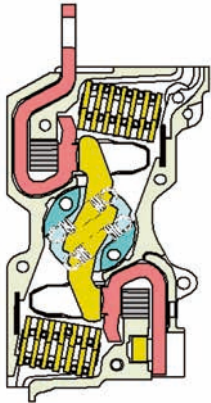
- 电子式脱扣器：测量、保护精度更高，更准确，运行更稳定
- 工作环境 $-25^{\circ}\text{C} \sim +70^{\circ}\text{C}$ ；湿热 $+45^{\circ}\text{C}$ ，相对湿度95%
- 双旋转触头分断，能量脱扣
- 开创时间 — 电流 — 能量全选择性先河，避免上下级出现越级动作，防止扩大事故面积，给用户带来不必要的损失

安全性

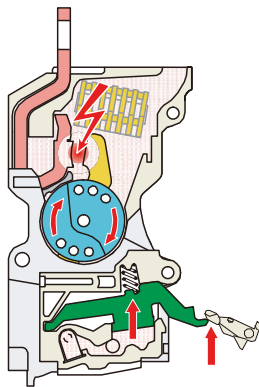
- 双层绝缘，满足各种恶劣环境使用要求
- 限流特性，使故障电流更小，灭弧更迅速，操作、运行更加安全
- 可加装接地、漏电保护模块，提供更加完善的人身、设备安全要求

便捷性

- 模块化设计，拆装方便
- 同类型体积最小，安装更方便
- 上下进线均无降容



双旋转触头分断



能量脱扣



持续的故障(II)

- 持久的故障
 - 绝缘特性减小
 - 自愈特性不能彻底消除
 - 温度升高导致漏电流
 - 产生的气体使得压力过高

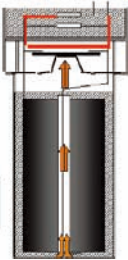
自愈过程不能满足



元件内部压力升高

VARPLUS HQ系统工作过程(IV)

- 过压保护装置向顶部移动
- 金属短路使熔断器两端短路
- 故障电容器脱离电路



HQ系统过压保护装置

注：当 $Id < I_n$ 时，无危险



Varlogic NR6/12



Varlogic NRC12

无功功率补偿设备

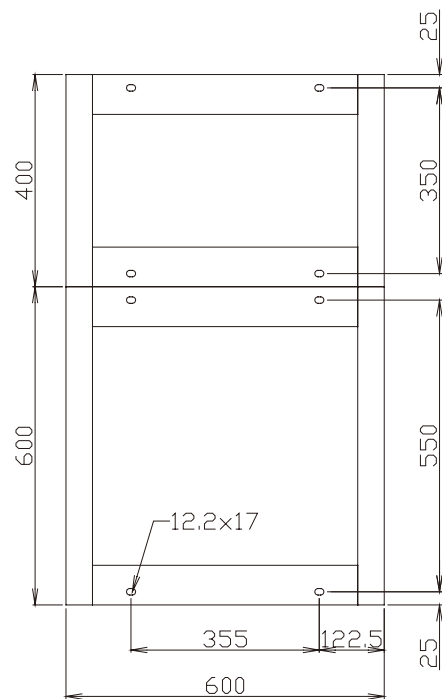
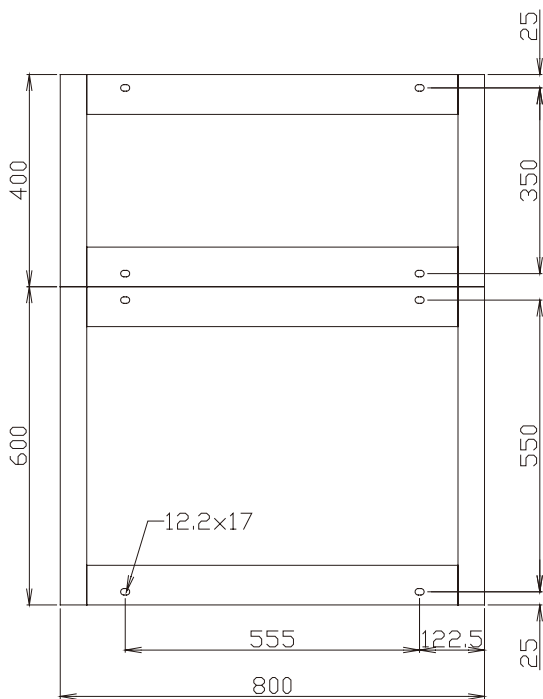
Varplus² 电容器

- 金属化干式自愈式电容器
- 模块化设计
 - 全系列同一安装尺寸
 - 方便拼装扩展
 - 便于备品备件的管理
- 绝缘塑料外壳设计
 - 无需接地端子
 - 维护人员更安全
- 三相分体设计，散热性能更好
- 顶部出线，360°接线方式
- 可水平和垂直安装
- 专利技术的HQ保护系统
 - 小故障时的自愈式保护
 - 长期自愈式故障后的过压力保护
 - 大电流时的内置熔丝保护
- 内置放电电阻
 - 1分钟后，降至50V以下
 - 无需加装放电装置，用于自动补偿系统
- 超长使用寿命，130000小时(15年)

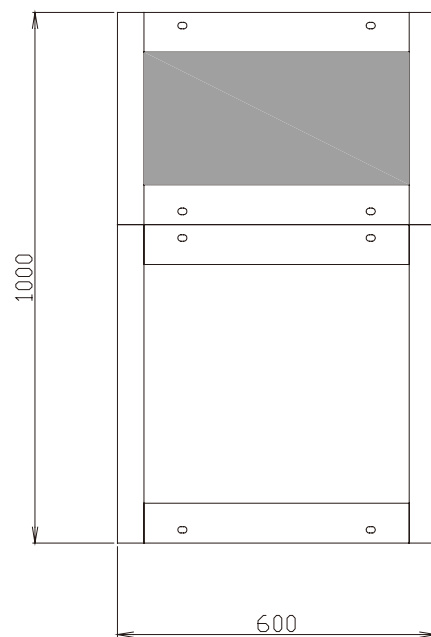
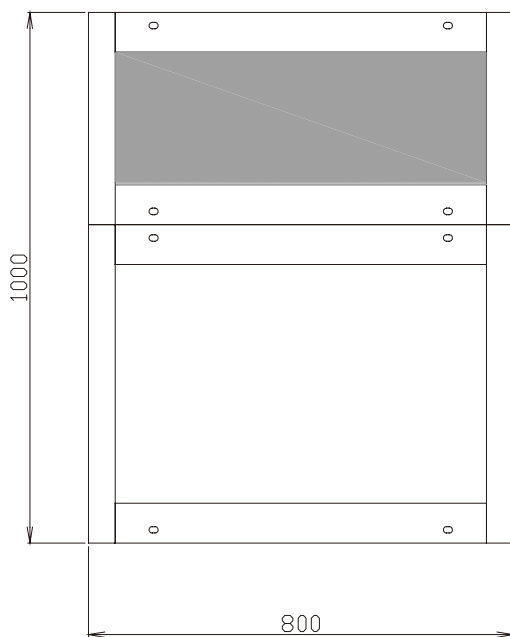
Varlogic控制器

- 先进的控制原理
 - 无功电流和功率因数复合控制理论
 - 避免轻载时发生振荡的可能
- 多种安全报警设置
 - Varlogic NR6/12多达10种报警设置
 - Varlogic NRC12多达12种报警设置
 - 报警设置可以独立启用和禁用
 - 设有报警输出节点，遥信功能
 - 5次报警事件记录
- 丰富的测量功能
 - 测量柜内温度，设定温度过热报警
 - 测量系统谐波THD(u)
 - 测量3~15次谐波电流/电压，有效值和% (NRC12)
- 强大的通讯功能 (NRC12)
 - Modbus通讯协议
 - 电气参数/运行状态/电能质量/报警信息
- 智能的投切逻辑
 - 多达10种投切逻辑选择
 - 精确的调整功率因数
 - 节省用户的成本

安装固定



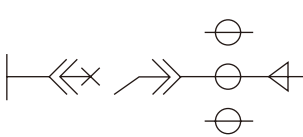
电缆进出线



一次系统推荐方案

方案编号	1A	1B	1C	1D	1E	1F	1G	1H	1I		
一 次 方 案											
	顶部进线										
	用途	500 - 1000		1250 - 1600		2000 - 2500		2000			
	变压器容量 (KVA)	500 - 1000		1250 - 1600		2000 - 2500		3200			
	In (A)	50	65	65/100	50	65/85	65/100	50	65/85	65/100	
	主 要 元 件	分断能力 (Icu) (KA)	50	65	65/100	50	65/85	65/100	50	65/85	65/100
		MT12-16N2	1								
		MT12-16H1/H2			1						
		MT20-25N2				1					
		MT20-25H1/H2						1			
MT32N2							1				
MT32H1/H2								1			
高度模数 (1M = 50mm)	12	12	12	12	12	12	12	12	12		
柜宽 mm	600	600	600	600	600	600	600	600	600		
柜深 mm	1000	1000	1000	1000	1000	1000	1000	1000	1000		

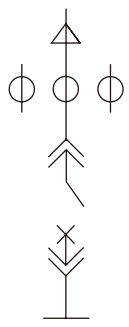
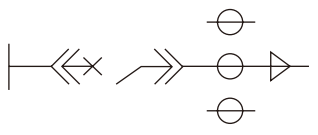
一次系统推荐方案

方案编号	2A	2B	2C	2D	2E	2F	2G	2H	2I		
一次方案											
	底部进线										
	用途	500 - 1000		1250 - 1600		2000 - 2500		2000			
	变压器容量 (KVA)	1250 - 1600		2000 - 2500		65/85		3200			
	In (A)	50	65	65/100	50	65/85	65/100	50	65/85	65/100	
	主要元件	分断能力 (Icu) (KA)									
		MT12-16N2	1								
		MT12-16H1/H2			1						
		MT20-25N2				1					
		MT20-25H1/H2					1				
MT32N2							1				
MT32H1/H2									1		
高度模数 (1M = 50mm)	12	12	12	12	12	12	12	12	12		
柜宽 mm	600	600	600	600	600	600	600	600	600		
柜深 mm	1000	1000	1000	1000	1000	1000	1000	1000	1000		

一次系统推荐方案

方案编号	3A	3B	3C	3D	3E	3F	3G	3H	3I
一次方案									
	母联								
用途	500 - 1000		1250 - 1600		1250 - 1600		2000		2000
变压器容量 (KVA)	1250 - 1600		2000 - 2500		2000 - 2500		3200		3200
In (A)	50		65		65/100		50		65/100
主要元件	50		65		65/100		50		65/100
	1				1				
	MT12-16N2				1				
	MT12-16H1/H2								
	MT20-25N2				1				
分断能力 (Icu) (KA)					1				
							1		
高度模数 (1M = 50mm)	12		12		12		12		12
柜宽 mm	800		800		800		800		800
柜深 mm	1000		1000		1000		1000		1000


一次系统推荐方案

方案编号	4A	4B	4C	4D	4E	4F	4G	4H	4I	4J			
一次方案													
用途	馈电 (单个 NSX 开关水平安装)												
In (A)	100	160	250	400	630	100	160	250	400	630			
分断能力 (Icu)(KA)	36/50/70/150	35/50/70	36/50/70/150	35/50/70	50/70/150	36/50/70/150	36/50/70/150	36/50/70/150	30/50/70	50/70/150	30/50/70	50/70/150	30/50/70
主要元件	NSX100F/N/H/L					1							
	NSX160F/N/H/L	1							2				
	NSX250F/N/H/L			1				2					
	NSX400N/H/L				1					2			
	NSX630N/H/L					1						2	
高度模数 (1M = 50mm)	3	3	3	3	4	4	4	4	4	4	10	10	10
柜宽 mm	800	800	800	800	800	800	800	800	800	800	800	800	800
柜深 mm	1000	1000	1000	1000	1000	1000	1000	1000	1000	1000	1000	1000	1000

一次系统推荐方案

方案编号	6A	6B	6C	6D	6E	6F	6G	6H	6I	6J	6K	6L	6M	6N	6O	6P
一次方案																
无功补偿																
用途																
补偿能力 (Kvar)	150	180	210	240	270	300	360									
分断能力 (Icu) (KA)	36/50/70/150	50/70/150	36/50/70/150	50/70/150	36/50/70/150	50/70/150	36/50/70/150	50/70/150	36/50/70/150	50/70/150	36/50/70/150	50/70/150	36/50/70/150	50/70/150	36/50/70/150	50/70/150
主要元件	NSX400N/H/L	1	1	1	1	1	1	1	1	1	1	1	1	1	1	1
	NSX630N/H/L															
	电容器 Varplus2	5*30	6*30	7*30	7*30	8*30	8*30	8*30	6*40	6*40	6*40	9*30	10*30	10*30	9*40	9*40
	电容接触器 LC1-D 数量	5	6	7	7	8	8	8	6	6	6	9	10	10	9	9
	熔断器数量	15	18	21	21	24	24	24	18	18	18	27	30	30	27	27
	控制器	Varlogic NR6	Varlogic NR6	Varlogic NR12	Varlogic NR12	Varlogic NR12	Varlogic NR12	Varlogic NR12	Varlogic NR12	Varlogic NR12	Varlogic NR12	Varlogic NR12	Varlogic NR12	Varlogic NR12	Varlogic NR12	Varlogic NR12
高度模数 (1M=50mm)	8	8	8	8	8	8	8	8	8	8	8	8	8	8	8	8
柜宽 mm	600	600	600	600	600	600	600	600	600	600	600	600	600	600	600	600
柜深 mm	1000	1000	1000	1000	1000	1000	1000	1000	1000	1000	1000	1000	1000	1000	1000	1000

抽屉柜一次系统推荐方案

方案编号	7A	7B	7C	7D
一次方案				
用途	馈电 (单个 NSX 开关水平安装)			
In (A)	100	155	240	390
分断能力 (Icu)(kA)	36/50/70/100/150	36/50/70/100/150	36/50/70/100/150	36/50/70/100/150
主要元件	NSX100F/N/H/S/L			
	NSX160F/N/H/S/L	1		
	NSX250F/N/H/S/L		1	
	NSX400F/N/H/S/L			1
高度模数 (1M = 50mm)	3	3	3	6
柜宽 mm	600	600	600	600
柜深 mm	1000	1000	1000	1000



施耐德电气 (中国) 有限公司

施耐德电气 (中国) 有限公司	北京市朝阳区望京东路6号施耐德电气大厦	邮编：100102	电话：(010) 84346699	传真：(010) 65037402
■ 北京SBMLV	北京经济技术开发区凉水河二街2号	邮编：100176	电话：(010) 65039590	传真：(010) 65039295
■ 上海分公司	上海市普陀区云岭东路89号长风国际大厦6层, 8-9层, 11-13层	邮编：200062	电话：(021) 60656699	传真：(021) 60768981
■ 广州分公司	广州市天河区珠江新城金穗路62号侨鑫国际金融中心大厦20层02-05单元	邮编：510623	电话：(020) 85185188	传真：(020) 85185195
■ 武汉分公司	武汉市东湖高新区光谷大道77号金融港B11	邮编：430205	电话：(027) 59373000	传真：(027) 59373001
■ 西安分公司	西安市高新区天谷八路211号环普产业科技园C栋1-4层	邮编：710077	电话：(029) 65692599	传真：(029) 65692588
■ 深圳分公司	深圳市南山区科苑南路3099号中国储能大厦7楼A-C单元和8楼	邮编：518000	电话：(0755) 36677988	传真：(0755) 36677982
■ 成都分公司	成都市高新区世纪城南路599号天府软件园D区7栋5层	邮编：610041	电话：(028) 66853777	传真：(028) 66853778
■ 乌鲁木齐办事处	乌鲁木齐市新华北路165号广汇中天广场21层XTUVW号	邮编：830001	电话：(0991) 6766838	传真：(0991) 6766830
■ 呼和浩特办事处	呼和浩特市新城区迎宾北路7号大唐金座4楼402室	邮编：010010	电话：(0471) 6537509	传真：(0471) 5100510
■ 哈尔滨办事处	哈尔滨市南岗区红军街15号奥威斯发展大厦21层J座	邮编：150001	电话：(0451) 53009797	传真：(0451) 53009640
■ 长春办事处	长春市解放大路 2677号长春光大银行大厦1211-12室	邮编：130061	电话：(0431) 88400302/03	传真：(0431) 88400301
■ 沈阳办事处	沈阳市东陵区上深沟村沈阳国际软件园860-6号F9-412房间	邮编：110167	电话：(024) 23964339	传真：(024) 23964296
■ 大连办事处	大连市沙河口区五一一路267号大连软件园17号大厦201-1室	邮编：116023	电话：(0411) 84769100	传真：(0411) 84769511
■ 天津办事处	天津市滨海高新技术产业开发区华苑产业区(环外)海泰创新六路11号施耐德电气工业园2号楼5层	邮编：300392	电话：(022) 23748000	传真：(022) 23748100
■ 石家庄办事处	石家庄市中山东路303号世贸广场酒店办公楼12层1201室	邮编：050011	电话：(0311) 86698713	传真：(0311) 86698723
■ 太原办事处	太原市府西街268号力鸿大厦B区805室	邮编：030002	电话：(0351) 4937186	传真：(0351) 4937029
■ 银川办事处	银川市兴庆区文化西街106号银川国际贸易中心B栋13层B05	邮编：750001	电话：(0951) 5198191	传真：(0951) 5198189
■ 济南办事处	济南市市中区二环南路6636号中海广场21层2104室	邮编：250024	电话：(0531) 81678100	传真：(0531) 86121628
■ 青岛办事处	青岛市崂山区秦岭路18号青岛国展财富中心二楼四层413-414室	邮编：266061	电话：(0532) 85793001	传真：(0532) 85793002
■ 烟台办事处	烟台市开发区长江路218号烟台昆仑大酒店1806室	邮编：264006	电话：(0535) 6381175	传真：(0535) 6381275
■ 兰州办事处	兰州市城关区广场南路4-6号国芳写字楼2310-2311室	邮编：730030	电话：(0931) 8795058	传真：(0931) 8795055
■ 郑州办事处	郑州市金水路115号中州皇冠假日酒店C座西翼2层	邮编：450003	电话：(0371) 65939211	传真：(0371) 65939213
■ 洛阳办事处	洛阳市涧西区凯旋西路88号华阳广场国际大饭店9层	邮编：471003	电话：(0379) 65588678	传真：(0379) 65588679
■ 南京办事处	南京市建邺区河西大街66号明星国际商务中心A座8层	邮编：210019	电话：(025) 83198399	传真：(025) 83198321
■ 苏州办事处	苏州市工业园区东沈浒路118号	邮编：215123	电话：(0512) 68622550	传真：(0512) 68622620
■ 无锡办事处	无锡市高新技术产业开发区汉江路20号	邮编：214028	电话：(0510) 81009780	传真：(0510) 81009760
■ 南通办事处	南通市工农路111号华辰大厦A座1103室	邮编：226000	电话：(0513) 85228138	传真：(0513) 85228134
■ 常州办事处	常州市新北区太湖东路101-1常发商业广场5-1801室	邮编：213022	电话：(0519) 85516601	传真：(0519) 88130711
■ 扬州办事处	扬中市环城东路1号东苑大酒店4楼666房间	邮编：212200	电话：(0511) 88398528	传真：(0511) 88398538
■ 合肥办事处	合肥市胜利路198号希尔顿酒店六楼	邮编：230011	电话：(0551) 64291993	传真：(0551) 64279010
■ 重庆办事处	重庆市渝中区瑞天路56号企业天地4号办公楼10层5、6、7单元	邮编：400043	电话：(023) 63839700	传真：(023) 63839707
■ 杭州办事处	杭州市滨江区江南大道618号东冠大厦5楼	邮编：310052	电话：(0571) 89825800	传真：(0571) 89825801
■ 宁波办事处	宁波市江东北路1号中信宁波国际大酒店 833 室	邮编：315040	电话：(0574) 87706806	传真：(0574) 87717043
■ 温州办事处	温州市龙湾区上江路198号新世纪商务大厦B幢9楼902-2	邮编：325000	电话：(0577) 86072225	传真：(0577) 86072228
■ 南昌办事处	江西省南昌市红谷滩赣江北大道1号中航广场1001-1002室	邮编：330008	电话：(0791) 82075750	传真：(0791) 82075751
■ 长沙办事处	长沙市雨花区万家丽中路二段8号华晨世纪广场B区10层24号	邮编：410007	电话：(0731) 88968983	传真：(0731) 88968986
■ 贵阳办事处	贵阳市观山湖区诚信路西侧腾祥·迈德国际一期(A2)1-14-6	邮编：550002	电话：(0851) 85887006	传真：(0851) 85887009
■ 福州办事处	福州市仓山区浦上大道272号仓山万达广场A2楼13层11室	邮编：350001	电话：(0591) 38729998	传真：(0591) 38729990
■ 厦门办事处	厦门市火炬高新区马垄路455号	邮编：361006	电话：(0592) 2386700	传真：(0592) 2386701
■ 昆明办事处	昆明市三市街6号柏联广场A座10楼07-08单元	邮编：650021	电话：(0871) 63647550	传真：(0871) 63647552
■ 南宁办事处	南宁市青秀区民族大道111号广西发展大厦10楼	邮编：530022	电话：(0771) 5519761/62	传真：(0771) 5519760
■ 东莞办事处	东莞市南城区体育路2号鸿禧中心B417单元	邮编：523000	电话：(0769) 22413010	传真：(0769) 22413160
■ 佛山办事处	佛山市祖庙路33号百花广场26层2622-23室	邮编：528000	电话：(0757) 83990312	传真：(0757) 83992619
■ 中山办事处	中山市东区兴政路1号中环广场3座1103室	邮编：528403	电话：(0760) 88235979	传真：(0760) 88235979
■ 海口办事处	海口市文华路18号海南君华逸酒店6层607室	邮编：570105	电话：(0898) 68597287	传真：(0898) 68597295
■ 施耐德电气(香港)有限公司	香港鲗鱼涌英皇道979号太古坊和域大厦13楼东翼		电话：(00852) 25650621	传真：(00852) 28111029
■ 施耐德电气大学中国学习与发展学院	北京市朝阳区望京东路6号施耐德电气大厦	邮编：100102	电话：(010) 84346699	传真：(010) 84501130

Life Is On

Schneider
Electric™
施耐德电气

客户关爱中心热线：400 810 1315

施耐德电气(中国)有限公司
Schneider Electric (China) Co.,Ltd.

北京市朝阳区望京东路6号
施耐德电气大厦
邮编: 100102
电话: (010) 8434 6699
传真: (010) 8450 1130

Schneider Electric Building, No. 6,
East WangJing Rd., Chaoyang District
Beijing 100102 P.R.C.
Tel: (010) 8434 6699
Fax: (010) 8450 1130

www.schneider-electric.cn

由于标准和材料的变更，文中所述特性和本资料中的图像
只有经过我们的业务部门确认以后，才对我们有约束。

SCDOC938-LV
2018.02

本手册采用生态纸印刷 