

Ø100 XVR3 系列新型声光报警灯

高清警示 能效增益

选型指南



施耐德电气中国版权所有

客户关爱中心热线：400 810 1315

施耐德电气(中国)有限公司
Schneider Electric (China) Co.,Ltd.
www.schneider-electric.cn

北京市朝阳区望京东路6号
施耐德电气大厦
邮编: 100102
电话: (010) 8434 6699
传真: (010) 8450 1130

Schneider Electric Building, No. 6,
East WangJing Rd., Chaoyang District
Beijing 100102 P.R.C.
Tel: (010) 8434 6699
Fax: (010) 8450 1130

由于标准和材料的变更，文中所述特性和本资料中的图像
只有经过我们的业务部门确认以后，才对我们有约束。



本手册采用生态纸印刷

> Ø100 XVR3 系列新型声光报警灯

> 产品简介

在控制与信号产品领域，施耐德电气 (Schneider-Electric) 报警灯已经成为许多工业行业首选信号灯品牌，其领先的地位源自于丰富的产品系列，齐全的产品功能，能够满足客户多样化的使用需求。在已有多个报警灯系列的基础上推出——Ø100 XVR3 系列新型声光报警灯，该系列产品的推出更彰显施耐德电气在能效管理方面的卓越地位。

> 独特的外观

Ø100 XVR3 系列新型声光报警灯，其独特设计赢得全球工业设计顶级奖项之一的红点设计大奖 (Red Dot Design Award)。兼具功能性与艺术性，外壳采用 PC 材质，坚固耐用、防水、防尘。

> 优异的性能

Ø100 XVR3 系列新型声光报警灯，灯采用高亮度 LED 光源，确保警示的清晰准确，拥有高防护等级 (IP65)，蜂鸣器音压最高可达 90dB；非马达型，增强耐用性；发光模式多样化。

> 便捷的使用

Ø100 XVR3 系列新型声光报警灯，两种安装方式，支持户外使用，安装简易、维护成本低，给客户带来了极大的灵活性。能够满足自动化生产线、自动搬运车、半导体生产设备、工程车辆、安保设备等多种应用需求。

快速选型表													
颜色	型号	蜂鸣器	额定电压	工作电压范围	功耗	额定电流	蜂鸣器类型	防护等级	音量	储存温度	工作温度	重量	产品认证
红	XVR3B04	无	DC12-24V	DC10-30V	2.8W	3A	-	IP65***	-			484g	
橙	XVR3B05												
绿	XVR3B03												
蓝	XVR3B06												
红	XVR3B04S	有	DC12-24V	DC10-30V	3.1W	3A	Pi-pi-pi	IP23	可调整范围 70-90dB* (1M 正前方处测试)**			538g	
橙	XVR3B05S												
绿	XVR3B03S												
蓝	XVR3B06S												
红	XVR3E04	无	DC48V	DC35-60V	3W	1A	-	IP65***	-	-35 - 70°C	-20 - 50°C	484g	CE
橙	XVR3E05												
绿	XVR3E03												
蓝	XVR3E06												
红	XVR3M04	无	AC100-230V	DC90-253V	2.9W	0.5A	-	IP65***	-			484g	
橙	XVR3M05												
绿	XVR3M03												
蓝	XVR3M06												
红	XVR3M04S	有	AC100-230V	DC90-253V	3.2W	0.5A	Pi-pi-pi	IP23	可调整范围: 70-90dB* (1M 正前方处测试)**			538g	
橙	XVR3M05S												
绿	XVR3M03S												
蓝	XVR3M06S												

* 可以通过外置音量按钮开关调节。

** 上述记录的音量时在蜂鸣器正前方 1m 处的最大音量，由于电压或安装方式的变化，最高音量可能会发生变化。

***IP65 仅适用于竖直安装。

发光模式									
模式 0	模式 1	模式 2	模式 3	模式 4	模式 5	模式 6	模式 7	模式 8	模式 9
旋转			频闪				爆闪		
100 转 / 分	140 转 / 分	200 转 / 分	60 次 / 分	130 次 / 分	连续 3 次	连续 5 次	连续 8 次	连续 11 次	连续

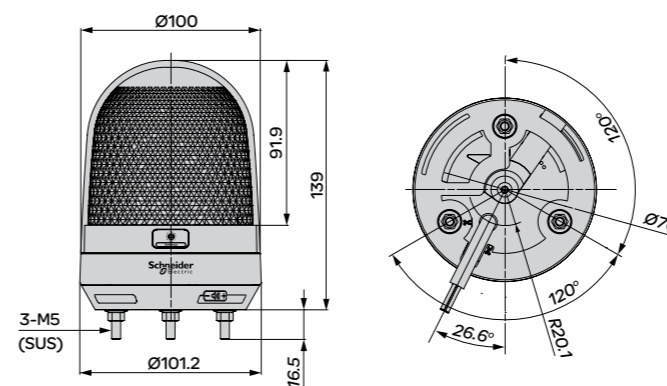
> Ø100 XVR3 系列新型声光报警灯

外观图

- 其独特的外观设计，荣获了国际红点设计大奖
- 材质：外罩，PC；内罩，PC；灯体，PBT+PC；底座，EPDM

XVR3●●● / XVR3●●●S

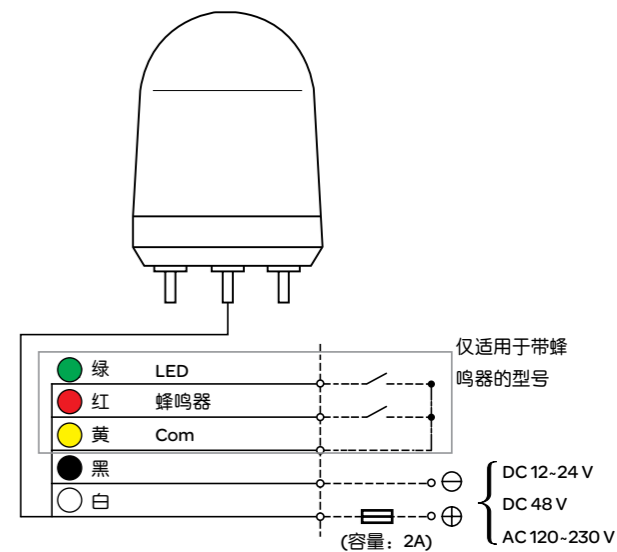
(单位：mm)



配线图

- 引线 400mm
- 无蜂鸣器 - 电源线 VCT-F(Ø6.6)AWG19 x 2 芯
- 带蜂鸣器 - 信号线 + 电源线 VCT-F(Ø8.2)AWG19 x 5 芯

XVR3●●● / XVR3●●●S

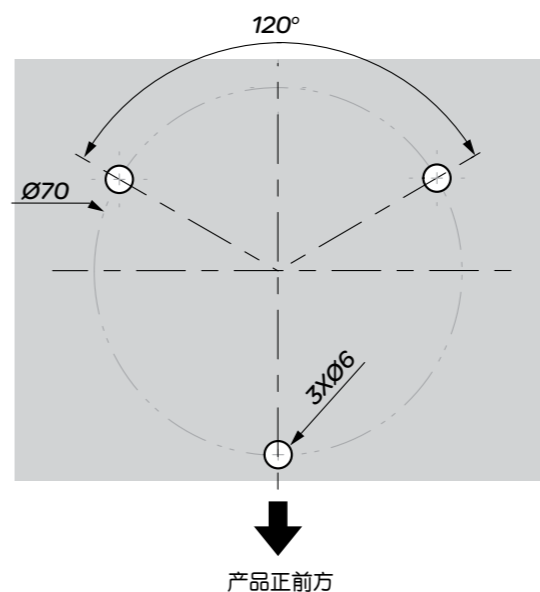


安装尺寸图

- 侧出线安装时，请按标识剪断并移除密闭环

XVR3●●● / XVR3●●●S

(单位：mm)



安装方式图

- 两种安装方式：直出线安装和侧出线安装

XVR3●●● / XVR3●●●S

