

LXM32S

交流伺服驱动装置

产品手册

V2.0, 03.2016



019841114064, V2.0, 03.2016

本档中提供的信息包含有关此处所涉及产品之性能的一般说明和/或技术特性。本档并非用于（也不代替）确定这些产品对于特定用户应用场合的适用性或可靠性。任何此类用户或集成者都有责任就相关特定应用场合或使用方面对产品执行适当且完整的风险分析、评估和测试。Schneider Electric 或是其任何附属机构或子公司对于误用此处包含的信息而产生的后果概不负责。如果您有关于改进或更正此出版物的任何建议，或者从中发现错误，请通知我们。

未经 Schneider Electric 明确书面许可，不得以任何形式、通过任何电子或机械手段（包括影印）复制本档的任何部分。

在安装和使用本产品时，必须遵守国家、地区和当地的所有相关的安全法规。出于安全方面的考虑和为了帮助确保符合归档的系统数据，只允许制造商对各个组件进行维修。

当设备用于具有技术安全要求的应用场合时，必须遵守有关的使用说明。

如果在我们的硬件产品上不正确地使用 Schneider Electric 软件或认可的软件，则可能导致人身伤害、损害或不正确的操作结果。

不遵守此信息可能导致人身伤害或设备损坏。

© 2016 Schneider Electric。保留所有权利。

目录



目录.....	3
安全信息	11
危险等级.....	11
操作人员资质.....	11
指定用途.....	12
基本信息.....	12
DC 总线电压测量.....	15
安全功能.....	15
标准和术语.....	15
关于本书	17
其它参考文献.....	17
1 序言	19
1.1 设备概述.....	19
1.2 组件与接口.....	20
1.3 铭牌.....	21
1.4 型号代码.....	22
2 技术参数	23
2.1 环境条件.....	23
2.2 机械参数.....	25
2.2.1 尺寸图.....	25
2.3 电气参数.....	27
2.3.1 输出级.....	27
2.3.1.1 单相设备 115Vac 的数据.....	29
2.3.1.2 单相设备 230Vac 的数据.....	30
2.3.1.3 208 Vac 三相设备的数据.....	31
2.3.1.4 400 Vac 三相设备的数据.....	32
2.3.1.5 480 Vac 三相设备的数据.....	33
2.3.1.6 峰值输出电流.....	34
2.3.1.7 单相设备 DC 总线数据.....	35
2.3.1.8 三相设备 DC 总线数据.....	35
2.3.2 24VDC 控制系统电源.....	36
2.3.3 信号.....	37
2.3.4 安全功能.....	39
2.3.5 制动电阻.....	40
2.3.5.1 外部制动电阻（配件）.....	42
2.3.6 内部电源滤波器.....	43
2.3.7 电源滤波器（配件）.....	44

2.3.8	电源扼流圈（配件）	44
2.4	UL 508C 和 CSA 的条件	46
2.5	认证	46
2.6	一致性声明	47
2.7	功能安全性认证证书	50
3	基础知识	51
3.1	安全功能	51
4	设计	53
4.1	电磁兼容性(EMV)	54
4.2	电缆	58
4.2.1	所需电缆一览表	59
4.3	剩余电流动作保护器	60
4.4	在 IT 网络中使用	60
4.5	共用 DC 总线	61
4.6	电源扼流圈	62
4.7	电源滤波器	63
4.7.1	关闭 Y 电容器	64
4.8	确定制动电阻参数	65
4.8.1	内部制动电阻	66
4.8.2	外接制动电阻	67
4.8.3	参数选择帮助	68
4.9	STO 安全功能 (“Safe Torque Off”)	72
4.9.1	定义	72
4.9.2	功能	72
4.9.3	关于使用安全功能的要求	73
4.9.4	STO 应用示例	75
4.10	逻辑类型	76
4.11	监控功能	77
4.12	可配置的输入和输出	77
5	安装	79
5.1	安装前	80
5.2	机械安装	81
5.2.1	安装和移除插件	82
5.2.2	设备装配	84
5.2.3	安装电源滤波器、电源扼流圈和制动电阻	86
5.3	电气安装	87
5.3.1	安装程序概况	88
5.3.2	连接概况	89
5.3.3	连接接地螺钉	89
5.3.4	连接电机相线和抱闸 (CN10 和 CN11)	91
5.3.5	DC 总线连接 (CN9, DC 总线)	96

5.3.6	制动电阻连接 (CN8, Braking Resistor)	96
5.3.6.1	内部制动电阻	96
5.3.6.2	外接制动电阻	96
5.3.7	连接输出级电源 (CN1)	99
5.3.8	电机编码器连接 (CN3)	103
5.3.9	连接控制系统电源和 STO (CN2、DC 电源和 STO)	105
5.3.10	数字输入/输出 (CN6) 端口	107
5.3.11	连接装有调试软件的 PC (CN7)	109
5.3.12	连接 SERCOS III	110
5.3.13	插件	110
5.4	检查安装情况	111
6	调试	113
6.1	概述	115
6.1.1	调试步骤	115
6.1.2	调试工具	116
6.2	集成的 HMI	117
6.2.1	显示和操作	118
6.2.2	菜单结构	120
6.2.3	进行设置	121
6.3	外部图形显示终端	122
6.3.1	显示和操作单元	123
6.3.2	将外部图形显示终端与 LXM32 相连接	123
6.3.3	使用外部图形显示终端	124
6.4	调试软件	126
6.5	调试步骤	127
6.5.1	“首次设置”	127
6.5.2	运行状态 (状态图)	129
6.5.3	设置主要参数和极限值	130
6.5.4	数字输入/输出	134
6.5.5	限位开关信号检测	136
6.5.6	测试 STO 安全功能	137
6.5.7	止动闸	138
6.5.7.1	抱闸手动通风	139
6.5.7.2	可设置的参数	140
6.5.7.3	检查止动闸	142
6.5.8	转动方向检查	143
6.5.9	编码器参数值设置	144
6.5.9.1	调准绝对位置	145
6.5.9.2	移动工作范围	148
6.5.10	设置制动电阻的参数	150
6.5.11	执行自动调整	152
6.5.12	自动调整功能的高级设置	155
6.6	利用阶跃响应优化控制器	157
6.6.1	控制器结构	157
6.6.2	优化	158
6.6.3	优化转速控制器	158
6.6.4	检查及优化默认设置	163
6.6.5	优化位置控制器	164

6.7	存储卡 (Memory-Card)	166
6.7.1	用存储卡进行数据交换	167
6.8	复制当前设备设置	169
6.9	复位用户参数	170
6.10	恢复出厂设置	171
7	运行	173
7.1	访问通道	175
7.2	运行状态	177
7.2.1	状态图	177
7.2.2	状态转变	179
7.2.3	显示运行状态	179
7.2.3.1	HMI	179
7.2.3.2	信号输出	180
7.2.4	转变运行状态	181
7.2.4.1	HMI	181
7.2.4.2	现场总线	181
7.3	运行模式	182
7.3.1	运行模式 Jog	182
7.3.1.1	持续运动	183
7.3.1.2	步进运动	184
7.3.1.3	参数设定	185
7.3.1.4	其它设置方法	186
7.3.2	运行模式 Homing	187
7.3.2.1	参数设定	189
7.3.2.2	朝向限位开关的基准点定位运行	193
7.3.2.3	沿正方向朝向基准开关的基准点定位运行	194
7.3.2.4	沿负方向朝向基准开关的基准点定位运行	195
7.3.2.5	朝向标志脉冲的基准点定位运行	196
7.3.2.6	尺度设定	197
7.3.2.7	其它设置方法	197
7.3.3	Cyclic Synchronous Position 运行模式	199
7.3.4	Cyclic Synchronous Velocity 运行模式	199
7.3.5	Cyclic Synchronous Torque 运行模式	200
7.4	运动范围	201
7.4.1	运动范围的零点	201
7.5	高级设置	202
7.5.1	比例	202
7.5.1.1	位置标称比例的配置	203
7.5.1.2	速度比例的配置	204
7.5.1.3	斜坡比例的配置	205
7.5.2	数字信号输入和输出的设置	206
7.5.2.1	信号输入功能的参数设定	207
7.5.2.2	信号输出功能的参数设定	211
7.5.2.3	软件去抖动的参数设定	215
7.5.3	设置间隙补偿	218
7.5.4	速度运动特征曲线的设置	220
7.5.5	控制器参数的设置	222
7.5.5.1	控制器结构概况	222

7.5.5.2	位置控制器概况.....	223
7.5.5.3	转速控制器概况.....	224
7.5.5.4	电流控制器概况.....	225
7.5.5.5	可设定的控制器参数.....	226
7.5.5.6	选择控制器参数组.....	227
7.5.5.7	自动切换控制器参数组.....	228
7.5.5.8	复制控制器参数组.....	232
7.5.5.9	关闭积分部分.....	232
7.5.5.10	控制器参数组 1.....	233
7.5.5.11	控制器参数组 2.....	236
7.6	目标值处理功能.....	239
7.6.1	用 Halt（停止）中断运动.....	239
7.6.2	用快速停止停止运动.....	241
7.6.3	冲击限制.....	244
7.6.4	通过参数设定信号输出.....	245
7.6.5	通过信号输入来获取位置.....	246
7.6.5.1	通过制造商特定的特征曲线进行位置捕获.....	247
7.7	运动监控的功能.....	253
7.7.1	限位开关.....	253
7.7.2	基准开关.....	255
7.7.3	软件限位开关.....	256
7.7.4	由负载导致的位置偏差（随动误差）.....	258
7.7.5	电机停止和运动方向.....	261
7.7.6	位置偏差窗口.....	262
7.7.7	速度偏差窗口.....	264
7.7.8	速度阈值.....	266
7.7.9	电流阈值.....	268
7.8	设备内部信号监控的功能.....	270
7.8.1	温度的监控.....	270
7.8.2	负载和过载的监控（I ² t 监控）.....	271
7.8.3	换向监控.....	273
7.8.4	电源相线监控.....	274
7.8.5	接地短路监控.....	276
8	示例.....	277
8.1	一般提示.....	277
8.2	现场总线操作的示例.....	278
9	诊断与排除故障.....	279
9.1	状态查询/状态显示.....	279
9.1.1	通过集成的 HMI 诊断.....	280
9.1.2	通过调试软件诊断.....	281
9.1.3	通过信号输出诊断.....	281
9.1.4	通过现场总线诊断.....	282
9.1.5	现场总线状态 LED.....	285
9.2	故障存储器.....	287
9.2.1	通过现场总线读取故障存储器.....	287
9.2.2	通过调试软件读取故障存储器.....	292
9.3	集成的 HMI 上的特别菜单.....	293
9.3.1	读取和确认警告.....	293

9.3.2	读取和确认故障.....	294
9.3.3	确认插件的更换.....	295
9.3.4	确认电机的更换.....	296
9.4	警告和故障表.....	297
10	参数.....	327
10.1	参数显示.....	328
10.1.1	现场总线的小数处理.....	329
10.2	参数清单.....	330
11	附件与备件.....	431
11.1	调试工具.....	431
11.2	存储卡.....	431
11.3	其他模块.....	431
11.4	eSM 安全模块.....	431
11.5	应用铭牌.....	431
11.6	带插头的 SERCOS III 电缆.....	432
11.7	电机电缆.....	432
11.7.1	电机电缆, 1.5 mm ²	432
11.7.2	电机电缆, 2.5 mm ²	433
11.7.3	电机电缆, 4 mm ²	433
11.7.4	电机电缆, 6 mm ²	434
11.7.5	电机电缆, 10 mm ²	434
11.8	编码器电缆.....	435
11.9	插头.....	435
11.10	外部制动电阻.....	436
11.11	配件 DC 总线.....	436
11.12	电源扼流圈.....	437
11.13	外部电源滤波器.....	437
11.14	备件、插头、风扇、盖板.....	437
12	售后服务、维护与废弃物处理.....	439
12.1	售后服务地址.....	439
12.2	维护.....	439
12.2.1	安全功能 STO 的使用寿命.....	439
12.3	更换驱动放大器.....	440
12.4	更换插件.....	441
12.5	更换电机.....	441
12.6	发运、仓储、废弃物处理.....	443
	术语表.....	445
	单位和换算表.....	445

长度.....	445
质量.....	445
力.....	445
功率.....	445
转速.....	446
扭矩.....	446
转动惯量.....	446
温度.....	446
导线横截面积.....	446
术语和缩写.....	447
图表目录.....	449
关键字索引.....	453

安全信息



在尝试安装、操作或维护设备之前，请仔细阅读下述说明并通过查看来熟悉设备。下述特别信息可能会在本文其他地方或设备上出现，提示用户潜在的危險，或者提醒注意有关阐明或简化某一过程的信息。



在“危險”标签上添加此符号表示存在触电危險，如果不遵守使用说明，会导致人身伤害。



这是提醒注意安全的符号。提醒用户可能存在人身伤害的危險。请遵守所有带此符号的安全注意事项，以避免可能的人身伤害甚至死亡。

危險等级

手册中的安全提示标有警告符号。此外，产品上亦有提醒您存在潜在危險的符号和指示。

根据危險状况的严重程度，将安全提示分为 4 个危險等级。

⚠ 危險

有“危險”字样提示时，表明即将发生危險，若不加注意，**将难免**发生致命事故。

⚠ 警告

有“警告”字样提示时，表明可能会发生危險，若不加注意，**也许会**发生致命事故或设备损坏事故。

⚠ 注意

有“注意”字样提示时，表明可能会发生危險，若不加注意，**也许会**导致事故或设备损坏。

提示

有“提示”字样提示时，表明可能会发生危險，若不加注意，**也许会**造成设备损坏。

操作人员资质

只允许专业人员使用本设备，专业人员应了解并理解本手册的内容及有关本设备的所有资料。只允许专业人员使用本设备。依其受到的专业培训、具备的知识和经验，专业人员须具有预见与识别危險的能力，即由于使用本产品、更改相关设置以及对整套设备进行的机械、电子和电气组装而可能产生的危險。

专业人员必须熟悉使用设备须遵守的所有适用标准、规定和事故预防准则。

指定用途

本产品是三相伺服电机的驱动放大器，根据本使用说明书，是用于工业领域的。

务必始终遵照所有适用的安全准则，规定的条件和技术数据。

使用本产品前，必须进行有关正确使用风险评估。根据风险评估结果采取相应的安全措施。


由于本产品将用作整个系统的一部分，整个系统（例如机器）结构必须能够保证人身安全。

本设备只允许使用规定的电缆和配件。只能使用原配件和原备件。

其它不当使用可能会引发危险。

电气设备和电动装置只能由专业人员进行安装、操作、保养和维修。

基本信息



存在触电、爆炸或电弧爆炸危险

- 只允许专业人员使用本产品，专业人员应了解并理解本手册的内容及有关本产品的所有资料。产品的安装、调试、维修和维护只能由专业人员进行。
- 设备制造商有责任遵守所有关于传动系统接地的适用规章制度。
- 本产品的许多部件，包括印刷电路板，在电源电压下工作。请勿触摸。只能使用绝缘工具。
- 严禁接触带电的，无保护的零件或接线端子。
- 当轴旋转时，电机会产生电压。因此，对传动系统进行检修之前，请采取措施防止电机轴被外源驱动。
- 机电缆中的交流电压可能会感应到未使用的芯线上。请在机电缆的两个末端对未使用的芯线进行绝缘处理。
- 严禁 DC 总线与 DC 总线电容器短路。
- 对传动系统进行检修之前：
 - 请断开所有连接的电压，包括可能的外部控制电压。
 - 对所有开关做“请勿接通”的标示。
 - 防止所有开关再次通电。
 - **等待 15 分钟**（电容器 DC 总线放电）。按照“DC 总线电压测量”一章对 DC 总线的电压进行测量，并在 <42 Vdc 电压下进行测试。DC 总线 LED 不能清楚显示 DC 总线的电压故障。
- 安装并闭合所有罩壳后，方可通电。

若不遵守该规定，将会导致死亡或严重伤害。

0198441114064, V2.0, 03.2016

布线不当、设置错误、错误的的数据或者其它故障均有可能导致传动系统发生意外运动。

⚠ 警告

意外运动

- 请根据电磁兼容性规范谨慎布线。
- 切勿通过不明设置或数据操作本产品。
- 请谨慎进行调试。

若不遵守该规定，可能会导致死亡、严重伤害或财产损失。

⚠ 警告

失控

- 制造商在开发控制装置时必须考虑潜在的失灵概率，并提供具有某些关键功能的设备，借助于这些设备，在控制装置失灵时和失灵后可实现安全状态。关键控制功能如急停、位置限制、电源故障和重新启动。
- 重要功能必须有单独或冗余控制路径。
- 控制系统包括通信链接。制造商必须考虑通信链接发生意外延时或故障情况。
- 请遵守所有事故防范规定及所有适用的安全规定。¹⁾
- 运行前，单独并彻底检查每台安装了本手册所述产品的设备是否正常运转。

若不遵守该规定，可能会导致死亡、严重伤害或财产损失。

1) 对美国：见 NEMA ICS 1.1 (最新版本)，“Safety Guidelines for the Application, Installation, and Maintenance of Solid State Control” 以及 NEMA ICS 7.1 (最新版本)，“Safety Standards for Construction and Guide for Selection, Installation and Operation of Adjustable-Speed Drive Systems”。

该产品禁止在有爆炸危险的区域使用。

⚠ 警告

爆炸危险

仅在无爆炸危险的区域之外使用该设备。

若不遵守该规定，可能会导致死亡、严重伤害或财产损失。

现在的机器、控制系统和其它设备通常都在网络中运行。通过对软件和网络/现场总线的并非足够安全的访问，未经授权的人员和恶意软件可

以对机器的网络/现场总线中、以及相连网络中的机器和设备进行访问。

▲ 警告

通过软件和网络对机器进行未经授权的访问

- 在危险和风险分析中，请注意所有因访问网络/现场总线和在网络/现场总线中操作而产生的危险。
- 请确保无论是机器中集成的硬件和软件基础设施，还是用于访问这些基础设施的所有组织规定，都已考虑危险和风险分析的结果，并按照有关 IT 安全和网络安全的最佳做法和标准进行了部署（例如：ISO/IEC 27000 系列、Common Criteria for Information Technology Security Evaluation、ISO/IEC 15408、IEC 62351、ISA/IEC 62443、NIST Cybersecurity Framework、Information Security Forum - Standard of Good Practice for Information Security）。
- 请确保您的系统在 IT 安全和网络安全方面的有效性。

若不遵守该规定，可能会导致死亡、严重伤害或财产损失。

DC 总线电压测量

DC 总线上的电压可能会超过 800Vdc。DC 总线 LED 不能清楚显示 DC 总线的电压缺失。

危险

触电、爆炸或电弧爆炸危险

- 不带电连接所有开关。
- 等待 15 分钟（电容器 DC 总线的放电）
- 测量时使用合适的电压测量设备（>800 Vdc）。
- 在 DC 总线端子（PA/+ 和 PC/-）之间测量 DC 总线电压，以确保电压 <42 Vdc。
- 如果 DC 总线电容器未在 15 分钟内放电至 <42 Vdc，请联系当地的施耐德电气销售办事处。
- 如果 DC 总线电容器无法正常放电，请勿使用产品。
- 如果 DC 总线电容器无法正常放电，请勿尝试自行维修产品。

若不遵守该规定，将会导致死亡或严重伤害。

安全功能

如要使用本产品所持有的安全功能，需进行谨慎设计。其它信息参见第 72 页的“4.9 STO 安全功能（“Safe Torque Off”）”一章。

作为可以提供一种可插接的安全模块配件，增多本设备的安全功能。有关这些附加安全功能的信息，请参阅插件手册。

标准和术语

相关标准中对本手册中使用的专业词汇、术语，以及相关的说明做了解释。

在驱动技术领域主要涉及“安全功能”、“安全状态”、“故障”、“故障重置”、“失灵”、“错误”、“故障信息”、“警告”等概念。

涉及如下相关标准：

- IEC 61800 行：“Adjustable speed electrical power drive systems”
- IEC 61158 行：“Digital data communications for measurement and control - Fieldbus for use in industrial control systems”
- IEC 61784 行：“Industrial communication networks - Profiles”
- IEC 61508 行：“Functional safety of electrical/electronic/programmable electronic safety-related systems”

另请参阅本手册后面的术语表。

关于本书



本手册适用于 LXM32S 标准产品。“1 序言”一章中列有本产品的型号。您可以根据型号确定您的产品是标准产品还是用户定制产品。

本产品附带有以下手册：

- **产品手册**，所描述的是技术参数、安装、调试，以及运行模式和功能。
- **电机手册**，所描述的是电机的技术特性，包括安装与调试要求。
- **插件手册**，使用插件时的必要说明。

手册来源 可在以下网站下载最新手册：

<http://www.schneider-electric.com>

来源 CAD 数据 为了简化项目，在下列互互联网地址上备有 CAD 数据（图纸或 EPLAN-Makros）以供下载：

<http://www.schneider-electric.com>

操作步骤 当必须按照先后顺序执行操作步骤时，您可看见以下表示方法：

- 执行后续操作步骤的必备条件
- ▶ 操作步骤 1
- ◁ 对该操作步骤的重要反应
- ▶ 操作步骤 2

当针对某一操作步骤的反应有所说明时，您就能够以此来检查该操作步骤的执行是否正确。

如果没有其它说明，就必须以指定的顺序执行各个操作步骤。

操作帮助 点击该符号可打开有关操作帮助の説明：



可以在这里获取帮助操作的辅助信息。

SI 单位 技术参数以 SI 单位进行标注。换算后的单位放在 SI 单位后的括号里，并且可以取整数。

示例：

最小导线横截面积：1.5 mm² (AWG 14)

反转信号 反转信号用横线标记，例如 $\overline{\text{STO_A}}$ 或 $\overline{\text{STO_B}}$ 。

逻辑类型 本产品支持逻辑类型 1 和逻辑类型 2 数字信号。请注意，接线示例主要针对逻辑类型 1 进行说明。STO 安全功能必须按逻辑类型 1 的方法进行布线。

术语表 技术词语及缩写符号解释。

关键字索引 指引相应目录的关键词表。

其它参考文献

我们建议阅读下列文献来深化知识：

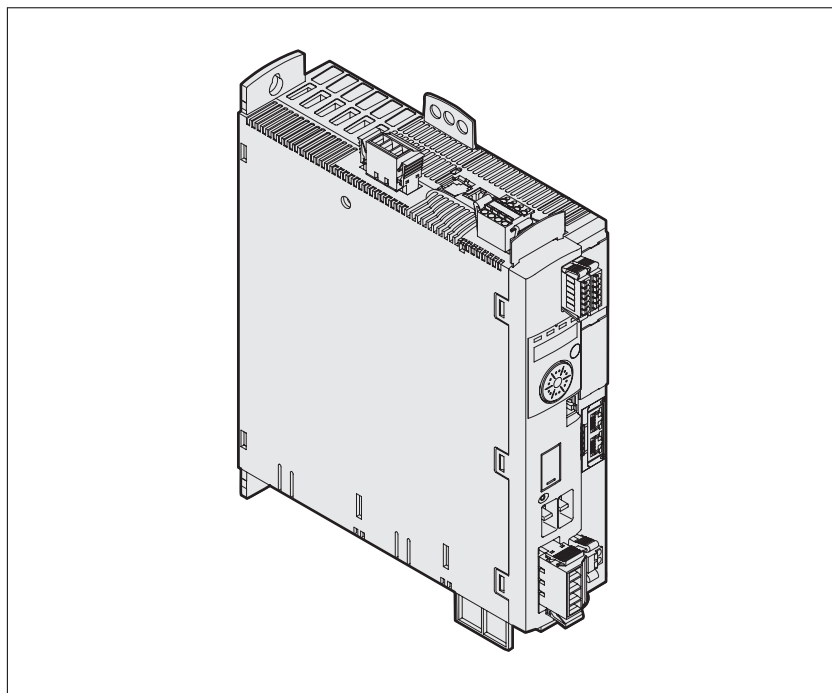
- Ellis, George: Control System Design Guide. Academic Press
- Kuo, Benjamin; Golnaraghi, Farid: Automatic Control Systems. John Wiley & Sons

1 序言

1.1 设备概述

Lexium 32 产品系列包括多种可用于不同应用领域的交流伺服驱动装置。Lexium 伺服电机 BMH 或 BSH 产品系列，以及齐全的备选配件实现了具备各种驱动功率的高性能伺服驱动解决方案。

Lexium 交流伺服驱动装置 LXM32S 本产品手册描述了 LXM32S 交流伺服驱动装置。



该交流伺服驱动装置的特点概述如下：

- SERCOS III 通信界面，通过该界面可设置各种运行模式的给定值。
- 通过编码模块，可提供第二个用于数字编码器，模拟编码器或旋转变压器的界面。
- 通过集成 HMI（装有调试软件的 PC）进行调试。
- 具有 IEC 61800-5-2 规定的“Safe Torque Off”（STO）标准安全功能。备用安全模块 eSM 提供更多的安全功能。
- 存储卡插槽可实现简便的参数复制和仪器更换。

1.2 组件与接口

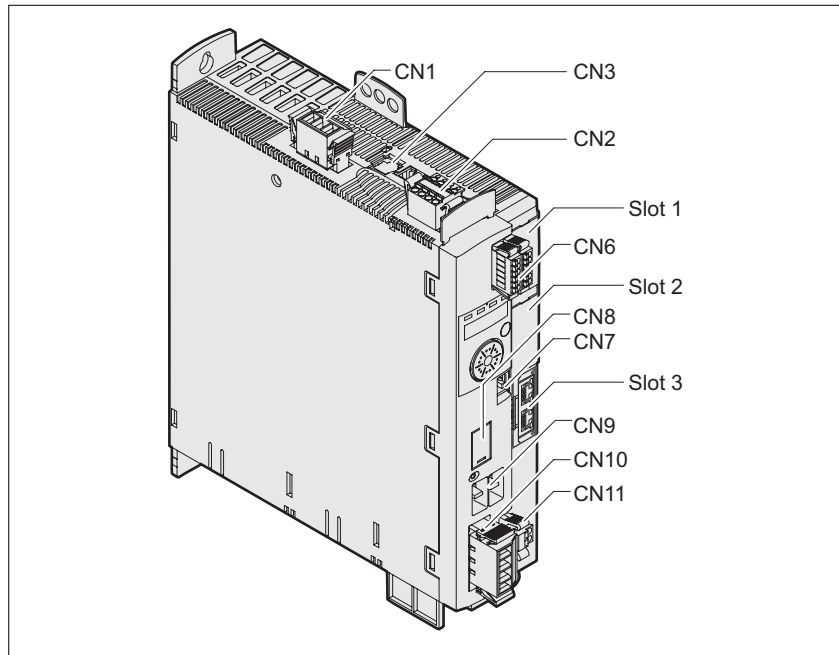


图 1: 端口概况

- (CN1) 电源接头（输出级电源）
- (CN2) 连接
 - 24V 控制系统电源
 - 安全功能 STO
- (CN3) 电机编码器（编码器 1）连接
- (CN6) 输入和输出
 - 6 个可配置数字输入
 - 3 个可配置数字输出
- (CN7) Modbus（调试界面）
- (CN8) 外部制动电阻连接
- (CN9) DC 总线连接
- (CN10) 电机相位连接
- (CN11) 电机抱闸连接
- (Slot 1) 安全模块插槽
- (Slot 2) 编码器模块插槽（编码器 2）
- (Slot 3) 现场总线 SERCOS III

1.3 铭牌

铭牌上显示有以下资料：

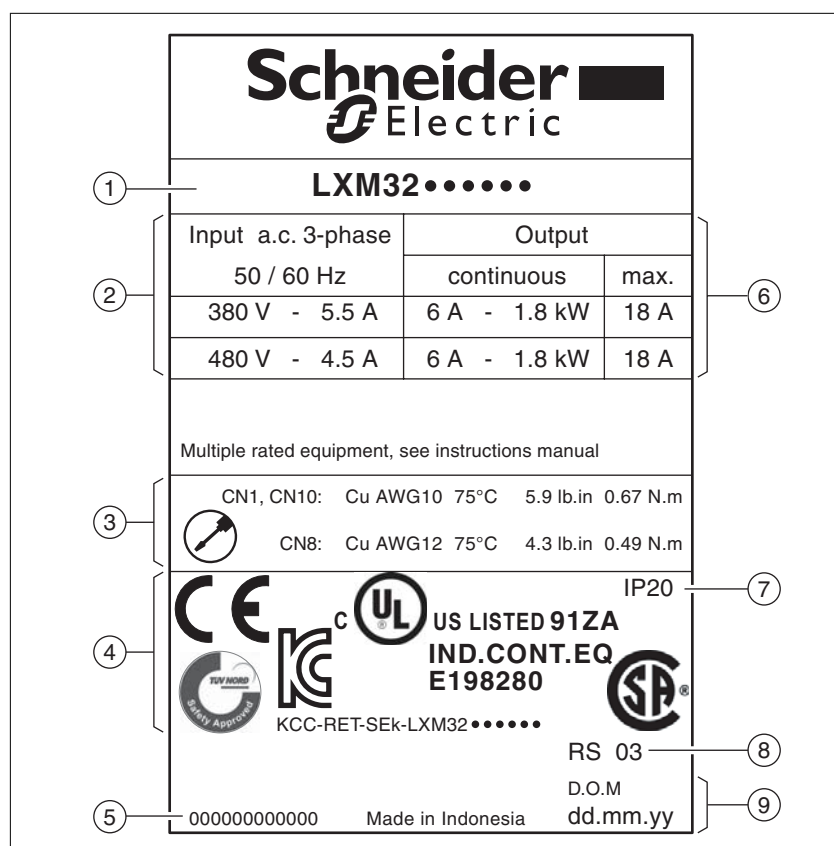


图 2：铭牌

- (1) 产品型号，请参阅“型号代码”部分
- (2) 输出级电源
- (3) 电缆规格及拧紧力矩
- (4) 证明
- (5) 序列号
- (6) 输出功率
- (7) 防护等级
- (8) 硬件版本
- (9) 制造日期

1.4 型号代码

	LXM	32	S	D18	M2
产品名称 LXM = Lexium						
产品类型 32 = 轴的交流伺服驱动装置						
接口 S = 带现场总线 SERCOS III 的模块化驱动						
峰值电流 U45 = 4.5 A _{rms} U60 = 6 A _{rms} U90 = 9 A _{rms} D12 = 12 A _{rms} D18 = 18 A _{rms} D30 = 30 A _{rms} D72 = 72 A _{rms}						
输出级电源 M2 = 1 [~] , 115/200/240 Vac N4 = 3 [~] , 208/400/480 Vac						
其它选项						

如对型号代码有疑问，请联系当地的施耐德电机销售处。如对用户定制类型有疑问，请联系机器制造商。

用户定制类型：用户定制类型的位置 12 处有一个 S 型号代码。以下编号定义了各种用户定制类型。示例：LXM32S..... S123

设备名称请参见铭牌。

2 技术参数

您将在本章了解有关该产品系列及配件的环境条件，以及机械和电气性能信息。

2.1 环境条件

运输及储存气候环境条件 运输和储存环境必须干燥无尘。

温度	° C (° F)	-25 ... 70 (-13 ... 158)
----	--------------	-----------------------------

运输和储存时的允许相对湿度为：

相对空气湿度（不冷凝）	%	<95
-------------	---	-----

操作气候环境条件 允许的最大操作环境温度取决于设备安装距离以及所要求的功率。请参照“5 安装”一章中的相关规定。

环境温度（不结露，不结冰）	° C (° F)	0 ... 50 (32 ... 122)
---------------	--------------	--------------------------

操作过程中的允许相对湿度如下：

相对空气湿度（不冷凝）	%	5 ... 95
-------------	---	----------

无功率降低的海拔高度。	m (ft)	<1000 (<3281)
遵照所有以下条件的海拔高度： • 最高环境温度 45 ° C (113 ° F) • 在 1000 m (3281 ft) 以上， 每升高 100 m (328 ft)，持续 功率便会降低 1 %	m (ft)	1000 ... 2000 (3281 ... 6562)
遵照所有以下条件的海拔高度： • 最高环境温度 40 ° C (104 ° F) • 在 1000 m (3281 ft) 以上， 每升高 100 m (328 ft)，持续 功率便会降低 1 % • 根据 IEC 60664-1，供电的过 电压限于过电压类型 II • 无 IT 网络	m (ft)	2000 ... 3000 (6562 ... 9843)

安装位置和连接 本设备必须安装在封闭的控制柜内进行操作。只有进行牢固连接后，方可操作本设备。

污染等级和防护级

污染等级		2
防护等级		IP 20

使用安全功能的防护级 确保在生产中没有带电的污染物（污染等级 2）。导电的污染物可能会导致安全功能失效。

摆动和震动

摆动，正弦波形		按照 IEC 60068-2-6 检测 3.5 mm (2 Hz ... 8.4 Hz) 10 m/s ² (8.4 Hz ... 200 Hz)
震动，半正弦波形		按照 IEC 60068-2-27 检测 150 m/s ² (当 11 ms 时)

2.2 机械参数

2.2.1 尺寸图

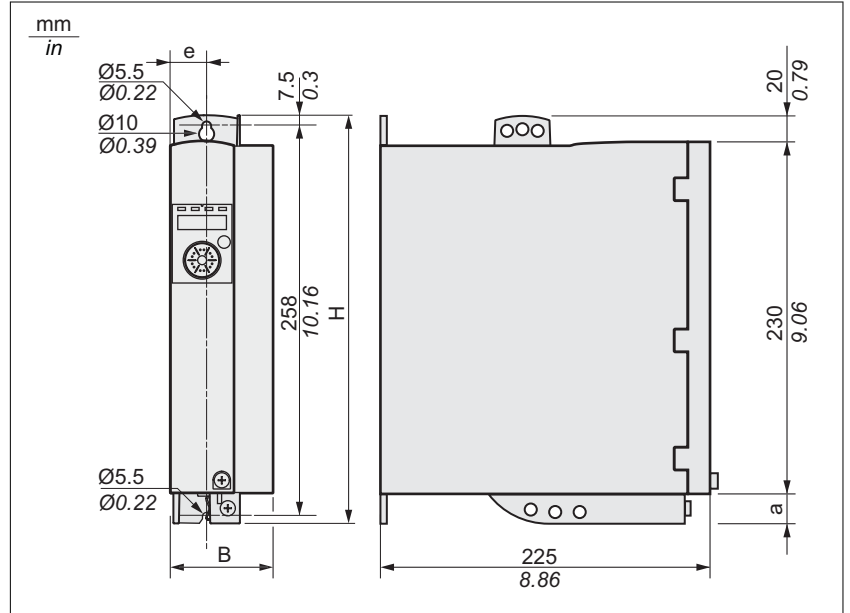


图 3: 尺寸图

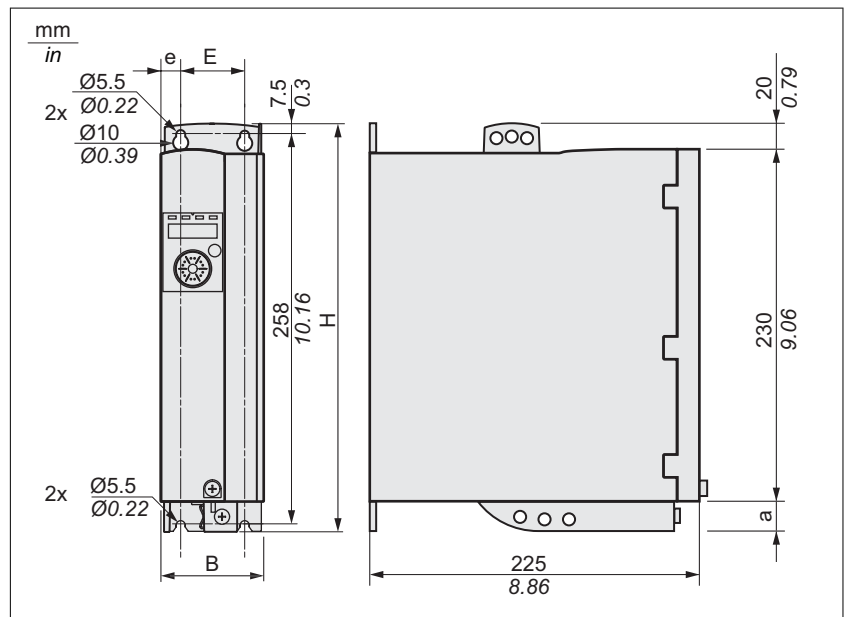


图 4: 尺寸图

LXM32•...		U45 U60 U90	D12 D18 D30M2	D30N4	D72
图		图 3	图 3	图 4	图 4
B	mm (in)	48 ±1 (1.99)	48 ±1 (1.99)	68 ±1 (2.68)	108 ±1 (4.25)
H	mm (in)	270 (10.63)	270 (10.63)	270 (10.63)	274 (10.79)
e	mm (in)	24 (0.94)	24 (0.94)	13 (0.51)	13 (0.51)
E	mm (in)	-	-	42 (1.65)	82 (3.23)
a	mm (in)	20 (0.79)	20 (0.79)	20 (0.79)	24 (0.94)
散热类型		对流 ¹⁾	风扇 40 mm	风扇 60 mm	风扇 80 mm

1) >1 m/s

设备连接线需朝上和朝下进行引线。为了能够有足够好的空气循环并使电线敷设时不弯折，应按照以下间距：

- 设备上方必须至少留有 100 mm (3.94 in) 间距。
- 设备下方必须至少留有 100 mm (3.94 in) 间距。
- 设备前方必须至少留有 60 mm (2.36 in) 间距。请注意操作元件是否易于操作。

质量

LXM32•...		U45	U60 U90	D12 D18M2	D18N4 D30M2	D30N4	D72
质量	kg (lb)	1.6 (3.53)	1.7 (3.75)	1.8 (3.97)	2.0 (4.41)	2.6 (5.73)	4.7 (10.36)

2.3 电气参数

本产品专用于工业领域，只允许在牢固连接后方可进行操作。

2.3.1 输出级

电源电压：范围和公差

115/230 Vac 单相	Vac	100 -15% ... 120 +10% 200 -15% ... 240 +10%
208/400/480 Vac 三相	Vac	200 -15% ... 240 +10% 380 -15% ... 480 +10%
频率	Hz	50 -5% ... 60 +5%

瞬态过电压		过电压类型 III ¹⁾
接地额定电压	Vac	300

1) 根据安装高度，请参阅“2.1 环境条件”一章

网络结构（接地类型）

TT 网络，TN 网络	允许
IT 网络	取决于硬件版本： ≥RS 02：允许 ¹⁾ <RS02：不允许
带接地外导体的电网	不允许

1) 视安放高度而定，参阅章节“2.1 环境条件”

漏电电流

漏电电流（根据 IEC 60990，图 3）	mA	<30 ¹⁾
------------------------	----	-------------------

1) 当电源有接地中性点、无外部电源滤波器时的测量值。在使用故障电流保护装置时须注意，30 mA 的故障电流保护装置可能在 15 mA 时触发。除此之外，还会有高频漏电流流过，在测量过程中已将其忽略。其反应取决于故障电流保护装置的类型。

谐波电流和阻抗

谐波电流取决于供电电网的阻抗。它由网络的短路电流来决定。如果供电网络的短路电流比设备技术参数中规定的高，则要串联电源扼流圈。可在“11.12 电源扼流圈”一章中找到匹配的电源扼流圈。

监测恒定输出功率

用设备监测恒定输出功率。如果恒定输出功率超时，设备便会下调输出功率。若环境温度低于 50° C (122 ° F) 且内部制动电阻不发热，则会保持输送恒定输出电流。

监测恒定输出电流

用设备监测恒定输出电流。如果超过了恒定的输出电流，该设备便会下调输出电流。

PWM 频率输出级

已经设置了固定的输出级的 PWM 频率。

PWM 频率输出级	kHz	8
-----------	-----	---

允许使用的电机

本系列设备可连接以下允许的电机系列：BMH、BSH
选择时需注意电源电压的类型和高度以及电机的电感。

在使用 eSM 安全模块时必须注意其它条件。

在使用编码器模块时可使用其它电机。相关条件，请参阅各插件手册。

根据需求提供其它电机。

电机电感 要连接的电机的允许的最小电感与设备类型和网络额定电压有关。您可以从第 29 页至第 33 页上的表格中找到数值。

规定的最小电感值限制了峰值输出电流的电流波纹。如果连接的电机的电感值小于规定的最小电感值，则会影响电流控制，并且触发电机相电流的监测。

2.3.1.1 单相设备 115Vac 的数据

LXM32•...		U45M2	U90M2	D18M2	D30M2
额定电压 (单相)	Vac	115	115	115	115
启动电流极限值	A	1.7	3.5	8	16
最大串联熔断器 ¹⁾	A	25	25	25	25
额定限制短路电流 (SCCR)	kA	12	12	12	12
恒定输出电流	A _{rms}	1.5	3	6	10
峰值输出电流	A _{rms}	3	6	10	15
电机最小电感 (相/相)	mH	5.5	3	1.4	0.8
无电源扼流圈的值					
额定功率 ²⁾	kW	0.15	0.3	0.5	0.8
电流消耗 ^{2) 3)}	A _{rms}	2.9	5.4	8.5	12.9
THD (total harmonic distortion) ^{2) 4)}	%	173	159	147	135
损耗功率 ⁵⁾	W	7	15	28	33
最大启动电流 ⁶⁾	A	111	161	203	231
最大启动电流时间	ms	0.8	1.0	1.2	1.4
带电源扼流圈的数值					
电源扼流圈	mH	5	2	2	2
额定功率	kW	0.2	0.4	0.8	0.8
电流消耗 ³⁾	A _{rms}	2.6	5.2	9.9	9.9
THD (total harmonic distortion) ⁴⁾	%	85	90	74	72
损耗功率 ⁵⁾	W	8	16	32	33
最大启动电流 ⁶⁾	A	22	48	56	61
最大启动电流时间	ms	3.3	3.1	3.5	3.7

1) 符合 IEC 60269; 具有 B 或 C 型特性的自动熔断器; 关于 UL 和 CSA, 参阅 "2.4 UL 508C 和 CSA 的条件"; 允许使用较小的值; 应选择在指定电流消耗状态下不会被触发的熔断器。

2) 出现电源阻抗时根据供电网络的短路电流 1kA

3) 额定功率和额定电压下

4) 针对输入电流

5) 条件: 内部制动电阻无作用; 在额定电流、额定电压和额定功率下的数值; 数值几乎与输入电流成正比

6) 在极端情况下, 在启动电流极限值之前的断开/接通脉冲, 最大时间参见下行

2.3.1.2 单相设备 230Vac 的数据

LXM32•...		U45M2	U90M2	D18M2	D30M2
额定电压 (单相)	V _{ac}	230	230	230	230
启动电流极限值	A	3.5	6.9	16	33
最大串联熔断器 ¹⁾	A	25	25	25	25
额定限制短路电流 (SCCR)	kA	12	12	12	12
恒定输出电流	A _{rms}	1.5	3	6	10
峰值输出电流	A _{rms}	4.5	9	18	30
电机最小电感 (相/相)	mH	5.5	3	1.4	0.8
无电源扼流圈的值					
额定功率 ²⁾	kW	0.3	0.5	1.0	1.6
电流消耗 ^{2) 3)}	A _{rms}	2.9	4.5	8.4	12.7
THD (total harmonic distortion) ^{2) 4)}	%	181	166	148	135
损耗功率 ⁵⁾	W	10	18	34	38
最大启动电流 ⁶⁾	A	142	197	240	270
最大启动电流时间	ms	1.1	1.5	1.8	2.1
带电源扼流圈的数值					
电源扼流圈	mH	5	2	2	2
额定功率	kW	0.5	0.9	1.6	2.2
电流消耗 ³⁾	A _{rms}	3.4	6.3	10.6	14.1
THD (total harmonic distortion) ⁴⁾	%	100	107	93	86
损耗功率 ⁵⁾	W	11	20	38	42
最大启动电流 ⁶⁾	A	42	90	106	116
最大启动电流时间	ms	3.5	3.2	3.6	4.0

1) 符合 IEC 60269; 具有 B 或 C 型特性的自动熔断器; 关于 UL 和 CSA, 参阅 "2.4 UL 508C 和 CSA 的条件"; 允许使用较小的值; 应选择在指定电流消耗状态下不会被触发的熔断器。

2) 出现电源阻抗时根据供电网络的短路电流 1kA

3) 额定功率和额定电压下

4) 针对输入电流

5) 条件: 内部制动电阻无作用; 在额定电流、额定电压和额定功率下的数值; 数值几乎与输入电流成正比

6) 在极端情况下, 在启动电流极限值之前的断开/接通脉冲, 最大时间参见下行

2.3.1.3 208 Vac 三相设备的数据

LXM32•...		U60N4	D12N4	D18N4	D30N4	D72N4
额定电压 (三相)	Vac	208	208	208	208	208
启动电流极限值	A	2.2	4.9	10	10	29
最大串联熔断器 ¹⁾	A	32	32	32	32	32
额定限制短路电流 (SCCR)	kA	12	12	12	12	12
恒定输出电流	A _{rms}	1.5	3	6	10	24
峰值输出电流	A _{rms}	6	12	18	30	72
电机最小电感 (相/相)	mH	8.5	4.5	3	1.7	0.7
无电源扼流圈的值						
额定功率	kW	0.35	0.7	1.2	2.0	5
电流消耗 ²⁾	A _{rms}	1.8	3.6	6.2	9.8	21.9
THD (total harmonic distortion) ³⁾	%	132	136	140	128	106
损耗功率 ⁴⁾	W	13	26	48	81	204
最大启动电流 ⁵⁾	A	60	180	276	341	500
最大启动电流时间	ms	0.5	0.7	0.9	1.1	1.5
带电源扼流圈的数值						
电源扼流圈	mH	2	2	1	1	1
额定功率	kW	0.4	0.8	1.5	2.6	6.5
电流消耗 ²⁾	A _{rms}	1.7	3.1	6.0	9.2	21.1
THD (total harmonic distortion) ³⁾	%	97	79	78	59	34
损耗功率 ⁴⁾	W	13	27	51	86	218
最大启动电流 ⁵⁾	A	19	55	104	126	155
最大启动电流时间	ms	1.9	2.6	2.6	3.0	3.6

1) 符合 IEC 60269; 具有 B 或 C 型特性的自动熔断器; 关于 UL 和 CSA, 参阅 "2.4 UL 508C 和 CSA 的条件"; 允许使用较小的值; 应选择在指定电流消耗状态下不会被触发的熔断器。

2) 额定功率和额定电压下

3) 针对输入电流

4) 条件: 内部制动电阻无作用; 在额定电流、额定电压和额定功率下的数值; 数值几乎与输入电流成正比

5) 在极端情况下, 在启动电流极限值之前的断开/接通脉冲, 最大时间参见下行

2.3.1.4 400 Vac 三相设备的数据

LXM32•...		U60N4	D12N4	D18N4	D30N4	D72N4
额定电压 (三相)	V _{ac}	400	400	400	400	400
启动电流极限值	A	4.3	9.4	19	19	57
最大串联熔断器 ¹⁾	A	32	32	32	32	32
额定限制短路电流 (SCCR)	kA	12	12	12	12	12
恒定输出电流	A _{rms}	1.5	3	6	10	24
峰值输出电流	A _{rms}	6	12	18	30	72
电机最小电感 (相/相)	mH	8.5	4.5	3	1.7	0.7
无电源扼流圈的值						
额定功率	kW	0.4	0.9	1.8	3.0	7
电流消耗 ²⁾	A _{rms}	1.4	2.9	5.2	8.3	17.3
THD (total harmonic distortion) ³⁾	%	191	177	161	148	126
损耗功率 ⁴⁾	W	17	37	68	115	283
最大启动电流 ⁵⁾	A	90	131	201	248	359
最大启动电流时间	ms	0.5	0.7	0.9	1.1	1.4
带电源扼流圈的数值						
电源扼流圈	mH	2	2	1	1	1
额定功率	kW	0.8	1.6	3.3	5.6	13
电流消耗 ²⁾	A _{rms}	1.8	3.4	6.9	11.1	22.5
THD (total harmonic distortion) ³⁾	%	108	90	90	77	45
损耗功率 ⁴⁾	W	19	40	74	125	308
最大启动电流 ⁵⁾	A	28	36	75	87	112
最大启动电流时间	ms	1.9	2.3	2.3	2.6	3.0

1) 符合 IEC 60269; 具有 B 或 C 型特性的自动熔断器; 关于 UL 和 CSA, 参阅 "2.4 UL 508C 和 CSA 的条件"; 允许使用较小的值; 应选择在指定电流消耗状态下不会被触发的熔断器。

2) 额定功率和额定电压下

3) 针对输入电流

4) 条件: 内部制动电阻无作用; 在额定电流、额定电压和额定功率下的数值; 数值几乎与输入电流成正比

5) 在极端情况下, 在启动电流极限值之前的断开/接通脉冲, 最大时间参见下行

2.3.1.5 480 Vac 三相设备的数据

LXM32•...		U60N4	D12N4	D18N4	D30N4	D72N4
额定电压 (三相)	Vac	480	480	480	480	480
启动电流极限值	A	5.1	11.3	23	23	68
最大串联熔断器 ¹⁾	A	32	32	32	32	32
额定限制短路电流 (SCCR)	kA	12	12	12	12	12
恒定输出电流	A _{rms}	1.5	3	6	10	24
峰值输出电流	A _{rms}	6	12	18	30	72
电机最小电感 (相/相)	mH	8.5	4.5	3	1.7	0.7
无电源扼流圈的值						
额定功率	kW	0.4	0.9	1.8	3.0	7
电流消耗 ²⁾	A _{rms}	1.2	2.4	4.5	7.0	14.6
THD (total harmonic distortion) ³⁾	%	201	182	165	152	129
损耗功率 ⁴⁾	W	20	42	76	129	315
最大启动电流 ⁵⁾	A	129	188	286	350	504
最大启动电流时间	ms	0.6	0.7	1.0	1.2	1.6
带电源扼流圈的数值						
电源扼流圈	mH	2	2	1	1	1
额定功率	kW	0.8	1.6	3.3	5.6	13
电流消耗 ²⁾	A _{rms}	1.6	2.9	6.0	9.6	19.5
THD (total harmonic distortion) ³⁾	%	116	98	98	85	55
损耗功率 ⁴⁾	W	21	44	82	137	341
最大启动电流 ⁵⁾	A	43	57	116	137	177
最大启动电流时间	ms	1.9	2.4	2.4	2.7	3.2

1) 符合 IEC 60269; 具有 B 或 C 型特性的自动熔断器; 关于 UL 和 CSA, 参阅 "2.4 UL 508C 和 CSA 的条件"; 允许使用较小的值; 应选择在指定电流消耗状态下不会被触发的熔断器。

2) 额定功率和额定电压下

3) 针对输入电流

4) 条件: 内部制动电阻无作用; 在额定电流、额定电压和额定功率下的数值; 数值几乎与输入电流成正比

5) 在极端情况下, 在启动电流极限值之前的断开/接通脉冲, 最大时间参见下行

2.3.1.6 峰值输出电流

设备可以在有限的时间内给出峰值输出电流。当峰值输出电流在电机停止状态下输送时，由于各个半导体开关具有较高负荷，电流限制便会在起动电机前实施。

可给出峰值输出电流的持续时间取决于硬件版本。

当硬件版本 \geq RS03 时：5 秒钟

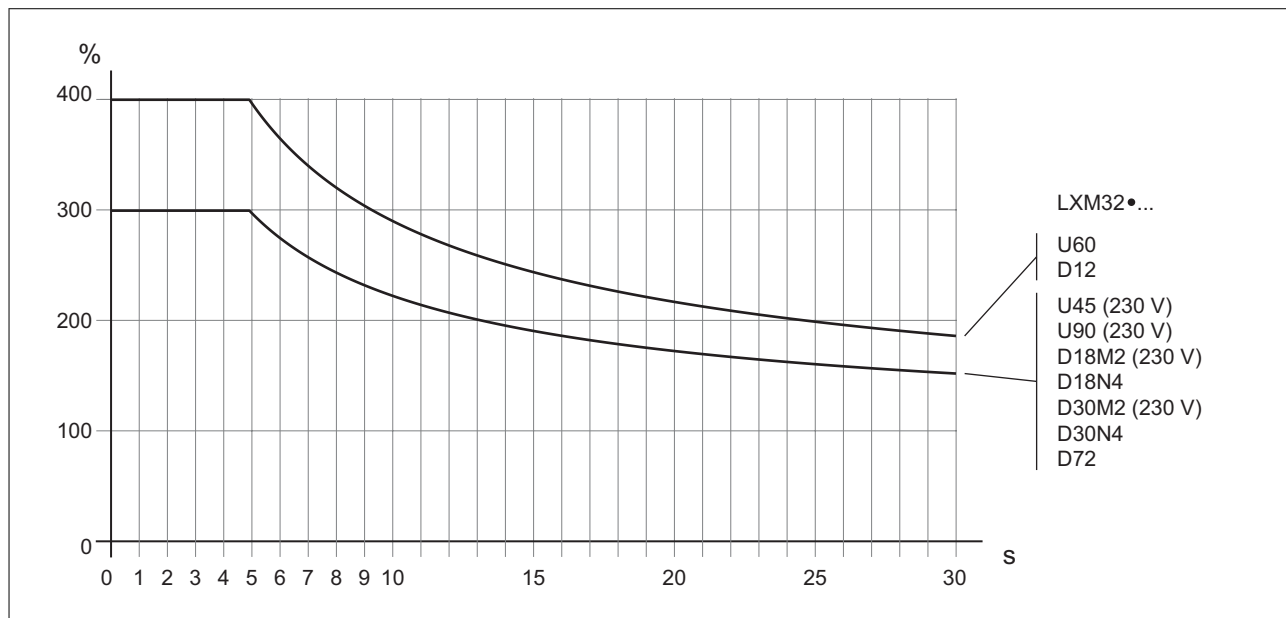


图 5: 硬件版本 \geq RS03 的峰值输出电流

当硬件版本 $<$ RS03 时：1 秒钟

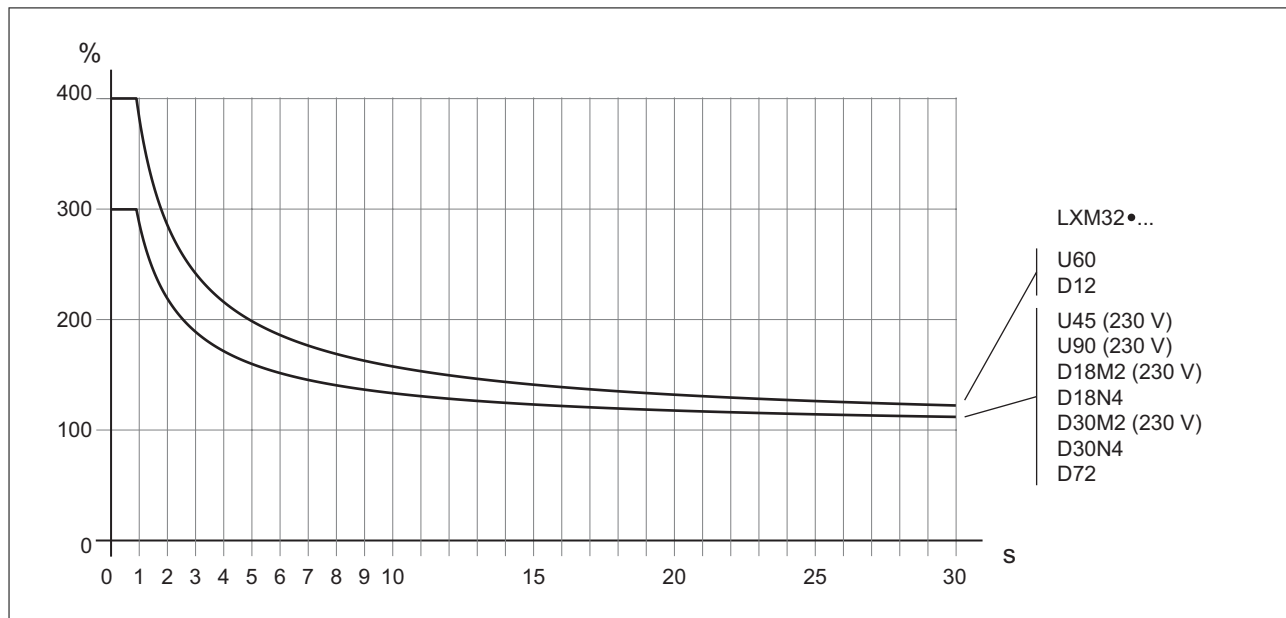


图 6: 硬件版本 $<$ RS03 的峰值输出电流

2.3.1.7 单相设备 DC 总线数据

LXM32•...		U45M2		U90M2		D18M2		D30M2	
额定电压 (1 ~)	V	115	230	115	230	115	230	115	230
DC 总线额定电压	V	163	325	163	325	163	325	163	325
欠电压极限值	V	55	130	55	130	55	130	55	130
电压极限值: 采用快速停止	V	60	140	60	140	60	140	60	140
电压极限值	V	450	450	450	450	450	450	450	450
经过 DC 总线的最大持续功率	kW	0.2	0.5	0.4	0.9	0.8	1.6	0.8	2.2
经过 DC 总线的最大恒定电流	A	1.5	1.5	3.2	3.2	6.0	6.0	10.0	10.0

2.3.1.8 三相设备 DC 总线数据

LXM32•...		U60N4	D12N4	D18N4	D30N4	D72N4
额定电压 (3 ~)	V	208	208	208	208	208
DC 总线额定电压	V	294	294	294	294	294
欠电压极限值	V	150	150	150	150	150
电压极限值: 采用快速停止	V	160	160	160	160	160
电压极限值	V	820	820	820	820	820
经过 DC 总线的最大持续功率	kW	0.4	0.8	1.7	2.8	6.5
经过 DC 总线的最大恒定电流	A	1.5	3.2	6.0	10.0	22.0

LXM32•...		U60N4	D12N4	D18N4	D30N4	D72N4
额定电压 (3 ~)	V	400	400	400	400	400
DC 总线额定电压	V	566	566	566	566	566
欠电压极限值	V	350	350	350	350	350
电压极限值: 采用快速停止	V	360	360	360	360	360
电压极限值	V	820	820	820	820	820
经过 DC 总线的最大持续功率	kW	0.8	1.6	3.3	5.6	13.0
经过 DC 总线的最大恒定电流	A	1.5	3.2	6.0	10.0	22.0

LXM32•...		U60N4	D12N4	D18N4	D30N4	D72N4
额定电压 (3 ~)	V	480	480	480	480	480
DC 总线额定电压	V	679	679	679	679	679
欠电压极限值	V	350	350	350	350	350
电压极限值: 采用快速停止	V	360	360	360	360	360
电压极限值	V	820	820	820	820	820
经过 DC 总线的最大持续功率	kW	0.8	1.6	3.3	5.6	13.0
经过 DC 总线的最大恒定电流	A	1.5	3.2	6.0	10.0	22.0

2.3.2 24VDC 控制系统电源

24V 电源 控制系统电源的+24VDC 电压必须符合 IEC 61131-2 要求 (PELV 标准)：

输入电压	Vdc	24V (-15 / +20%) ¹⁾
电流消耗 (无负载时)	A	≤1 ²⁾
剩余波纹度 (波纹)	%	<5
接通电流		电容器的充电电流 1.8 mF

- 1) 对未安装有抱闸的电机和装有抱闸的电机；参见下图
- 2) 电流消耗：不考虑抱闸

使用带有抱闸的电机时的控制系统电源

当连接带有抱闸的电机时，控制系统电源电压 24 Vdc 必须符合所连接的电机型号、电机电缆长度以及抱闸芯线的截面。下图适用于作为配件供应的电机电缆，参阅章节“11.7 电机电缆”。按下图切断电压，作为抱闸通风的控制电压，该电压必须施加在 CN2 上。电压公差为 ±5%。

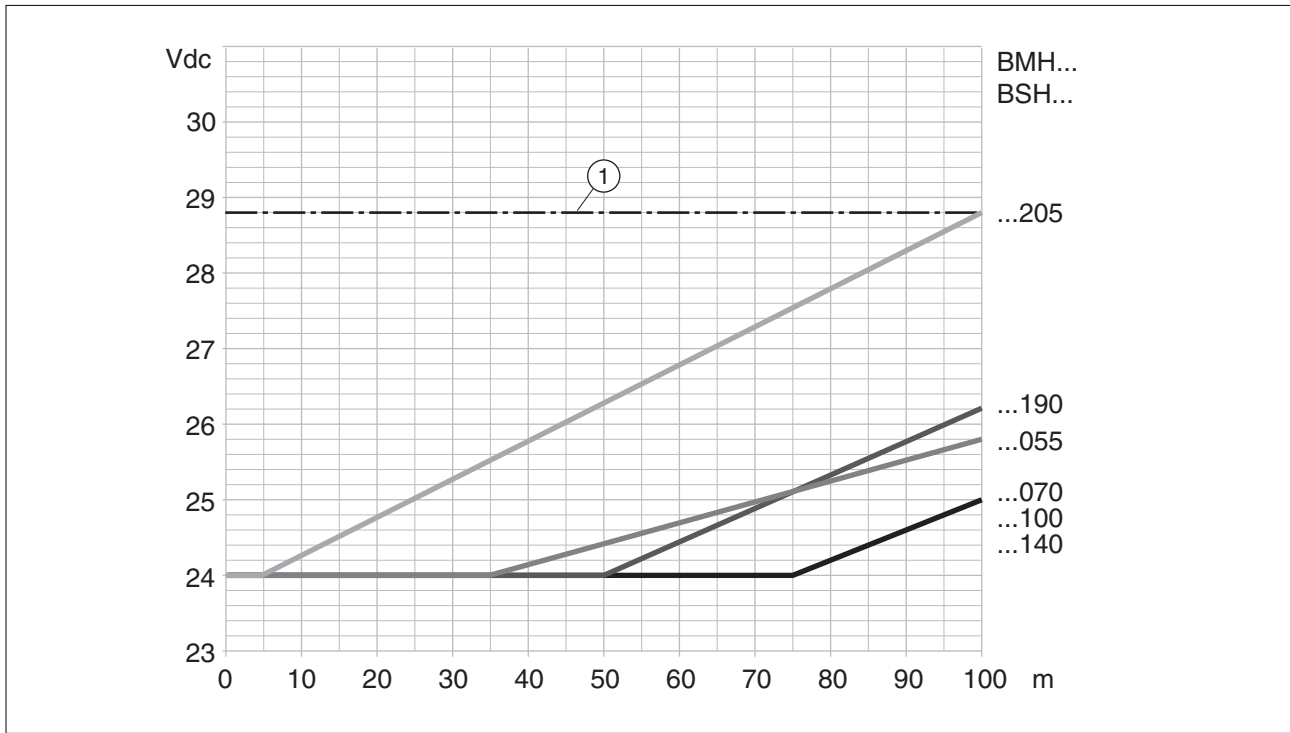


图 7：带抱闸电机的控制系统电源：电压取决于电机型号、电机电缆长度以及导线横截面。

(1) 控制系统电源的最大电压

2.3.3 信号

本产品的数字输入端和输出端可以布线成为逻辑类型 1 或 2。

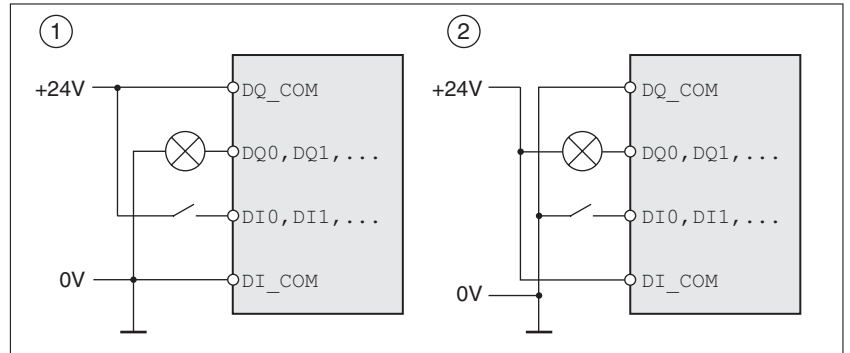


图 8: 逻辑类型

逻辑类型	激活状态
(1) 逻辑类型 1	输出端输出电流 (Source-输出端) 电流流入输入端
(2) 逻辑类型 2	输出端吸引电流 (Sink-输出端) 电流从输入端流出

信号输入端有极性反接保护，输出端有短路保护。输入和输出端有电流隔离。

数字输入信号 24 V

光电偶输入端 DI•的电平布线符合 IEC 61131-2，型号 1 的逻辑类型 1。

逻辑类型 1 时的 0 电平 (U_{low})	Vdc	-3 ... 5
逻辑类型 1 时的 1 电平 (U_{high})	Vdc	15 ... 30
输入电流 (典型值)	mA	5
去抖动时间 ¹⁾	ms	1.5

1) 通过参数设定 (采样周期 250 祯)

获取输入信号 24 V

光电偶输入端的电平•布线符合 IEC 61131-2，型号 1 的“逻辑类型 1”。

逻辑类型 1 时的 0 电平 (U_{low})	Vdc	-3 ... 5
逻辑类型 1 时的 1 电平 (U_{high})	Vdc	15 ... 30
输入电流 (典型值)	mA	5
捕获 CAP • 的去抖动时间	μs	2
捕获 CAP • 的抖动	μs	<2

切断电源输入信号安全功能

逻辑类型 1 时的 0 电平 (U_{low})	Vdc	-3 ... 5
逻辑类型 1 时的 1 电平 (U_{high})	Vdc	15 ... 30
输入电流 (典型值)	mA	5
去抖动时间 $\overline{STO_A}$ 和 $\overline{STO_B}$	ms	>1
识别 $\overline{STO_A}$ 与 $\overline{STO_B}$ 之间的信号差别	s	>1
STO 安全功能的响应时间	ms	≤10

24V 输出信号 数字 24 V 输出信号 DQ• 的电平符合 IEC 61131-2。

输出电压	V	≤30
最大启动电流	mA	≤100
当负荷为 100 mA 时的电压降	V	≤3

抱闸输出端 CN11 在输出端 CN11 上可以连接 BMH 电机或 BSH 电机的 24 Vdc 抱闸。输出端 CN11 有下述数据：

输出电压 ¹⁾	V	控制系统电源 CN2 上的电压为 -0.8 V
最大启动电流	A	1.7
感应负荷能量 ²⁾	Ws	1.5

1) 参阅“2.3.2 24VDC 控制系统电源”

2) 关断过程之间的时间：> 1 s

编码器信号 编码器信号符合 Stegmann Hiperface 规格。

编码器输出电压	V	10
编码器输出电流	mA	100
SIN/COS 输入信号电压范围		1 V _{pp} 有 2.5 V 偏差, 0.5 V _{pp} (在 100 kHz 下)
输入电阻	Ω	120

输出电压有短路和过载保护。传输通过 RS485 采用异步半双工方式完成。

2.3.4 安全功能

维护计划和安全性计算所需的数据 必须定期对安全功能进行使用和检查。周期取决于对整个系统的危险及风险分析。周期最长为 1 年（依据 IEC 61508 为高使用率）。

请考虑以下切断电源安全功能数据的维护计划和安全计算：

安全功能 STO 的使用寿命(IEC 61508) ¹⁾	年	20
SFF (IEC 61508) Safe Failure Fraction	%	90
HFT (IEC 61508) Hardware Fault Tolerance 类型 A 零件系统		1
安全集成电平 IEC 61508 IEC 62061		SIL3 SILCL3
PFH (IEC 61508) Probability of Dangerous Hardware Failure per Hour	1/h (FIT)	$1 \cdot 10^{-9}$ (1)
PL (ISO 13849-1) Performance Level		e (分类 3)
MTTF _d (ISO 13849-1) Mean Time to Dangerous Failure	年	>100
DC (ISO 13849-1) Diagnostic Coverage	%	90

1) 参见章节 “12.2.1 安全功能 STO 的使用寿命”。

更多数据，请咨询当地经销商。

eSM 安全模块的数据请参见本产品手册中的安全模块一章。

2.3.5 制动电阻

本设备有一个内部制动电阻。如果此内部制动电阻不够动力学应用，则必须使用一个或多个外部制动电阻。

不得低于外部制动电阻所规定的最小电阻值。如果通过相关参数启动了外部制动电阻，则应把内部制动电阻断开。

LXM32•...		U45M2	U90M2	D18M2	D30M2
内部制动电阻的电阻值	Ω	94	47	20	10
内部制动电阻的持续功率 P _{PR}	W	10	20	40	60
峰值能耗 E _{CR}	Ws	82	166	330	550
最小外部制动电阻	Ω	68	36	20	10
最大外部制动电阻 ¹⁾	Ω	110	55	27	16
外部制动电阻的最大持续功率	W	200	400	600	800
内部电容器的电容	μF	390	780	1170	1560
参数 DCbus_compat = 0 (默认值)					
制动电阻的接通电压	V	430	430	430	430
内部电容器能耗 E _{var} (当额定电压为 115V +10%时)	Ws	30	60	89	119
内部电容器能耗 E _{var} (当额定电压为 200V +10%时)	Ws	17	34	52	69
内部电容器能耗 E _{var} (当额定电压为 230V +10%时)	Ws	11	22	33	44
参数 DCbus_compat = 1 (降低的接通电压)					
制动电阻的接通电压	V	395	395	395	395
内部电容器能耗 E _{var} (当额定电压为 115V +10%时)	Ws	24	48	73	97
内部电容器能耗 E _{var} (当额定电压为 200V +10%时)	Ws	12	23	35	46
内部电容器能耗 E _{var} (当额定电压为 230V +10%时)	Ws	5	11	16	22

1) 所标出的最大制动电阻会降低设备的峰值功率。根据用途的不同，也可以使用较高电阻率的电阻。

关于 DC 总线的数据请参考“2.3.1.7 单相设备 DC 总线数据”一章，第 35 页。

LXM32•...		U60N4	D12N4	D18N4	D30N4	D72N4
内部制动电阻的电阻值	Ω	132	60	30	30	10
内部制动电阻的持续功率 P_{PR}	W	20	40	60	100	150
峰值能耗 E_{CR}	Ws	200	400	600	1000	2400
最小外部制动电阻	Ω	70	47	25	15	8
最大外部制动电阻 ¹⁾	Ω	145	73	50	30	12
外部制动电阻的最大持续功率	W	200	500	800	1500	3000
内部电容器的电容	μF	110	195	390	560	1120
参数 DCbus_compat²⁾						
接通电压	V	780	780	780	780	780
内部电容器能耗 E_{var} (当额定电压为 208V +10%时)	Ws	28	49	98	141	282
内部电容器能耗 E_{var} (当额定电压为 380V +10%时)	Ws	14	25	50	73	145
内部电容器能耗 E_{var} (当额定电压为 400V +10%时)	Ws	12	22	43	62	124
内部电容器能耗 E_{var} (当额定电压为 480V +10%时)	Ws	3	5	10	14	28

1) 所标出的最大制动电阻会降低设备的峰值功率。根据用途的不同，也可以使用较高电阻率的电阻。

2) 参数 DCbus_compat 在三相设备上没有作用

关于 DC 总线的数据请参考“2.3.1.8 三相设备 DC 总线数据”一章，第 35 页。

关于本主题的其他信息	页
制动电阻参数	65
外部制动电阻的装配 (配件)	86
制动电阻的电气装置 (配件)	65
设置制动电阻的参数	150
外部制动电阻 (配件) 的订货数据	431

2.3.5.1 外部制动电阻（配件）

VW3A760...		1Rxx ¹⁾	2Rxx	3Rxx	4Rxx ¹⁾	5Rxx	6Rxx	7Rxx ¹⁾
电阻值	Ω	10	27	27	27	72	72	72
持续功率	W	400	100	200	400	100	200	400
115V / 230V 时的最大接通时间	s	0.72	0.552	1.08	2.64	1.44	3.72	9.6
115 V / 230 V 时的峰值功率	kW	18.5	6.8	6.8	6.8	2.6	2.6	2.6
115V / 230V 时的最大峰值能耗	Ws	13300	3800	7400	18100	3700	9600	24700
400V / 480V 时的最大接通时间	s	0.12	0.084	0.216	0.504	0.3	0.78	1.92
400 V / 480 V 时的峰值功率	kW	60.8	22.5	22.5	22.5	8.5	8.5	8.5
400V / 480V 时的最大峰值能耗	Ws	7300	1900	4900	11400	2500	6600	16200
防护等级		IP65	IP65	IP65	IP65	IP65	IP65	IP65
UL 许可证（证书号）		-	E233422	E233422	-	E233422	E233422	-

1) 持续功率为 400W 的电阻无 UL/CSA 的许可证。

VW3A77...		04	05
电阻值	Ω	15	10
持续功率	W	1000	1000
115V / 230V 时的最大接通时间	s	3.5	1.98
115 V / 230 V 时的峰值功率	kW	12.3	18.5
115V / 230V 时的最大峰值能耗	Ws	43100	36500
400V / 480V 时的最大接通时间	s	0.65	0.37
400 V / 480 V 时的峰值功率	kW	40.6	60.8
400V / 480V 时的最大峰值能耗	Ws	26500	22500
防护等级		IP20	IP20
UL 许可证（证书号）		E221095	E221095

2.3.6 内部电源滤波器

极限值 如果在安装时遵守本用户手册中所描述的电磁兼容性规范，本产品便满足 IEC 61800-3 标准的电磁兼容性要求。

若所选择的组合（产品自身、电源滤波器、其它配件和措施）不满足 C1 类别的要求，则依据 IEC 61800-3 适用下述要求：

▲ 警告

高频干扰

本产品可能会在居住环境中引起高频干扰，可能需要采取抗干扰措施。

若不遵守该规定，可能会导致死亡、严重伤害或财产损失。

干扰辐射 针对电磁兼容性兼容的结构和使用配件中提供的电缆需遵守布线干扰辐射的以下极限值。

LXM32•	•••M2	•••N4
功率发射的干扰 电机电缆长度 ≤10 m 电机电缆长度 10 ... ≤20 m	类别 C2 类别 C3	类别 C3 类别 C3
场效发射的干扰 电机电缆长度 ≤20 m	类别 C3	类别 C3

使用较长的电机电缆时，必须预接外部的电源滤波器。这个外部电源滤波器做为配件的技术数据可在第 44 页上找到。

关于本主题的有关信息	页
外部电源滤波器的设计（配件）	63
外部电源扼流圈（配件）的安装	86
外部电源扼流圈（配件）的电气安装	99
外部电源扼流圈（配件）的订货数据	437

2.3.7 电源滤波器（配件）

使用外部电源滤波器时运行人员必须保证遵守电磁兼容性规定。

干扰辐射

使用配件中的电源滤波器需遵守所注明的极限值。

针对电磁兼容性兼容的结构和使用配件中提供的电缆需遵守布线干扰辐射的以下极限值。

LXM32•	•••M2	•••N4
功率发射的干扰 电机电缆长度 ≤20 m 电机电缆长度 >20 ... ≤50 m 电机电缆长度 >50 ... ≤100 m	类别 C1 类别 C2 类别 C3	类别 C1 类别 C2 类别 C3
场效发射的干扰 电机电缆长度 ≤100 m	类别 C3	类别 C3

电机电缆长度不得超过 100m。

组合外部电源滤波器

多台设备可连接在联合的外部电源滤波器上。其条件是：

- 单相设备只能连接单相的电源滤波器，三相设备只能连接三相的电源滤波器。
- 所连接设备的总耗电量必须小于或等于电源滤波器的允许的额定电流。

外部电源滤波器电气型号配置

设备类型 1 ~	电源滤波器订单号
LXM32•U45M2 (230 V, 1,5 A, 1 ~)	VW3A4420 (9 A, 1 ~)
LXM32•U90M2 (230 V, 3 A, 1 ~)	VW3A4420 (9 A, 1 ~)
LXM32•D18M2 (230 V, 6 A, 1 ~)	VW3A4421 (16 A, 1 ~)
LXM32•D30M2 (230 V, 10 A, 1 ~)	VW3A4421 (16 A, 1 ~)

设备类型 3 ~	电源滤波器订单号
LXM32•U60N4 (480 V, 1,5 A, 3 ~)	VW3A4422 (15 A, 3 ~)
LXM32•D12N4 (480 V, 3 A, 3 ~)	VW3A4422 (15 A, 3 ~)
LXM32•D18N4 (480 V, 6 A, 3 ~)	VW3A4422 (15 A, 3 ~)
LXM32•D30N4 (480 V, 10 A, 3 ~)	VW3A4422 (15 A, 3 ~)
LXM32•D72N4 (480 V, 24 A, 3 ~)	VW3A4423 (25 A, 3 ~)

关于本主题的有关信息	页
外部电源滤波器的设计（配件）	63
外部电源扼流圈（配件）的安装	86
外部电源扼流圈（配件）的电气安装	99
外部电源扼流圈（配件）的订货数据	437

2.3.8 电源扼流圈（配件）

电源扼流圈

根据电源阻抗，如果供电网络不符合所述的要求，就必须串联电源扼流圈。很高的谐波电流也会使内部 DC 总线电容承受极大负荷。通过电源

扼流圈，电源内的谐波电流被降低。DC 总线电容的负荷对设备使用寿命有很大影响。

串连的电源扼流圈的另一个优点是设备具有更高的持续功率。

关于本主题的有关信息	页
电源扼流圈（配件）的设计	62
电源扼流圈（配件）的装配	86
电源扼流圈（配件）的电气安装	99
电源扼流圈（配件）的订货数据	437

2.4 UL 508C 和 CSA 的条件

如果本产品符合 UL 508C 或者 CSA 的使用，则必须另外满足以下要求：

操作环境温度

环境空气温度	° C (° F)	0 ... 50 (32 ... 122)
--------	--------------	--------------------------

熔断器 使用 UL 248 标准的熔断保险装置。

LXM32•...		•••M2	•••N4
最大串联熔断器	A	25	30
等级		CC 或 J	CC 或 J

布线 至少应使用 60/75 ° C 铜线。

400/480V 三相设备 400/480V 三相设备只允许在最大为 480Y/277Vac 的电源上运行。

过电压类型 "Use only in overvoltage category III or where the maximum available Rated Impulse Withstand Voltage Peak is equal or less than 4000 Volts.", or equivalent.


Motor Overload Protection This equipment provides Solid State Motor Overload Protection at 110% of maximum FLA (Full Load Ampacity).

2.5 认证

本产品已通过认证：

认证方	颁证编号
T 躑 Nord	SAS-192/2008TB-1
UL	E116875
CSA	2320425

2.6 一致性声明



EC DECLARATION OF CONFORMITY

We : Schneider Electric Industry SA
35 rue Joseph Monier
Rueil Malmaison 92506 – France

Hereby declare under our own responsibility that the products:

Trademark	Schneider Electric
Product	AC Servo drives including modules LXM32Axxxx, LXM32Cxxxx, LXM32Mxxxx, LXM32Sxxxx & options VW3 dedicated to LXM32
List of reference and options	See next page (s)

Serial number: ZZYXXXXXXX (ZZ: two last digit of the Year + 10; YY: supplier code; continuous number)

Are in conformity with the requirements of the following directives and conformity was checked in accordance with the following standards.

Directive	Harmonized standard / Notified body reference
Directive 2006/95/EC OF THE EUROPEAN PARLIAMENT AND OF THE COUNCIL of 12 December 2006 on the harmonization of the laws of the member states relating to electrical equipment designed for use within certain voltage limits	EN 61800-5-1: 2007 Adjustable speed electrical power drive systems – Part 5-1: Safety requirements – Electrical, thermal and energy. (IEC 61800-5-1:2007)
Directive 2004/108/EC OF THE EUROPEAN PARLIAMENT AND OF THE COUNCIL of 15 December 2004 on the approximation of the laws of the member states relating to electromagnetic compatibility and repealing directive 89/336/EEC	EN 61800-3: 2004 Adjustable speed electrical power drive systems – part 3: EMC requirements and specific test methods. (IEC 61800-3:2004)
Directive 2006/42/EC OF THE EUROPEAN PARLIAMENT AND OF THE COUNCIL of 17 May 2006 on machinery, and amending Directive 95/16/EC (recast) Applying article 12(3)a, third alternative.	EN ISO 13849-1/2:2008 PL “e” Safety of machinery – Safety-related parts of control systems.
	EN61800-5-2:2007 SIL 3 Adjustable speed electrical power drive systems – Part 5-2: Safety requirements – Functional. (IEC 61800-5-2:2007)
	EN 62061:2005 SIL CL3 Safety of machinery – Functional safety of safety-related electrical, electronic and programmable electronic control systems.
	A voluntary certification has been carried out by TÜV NORD Augsburg. Certificate n° SEBS-A.144502/13, V1.0

And also the standards:
 UL508C: 2011, CSA 22.2N14: 2013
 IEC 61508: 2002 (parts 1 & 2), SIL 3

Subject to correct installation, maintenance and use conforming to its intended purpose, to the applicable regulations and standards, to the supplier’s instructions and to accepted rules of the art.
 This declaration becomes invalid in the case of any modification to the products not authorized by us.

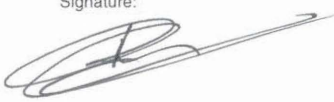
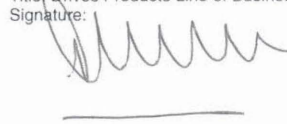
Compliance with the Machinery & EMC Directives will require the application of the Safety guide and EMC guide giving requirements, details and advices for installation of products used.
 The guides are available on <http://www.schneider-electric.com>

The undersigned also agrees to transmit relevant information in response to a reasoned request from any adequate way by a national authority.
Person in charge of documentation:
Frédéric Roussel, Schneider Toshiba Inverter Europe, rue André Blanchet, 27120 Pacy/Eure – France.

First year of affixing the CE marking: 2010

Issued at Pacy sur Eure - FRANCE: 25/06/2014

Authorised Signatories

Name: Frederic Roussel Title: Drives Certification Manager Signature: 	Name: Jean-Marie Amann Title: Drives Products Line of Business VP Signature: 
---	---

COPYING WITHOUT WRITTEN AUTHORISATION CE Declaration LXM32 & Options 2014.doc

0198441114064, V2.0, 03. 2016



EC DECLARATION OF CONFORMITY

List of references LXM32:

Single phase 115Vac / 230Vac

Reference (1)	Range
LXM 32CU45M2	0,15 kW
LXM 32AU45M2	
LXM 32MU45M2	
LXM 32SU45M2	
LXM 32CU90M2	0,3 kW
LXM 32AU90M2	
LXM 32MU90M2	
LXM 32SU90M2	
LXM 32CD18M2	0,5 kW
LXM 32AD18M2	
LXM 32MD18M2	
LXM 32SD18M2	
LXM 32CD30M2	0,8 kW
LXM 32AD30M2	
LXM 32MD30M2	
LXM 32SD30M2	

Three phase 208V to 230Vac / 380V to 480Vac

Reference (1)	Range
LXM 32CU60N4	0,4 kW
LXM 32AU60N4	
LXM 32MU60N4	
LXM 32SU60N4	
LXM 32CD12N4	0,9 kW
LXM 32AD12N4	
LXM 32MD12N4	
LXM 32SD12N4	
LXM 32CD18N4	1,8 kW
LXM 32AD18N4	
LXM 32MD18N4	
LXM 32SD18N4	
LXM 32CD30N4	3 kW
LXM 32AD30N4	
LXM 32MD30N4	
LXM 32SD30N4	
LXM 32CD72N4	7 kW
LXM 32AD72N4	
LXM 32MD72N4	
LXM 32SD72N4	
LXM 32MD85N4	9KW
LXM 32MC10N4	11KW

(1) may be followed by S and by 1 to 3 character for customer specification

COPYING WITHOUT WRITTEN AUTHORISATION PROHIBITED.

CE Declaration LXM32 & Options 2014.doc



EC DECLARATION OF CONFORMITY

Options considered with LXM 32:

Reference	Description
VW3A3601	EtherCAT RJ45
VW3A3607	PROFIBUS DP V1 SUB-D
VW3A3608	CANopen/CAN motion RJ45
VW3A3616	EtherNet/IP & Modbus-TCP RJ45
VW3A3618	CANopen/CAN motion SUB-D
VW3A3628	CANopen/CAN motion open style connector
VW3M3301	DeviceNet open style connector
VW3M3302	I/O module
VW3M3401	Encoder module RSR
VW3M3402	Encoder module DIG
VW3M3403	Encoder module ANA
VW3M3501	Safety module eSM
VW3M3609	Sercos II
VW3M3619	Sercos III

COPYING WITHOUT WRITTEN AUTHORISATION PROHIBITED.

CE Declaration LXM32 & Options 2014.doc

2.7 功能安全性认证证书



Certificate

No. SEBS-A.144502/13, V1.0

TÜV NORD Systems GmbH & Co. KG
certifies

Schneider Electric Automation GmbH
Breslauer Straße 7
77933 Lahr,

that the safety function “Safe Torque Off“ (STO) of the drive system

Lexium 32

within the variants LXM32XU45M2; LXM32XU90M2; LXM32XD18M2; LXM32XD30M2,
LXM32XU60N4, LXM32XD12N4, LXM32XD18N4, LXM32XD30N4; LXM32XD72N4;
LXM32XD85N4; LXM32XC10N4

is capable for safety applications up to SIL 3, PL e category 3.
The requirements of the following standards are fulfilled.

- IEC 61508 Part 1:2010; Part 2:2010
- IEC 62061:2005
- IEC 61800-5-2:2007
- ISO 13849 Part 1:2006; Part 2:2012

The certification is based on the report
SEBS-A.144502TB1 in the valid version.
This certificate entitles the holder to use
the pictured safety approved mark.

Expire date: 2019-04-01
Reference No.: 8110398211

Augsburg, 2014-04-01

 Gerhard M. Rieger



TÜV NORD Systems GmbH & Co. KG, Branch South, Halderstr. 27, 86150 Augsburg, Germany

3 基础知识

3.1 安全功能

自动化和安全技术是两个密切相关的领域。通过集成安全功能和安全模块，复杂的自动化解决方案的设计、安装及运行均可得到简化。

安全技术要求通常均和具体应用有关。此外，要求还取决于应用中的风险和潜在危险以及适用的法规。

集成安全功能 “Safe Torque Off”
STO

集成安全功能 STO (IEC 61800-5-2) 可用来实现 IEC 60204-1 规定的 0 类停止，无需使用外部接触器。如要停止 0 类，则不需要断开电源电压。由此减少系统费用和响应时间。

IEC 61508 和 IEC 61800-5-2

IEC 61508 标准“与安全有关之电气、电子、可编程电子系统的功能安全性”所定义的就是系统的安全问题。标准所考虑的不仅仅是某一安全系统的单个功能单元，而是将一条功能链（例如从传感器、逻辑处理单元直至执行机构）的全部元件作为一个整体来看待。这些元件所构成的整体必须满足相应安全集成等级的要求。

标准 IEC 61800-5-2 “可调转速的电气功率驱动系统 - 安全要求 - 功能安全”是一个产品标准，它对驱动放大器的安全要求做出了规定。此外，该标准还定义了驱动放大器的安全功能。

Safety Integrity Level (SIL)

IEC 61508 标准规定了四种安全完整性等级 (Safety Integrity Level (SIL))。安全完整性等级 SIL1 是最低级，安全完整性等级 SIL4 是最高级。确定应用所需的安全完整性等级的基础是基于危险和风险分析对潜在的危险进行评估。由此可推断出相关功能链是否必须具有安全功能，以及何种潜在的危险必须消除。

Average Frequency of a
Dangerous Failure per Hour
(PFH)

为了确保安全系统的功能，IEC 61508 标准要求根据所需的安全完整性等级 (Safety Integrity Level (SIL)) 提供分级的故障控制和避免措施。所有组件均必须进行概率分析，以便对所采取之故障控制措施的有效性加以评估。测定的是每小时发生危险性故障失效的平均频率

(Average Frequency of a Dangerous Failure per Hour (PFH))。这就是在一小时之内，某一安全系统因失灵而引起危险且无法继续执行功能的频率。每小时发生危险性故障失效的平均频率（视安全完整性等级而定）不得超过整个安全系统的特定值。可将某一功能链的单个 PFH 值合并计算。结果不得超过标准中所规定的最大值。

SIL	高要求率或者连续要求条件下的 PFH
4	$\geq 10^{-9} \dots < 10^{-8}$
3	$\geq 10^{-8} \dots < 10^{-7}$
2	$\geq 10^{-7} \dots < 10^{-6}$
1	$\geq 10^{-6} \dots < 10^{-5}$

Hardware Fault Tolerance (HFT)
和 *Safe Failure Fraction (SFF)*

根据安全系统的安全完整性等级 (Safety Integrity Level (SIL))，IEC 61508 标准要求达到一定的硬件容错性 (Hardware Fault Tolerance (HFT)) 和非危险性故障失效比率 (Safe Failure Fraction (SFF))。硬件容错性是安全系统的一种属性，即尽管存在某个或者多个硬件故障，仍然可以执行所要求的功能。安全系统的非危险性故障失效比率指的是非危险性故障失效率与安全系统总故障失效率之比。依据 IEC 61508，某一安全系统能够达到的最高安全完整性等级，由硬件容错性和安全系统的非危险性故障失效比率共同决定。

IEC 61800-5-2 区别子系统的两种类型 (A 子系统, B 子系统)。根据安全部件标准中定义的原则区分两种类型。

SFF	HFT 类型 A — 子系统			HFT 类型 B — 子系统		
	0	1	2	0	1	2
<60 %	SIL1	SIL2	SIL3	---	SIL1	SIL2
60 ... <90 %	SIL2	SIL3	SIL4	SIL1	SIL2	SIL3
90 ... <99 %	SIL3	SIL4	SIL4	SIL2	SIL3	SIL4
≥99 %	SIL3	SIL4	SIL4	SIL3	SIL4	SIL4

避免故障的措施

规范、硬件和软件中的系统性故障以及安全系统的使用故障和检修故障必须尽可能加以避免。IEC 61508 为此规定了一系列的故障避免措施，必须根据安全完整性等级 (Safety Integrity Level (SIL)) 目标采取相应措施。这些故障防范措施必须伴随安全系统的整个寿命周期，即从设计一直到安全系统停止使用。

4 设计

本章介绍了关于本产品使用的情况，这对于设计必不可少。

主题	页
"4.1 电磁兼容性 (EMV)"	54
"4.2 电缆"	58
"4.3 剩余电流动作保护器"	60
"4.4 在 IT 网络中使用"	60
"4.5 共用 DC 总线"	61
"4.6 电源扼流圈"	62
"4.7 电源滤波器"	63
"4.8 确定制动电阻参数"	65
"4.9 STO 安全功能 ("Safe Torque Off")"	72
"4.10 逻辑类型"	76
"4.11 监控功能"	77
"4.12 可配置的输入和输出"	77

4.1 电磁兼容性(EMV)

受干扰的信号可能造成传动系统及其附近的其它设备发生意外反应。

▲ 警告
信号和设备干扰 <ul style="list-style-type: none"> • 请根据所述的“电磁兼容性规范”进行布线。 • 请检查是否正确实施了所述的电磁兼容性规范。 • 遵守国家 and 安装地适用的全部电磁兼容规范。 若不遵守该规定，可能会导致死亡、严重伤害或财产损失。

极限值 如果在安装时遵守本用户手册中所描述的电磁兼容性规范，本产品便满足 IEC 61800-3 标准的电磁兼容性要求。

若所选择的组合（产品自身、电源滤波器、其它配件和措施）不满足 C1 类别的要求，则依据 IEC 61800-3 适用下述要求：

▲ 警告
高频干扰 <p>本产品可能会在居住环境中引起高频干扰，可能需要采取抗干扰措施。</p> 若不遵守该规定，可能会导致死亡、严重伤害或财产损失。

为了遵守给定的极限值，在安装和布线时必须顾及到电磁兼容措施。请注意以下规定。

概述：满足电磁兼容要求的布线

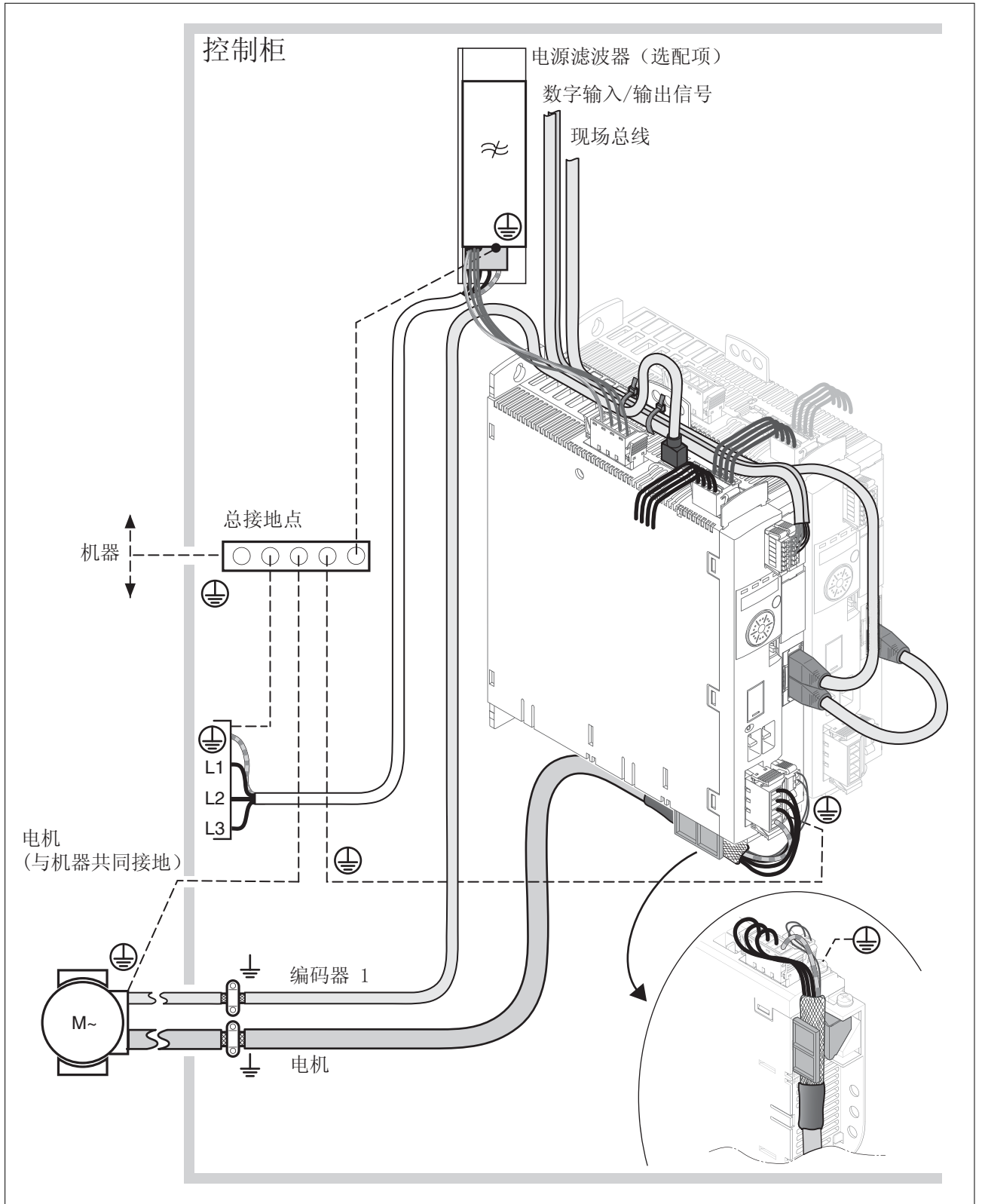


图 9：顾及到电磁兼容要求的布线概述

控制柜的电磁兼容性规范

电磁兼容性措施	目标
使用导电性好的安装板，大面积连接金属零件，除去接触面上的油漆层。	采用平面接触方式，导电性好
控制柜、控制柜门和安装板通过接地母线或接地电缆接地。导线截面积至少为 10 mm ² (AWG 6)。	减小辐射。
使用抗干扰部件或者消弧器对接触器、继电器或者电磁阀进行抗干扰处理（例如二极管，变阻器，RC 元件）。	减小彼此间的干扰耦合。
分开安装电源组件和控制组件。	减小彼此间的干扰耦合。

已屏蔽电缆

电磁兼容性措施	目标
水平连接电缆屏蔽，使用电缆夹和接地母线。	减小辐射。
控制柜出口上所有屏蔽电缆的屏蔽线要通过电缆夹与安装板大面积连接。	减小辐射。
数字信号线的屏蔽线两端应大面积接地，或者通过导电的插接器机壳接地。	减少信号线有效干扰，减小辐射。
模拟信号线的屏蔽线直接在设备上（信号输入端）接地，在电缆头将屏蔽线绝缘，或者当存在干扰时通过一个电容器（例如 10nF）接地。	避免低频干扰引起的嗡嗡声。
仅使用有铜编织层已屏蔽电机电缆且至少覆盖 85%，屏蔽电缆两端大面积接地。	降低干扰电流，减小辐射。

布线

电磁兼容性措施	目标
现场总线电缆和信号线不要与 60V 以上直流和交流电压的电缆布置在同一个电缆槽中。（现场总线电缆可以与信号线和模拟线布置在一个线槽内） 建议：分开布置在间距至少 20cm 的电缆槽内。	减小彼此间的干扰耦合。
电缆应尽可能短。请勿布置不必要的环形电缆，电气控制柜中的中央地线端子到外部地线端子的电缆要尽可能短。	减少电容式和电感式干扰耦合。
若馈入电压不同、设备安装面积较大或实施跨楼安装，请使用等电位连接导线。	减小电缆屏蔽线上的电流，减小辐射。
使用细芯等电位连接导线。	可减小高频干扰电流。
如果电机与机器没有导电性连接，例如通过绝缘法兰或非平面连接，应通过接地母线或者接地线将电机接地。导线截面积至少为 10 mm ² (AWG 6)。	减小辐射，提高抗干扰性。
使用双绞线进行 DC 供电。	避免控制电缆的干扰影响，减小辐射。

电源供应

电磁兼容性措施	目标
将本产品连接在具有接地中性点的电源上工作。	使电源滤波器起作用。
过压危险的过压保护器。	降低过压风险。

电机电缆与编码器电缆

从电磁兼容性角度看，电机电缆和编码器电缆非常重要。只能使用组合式电缆（请参见“11 附件与备件”一章）或具备规定性能的电缆（请参见第 58 页后的“4.2 电缆”一章），并注意下列电磁兼容性规范。

电磁兼容性措施	目标
请勿将开关元件装入电机电缆或编码器电缆。	减少干扰耦合。
电机电缆与信号电缆之间至少有 20cm 的间距，或者用屏蔽板将电机电缆和信号线隔开。	减小彼此间的干扰耦合。
如果电缆较长，则使用电位均衡导线。	减小电缆屏蔽线上的电流。
采用不断开的方式敷设电机电缆和编码器电缆。 ¹⁾	减少干扰耦合。

1) 如果某条电缆在安装时必须断开，则电缆必须在断点位置连接屏蔽连接器和金属机壳

提高电磁兼容性能的其它措施：

根据应用情况的不同，可以通过下述措施来提高电磁兼容性值：

电磁兼容性措施	目标
使用电源扼流圈	减小电源谐振，延长本产品使用寿命。
使用外部电源滤波器	提高电磁兼容性极限值。
附加电磁兼容性措施，例如安装在可使辐射干扰屏蔽衰减 15 dB 的封闭式控制柜中	提高电磁兼容性极限值。

4.2 电缆

- 电缆的适用性* 电缆不得被扭绞、拉伸、挤压或者折弯。请始终根据电缆规格使用电缆。请注意适宜性，例如：
- 适合于牵引链应用
 - 温度范围
 - 化学稳定性
 - 布成明线
 - 地下布线
- 连接屏蔽* 可以通过下述方法来连接屏蔽：
- 机电电缆：机电电缆的屏蔽线固定在交流伺服驱动设备下方的接地夹上
 - 其它电缆：屏蔽线敷设在本设备下面的屏蔽连接器上
 - 另一种方法：例如通过接地夹和母线连接屏蔽。
- 电位均衡导线* 电位差可能会在屏蔽线上引起超过容许极限的电流。使用电位均衡导线以减小屏蔽线上的电流。
- 必须根据最大平衡电流设计电位均衡导线的尺寸。事实证明下列导线横截面面积最适用：
- 16 mm² (AWG 4) 用于长度小于 200 m (656 ft) 的等电位连接导线
 - 20 mm² (AWG 4) 用于长度大于 200 m (656 ft) 的等电位连接导线
- 电缆导管* 本设备的上面和下面各有一个电缆导管，用于固定电缆。设备下面的电缆导管还可以用作屏蔽连接器。
- 这些电缆导管不用于对电缆进行去张力。

4.2.1 所需电缆一览表

下面的一览表介绍了所需电缆的特性。请您使用组合式电缆，以尽量减少布线错误。关于组合式电缆，请参见“11 附件与备件”一章（第 431 页）。如果要根据 UL 508C 的规定使用本产品，则必须满足“2.4 UL 508C 和 CSA 的条件”一章（第 46 页）中列举的条件。

	最大长度	最小截面	已屏蔽，两端接地	双绞线	PELV
控制系统电源	-	0.75 mm ² (AWG 18)			必需
STO 安全功能 ¹⁾	-	0.75 mm ² (AWG 18)	1)		必需
输出级电源	-	- ²⁾			
电机相位	- ³⁾	- ⁴⁾	必需		
外部制动电阻	3 m	同输出级电源	必需		
电机编码器	100 m	6 * 0.14 mm ² + 2 * 0.34 mm ² (6 * AWG 24 + 2 * AWG 20)	必需	必需	必需
现场总线 SERCOS III	100 m	0.14 mm ² (AWG 24)	必需	必需	必需
数字输入/输出	30 m	0.14 mm ² (AWG 24)			必需
PC, 调试界面	20 m	0.14 mm ² (AWG 24)	必需	必需	必需

1) 遵守关于布线（防护式布线）的规定，请参见第 73 页。

2) 参见“5.3.7 连接输出级电源 (CN1)”

3) 长度取决于要求的线路连接干扰的极限值。

4) 参见“5.3.4 连接电机相线和抱闸 (CN10 和 CN11)”

电机电缆和编码器电缆

电机电缆		20234 型
电机电缆的外部直径	mm	VW3M5•01: 12 ±0.2 VW3M5•02: 14 ±0.3 VW3M5•03: 16.3 ±0.3 VW3M5•05: 19 ±0.3 VW3M5•04: 23.5 ±0.3
电机电缆的允许电压	Vac	600 (UL 和 CSA)
编码器电缆		20233 型
编码器电缆的外部直径	mm	VW3M8••2: 6.8 ±0.2
温度范围	° C	-40 ... 90 (固定布线) -20 ... 80 (可移动)
允许的弯曲半径		4 x 直径 (固定布线) 7.5 x 直径 (可移动)
电缆套		耐油性 PUR
屏蔽		屏蔽编织层
屏蔽编织层的覆盖率	%	≥85

电机电缆和编码器电缆均可安装于拖链中，有各种长度可供选用。作为配件提供的电缆规格可查阅第 431 页。

4.3 剩余电流动作保护器

▲ 警告

本产品可以在地线内引起直流电流。

当使用剩余电流动作保护器（故障电流保护开关，RCD）时，应遵守相关要求。

若不遵守该规定，可能会导致死亡、严重伤害或财产损失。

使用剩余电流动作保护器的基本条件

若规定使用剩余电流动作保护器（RCD / GFCI）或故障电流监控装置（RCM）来防止发生直接或间接接触，必须遵守下述条件：

- 对于单相驱动放大器，可使用“A型”、s.i.（super-immunisiert, Schneider Electric）系列的剩余电流动作保护器。
- 在所有其它情况下，必须使用交直流敏感的、允许采用变频器的“B型”剩余电流动作保护器。

其它条件：

- 本产品接通时漏电电流会增大。请选择有响应延迟功能的剩余电流动作保护器，以确保当产品接通时保护器被意外触发。
- 必须对高频电流进行过滤。
- 在使用剩余电流动作保护器时，请注意所连接电气的漏电电流。

4.4 在 IT 网络中使用

允许使用的网络类型请参见“2.3.1 输出级”一章（第 27 页）。

4.5 共用 DC 总线

若 DC 总线使用错误，驱动放大器可能立即损坏或在延时过后损坏。

警告

谨防毁坏设备部件和失控

请确保遵守 DC 总线的使用要求。

若不遵守该规定，可能会导致死亡、严重伤害或财产损失。

工作原理

为了有效地利用能量，可将多个设备的 DC 总线接口连接起来。如果一台设备缓慢制动，共用 DC 总线上的另一台设备可以使用制动所产生的能量。若没有共用 DC 总线，制动能量将在制动电阻中转换为热量，其它则必须消耗供电网络中的能量。

借助于共用 DC 总线，多个设备可以共同使用一个外部制动电阻。在相应的尺寸下，多个外部制动电阻可缩减为一个共同的外部制动电阻。

对这种使用方式的要求

在 DC 总线上并联多个 LXM32 的要求和极限值，请参阅互联网上的使用说明 MNA01M001。

4.6 电源扼流圈

在下列运行条件下必须使用电源扼流圈：

- 在低阻抗的供电网络中运行（供电网络的短路电流大于“2 技术参数”一章，第 27 页上给定的）。
- 当没有电源扼流圈时驱动放大器的额定功率过小时。
- 当对驱动放大器的寿命有特殊要求时。
- 当连接在带有无功电流补偿器的电源上工作时。
- 用来改善电源输入端上的功率因数，并减小电源扰动。

一个电源扼流圈上可以连接多个设备。此时必须注意扼流器的额定电流。

低阻抗供电网络会在电源输入端产生电流高次谐波。很高的电流谐波也会使内部 DC 总线电容承受极大负荷。DC 总线电容的负荷对设备使用寿命有很大影响。

关于本主题的有关信息	页
电源扼流圈（配件）技术参数	44
电源扼流圈（配件）的装配	86
电源扼流圈（配件）的电气安装	99
电源扼流圈（配件）的订货数据	437

4.7 电源滤波器

极限值 如果在安装时遵守本用户手册中所描述的电磁兼容性规范，本产品便满足 IEC 61800-3 标准的电磁兼容性要求。

若所选择的组合（产品自身、电源滤波器、其它配件和措施）不满足 C1 类别的要求，则依据 IEC 61800-3 适用下述要求：

▲ 警告

高频干扰

本产品可能会在居住环境中引起高频干扰，可能需要采取抗干扰措施。

若不遵守该规定，可能会导致死亡、严重伤害或财产损失。

有关本产品遵守的类别，请参见技术参数（第 43 页）。

视设备、应用以及安装情况而定，可能会达到更好的效果，例如安装在一个有 15dB 以上屏蔽衰减的封闭控制柜中。

所有驱动放大器均有一个内置的电源滤波器。

当机电缆较长时，还需要使用外部电源滤波器。在使用外部电源滤波器时，使用者应确保遵守电磁兼容性规范。

如果用在“11.13 外部电源滤波器”一章中提供的外部电源滤波器，则应遵守“2.3.7 电源滤波器（配件）”一章（第 44 页）中给定的极限值。

关于本主题的其他信息	页
外部电源扼流圈（配件）技术参数	44
外部电源扼流圈（配件）的安装	86
外部电源扼流圈（配件）的电气安装	99
外部电源扼流圈（配件）的订货数据	437

4.7.1 关闭 Y 电容器

内部 Y 电容器的接地连接可以断开（关闭）。在通常情况下，不必关闭 Y 电容器的接地连接。

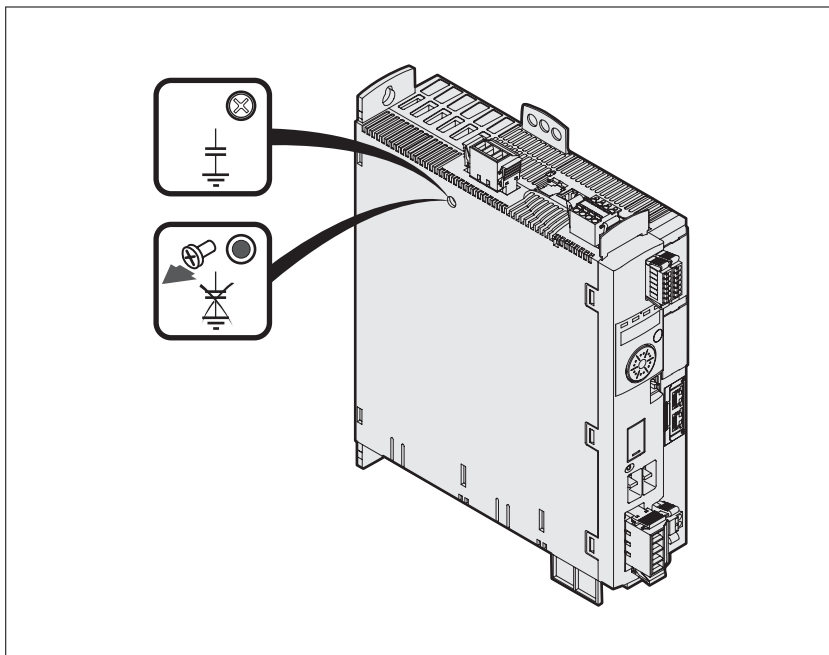


图 10: 关闭/启用内部 Y 电容器

卸下螺栓即可关闭 Y 电容器。存放好螺栓，以便在必要时重新激活 Y 电容器。

提示：如果关闭了 Y 电容器，电磁兼容性极限值将不再适用。

4.8 确定制动电阻参数

若独立驱动的电机导致回馈至驱动放大器的电流过大，这可能导致驱动放大器过热甚至发生火灾。

⚠ 危险

独立驱动的电机可能导致火灾危险

请确保，在发出故障级别 3 或 4 的故障信息后，无能量再被送入驱动电机。

若不遵守该规定，将会导致死亡或严重伤害。

制动电阻过小可能造成 DC 总线过电压。当 DC 总线过电压时，输出级失效。将无法再对电机进行制动。

⚠ 警告

未制动的电机

- 请确保制动电阻有足够大的设计容量。
- 请确保制动电阻的参数得到正确设置。
- 使用最大负载执行试运行，从而确保温度监控的 I^2t 值不会超过 100%。
- 进行计算和试运行时请注意：当电源电压较高时，DC 总线上的电容器的制动容量较少。

若不遵守该规定，可能会导致死亡、严重伤害或财产损失。

在运行中，制动电阻温度可能会升高到 250° C (482° F) 以上。

⚠ 警告

热表面

- 防止碰触高温制动电阻。
- 请勿让可燃或者不耐高温的部件靠近制动电阻。
- 借助于带最大负荷的试运行，确保散热充分。

若不遵守该规定，可能会导致死亡、严重伤害或财产损失。

制动电阻对于动态用途是必需的。在延迟的这段时间内，电机内部的动能转化为电能。电能提高了 DC 总线的电压。超过预设的极限值时，制动电阻便会接通。电能制动电阻中转化为热能。若需要在制动时确保高动态，必须根据设备情况调整制动电阻。

关于本主题的其他信息	页
技术参数 “2.3.5 制动电阻”	40
装配 “外部制动电阻” (配件)	86
电气安装: “4.8 确定制动电阻参数” (配件)	65
设置制动电阻的参数	150
“4.5 共用 DC 总线”	61
外部制动电阻 (配件) 的订货数据	431

4.8.1 内部制动电阻

驱动放大器中安装有一个吸收制动能量的制动电阻。在交货时，该内部制动电阻已启用。

4.8.2 外接制动电阻

当必须对电机进行紧急制动且内部制动电阻无法再吸收多余的制动能量时，就需要使用外部制动电阻。

监测

本设备监测制动电阻的功率。可以读取制动电阻的负载状况。外部制动电阻的输出端有短路保护。当接地时没有任何保护。

选择外接制动电阻

外部制动电阻的大小由制动电阻的允许峰值功率和恒定功率决定。

电阻值 R 可从所需峰值功率和 DC 总线电压算出。

$$R = \frac{U^2}{P_{\max}}$$

R = 电阻值，单位 Ω

U = 制动电阻接通电压，单位 V

P_{\max} = 所需峰值功率，单位 W

如果要在一个驱动放大器上连接两个或者多个制动电阻，请注意以下条件：

- 必须将这些电阻并联或者串联，以达到所需的阻值。只能并联电阻值相同的电阻，从而均匀地向所有制动电阻施加负荷。
- 连接在一个驱动放大器上的外部制动电阻的总电阻值不得低于下限值。
- 必须计算出所连接制动电阻网络的恒定功率。结果必须大于或等于实际所需的恒定功率。

驱动放大器允许的电阻值，请参阅章节“2.3.5 制动电阻”。只能使用专门设计为制动电阻的电阻器。符合这一要求的制动电阻请参见第 436 页。

外部制动电阻的安装和调试

通过一个参数实现内部和外部制动电阻之间的切换。在进行调试时，必须测试制动电阻在实际使用条件下的性能，参见第 130 页。

为了降低控制柜中的温度，也可以将 IP65 防护等级的制动电阻安装在控制柜之外的相应环境中。

配件中所列出的外部制动电阻附带有一张说明表，其中有关于安装的详细说明。



芯线端套：如果您使用芯线端套，请您为端子仅使用带托架的芯线端套。

4.8.3 参数选择帮助

选择参数时要计算吸收制动能量的分量。

如果需要吸收的动能超过内部分量之和（包括内部制动电阻），则需要使用外部制动电阻。

内部能量吸收 通过以下机理计算在系统内部吸收制动能量：

- DC 总线电容器 E_{var}
- 内部制动电阻 E_I
- 驱动装置 E_{el} 的电损耗
- 驱动装置 E_{mech} 的机械损耗

能耗数值 E_{var} ，请参阅章节“2.3.5 制动电阻”。

内部制动电阻的电阻值 内部制动电阻的能量吸收主要有两个特性参数：

- 恒定功率 P_{PR} 表示在制动电阻不过载的情况下，能够连续导出多少能量。
- 最大能量 E_{CR} 用来限制瞬间可导出的、较高的功率。

如果在一定时间内超过了恒定功率，制动电阻就必须有相应长的时间保持无负荷状态。

有关内部制动电阻的特征参数 P_{PR} 和 E_{CR} ，请参阅章节“2.3.5 制动电阻”。

电损耗 E_{el} 传动系统的电损耗 E_{el} 可从驱动放大器的峰值功率估算出。当典型效率为 90% 时，最大损耗大约为峰值功率的 10%。如果减速时流过的电流较小，则损耗功率也会相应降低。

机械损耗 E_{mech} 机械损耗是因设备运行过程中所出现的摩擦而产生的。如果设备在没有驱动力的情况下停止运动所需的时间比制动设备所需的时间长得多，则可以忽略机械损耗。从负载力矩和电机应开始进入停止状态时的速度就可以算出机械损耗。

示例 制动具有下列数据的电机：

- 起始转速： $n = 4000 \text{ min}^{-1}$
- 转子惯量： $J_R = 4 \text{ kgcm}^2$
- 负载惯量： $J_L = 6 \text{ kgcm}^2$
- 驱动放大器： $E_{var} = 23 \text{ Ws}$, $E_{CR} = 80 \text{ Ws}$, $P_{PR} = 10 \text{ W}$

通过下式算出需要吸收的能量：

$$E_B = \frac{1}{2} J \cdot \left[\frac{2\pi n}{60} \right]^2$$

$E_B = 88 \text{ Ws}$ 。电损耗和机械损耗将被忽略。

在本例中，DC 总线电容器吸收了 $E_{var} = 23 \text{ Ws}$ （具体数值取决于设备型号，参阅章节“2 技术参数”）。

内部制动电阻必须吸收其余的 65 Ws。该电阻可以吸收 $E_{CR} = 80 \text{ Ws}$ 的动能。如果对负载进行一次制动，内部制动电阻便足以应付。

如果要循环重复制动过程，则必须考虑恒定功率。如果循环时间大于需吸收的能量 E_B 与恒定功率 P_{PR} 之比，则内部制动电阻就足以应付。当频繁制动时，内部制动电阻将不再够用。

示例中 E_B/P_{PR} 的比值为 8.8 s。若循环周期更短，则必须使用外部制动电阻。

确定外部制动电阻的参数

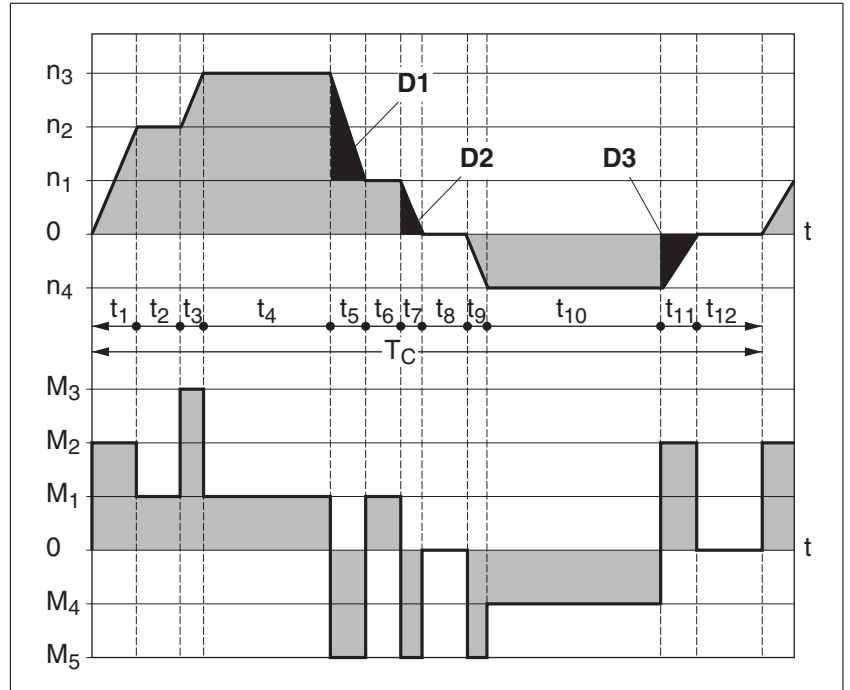


图 11: 用于确定制动电阻参数的特性曲线

这两条特性曲线也可在确定电机参数时使用。需要加以考虑的特性曲线区段通过符号 D_i ($D_1 \dots D_3$) 进行标示。

若要计算恒定减速度条件下的能量，必须知道总转动惯量 J_t 。

$$J_t = J_m + J_c$$

J_m : 电机惯量 (带抱闸)

J_c : 负载惯量

每一段延迟区段的能量计算方法如下:

$$E_i = \frac{1}{2} J_t \cdot \omega_i^2 = \frac{1}{2} J_t \cdot \left[\frac{2\pi n_i}{60} \right]^2$$

从中得出区段 (D_1) \dots (D_3):

$$E_1 = \frac{1}{2} J_t \cdot \left[\frac{2\pi}{60} \right]^2 \cdot \left[n_3^2 - n_1^2 \right]$$

$$E_2 = \frac{1}{2} J_t \cdot \left[\frac{2\pi n_1}{60} \right]^2$$

$$E_3 = \frac{1}{2} J_t \cdot \left[\frac{2\pi n_4}{60} \right]^2$$

单位: E_i 为 Ws (瓦秒); J_t 为 kgm^2 ; ω 为弧度; n_i 为转/分钟。

下表列出了各个驱动调节器的能量吸收容量 E_{var} (不考虑内部或者外部制动电阻)。

继续进行计算时, 仅考虑区段 D_i , 其能量 E_i 超过本设备的吸收容量 (请参见“2.3 电气参数”一章)。多余的能量 E_{Di} 必须通过 (内部或者外接) 制动电阻导出。

用以下公式计算 E_{Di} :

$$E_{Di} = E_i - E_{var} \text{ (Ws)}$$

每一次机器循环的恒定功率 P_c 计算如下:

$$P_c = \frac{\sum E_{Di}}{\text{循环时间}}$$

单位: P_c [W]; E_{Di} [Ws]; 循环时间 T [s]

分两个步骤进行选择:

- 制动过程中的最大能量必须小于制动电阻所能吸收的峰值能量: (E_{Di}) < (E_{Cr})。除此之外, 不得超出内部制动电阻的恒定功率: (P_c) < (P_{Pr})。如果这些条件均得到满足, 则说明内部制动电阻足够用。
- 如果其中某个条件未得到满足, 则必须使用外部制动电阻。必须选择恰当的电阻, 使这些条件均得到满足。电阻值必须在规定的最小和最大电阻值之间, 否则将不能使负载可靠制动, 或者使设备受损。

外部制动电阻的订货数据请查阅《配件》一章，第 437 页。

4.9 STO 安全功能 (“Safe Torque Off”)

有关使用 IEC 61508 标准的基本知识，请参见 39 一章。

4.9.1 定义

<i>STO 安全功能 (IEC 61800-5-2)</i>	STO 安全功能 (“Safe Torque Off”) 可安全关闭电机转矩。不需要断开电源电压。不对电机是否停机进行监测。
<i>停机类型 0 (IEC 60204-1)</i>	即关闭向机器驱动元件输送的能量，使机器停机（非可控停止）。
<i>停机类型 1 (IEC 60204-1)</i>	受控停转，即保持向机器驱动部件输送的能量，以便实现停机。当达到停止状态时，才会中断电源供应。

4.9.2 功能

通过产品中集成的 STO 安全功能，可以实现停机类型 0 “急停” (IEC 60204-1)。利用额外允许使用的紧急停机模块，也可以实现停机类型 1。



工作原理 STO 安全功能是通过两个冗余输入端触发的。将这两个输入端分开接线，以实现双通道特性。

两个输入端必须同时进行开关操作（时间偏差 $<1s$ ）。将输出级断电并发出故障信息。然后电机就不会再产生转矩，并且在没有制动的情况下停止转动。只有在通过“故障复位”后，才可以重新启动。


即使当仅断开其中某一个输入端或者时间偏差过大时，也会将输出级断电并发出故障信息。这条故障信息只有通过关机才能复位。

4.9.3 关于使用安全功能的要求

STO 安全功能 (Safe Torque Off) 不会使电源断开。DC 总线上的电压还会继续存在。

  危险
<p>使用不当可导致触电</p> <p>请通过适当的开关来切断电源，以确保没有电压。</p> <p>若不遵守该规定，将会导致死亡或严重伤害。</p>

使用不当时可能会存在因安全功能失灵而导致的危险。

 警告
<p>谨防安全功能失灵</p> <p>请注意安全功能的使用要求。</p> <p>若不遵守该规定，可能会导致死亡、严重伤害或财产损失。</p>

STO 安全功能的输入端（输入端 $\overline{\text{STO_A}}$ 和 $\overline{\text{STO_B}}$ ）设计为逻辑类型 1。

<i>停机类型 0</i>	如果是停机类型 0，则驱动装置就在不受控制的情况下停止。如果接近正在停止的机器有危险（危险与风险分析得出的结果），则必须采取适当的措施。
<i>停机类型 1</i>	在停机类型 1 时必须触发受控停转。受控停转动作不会受到驱动系统的监控。在断电或者出现故障时，将无法实现受控停转。通过关闭 STO 安全功能的两个输入端，实现最终断电。在大多数情况下，通过具有安全时间延迟功能的紧急停机模块控制停止过程。
<i>止动闸性能</i>	触发 STO 安全功能，将会导致时间延迟对于带有保持制动器的电机无效。电机无法产生保持转矩，就无法度过保持止动闸关闭之前的时间。请检查是否必须采取额外的措施，例如此行为会导致垂直轴负荷降低。
<i>垂直轴，外力</i>	当可能会引起危险意外运动的外力（例如重力）作用于驱动装置（垂直轴）上时，如果没有采取必要的防坠落装置，就不得开动该驱动装置。
<i>防止意外重新启动</i>	为了防止因电压恢复而出现电机意外重新启动（例如在停电之后），必须确保主控制系统不会触发意外重新启动。
<i>使用安全功能的防护级</i>	确保在生产中没有带电的污染物（污染等级 2）。导电的污染物可能会导致安全功能失效。
<i>防护式布线</i>	<p>如果与安全相关的信号线出现短路或者横向短路，且无法被串联的设备识别，就必须依据 ISO 13849-2 标准采用防护式布线。</p> <p>如果不采用防护式布线，安全功能的两个信号线（两个通道）可能由于电缆受损而与外部电压连接。如果这两个通道与外部电压连接，安全功能就失效。</p>

维护计划和安全性计算所需的数据 必须定期对安全功能进行使用和检查。周期取决于对整个系统的危险及风险分析。周期最长为 1 年（依据 IEC 61508 为高使用率）。

请考虑以下切断电源安全功能数据的维护计划和安​​全计算：

安全功能 STO 的使用寿命 (IEC 61508) ¹⁾	年	20
SFF (IEC 61508) Safe Failure Fraction	%	90
HFT (IEC 61508) Hardware Fault Tolerance 类型 A 零件系统		1
安全集成电平 IEC 61508 IEC 62061		SIL3 SILCL3
PFH (IEC 61508) Probability of Dangerous Hardware Failure per Hour	1/h (FIT)	1*10 ⁻⁹ (1)
PL (ISO 13849-1) Performance Level		e (分类 3)
MTTF _d (ISO 13849-1) Mean Time to Dangerous Failure	年	>100
DC (ISO 13849-1) Diagnostic Coverage	%	90

1) 参见章节 “12.2.1 安全功能 STO 的使用寿命”。

更多数据，请咨询当地经销商。

eSM 安全模块的数据请参见本产品手册中的安全模块一章。

危险与风险分析 设备制造商必须对整个系统进行危险与风险分析。在使用安全功能时必须考虑这些分析结果。

由分析所得出的线路布置可能与下列应用示例有所不同。有可能得出需要添加安全组件的结论。原则上应将危险与风险分析结果摆在优先考虑的地位。

4.9.4 STO 应用示例

停机类型 0 示例 没有紧急停机模块的线路布置，停机类型 0。

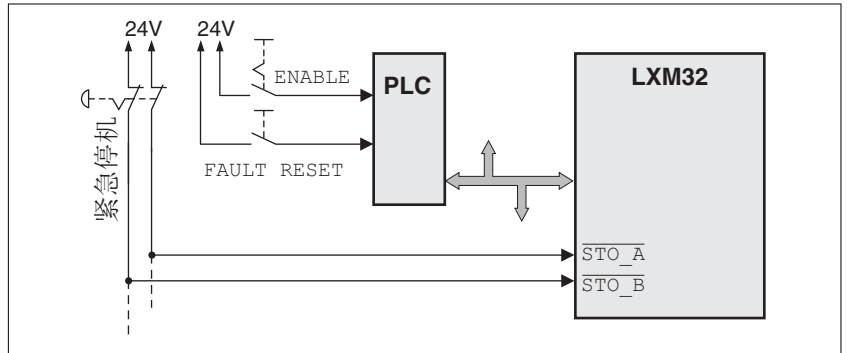


图 12: 停机类型 0 示例

要求紧急停机。此要求导致停机类型 0 的发生：

- 通过切断电源安全功能的输入端 $\overline{\text{STO_A}}$ 和 $\overline{\text{STO_B}}$ 立即关闭输出级。无法再向电机供电。如果电机此时没有停止，则不受控停止（非可控停止）。

停机类型 1 示例 带有紧急停机模块的线路布置，停机类型 1。

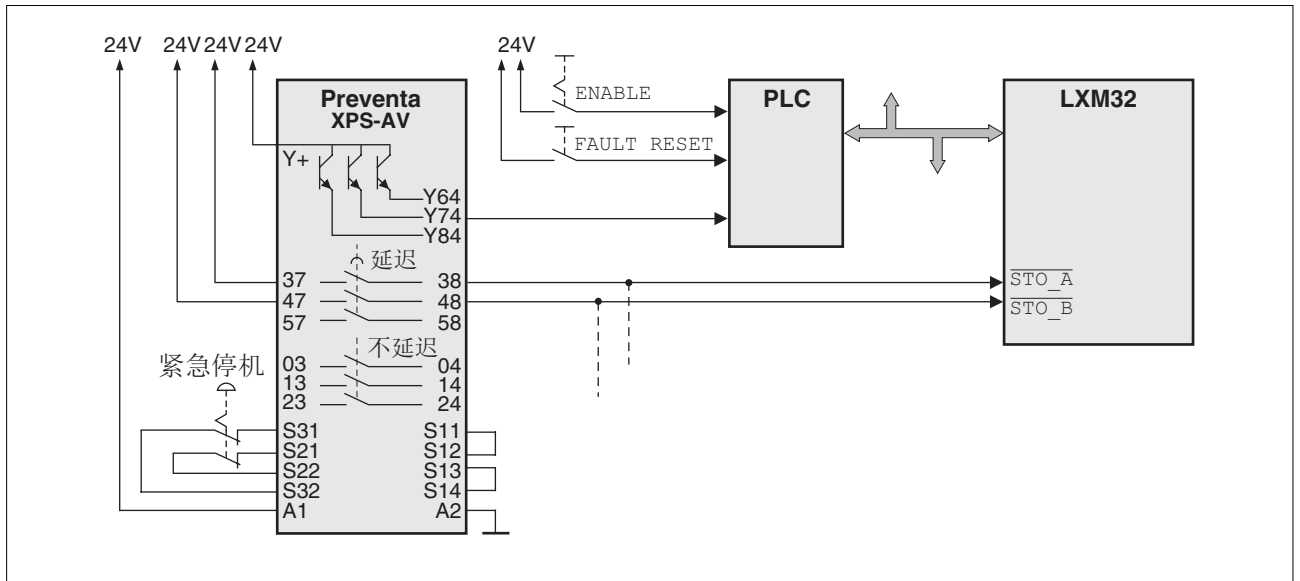


图 13: 有外部 Preventa XPS-AV 紧急停机模块的停机类型 1 示例

要求紧急停机。此要求导致停机类型 1 的发生：

- 通过现场总线可立即（无时间延迟）引起“停止”动作（单通道，不监控）。根据设置的斜率，使主动动作延迟。
- 利用安全断开扭矩安全功能 ($\overline{\text{STO_A}}$) 和 ($\overline{\text{STO_B}}$) 的输入端，在紧急停机模块上设置的延迟时间过后将输出级关闭。无法再向电机供电。如果电机此时还没有停止，则将不受控停止（非可控停止）。

提示：如果在紧急停机模块上安装有继电器输出端，则必须满足所规定的最小电流和允许最大电流。

4.10 逻辑类型

当使用逻辑类型 2 (Sink-输出端) 时, 会将信号接地短路识别为接通状态。

⚠ 警告
<p>意外运行</p> <p>布线时要特别谨慎, 避免接地短路。</p> <p>若不遵守该规定, 可能会导致死亡、严重伤害或财产损失。</p>

本产品的数字输入端和输出端可以布线成为逻辑类型 1 或 2。

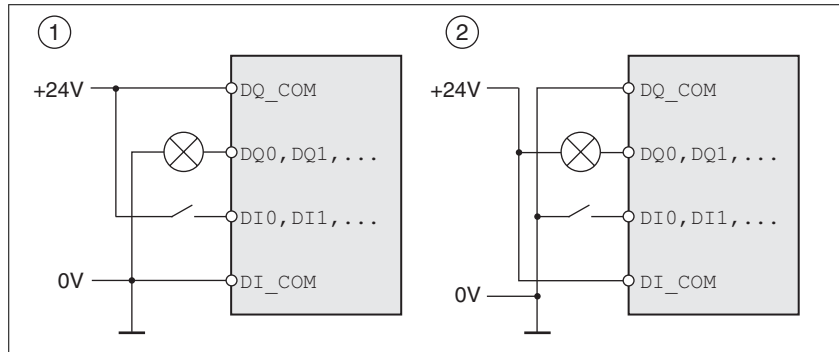


图 14: 逻辑类型

逻辑类型	激活状态
(1) 逻辑类型 1	输出端输出电流 (Source-输出端) 电流流入输入端
(2) 逻辑类型 2	输出端吸引电流 (Sink-输出端) 电流从输入端流出

信号输入端有极性反接保护, 输出端有短路保护。输入和输出端有电流隔离。

逻辑类型通过 DI_COM 和 DQ_COM 的布线进行确定, 参阅 图 8。逻辑类型对传感器的布线与控制有直接影响, 因此在进行设计时必须对用途有所了解, 彻底弄清楚为何要如此设置。

特殊情况: STO 安全功能

STO 安全功能的输入端 (输入端 $\overline{STO_A}$ 和 $\overline{STO_B}$) 设计为逻辑类型 1。

4.11 监控功能

产品附带的监测功能可用于监测运动和设备内部的信号。这些监测功能并非安全功能。

可以实现下列监测功能：

监测功能	任务
数据连接	监测数据连接是否中断
限位开关信号	监控允许的运动范围
位置偏差	监控实际位置相对于给定位置的偏差
电机过载	监控电机相线中的电流是否过大
过压与欠压	监测输出级电压和 DC 总线的过压和欠电压
过热温度	监控设备是否过热
I ² t 限制	电机、输出电流、输出功率和制动电阻过载时的功率限制
整流换向	检查电机加速度和有效转矩的可信度
电源相线	监测缺失的电源相线
接地短路/短路	监测电机相位对电机相位以及电机相位对接地间的短路

有关监控功能的说明可参阅章节“7.7 运动监控的功能”和“7.8 设备内部信号监控的功能”。

4.12 可配置的输入和输出

限位开关的使用可提供某种程度的保护，从而防范危险（例如由错误的给定值引起碰撞机械挡块）。

▲ 警告

失控

- 请检查您的应用中是否能够使用限位开关。若可以，请安装限位开关。
- 请确保限位开关得到正确连接。
- 机械挡块前端所安装的限位开关位置要适当，即必须留有充分的制动距离。
- 确保限位开关的参数配置正确，功能正常。

若不遵守该规定，可能会导致死亡、严重伤害或财产损失。

本产品具有数字输入端和输出端，可以对其进行配置。根据运行模式，这些输入端和输出端有定义的标准配置。这种配置可以根据顾客设备的需要进行调整。其它信息，请参见“7.5.2 数字信号输入和输出的设置”一章。

5 安装

进行机械及电气安装前必须进行设计。基本信息请参见第 53 页的“4 设计”一章。

警告

失控

- 制造商在开发控制装置时必须考虑潜在的失灵概率，并提供具有某些关键功能的设备，借助于这些设备，在控制装置失灵时和失灵后可实现安全状态。关键控制功能如急停、位置限制、电源故障和重新启动。
- 重要功能必须有单独或冗余控制路径。
- 控制系统包括通信链接。制造商必须考虑通信链接发生意外延时或故障情况。
- 请遵守所有事故防范规定及所有适用的安全规定。¹⁾
- 运行前，单独并彻底检查每台安装了本手册所述产品的设备是否正常运转。



若不遵守该规定，可能会导致死亡、严重伤害或财产损失。

1) 对美国：见 NEMA ICS 1.1 (最新版本)， “Safety Guidelines for the Application, Installation, and Maintenance of Solid State Control” 以及 NEMA ICS 7.1 (最新版本)， “Safety Standards for Construction and Guide for Selection, Installation and Operation of Adjustable-Speed Drive Systems”。

5.1 安装前

- 检查产品*
- ▶ 借助于铭牌上的型号来检查产品的型号和订购规格。参见章节“1.3 铭牌”和“1.4 型号代码”。
 - ▶ 安装前检查产品的可见损坏。

损坏的产品可能造成电击和意外动作。

  危险
<p>电击或意外动作</p> <ul style="list-style-type: none">• 不得使用受损产品。• 请不要让异物如切屑、螺钉或导线横截面进入产品。 <p>若不遵守该规定，将会导致死亡或严重伤害。</p>

如遇到损坏情况，请联系当地的施耐德电气销售办事处。

5.2 机械安装

危险

电击或意外动作

- 请不要让异物进入产品。
- 请检查密封件的配合和电缆套管是否正确无误，以防止沉积物和湿气进入。

若不遵守该规定，将会导致死亡或严重伤害。

导电异物、灰尘或者液体可能会使安全功能失灵。

警告

异物会造成安全功能丧失

仅当确实有防止导电污染物的措施时，才可以使用安全功能。

若不遵守该规定，可能会导致死亡、严重伤害或财产损失。

在运行时，产品的金属表面温度可能高于 100° C（212° F）。

警告

热表面

- 请避免在无保护状态下接触高温表面。
- 不要让可燃或者不耐高温的部件靠近高温表面。
- 借助于带最大负荷的试运行，确保散热充分。

若不遵守该规定，可能会导致死亡、严重伤害或财产损失。

5.2.1 安装和移除插件

静电放电 (ESD) 可能会立即或延迟毁坏插件或设备。

提示
<p>静电放电引起的损坏</p> <ul style="list-style-type: none"> • 因此, 使用插件时, 应采用恰当的静电放电措施 (IEC 61340-5-2)。 • 切勿触碰任何内部构件。 <p>若不遵守该规定, 可能会导致财产损失。</p>

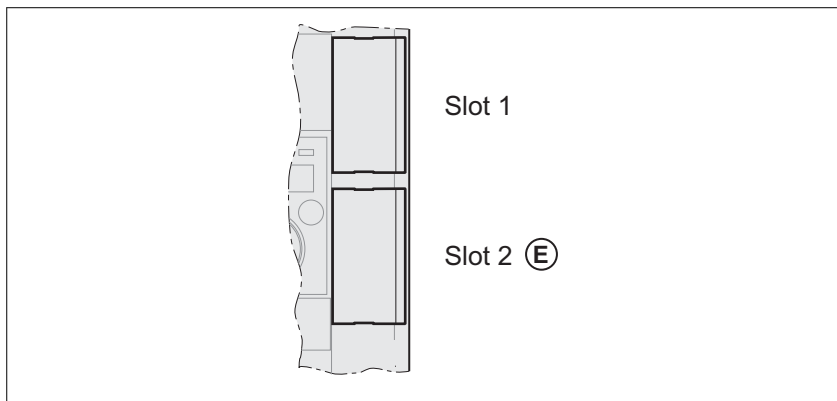


图 15: 插件插口

本设备有 2 个插件插口。这些插件插口可连接下列模块。也请参见章节“11 附件与备件”。

Slot 1	eSM 安全模块
Slot 2	RSR 编码器模块 (旋转变压器接口) DIG 编码器模块 (数字接口) ANA 编码器模块 (模拟接口)



当驱动放大器投入运行后, 请先安装 eSM 安全模块。

将模块插入插口

根据以下步骤在设备上扩展一个插件:

- 插拔插件之前, 必须将设备切换至无压状态 (关闭输出级电源和控制系统电源)。确保不再有电压 (安全提示)。
- ▶ 安装前仔细阅读产品手册以及插件附带的手册。
- ▶ 请确保插件铭牌上的订单号与插件所附手册中的说明相符。
- ▶ 请记住插件铭牌和设备铭牌中的系列号、版本状态和 DOM。
- ▶ 请去除插件插槽的盖板并妥善保管。
- ▶ 请检查模块的可见损坏。不要安装损坏的模块。
- ▶ 将模块推入相应的模块插口, 直至锁止杆卡入。

布线的相关信息, 请参阅插件附带手册的“安装”一章。

- ▶ 请将连接电缆固定在设备的电缆导管中。

下次启动设备时必须重新设置。上述设置在插件手册的“调试”一章中做了说明。

将插件从插口中移除

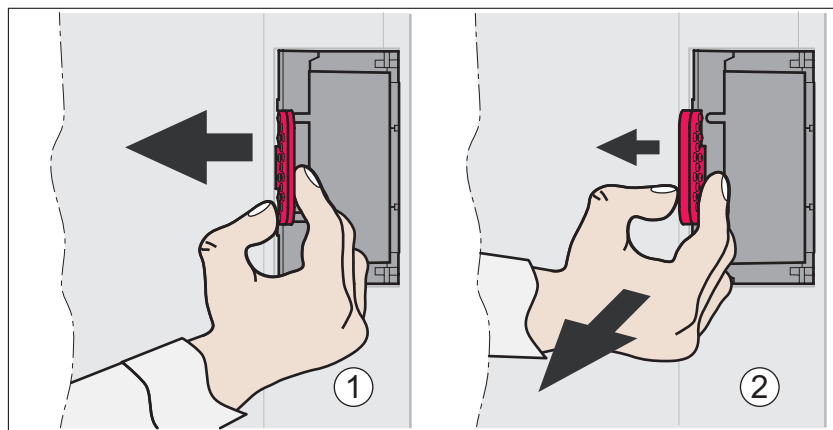


图 16: 将插件从插口中移除

按照下列步骤将插件从设备插口中移除:

- 插拔插件之前, 必须将设备切换至无压状态 (关闭输出级电源和控制系统电源)。确保不再有电压 (安全提示)。
- ▶ 请为连接电缆做标记。请解除插件布线。
- ▶ 将插件的止动杆按向左 (1), 然后将插件拉出 (2)。
- ▶ 用盖板再次封闭插件插槽。

下次接通时, 设备将发出硬件已变更的信息。详细信息请参阅章节“9.3.3 确认插件的更换”, 第 295 页。

5.2.2 设备装配

安装带安全提示的标签

- ▶ 选择与到达国相符的标签。
同时注意到达国的安全规定。
- ▶ 将标签清晰地贴到设备的前面。

控制柜

控制柜的尺寸设计必须得当，使得所有设备和组件均可以固定安装于其中，且能够按照电磁兼容性规范进行布线。

开关柜通风必须能够满足其中所安装设备和部件的环境条件要求。

安装间距, 通风

选择设备在控制柜中的安装位置时，请注意以下说明：

- 将设备垂直安装 ($\pm 10^\circ$)。这样有利于设备通风冷却。
- 保持最低限度的安装间隔，以便通风。避免蓄热。
- 切勿将设备安装在发热源附近。
- 切勿将设备安装在易燃材料上。
- 其它设备和部件所产生的热气流不得将冷却设备的空气加热。
- 当超过热上限（过热温度）时，驱动放大器的操作就会因为温度过热而关闭。
- 装配零部件（外部电源滤波器，电源扼流圈，外部制动电阻）时必须遵守第 86 页
“5.2.3 安装电源滤波器、电源扼流圈和制动电阻”一章中的规定。

设备连接线需朝上和朝下进行引线。必须遵守最小间隔，以便空气循环和布线。

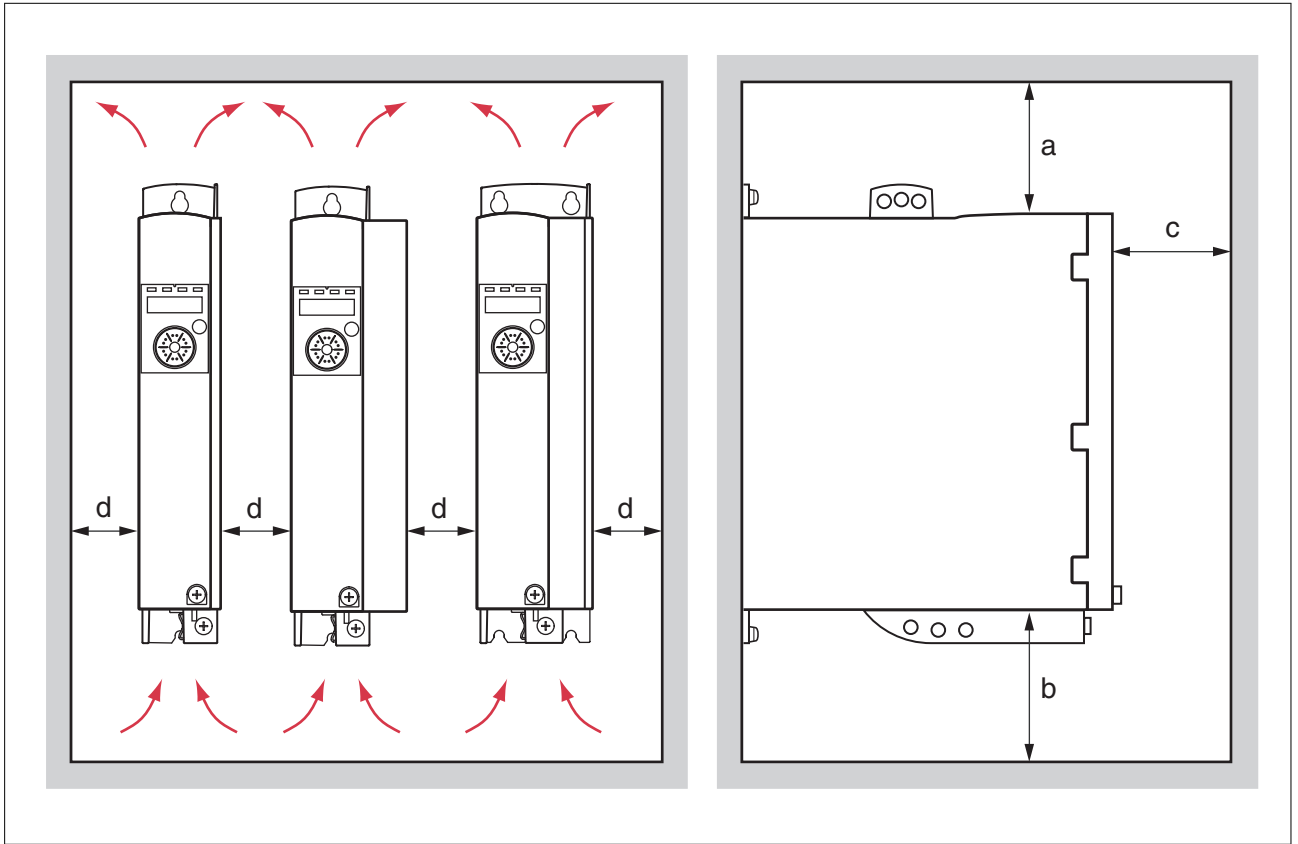


图 17: 安装间距和空气循环

间距 a 设备上方	mm (in)	≥100 (≥3.94)
间距 b 设备下方	mm (in)	≥100 (≥3.94)
间距 c 设备前方	mm (in)	≥60 (≥2.36)
间距 d 设备之间，以便保证运行环境温度： 0 ... 50 ° C (32 ... 122 ° F)	mm (in)	≥0 (≥0)

安装设备 紧固孔的尺寸参见“2.2.1 尺寸图”一章，到第 25 页。

提示：油漆表面有绝缘作用。将设备固定在一块有油漆涂层的安装板上之前，应先将安装部位上的油漆去除（露出金属光泽）。

- ▶ 请注意第“2 技术参数”页 23 一章中描述的环境条件。
- ▶ 将设备垂直安装 ($\pm 10^\circ$)。

5.2.3 安装电源滤波器、电源扼流圈和制动电阻

外部电源滤波器

所有驱动放大器均有一个内置的电源滤波器。

当机电缆较长时，还需要使用外部电源滤波器。在使用外部电源滤波器时，使用者应确保遵守电磁兼容性规范。

关于本主题的有关信息	页
外部电源扼流圈（配件）技术参数	44
外部电源滤波器的设计（配件）	63
外部电源扼流圈（配件）的电气安装	99
外部电源扼流圈（配件）的订货数据	437

电源扼流圈

在某些运行条件下必须使用电源扼流圈，请参见第 62 页的“4.6 电源扼流圈”一章。电源扼流圈附带有一张说明表，其中有关于安装的详细说明。有关电气安装的提示请参见第 99 页的“5.3.7 连接输出级电源 (CNI)”一章。

通过使用电源扼流圈，可以使设备功率得到更好地发挥，参见第 27 页的“2.3.1 输出级”一章。只有当调试时设置了相应的参数，才能实现更高的功率。

关于本主题的有关信息	页
电源扼流圈（配件）技术参数	44
电源扼流圈（配件）的设计	62
电源扼流圈（配件）的电气安装	99
电源扼流圈（配件）的订货数据	437

外部制动电阻

在运行中，制动电阻温度可能会升高到 250° C (482° F) 以上。

▲ 警告

热表面

- 防止碰触高温制动电阻。
- 请勿让可燃或者不耐高温的部件靠近制动电阻。
- 借助于带最大负荷的试运行，确保散热充分。

若不遵守该规定，可能会导致死亡、严重伤害或财产损失。

为了降低控制柜中的温度，也可以将 IP65 防护等级的制动电阻安装在控制柜之外的相应环境中。

配件中所列出的外部制动电阻附带有一张说明表，其中有关于安装的详细说明。

关于本主题的有关信息	页
制动电阻的技术数据	40
外部制动电阻的装配（配件）	86
制动电阻的电气装置（配件）	65
设置制动电阻的参数	150
外部制动电阻（配件）的订货数据	431

5.3 电气安装

⚡ ⚠ 危险**电击或意外动作**

- 请不要让异物进入产品。
- 请检查密封件的配合和电缆套管是否正确无误，以防止沉积物和湿气进入。

若不遵守该规定，将会导致死亡或严重伤害。

⚡ ⚠ 危险**谨防接地不良导致触电**

- 请遵守所有关于整个传动系统接地的适用规章制度。
- 请在施加电压之前将传动系统接地。
- 不要使用线管作为地线，而应将地线装在导管内。
- 地线的截面必须符合相关标准要求。
- 请勿将电缆屏蔽当作地线。

若不遵守该规定，将会导致死亡或严重伤害。

⚠ 警告

本产品可以在地线内引起直流电流。

当使用剩余电流动作保护器（故障电流保护开关，RCD）时，应遵守相关要求。

若不遵守该规定，可能会导致死亡、严重伤害或财产损失。

有关剩余电流动作保护器的条件，参见第 60 页的“4.3 剩余电流动作保护器”一章。

逻辑类型 本产品支持逻辑类型 1 和逻辑类型 2 数字信号。请注意，接线示例主要针对逻辑类型 1 进行说明。STO 安全功能必须按逻辑类型 1 的方法进行布线。

5.3.1 安装程序概况

- ▶ 注意“4 设计”一章中描述的信息。选择的设置将影响整个安装。
- ▶ 确保所有安装_在无电压状态下进行。

按以下顺序进行安装：

连接自	连接于	页
接地	接地螺钉	89
电机相位	CN10, CN11	91
DC 总线连接	CN9	61
外部制动电阻	CN8	65
输出级电源	CN1	99
电机编码器（编码器 1）	CN3	103
安全功能 ST0	CN2	105
24 V 控制系统电源	CN2	105
数字输入/输出	CN6	107
调试界面（PC）	CN7	109
现场总线 SERCOS III	X1, X2	110

检查安装是否适当。

5.3.2 连接概况

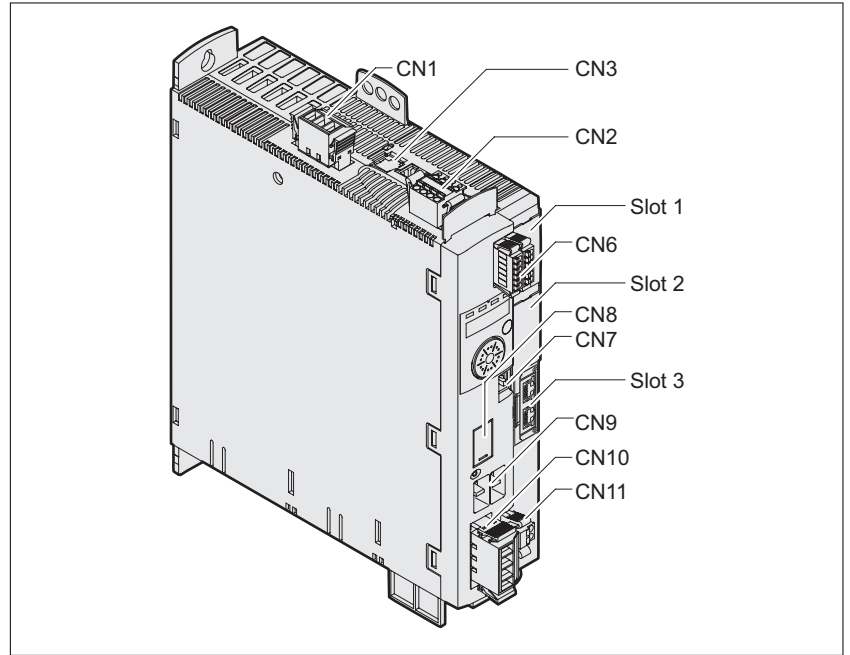


图 18: 信号连接概况

接线	配置
CN1	输出级电源
CN2	24V 控制系统电源和 STO 安全功能
CN3	电机编码器 (编码器 1)
CN7	Modbus (调试界面)
CN8	外部制动电阻
CN9	并行操作 DC 总线接口
CN10	电机相位
CN11	抱闸
Slot 1	安全模块
Slot 2	编码器模块 (编码器 2)
Slot 3	现场总线 SERCOS III

5.3.3 连接接地螺钉

本产品的漏电电流大于 3.5mA。当接地线路断开时，若碰触设备外壳，可能有危险的电流流过。

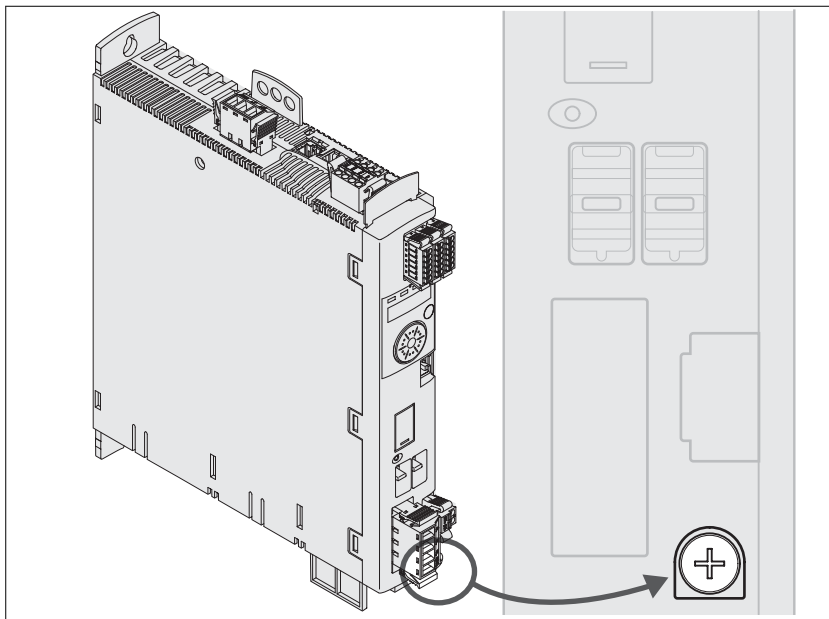
⚡ ⚠ **危险**

谨防接地不良导致触电

- 请使用截面至少为 10 mm² (AWG 6) 的地线，或者使用截面与电源线相同的两根地线。
- 请确保接地符合当地有关规定制度。

若不遵守该规定，将会导致死亡或严重伤害。

本产品的中间接地螺钉位于前面的底部。



- ▶ 将设备的接地与中央接地点连接起来。

LXM32•...		U45, U60, U90, D12, D18, D30, D72
接地螺钉的拧紧力矩	Nm (lb. in)	3.5 (31)

5.3.4 连接电机相线和抱闸 (CN10 和 CN11)

电机侧口上可能会出现意想不到的高压。当轴旋转时，电机会产生电压。因此，电机电缆中的交流电压可能会感应到未使用的芯线上。

危险

谨防触电

- 在传动系统上进行操作之前，应将所有带电的连接断开。
- 对传动系统进行检修之前，请采取措施防止电机轴被外源驱动。
- 请在电机电缆的两个末端对未使用的芯线进行绝缘处理。
- 请对电机外壳进行接地处理，以此作为对电机电缆接地的补充措施。
- 请遵守所有关于传动系统接地的适用规章制度。

若不遵守该规定，将会导致死亡或严重伤害。

若使用其它生产商的电机，可能会因绝缘不充分导致危险电压进入 PELV 电路。

危险

谨防绝缘不充分导致触电

- 请确保温度传感器与电机相线具有安全隔离。
- 请确保编码器接头上的信号与 PELV 相符。
- 请确保电机和电机电缆中的制动电压与电机相线具有安全隔离。

若不遵守该规定，将会导致死亡或严重伤害。

传动系统可能会因错误连接或其它故障而意外运动。

警告

意外运动

- 仅使用允许的电机操作设备。即使相似的电机，也有可能因为编码器系统的调整而发生危险 编码器。
- 即使电机和编码器机械连接牢固，并不表示即可使用它们。

若不遵守该规定，可能会导致死亡、严重伤害或财产损失。



将电机电缆和编码器电缆从电机一侧铺设到设备上。在集线连接器上进行更快更简便。

电缆规格 有关电缆的信息，请参见第 58 页的“4.2 电缆”一章。

屏蔽:	必须两端接地
双绞线:	-
PELV:	抱闸导线必须与 PELV 相符 Halt
电缆结构:	电机相位的 3 个导线 抱闸的 2 个导线 导线必须具有足够大的截面，以便能够在故障情况下触发电源接头上的熔断器。
最大电缆长度:	取决于所要求的导线连接干扰极限值，参见第 43 页的“2.3.6 内部电源滤波器”一章，和第 44 页的“2.3.7 电源滤波器（配件）”一章
特点:	包含抱闸导线

请注意以下指示:

- 仅允许连接原厂电机电缆（带两股用于连接抱闸的电缆线芯）。
- 即使在不带抱闸的电机上，抱闸的导线也必须通过接头 CN11 连接到设备上。在电机侧，请将导线连接至抱闸相应的针脚上，这样一来，电缆就可以用于带有或不带抱闸电机。若未在电机侧连接导线，则必须将导线分别绝缘（感应电压）。
- 注意抱闸电压的极性。
- 抱闸电压受控制系统电源影响（PELV）。注意控制系统电源电压和所需抱闸电压之间的偏差，请参阅章节“2.3.2 24VDC 控制系统电源”，第 36 页。
- ▶ 请使用预成形电缆（第 432 页），以将接线错误的风险降到最低。

电机的备用抱闸连接到接头 CN11 上。集成的抱闸控制器在输出级启用时给抱闸通风。输出级禁用时抱闸将关闭。

接线端子 CN10 特性 这些接线端子适用于绞合线和刚性导线。注意最大允许接口横截面。记住芯线端套会使所需的接口横截面扩大。

LXM32•...		U45, U60, U90, D12, D18, D30	D72
接口横截面	mm ² (AWG)	0.75 ... 5.3 (18 ... 10)	0.75 ... 10 (18 ... 8)
接线端子螺钉的拧紧力矩。	Nm (lb. in)	0.68 (6.0)	1.81 (16.0)
剥线长度	mm (in)	6 ... 7 (0.24 ... 0.28)	8 ... 9 (0.31 ... 0.35)

接线端子 CN11 特性 这些接线端子适用于绞合线和刚性导线。注意最大允许接口横截面。记住芯线端套会使所需的接口横截面扩大。

LXM32•...		U45, U60, U90, D12, D18, D30, D72
最大接线电流	A	1.7
接口横截面	mm ² (AWG)	0.75 ... 2.5 (18 ... 14)
剥线长度	mm (in)	12 ... 13 (0.47 ... 0.51)

装配电缆 请在装配电缆时注意图中所示尺寸。

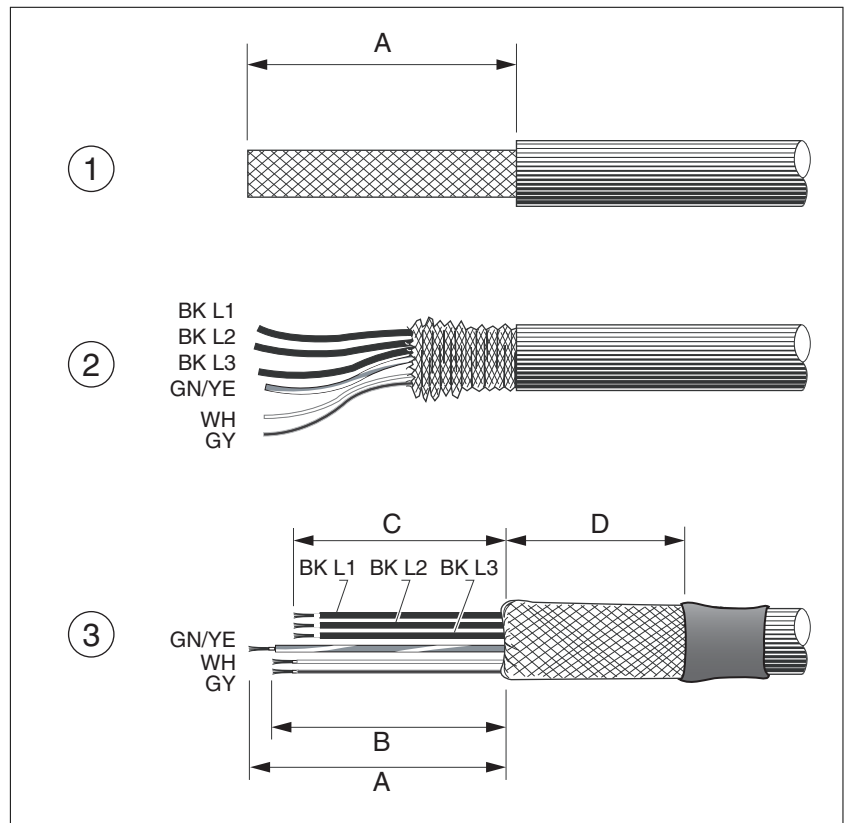


图 19: 电机电缆的装配步骤

- (1) 除去长度为 A 的电缆包皮。
- (2) 将屏蔽编织层越过电缆包皮向后翻。
- (3) 用热收缩套管保护屏蔽编织层。屏蔽的长度必须至少为 D。注意电机电缆的屏蔽编织层必须大面积覆盖在电磁兼容性屏蔽端子上。
将止动闸的导线截短为长度 B，三根电机相位电缆截短为长度 C。地线的长度为 A。
即使在不带止动闸的电机上，止动闸的电缆线芯也应连接到设备上（感应电压）。

A	mm (in)	140 (5.51)
B	mm (in)	135 (5.32)
C	mm (in)	130 (5.12)
D	mm (in)	50 (1.97)

注意最大允许接口横截面。记住芯线端套会使导线横截面扩大。

监测 该设备监控电机相位：

- 电机相位之间是否短路
- 电机相位和接地线之间是否短路

设备无法识别电机相位和 DC 总线、制动电阻或抱闸导线间的短接。

电机和抱闸接线图

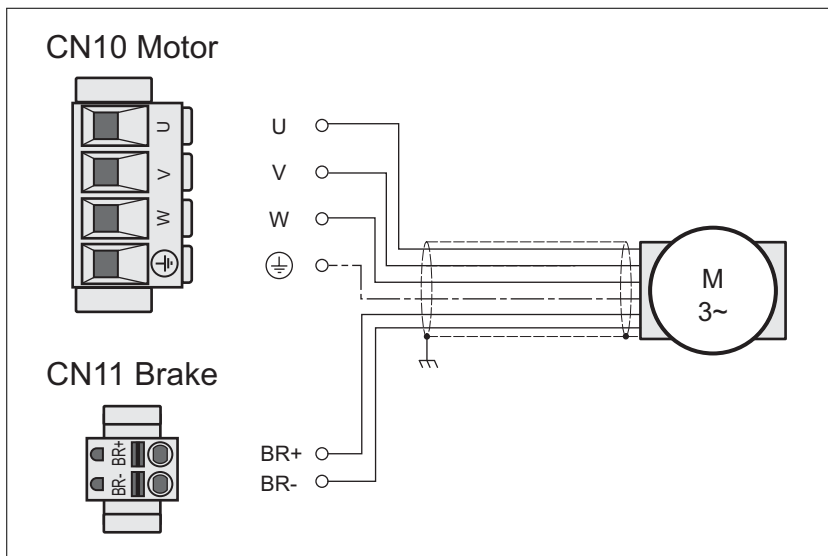


图 20: 带抱闸的电机接线图

接线	含义	颜色
U	电机相位	黑色 L1 (BK)
V	电机相位	黑色 L2 (BK)
W	电机相位	黑色 L3 (BK)
PE	地线	绿色/黄色 (GN/YE)
BR+	抱闸 +	白色 (WH) 或 黑色 5 (BK)
BR-	抱闸 -	灰色 (GR) 或 黑色 6 (BK)

连接电机电缆

- ▶ 请注意电机电缆的电磁兼容性要求，参见第 54 页。
- ▶ 将电机相线和地线连接到 CN10 上。注意电机侧和设备侧的 U、V、W 接头和 PE（接地）相符。
- ▶ 注意接线端子螺钉的不同拧紧力矩。
- ▶ 请将 CN11 的接头 BR+ 连接至白色导线，或将黑色导线连接至标记 5。
- ▶ 请将 CN11 的接头 BR- 连接至灰色导线或将黑色导线连接至标记 6。
- ▶ 检查机壳上连接器的定位。
- ▶ 将电缆屏蔽大面积固定在屏蔽端子上。

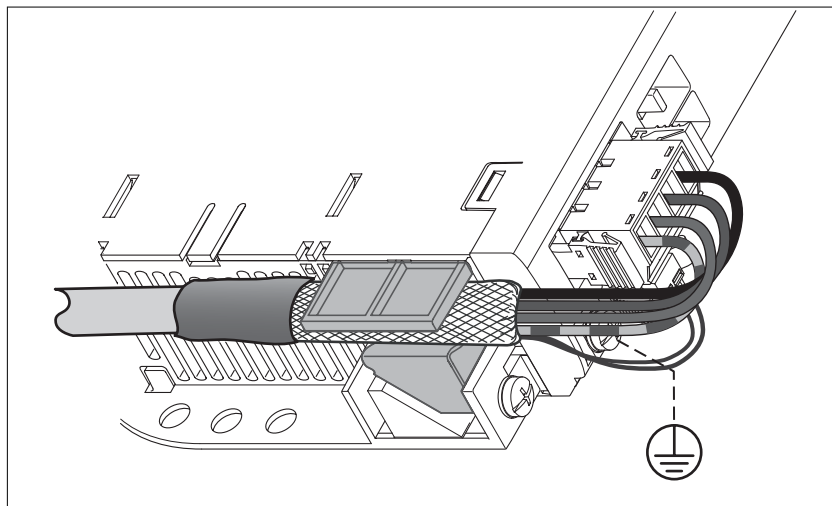


图 21: 电机电缆屏蔽端子

5.3.5 DC 总线连接 (CN9, DC 总线)

若 DC 总线使用错误，驱动放大器可能立即损坏或在延时过后损坏。

▲ 警告
谨防毁坏设备部件和失控
请确保遵守 DC 总线的使用要求。
若不遵守该规定，可能会导致死亡、严重伤害或财产损失。

对这种使用方式的要求 在 DC 总线上并联多个 LXM32 的要求和极限值，请参阅互联网上的使用说明 MNA01M001。

5.3.6 制动电阻连接 (CN8, Braking Resistor)

制动电阻过小可能造成 DC 总线过电压。当 DC 总线过电压时，输出级失效。将无法再对电机进行制动。

▲ 警告
未制动的电机
<ul style="list-style-type: none"> • 请确保制动电阻有足够大的设计容量。 • 请确保制动电阻的参数得到正确设置。 • 使用最大负载执行试运行，从而确保温度监控的 I^2t 值不会超过 100%。 • 进行计算和试运行时请注意：当电源电压较高时，DC 总线上的电容器的制动容量较少。
若不遵守该规定，可能会导致死亡、严重伤害或财产损失。

关于本主题的有关信息	页
制动电阻的技术数据	40
确定制动电阻参数	65
外部制动电阻的装配 (配件)	86
设置制动电阻的参数	150
外部制动电阻 (配件) 的订货数据	431

5.3.6.1 内部制动电阻

本设备中安装有一个吸收制动能量的制动电阻。在交货时，已选用该内部制动电阻。

5.3.6.2 外接制动电阻

当必须对电机进行紧急制动且内部制动电阻无法再吸收多余的制动能量时，就需要使用外部制动电阻。

外部制动电阻的选择和尺寸在第 65 页的“4.8 确定制动电阻参数”一章做了规定。符合的制动电阻请参见第 436 页的“11 附件与备件”一章。

电缆规格 有关电缆的信息，请参见第 58 页的“4.2 电缆”一章。

屏蔽:	必须两端接地
双绞线:	-
PELV:	-
电缆结构:	导线的最小横截面: 与输出级电源的横截面相同, 参见第 99 页。 导线必须具有足够大的截面, 以便能够在故障情况下触发电源接头上的熔断器。
最大电缆长度:	3 m
特点:	热稳定性

“11 附件与备件”一章所推荐的制动电阻为三芯电缆, 其长度为 0.75m 到 3m。

接线端子 CN8 特性

LXM32•...		U45, U60, U90, D12, D18, D30, D72
接口横截面	mm ² (AWG)	0.75 ... 3.3 (18 ... 12)
接线端子螺钉的拧紧力矩。	Nm (lb. in)	0.51 (4.5)
剥线长度	mm (in)	10 ... 11 (0.39 ... 0.43)

这些接线端子适用于细丝导线和刚性导线。注意最大允许接口横截面。记住芯线端套会使导线横截面扩大。



芯线端套: 如果您使用芯线端套, 请您为端子仅使用带托架的芯线端套。

接线图

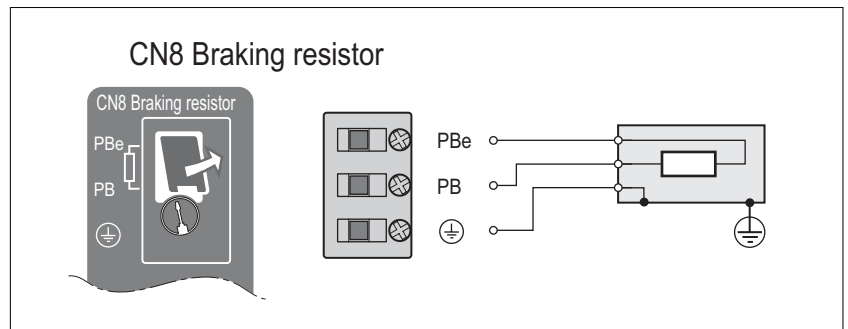


图 22: 制动电阻接线图

- 连接外部制动电阻*
- ▶ 关闭所有电源电压。请注意有关电气安装的安全指示。
 - ▶ 确保不再有电压存在（安全提示）
 - ▶ 卸下连接盖板。
 - ▶ 将制动电阻的 PE（接地）端子接地。
 - ▶ 将外部制动电阻连接在设备上。注意接线端子螺钉的不同拧紧力矩。
 - ▶ 将电缆屏蔽大面积固定在设备底部的屏蔽固定处。

通过参数 RESint_ext 实现内部和外部制动电阻之间的切换。制动电阻的参数设置，请参见第 150 页的“6.5.10 设置制动电阻的参数”一章。请确保，已经连接了选定的电阻。在进行调试时，必须测试制动电阻在实际使用条件下的功能，请参见第 150 页的“6.5.10 设置制动电阻的参数”一章。

5.3.7 连接输出级电源 (CN1)

本产品的漏电电流大于 3.5mA。当接地线路断开时，若碰触设备外壳，可能有危险的电流流过。

⚠ ⚠ 危险**谨防接地不良导致触电**

- 请使用截面至少为 10 mm² (AWG 6) 的地线，或者使用截面与电源线相同的两根地线。
- 请确保接地符合当地有关规定制度。

若不遵守该规定，将会导致死亡或严重伤害。

⚠ 警告**谨防过流保护不充分**

- 请使用“技术参数”一章中所述之外接熔断器。
- 不要将本产品连接在其额定限制短路电流 (SCCR) 超过“技术参数”一章中所述之最大允许值。

若不遵守该规定，可能会导致死亡、严重伤害或财产损失。

提示**错误电源电压引起的故障**

在接通以及配置本产品之前，应先确定其允许使用的电源电压。

若不遵守该规定，可能会导致财产损失。

本产品专用于工业领域，只允许在牢固连接后方可进行操作。

连接设备之前检查允许的电路配置，见第 27 页的“2.3.1 输出级”一章。

电缆规格

请遵守关于电缆特性的要求，参阅第 58 页；有关电磁兼容性 (EMC) 的信息，请参阅第 54 页。

屏蔽:	-
双绞线:	-
PELV:	-
电缆结构:	导线必须具有足够大的截面，以便能够在故障情况下触发电源接头上的熔断器。
最大电缆长度:	-
特点:	-

接线端子 CN1 的特性

LXM32•...		U45, U60, U90, D12, D18, D30	D72
接口横截面	mm ² (AWG)	0.75 ... 5.3 (18 ... 10)	0.75 ... 10 (18 ... 8)
接线端子螺钉的拧紧力矩。	Nm (lb. in)	0.68 (6.0)	1.81 (16.0)
剥线长度	mm (in)	6 ... 7 (0.24 ... 0.28)	8 ... 9 (0.31 ... 0.35)

这些接线端子适用于绞合线和刚性导线。注意最大允许接口横截面。记住芯线端套会使所需的接口横截面扩大。

输出级电源连接的前提条件

请注意以下指示：

- 三相设备仅可连接三相电操作。
- 预先接通电路保险丝。最大值和保险丝类型，参见章节“2.3.1 输出级”，第 27 页。
- 请注意电磁兼容性的规定。如有必要，请使用过压保护器、电源滤波器和电源扼流圈。
- 使用外部电源滤波器时，如果外部电源滤波器与设备之间的电线长度超过 200mm，电线必须屏蔽并且两端接地。
- 请注意 UL 规定的安装要求，参见第 23 页。
- 由于漏电电流大，必须使用截面至少为 10 mm² (AWG 6) 的地线，或者截面与电源线相同的两根地线。请在接地时遵守当地有关规定制度。

配件：电源扼流圈和外部电源滤波器

注意有关电源扼流圈配件和外部电源滤波器配件的信息。

关于本主题的有关信息	页
电源扼流圈（配件）技术参数	44
电源扼流圈（配件）的设计	62
电源扼流圈（配件）的装配	86
电源扼流圈（配件）的订货数据	437

关于本主题的有关信息	页
外部电源扼流圈（配件）技术参数	44
外部电源滤波器的设计（配件）	63
外部电源扼流圈（配件）的安装	86
外部电源扼流圈（配件）的订货数据	437

单相设备输出级电源 图 23 显示了单相设备输出级电源的布线概况。本图中也可看到可用配件外部电源滤波器和电源扼流圈接线。

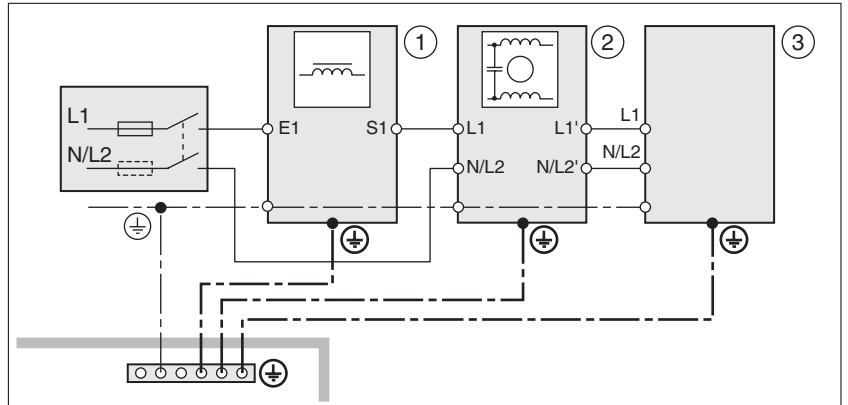


图 23: 单相设备输出级电源概况

- (1) 电源扼流圈（配件）
- (2) 外部电源滤波器的安装（配件）
- (3) 驱动放大器

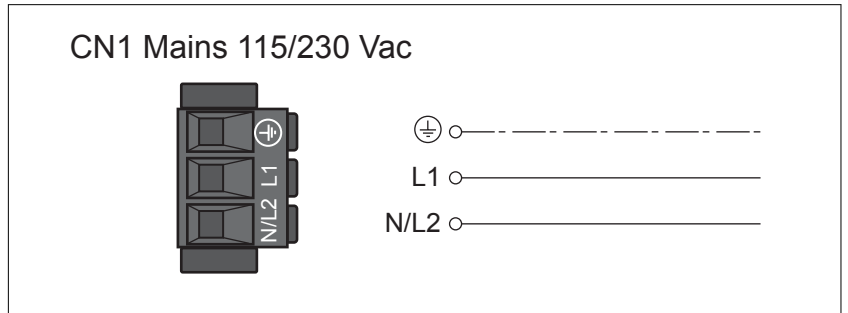


图 24: 单相设备输出级电源接线图

- ▶ 检查网络类型。允许使用的网络类型请参见“2.3.1 输出级”一章（第 27 页）。
- ▶ 将电线连接至（图 24）。注意接线端子螺钉的不同拧紧力矩。
- ▶ 检查机壳上连接器的定位。

三相设备输出级电源 图 25 显示了三相设备输出级电源的布线概况。本图中也可看到可用配件外部电源滤波器和电源扼流圈接线。

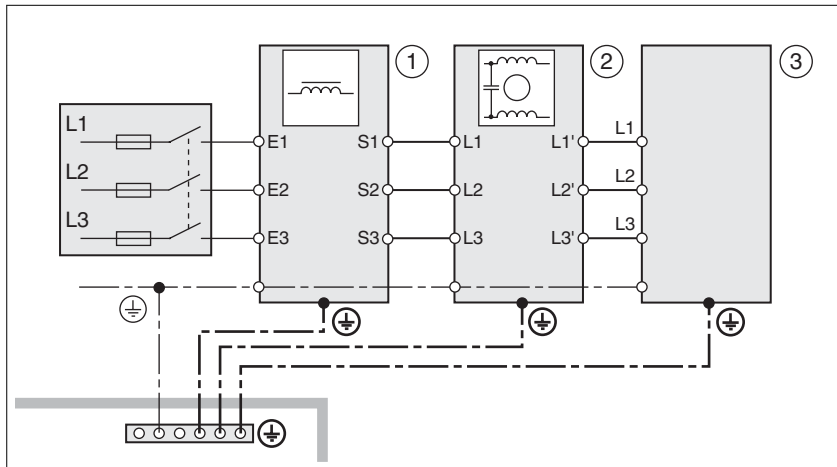


图 25: 接线图，三相设备输出级电源

- (1) 电源扼流圈（配件）
- (2) 外部电源滤波器的安装（配件）
- (3) 驱动放大器

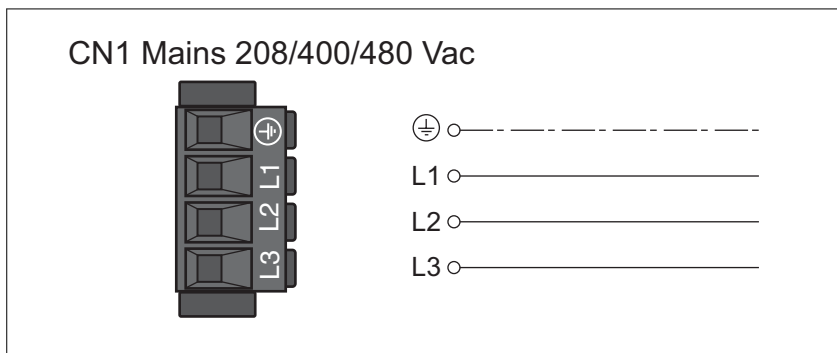


图 26: 三相设备输出级电源接线图

- ▶ 检查网络类型。允许使用的网络类型请参见“2.3.1 输出级”一章（第 27 页）。
- ▶ 连接电源线。注意接线端子螺钉的不同拧紧力矩。
- ▶ 检查机壳上连接器的定位。

5.3.8 电机编码器连接 (CN3)

功能与编码器类型 电机编码器是一种集成于电机内部的 Hiperface 编码器。它以模拟和数字两种形式将电机位置传送到设备。

请注意允许的电机，相关内容请参阅章节“2.3 电气参数”。

电缆规格 有关电缆的信息，请参见第 58 页的“4.2 电缆”一章。

屏蔽:	必须两端接地
双绞线:	必需
PELV:	必需
电缆结构:	6 * 0.14 mm ² + 2 * 0.34 mm ² (6 * AWG 24 + 2 * AWG 20)
最大电缆长度:	100 m
特点:	现场总线电缆不适用于编码器接头。

- ▶ 请使用预成型电缆（参见第 435 页），以将布线错误风险降到最低。

接线图

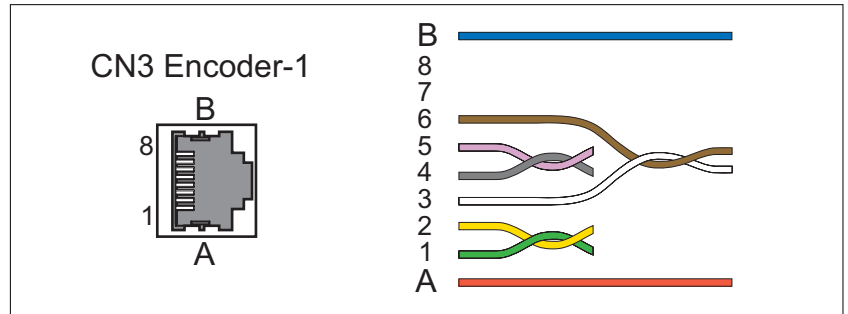


图 27: 电机编码器接线图

引脚	信号	电机, 引脚	线对	含义	输入/输出
1	COS+	9	2	余弦信号	输入
2	REFCOS	5	2	余弦信号基准电压	输入
3	SIN+	8	3	正弦信号	输入
6	REFSIN	4	3	正弦信号基准电压	输入
4	Data	6	1	接收数据, 发送数据	输入/输出
5	$\overline{\text{Data}}$	7	1	接收数据, 发送数据, 反向	输入/输出
7 ... 8	-		4	已保留	
A	ENC+10V_OUT	10	5	编码器电源	输出
B	ENC_0V	11	5	编码器电源参考电位	
	SHLD			屏蔽	

电机编码器连接



- ▶ 请注意，布线、电缆以及所连接的接口应符合对安全特低电压 (PELV) 的要求。
- ▶ 请注意自第 54 页起的编码器电缆电磁兼容性要求。并确定使用电位均衡导线进行电位均衡处理。
- ▶ 将插接器与 CN3 Encoder-1 相连。
- ▶ 检查机壳上连接器的定位。



将机电缆和编码器电缆从电机一侧铺设到设备上。在集线连接器上进行更快更简便。

5.3.9 连接控制系统电源和 STO (CN2、DC 电源和 STO)


+24VDC 电源电压与传动系统中的许多可测信号相连。

  危险
<p>谨防电源部件故障导致触电</p> <ul style="list-style-type: none"> • 请使用符合安全特低电压要求的电源 (PELV, Protective Extra Low Voltage)。 • 将电源的负极输出与 PE 相连 (接地)。 <p>若不遵守该规定, 将会导致死亡或严重伤害。</p>

产品上的控制系统电源接口没有接通电流限制功能。当通过连接触点接通电压时, 触点可能会损毁或者烧熔。

提示
<p>接触干扰</p> <p>请接通电源模块的输入而不是输出电压。</p> <p>若不遵守该规定, 可能会导致财产损失。</p>

安全功能 STO 使用不当时可能会存在因安全功能失灵而导致的危险。

 警告
<p>谨防安全功能失灵</p> <p>请注意安全功能的使用要求。</p> <p>若不遵守该规定, 可能会导致死亡、严重伤害或财产损失。</p>

有关 STO 安全功能信号的说明, 请参阅章节 “4.9 STO 安全功能 (“Safe Torque Off”)”。若不需要安全功能, 则输入 STO_A 和 STO_B 必须与 +24VDC 连接。

电缆规格 CN2 有关电缆的信息, 请参阅章节 “4.2 电缆”, 第 58 页。

屏蔽:	- 1)
双绞线:	-
PELV:	必需
最小芯线截面:	0.75 mm ² (AWG 18)
最大电缆长度:	100 m
特点:	-

1) 参阅 “4.9.3 关于使用安全功能的要求”

接线端子 CN2 的特性

LXM32...		
最大接线电流	A	16 ¹⁾
接口横截面	mm ² (AWG)	0.5 ... 2.5 (20 ... 14)
剥线长度	mm (in)	12 ... 13 (0.47 ... 0.51)

1) 在连接多台设备时，注意最大允许端子电流。

这些接线端子适用于绞合线和刚性导线。注意最大允许接口横截面。记住芯线端套会使所需的接口横截面扩大。

允许的控制系统电源端子电流

- CN2 接头、针脚 3 和 7 以及 CN2、针脚 4 和 8 (见图 28) 可作为 24V/0V 接头而用于其它的用电器。¹ 注意最大允许端子电流 (“接线端子 CN2 的特性”)。
- 抱闸输出口电压受控制系统电源影响。请注意，抱闸电流也流经接线端子。
- 只要控制系统电源尚处于接通状态，则即使切断了输出级电源，也能保持电机的位置。

接线图

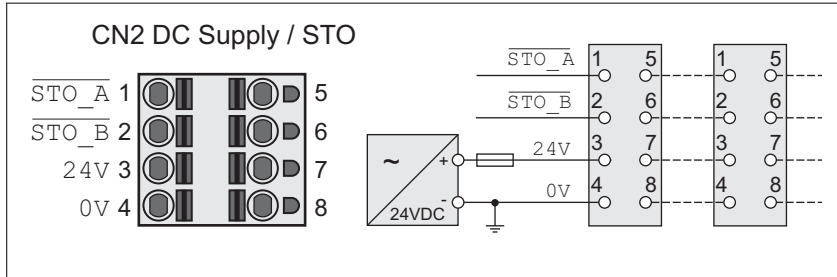


图 28: 控制系统电源接线图

针脚	信号	含义
1, 5	STO_A	STO 安全功能:双通道连接, 连接 A
2, 6	STO_B	STO 安全功能:双通道连接, 连接 B
3, 7	+24 VDC	24 V 控制系统电源
4, 8	0VDC	24 V 控制系统电源参考电位; STO 参考电位

STO 安全功能连接

- ▶ 请确保接线、电缆以及所连接的接口均符合对安全特低电压 (PELV) 的要求。
- ▶ 按照第 72 页的“4.9 STO 安全功能 (“Safe Torque Off”)”一章中的规定连接安全功能。

连接控制系统电源

- ▶ 请确保接线、电缆以及所连接的接口均符合对安全特低电压 (PELV) 的要求。
- ▶ 将控制系统电源从电源模块 (PELV) 连接到设备。
- ▶ 将电源模块上的负极输出端接地。
- ▶ 在连接多台设备时，注意最大允许端子电流。
- ▶ 检查机壳上连接器的定位。

1. 在连接器中，针脚 1 和 5 相连，2 和 6 相连，3 和 7 相连，4 和 8 相连。

5.3.10 数字输入/输出 (CN6) 端口

该设备具有可设置的输入和输出端。端口的标准占用和可设置占用取决于选定的运行模式。其它信息，请参见“7.5.2 数字信号输入和输出的设置”一章。

电缆规格 有关电缆的信息，请参见“4.2 电缆”一章。

屏蔽:	-
双绞线:	-
PELV:	必需
电缆结构:	0.25 mm ² , (AWG 22)
最大电缆长度:	30 m
特点:	

接线端子 CN6 的特性

LXM32•...		
接口横截面	mm ² (AWG)	0.2 ... 1.0 (24 ... 16)
剥线长度	mm (in)	10 (0.39)

接线图

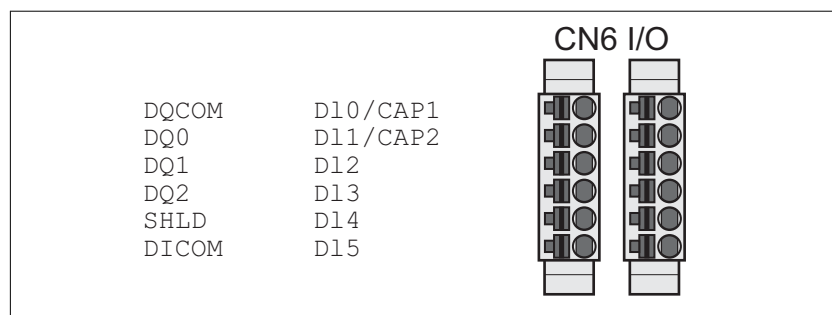


图 29: 数字输入/输出接线图

信号	含义	输入/输出
DQ_COM	相对于 DQ0 ... DQ4 的参考电位	
DQ0	数字输出 0	输出 (24 V)
DQ1	数字输出 1	输出 (24 V)
DQ2	数字输出 2	输出 (24 V)
SHLD	屏蔽连接	
DI_COM	相对于 DI0 ... DI5 的参考电位	
DI0/CAP1	数字输入 0 / 捕捉输入 1	输入 (24 V)
DI1/CAP2	数字输入 1 / 捕捉输入 2	输入 (24 V)
DI2/CAP3 ¹⁾	数字输入 2 / 捕捉输入 3 ¹⁾	输入 (24 V)
DI3	数字输入 3	输入 (24 V)
DI4	数字输入 4	输入 (24 V)
DI5	数字输入 5	输入 (24 V)

1) 可用于硬件版本 ≥RS03



插头已编码。连接时注意正确顺序。

输入和输出的配置以及标准布线，参见“7.5.2 数字信号输入和输出的设置”一章。

连接数字输入/输出

- ▶ 将数字接线连接在 CN6 上。
- ▶ 将屏蔽在 SHLD 上接地。
- ▶ 检查机壳上连接器的定位。

5.3.11 连接装有调试软件的 PC (CN7)

将产品上的调试界面直接与 PC 机上的 Gigabit-Ethernet 接口连接时，可能会损坏 PC 上的接口。

提示

计算机的损坏

请不要将 Ethernet 接口直接与本产品的调试界面相连。

若不遵守该规定，可能会导致财产损失。

电缆规格 有关电缆的信息，请参见第 58 页的“4.2 电缆”一章。

屏蔽:	必须两端接地
双绞线:	必需
PELV:	必需
电缆结构:	8 * 0.25 mm ² (8 * AWG 22)
最大电缆长度:	100 m
特点:	-

连接 PC 机 可将 PC 与调试软件连接进行调试。PC 可通过一个双向 USB/RS485 转换器连接，参见第 431 页的“配件”。

接线图

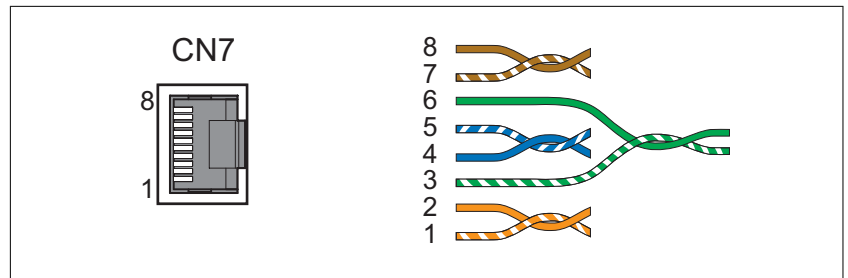


图 30: 装有调试软件的 PC 接线图

针脚	信号	含义	输入/输出
1 ... 3	-	已保留	-
4	MOD_D1	双向发送信号 / 接收信号	RS485 电平
5	MOD_D0	双向发送信号 / 接收信号的反转	RS485 电平
6	-	已保留	-
7	MOD+10V_OUT	10V 电源，最大电流 100 mA	输出
8	MOD_0V	相对于 MOD+10V_OUT 的参考电位	

- ▶ 检查机壳上连接器的定位。

5.3.12 连接 SERCOS III

电缆规格

屏蔽:	必须两端接地
双绞线:	必需
PELV:	必需
电缆结构:	4 * 0.14 mm ² (AWG 24)

- ▶ 请使用电位均衡导线，参见第 58 页。
- ▶ 请使用预成形电缆（第 435 页），以将接线错误的风险降到最低。

接线图

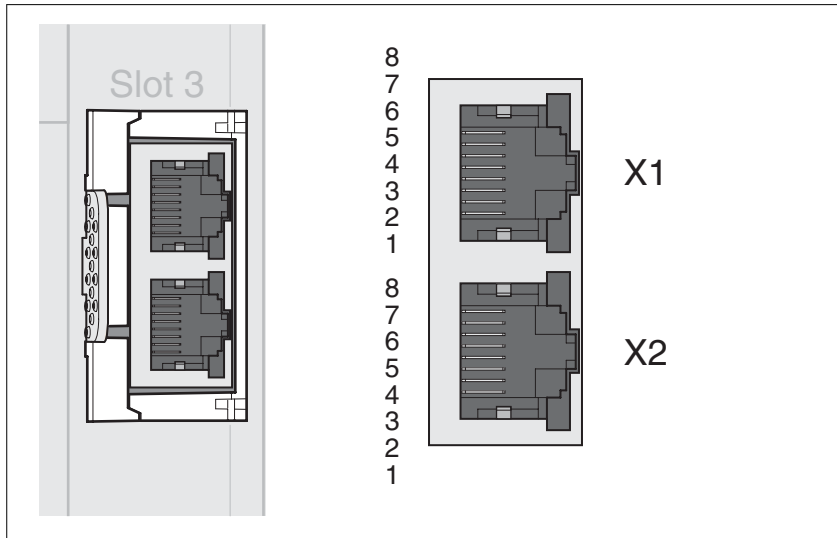


图 31: 引脚分配

引脚	信号	含义
1	Tx+	Ethernet 发送信号 +
2	Tx-	Ethernet 发送信号 -
3	Rx+	Ethernet 接收信号 +
4 ... 5	-	已保留
6	Rx-	Ethernet 接收信号 -
7 ... 8	-	已保留

连接现场总线

- ▶ 连接现场总线。
- ▶ 检查机壳上连接器的定位。

5.3.13 插件

插件的机械安装，请参阅章节“5.2.1 安装和移除插件”第 82 页的说明。

插件的电气安装，请参阅相关手册中的说明。

5.4 检查安装情况

检查安装是否适当：

- ▶ 检查整个传动系统的机械固定：
 - 是否遵守了规定的间隔？
 - 是否所有紧固螺钉都以规定的扭矩拧紧？
- ▶ 检查电气连接和电缆敷设：
 - 所有保护线均已连接了吗？
 - 是否所有熔断器都具备正确的数值和合适的型号？
 - 电缆头上的所有芯线均已连接或已绝缘？
 - 是否所有电缆和插接器均已可靠连接？
 - 连接器的机械联锁装置是否正确有效？
 - 信号线是否已正确连接？
 - 是否所需屏蔽连接都按照电磁兼容性规范进行？
 - 已遵照所有电磁兼容性规范了吗？
- ▶ 检查是否控制柜的所有盖板和密封都正确安装，并达到了所需防护级。

6 调试



本章旨在说明如何对产品进行调试。

按字母顺序排列的参数一览表，详见“参数”一章。本章将对几个参数的使用和功能进行详细说明。

STO 安全功能 (Safe Torque Off) 不会使电源断开。DC 总线上的电压还会继续存在。

⚠ ⚠ 危险

使用不当可导致触电

请通过适当的开关来切断电源，以确保没有电压。

若不遵守该规定，将会导致死亡或严重伤害。

不合适的设置或数据可能引起意外动作、触发信号、损坏部件或使监测功能禁用。某些设置仅在重启后才能激活。

⚠ 警告

意外动作

- 切勿通过不明设置或数据操作驱动系统。
- 请只更改您理解的参数。
- 请在更改设置后执行重启并检查所保存的数据或者设置。
- 进行调试时，请谨慎测试所有运行状态和故障情况。
- 更换产品以及改变设置或者数据之后，请检查相关功能。
- 只能在没有人员或物料处于运动设备部件的危险区域内且可以安全启动设备时，方可将设备启动。

若不遵守该规定，可能会导致死亡、严重伤害或财产损失。

当输出级意外关闭（例如由于电源故障、故障或功能）时，电机将不再在受控状态下制动。

⚠ 警告

未制动的运动

确保未制动的运动不会造成人员受伤或财产损失。

若不遵守该规定，可能会导致死亡、严重伤害或财产损失。

产品首次运行时，发生意外运动（例如由于布线错误或参数设置不当）的危险增加。

▲ 警告
意外运动 <ul style="list-style-type: none">• 请在无耦合负载的情况下进行首次测试。• 请确保急停按钮功能正常，按钮可被参加测试的全部人员触及到。• 请考虑电机可能在非计划的方向上运动或发生振动。• 只能在没有人员或物料处于运动设备部件的危险区域内且可以安全启动设备时，方可运行设备。 若不遵守该规定，可能会导致死亡、严重伤害或财产损失。

在运行时，产品的金属表面温度可能高于 100° C（212° F）。

▲ 警告
热表面 <ul style="list-style-type: none">• 请避免在无保护状态下接触高温表面。• 不要让可燃或者不耐高温的部件靠近高温表面。• 借助于带最大负荷的试运行，确保散热充分。 若不遵守该规定，可能会导致死亡、严重伤害或财产损失。

6.1 概述

6.1.1 调试步骤

已经设置好的设备改变运行模式时，也需进行下述调试步骤。

必要步骤

"5.4 检查安装情况"
"6.5 调试步骤"
"6.5.1 "首次设置""
"6.5.2 运行状态 (状态图) "
"6.5.3 设置主要参数和极限值"
"6.5.4 数字输入/输出"
"6.5.6 测试 STO 安全功能 "
"6.5.7 止动闸"
"6.5.8 转动方向检查"
"6.5.9 编码器参数值设置"
"6.5.10 设置制动电阻的参数"
"6.5.11 执行自动调整"
"6.5.12 自动调整功能的高级设置"

6.1.2 调试工具

概述 可以使用下列工具进行调试、参数设定以及诊断：

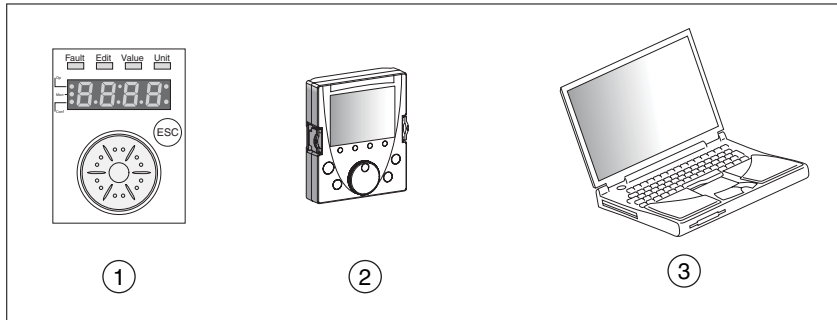


图 32：调试工具

- (1) 集成的 HMI
- (2) 外部图形显示终端
- (3) 装有调试软件的 PC



所有参数的存取只能通过调试软件或现场总线进行。

可以复制已有的设置。可将已保存的设置导入相同类型的设备。当多台设备设置相同时，如更换设备时，可以采用复制的方法。

6.2 集成的 HMI

该设备可通过集成的 HMI（人机界面）设定参数和起动运行模式 Jog 或执行自动调整。同样可以显示诊断结果（如参数值或故障代码）。可在调试和运行部分的章节中找到是否可以通过集成的 HMI 或者必须使用调试软件来实现某个功能的提示。

概述

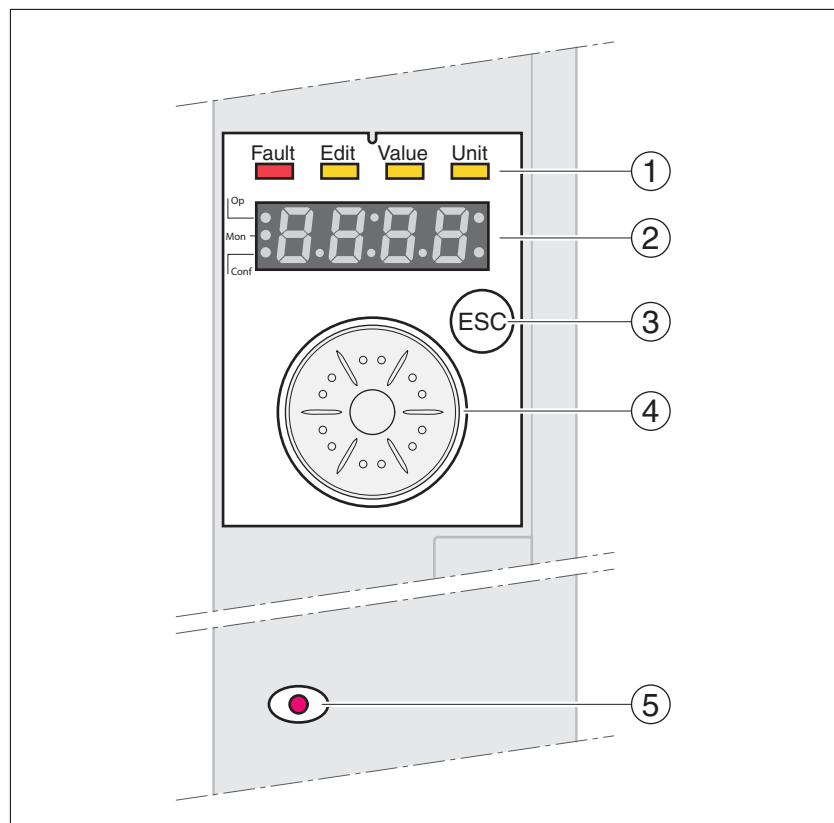


图 33: 集成 HMI 的操作单元

- (1) 状态 LED
- (2) 7 段显示器
- (3) 按键 ESC
- (4) 导航按钮
- (5) 红色 LED 发光时表示: DC 总线欠压

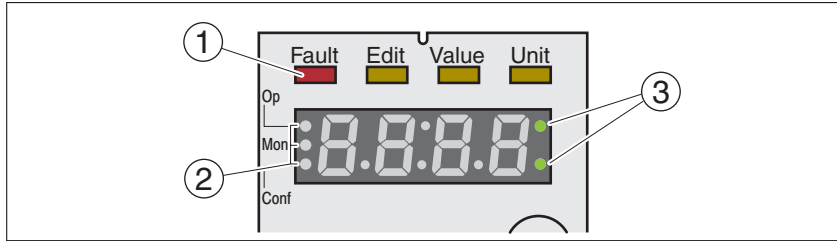
6.2.1 显示和操作

概述 状态 LED 和一个 4 位 7 段显示屏可以显示设备状况、菜单名称、参数代码、状态代码和故障代码。可以通过旋转导航按钮选择菜单级别和参数，以及增加或减小数值。选择完成后按下导航按钮进行确认。按下 ESC（退出）键可以退出参数和菜单选项。若要显示数值，可按下 ESC 键回到最后保存的数值。

HMI 上的字符集 下表是 4 位 7 段显示屏上字符的排列。

A	B	C	D	E	F	G	H	I	J	K	L	M	N	O	P	Q	R
A	b	c	d	E	F	G	h	,	J	K	L	m	n	o	P	q	r
S	T	U	V	W	X	Y	Z	1	2	3	4	5	6	7	8	9	0
S	t	u	v	W	X	Y	Z	1	2	3	4	5	6	7	8	9	0
!	?	%	()	+	-	_	<	=	>	"	'	^	/	\	°	μ
°	μ	'	[]	+	-	_	<	=	>	"	'	^	/	\	°	μ

显示设备状况



(1) 7 段显示屏的上方是四个状态 LED:

故障	编辑	数值	单位	含义
红灯亮起				运行状态故障
	黄灯亮起	黄灯亮起		可以编辑的参数值
		黄灯亮起		参数值
			黄灯亮起	选定参数的单位

(2) 用于识别菜单级别的三个状态 LED:

LED	含义
Op	操作 (Operation)
Mon	监测 (Monitoring)
Conf	设置 (Configuration)

(3) 出现报警时 LED 会闪烁，例如超过极限值时。

显示数值 HMI 上可直接显示出 999 以下的数值。

大于 999 的数值将在 1000 以上的窗格中显示。通过转动导航按钮可在窗格之间进行切换。

示例：数值 1234567890

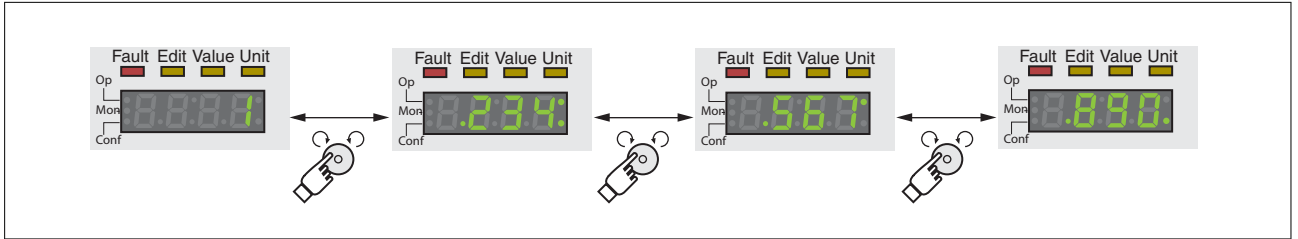


图 34: HMI 上的数值显示

导航按钮 可以旋转和按下导航按钮。按下分为短按 (≤ 1 s) 和长按 (≥ 3 s)。

旋转导航按钮，可以：

- 向后或向前切换菜单
- 向后或向前切换参数
- 增加或减小数值
- 当数值 >999 时在窗格间进行切换

短时间**按下**导航按钮，可以：

- 调出选定菜单
- 调出选定参数
- 将当前值保存到 EEPROM

长时间**按下**导航按钮，可以：

- 显示选定参数的说明
- 显示选定参数值的单位

访问通道 本产品可通过多种访问通道激活。详细信息请参阅章节“7.1 访问通道”。

6.2.2 菜单结构

概述 集成 HMI 由菜单驱动工作。下图为菜单结构最上一级的示意图：

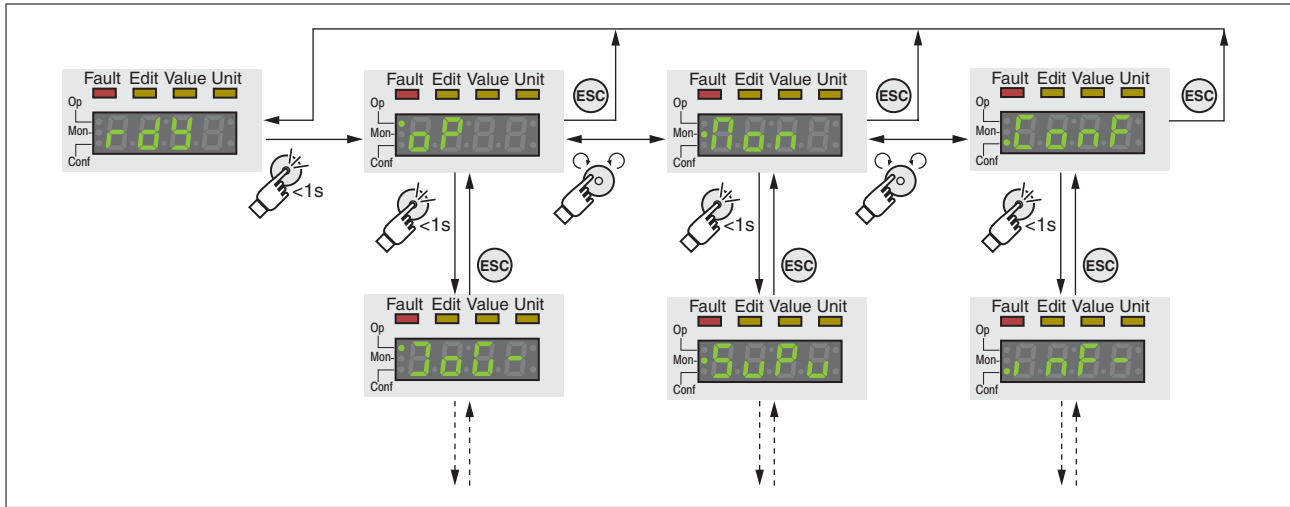


图 35: HMI 菜单结构

在最上一级菜单的下方是属于该菜单项的下一级参数。为进一步说明，参数表中也给出了菜单路径，如 $oP \rightarrow JoG-$ 。

6.2.3 进行设置

参数的调出和设置 下图为调出参数（第二级）和输入（选择）属于该参数的参数值（第三级）的示例。

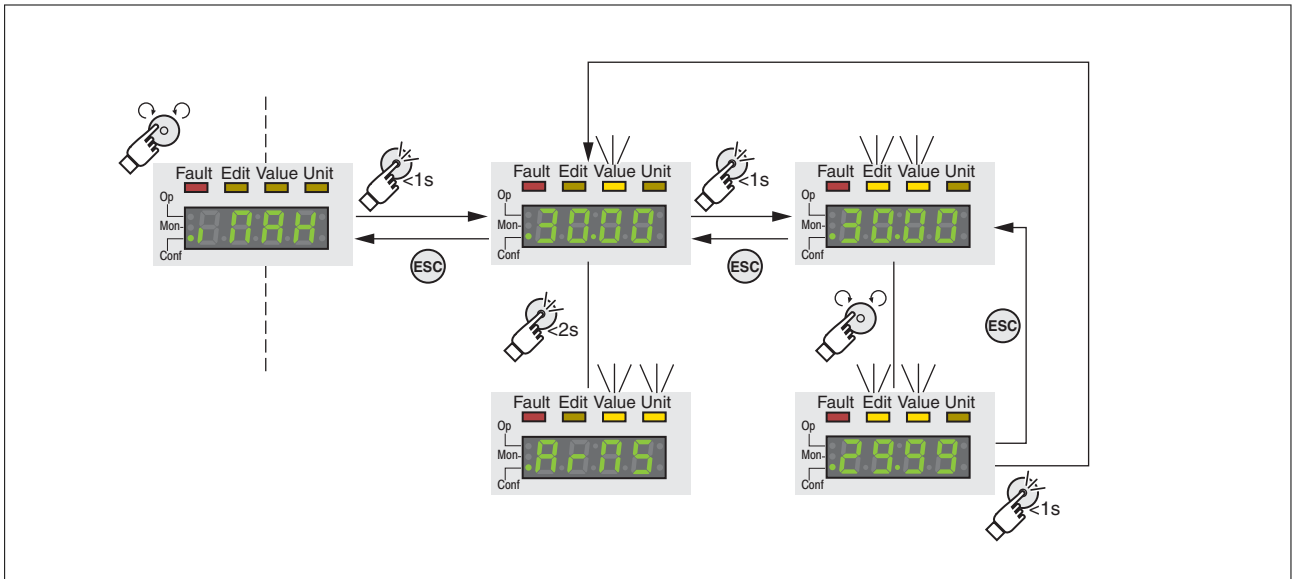


图 36: 通过集成 HMI 设定参数示例

- 参数, *iMax* 将在 7 段显示器上显示, 请参阅 图 36。
- ▶ 要显示参数说明, 长按导航按钮。
- ◁ 参数说明显示为滚动文字。
- ▶ 要显示当前设定的参数值, 短按导航按钮。
- ◁ 状态 LED Value 亮起, 显示当前设定的参数值。
- ▶ 要显示当前设定参数值的单位, 长按导航按钮。
- ◁ 只要按下导航按钮, 状态 LED Value 和单位 LED 就会亮起。然后显示当前设定参数值的单位。放开导航按钮后会再次显示当前设定的参数值, 状态 LED Value 亮起。
- ▶ 短按导航按钮, 以切换到编辑模式, 在此模式下可以更改参数值。
- ◁ 状态 LED Edit 和 Value 亮起, 显示当前有效的参数值。
- ▶ 旋转导航按钮, 以更改数值。已经预先设定各个参数的步距和极限值。
- ◁ 状态 LED Edit 和 Value 亮起, 显示规定的参数值
- ▶ 要保存修改的参数值, 短按导航按钮。
- 如果不保存修改的参数值, 可按下 ESC 键。这样便会跳回到原来显示的数值。
- ◁ 显示的参数值闪烁一次, 修改的参数值便会保存到 EEPROM 中。
- ▶ 按下 ESC 键, 可返回菜单。

7 段显示器显示内容的确定

在默认设置中, 4 位 7 段显示屏显示当前的运行状态, 见第 177 页。对于菜单项 *dr-c-/SuPU*, 可以确定:

- *StAct* 显示当前运行状态是否符合标准
- *URct* 显示当前电机速度是否符合标准
- *rAct* 显示当前电机电流是否符合标准

仅当输出级处于未激活状态时才会接受更改。

6.3 外部图形显示终端

外部图形显示终端是一个工具，该工具只用于确定调试驱动放大器。

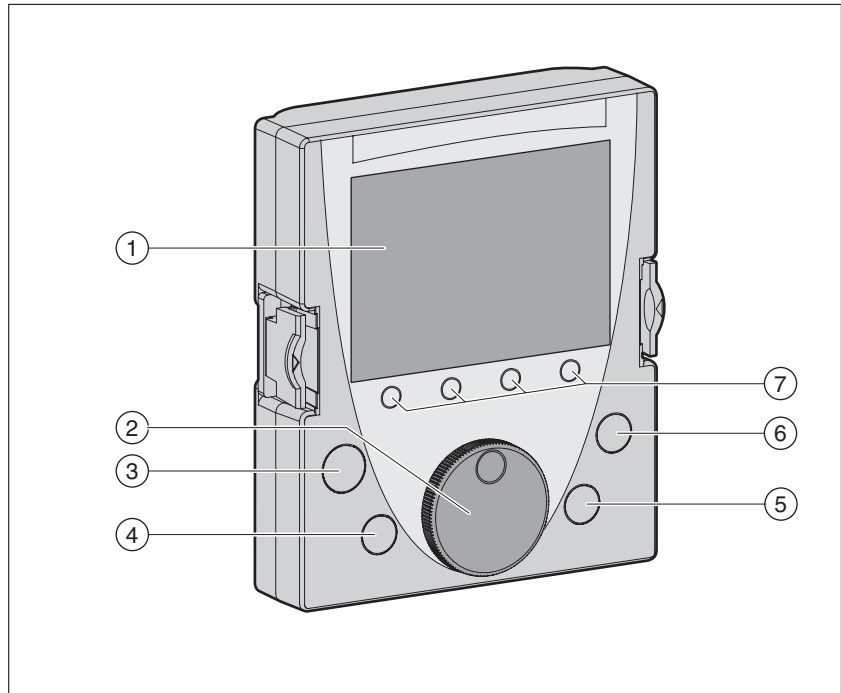


图 37: 外部图形显示终端

- (1) 显示区域
- (2) 导航按钮
- (3) 按键 STOP/RESET
- (4) 按键 RUN
- (5) 按键 FWD/REV
- (6) 按键 ESC
- (7) 功能键 F1 ... F4

根据外部图形显示终端的固件版本，可以以不同方式显示已显示的信息。请使用最新的固件版本。



如有任何疑问和问题，请与销售办事处联系。请致电就近的客户服务中心。

<http://www.schneider-electric.com>

6.3.1 显示和操作单元

显示区域 (1) 显示区域分为 5 个窗格。

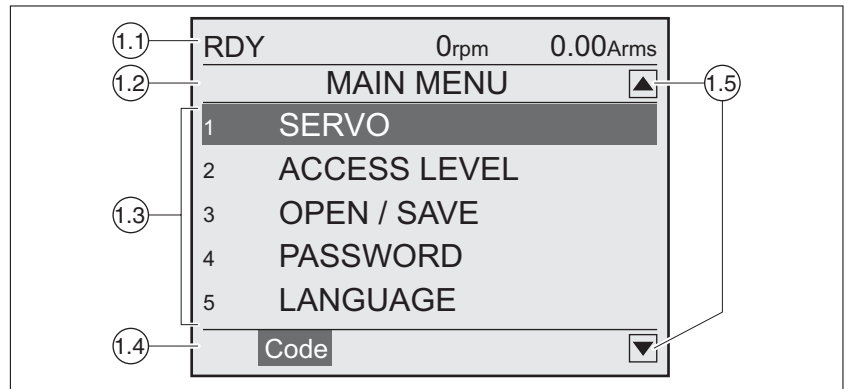


图 38: 外部图形显示终端的显示栏 (英语示例)

- (1.1) 驱动放大器的状态信息
- (1.2) 菜单行
- (1.3) 数据栏
- (1.4) 功能行
- (1.5) 导航区域

- 驱动放大器的状态信息 (1.1)** 在该行显示运行状态、当前速度和电机电流。出现错误的情况下显示错误编号，而不显示运行状态。
- 菜单行 (1.2)** 在菜单行显示当前菜单的名称。
- 数据栏 (1.3)** 在数据栏内可以显示如下信息，并且更改数值：
- 子菜单
 - 运行模式
 - 参数和参数值
 - 运动状态
 - 故障信息
- 功能行 (1.4)** 在功能行内显示按压相关的功能键时触发的功能。示例：通过按钮 F1 显示“编码”。如果您按压按钮 F1，则显示出已显示参数的 HMI 名称。
- 导航区域 (1.5)** 导航区域内的箭头表示箭头方向仍有可用的其它信息。
- 导航按钮 (2)** 可以通过旋转导航按钮选择菜单级别和参数，以及增加或减小数值。选择完成后按下导航按钮进行确认。
- 按钮 STOP/RESET (3)** 使用按钮 STOP/RESET 结束 Quick Stop 的运动。
- 按钮 RUN (4)** 使用按钮 RUN 可以启动一个运动。
- 按钮 FWD/REV (5)** 使用按钮 FWD/REV 切换运动方向。
- 按钮 ESC (6)** 使用按钮 ESC (Escape) 可以退出参数和菜单或中断一个运动。若要显示数值，可使用 ESC 按钮回到最后保存的数值。
- 功能键 F1 ... F4 (7)** 功能键 F1 ... F4 的使用情况与当前显示有关。在显示栏的功能行中显示当按压按钮后会被触发的功能。

6.3.2 将外部图形显示终端与 LXM32 相连接

外部图形显示终端是驱动放大器的附件，见“11.1 调试工具”一章，第 431 页。外部图形显示终端连接在 CN7 (调试界面)。只能使用与外部图形显示终端一起提供的电缆进行连接。如果外部图形显示终端已经与

LXM32 的调试界面相连接，则集成的 HMI 被关闭。在集成的 HMI 的显示屏上显示 **di SP**（显示）。

6.3.3 使用外部图形显示终端

以 2 个示例对外部图形显示终端的操作进行解释。

语言切换示例 在该示例中您设置外部图形显示终端所需的语言。必须完全完成驱动放大器的安装，必须打开控制系统电源。

- 外部图形显示终端与驱动放大器的 CN7 相连接，显示主菜单。
- ▶ 将导航按钮旋转至第 5 点（语言）。
- ▶ 按压导航按钮，对选择进行确认。
- ◁ 在菜单行中显示选择的功能（5 语言）。在数据栏中显示设置的数值，该情况下就是设置的语言。
- ▶ 按下导航按钮，以更改设置的数值。
- ◁ 在菜单行中显示“语言”为选择的功能。在数据栏中显示支持的语言。
- ▶ 旋转导航按钮，选择您所需的语言。
- ◁ 当前设置的语言标有记号。
- ▶ 按压导航按钮，以接受选择的数值。
- ◁ 在菜单行显示“语言”为选择的功能。在数据栏显示选择的语言。
- ▶ 按压按钮 ESC，以返回主菜单。
- ◁ 以选择的语言来显示主菜单。

使用运行模式 Jog 的示例 在该示例中将启动运行模式 Jog 下的运动。必须完全完成驱动放大器的安装。根据“6.5 调试步骤”一章执行调试。下面的操作根据“6.5.8 转动方向检查”一章

- 外部图形显示终端已经与驱动放大器的 CN7 相连接，显示主菜单。已经设置了所需的语言。
- ▶ 将导航按钮旋转至第 1 点（伺服）。
- ▶ 按压导航按钮，对选择进行确认。
- ◁ 在菜单行显示选择的功能（₁ 伺服）。在数据栏中显示选择的功能（₁ 伺服）的子菜单。
- ▶ 将导航按钮旋转至 1.4（运行）一点，然后按压导航按钮来确认选择。
- ◁ 在菜单行中显示选择的功能（_{1.4} 运行）。在数据栏中，将支持的运行模式显示为选择的功能的子菜单。
- ▶ 将导航按钮旋转至 1.4.1（JOG）一点，然后按压导航按钮来确认选择。
- ◁ 在菜单行中显示选择的功能（_{1.4.1} JOG）。在数据栏中显示“Jog 运行模式”以及运行模式的参数和参数值。
- ▶ 将导航按钮旋转至“Jog 运行模式”，然后按压导航按钮来确认选择。
- ◁ 在数据栏中显示“JOG → ”（Jog，在正向运动方向的缓慢运动）。
- ▶ 旋转导航按钮可以改变速度（缓慢：→、← 快速：→→、←←）以及运动方向（正向运动方向：→、→→ 反向运动方向：←，←←）。也可以按压按钮（FWD/REV）来改变运动方向
- ▶ 按压导航按钮或者按钮 RUN，以启用输出级
- ▶ 按压导航按钮或者按钮 RUN，以启动运动。
- ◁ 只要按压导航按钮/按钮 RUN 或者按压按钮 STOP/RESET，就会一直执行运动。如果正在执行运动，则既不能改变速度也不能改变旋转方向。
- ▶ 按压按钮 STOP/RESET 或者不再按压导航按钮/按钮 RUN，就可以停止运动。
- ▶ 按压按钮 ESC，以退出输出级。
- ◁ 输出级已禁用。
- ▶ 按压按钮 ESC 三次，以返回主菜单。
- ◁ 每按压按钮 ESC 一次，就返回至上级菜单。

6.4 调试软件

调试软件可以提供图形用户界面，用于调试、诊断和测试设置值。

- 在同一个图形表面中设置调节器参数
- 有大量用来进行优化和维护的诊断工具
- 可长期记录，有利于对运行特性进行评估
- 可测试输入和输出信号
- 可在显示屏幕上跟踪信号变化
- 可利用导出功能进行数据处理，将设备设置和记录存档

PC 到设备的连接见第 109 页。

联机帮助 调试软件具有帮助功能，可通过“? - 帮助主题”或 F 1 键启动。

6.5 调试步骤

不合适的设置或数据可能引起意外动作、触发信号、损坏部件或使监测功能禁用。某些设置仅在重启后才能激活。

警告

意外动作

- 切勿通过不明设置或数据操作驱动系统。
- 请只更改您理解的参数。
- 请在更改设置后执行重启并检查所保存的数据或者设置。
- 进行调试时，请谨慎测试所有运行状态和故障情况。
- 更换产品以及改变设置或者数据之后，请检查相关功能。
- 只能在没有人员或物料处于运动设备部件的危险区域内且可以安全启动设备时，方可将设备启动。

若不遵守该规定，可能会导致死亡、严重伤害或财产损失。

如果访问通道操控不当，可能会意外激活或终止命令。

警告

访问操控引起的意外动作

- 请确保打开或关闭外部访问不会触发意外动作。
- 确保阻止了所有违规访问。
- 确保所有必需的访问均可用。

若不遵守该规定，可能会导致死亡、严重伤害或财产损失。

6.5.1 “首次设置”

如果第一次接通设备的控制系统电源或者当出厂设置恢复后，必须进行“首次设置”。

复制已有设置

可用存储卡或调试软件复制设置。其它信息参见第“6.8 复制当前设备设置”页的 169 一章。

自动读入电机数据记录

将编码器连接至设备 CN3 后接通电源，可从 Hiperface 编码器读出电机的电气铭牌。检查数据记录后，保存到 EEPROM 中。

数据记录包括电机的额定转矩、最大转矩、额定电流、最高转速以及极对数等技术信息。用户不能更改这些数据记录。没有这些信息不能使用本设备。

手动设置电机参数

若电机编码器未连接至 CN3，则必须手动设置电机参数。请注意编码器模块手册中的信息。

预备

如果调试不应该只使用 HMI，则必须在设备上连接一台装有调试软件的 PC。

接通设备

- 切断输出级电源。
- ▶ 调试时断开与现场总线的连接，以避免同时存取造成冲突。
- ▶ 接通控制系统电源。
- ◁ 设备进行初始化，7 段显示屏所有段和所有状态 LED 亮起。

如果设备上插入了存储卡，7 段显示屏上会短时显示 **CArd** 字样的信号。发出此信号，说明已经识别了存储卡。如果 **CArd** 信号在 7 段显示屏上长时间显示，则说明存储卡的内容和设备中保存的参数值不同。其它信息参见第“6.7 存储卡 (Memory-Card)”页的 166 一章。

初始化完成后，必须对现场总线接口进行配置。必须为每台设备规定清晰的网络地址。

- ▶ 输入网络地址。网络地址保存在参数 SercosAddress 中。

参数名称 HMI 菜单 HMI 名称	说明	单位 最小值 出厂设置 最大值	数据类型 R/W 持续 专业	通过现场总线的参数 地址
SercosAddress [onF → [onF- [onF → FSu- Addr	Sercos 设备地址 通过此参数分配给驱动放大器一个 SERCOS 地址。 类型：无符号十进制 - 2 字节 写入访问权限：CP2, CP3, CP4 仅当输出级处于未激活状态时才可更改设置。 更改的设置将在下次接通产品时被采用。	- 0 0 255	UINT16 R/W 可持续保存 -	Modbus 18178 IDN P-0-3071.0.1

模块插入后，必须执行相应的设置。请按照模块手册中的说明进行设置。

重启设备 设备重启后，所做的修改才能生效。重启后设备可以使用这些修改。

设备识别 需要简单地识别控制柜内的从站时，可以使用 SERCOS 功能 "IdentifyDevice"。

功能 "IdentifyDevice" 生效时，LED SIII 开始闪烁。更多有关 LED 的信息请参见 "9.1.5 现场总线状态 LED"。

功能 "IdentifyDevice" 的前提条件是存在通信 (CP2 ... CP4)。

下列示例展示了在软件 "SoMachine" 的 "Configuration" 区域激活 "IdentifyDevice" 功能的过程。

ID			
◆	TopologyAddress	UINT	
◆	Name	STRING(40)	"
◆	IdentifyDevice	Enumeration of BOOL	Off / 0
◆	ConfiguredSercosAddress	UINT(1..512)	100

IdentifyDevice = Off / 0: 功能 "IdentifyDevice" 已禁用

IdentifyDevice = On / 1: 功能 "IdentifyDevice" 已激活

- 其它步骤**
- ▶ 请在设备上粘贴载有维护所需信息的标签，如现场总线类型和设备地址等。
 - ▶ 请进行以下所述之设置以便进行调试。

6.5.2 运行状态（状态图）

在接通之后以及启动某个运行模式时，就会执行一系列运行状态。这些运行状态和状态变化之间的关系均绘制在状态图中（状态机）。监测功能和系统功能将在内部检查并影响运行状态。

图形显示 以图形方式将状态图显示为流程图。

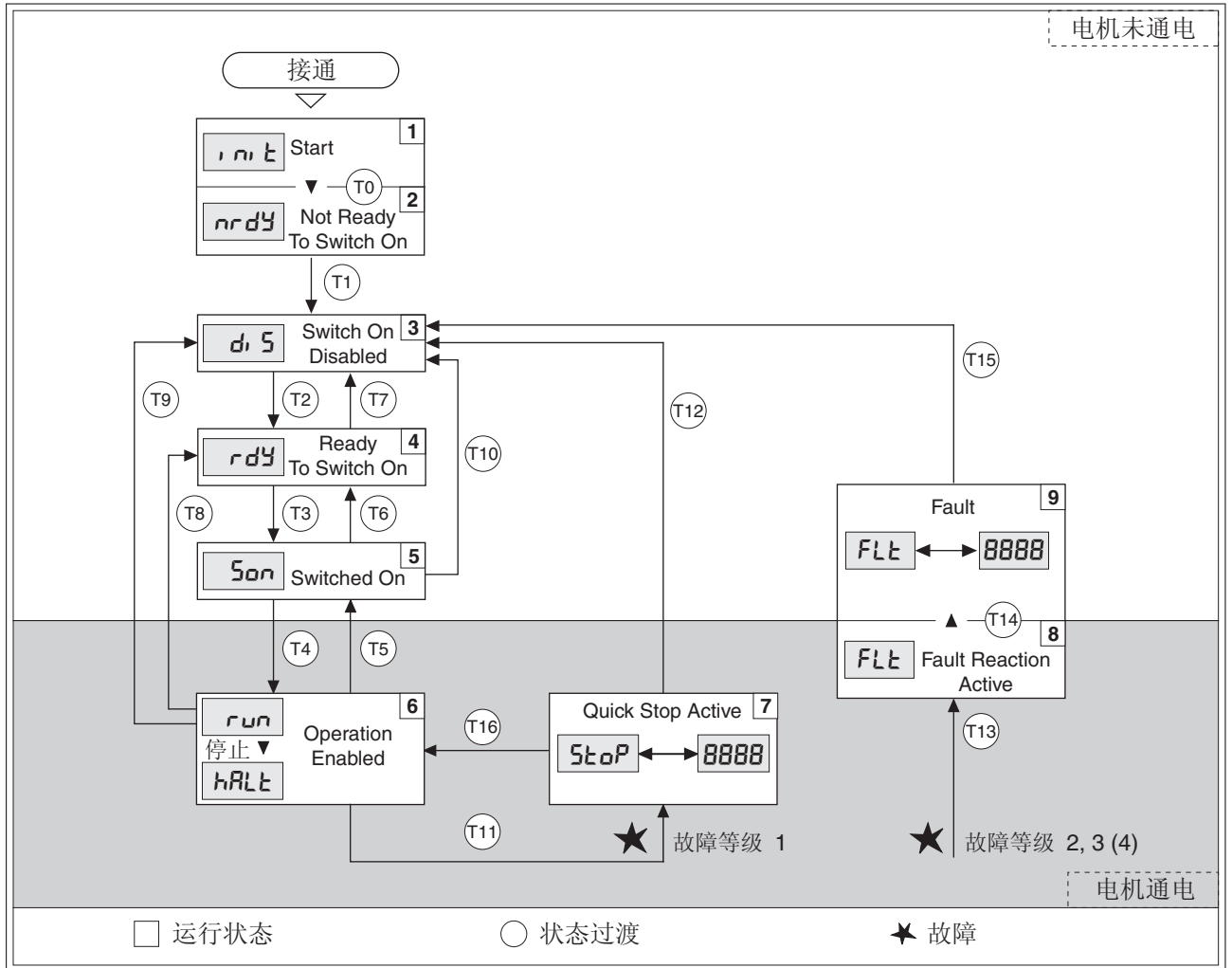


图 39: 状态图

运行状态和状态转换 有关运行状态和状态转换的详细信息，请参见第 177 页后面的内容。

6.5.3 设置主要参数和极限值



请制作一份应用功能所需参数的清单。

控制器参数组 本设备可使用两组控制器参数工作。运行时可将一组参数切换到另一组参数。用参数 CTRL_SelParSet 来激活选定的参数组。

相应于第一组控制器参数组的参数称为 CTRL1_xx，相应于第二组控制器参数组的称为 CTRL2_xx。下面将只使用 CTRL1_xx (CTRL2_xx) (如果两组控制器参数组功能设置的方法相同)。

参数名称 HMI 菜单 HMI 名称	说明	单位 最小值 出厂设置 最大值	数据类型 R/W 持续 专业	通过现场总线的参数地址
CTRL_SelParSet	选择控制器参数组 (非持续) 见编码参数 CTRL_PwrUpParSet。 类型: 无符号十进制 - 2 字节 写入访问权限: CP2, CP3, CP4 变更的设置将被立即采用。	- 0 1 2	UINT16 R/W - -	Modbus 4402 IDN P-0-3017.0.25
_CTRL_ActParSet	激活的控制器参数组 数值 1: 调节器参数组 1 激活 数值 2: 调节器参数组 2 激活 当设置参数切换 (CTRL_ParChgTime) 时间过后, 激活一组控制器参数组。 类型: 无符号十进制 - 2 字节	- - - -	UINT16 R/- - -	Modbus 4398 IDN P-0-3017.0.23
CTRL_ParChgTime	切换控制器参数组的时间间隔 切换参数时, 下述参数值会逐个更改: - CTRL_KPn - CTRL_KPn - CTRL_KPp - CTRL_TAUref - CTRL_TAUiref - CTRL_KFPp 参数组的切换可由于下述原因引起 - 激活的控制器参数组的更改 - 总增益的更改 - 上述参数其中之一更改 - 禁用转速控制器的组成部分 类型: 无符号十进制 - 2 字节 写入访问权限: CP2, CP3, CP4 变更的设置将被立即采用。	ms 0 0 2000	UINT16 R/W 可持续保存 -	Modbus 4392 IDN P-0-3017.0.20

设置极限值 必须从系统配置和电机的特征参数计算出适当的极限值。只要电机在没有连接负载的情况下工作, 就不需要更改默认设置。

电流限制 最大电机电流可用参数 CTRL_I_max 设定。

“快速停止”功能的最大电机电流通过参数 LIM_I_maxQSTP 限定, “停止”功能的最大电机电流通过参数 LIM_I_maxHalt 限定。

- ▶ 通过参数 CTRL_I_max 设定最大电机电流。
- ▶ 通过参数 LIM_I_maxQSTP 设定“快速停止”功能的最大电机电流。
- ▶ 通过参数 LIM_I_maxHalt 设定“停机”功能的最大电机电流。

电机可通过减速坡道函数或最大电流制动，实现“快速停止”和“停止”功能。

本设备可借助电机和设备数据限定最大允许电流。即使对参数 CTRL_I_max 输入不允许的过高最大电流，也可以限定该值。

参数名称 HMI 菜单 HMI 名称	说明	单位 最小值 出厂设置 最大值	数据类型 R/W 持续 专业	通过现场总线的参数地址
CTRL_I_max [Conf → drC- IRH	<p>电流限制</p> <p>运行时实际的电流限制是下述数值中的最小值： - CTRL_I_max - M_I_max - PS_I_max - 通过模拟输入端进行电流限制（IOM1 模块） - 通过数字输入的电流限制 由 I2t 监控所导致的限幅也将被注意到。</p> <p>默认：_PS_I_max, PWM 频率为 8kHz, 电源电压为 230V/480V</p> <p>类型：无符号十进制 - 2 字节 写入访问权限：CP2, CP3, CP4</p> <p>步距为 0.01 A_{rms}。</p> <p>变更的设置将被立即采用。</p>	A _{rms} 0.00 - 463.00	UINT16 R/W 可持续保存 -	Modbus 4376 IDN P-0-3017.0.12
LIM_I_maxQSTP [Conf → FLt- qcur	<p>快速停止的电流值</p> <p>该数值仅受到参数范围最小值和最大值的限制（不受电机/输出级的限制）</p> <p>在快速停止时，实际电流限制（_I_{max_act}）符合下列数值的最低值： - LIM_I_maxQSTP - M_I_max - PS_I_max</p> <p>快速停止时同样需要考虑由于 I2t 监测引起的另外的电流下降</p> <p>默认：_PS_I_max, PWM 频率为 8kHz, 电源电压为 230V/480V</p> <p>类型：无符号十进制 - 2 字节 写入访问权限：CP2, CP3, CP4</p> <p>步距为 0.01 A_{rms}。</p> <p>变更的设置将被立即采用。</p>	A _{rms} - -	UINT16 R/W 可持续保存 -	Modbus 4378 IDN P-0-3017.0.13
LIM_I_maxHalt [Conf → RCG- hcur	<p>停止的电流值</p> <p>该数值仅受到参数范围最小值和最大值的限制（不受电机/输出级的限制）</p> <p>在停止时，实际电流限制（_I_{max_act}）符合下列数值的最低值： - LIM_I_maxHalt - M_I_max - PS_I_max</p> <p>停止时同样需要考虑由于 I2t 监测引起的另外的电流下降。</p> <p>默认：_PS_I_max, PWM 频率为 8kHz, 电源电压为 230V/480V</p> <p>类型：无符号十进制 - 2 字节 写入访问权限：CP2, CP3, CP4</p> <p>步距为 0.01 A_{rms}。</p> <p>变更的设置将被立即采用。</p>	A _{rms} - -	UINT16 R/W 可持续保存 -	Modbus 4380 IDN P-0-3017.0.14

转速极限值 最大转速可通过参数 CTRL_v_max 进行限定。

- ▶ 通过参数 CTRL_v_max 确定最大电机转速。

参数名称 HMI 菜单 HMI 名称	说明	单位 最小值 出厂设置 最大值	数据类型 R/W 持续 专业	通过现场总线的参数 地址
CTRL_v_max [onF → dr[- nPRH	<p>转速极限值</p> <p>运行时实际的速度限制是下述数值中的最小值：</p> <ul style="list-style-type: none"> - CTRL_v_max - M_n_max - 通过模拟输入端进行速度限制（IOM1 模块） - 通过数字输入的速度限制 <p>类型：无符号十进制 - 4 字节 写入访问权限：CP2, CP3, CP4 变更的设置将被立即采用。</p>	usr_v 1 13200 2147483647	UINT32 R/W 可持续保存 -	Modbus 4384 IDN P-0-3017.0.16

6.5.4 数字输入/输出

该设备具有可设置的输入和输出端。端口的标准占用和可设置占用取决于选定的运行模式。其它信息，请参见“7.5.2 数字信号输入和输出的设置”一章。

数字量输入和输出的信号状态可通过 HMI 和调试软件显示和修改。

集成的 HMI 通过集成 HMI 可以显示信号状态，但不能修改。



图 40: 集成 HMI，显示数字量输入 (DI) 和输出 (DQ) 的信号状态

输入 (参数 `_IO_DI_act`):

- ▶ 调出菜单项 `-Пар/д.Пв`。
- ◁ 数字输入经过位编码。

位	信号	输入/输出
0	DI0	输入
1	DI1	输入
2	DI2	输入
3	DI3	输入
4	DI4	输入
5	DI5	输入
6 ... 7	-	-

ST0 安全功能的输入端状态不能通过参数 `_IO_DI_act` 来显示。ST0 安全功能的输入端状态可通过调用参数 `_IO_STO_act` 来显示。

输出端 (参数 `_IO_DQ_act`):

- ▶ 调出菜单项 `-Пар/доПв`。
- ◁ 数字输出经过位编码。

位	信号	输入/输出
0	DQ0	输出
1	DQ1	输出
2	DQ2	输出
3 ... 7	-	-

现场总线 当前的信号状态通过参数 `_IO_act` 用编码器来显示。数值“1”和“0”根据输入端和输出端的状态而定。

参数名称 HMI 菜单 HMI 名称	说明	单位 最小值 出厂设置 最大值	数据类型 R/W 持续 专业	通过现场总线的参 数地址
_IO_act	数字量输入端和输出端的物理状态 低位元: Bit 0: DI0 Bit 1: DI1 Bit 2: DI2 Bit 3: DI3 Bit 4: DI4 Bit 5: DI5 高位元: Bit 8: DQ0 Bit 9: DQ1 Bit 10: DQ2 类型: 无符号十进制 - 2 字节	- - - -	UINT16 R/- - -	Modbus 2050 IDN P-0-3008.0.1
_IO_DI_act flon di flo	数字输入的状态 位占用: Bit 0: DI0 Bit 1: DI1 Bit 2: DI2 Bit 3: DI3 Bit 4: DI4 Bit 5: DI5 类型: 无符号十进制 - 2 字节	- - - -	UINT16 R/- - -	Modbus 2078 IDN P-0-3008.0.15
_IO_DQ_act flon do flo	数字输出的状态 位占用: Bit 0: DQ0 Bit 1: DQ1 Bit 2: DQ2 类型: 无符号十进制 - 2 字节	- - - -	UINT16 R/- - -	Modbus 2080 IDN P-0-3008.0.16
_IO_STO_act flon Sto	STO 安全功能的输入状态 Bit 0: STO_A Bit 1: STO_B 若没有接入任何 eSM 安全模块, 则该参数显示 的信号输入状态为 STO_A 和 STO_B。 若已接入一个 eSM 安全模块, 则可通过信号 输入端或 eSM 安全模块开启 STO 安全功能。 此时, 该参数显示 STO 安全功能是否开启 (无论通过信号输入端亦或通过 eSM 安全模 块开启)。 类型: 无符号十进制 - 2 字节	- - - -	UINT16 R/- - -	Modbus 2124 IDN P-0-3008.0.38

6.5.5 限位开关信号检测

限位开关的使用可提供某种程度的保护，从而防范危险（例如由错误的给定值引起碰撞机械挡块）。

▲ 警告
<p>失控</p> <ul style="list-style-type: none"> • 请检查您的应用中是否能够使用限位开关。若可以，请安装限位开关。 • 请确保限位开关得到正确连接。 • 机械挡块前端所安装的限位开关位置要适当，即必须留有充分的制动距离。 • 确保限位开关的参数配置正确，功能正常。 <p>若不遵守该规定，可能会导致死亡、严重伤害或财产损失。</p>

- ▶ 安装限位开关时，注意电机的运行不得超过限位开关的位置。
- ▶ 以手动方式触发限位开关。
- ◁ 在 HMI 上显示出故障信息。

限位开关的接通，以及 0 状态激活或 1 状态激活的判定可以通过参数进行更改，见第 255 页。

尽量使用常闭触点，这样断线便会作为故障而发出警报。



6.5.6 测试 STO 安全功能

操作时有 STO 如果要使用 STO 安全功能，请进行下述步骤：

- 输出级电源已关闭。
控制系统电源已关闭。
- ▶ 请检查输入端 $\overline{\text{STO_A}}$ 和 $\overline{\text{STO_B}}$ 上的信号线路是否已相互分离。
这两个信号线路不得有电接触。
- 输出级电源已接通。
控制系统电源已接通。
- ▶ 电机没有转动时，启动运行模式 Jog（手动运行）（见第 182 页）。
- ▶ 释放安全功能。 $\overline{\text{STO_A}}$ 和 $\overline{\text{STO_B}}$ 必须同时接通。
- ◁ 输出级被关闭，且显示错误信息 1300。（提示：错误信息 1301 表示有接线故障）。
- ▶ 检查出现故障时驱动装置的特性。
- ▶ 将所有安全功能测试结果记录在验收记录上。

运行时没有 STO 如果您不想使用 STO 安全功能：

- ▶ 请测试输入信号 $\overline{\text{STO_A}}$ 和 $\overline{\text{STO_B}}$ 是否连接到 +24VDC。

6.5.7 止动闸

抱闸 电机抱闸的作用是卡住断开电源的电机轴，使电机即使在外力作用下也能保持当前位置（例如立式轴）。抱闸不具有安全功能或主刹车。
抱闸的信号符合 PELV 的要求。

松开抱闸 在激活输出级时，电流通电。此时，抱闸将自动通风。
抱闸通风需要一定的时间。该时间保存在电机的电子铭牌中。只有当该延迟过后，才会切换至 **6** Operation Enabled 运行状态。
可通过参数设置额外延迟，参见章节“6.5.7.2 可设置的参数”。

抱闸的闭合 输出级禁用时抱闸自动关闭。
抱闸关闭需要一定的时间。该时间保存在电机的电子铭牌中。在延迟期间，电机保持通电。
可通过参数设置额外延迟，参见章节“6.5.7.2 可设置的参数”。
提示：触发 STO 安全功能，将会导致时间延迟对于带有保持抱闸的电机无效。电机无法产生保持转矩，就无法度过保持抱闸关闭之前的时间。请检查是否必须采取额外的措施，例如此行为会导致垂直轴负荷降低。

6.5.7.1 抱闸手动通风

抱闸松开时，可能会导致（例如垂直轴）发生意外运动。

▲ 警告

意外运动

- 请确保不会因负载下降而引起损伤。
- 确保在测试抱闸时危险区内没有人员或障碍物存在。

若不遵守该规定，可能会导致死亡、严重伤害或财产损失。

为了进行机械调准，可能必须手动转动或推移电机位置。

抱闸的手动通风只能在运行状态 **3** Switch On Disabled、**4** Ready To Switch On 或 **9** Fault 下进行。

通过信号输入端对抱闸进行通风

为了能够通过信号输入端对抱闸进行手动通风，必须完成信号输入功能“放行抱闸”的参数设定，参阅章节“7.5.2 数字信号输入和输出的设置”。

通过现场总线对抱闸进行通风

借助于参数 BRK_release，可以通过现场总线对抱闸进行手动通风。

参数名称 HMI 菜单 HMI 名称	说明	单位 最小值 出厂设置 最大值	数据类型 R/W 持续 专业	通过现场总线的参数 地址
BRK_release	抱闸的处理 0 / Automatic: 自动处理 1 / Manual Release: 抱闸手动通风 只有在“Switch On Disabled”、“Ready To Switch On”或“Fault”运行状态下才能激活抱闸输出端。 在激活输出级时数值总是被自动设置为 0。 类型：无符号十进制 - 2 字节 写入访问权限：CP2, CP3, CP4 变更的设置将被立即采用。	- 0 0 1	UINT16 R/W - -	Modbus 2068 IDN P-0-3008.0.10

6.5.7.2 可设置的参数

电机的电子铭牌中存储的抱闸通风及关闭延迟受电机类型的影响。

可通过参数设置额外延迟：

- BRK_AddT_release: 抱闸通风的额外延迟
- BRK_AddT_apply: 抱闸关闭的额外延迟

时间延迟到抱闸通风

可通过参数 BRK_AddT_release 设置额外延迟。

只有当全部延迟过后，才会切换至 6 Operation Enabled 运行状态。

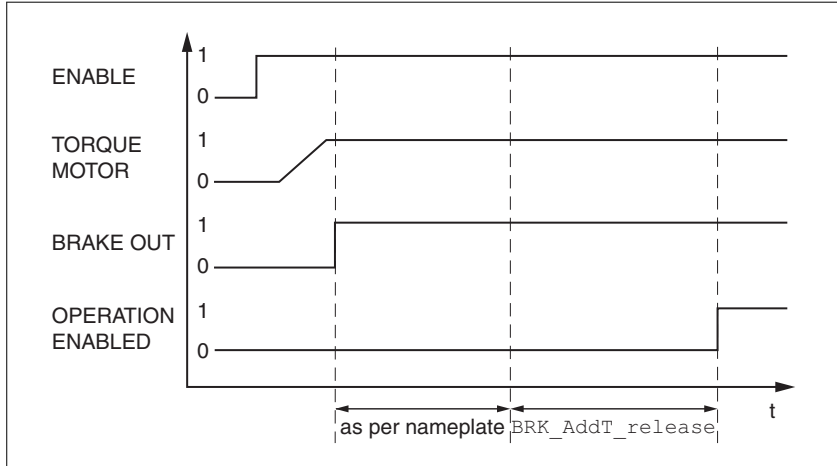


图 41: 松开抱闸

参数名称 HMI 菜单 HMI 名称	说明	单位 最小值 出厂设置 最大值	数据类型 R/W 持续 专业	通过现场总线的参数地址
BRK_AddT_release	抱闸的打开/释放额外延迟 抱闸通风全部延迟符合电机电子铭牌中的延迟和此参数的附加延迟。 类型：有符号的十进制 - 2 字节 写入访问权限：CP2, CP3, CP4 仅当输出级处于未激活状态时才可更改设置。 更改的设置将在下次启用输出级时被采用。	ms 0 0 400	INT16 R/W 可持续保存 -	Modbus 1294 IDN P-0-3005.0.7

时间延迟到抱闸关闭 可通过参数 BRK_AddT_apply 设置额外延迟。
电机保持通电，直到全部延迟时间结束。

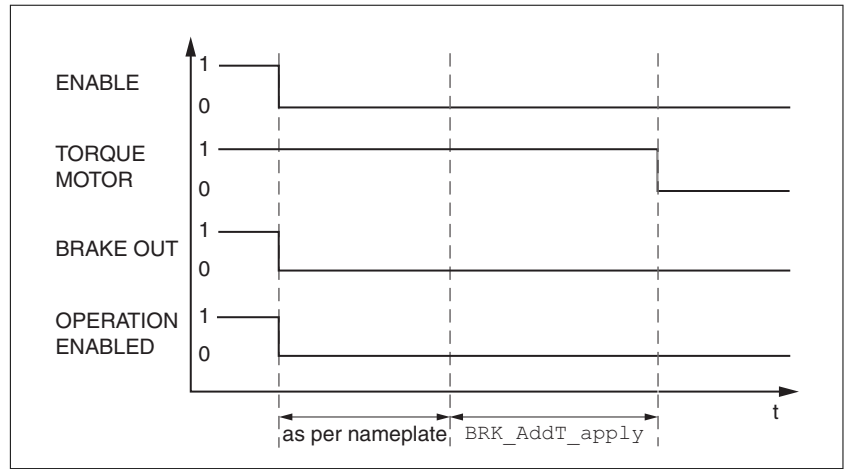


图 42: 抱闸的闭合

参数名称 HMI 菜单 HMI 名称	说明	单位 最小值 出厂设置 最大值	数据类型 R/W 持续 专业	通过现场总线的参数 地址
BRK_AddT_apply	抱闸的额外闭合延迟 抱闸通风全部延迟符合电机电子铭牌中的延迟和此参数的附加延迟。 类型：有符号的十进制 - 2 字节 写入访问权限：CP2, CP3, CP4 仅当输出级处于未激活状态时才可更改设置。 更改的设置将在下次启用输出级时被采用。	ms 0 0 1000	INT16 R/W 可持续保存 -	Modbus 1296 IDN P-0-3005.0.8

6.5.7.3 检查止动闸

抱闸松开时，可能会导致（例如垂直轴）发生意外运动。

▲ 警告
<p>意外运动</p> <ul style="list-style-type: none"> • 请确保不会因负载下降而引起损伤。 • 确保在测试抱闸时危险区内没有人员或障碍物存在。 <p>若不遵守该规定，可能会导致死亡、严重伤害或财产损失。</p>

- 复查抱闸*
- 设备处于运行状态“Ready to switch on”，抱闸的参数必须已设置好。
 - ▶ 启动 Jog 运行模式 (HMI: **oP** → **JoG** → **JGSt**)
 - ◁ 激活输出级，并且松开抱闸。在 HMI 上显示 **JG-**。
 - ▶ 持续按下导航按钮。
 - ◁ 只要按住导航按钮，电机即可转动。
 - ▶ 按下 ESC 键。
 - ◁ 抱闸关闭。输出级失效。

提示：视所设置最大电机电流而定，驱动转矩可能大于抱闸的保持转矩。

6.5.8 转动方向检查

▲ 警告
<p>由于电机相位交换引起的意外动作。</p> <ul style="list-style-type: none"> 不要错接电机相位。 如果需要，请通过参数设置反转运动方向 <p>若不遵守该规定，可能会导致死亡、严重伤害或财产损失。</p>

运动方向 电机可在正向和反向进行转动。
 根据 IEC 61800-7-204 电机转动时的转动方向定义如下：如果从电机轴的正面看去，电机轴以顺时针方向旋转的方向就是正向。

转动方向检查 ▶ 启动 Jog 运行模式。(HMI: **oP** → **JoG** → **JGSt**)
 ◁ 在 HMI 上显示 **JG-**。

正方向转动：

- ▶ 持续按下导航按钮。
- ◁ 在正向运动。

负方向转动：

- ▶ 旋转导航按钮，直到 HMI 上显示 **-JG**。
- ▶ 持续按下导航按钮。
- ◁ 反向转动。

改变转动方向 如果期待的转动方向与实际的转动方向不符，则转动方向可能反向。

- 运动方向反转已关闭：
出现正向目标值时在正向转动。
- 运动方向反转已启动：
出现正向目标值时在反向转动。

通过参数 InvertDirOfMove 可反转运动方向。

参数名称 HMI 菜单 HMI 名称	说明	单位 最小值 出厂设置 最大值	数据类型 R/W 持续 专业	通过现场总线的参 数地址
InvertDirOfMove Conf → RCG- inDir	<p>运动方向反转</p> <p>0 / Inversion Off / oFF : 运动方向反转已关闭</p> <p>1 / Inversion On / on : 运动方向反转已启动</p> <p>限位开关，在运行时候沿正方向开动，与正向限位开关的输入连接并逆转。</p> <p>类型：无符号十进制 - 2 字节 写入访问权限：CP2, CP3, CP4 仅当输出级处于未激活状态时才可更改设置。 更改的设置将在下次接通产品时被采用。</p>	- 0 0 1	UINT16 R/W 可持续保存 -	Modbus 1560 IDN P-0-3006.0.12

6.5.9 编码器参数值设置

在高速转动时该设备可从编码器读出电机的绝对位置。通过参数 `_p_absENC` 可以显示当前的绝对位置。

参数名称 HMI 菜单 HMI 名称	说明	单位 最小值 出厂设置 最大值	数据类型 R/W 持续 专业	通过现场总线的参数地址
<code>_p_absENC</code> 非 PRM	与编码器工作范围有关的绝对位置 该数值相当于绝对编码器区域的模块位置。 如果机器解码器和电机解码器间的传动比发生改变，则该数值无效。此时需要重新启动。 类型：无符号十进制 - 4 字节	usr_p - - -	UINT32 R/- - -	Modbus 7710 IDN P-0-3030.0.15



更换设备时，必须检查电机的绝对位置。如果出现偏差，在更换电机时必须重新对绝对位置进行设置。

编码器的工作范围

单圈编码器的工作范围为每转 131072 增量。

多圈编码器的工作范围为 4096 转，每转 131072 增量。

绝对位置降低

如果转动的电机从绝对位置 0 向相反的方向转动，编码器可以测到其绝对位置降低。与此相反，其实际位置继续按数学方式计数，并提供一个负的位置值。在关闭和接通之后，实际位置与反向位置值不再相符，而采用编码器的绝对位置。

若使用多圈编码器，在接通电机时，绝对位置的降低可能导致出现意外的实际位置。

有以下方法可以用来调整编码器的绝对位置：

- 调准绝对位置
- 移动工作范围

6.5.9.1 调准绝对位置

电机静止时，可以通过参数 `ENC1_adjustment` 将电机的新绝对位置定义为当前电机的机械位置。

调准绝对位置也会造成标志脉冲移位。

编码器在编码器 2（插件）上的绝对位置可通过参数 `ENC2_adjustment` 进行调准。

- ▶ 请将负向机械极限位置的绝对位置值设置为大于 0。由此，运动将停留在编码器的连续范围中。

参数名称 HMI 菜单 HMI 名称	说明	单位 最小值 出厂设置 最大值	数据类型 R/W 持续 专业	通过现场总线的参数 地址
ENC1_adjustment	<p>编码器 1 绝对位置的调准 数值范围取决于编码器的类型。</p> <p>单圈编码器： 0 ... x-1</p> <p>多圈编码器： 0 ... (4096*x)-1</p> <p>单圈编码器（用参数 ShiftEncWorkRang 移位）： -(x/2) ... (x/2)-1</p> <p>多圈编码器（用参数 ShiftEncWorkRang 移位）： -(2048*x) ... (2048*x)-1</p> <p>'x' 的定义：编码器转动一圈的最大位置， 用户定义单位。在默认比例下，该数值为 16384。</p> <p>提示： * 如果应该进行反向处理，请在设定编码器 位置之前完成设置 * 在写入之后必须至少等 1 秒钟，直到驱动 放大器关断。</p> <p>类型：有符号的十进制 - 4 字节 写入访问权限：CP2, CP3, CP4 更改的设置将在下次接通产品时被采用。</p>	usr_p - - -	INT32 R/W - -	Modbus 1324 IDN P-0-3005.0.22

参数名称 HMI 菜单 HMI 名称	说明	单位 最小值 出厂设置 最大值	数据类型 R/W 持续 专业	通过现场总线的参数 地址
ENC2_adjustment	<p>编码器 2 绝对位置的调准</p> <p>数值范围取决于物理接口 ENC2 上编码器的类型。</p> <p>只有当参数 ENC_abs_source 设为 '编码器 2' 时, 才能更改此参数。</p> <p>单圈编码器: 0 ... x-1</p> <p>多圈编码器: 0 ... (y*x)-1</p> <p>单圈编码器 (用参数 ShiftEncWorkRang 移位): $-(x/2) \dots (x/2)-1$</p> <p>多圈编码器 (用参数 ShiftEncWorkRang 移位): $-(y/2)*x \dots ((y/2)*x)-1$</p> <p>'x' 的定义: 编码器转动一圈的最大位置, 用户定义单位。在默认比例下, 该数值为 16384。</p> <p>'y' 的定义: 多圈编码器的转数。</p> <p>提示: * 如果应该进行反向处理, 请在设定编码器位置之前完成设置 * 写访问完成后, 必须先将参数值写入 EEPROM 并关闭驱动放大器, 之后才能采用已更改的设置。</p> <p>类型: 有符号的十进制 - 4 字节 写入访问权限: CP2, CP3, CP4 更改的设置将在下次接通产品时被采用。</p>	usr_p - -	INT32 R/W - -	Modbus 1352 IDN P-0-3005.0.36

6.5.9.2 移动工作范围

通过参数 ShiftEncWorkRang 可移动工作范围。

无移动的工作范围 无移动的工作范围为：

单圈编码器	0 ... 131071 增量
多圈编码器	0 ... 4095 转

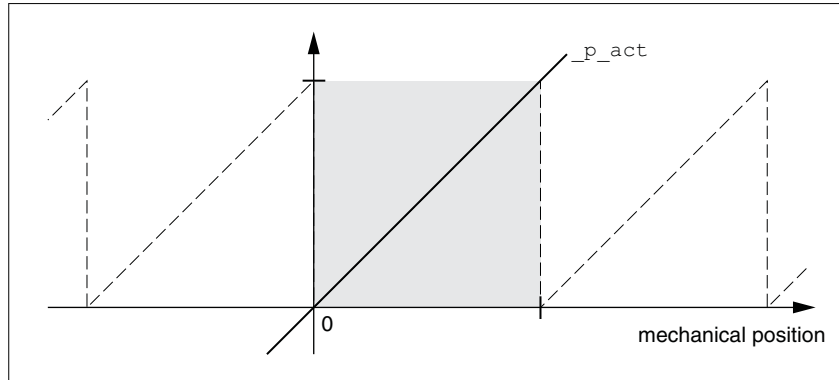


图 43: 无移动的工作范围

有移动的工作范围 有移动的工作范围为：

单圈编码器	-65536 ... 65535 增量
多圈编码器	-2048 ... 2047 转

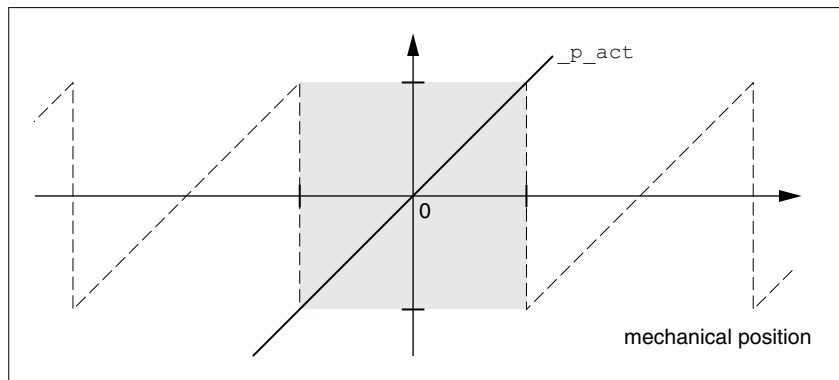


图 44: 有移动的工作范围

参数名称 HMI 菜单 HMI 名称	说明	单位 最小值 出厂设置 最大值	数据类型 R/W 持续 专业	通过现场总线的参数 地址
ShiftEncWorkRange	<p>编码器工作范围的变换</p> <p>0 / Off: 位移关闭 1 / On: 位移打开</p> <p>值 0: 位置值在 0 ... 4096 转之间。</p> <p>值 1: 位置值在 -2048 ... 2048 转之间。</p> <p>激活位移功能后, 编码器的位置范围减小一半。 例如具有 4096 转的多圈编码器的位置范围。</p> <p>类型: 无符号十进制 - 2 字节 写入访问权限: CP2, CP3, CP4 更改的设置将在下次接通产品时被采用。</p>	- 0 0 1	UINT16 R/W 可持续保存 -	Modbus 1346 IDN P-0-3005.0.33

6.5.10 设置制动电阻的参数

制动电阻过小可能造成 DC 总线过电压。当 DC 总线过电压时，输出级失效。将无法再对电机进行制动。

⚠ 警告
<p>未制动的电机</p> <ul style="list-style-type: none"> 请确保制动电阻有足够大的设计容量。 请确保制动电阻的参数得到正确设置。 使用最大负载执行试运行，从而确保温度监控的 I^2t 值不会超过 100%。 进行计算和试运行时请注意：当电源电压较高时，DC 总线上的电容器的制动容量较少。 <p>若不遵守该规定，可能会导致死亡、严重伤害或财产损失。</p>

在运行中，制动电阻温度可能会升高到 250° C (482° F) 以上。

⚠ 警告
<p>热表面</p> <ul style="list-style-type: none"> 防止碰触高温制动电阻。 请勿让可燃或者不耐高温的部件靠近制动电阻。 借助于带最大负荷的试运行，确保散热充分。 <p>若不遵守该规定，可能会导致死亡、严重伤害或财产损失。</p>

有关制动电阻的其它信息	页
制动电阻的技术数据	40
确定制动电阻参数	65
外部制动电阻的装配	86
制动电阻的电气安装	65
外部制动电阻的订货数据	431

- ▶ 检查参数 RESint_ext。如果连接了外部制动电阻，必须将参数值设置为 "external"。
- ▶ 如果连接了外部制动电阻（参数值 RESint_ext 设置为 "external"），必须对参数 RESext_P、RESext_R 和 RESext_ton 设置相应的值。请确保，已经连接了选定的电阻。
- ▶ 在最不利的使用场合和在实际的条件下对制动电阻的功能进行测试。

当回馈的功率高于制动电阻吸收的功率时，会发出故障信息，并关闭输出级。

参数名称 HMI 菜单 HMI 名称	说明	单位 最小值 出厂设置 最大值	数据类型 R/W 持续 专业	通过现场总线的参数 地址
RESint_ext [onF → ACC- Eibr	选择制动电阻的类型 0 / Internal Braking Resistor / int : 内部制动电阻 1 / External Braking Resistor / Ext : 外部制动电阻 2 / Reserved / rSud : 已保留 类型: 无符号十进制 - 2 字节 写入访问权限: CP2, CP3, CP4 仅当输出级处于未激活状态时才可更改设置。 更改的设置将在下次启用输出级时被采用。	- 0 0 2	UINT16 R/W 可持续保存 -	Modbus 1298 IDN P-0-3005.0.9
RESext_P [onF → ACC- Pobr	外部制动电阻的额定功率 类型: 无符号十进制 - 2 字节 写入访问权限: CP2, CP3, CP4 仅当输出级处于未激活状态时才可更改设置。 更改的设置将在下次启用输出级时被采用。	W 1 10 32767	UINT16 R/W 可持续保存 -	Modbus 1316 IDN P-0-3005.0.18
RESext_R [onF → ACC- rbr	外接制动电阻的电阻值 最小值由输出级决定。 类型: 无符号十进制 - 2 字节 写入访问权限: CP2, CP3, CP4 步长为 0.01 Ω。 仅当输出级处于未激活状态时才可更改设置。 更改的设置将在下次启用输出级时被采用。	Ω 0.00 100.00 327.67	UINT16 R/W 可持续保存 -	Modbus 1318 IDN P-0-3005.0.19
RESext_ton [onF → ACC- tbr	外部制动电阻的最大允许接通时间 类型: 无符号十进制 - 2 字节 写入访问权限: CP2, CP3, CP4 仅当输出级处于未激活状态时才可更改设置。 更改的设置将在下次启用输出级时被采用。	ms 1 1 30000	UINT16 R/W 可持续保存 -	Modbus 1314 IDN P-0-3005.0.17

6.5.11 执行自动调整

可以通过以下三种不同的方法设置转速的调整：

- 轻松调整：全自动—无需使用者参与的自动调整。在大多数的应用场合，自动调节器调整都可以提供良好的和动态的结果。
- 舒适调整：半自动—在使用者协助下进行自动调节器调整。使用者可以预先设定方向参数或阻尼参数。
- 手动：使用者可以通过相应的参数设定和校准调整值。专家模式。

自动调整 自动调整可以决定摩擦转矩，它是恒定作用的负载力矩，在计算总系统的转动惯量时需要考虑。

外部因素如电机的负载也需考虑。通过自动调整可以优化调节器设置，请参见“6.6 利用阶跃响应优化控制器”一章。

自动调整功能也可用于垂直轴。

自动调整功能会使电机运动，以便对驱动控制进行设置。错误参数可能会导致意外运动，或者使监测功能失去作用。

▲ 警告

意外运动

- 检查参数 AT_dir 和 AT_dis_usr (AT_dis)。发生故障时必须另外考虑减速坡道函数的路径。
- 检查快速停止功能参数 LIM_I_maxQSTP 设置是否正确。
- 如有可能，请使用限位开关。
- 请确保急停按钮功能正常。
- 只能在没有人员或物料处于运动设备部件的危险区域内且可以安全启动设备时，方可将设备起动。

若不遵守该规定，可能会导致死亡、严重伤害或财产损失。

自动调整时电机激活，不能转动。同时设备会产生噪声和机械振动。

如果想要进行轻松调整，则不能设置其它参数。如果想要进行舒适调整，根据设备设置参数 AT_dir、AT_dis_usr (AT_dis) 和 AT_mechanics。

通过参数 AT_Start 可在轻松调整和舒适调整之间切换。随着数值的写入，也将启动自动调整。

- ▶ 使用调试软件启动自动调整。

此外，也可通过 HMI 来启动自动调整。

HMI: $\alpha P \rightarrow t_{un} \rightarrow t_{USt}$

- ▶ 通过调试软件将新的数值保存在 EEPROM 中。

本产品有 2 个可分别设定的控制器参数组。在自动调整时所测算出的控制器参数值将保存在控制器参数组 1 中。

若自动调整通过 HMI 启动，请按导航按钮，以将新的数值保存在 EEPROM 中。

如果故障信息中断了自动调整，会使用默认值。改变机械位置，再次启动自动调整。如果想要检查计算得到数值的可靠性，可以将其显示，另见“6.5.12 自动调整功能的高级设置”一章（第 155 页）。

参数名称 HMI 菜单 HMI 名称	说明	单位 最小值 出厂设置 最大值	数据类型 R/W 持续 专业	通过现场总线的参数 地址
AT_dir αP → tunc St, n	<p>自动调整的运动方向</p> <p>1 / Positive Negative Home / Pnh : 首先正向, 然后反向, 在起始位置返回</p> <p>2 / Negative Positive Home / nPh : 首先反向, 然后正向, 在起始位置返回</p> <p>3 / Positive Home / P-h : 只有正向, 在起始位置返回</p> <p>4 / Positive / P-- : 只有正向, 在起始位置不返回</p> <p>5 / Negative Home / n-h : 只有反向, 在起始位置返回</p> <p>6 / Negative / n-- : 只有反向, 在起始位置不返回</p> <p>类型: 无符号十进制 - 2 字节 写入访问权限: CP2, CP3, CP4 更改的设置将在下次电机运动时被采用。</p>	- 1 1 6	UINT16 R/W - -	Modbus 12040 IDN P-0-3047.0.4
AT_dis_usr	<p>自动调整的运动范围</p> <p>对控制器参数进行自动优化的范围。输入相对于当前位置的范围。 提示: 当“只向一个方向转动时”, (参数 AT_dir) 对每个优化步距应用给定的范围。实际的转数相当于典型值的 20 倍, 但并没有限定。</p> <p>最小值、出厂设置和最大值视比例系数而定。</p> <p>类型: 有符号的十进制 - 4 字节 写入访问权限: CP2, CP3, CP4 更改的设置将在下次电机运动时被采用。</p>	usr_p 1 262144 2147483647	INT32 R/W - -	Modbus 12068 IDN P-0-3047.0.18
AT_dis	<p>自动调整的运动范围</p> <p>对控制器参数进行自动优化的范围。输入相对于当前位置的范围。 提示: 当“只向一个方向转动时”, (参数 AT_dir) 对每个优化步距应用给定的范围。实际的转数相当于典型值的 20 倍, 但并没有限定。</p> <p>通过参数 AT_dis_usr 可以在用户定义单位中输入数值。</p> <p>类型: 无符号十进制 - 4 字节 写入访问权限: CP2, CP3, CP4 步距为 0.1 转。 更改的设置将在下次电机运动时被采用。</p>	转数 1.0 2.0 999.9	UINT32 R/W - -	Modbus 12038 IDN P-0-3047.0.3
AT_mechanical	<p>系统的连接方式</p> <p>1 / Direct Coupling: 直接耦合</p> <p>2 / Belt Axis: 皮带轴</p> <p>3 / Spindle Axis: 主轴</p> <p>类型: 无符号十进制 - 2 字节 写入访问权限: CP2, CP3, CP4 更改的设置将在下次电机运动时被采用。</p>	- 1 2 3	UINT16 R/W - -	Modbus 12060 IDN P-0-3047.0.14

参数名称 HMI 菜单 HMI 名称	说明	单位 最小值 出厂设置 最大值	数据类型 R/W 持续 专业	通过现场总线的参数 地址
AT_start	启动自动调整 值 0: 结束 值 1: 启用轻松调整 值 2: 启用舒适调整 类型: 无符号十进制 - 2 字节 写入访问权限: CP2, CP3, CP4 变更的设置将被立即采用。	- 0 - 2	UINT16 R/W - -	Modbus 12034 IDN P-0-3047.0.1

6.5.12 自动调整功能的高级设置

通过以下参数可以监测或者控制自动调整功能。

通过参数 `AT_state` 和 `AT_progress` 可以监测进程的百分数和自动调整的状态。

参数名称 HMI 菜单 HMI 名称	说明	单位 最小值 出厂设置 最大值	数据类型 R/W 持续 专业	通过现场总线的参数 地址
<code>_AT_state</code>	自动调整状态 位占用： Bits 0 ... 10: 最新处理的步距 Bit 13: <code>auto_tune_process</code> Bit 14: <code>auto_tune_end</code> Bit 15: <code>auto_tune_err</code> 类型: 无符号十进制 - 2 字节	- - - -	UINT16 R/- - -	Modbus 12036 IDN P-0-3047.0.2
<code>_AT_progress</code>	自动调整的进程 类型: 无符号十进制 - 2 字节	% 0 0 100	UINT16 R/- - -	Modbus 12054 IDN P-0-3047.0.11

如果想在试运行进行测试，设定过硬或过软的控制参数对系统有什么影响，可以通过写入参数 `CTRL_GlobGain` 来更改自动调整时得到的设置。通过参数 `_AT_J` 可以读出自动调整时计算得到的总系统的转动惯量。

参数名称 HMI 菜单 HMI 名称	说明	单位 最小值 出厂设置 最大值	数据类型 R/W 持续 专业	通过现场总线的参数地址
CTRL_GlobGain OP → tun- GR n	<p>全局放大因数（影响参数组 1）</p> <p>全局放大因数对参数组 1 的下列参数有影响：</p> <ul style="list-style-type: none"> - CTRL_KPn - CTRL_KPn - CTRL_KPp - CTRL_TAUnref <p>全局放大因数将被设为 100%</p> <ul style="list-style-type: none"> - 当控制器参数被设为其标准值的时候 - 在自动调整完成时 - 当控制器参数值 2 通过参数 CTRL_ParSetCopy 复制到控制器参数组 1 时 <p>提示：如果通过现场总线传输整个配置，则必须在传输控制器参数 CTRL_KPn, CTRL_TNn、CTRL_KPp 和 CTRL_TAUnref 之前传输 CTRL_GlobGain 的数值。如果在传输配置过程中更改了 CTRL_GlobGain，则 CTRL_KPn、CTRL_TNn、CTRL_KPp 和 CTRL_TAUnref 同样也必须是配置的一部分。</p> <p>类型：无符号十进制 - 2 字节 写入访问权限：CP2, CP3, CP4 步距为 0.1 %。 变更的设置将被立即采用。</p>	% 5.0 100.0 1000.0	UINT16 R/W 可持续保存 -	Modbus 4394 IDN P-0-3017.0.21
_AT_M_friction	<p>系统的摩擦扭矩</p> <p>自动调整期间进行计算。</p> <p>类型：无符号十进制 - 2 字节 步距为 0.01 A_{rms}。</p>	A _{rms} - - -	UINT16 R/- - -	Modbus 12046 IDN P-0-3047.0.7
_AT_M_load	<p>恒定负载力矩</p> <p>自动调整期间进行计算。</p> <p>类型：有符号的十进制 - 2 字节 步距为 0.01 A_{rms}。</p>	A _{rms} - - -	INT16 R/- - -	Modbus 12048 IDN P-0-3047.0.8
_AT_J	<p>总系统的转动惯量</p> <p>自动调整时自动计算。</p> <p>类型：无符号十进制 - 2 字节 步距为 0.1 kg cm²。</p>	kg cm ² 0.1 0.1 6553.5	UINT16 R/- 可持续保存 -	Modbus 12056 IDN P-0-3047.0.12

通过更改参数 AT_wait，可以设置自动调整过程中单个步距之间的等待时间。只有当耦合不太强烈时，设置等待时间才有意义，特别是当系统衰减时，自动调整（硬度的改变）的下一步距已经进行的情况。

参数名称 HMI 菜单 HMI 名称	说明	单位 最小值 出厂设置 最大值	数据类型 R/W 持续 专业	通过现场总线的参数地址
AT_wait	<p>自动调整步距之间的等待时间</p> <p>类型：无符号十进制 - 2 字节 写入访问权限：CP2, CP3, CP4 更改的设置将在下次电机运动时被采用。</p>	ms 300 500 10000	UINT16 R/W - -	Modbus 12050 IDN P-0-3047.0.9

6.6 利用阶跃响应优化控制器

6.6.1 控制器结构

控制系统的调节器结构采用典型的控制回路串级控制结构，带有电流控制器、转速控制器（转速调节器）和位置控制器。另外可以通过预接的过滤器使转速控制器的主导参量变得平滑。

这些调节器按照电流控制器、速度调节器和位置控制器，依次从“内”到“外”进行设置。同时外环保持切断状态。

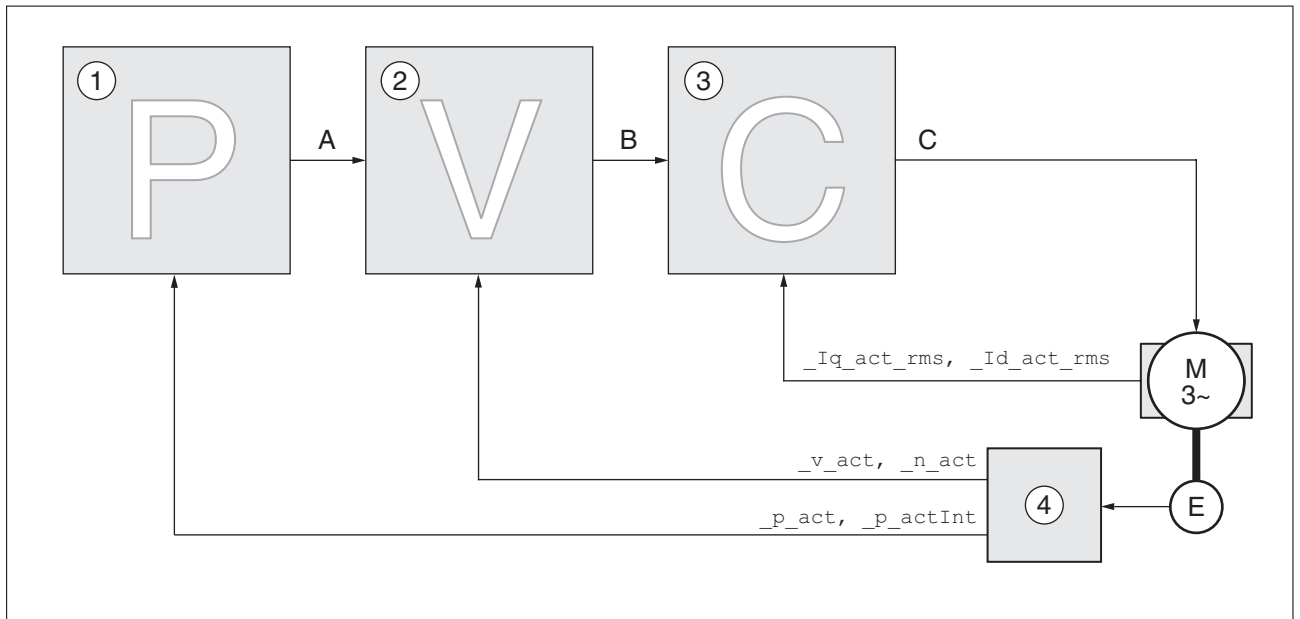


图 45: 控制器结构

- (1) 位置控制器
- (2) 转速控制器
- (3) 电流控制器
- (4) 编码器判定

控制器结构的详细说明，请参阅章节“7.5.5 控制器参数的设置”。

电流控制器 电流控制器用来确定电机的传动力矩。电流控制器会利用所保存的电机数据自动进行优化设置。

转速控制器 转速控制器调节电机速度，方法是根据负载情况的变化调节电机电流。转速控制器决定着驱动系统的响应快速性。转速控制器的动态特性取决于：

- 驱动装置和控制对象的转动惯量
- 电机功率
- 力传递元件的刚度和弹性
- 机械传动元件的间隙
- 摩擦系数

位置控制器 位置控制器将额定位置和实际位置（位置偏差）之间的差别减至最低。电机静止时，当位置控制器设置好后，该位置偏差几乎为零。

优化的转速控制器是获得良好的位置控制器的放大器的前提条件。

6.6.2 优化

驱动装置优化功能用来将设备调整到与使用条件相匹配。有以下方法可供使用：

- 选择控制回路。自动切断上级控制回路。
- 定义参比量信号：信号波形、高度、频率和起始点
- 使用信号发生器测试控制特性。
- 使用调试软件在显示屏上记录控制特性并进行评估。

设置参比量信号

- ▶ 使用调试软件启动调节器优化。
- ▶ 设置以下参比量信号值：
 - 信号波形：“正”阶跃
 - 幅度：100 min⁻¹
 - 周期：100 ms
 - 重复次数：1
- ▶ 开始记录。



只有采用“阶跃”和“矩形”波，才能识别控制回路的总动态特性。本手册中描绘的信号曲线均为“阶跃”信号波形。

输入控制器值

对于以下各页中所述之各个优化步骤而言，必须输入控制器参数，并通过触发阶跃函数来测试这些参数。

在调试软件中启动图标，即可打开阶跃函数。

在参数窗口中的“Control”组中输入优化所需的控制器值。

控制器参数组

本设备可使用两组控制器参数工作。运行时可将一组参数切换到另一组参数。用参数 CTRL_SelParSet 来激活选定的参数组。

相应于第一组控制器参数组的参数称为 CTRL1_xx，相应于第二组控制器参数组的称为 CTRL2_xx。下面将只使用 CTRL1_xx (CTRL2_xx) (如果两组控制器参数组功能设置的方法相同)。

6.6.3 优化转速控制器

必须具有控制技术设置的经验，才能对复杂的机械控制系统进行最佳设置。此外还包括控制器参数的计算和识别程序的应用。

不很复杂的机械系统通常可以根据非周期谐振边缘法使用试验性设置来进行优化。同时需要设置下述参数：

参数名称 HMI 菜单 HMI 名称	说明	单位 最小值 出厂设置 最大值	数据类型 R/W 持续 专业	通过现场总线的参数 地址
CTRL1_KPn [OnF → dr[- Pn1	<p>转速控制器 P 系数</p> <p>从电机参数算出默认值</p> <p>在两个控制器参数组之间切换时，数值将通过参数 CTRL_ParChgTime 中设置的时间做线性调整。</p> <p>类型：无符号十进制 - 2 字节 写入访问权限：CP2, CP3, CP4 步距为 0.0001 A/min⁻¹。 变更的设置将被立即采用。</p>	A/min ⁻¹ 0.0001 - 2.5400	UINT16 R/W 可持续保存 -	Modbus 4610 IDN P-0-3018.0.1
CTRL2_KPn [OnF → dr[- Pn2	<p>转速控制器 P 系数</p> <p>从电机参数算出默认值</p> <p>在两个控制器参数组之间切换时，数值将通过参数 CTRL_ParChgTime 中设置的时间做线性调整。</p> <p>类型：无符号十进制 - 2 字节 写入访问权限：CP2, CP3, CP4 步距为 0.0001 A/min⁻¹。 变更的设置将被立即采用。</p>	A/min ⁻¹ 0.0001 - 2.5400	UINT16 R/W 可持续保存 -	Modbus 4866 IDN P-0-3019.0.1
CTRL1_TNn [OnF → dr[- tn1	<p>转速控制器积分时间常数</p> <p>默认值计算后得出</p> <p>在两个控制器参数组之间切换时，数值将通过参数 CTRL_ParChgTime 中设置的时间做线性调整。</p> <p>类型：无符号十进制 - 2 字节 写入访问权限：CP2, CP3, CP4 步长为 0.01 ms。 变更的设置将被立即采用。</p>	ms 0.00 - 327.67	UINT16 R/W 可持续保存 -	Modbus 4612 IDN P-0-3018.0.2
CTRL2_TNn [OnF → dr[- tn2	<p>转速控制器积分时间常数</p> <p>默认值计算后得出</p> <p>在两个控制器参数组之间切换时，数值将通过参数 CTRL_ParChgTime 中设置的时间做线性调整。</p> <p>类型：无符号十进制 - 2 字节 写入访问权限：CP2, CP3, CP4 步长为 0.01 ms。 变更的设置将被立即采用。</p>	ms 0.00 - 327.67	UINT16 R/W 可持续保存 -	Modbus 4868 IDN P-0-3019.0.2

按照第 163 页后的说明，检查和优化在第二步计算得到的数值。

确定设备的机械系统 为便于对振荡特性进行评估和优化，请将您的设备机械系统归入以下两种系统之一。

- 刚性机械系统
- 较小刚性的机械系统

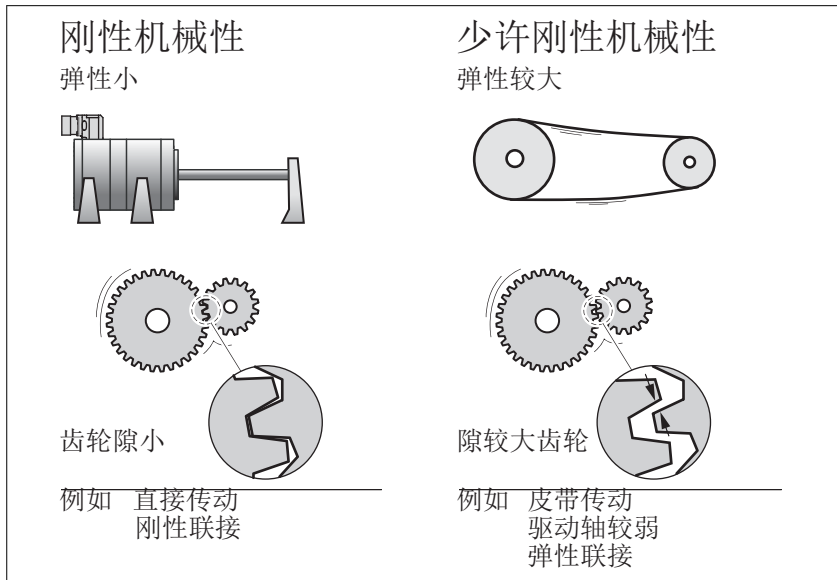


图 46: 具有刚性或者较小刚性的机械系统

- ▶ 将电机与设备的机械系统连接。
- ▶ 如果使用限位开关：安装好电机后，检测限位开关的功能。

关闭转速控制器的主导参比量滤波器 在优化的转速控制中，使用转速控制器的主导参比量滤波器可以优化起振特性。第一次设置转速控制器时，必须关闭主导参比量滤波器。

- ▶ 关闭转速控制器的主导参比量滤波器。将参数 CTRL1_TAUnref (CTRL2_TAUnref) 设置为下面的极限值“0”。

参数名称 HMI 菜单 HMI 名称	说明	单位 最小值 出厂设置 最大值	数据类型 R/W 持续 专业	通过现场总线的参数地址
CTRL1_TAUnref [onF → dr[- tRu1]	<p>额定速度下的过滤器的时间常数</p> <p>在两个控制器参数组之间切换时，数值将通过参数 CTRL_ParChgTime 中设置的时间做线性调整。</p> <p>类型：无符号十进制 - 2 字节 写入访问权限：CP2, CP3, CP4 步长为 0.01 ms。 变更的设置将被立即采用。</p>	ms 0.00 9.00 327.67	UINT16 R/W 可持续保存 -	Modbus 4616 IDN P-0-3018.0.4
CTRL2_TAUnref [onF → dr[- tRu2]	<p>额定速度下的过滤器的时间常数</p> <p>在两个控制器参数组之间切换时，数值将通过参数 CTRL_ParChgTime 中设置的时间做线性调整。</p> <p>类型：无符号十进制 - 2 字节 写入访问权限：CP2, CP3, CP4 步长为 0.01 ms。 变更的设置将被立即采用。</p>	ms 0.00 9.00 327.67	UINT16 R/W 可持续保存 -	Modbus 4872 IDN P-0-3019.0.4

提示：此处所描述的优化方法仅供参考。用户应自行负责优化方法是否适合于相应的应用情况。

确定刚性机械系统的控制器值 机械特性过硬时，可以按照表格设置调节特性，条件是：

- 负载和电机的转动惯量已知和
- 负载和电机的转动惯量恒定。

P 系数 CTRL_KPn 和复位时间 CTRL_TNn 取决于：

- J_L：负载转动惯量
- J_M：电机转动惯量
- ▶ 通过下表确定调节器值：

J _L	J _L = J _M		J _L = 5 * J _M		J _L = 10 * J _M	
	KPn	TNn	KPn	TNn	KPn	TNn
1 kgcm ²	0.0125	8	0.008	12	0.007	16
2 kgcm ²	0.0250	8	0.015	12	0.014	16
5 kgcm ²	0.0625	8	0.038	12	0.034	16
10 kgcm ²	0.125	8	0.075	12	0.069	16
20 kgcm ²	0.25	8	0.15	12	0.138	16

确定较小刚性机械系统的控制器值 为了进行优化需要计算转速控制器的 P 系数，这可对速度参数 v_act 在没有超调的情况下进行最快的调节。

- ▶ 将复位时间 CTRL1_TNn (CTRL2_TNn) 设置为无限 (= 327.67 ms)。

如果有负载力矩作用于静止的电机，只能对积分时间常数进行适当设置，使得电机位置的变化不会出现失控。



如果电机在停车时接有负载，复位时间可从“无限”变成位置偏移（垂直轴）。如果应用场合不能接受该偏移，请减小复位时间。复位时间的减小可能对优化结果造成不利的影

阶跃函数使电机恒速转动，直到过了给定的时间才停止。

警告

意外运动

- 请检查所选择的速度和时间值没有超过现有的标准。
- 如有可能请附加使用限位开关。
- 请确保急停按钮功能正常。
- 在启动功能之前，要确定设备已就绪且没有运动障碍。

若不遵守该规定，可能会导致死亡、严重伤害或财产损失。

- ▶ 触发阶跃函数。
- ▶ 请在第一次测试后检查电流额定值 Iq_ref 对应的最大幅值。

请在第一次测试后检查电流额定值 Iq_ref 保持在最大值 CTRL_I_max 以内。另一方面该值不能选得太小，因为通常机械的摩擦系数决定着调节环的特性。

- ▶ 如果必须更改 v_ref，请重新打开阶跃函数，并且测试 Iq_ref 的幅值。
- ▶ 以较小的幅度增大或减小 P 系数，直到能尽可能快地设置 v_act。下图左边为理想的起振特性。右图所示的超调，可以通过减小 CTRL1_KPn (CTRL2_KPn) 来降低。

$_v_ref$ 和 $_v_act$ 之间存在差异是由于将 CTRL1_TNn (CTRL2_TNn) 设置成了“无限”。

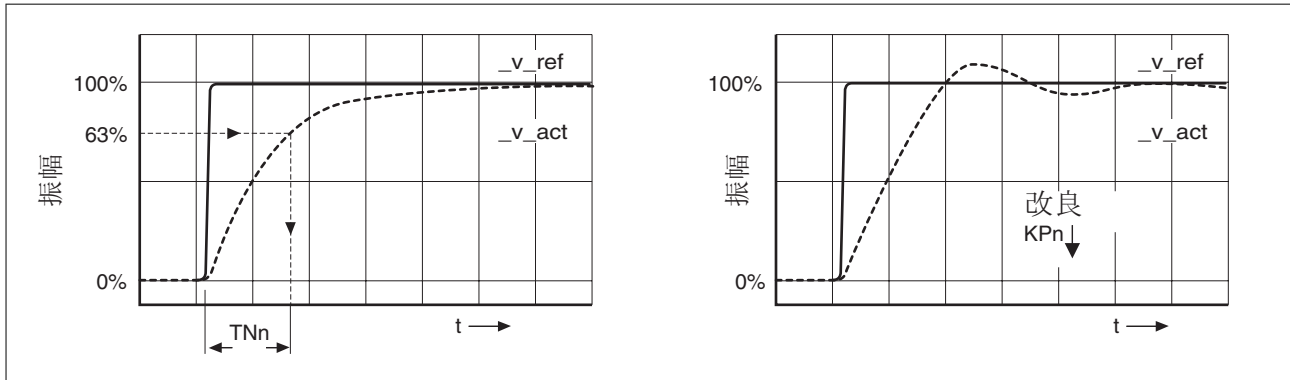


图 47: 算出非周期极限的“TNn”



对于在达到非周期极限状况之前已经出现振动的传动系统，必须将 P 系数“Kp_n”减小到振动不能被识别的程度。这种情况常常出现在同步皮带传动的直线轴上。

图解计算 63% 值 在图上确定一点，这点的实际转速 $_v_act$ 达到终值的 63%。然后在时间轴上得到复位时间 CTRL1_TNn (CTRL2_TNn)。求值时可借助调试软件。

参数名称 HMI 菜单 HMI 名称	说明	单位 最小值 出厂设置 最大值	数据类型 R/W 持续 专业	通过现场总线的参数地址
CTRL1_TAUiref	额定电流下的过滤器时间常数 在两个控制器参数组之间切换时，数值将通过参数 CTRL_ParChgTime 中设置的时间做线性调整。 类型：无符号十进制 - 2 字节 写入访问权限：CP2, CP3, CP4 步长为 0.01 ms。 变更的设置将被立即采用。	ms 0.00 0.50 4.00	UINT16 R/W 可持续保存 -	Modbus 4618 IDN P-0-3018.0.5
CTRL2_TAUiref	额定电流下的过滤器时间常数 在两个控制器参数组之间切换时，数值将通过参数 CTRL_ParChgTime 中设置的时间做线性调整。 类型：无符号十进制 - 2 字节 写入访问权限：CP2, CP3, CP4 步长为 0.01 ms。 变更的设置将被立即采用。	ms 0.00 0.50 4.00	UINT16 R/W 可持续保存 -	Modbus 4874 IDN P-0-3019.0.5

6.6.4 检查及优化默认设置

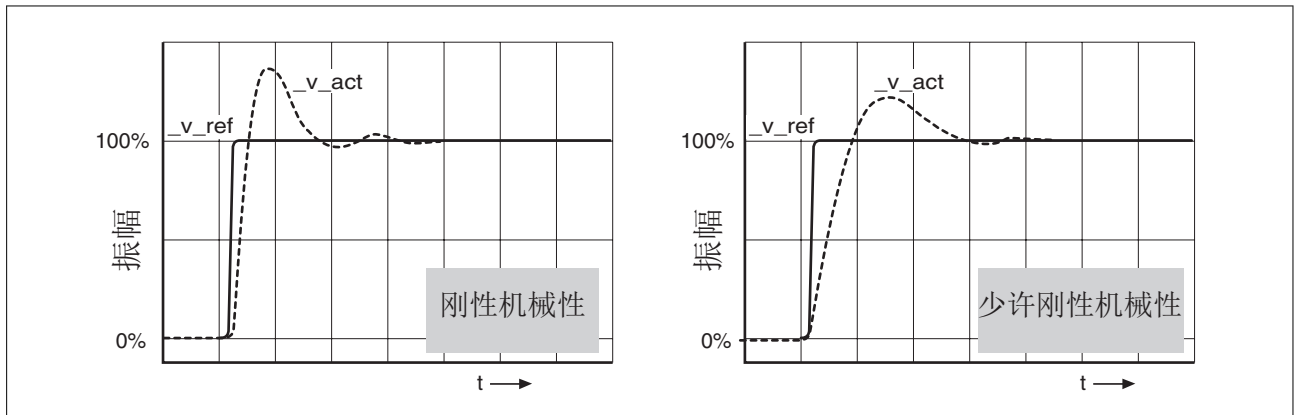


图 48: 具有良好调节特性的阶跃响应

当阶跃响应与图示信号曲线大致相符时，则表明控制器已设置好。良好控制特性的特征是

- 迅速起振
- 过调最大可达 40%，推荐值为 20%。

如果调节特性与描绘的曲线不符，以大约 10% 的步距改变参数 CTRL_KPn，并重新打开阶跃函数：

- 调节得太慢：选择较大的 CTRL1_KPn (CTRL2_KPn)。
- 调节趋向振荡：选择较小的 CTRL1_KPn (CTRL2_KPn)。

振动可通过电机的不停地加速和减速来识别。

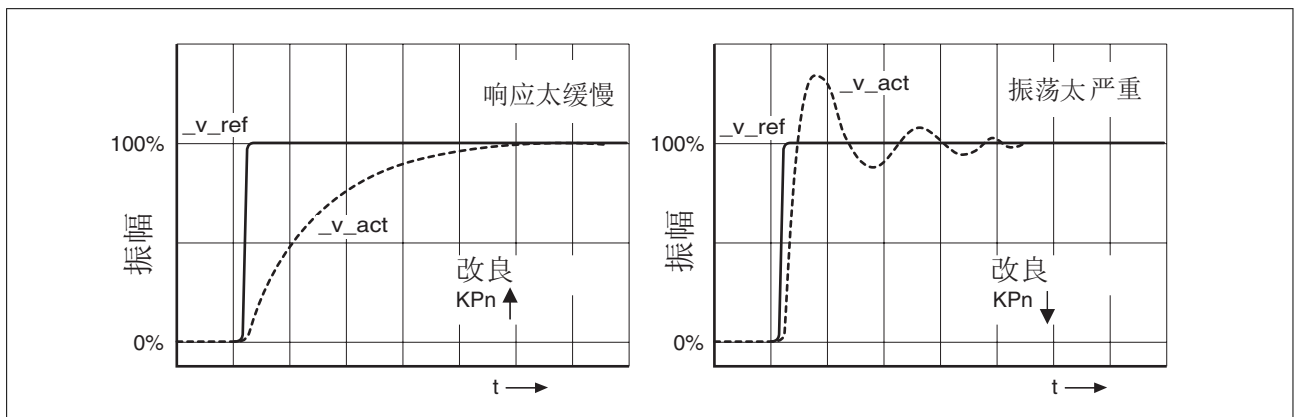


图 49: 对转速控制器设置不足进行优化



如果尽管做了优化，还是达不到良好的调节特性，请与当地的销售代表联系。

6.6.5 优化位置控制器

优化位置控制器的前提条件是下游的速度控制器已得到优化。

设置位置调节时，必须将位置控制器的 P 系数 CTRL1_KPp (CTRL2_KPp) 向两个极限方向优化：

- CTRL1_KPp (CTRL2_KPp) 过大：机械超调，调节的不稳定性
- CTRL1_KPp (CTRL2_KPp) 过小：滞后量过大

参数名称 HMI 菜单 HMI 名称	说明	单位 最小值 出厂设置 最大值	数据类型 R/W 持续 专业	通过现场总线的参数 地址
CTRL1_KPp [onF → dr[- PP1	位置控制器比例系数 默认值计算后得出 在两个控制器参数组之间切换时，数值将通过参数 CTRL_ParChgTime 中设置的时间做线性调整。 类型：无符号十进制 - 2 字节 写入访问权限：CP2, CP3, CP4 步距为 0.1 1/s。 变更的设置将被立即采用。	1/s 2.0 - 900.0	UINT16 R/W 可持续保存 -	Modbus 4614 IDN P-0-3018.0.3
CTRL2_KPp [onF → dr[- PP2	位置控制器比例系数 默认值计算后得出 在两个控制器参数组之间切换时，数值将通过参数 CTRL_ParChgTime 中设置的时间做线性调整。 类型：无符号十进制 - 2 字节 写入访问权限：CP2, CP3, CP4 步距为 0.1 1/s。 变更的设置将被立即采用。	1/s 2.0 - 900.0	UINT16 R/W 可持续保存 -	Modbus 4870 IDN P-0-3019.0.3

阶跃函数使电机恒速转动，直到过了给定的时间才停止。

▲ 警告

意外运动

- 请检查所选择的速度和时间值没有超过现有的标准。
- 如有可能请附加使用限位开关。
- 请确保急停按钮功能正常。
- 在启动功能之前，要确定设备已就绪且没有运动障碍。

若不遵守该规定，可能会导致死亡、严重伤害或财产损失。

设置参比量信号

- ▶ 在调试软件中选择位置控制器参比量。
- ▶ 设置以下参比量信号：
 - 信号波形：“阶跃”
 - 对于旋转的电机：幅值设置为约电机一转的 1/10。

以用户单位输入幅度。默认比例下的分辨率为电机每转动一圈 16384 应用单位。

选择记录信号

- ▶ 请根据通用记录参数选择数值：

- 位置控制器的额定位置 $_p_refusr$ ($_p_ref$)
- 位置控制器的实际位置 $_p_actusr$ ($_p_act$)
- 实际转速 $_v_act$
- 电流额定值 $_Iq_ref$

优化位置调节器值

- ▶ 使用默认控制器值触发阶跃函数。
- ▶ 在第一次测试后，检查电流和转速控制器得到的值 $_v_act$ 和 $_Iq_ref$ 。这些值不得达到电流和速度的极限值。

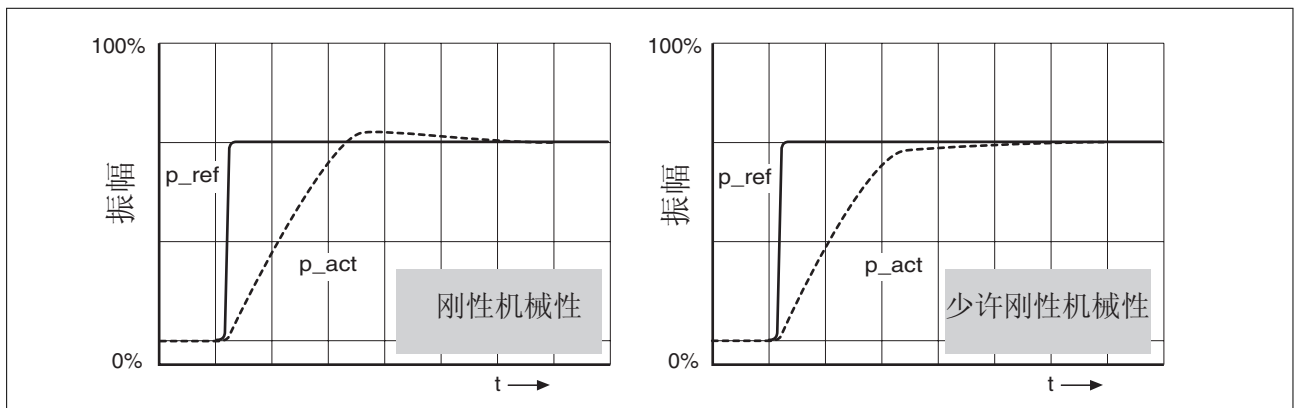


图 50: 具有良好控制特性的位置控制器阶跃响应

如果能快速达到额定值，并且超调很小或没有超调，则比例参数 $CTRL1_Kp$ ($CTRL2_Kp$) 进行了优化设置。

如果调节特性与描绘的曲线不符，以大约 10% 的步距改变 P 系数 $CTRL1_Kp$ ($CTRL2_Kp$)，并重新打开阶跃函数。

- 调节趋向振动：选择较小的 Kp
- 如果实际值跟随额定值较慢：选择较大的 Kp 。

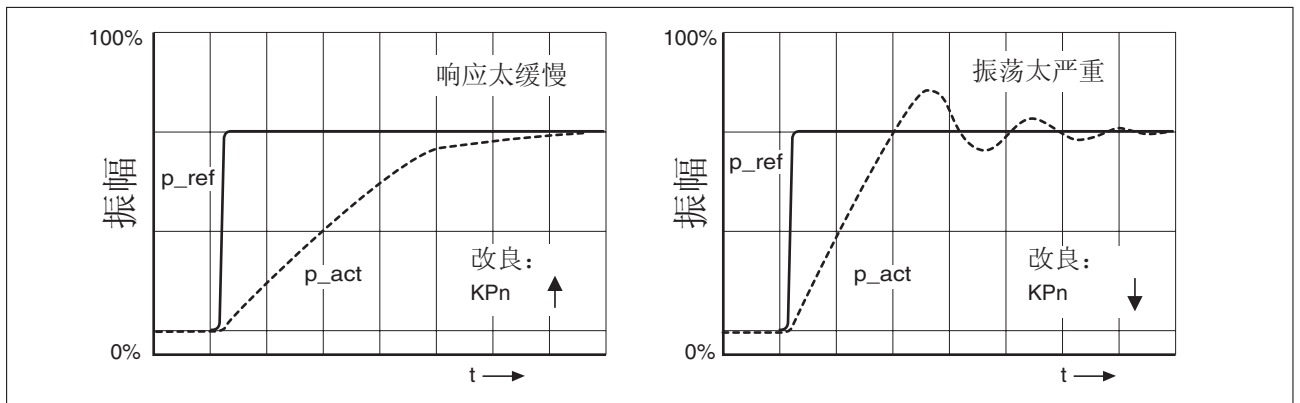


图 51: 优化设置得不充分的位置控制器

6.7 存储卡 (Memory-Card)

设备上有一个存储卡 (Memory-Card) 插槽。可以将存储卡上保存的参数传输到其它设备上。如有必要更换设备, 可以通过重新写入参数, 用同样的参数驱动同类型的另一台设备。

存储卡的内容只能在设备通电时与设备中储存的参数值进行比较。

在将参数保存至 EEPROM 中时, 参数也将被保存至存储卡上。

此外安全模块的参数具有不同的特点。其它信息请参见安全模块的模块说明手册。

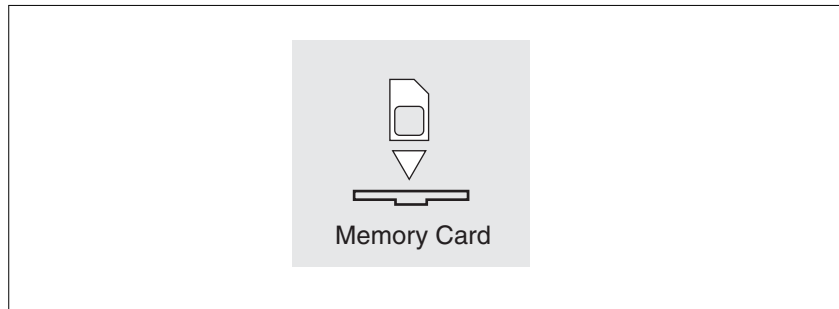


图 52: 存储卡 (Memory Card)

请注意下列事项:

- 请仅使用作为附件提供的存储卡。
- 请不要触摸镀金触点。
- 存储卡的插拔周期是一定的。
- 存储卡可以一直置于设备内。
- 存储卡只能通过拔出 (而非按压) 操作才能从设备中移除。

存储卡的使用

- 切断控制系统电源。
- ▶ 将存储卡的触头向下插入设备, 同时斜角必须指向底盘。
- ▶ 接通控制系统电源。
- ▶ 在设备初始化时请观察 7 段显示器。

CArd 短时间显示

设备识别出存储卡。无需用户进行操作。

设备中存储的参数值和存储卡中的内容一致。存储卡上的数据来源于卡片所插入的设备。

CArd 持续显示

设备识别出存储卡。需要用户进行操作。

原因	操作
存储卡是新的。	可将设备上的数据传输至存储卡上。
存储卡上的数据与设备不匹配 (设备型号、电机型号或固件版本不同)。	可将设备上的数据传输至存储卡上。
存储卡上的数据与设备匹配, 但参数值不同。	可将设备上的数据传输至存储卡上。 可将存储卡上的数据传输至设备上。 若应将存储卡留在设备上, 则必须将设备上的数据传输至存储卡上。

CArd 不显示

设备未识别出存储卡。关闭控制系统电源。请检查存储卡是否正确插入 (触点, 斜角)。

6.7.1 用存储卡进行数据交换

如果存储卡上的参数与驱动放大器上的参数被识别出不一致，或者存储卡已移除，则设备初始化后会一直显示 **cAr d**。

复制数据或忽略存储卡 (**cAr d**
, Gnr, **ctod**, **dtoc**)

- 在 7 段显示屏上，将显示 **cAr d**。
- ▶ 按下导航按钮。
 - ◁ 在 7 段显示屏上，将显示上一次的设置，例如 **, Gnr**。
 - ▶ 短按导航按钮，以切换到编辑模式。
 - ◁ 在 7 段显示屏上总显示上一次的设置，LED Edit 亮起。
 - ▶ 按导航按钮以选择 2：
 - **, Gnr** 忽略存储卡。
 - **ctod** 设备接收存储卡的数据。
 - **dtoc** 将数据从设备传输到存储卡上。
- ◁ 设备转入运行状态 4 Ready To Switch On。

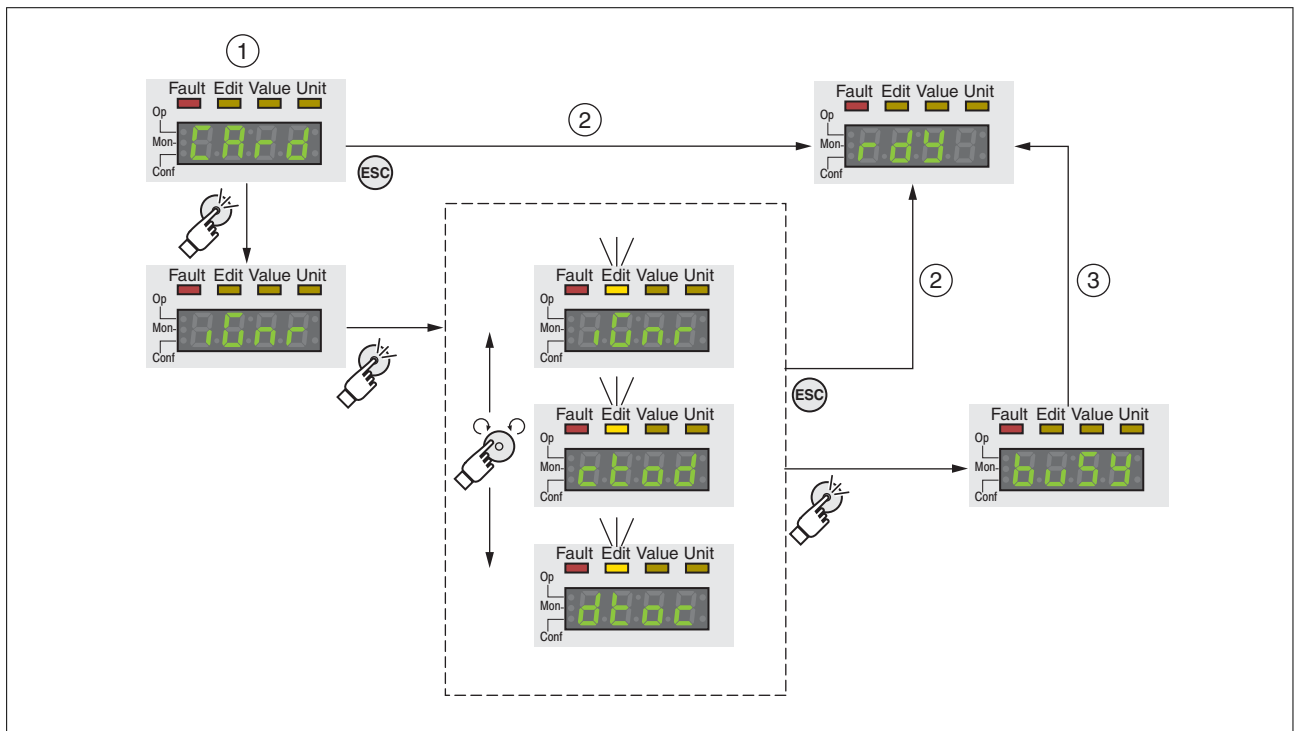


图 53: 集成 HMI 上的存储卡

- (1) 存储卡和设备中的数据不一致：显示 **cAr d**，等待用户进入。
- (2) 切换至运行状态 4 Ready To Switch On（忽略存储卡）。
- (3) 数据传输 (**ctod** = 卡至设备, **dtoc** = 设备至卡)，并切换至状态 4 Ready To Switch On。

存储卡已移除 (**cAr d** **n, 55**)

将存储卡移除后，初始化完毕后显示 **cAr d**。确定后将显示 **n, 55**。确定了这一警报后，本产品将切换至运行状态 4 Ready To Switch On。

存储卡写保护 (**cAr d**, **EnPr**,
di Pr, **Prot**)

可激活存储卡的 LXM32 写保护 (**Prot**)。如果存储卡经常由设备用于复制，则可启用写保护功能。

为激活存储卡的写保护功能，请在 HMI 上选择菜单 **Conf - ACC - cAr d**。

选择	含义
<i>EnPr</i>	激活写保护 (<i>Prot</i>)
<i>di Pr</i>	取消激活写保护。

也可用调试软件设置存储卡的写保护。

6.8 复制当前设备设置

应用与优点 有多台设备可使用相同的设置，例如当更换设备时。

要求 设备型号、电机型号和固件版本必须相同。

复制的工具：

- 存储卡 (Memory Card)
- 调试软件 (Windows 版本)

设备必须已接通控制系统电源。

用存储卡复制 可将设备的设置保存在作为配件之一的存储卡上。

储存的设备设置可以用于同类设备。请注意，同时也一同进行了复制现场总线地址以及监测功能的设置。若应将存储卡留在新设备上，则必须将设备上的数据传输至存储卡上，参见章节“6.7 存储卡 (Memory-Card)”。

用调试软件复制 在 PC 上安装的调试软件可将设备的设置储存为标准配置文件。储存的设备设置可以在同类设备里再次使用。请注意，同时也一同进行了复制现场总线地址以及监测功能的设置。

其它信息，请参见调试软件手册。

6.9 复位用户参数

通过参数 PARuserReset 复位用户参数。

- ▶ 请断开与现场总线的连接，以防止同时访问所产生的冲突。

参数名称 HMI 菜单 HMI 名称	说明	单位 最小值 出厂设置 最大值	数据类型 R/W 持续 专业	通过现场总线的参数 地址
PARuserReset CONF → FCS- RESU	复位用户参数 0 / No / no : 否 65535 / Yes / YES : 是 Bit 0: 将持久用户参数和控制器参数复位至默认值。 Bit 1: 将 Motion Sequence 参数复位至默认值 Bit 2...15: 已保留 所有参数都将复位，除了： - 通讯参数 - 运动方向反转 PTI 接口参比量信号类型 - 编码器模拟的设置 - 数字输入和数字输出的功能 - eSM 安全模块 提示：新的设置将不存入 EEPROM。 类型：无符号十进制 - 2 字节 写入访问权限：CP2, CP3, CP4 仅当输出级处于未激活状态时才可更改设置。 更改的设置将在下次启用输出级时被采用。	- 0 - 65535	UINT16 R/W - -	Modbus 1040 IDN P-0-3004.0.8

通过 HMI 复位 在 HMI 中，通过菜单项 CONF → FCS- → RESU 复位用户参数。通过 YES 确认选择。

提示：新的设置将不存入 EEPROM。

若用户参数复位后设备切换至 2 Not Ready To Switch On 运行状态，只有关闭并重启设备，新设置才会生效。

通过调试软件复位 在调试软件中，通过菜单项“设备 → 用户功能 → 复位用户参数”复位用户参数。

若用户参数复位后设备切换至 2 Not Ready To Switch On 运行状态，只有关闭并重启设备，才能启用新设置。

6.10 恢复出厂设置



用户所设置的参数值会在执行该操作时丢失。
调试软件可将设备的已设置参数值保存为配置文件。

通过参数 PARfactorySet 将恢复出厂设置。

▶ 请断开与现场总线的连接，以防止同时访问所产生的冲突。

参数名称 HMI 菜单 HMI 名称	说明	单位 最小值 出厂设置 最大值	数据类型 R/W 持续 专业	通过现场总线的参数 地址
PARfactorySet [onF → FLS- rStF	重新恢复出厂设置（默认值） No / no : 否 Yes / YES : 是 参数将复位至出厂设置，然后储存在 EEPROM 中。 可通过 HMI 或者调试软件复位至出厂设置。 如果在读取参数时返回一个 0，则表示已结束保存过程。 仅当输出级处于未激活状态时才可更改设置。 更改的设置将在下次接通产品时被采用。	- 0 - 1	R/W - -	

通过 HMI 恢复出厂设置 在 HMI 中，通过菜单项 [onF → FLS- → rStF 恢复出厂设置。通过 **YES** 确认选择。

只有在关闭并重新启动设备之后，新设置才会生效。

通过调试软件恢复出厂设置 在调试软件中，通过菜单项“设备 → 用户功能 → 恢复出厂设置”恢复出厂设置。

只有在关闭并重新启动设备之后，新设置才会生效。

7 运行

“7 运行”一章所描述的是设备的主要运行状态、运行模式和功能。

不合适的设置或数据可能引起意外动作、触发信号、损坏部件或使监测功能禁用。某些设置仅在重启后才能激活。

▲ 警告

意外动作

- 切勿通过不明设置或数据操作驱动系统。
- 请只更改您理解的参数。
- 请在更改设置后执行重启并检查所保存的数据或者设置。
- 进行调试时，请谨慎测试所有运行状态和故障情况。
- 更换产品以及改变设置或者数据之后，请检查相关功能。
- 只能在没有人员或物料处于运动设备部件的危险区域内且可以安全启动设备时，方可将设备启动。

若不遵守该规定，可能会导致死亡、严重伤害或财产损失。

访问通道

“7.1 访问通道”

运行状态

“7.2 运行状态”

“7.2.1 状态图”

“7.2.2 状态转变”

“7.2.3 显示运行状态”

“7.2.4 转变运行状态”

运行模式

“7.3 运行模式”

“7.3.1 运行模式 Jog”

“7.3.2 运行模式 Homing”

运动范围

“7.4 运动范围”

“7.4.1 运动范围的零点”

高级设置

“7.5 高级设置”

“7.5.1 比例”

“7.5.2 数字信号输入和输出的设置”

“7.5.3 设置间隙补偿”

“7.5.4 速度运动特征曲线的设置”

“7.5.5 控制器参数的设置”

目标值处理功能

"7.6 目标值处理功能"
"7.6.1 用 Halt (停止) 中断运动"
"7.6.2 用快速停止停止运动"
"7.6.3 冲击限制"
"7.6.4 通过参数设定信号输出"
"7.6.5 通过信号输入来获取位置"

运动监控的功能

"7.7 运动监控的功能"
"7.7.1 限位开关"
"7.7.2 基准开关"
"7.7.3 软件限位开关"
"7.7.4 由负载导致的位置偏差 (随动误差) "
"7.7.5 电机停止和运动方向"
"7.7.6 位置偏差窗口"
"7.7.7 速度偏差窗口"
"7.7.8 速度阈值"
"7.7.9 电流阈值"

设备内部信号监控的功能

"7.8 设备内部信号监控的功能"
"7.8.1 温度的监控"
"7.8.2 负载和过载的监控 (I^2t 监控) "
"7.8.3 换向监控"
"7.8.4 电源相线监控"
"7.8.5 接地短路监控"

7.1 访问通道

如果访问通道操控不当，可能会意外激活或终止命令。

▲ 警告

访问操控引起的意外动作

- 请确保打开或关闭外部访问不会触发意外动作。
- 确保阻止了所有违规访问。
- 确保所有必需的访问均可用。

若不遵守该规定，可能会导致死亡、严重伤害或财产损失。

本产品可通过多种访问通道激活。访问通道为：

- 集成的 HMI
- 现场总线
- 调试软件或外部图形显示终端
- 数字输入信号

如果多个访问通道同时作用，将会出现异常情况。

本产品可以通过独占式访问，来限制对访问通道的访问。

通过一条访问通道只能进行独家设备访问。独家访问可通过多个访问通道进行：

- 集成 HMI：
通过 HMI 可执行 Jog 运行模式或自动调整。
- 通过一条现场总线：
一条现场总线只能分配到一个独家访问，同时通过参数 AccessLock 锁住其它访问通道。
- 通过调试软件：
在调试软件中，将“独家访问”开关调节至“开”。

启动该产品时不存在通过一条访问通道进行的独家访问。

在独占式访问时，信号输入功能“正向限位开关 (LIMP)”、“反向限位开关 (LIMN)”和“参考开关 (REF)”以及安全功能 STO (STO_A 和 STO_B) 的信号也起作用。

通过参数 HMIlocked，可收回 HMI 的设备访问权（写参数）。

参数名称 HMI 菜单 HMI 名称	说明	单位 最小值 出厂设置 最大值	数据类型 R/W 持续 专业	通过现场总线的参数地址
AccessLock	<p>禁止其它访问通道</p> <p>值 0: 允许通过其它访问通道进行控制 值 1: 禁止通过其它访问通道进行控制</p> <p>示例: 该访问通道由现场总线使用。 这种情况下, 不能通过调试软件或 HMI 进行控制。</p> <p>当前运行模式结束后, 该访问通道方可被阻断。</p> <p>类型: 无符号十进制 - 2 字节 写入访问权限: CP2, CP3, CP4 变更的设置将被立即采用。</p>	- 0 0 1	UINT16 R/W - -	Modbus 284 IDN P-0-3001.0.14
HMIlocked	<p>禁用 HMI</p> <p>0 / Not Locked / nLoc : HMI 未禁用 1 / Locked / Loc : HMI 禁用</p> <p>当禁用 HMI 时, 将无法进行下列操作: - 修改参数 - Jog (手动运行) - 自动调整 - Fault Reset</p> <p>类型: 无符号十进制 - 2 字节 写入访问权限: CP2, CP3, CP4 变更的设置将被立即采用。</p>	- 0 0 1	UINT16 R/W 可持续保存 -	Modbus 14850 IDN P-0-3058.0.1

7.2 运行状态

7.2.1 状态图

在接通之后以及启动某个运行模式时，就会执行一系列运行状态。这些运行状态和状态变化之间的关系均绘制在状态图中（状态机）。监测功能和系统功能将在内部检查并影响运行状态。

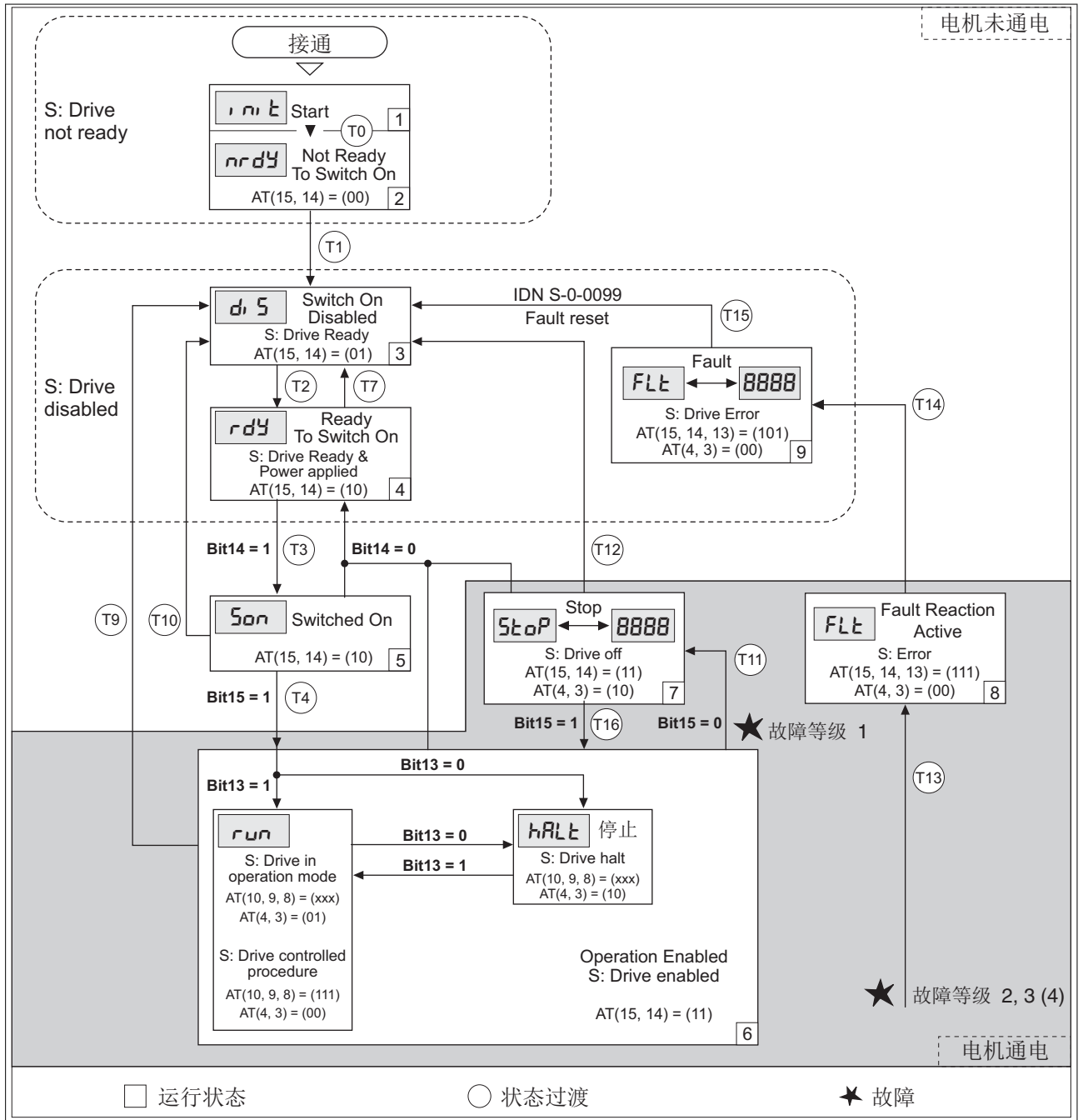


图 54: 状态图

运行状态

运行状态	说明
1 Start	对电子系统进行初始化
2 Not Ready To Switch On	输出级尚未准备就绪
3 Switch On Disabled	无法启用输出级
4 Ready To Switch On	输出级已准备就绪
5 Switched On	输出级正在接通
6 Operation Enabled	输出级已启用 设置的运行模式已激活
7 Quick Stop Active	正在执行“迅速停止”
8 Fault Reaction Active	正在执行故障响应
9 Fault	故障响应结束 输出级已禁用

故障级别 当出现故障时，本产品将作出故障响应。视故障的严重程度而定，将根据下列故障级别作出响应：

故障级别	响应
1	通过“Quick Stop”中断运动。
2	通过“Quick Stop”中断运动。停止运动时，输出级失效。
3	不事先使电机停止就禁用输出级。
4	不事先使电机停止就禁用输出级。只能通过关闭设备才能复位故障。

故障响应 只要某个内部事件报告了某个设备必须对其作出响应的故障，则状态转变 T13（故障级别 2、3 或 4）就会引发故障响应。

故障级别	响应
2	通过“Quick Stop”停止运动 抱闸关闭 输出级被禁用
3、4 或安全功能 STO	输出级被立即禁用

例如，可通过温度传感器报告有故障。设备将中断当前的运动并执行故障响应。接着就会转换到运行状态 9 Fault。

重置故障信息 可通过“Fault Reset”重置故障信息。



如果是因为级别为 1 的故障所触发的“Quick Stop”（运行状态 7 Quick Stop Active），则“Fault Reset”将直接返回到运行状态 6 Operation Enabled 之中。

7.2.2 状态转变

通过某个输入信号、现场总线指令或者作为对某个监控功能的响应触发状态转变。

状态转变	运行状态	条件 / 事件 ¹⁾	响应
T0	1 → 2	• 设备电子系统已成功初始化	
T1	2 → 3	• 参数已成功初始化	
T2	3 → 4	• 无欠电压 编码器已成功检测 实际速度: <1000 min ⁻¹ STO 信号 = +24V	
T3	4 → 5	• 启动输出级的要求	
T4	5 → 6	• 自动过渡	输出级被启用。 用户参数被检查。 将对抱闸进行通风（若抱闸存在）。
T7	4 → 3	• 欠电压 • STO 信号 = 0V • 实际速度: >1000 min ⁻¹ （比如通过外源驱动）	-
T9	6 → 3	• 禁用输出级的要求	输出级被立即禁用。
T10	5 → 3	• 禁用输出级的要求	
T11	6 → 7	• 故障级别 1 的故障	通过“Quick Stop”中断运动。
T12	7 → 3	• 禁用输出级的要求	即使“快速停止”尚处于激活状态，也会立即禁用输出级。
T13	x → 8	• 故障级别 2、3 或 4 的故障	将做出故障响应，参见“故障响应”。
T14	8 → 9	• 故障响应结束（故障级别 2） • 故障级别 3 或 4 的故障	
T15	9 → 3	• 功能：“Fault Reset”	错误将重置（错误原因必须排除）。
T16	7 → 6	• 功能：“Fault Reset”	

1) 为了能触发状态过程，要满足各点条件

7.2.3 显示运行状态

7.2.3.1 HMI

通过 HMI 显示运行状态。以下表格显示了概况：

运行状态	HMI
1 Start	<i>int</i>
2 Not Ready To Switch On	<i>nrDY</i>
3 Switch On Disabled	<i>diS</i>
4 Ready To Switch On	<i>rdY</i>
5 Switched On	<i>SoN</i>
6 Operation Enabled	<i>run</i>
7 Quick Stop Active	<i>StoP</i>
8 Fault Reaction Active	<i>FLt</i>
9 Fault	<i>FLt</i>

7.2.3.2 信号输出

通过信号输出可使用运行状态信息。以下表格显示了概况：

运行状态	"No fault" ¹⁾	"Active" ²⁾
1 Start	0	0
2 Not Ready To Switch On	0	0
3 Switch On Disabled	0	0
4 Ready To Switch On	1	0
5 Switched On	1	0
6 Operation Enabled	1	1
7 Quick Stop Active	0	0
8 Fault Reaction Active	0	0
9 Fault	0	0

1) 信号输出功能是 DQ0 出厂设置

2) 信号输出功能是 DQ1 出厂设置

7.2.4 转变运行状态

7.2.4.1 HMI

故障信息可通过 HMI 进行重置。

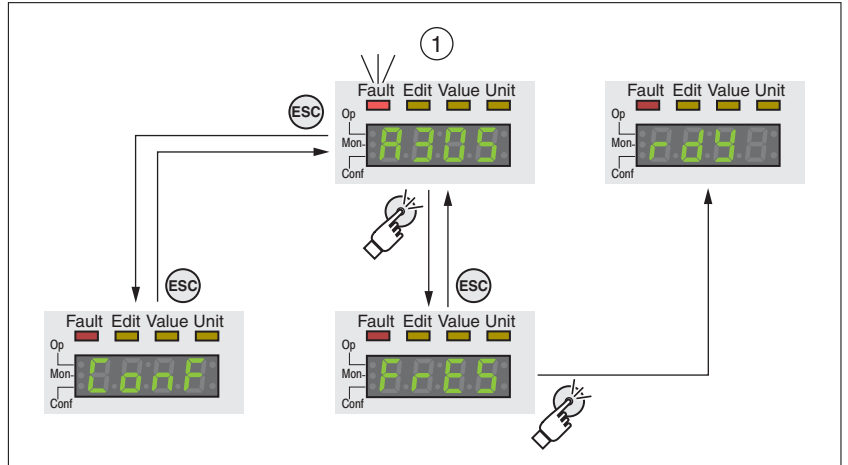


图 55: 重置故障信息

对于故障级别 1 的故障，重置故障信息将使运行状态 **7 Quick Stop Active** 转换回运行状态 **6 Operation Enabled**。

对于故障级别 2 或 3 的故障，重置故障信息将使运行状态 **9 Fault** 转换回运行状态 **3 Switch On Disable**。

7.2.4.2 现场总线

通过参数 S-0-0099 可以复位故障信息和警告消息。

参数名称 HMI 菜单 HMI 名称	说明	单位 最小值 出厂设置 最大值	数据类型 R/W 持续 专业	通过现场总线的参 数地址
S-0-0099	Reset class 1 diagnostic 如果驱动放大器通过服务通道接收到了这个命令，将重置已检测到的错误、错误字码和关机机制。 类型：二进制 - 2 字节 写入访问权限：CP2, CP3, CP4 类名：GDP_Basic	- 0 0 7	R/W - -	S-0-0099

7.3 运行模式

7.3.1 运行模式 Jog

说明 在运行模式 Jog（手动运行）中，将执行从当前电机位置至所需方向的运动。

一个运动可通过 2 种不同方法执行：

- 持续运动
- 步进运动

此外，还有 2 个可设置参数的速度可供使用。

内部 HMI 此外，也可通过 HMI 来启动运行模式。通过调用 $\rightarrow \text{OP} \rightarrow \text{JOG-} \rightarrow \text{JOG+}$ 将启用输出级并启动运行模式。

通过 HMI，将执行持续运动方式。

通过转动导航按钮可在 4 种不同的运动类型中进行变换。

- JOG- ：沿正方向缓慢运动
- JOG+ ：沿正方向快速运动
- $-\text{JOG}$ ：沿负方向缓慢运动
- $+\text{JOG}$ ：沿负方向快速运动

通过按下导航按钮将启动运动。

进度信息 通过信号输出可获取运行模式以及当前运动的相关信息。

以下表格显示了信号输出的概况：

信号输出	信号输出功能
DQ0	"No Fault" 显示运行状态 4 Ready To Switch On、 5 Switched On 和 6 Operation Enabled
DQ1	"Active" 显示运行状态 6 Operation Enabled
DQ2	"Freely Available" 参见章节 "7.6.4 通过参数设定信号输出"

信号输出的出厂设置可进行调整，参见章节 "7.5.2 数字信号输入和输出的设置"。

7.3.1.1 持续运动

只要存在方向信号，就将执行沿所需方向的运动。

以下图表显示了持续运动的概况：

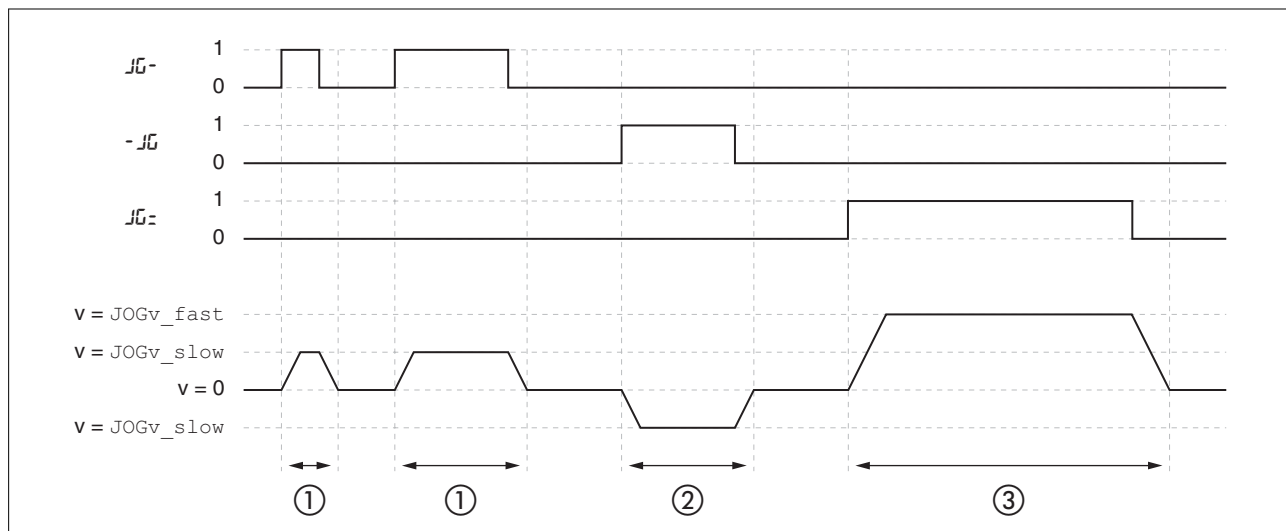


图 56: 持续运动

- (1) 沿正方向缓慢运动
- (2) 沿负方向缓慢运动
- (3) 沿正方向快速运动

7.3.1.2 步进运动

若方向信号短时间存在，将执行朝向所需方向的运动，运动幅度为可设定参数的应用单位数量。

若方向信号长时间存在，将执行朝向所需方向的运动，运动幅度为可设定参数的应用单位数量。该运动完成后，电机将在所定义的时间内保持停止。紧接着将执行朝向所需方向的持续运动。

以下图表显示了步进运动的概况：

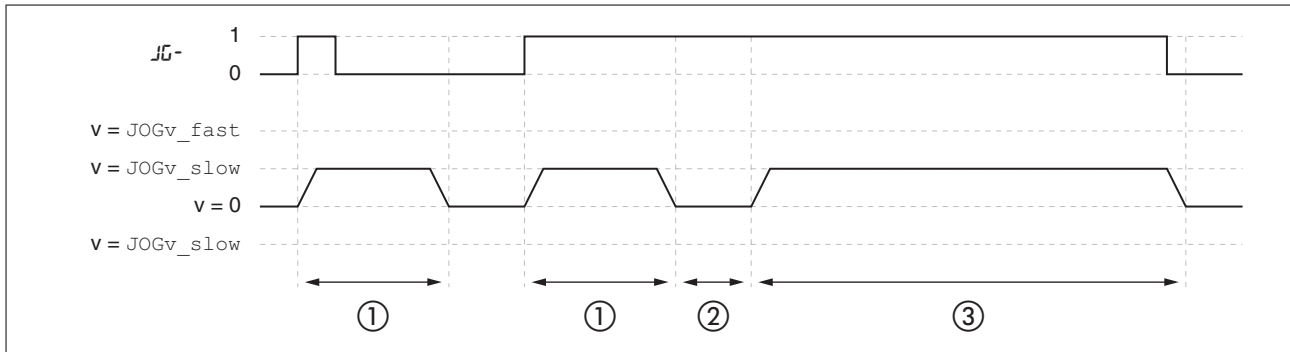


图 57: 步进运动

- (1) 沿 JOGstep 正方向的缓慢运动，运动幅度为可设定参数的应用单位数量
- (2) 等待时间 JOGtime
- (3) 沿正方向缓慢持续运动

7.3.1.3 参数设定

概述 以下图表显示了可进行设置的参数的概况：

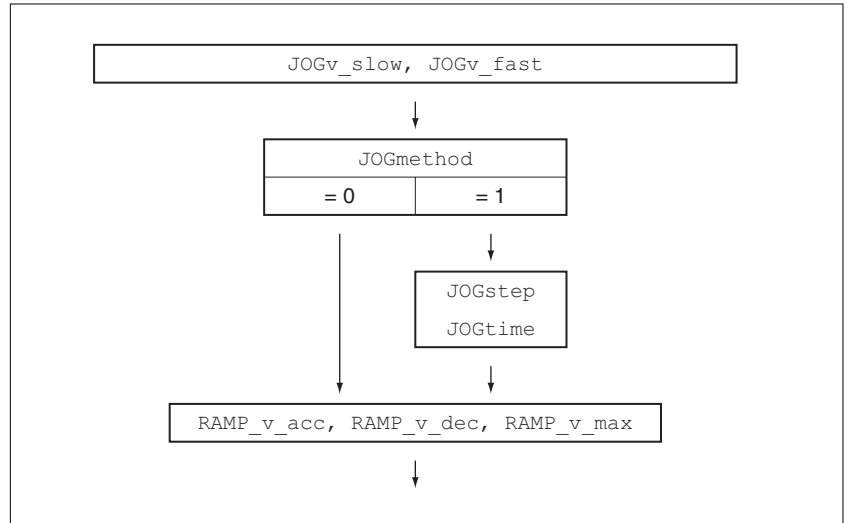


图 58：可设置参数的概况

速度 有两个可设置参数的速度可供使用。

- ▶ 通过参数 JOGv_slow 和 JOGv_fast 设置所需值。

参数名称 HMI 菜单 HMI 名称	说明	单位 最小值 出厂设置 最大值	数据类型 R/W 持续 专业	通过现场总线的参 数地址
JOGv_slow oP → JoG- JGLo	缓慢运动速度 值受当前参数设置 RAMP_v_max 内部限制。 类型：无符号十进制 - 4 字节 写入访问权限：CP2, CP3, CP4 变更的设置将被立即采用。	usr_v 1 60 2147483647	UINT32 R/W 可持续保存 -	Modbus 10504 IDN P-0-3041.0.4
JOGv_fast oP → JoG- JGH,	快速运动速度 值受当前参数设置 RAMP_v_max 内部限制。 类型：无符号十进制 - 4 字节 写入访问权限：CP2, CP3, CP4 变更的设置将被立即采用。	usr_v 1 180 2147483647	UINT32 R/W 可持续保存 -	Modbus 10506 IDN P-0-3041.0.5

方法的选择 通过参数 JOGmethod 设置方法。

- ▶ 请通过参数 JOGmethod 设置所需的方法。

参数名称 HMI 菜单 HMI 名称	说明	单位 最小值 出厂设置 最大值	数据类型 R/W 持续 专业	通过现场总线的参 数地址
JOGmethod	Jog 方法的选择 0 / Continuous Movement / coMo : 持续运动 Jog 1 / Step Movement / StMo : 步进运动 Jog 类型：无符号十进制 - 2 字节 写入访问权限：CP2, CP3, CP4 变更的设置将被立即采用。	- 0 1 1	UINT16 R/W - -	Modbus 10502 IDN P-0-3041.0.3

0198441114064, V2.0, 03.2016

步进运动设置 可设定参数的应用单元数量以及电机的停止时间，将通过参数 JOGstep 和 JOGtime 进行设置。

- ▶ 通过参数 JOGstep 和 JOGtime 设置所需值。

参数名称 HMI 菜单 HMI 名称	说明	单位 最小值 出厂设置 最大值	数据类型 R/W 持续 专业	通过现场总线的参 数地址
JOGstep	步进运动路程 类型：有符号的十进制 - 4 字节 写入访问权限：CP2, CP3, CP4 更改的设置将在下次电机运动时被采用。	usr_p 1 20 2147483647	INT32 R/W 可持续保存 -	Modbus 10510 IDN P-0-3041.0.7
JOGtime	步进运动等待时间 类型：无符号十进制 - 2 字节 写入访问权限：CP2, CP3, CP4 更改的设置将在下次电机运动时被采用。	ms 1 500 32767	UINT16 R/W 可持续保存 -	Modbus 10512 IDN P-0-3041.0.8

速度运动特征曲线的调整 可对速度运动特征曲线的参数设定进行调整，参见章节“7.5.4 速度运动特征曲线的设置”。

7.3.1.4 其它设置方法

下列目标值处理功能可被使用：

- 章节“7.6.1 用 Halt（停止）中断运动”
- 章节“7.6.2 用快速停止停止运动”
- 章节“7.6.3 冲击限制”
- 章节“7.6.4 通过参数设定信号输出”
- 章节“7.6.5 通过信号输入来获取位置”

下列运动监控功能可被使用：

- 章节“7.7.1 限位开关”
- 章节“7.7.3 软件限位开关”
- 章节“7.7.4 由负载导致的位置偏差（随动误差）”
- 章节“7.7.5 电机停止和运动方向”
- 章节“7.7.6 位置偏差窗口”
- 章节“7.7.7 速度偏差窗口”
- 章节“7.7.8 速度阈值”
- 章节“7.7.9 电流阈值”

7.3.2 运行模式 Homing

说明 在 Homing（基准点定位）运行模式中，将在一个机械位置和电机的实际位置之间建立参考点。

通过基准点定位运行或尺度设定，可到达该参考点。

当基准点定位运行或尺度设定成功后，电机将实施基准运行，零点生效。

Methoden 方法 一个运动可通过不同的方法执行：

- 朝向限位开关的基准点定位运行

在朝向限位开关的基准点定位运行中，执行的运动将朝向反向限位开关或正向限位开关。

在到达限位开关时，电机将停转，将执行驶回限位开关开关点的运动。

再从限位开关的开关点出发，运动将朝向电机的下一个标志脉冲或朝向所设定的至开关点参数间距位置。

标志脉冲或所设定的至开关点参数间距位置就是基准点。

- 朝向基准开关的基准点定位运行

在朝向基准开关的基准点定位运行中，执行的运动将朝向基准开关。

在到达基准开关时，电机将停转，将执行驶向基准开关开关点的运动。

从基准开关的开关点出发，运动将朝向电机的下一个标志脉冲或朝向至开关点的可设定参数的间距。

标志脉冲或所设定的至开关点参数间距位置就是基准点。

- 朝向标志脉冲的基准点定位运行

在朝向标志脉冲的基准点定位运行中，将执行从实际位置朝向下一个标志脉冲的运动。标志脉冲的位置就是基准点。

- 尺度设定

在尺度设定时，将把当前的电机位置设至所需的位置值。

必须在无中断的情况下完成基准点定位运行，这样才能使新零点有效。如果中途发生中断，就必须重新开始基准点定位运行。



带多圈编码器的电机在接通后即可提供一个有效的零点。

启动运行模式 通过参数 S-0-0148 可以启动 Homing 运行模式。

参数名称 HMI 菜单 HMI 名称	说明	单位 最小值 出厂设置 最大值	数据类型 R/W 持续 专业	通过现场总线的参数地址
S-0-0148	Drive controlled homing procedure command 这个参数使用在 Drive Object 中设置的基准点定位方法进行基准点定位。更多有关 Homing 运行模式的信息请参阅产品手册。 类型：无符号十进制 - 2 字节 写入访问权限：CP2, CP3, CP4	- 0 - 3	R/W - -	S-0-0148

进度信息 通过现场总线和信号输出可获取运行状态以及当前运动的相关信息。

以下表格显示了信号输出的概况：

信号输出	信号输出功能
DQ0	"No Fault" 显示运行状态 4 Ready To Switch On、 5 Switched On 和 6 Operation Enabled
DQ1	"Active" 显示运行状态 6 Operation Enabled
DQ2	"Freely Available" 参见章节 "7.6.4 通过参数设定信号输出"

信号输出的出厂设置可进行调整，参见章节
"7.5.2 数字信号输入和输出的设置"。

7.3.2.1 参数设定

概述 以下图表显示了可进行设置的参数的概况：

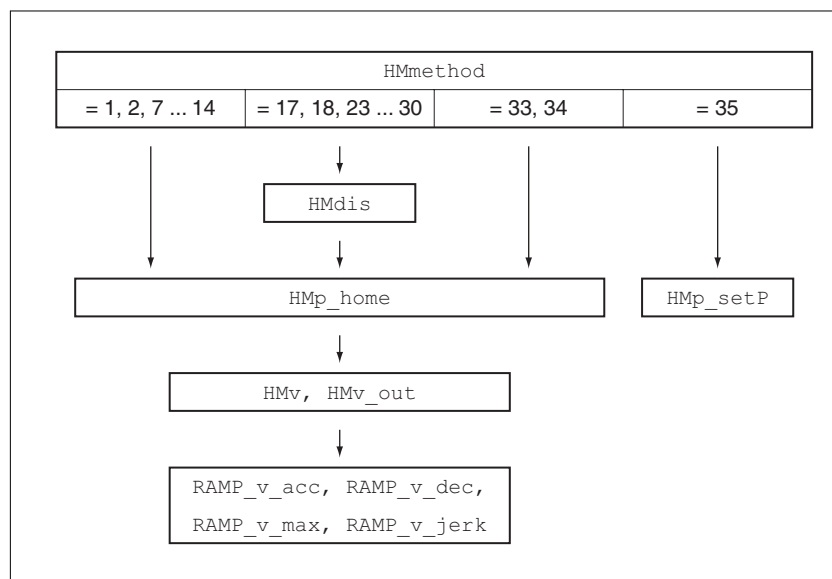


图 59: 可设置参数的概况

设置限位开关和基准开关

必须按照要求完成限位开关和基准开关的设置，参见章节“7.7.1 限位开关”和“7.7.2 基准开关”。

方法的选择

使用 Homing 运行模式可确立电机位置与某个已定义轴位置之间的绝对尺寸基准。对运行模式 Homing 来说有不同的可通过参数 HMmethod 来选择的方法。

通过参数 Hmprefmethod 可在 EEprom 中永久存储优先方法。如果在参数中确认了优先方法，即使在关机以及重开机之后，在运行模式 Homing 中仍可使用该方法。记入值与参数 HMmethod 的值一致。

参数名称 HMI 菜单 HMI 名称	说明	单位 最小值 出厂设置 最大值	数据类型 R/W 持续 专业	通过现场总线的参 数地址
HMmethod	<p>基准点定位方法</p> <p>1: LIMN 带标志脉冲 2: LIMP 带标志脉冲 7: REF+ 带标志脉冲, 向外逆转 8: REF+ 带标志脉冲, 向内逆转 9: REF+ 带标志脉冲, 未向内逆转 10: REF+ 带标志脉冲, 未向外逆转 11: REF- 带标志脉冲, 向外逆转 12: REF- 带标志脉冲, 向内逆转 13: REF- 带标志脉冲, 未向内逆转 14: REF- 带标志脉冲, 未向外逆转 17: LIMN 18: LIMP 23: REF+, 向外逆转 24: REF+, 向内逆转 25: REF+, 未向内逆转 26: REF+, 未向外逆转 27: REF, 向外逆转 28: REF-, 向内逆转 29: REF-, 未向内逆转 30: REF-, 未向外逆转 33: 反向标志脉冲 34: 正向标志脉冲 35: 设定值</p> <p>缩写: REF+: 在正方向试行 REF-: 在负方向试行 逆转: 转换开关方向 未逆转: 未转换开关方向 au rhalb: 标志脉冲/开关外的距离 innerhalb: 标志脉冲/开关内的距离</p> <p>类型: 有符号的十进制 - 2 字节 写入访问权限: CP2, CP3, CP4 变更的设置将被立即采用。</p>	- 1 18 35	INT16 R/W - -	Modbus 6936 IDN P-0-3027. 0. 12
HMprefmethod OP → hoπ- πEεh	<p>Homing 优先采用的方法</p> <p>类型: 有符号的十进制 - 2 字节 写入访问权限: CP2, CP3, CP4 变更的设置将被立即采用。</p>	- 1 18 35	INT16 R/W 可持久保存 -	Modbus 10260 IDN P-0-3040. 0. 10

设置至开关点的间距 对于无标志脉冲的基准点定位运行, 必须对至限位开关或基准开关开关点的间距进行参数设定。通过参数 HMdis 可对至限位开关或基准开关开关点的间距进行设置。

参数名称 HMI 菜单 HMI 名称	说明	单位 最小值 出厂设置 最大值	数据类型 R/W 持续 专业	通过现场总线的参数地址
HMdis	<p>开关点的间距</p> <p>开关点的间距被定义为基准点。</p> <p>只有在无标志脉冲的基准点定位运行中，参数才有效。</p> <p>类型：有符号的十进制 - 4 字节 写入访问权限：CP2, CP3, CP4 更改的设置将在下次电机运动时被采用。</p>	usr_p 1 200 2147483647	INT32 R/W 可持续保存 -	Modbus 10254 IDN P-0-3040.0.7

确定零点 通过参数 HMp_home 可指定所需的位置值，顺利结束基准点定位运行之后在基准点上设定该值。通过基准点上所需的位置值确定零点。

提示：若值为 0，则零点符合基准点。

参数名称 HMI 菜单 HMI 名称	说明	单位 最小值 出厂设置 最大值	数据类型 R/W 持续 专业	通过现场总线的参数地址
HMp_home	<p>基准点上的位置</p> <p>顺利结束基准点定位运行之后，就会将该位置值自动设定在基准点上。</p> <p>类型：有符号的十进制 - 4 字节 写入访问权限：CP2, CP3, CP4 更改的设置将在下次电机运动时被采用。</p>	usr_p -2147483648 0 2147483647	INT32 R/W 可持续保存 -	Modbus 10262 IDN P-0-3040.0.11

设置监控 通过参数 HMoutdis 和 HMsrchdis 可以激活限位开关和基准开关的监控功能。

参数名称 HMI 菜单 HMI 名称	说明	单位 最小值 出厂设置 最大值	数据类型 R/W 持续 专业	通过现场总线的参数地址
HMoutdis	<p>查找开关点的最大行程</p> <p>0: 查找行程监控已关闭 >0: 最大行程</p> <p>在识别出开关后，驱动放大器开始寻找已定义的开关点。若行驶完此处指定的行程后未找到已定义的开关点，基准点定位运行将显示故障并中断。</p> <p>类型：有符号的十进制 - 4 字节 写入访问权限：CP2, CP3, CP4 更改的设置将在下次电机运动时被采用。</p>	usr_p 0 0 2147483647	INT32 R/W 可持续保存 -	Modbus 10252 IDN P-0-3040.0.6
HMsrchdis	<p>越过开关之后的最大查找行程</p> <p>0: 查找行程监控已关闭 >0: 查找行程</p> <p>在该查找行程范围内，必须重新激活开关，否则将中断基准点定位运行。</p> <p>类型：有符号的十进制 - 4 字节 写入访问权限：CP2, CP3, CP4 更改的设置将在下次电机运动时被采用。</p>	usr_p 0 0 2147483647	INT32 R/W 可持续保存 -	Modbus 10266 IDN P-0-3040.0.13

读取位置间距 通过如下参数可以读取开关点和标志脉冲之间的位置间距。

对于可复制的带标志脉冲的基准点定位运行，开关点至标志脉冲的间距必须 >0.05 转。

如果标记脉冲过于靠近开关点，可以移动限位开关或者基准开关。

也可以通过参数 ENC_pabsusr 来移动标记脉冲的位置，参见章节“6.5.9 编码器参数值设置”。

参数名称 HMI 菜单 HMI 名称	说明	单位 最小值 出厂设置 最大值	数据类型 R/W 持续 专业	通过现场总线的参数地址
_HMdisREFtoIDX_usr	开关点至标志脉冲的间距 由此可检查标志脉冲距开关点的距离，并充当带标志脉冲的基准点定位运行是否可以被复制的标准。 类型：有符号的十进制 - 4 字节	usr_p -2147483648 - 2147483647	INT32 R/- -	Modbus 10270 IDN P-0-3040.0.15
_HMdisREFtoIDX	开关点至标志脉冲的间距 由此可检查标志脉冲距开关点的距离，并充当带标志脉冲的基准点定位运行是否可以被复制的标准。 通过参数 _HMdisREFtoIDX_usr 可以在用户单元中输入数值。 类型：有符号的十进制 - 4 字节 步距为 0.0001 转。	转数 - -	INT32 R/- -	Modbus 10264 IDN P-0-3040.0.12

设置速度 通过参数 HMv 和 HMv_out 可设置查找开关以及离开开关的速度。

参数名称 HMI 菜单 HMI 名称	说明	单位 最小值 出厂设置 最大值	数据类型 R/W 持续 专业	通过现场总线的参数地址
HMv oP → hoП- hПn	查找开关的目标速度 值受当前参数设置 RAMP_v_max 内部限制。 类型：无符号十进制 - 4 字节 写入访问权限：CP2, CP3, CP4 更改的设置将在下次电机运动时被采用。	usr_v 1 60 2147483647	UINT32 R/W 可持续保存 -	Modbus 10248 IDN P-0-3040.0.4
HMv_out	离开开关的目标速度 值受当前参数设置 RAMP_v_max 内部限制。 类型：无符号十进制 - 4 字节 写入访问权限：CP2, CP3, CP4 更改的设置将在下次电机运动时被采用。	usr_v 1 6 2147483647	UINT32 R/W 可持续保存 -	Modbus 10250 IDN P-0-3040.0.5

速度运动特征曲线的调整 可对速度运动特征曲线的参数设定进行调整，参见章节“7.5.4 速度运动特征曲线的设置”。

7.3.2.2 朝向限位开关的基准点定位运行

以下图表显示了朝向限位开关的基准点定位运行。

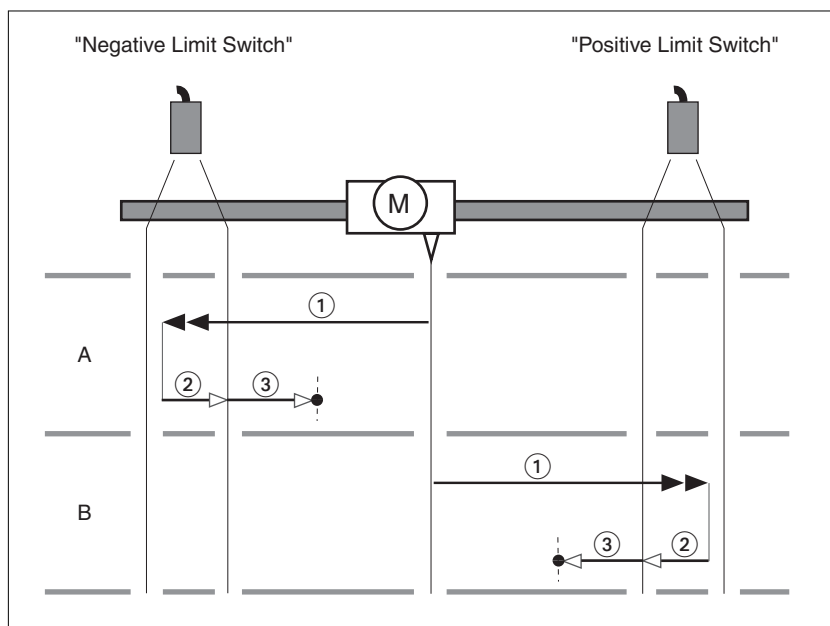


图 60: 朝向限位开关的基准点定位运行

- (1) 以 HMv 的速度朝向限位开关的运行
- (2) 以 HMv_out 速度朝向限位开关开关点的运动
- (3) 以 HMv_out 的速度朝向标志脉冲的运动或朝向至开关点间距的运动

选项 A 方法 1: 朝向标志脉冲运动。

方法 17: 朝向至开关点间距运动。

选项 B 方法 2: 朝向标志脉冲运动。

方法 18: 朝向至开关点间距运动。

7.3.2.3 沿正方向朝向基准开关的基准点定位运行

下图表显示了沿正方向朝向基准开关的基准点定位运行。

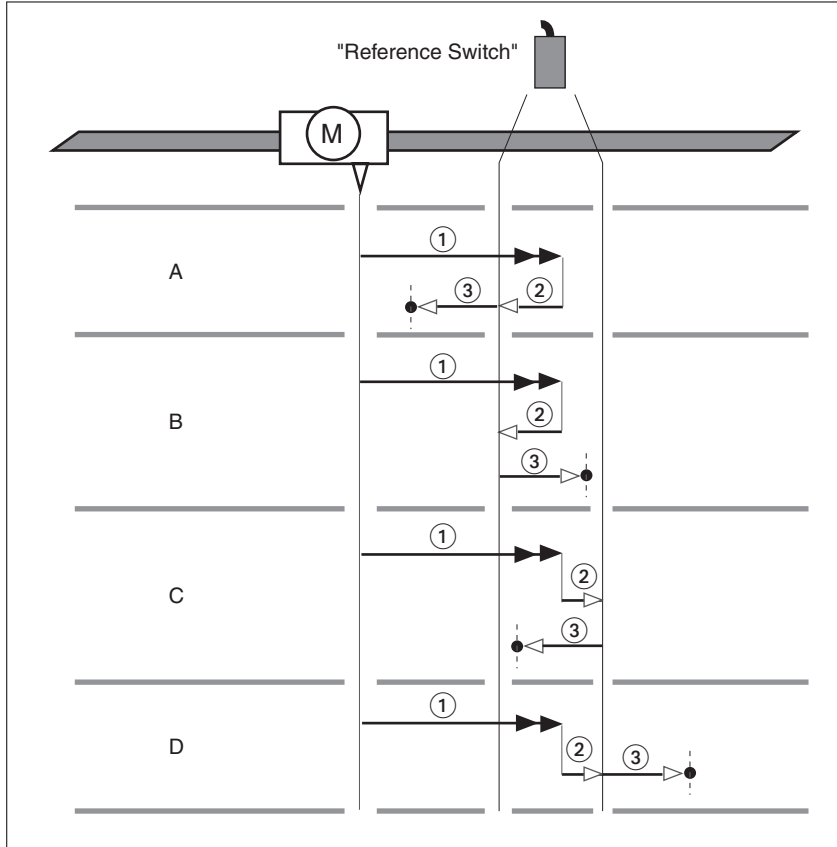


图 61: 沿正方向朝向基准开关的基准点定位运行

- (1) 以 HMv 的速度朝向基准开关运行
- (2) 以 HMv_{out} 的速度朝向基准开关开关点的运动
- (3) 以 HMv_{out} 的速度朝向标志脉冲的运动或朝向至开关点间距的运动

- 选项 A 方法 7: 朝向标志脉冲运动。
方法 23: 朝向至开关点间距运动。
- 选项 B 方法 8: 朝向标志脉冲运动。
方法 24: 朝向至开关点间距运动。
- 选项 C 方法 9: 朝向标志脉冲运动。
方法 25: 朝向至开关点间距运动。
- 选项 D 方法 10: 朝向标志脉冲运动。
方法 26: 朝向至开关点间距运动。

7.3.2.4 沿负方向朝向基准开关的基准点定位运行

以下图表显示了沿负方向朝向基准开关的基准点定位运行。

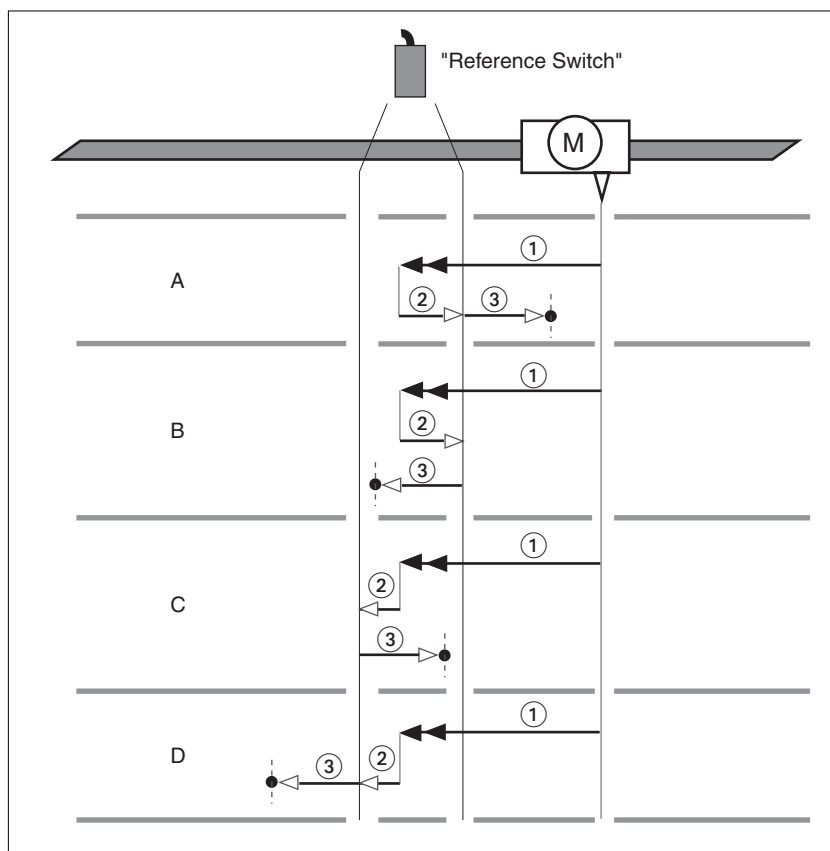


图 62: 沿负方向朝向基准开关的基准点定位运行

- (1) 以 HMv 的速度朝向基准开关运行
- (2) 以 HMv_{out} 的速度朝向基准开关开关点的运动
- (3) 以 HMv_{out} 的速度朝向标志脉冲的运动或朝向至开关点间距的运动

- 选项 A 方法 11: 朝向标志脉冲运动。
方法 27: 朝向至开关点间距运动。
- 选项 B 方法 12: 朝向标志脉冲运动。
方法 28: 朝向至开关点间距运动。
- 选项 C 方法 13: 朝向标志脉冲运动。
方法 29: 朝向至开关点间距运动。
- 选项 D 方法 14: 朝向标志脉冲运动。
方法 30: 朝向至开关点间距运动。

7.3.2.5 朝向标志脉冲的基准点定位运行

以下图表显示了朝向标志脉冲的基准点定位运行。

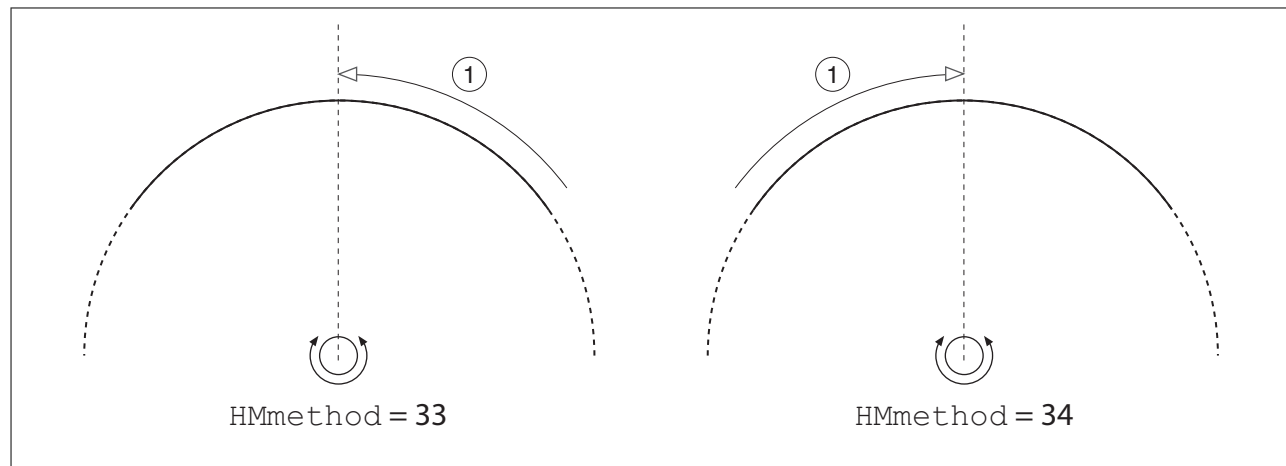


图 63: 朝向标志脉冲的基准点定位运行

(1) 以 HMv_out 的速度朝向标志脉冲运动

7.3.2.6 尺度设定

说明 通过尺寸设定根据参数 `HMp_setP` 中的位置值来设定当前的电机位置。这样也就定义了零点。

仅可在电机处于停止状态时，才可以执行尺寸设定。当前位置偏差可保留，且也可以在设定尺寸之后由位置调节器进行补偿。

设置尺度设定位置

参数名称 HMI 菜单 HMI 名称	说明	单位 最小值 出厂设置 最大值	数据类型 R/W 持续 专业	通过现场总线的参数地址
HMp_setP	尺度设定位置 运行模式 Homing 的位置，方法 35。 类型：有符号的十进制 - 4 字节 写入访问权限：CP2, CP3, CP4 变更的设置将被立即采用。	usr_p - 0 -	INT32 R/W - -	Modbus 6956 IDN P-0-3027.0.22

示例

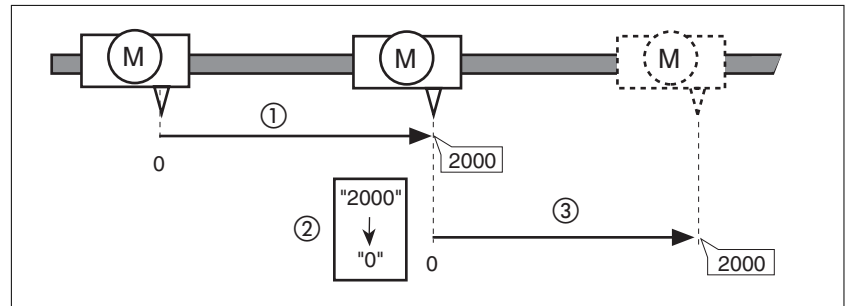


图 64：使用尺寸设定以 4000 应用单位进行定位

- (1) 以 2000 应用单位对电机进行定位。
- (2) 通过将尺寸设定为 0，将当前的电机位置设定为位置值 0，且同时定义新的零点。
- (3) 在触发新运动 2000 应用单位后，新的目标位置即为 2000 应用单位。

7.3.2.7 其它设置方法

下列目标值处理功能可被使用：

- 章节“7.6.1 用 Halt（停止）中断运动”
- 章节“7.6.2 用快速停止停止运动”
- 章节“7.6.3 冲击限制”
- 章节“7.6.4 通过参数设定信号输出”
- 章节“7.6.5 通过信号输入来获取位置”

下列运动监控功能可被使用：

- 章节“7.7.1 限位开关”
- 章节“7.7.2 基准开关”
- 章节“7.7.3 软件限位开关”
- 章节“7.7.4 由负载导致的位置偏差（随动误差）”
- 章节“7.7.5 电机停止和运动方向”
- 章节“7.7.6 位置偏差窗口”
- 章节“7.7.7 速度偏差窗口”
- 章节“7.7.8 速度阈值”
- 章节“7.7.9 电流阈值”

Aktuell noch ausgeblendet, bis klar ist, ob diese Betriebsarten offiziell beschrieben werden sollen. Siehe auch Feldbushandbuch.

Aktuell eingeblendet für LXM32S.

7.3.3 Cyclic Synchronous Position 运行模式

说明 电机将同步跟随被循环传输的目标位置。传输的值将被内部线性插入。
该运行模式的应用方式，请参见主控制系统手册中的说明。
这个运行模式在 SERCOS 中相当于：

参数名称 HMI 菜单 HMI 名称	说明	单位 最小值 出厂设置 最大值	数据类型 R/W 持续 专业	通过现场总线的参数 地址
S-0-0032	Primary Operation Mode 这个参数设置了驱动放大器的首选运行模式。该运行模式通过参数 Drive Control (S-0-0134) 中的第 8、9 和 10 位启动。通过状态字码 (S-0-0135) 中的第 8、9 和 10 位对已激活的运行模式进行显示。 类型：十六进制 - 2 字节 写入访问权限：CP2, CP3	- 3 3 3	R/W - -	S-0-0032

7.3.4 Cyclic Synchronous Velocity 运行模式

说明 电机将同步跟随被循环传输的目标速度。传输的值将被内部线性插入。
该运行模式的应用方式，请参见主控制系统手册中的说明。
这个运行模式在 SERCOS 中相当于：

参数名称 HMI 菜单 HMI 名称	说明	单位 最小值 出厂设置 最大值	数据类型 R/W 持续 专业	通过现场总线的参数 地址
S-0-0033	Secondary Operation Mode 1 这个参数设置了驱动放大器的次选运行模式 1。该运行模式通过参数 Drive Control (S-0-0134) 中的第 8、9 和 10 位启动。通过状态字码 (S-0-0135) 中的第 8、9 和 10 位对已激活的运行模式进行显示。 类型：十六进制 - 2 字节 写入访问权限：CP2, CP3	- 2 2 2	R/W - -	S-0-0033

7.3.5 Cyclic Synchronous Torque 运行模式

说明 电机将同步跟随被循环传输的目标转矩。传输的值将被内部线性插入。

该运行模式的应用方式，请参见主控制系统手册中的说明。

这个运行模式在 SERCOS 中相当于：

参数名称 HMI 菜单 HMI 名称	说明	单位 最小值 出厂设置 最大值	数据类型 R/W 持续 专业	通过现场总线的参数 地址
S-0-0034	Secondary Operation Mode 2 这个参数设置了驱动放大器的次选运行模式 2。该运行模式通过参数 Drive Control (S-0-0134) 中的第 8、9 和 10 位启动。通过状态字码 (S-0-0135) 中的第 8、9 和 10 位对已激活的运行模式进行显示。 类型：十六进制 - 2 字节 写入访问权限：CP2, CP3	- 1 1 1 1	R/W - -	S-0-0034

7.4 运动范围

运动范围是可能的最大范围，在该范围内可以执行至任意位置的运动。
电机的实际位置是运动范围内的位置。

下图表示比例的出场设置时用户定义单位内的运动范围：

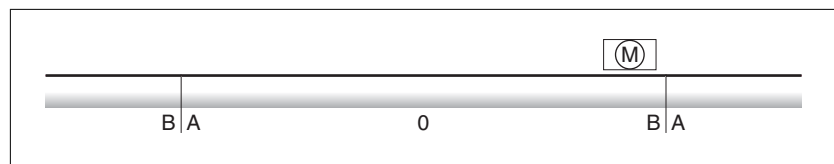


图 65: 运动范围

- (A) -2147483648 应用单位 (usr_p)
- (B) 2147483647 应用单位 (usr_p)

7.4.1 运动范围的零点

运动范围的零点是绝对运动的参考点。

有效的零点 运动范围的零点只有与一个基准点定位运行或者一个质量设定才有效。
基准点定位运行和质量设定在运行模式 Homing 下是可以的。
当运动超出运动范围时（例如以一个相对运动），零点无效。

7.5 高级设置

7.5.1 比例

尺度的更改改变了应用单位的实际功效。这样即使应用单位相同，在更改比例后也可能有不同的运动。

▲ 警告
改变标度将引起意外动作
<ul style="list-style-type: none"> • 请注意，比例对应用单位和运动之间的所有关系均有影响。 • 请检查应用单位参数。
若不遵守该规定，可能会导致死亡、严重伤害或财产损失。

比例功能可将应用单位转换成设备的系统单位，反之亦可。

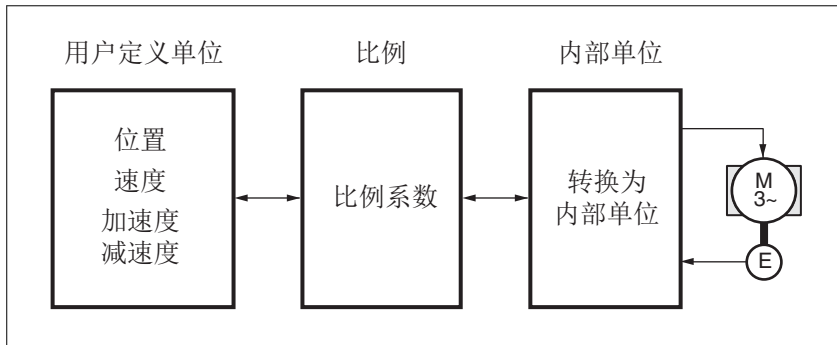


图 66: 比例

应用单位 应用单位是位置、速度、加速度和减速的值，有下列单位：

- usr_p 用于位置
- usr_v 用于速度
- usr_a 用于加速度和减速

比例系数 比例系数用来确立电机运动和为此所需之应用单位之间的关系。在给定比例系数时要注意，分子和分母只能为整数。

7.5.1.1 位置标称比例的配置

位置标称比例用来确立转动圈数和为此所需之应用单位 (usr_p) 之间的关系。

比例系数 位置标称比例将以比例系数给定。

旋转电机的比例系数如下列方法计算：

$$\frac{\text{以电机转为单位的数值}}{\text{以用户定义单位的数值[usr_p]}}$$

图 67：位置标称比例的比例系数

比例系数已设置为 1 / 131072。

7.5.1.2 速度比例的配置

速度比例用来确立电机每分钟转动圈数和为此所需的应用单位 (usr_v) 之间的关系。

比例系数 速度比例将以比例系数给定。

旋转电机的比例系数如下列方法计算：

$$\frac{\text{以转/分钟为单位的数值}}{\text{以用户定义单位的数值 [usr_v]}}$$

图 68: 速度比例的比例系数

出厂设置 出厂设置包括：

- 每分钟电机转动 1 圈相当于 1 应用单位

参数名称 HMI 菜单 HMI 名称	说明	单位 最小值 出厂设置 最大值	数据类型 R/W 持续 专业	通过现场总线的参 数地址
ScaleVELnum	速度比例：分子 指定比例系数： 电机转数 [min ⁻¹] ----- 应用单位 [usr_v] 新比例系数的分子值提交之后，新比例系数才会被确认。 类型：有符号的十进制 - 4 字节 写入访问权限：CP2, CP3, CP4 仅当输出级处于未激活状态时才可更改设置。 变更的设置将被立即采用。	min ⁻¹ 1 1 2147483647	INT32 R/W 可持续保存 -	Modbus 1604 IDN P-0-3006.0.34
ScaleVELdenom	速度比例：分母 有关说明请参见分子 (ScaleVELnum) 新比例系数的分子值提交之后，新比例系数才会被确认。 类型：有符号的十进制 - 4 字节 写入访问权限：CP2, CP3, CP4 仅当输出级处于未激活状态时才可更改设置。	usr_v 1 1 2147483647	INT32 R/W 可持续保存 -	Modbus 1602 IDN P-0-3006.0.33

7.5.1.3 斜坡比例的配置

斜坡比例用来确立速度变化和为此所需之应用单位（usr_a）之间的关系。

比例系数 斜坡比例将以比例系数给定：

$$\frac{\text{以每秒速度变化为单位的数值}}{\text{以用户定义单位的数值[usr_a]}}$$

图 69：斜坡比例的比例系数

出厂设置 出厂设置包括：

- 每分钟/秒电机转动 1 圈的变化相当于 1 应用单位

参数名称 HMI 菜单 HMI 名称	说明	单位 最小值 出厂设置 最大值	数据类型 R/W 持续 专业	通过现场总线的参 数地址
ScaleRAMPnum	斜坡比例：分子 类型：有符号的十进制 - 4 字节 写入访问权限：CP2, CP3, CP4 仅当输出级处于未激活状态时才可更改设置。 变更的设置将被立即采用。	min ⁻¹ /s 1 1 2147483647	INT32 R/W 可持续保存 -	Modbus 1634 IDN P-0-3006.0.49
ScaleRAMPdenom	斜坡比例：分母 有关说明请参见分子（ScaleRAMPnum） 新比例系数的分子值提交之后，新比例系数才会被确认。 类型：有符号的十进制 - 4 字节 写入访问权限：CP2, CP3, CP4 仅当输出级处于未激活状态时才可更改设置。	usr_a 1 1 2147483647	INT32 R/W 可持续保存 -	Modbus 1632 IDN P-0-3006.0.48

7.5.2 数字信号输入和输出的设置

- 信号功能* 数字信号输入和数字信号输出可使用不同的信号功能来安装。
- 去抖动时间* 信号输入端的去抖动时间由硬件去抖动和软件去抖动构成。
- 硬件去抖动已设好并固定下来，参阅章节“2.3.3 信号”。软件去抖动可以通过参数进行调整，参阅章节“7.5.2.3 软件去抖动的参数设定”。
- 在更改已设置的信号功能、执行关断并重启之后，软件去抖动将复位至出厂设置。

7.5.2.1 信号输入功能的参数设定

出厂设置 下列表格显示了数字信号输入出厂设置：

信号	信号输入功能
DI0	Freely Available
DI1	Reference Switch (REF)
DI2	Positive Limit Switch (LIMP)
DI3	Negative Limit Switch (LIMN)
DI4	Freely Available
DI5	Freely Available

参数设定 下列表格显示了可能的信号输入功能的概况：

信号输入功能	相关说明请参见章节
Freely Available	无功能
Reference Switch (REF)	"7.7.2 基准开关"
Positive Limit Switch (LIMP)	"7.7.1 限位开关"
Negative Limit Switch (LIMN)	"7.7.1 限位开关"
Switch Controller Parameter Set	"7.5.5.5 可设定的控制器参数"
Velocity Controller Integral Off	"7.5.5.9 关闭积分部分"
Release Holding Brake	"6.5.7.1 抱闸手动通风"

通过下列参数可对数字信号输入进行参数设定：

参数名称 HMI 菜单 HMI 名称	说明	单位 最小值 出厂设置 最大值	数据类型 R/W 持续 专业	通过现场总线的参 数地址
IOfunct_DI0 [onF →, -o- di 0	<p>输入端 DI0 的功能</p> <p>1 / Freely Available / nonE : 可自由使用</p> <p>21 / Reference Switch (REF) / rEF : 基准开关</p> <p>22 / Positive Limit Switch (LIMP) / L, nP : 正向限位开关</p> <p>23 / Negative Limit Switch (LIMN) / L, nN : 反向限位开关</p> <p>24 / Switch Controller Parameter Set / [PPr : 切换调节器参数组</p> <p>28 / Velocity Controller Integral Off / tnoF : 关闭转速控制器的积分部分</p> <p>40 / Release Holding Brake / rEhb : 为抱闸通风</p> <p>类型: 无符号十进制 - 2 字节 写入访问权限: CP2, CP3, CP4</p> <p>仅当输出级处于未激活状态时才可更改设置。</p> <p>更改的设置将在下次接通产品时被采用。</p>	- - -	UINT16 R/W 可持续保存 -	Modbus 1794 IDN P-0-3007.0.1
IOfunct_DI1 [onF →, -o- di 1	<p>输入端 DI1 的功能</p> <p>1 / Freely Available / nonE : 可自由使用</p> <p>21 / Reference Switch (REF) / rEF : 基准开关</p> <p>22 / Positive Limit Switch (LIMP) / L, nP : 正向限位开关</p> <p>23 / Negative Limit Switch (LIMN) / L, nN : 反向限位开关</p> <p>24 / Switch Controller Parameter Set / [PPr : 切换调节器参数组</p> <p>28 / Velocity Controller Integral Off / tnoF : 关闭转速控制器的积分部分</p> <p>40 / Release Holding Brake / rEhb : 为抱闸通风</p> <p>类型: 无符号十进制 - 2 字节 写入访问权限: CP2, CP3, CP4</p> <p>仅当输出级处于未激活状态时才可更改设置。</p> <p>更改的设置将在下次接通产品时被采用。</p>	- - -	UINT16 R/W 可持续保存 -	Modbus 1796 IDN P-0-3007.0.2

参数名称 HMI 菜单 HMI 名称	说明	单位 最小值 出厂设置 最大值	数据类型 R/W 持续 专业	通过现场总线的参 数地址
IOfunc _t _DI2 [onF →, -o- di 2	<p>输入端 DI2 的功能</p> <p>1 / Freely Available / nonE : 可自由使用</p> <p>21 / Reference Switch (REF) / rEF : 基准开关</p> <p>22 / Positive Limit Switch (LIMP) / L, nP : 正向限位开关</p> <p>23 / Negative Limit Switch (LIMN) / L, nN : 反向限位开关</p> <p>24 / Switch Controller Parameter Set / CPPr : 切换调节器参数组</p> <p>28 / Velocity Controller Integral Off / tnoF : 关闭转速控制器的积分部分</p> <p>40 / Release Holding Brake / rEhb : 为抱闸通风</p> <p>类型: 无符号十进制 - 2 字节 写入访问权限: CP2, CP3, CP4</p> <p>仅当输出级处于未激活状态时才可更改设置。</p> <p>更改的设置将在下次接通产品时被采用。</p>	- - - -	UINT16 R/W 可持续保存 -	Modbus 1798 IDN P-0-3007.0.3
IOfunc _t _DI3 [onF →, -o- di 3	<p>输入端 DI3 的功能</p> <p>1 / Freely Available / nonE : 可自由使用</p> <p>21 / Reference Switch (REF) / rEF : 基准开关</p> <p>22 / Positive Limit Switch (LIMP) / L, nP : 正向限位开关</p> <p>23 / Negative Limit Switch (LIMN) / L, nN : 反向限位开关</p> <p>24 / Switch Controller Parameter Set / CPPr : 切换调节器参数组</p> <p>28 / Velocity Controller Integral Off / tnoF : 关闭转速控制器的积分部分</p> <p>40 / Release Holding Brake / rEhb : 为抱闸通风</p> <p>类型: 无符号十进制 - 2 字节 写入访问权限: CP2, CP3, CP4</p> <p>仅当输出级处于未激活状态时才可更改设置。</p> <p>更改的设置将在下次接通产品时被采用。</p>	- - - -	UINT16 R/W 可持续保存 -	Modbus 1800 IDN P-0-3007.0.4

参数名称 HMI 菜单 HMI 名称	说明	单位 最小值 出厂设置 最大值	数据类型 R/W 持续 专业	通过现场总线的参 数地址
IOfunct_DI4 [onF →, -o- di 4	<p>输入端 DI4 的功能</p> <p>1 / Freely Available / nonE : 可自由使用</p> <p>21 / Reference Switch (REF) / rEF : 基准开关</p> <p>22 / Positive Limit Switch (LIMP) / L, nP : 正向限位开关</p> <p>23 / Negative Limit Switch (LIMN) / L, nN : 反向限位开关</p> <p>24 / Switch Controller Parameter Set / [PPr : 切换调节器参数组</p> <p>28 / Velocity Controller Integral Off / tnoF : 关闭转速控制器的积分部分</p> <p>40 / Release Holding Brake / rEhb : 为抱闸通风</p> <p>类型: 无符号十进制 - 2 字节 写入访问权限: CP2, CP3, CP4</p> <p>仅当输出级处于未激活状态时才可更改设置。</p> <p>更改的设置将在下次接通产品时被采用。</p>	- - -	UINT16 R/W 可持续保存 -	Modbus 1802 IDN P-0-3007.0.5
IOfunct_DI5 [onF →, -o- di 5	<p>输入端 DI5 的功能</p> <p>1 / Freely Available / nonE : 可自由使用</p> <p>21 / Reference Switch (REF) / rEF : 基准开关</p> <p>22 / Positive Limit Switch (LIMP) / L, nP : 正向限位开关</p> <p>23 / Negative Limit Switch (LIMN) / L, nN : 反向限位开关</p> <p>24 / Switch Controller Parameter Set / [PPr : 切换调节器参数组</p> <p>28 / Velocity Controller Integral Off / tnoF : 关闭转速控制器的积分部分</p> <p>40 / Release Holding Brake / rEhb : 为抱闸通风</p> <p>类型: 无符号十进制 - 2 字节 写入访问权限: CP2, CP3, CP4</p> <p>仅当输出级处于未激活状态时才可更改设置。</p> <p>更改的设置将在下次接通产品时被采用。</p>	- - -	UINT16 R/W 可持续保存 -	Modbus 1804 IDN P-0-3007.0.6

7.5.2.2 信号输出功能的参数设定

出厂设置 下列表格显示了数字信号输出出厂设置：

信号	信号输出功能
DQ0	No Fault
DQ1	Active
DQ2	Freely Available

参数设定 下列表格显示了可能的信号输出功能的概况：

信号输出功能	相关说明请参见章节
Freely Available	"7.6.4 通过参数设定信号输出"
No Fault	"7.2.3 显示运行状态"
Active	"7.2.3 显示运行状态"
In Position Deviation Window	"7.7.6 位置偏差窗口"
In Velocity Deviation Window	"7.7.7 速度偏差窗口"
Velocity Below Threshold	"7.7.8 速度阈值"
Current Below Threshold	"7.7.9 电流阈值"
Halt Acknowledge	"7.6.1 用 Halt (停止) 中断运动"
Motor Standstill	"7.7.5 电机停止和运动方向"
Selected Error	"9.1.3 通过信号输出诊断"
Drive Referenced (ref_ok)	"7.3.2 运行模式 Homing"
Selected Warning	"9.1.3 通过信号输出诊断"
Motor Moves Positive	"7.7.5 电机停止和运动方向"
Motor Moves Negative	"7.7.5 电机停止和运动方向"

通过下列参数可对数字信号输出进行参数设定：

参数名称 HMI 菜单 HMI 名称	说明	单位 最小值 出厂设置 最大值	数据类型 R/W 持续 专业	通过现场总线的参 数地址
IOfunct_DQ0 [onF →, -o- do0	<p>输出端 DQ0 的功能</p> <p>1 / Freely Available / nonE : 可自由使用</p> <p>2 / No Fault / nFLt : 报告运行状态 Ready To Switch On、Switched On 和 Operation Enabled</p> <p>3 / Active / Actt : 报告运行状态 Operation Enabled</p> <p>5 / In Position Deviation Window / ,n-P : 窗口内的循迹偏差</p> <p>6 / In Velocity Deviation Window / ,n-U : 窗口内的速度偏差</p> <p>7 / Velocity Below Threshold / Uthr : 低于阈值的电机速度</p> <p>8 / Current Below Threshold / ,tthr : 低于阈值的电机电流</p> <p>9 / Halt Acknowledge / hALt : 停止确认</p> <p>13 / Motor Standstill / nStd : 电机停止</p> <p>14 / Selected Error / SErr : 某个所选故障等待处理</p> <p>15 / Valid Reference (ref_ok) / rEFo : 驱动的基准点定位有效 (ref_ok)</p> <p>16 / Selected Warning / SWrn : 某个被选择的警告等待处理</p> <p>22 / Motor Moves Positive / nPaS : 电机沿正方向运动</p> <p>23 / Motor Moves Negative / nNEG : 电机沿反方向运动</p> <p>类型: 无符号十进制 - 2 字节 写入访问权限: CP2, CP3, CP4</p> <p>仅当输出级处于未激活状态时才可更改设置。</p> <p>更改的设置将在下次接通产品时被采用。</p>	- - -	UINT16 R/W 可持续保存 -	Modbus 1810 IDN P-0-3007.0.9

参数名称 HMI 菜单 HMI 名称	说明	单位 最小值 出厂设置 最大值	数据类型 R/W 持续 专业	通过现场总线的参 数地址
IOfunct_DQ1 [onF →, -o- do]	<p>输出端 DQ1 的功能</p> <p>1 / Freely Available / nonE : 可自由使用</p> <p>2 / No Fault / nFLT : 报告运行状态 Ready To Switch On、Switched On 和 Operation Enabled</p> <p>3 / Active / Act : 报告运行状态 Operation Enabled</p> <p>5 / In Position Deviation Window / inP : 窗口内的循迹偏差</p> <p>6 / In Velocity Deviation Window / inU : 窗口内的速度偏差</p> <p>7 / Velocity Below Threshold / Uthr : 低于阈值的电机速度</p> <p>8 / Current Below Threshold / Ithr : 低于阈值的电机电流</p> <p>9 / Halt Acknowledge / hALT : 停止确认</p> <p>13 / Motor Standstill / nStd : 电机停止</p> <p>14 / Selected Error / SErr : 某个所选故障等待处理</p> <p>15 / Valid Reference (ref_ok) / rEfo : 驱动的基准点定位有效 (ref_ok)</p> <p>16 / Selected Warning / SWrn : 某个被选择的警告等待处理</p> <p>22 / Motor Moves Positive / nPoS : 电机沿正方向运动</p> <p>23 / Motor Moves Negative / nNEG : 电机沿反方向运动</p> <p>类型: 无符号十进制 - 2 字节 写入访问权限: CP2, CP3, CP4</p> <p>仅当输出级处于未激活状态时才可更改设置。</p> <p>更改的设置将在下次接通产品时被采用。</p>	- - - -	UINT16 R/W 可持续保存 -	Modbus 1812 IDN P-0-3007.0.10

参数名称 HMI 菜单 HMI 名称	说明	单位 最小值 出厂设置 最大值	数据类型 R/W 持续 专业	通过现场总线的参 数地址
IOfunct_DQ2 [onF →, -o- do2	<p>输出端 DQ2 的功能</p> <p>1 / Freely Available / nonE : 可自由使用</p> <p>2 / No Fault / nFLt : 报告运行状态 Ready To Switch On、Switched On 和 Operation Enabled</p> <p>3 / Active / Acti : 报告运行状态 Operation Enabled</p> <p>5 / In Position Deviation Window / , n-P : 窗口内的循迹偏差</p> <p>6 / In Velocity Deviation Window / , n-U : 窗口内的速度偏差</p> <p>7 / Velocity Below Threshold / Uthr : 低于阈值的电机速度</p> <p>8 / Current Below Threshold / , tthr : 低于阈值的电机电流</p> <p>9 / Halt Acknowledge / hALt : 停止确认</p> <p>13 / Motor Standstill / nStd : 电机停止</p> <p>14 / Selected Error / SErr : 某个所选故障等待处理</p> <p>15 / Valid Reference (ref_ok) / rEFo : 驱动的基准点定位有效 (ref_ok)</p> <p>16 / Selected Warning / SWrn : 某个被选择的警告等待处理</p> <p>22 / Motor Moves Positive / nPaS : 电机沿正方向运动</p> <p>23 / Motor Moves Negative / nNEG : 电机沿反方向运动</p> <p>类型: 无符号十进制 - 2 字节 写入访问权限: CP2, CP3, CP4</p> <p>仅当输出级处于未激活状态时才可更改设置。</p> <p>更改的设置将在下次接通产品时被采用。</p>	- - -	UINT16 R/W 可持续保存 -	Modbus 1814 IDN P-0-3007.0.11

7.5.2.3 软件去抖动的参数设定

通过如下参数可设置去抖动时间：

参数名称 HMI 菜单 HMI 名称	说明	单位 最小值 出厂设置 最大值	数据类型 R/W 持续 专业	通过现场总线的参 数地址
DI_0_Debounce	DI0 去抖动时间 0 / No: 无软件去抖动 1 / 0.25 ms: 0.25 ms 2 / 0.50 ms: 0.50 ms 3 / 0.75 ms: 0.75 ms 4 / 1.00 ms: 1.00 ms 5 / 1.25 ms: 1.25 ms 6 / 1.50 ms: 1.50 ms 类型: 无符号十进制 - 2 字节 写入访问权限: CP2, CP3, CP4 仅当输出级处于未激活状态时才可更改设置。 变更的设置将被立即采用。	- 0 6 6	UINT16 R/W 可持续保存 -	Modbus 2112 IDN P-0-3008.0.32
DI_1_Debounce	DI1 去抖动时间 0 / No: 无软件去抖动 1 / 0.25 ms: 0.25 ms 2 / 0.50 ms: 0.50 ms 3 / 0.75 ms: 0.75 ms 4 / 1.00 ms: 1.00 ms 5 / 1.25 ms: 1.25 ms 6 / 1.50 ms: 1.50 ms 类型: 无符号十进制 - 2 字节 写入访问权限: CP2, CP3, CP4 仅当输出级处于未激活状态时才可更改设置。 变更的设置将被立即采用。	- 0 6 6	UINT16 R/W 可持续保存 -	Modbus 2114 IDN P-0-3008.0.33
DI_2_Debounce	DI2 去抖动时间 0 / No: 无软件去抖动 1 / 0.25 ms: 0.25 ms 2 / 0.50 ms: 0.50 ms 3 / 0.75 ms: 0.75 ms 4 / 1.00 ms: 1.00 ms 5 / 1.25 ms: 1.25 ms 6 / 1.50 ms: 1.50 ms 类型: 无符号十进制 - 2 字节 写入访问权限: CP2, CP3, CP4 仅当输出级处于未激活状态时才可更改设置。 变更的设置将被立即采用。	- 0 6 6	UINT16 R/W 可持续保存 -	Modbus 2116 IDN P-0-3008.0.34
DI_3_Debounce	DI3 去抖动时间 0 / No: 无软件去抖动 1 / 0.25 ms: 0.25 ms 2 / 0.50 ms: 0.50 ms 3 / 0.75 ms: 0.75 ms 4 / 1.00 ms: 1.00 ms 5 / 1.25 ms: 1.25 ms 6 / 1.50 ms: 1.50 ms 类型: 无符号十进制 - 2 字节 写入访问权限: CP2, CP3, CP4 仅当输出级处于未激活状态时才可更改设置。 变更的设置将被立即采用。	- 0 6 6	UINT16 R/W 可持续保存 -	Modbus 2118 IDN P-0-3008.0.35

参数名称 HMI 菜单 HMI 名称	说明	单位 最小值 出厂设置 最大值	数据类型 R/W 持续 专业	通过现场总线的参 数地址
DI_4_Debounce	DI4 去抖动时间 0 / No: 无软件去抖动 1 / 0.25 ms: 0.25 ms 2 / 0.50 ms: 0.50 ms 3 / 0.75 ms: 0.75 ms 4 / 1.00 ms: 1.00 ms 5 / 1.25 ms: 1.25 ms 6 / 1.50 ms: 1.50 ms 类型: 无符号十进制 - 2 字节 写入访问权限: CP2, CP3, CP4 仅当输出级处于未激活状态时才可更改设置。 变更的设置将被立即采用。	- 0 6 6	UINT16 R/W 可持续保存 -	Modbus 2120 IDN P-0-3008.0.36
DI_5_Debounce	DI5 去抖动时间 0 / No: 无软件去抖动 1 / 0.25 ms: 0.25 ms 2 / 0.50 ms: 0.50 ms 3 / 0.75 ms: 0.75 ms 4 / 1.00 ms: 1.00 ms 5 / 1.25 ms: 1.25 ms 6 / 1.50 ms: 1.50 ms 类型: 无符号十进制 - 2 字节 写入访问权限: CP2, CP3, CP4 仅当输出级处于未激活状态时才可更改设置。 变更的设置将被立即采用。	- 0 6 6	UINT16 R/W 可持续保存 -	Modbus 2122 IDN P-0-3008.0.37

7.5.3 设置间隙补偿

通过设置间隙补偿，可补偿机械间隙。

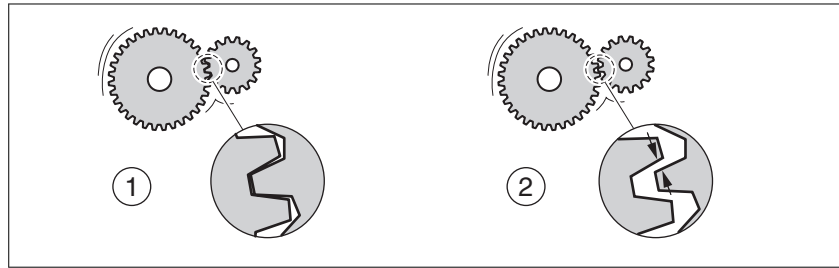


图 70: 机械间隙示例

- (1) 小机械间隙示例
- (2) 大机械间隙示例

当间隙补偿启用时，驱动放大器将在每次运动时自动补偿机械间隙。

可用 下列运行模式可使用间隙补偿：

- Jog
- Homing

参数设定 要使用间隙补偿，必须设置机械间隙的大小。

通过参数 BLSH_Position，可以设置机械间隙的大小，单位为用户定义单位。

参数名称 HMI 菜单 HMI 名称	说明	单位 最小值 出厂设置 最大值	数据类型 R/W 持续 专业	通过现场总线的参 数地址
BLSH_Position	间隙补偿的位置值 类型：有符号的十进制 - 4 字节 写入访问权限：CP2, CP3, CP4 仅当输出级处于未激活状态时才可更改设置。 更改的设置将在下次启用输出级时被采用。	usr_p 0 0 2147483647	INT32 R/W 可持续保存 -	Modbus 1668 IDN P-0-3006.0.66

此外，还可以设置处理时间。处理时间用于规定对机械间隙进行补偿的时间。

通过参数 BLSH_Time 可对处理时间进行设置，单位为 ms。

参数名称 HMI 菜单 HMI 名称	说明	单位 最小值 出厂设置 最大值	数据类型 R/W 持续 专业	通过现场总线的参 数地址
BLSH_Time	间隙补偿的处理时间 值 0：立即间隙补偿 值 >0：间隙补偿的处理时间 类型：无符号十进制 - 2 字节 写入访问权限：CP2, CP3, CP4 仅当输出级处于未激活状态时才可更改设置。 更改的设置将在下次启用输出级时被采用。	ms 0 0 16383	UINT16 R/W 可持续保存 -	Modbus 1672 IDN P-0-3006.0.68

启用间隙补偿 为启用间隙补偿，必须首先执行正向或负向转动。通过参数 BLSH_Mode 启用间隙补偿。

- ▶ 执行正向或负向转动。转动必须一直进行，直至与电机相连的机械装置发生运动。
- ▶ 在完成正向转动（正目标值）后，通过“OnAfterPositiveMovement”值启用间隙补偿。
- ▶ 在完成负向转动（负目标值）后，通过“OnAfterNegativeMovement”值启用间隙补偿。

参数名称 HMI 菜单 HMI 名称	说明	单位 最小值 出厂设置 最大值	数据类型 R/W 持续 专业	通过现场总线的参 数地址
BLSH_Mode	间隙补偿的处理方式 0 / Off: 间隙补偿已关闭 1 / OnAfterPositiveMovement: 间隙补偿已启用，最后一个运动为正方向运动 2 / OnAfterNegativeMovement: 间隙补偿已启用，最后一个运动为负方向运动 类型：无符号十进制 - 2 字节 写入访问权限：CP2, CP3, CP4 变更的设置将被立即采用。	- 0 0 2	UINT16 R/W 可持续保存 -	Modbus 1666 IDN P-0-3006.0.65

7.5.4 速度运动特征曲线的设置

目标位置和目标速度是用户所输入输入变量。由这些输入变量将计算出速度运动特征曲线。

速度运动特征曲线由加速度、减速度和最大速度组成。

有一条两个运动方向的线性斜坡可供作为斜坡形状参数使用。

可用 速度运动特征曲线的可用性与运行模式有关。

在下列运行模式中，速度运动特征曲线是持续活动的：

- Jog
- Homing

斜坡陡度 斜坡陡度规定了单位时间的速度变化。斜坡陡度可针对加速度和减速进行设置。

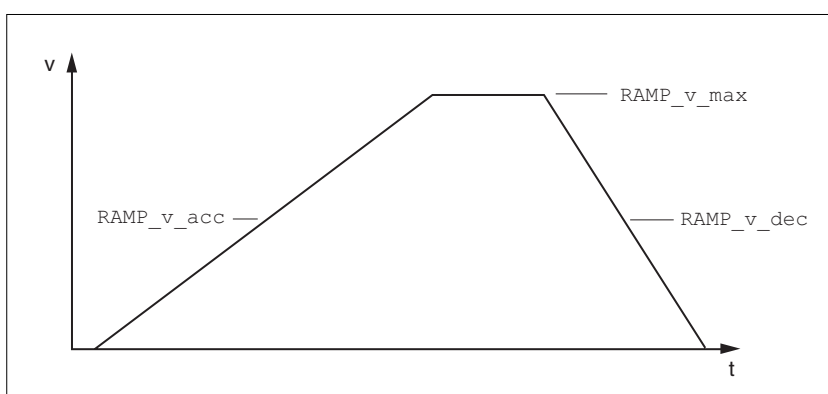


图 71: 斜坡陡度

参数名称 HMI 菜单 HMI 名称	说明	单位 最小值 出厂设置 最大值	数据类型 R/W 持续 专业	通过现场总线的参 数地址
RAMP_v_enable	速度特征曲线的启用 0 / Profile Off: 特征曲线已关闭 1 / Profile On: 特征曲线已打开 类型: 无符号十进制 - 2 字节 写入访问权限: CP2, CP3, CP4 仅当输出级处于未激活状态时才可更改设置。 变更的设置将被立即采用。	- 0 1 1	UINT16 R/W 可持续保存 -	Modbus 1622 IDN P-0-3006.0.43
RAMP_v_max Conf → RCU- nrPP	速度特征曲线的最大速度 如果在此运行模式下设置了更高的给定速度, 则自动限制 RAMP_v_max。 这样可以更简单地通过限制速度进行调试工作。 类型: 无符号十进制 - 4 字节 写入访问权限: CP2, CP3, CP4 仅当输出级处于未激活状态时才可更改设置。 更改的设置将在下次电机运动时被采用。	usr_v 1 13200 2147483647	UINT32 R/W 可持续保存 -	Modbus 1554 IDN P-0-3006.0.9
RAMP_v_acc	速度特征曲线的加速度 数值 0 的写入对参数没有影响。 类型: 无符号十进制 - 4 字节 写入访问权限: CP2, CP3, CP4 更改的设置将在下次电机运动时被采用。	usr_a 1 600 2147483647	UINT32 R/W 可持续保存 -	Modbus 1556 IDN P-0-3006.0.10
RAMP_v_dec	速度特征曲线的减速 最小值取决于运行模式: 最小值为 1 的运行模式: Electronic Gear (速度同步) 速度运行图形 Motion Sequence (Move Velocity) 最小值为 120 的运行模式: Jog 点到点 基准点定位 Motion Sequence (Move Absolute、Move Additive、Move Relative 和 Reference Movement) 数值 0 的写入对参数没有影响。 类型: 无符号十进制 - 4 字节 写入访问权限: CP2, CP3, CP4 更改的设置将在下次电机运动时被采用。	usr_a 1 600 2147483647	UINT32 R/W 可持续保存 -	Modbus 1558 IDN P-0-3006.0.11

7.5.5 控制器参数的设置

7.5.5.1 控制器结构概况

以下图表显示了控制器结构的概况。

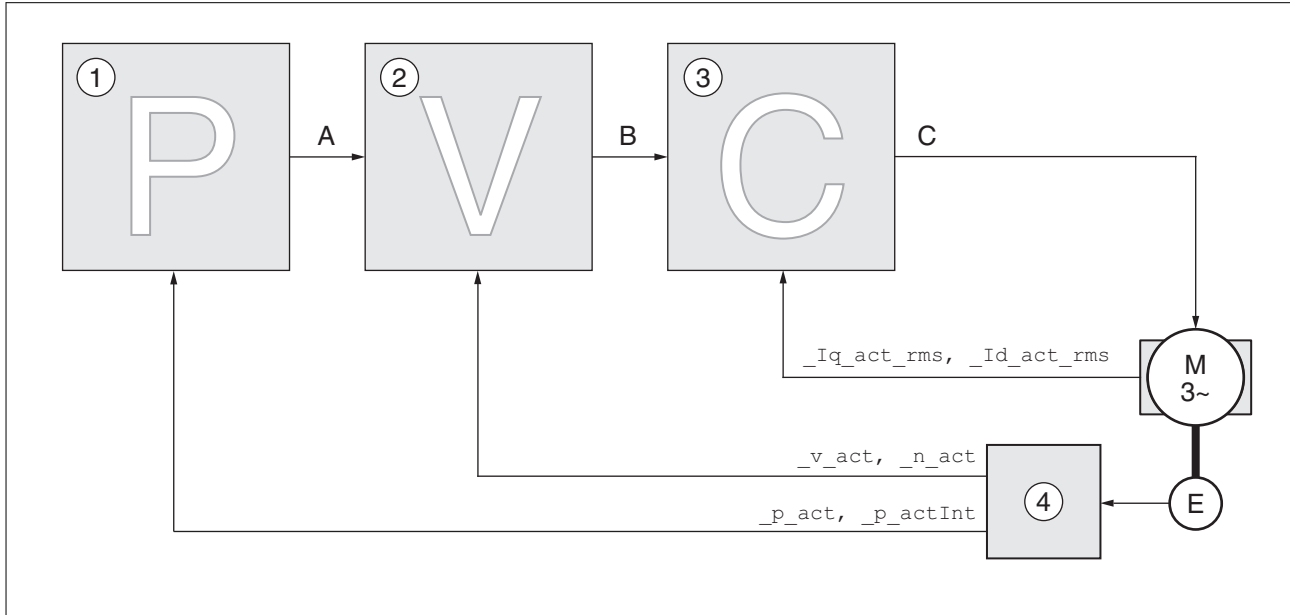


图 72: 控制器结构概况

- (1) 位置控制器
- (2) 转速控制器
- (3) 电流控制器
- (4) 编码器判定

位置控制器 位置控制器将额定位置和实际位置（位置偏差）之间的差别减至最低。电机静止时，当位置控制器设置好后，该位置偏差几乎为零。

优化的转速控制器是获得良好的位置控制器的放大器的前提条件。

转速控制器 转速控制器调节电机速度，方法是根据负载情况的变化调节电机电流。转速控制器决定着驱动系统的响应快速性。转速控制器的动态特性取决于：

- 驱动装置和控制对象的转动惯量
- 电机功率
- 力传递元件的刚度和弹性
- 机械传动元件的间隙
- 摩擦系数

电流控制器 电流控制器用来确定电机的传动力矩。电流控制器会利用所保存的电机数据自动进行优化设置。

7.5.5.2 位置控制器概况

以下图表显示了位置控制器概况。

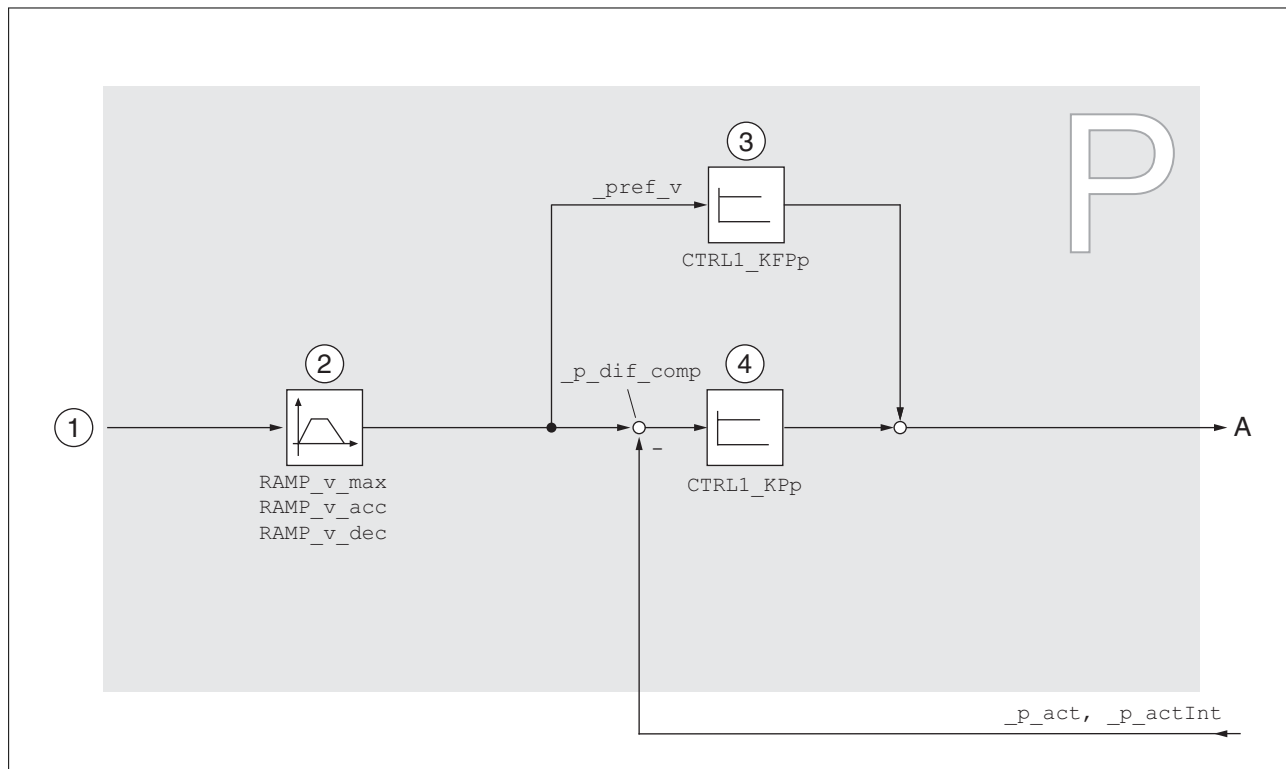


图 73: 位置控制器

- (1) 运行模式 Jog 和 Homing 的目标值
- (2) 速度运动特征曲线
- (3) 速度前馈
- (4) 位置控制器

采样周期 位置控制器的采样周期为 250 祯。

7.5.5.3 转速控制器概况

以下图表显示了转速控制器的概况。

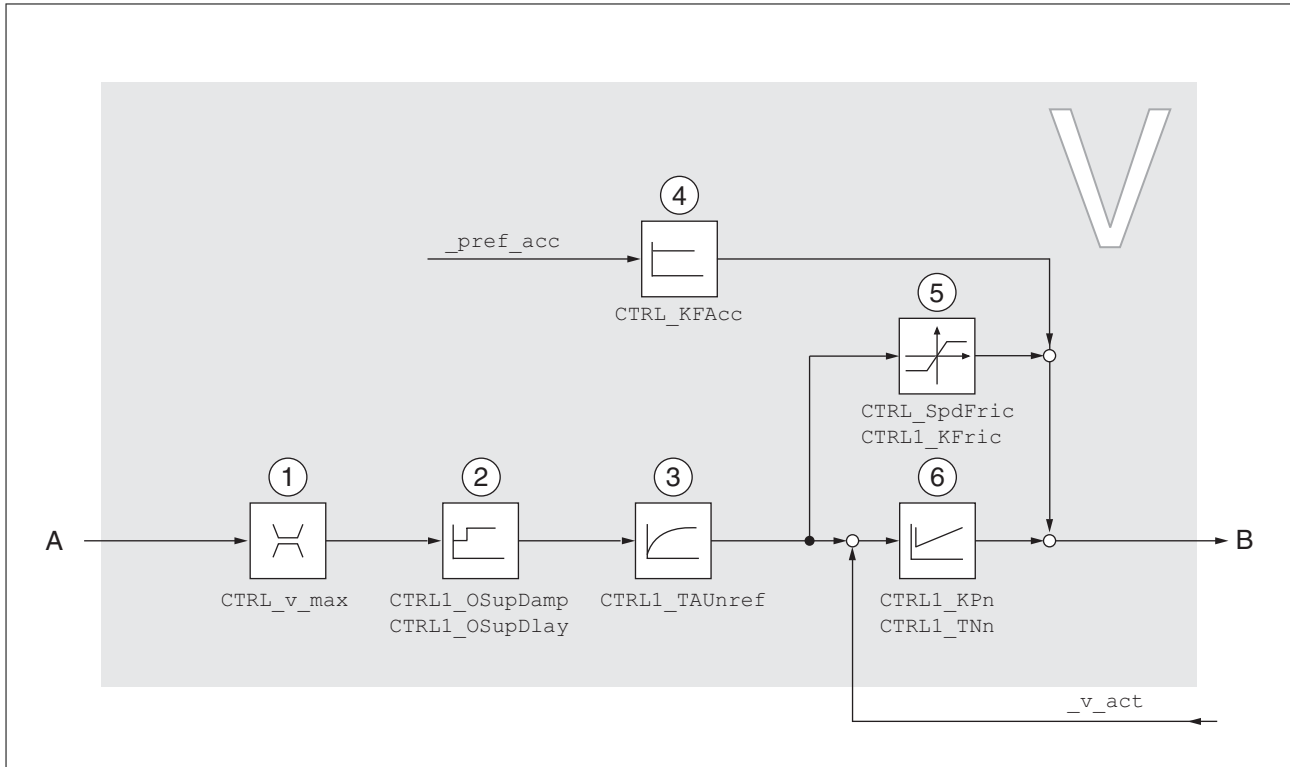


图 74: 转速控制器

- (1) 转速极限值
- (2) Overshoot Supprression 滤波器（在专家模式下可访问的参数）
- (3) 额定速度下的滤波器的时间常数
- (4) 加速度前馈（在专家模式下可访问的参数）
- (5) 摩擦补偿（在专家模式下可访问的参数）
- (6) 转速控制器

采样周期 转速控制器的采样周期为 62.5 神。

7.5.5.4 电流控制器概况

以下图表显示了电流控制器的概况。

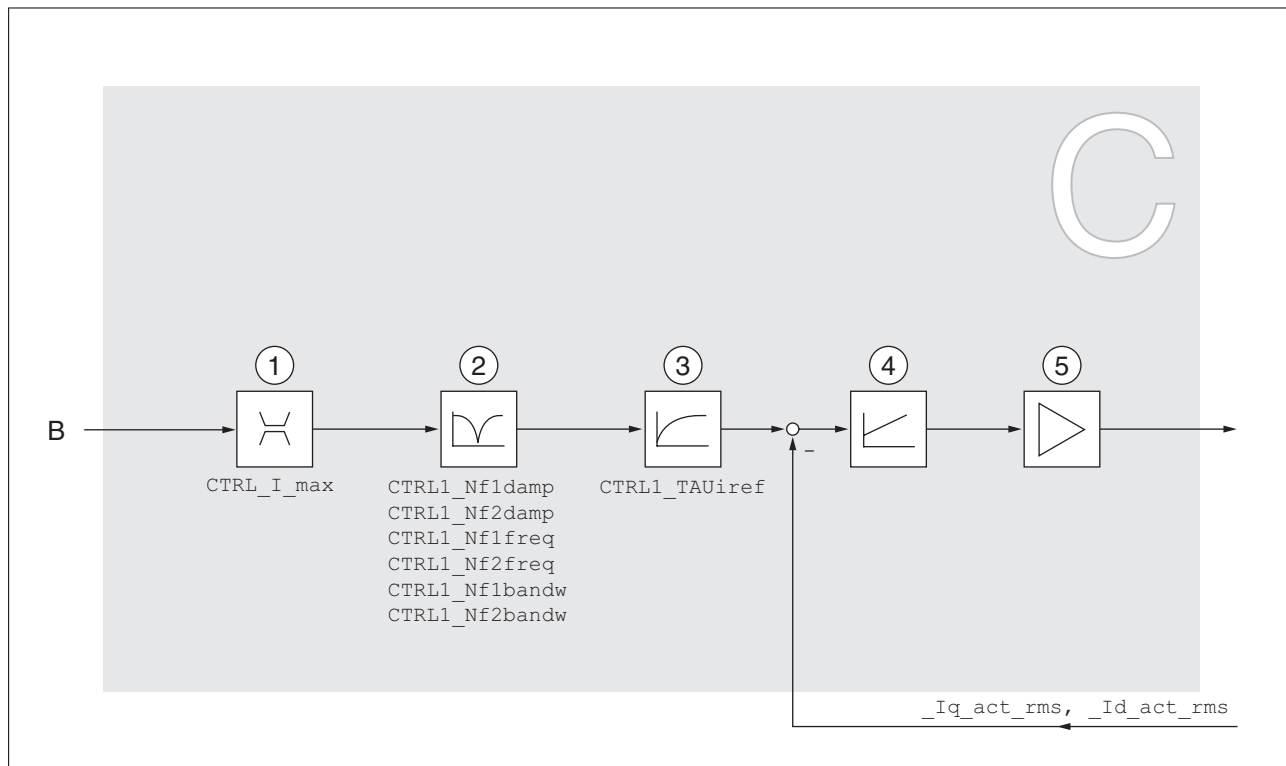


图 75: 电流控制器

- (1) 电流限制
- (2) 陷波滤波器（在专家模式下可访问的参数）
- (3) 额定电流下的过滤器时间常数
- (4) 电流控制器
- (5) 输出级

采样周期 电流控制器的采样周期为 62.5 祯。

7.5.5.5 可设定的控制器参数

本产品有 2 个可分别设定的控制器参数组。在自动调整时所测算出的控制器参数值将保存在控制器参数组 1 中。

控制器参数组 控制器参数组由可自由访问的参数和只能在专家模式下访问的参数组成。

控制器参数组 1	控制器参数组 2
可自由访问的参数： CTRL1_KPn CTRL1_TNn CTRL1_KPp CTRL1_TAUiref CTRL1_TAUnref CTRL1_KFPp 专家参数： CTRL1_Nf1damp CTRL1_Nf1freq CTRL1_Nf1bandw CTRL1_Nf2damp CTRL1_Nf2freq CTRL1_Nf2bandw CTRL1_Osupdamp CTRL1_Osupdelay CTRL1_Kfric	可自由访问的参数： CTRL2_KPn CTRL2_TNn CTRL2_KPp CTRL2_TAUiref CTRL2_TAUnref CTRL2_KFPp 专家参数： CTRL2_Nf1damp CTRL2_Nf1freq CTRL2_Nf1bandw CTRL2_Nf2damp CTRL2_Nf2freq CTRL2_Nf2bandw CTRL2_Osupdamp CTRL2_Osupdelay CTRL2_Kfric

请参阅章节“7.5.5.10 控制器参数组 1”和“7.5.5.11 控制器参数组 2”。

参数设定

- 选择控制器参数组
在接通后选择控制器参数组。
请参阅“7.5.5.6 选择控制器参数组”一章。
- 自动切换控制器参数组
可在两个控制器参数组之间进行切换。
请参阅“7.5.5.7 自动切换控制器参数组”一章。
- 复制控制器参数组
控制器参数组 1 的值可以复制到控制器参数组 2 中。
请参阅“7.5.5.8 复制控制器参数组”一章。
- 关闭积分部分
通过数字信号输入可关闭积分部分以及积分时间常数。
请参阅“7.5.5.9 关闭积分部分”一章。

7.5.5.6 选择控制器参数组

通过参数_CTRL_ActParSet 可显示哪个控制器参数组正处于激活状态。

通过参数_CTRL_PwrUpParSet 可设置，在接通后将启用哪个控制器参数组。此外，也可设置是否在两个控制器参数组之间进行自动切换。

通过_CTRL_SelParSet 可在运行当中在两个控制器参数组之间进行切换。

参数名称 HMI 菜单 HMI 名称	说明	单位 最小值 出厂设置 最大值	数据类型 R/W 持续 专业	通过现场总线的参 数地址
_CTRL_ActParSet	<p>激活的控制器参数组</p> <p>数值 1: 调节器参数组 1 激活 数值 2: 调节器参数组 2 激活</p> <p>当设置参数切换 (CTRL_ParChgTime) 时间过后，激活一组控制器参数组。</p> <p>类型: 无符号十进制 - 2 字节</p>	- - - -	UINT16 R/- - -	Modbus 4398 IDN P-0-3017.0.23
CTRL_PwrUpParSet	<p>在接通时选择控制器参数组</p> <p>0 / Switching Condition: 切换控制器参数组时将使用切换条件</p> <p>1 / Parameter Set 1: 将使用控制器参数组 1</p> <p>2 / Parameter Set 2: 将使用控制器参数组 2</p> <p>被选择的数值也将被写入 CTRL_ParSetSel (非持续性)。</p> <p>类型: 无符号十进制 - 2 字节 写入访问权限: CP2, CP3, CP4 变更的设置将被立即采用。</p>	- 0 1 2	UINT16 R/W 可持续保存 -	Modbus 4400 IDN P-0-3017.0.24
CTRL_SelParSet	<p>选择控制器参数组 (非持续)</p> <p>见编码参数 CTRL_PwrUpParSet。</p> <p>类型: 无符号十进制 - 2 字节 写入访问权限: CP2, CP3, CP4 变更的设置将被立即采用。</p>	- 0 1 2	UINT16 R/W - -	Modbus 4402 IDN P-0-3017.0.25

7.5.5.7 自动切换控制器参数组

可在两个控制器参数组之间进行自动切换。

要在控制器参数组间进行切换，可设置下述相关性：

- 数字信号输入
- 位置偏差窗口
- 可设定数值下的目标速度
- 可设定数值下的实际速度

设置 以下图表显示了在参数组之间切换的概况。

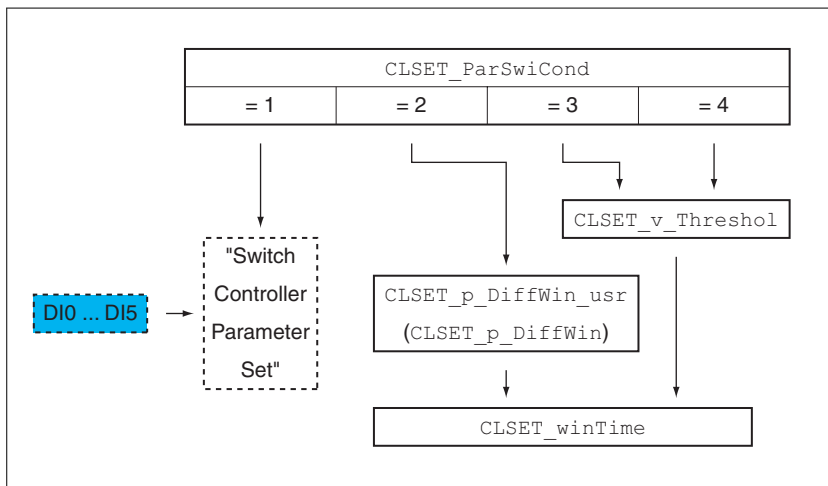


图 76: 控制器参数组切换的参数

时序图 可自由访问的参数将得到线性调整。控制器参数组 1 数值至控制器参数组 2 数值的线性调整通过可设定的时间 CTRL_ParChgTime 来完成。

经过可设定的时间 CTRL_ParChgTime 后，在专家模式中可访问的参数将直接切换至其它控制器参数组的数值。

下述图表显示了控制器参数切换的时序图。

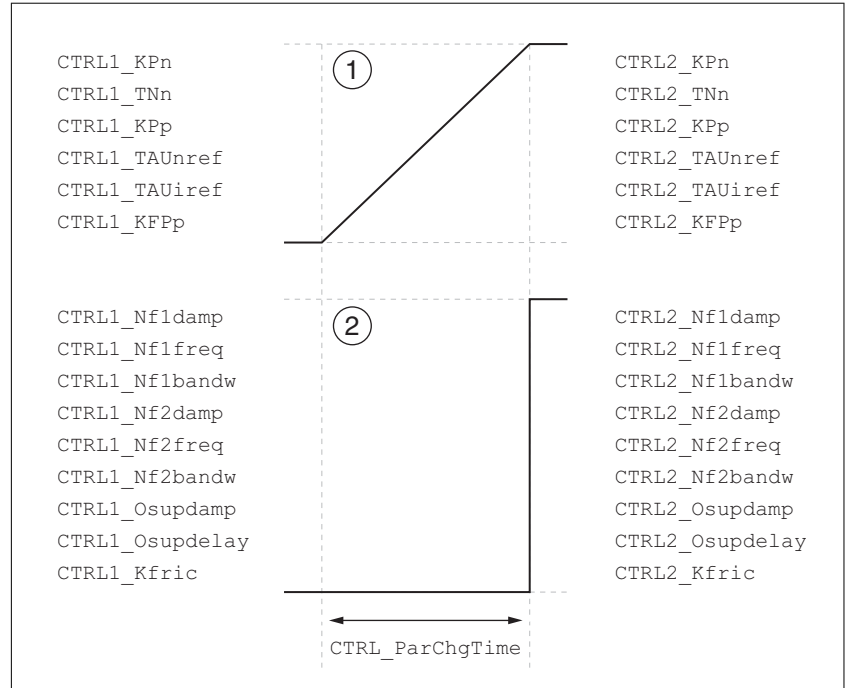


图 77: 控制器参数组切换的时序图

- (1) 可自由访问的参数将得到线性调整
- (2) 在专家模式下可访问的参数将被直接调整

参数名称 HMI 菜单 HMI 名称	说明	单位 最小值 出厂设置 最大值	数据类型 R/W 持续 专业	通过现场总线的参 数地址
CLSET_ParSwiCon nd	<p>参数组切换条件</p> <p>0 / None Or Digital Input: 无, 或已选择数字输入功能</p> <p>1 / Inside Position Deviation: 在跟踪误差之内 (参数 CLSET_p_DiffWin 中已给定该值)</p> <p>2 / Below Reference Velocity: 低于给定速度 (参数 CLSET_v_Threshold 中已给定该值)</p> <p>3 / Below Actual Velocity: 低于实际速度 (参数 CLSET_v_Threshold 中已给定该值)</p> <p>4 / Reserved: 已保留</p> <p>切换参数时, 下述参数值会逐个更改:</p> <ul style="list-style-type: none"> - CTRL_KPn - CTRL_KPn - CTRL_KPp - CTRL_TAUunref - CTRL_TAUiref - CTRL_KFPp <p>在参数组切换等待时间耗尽后, 下列参数值将被更改 (CTRL_ParChgTime):</p> <ul style="list-style-type: none"> - CTRL_Nf1damp - CTRL_Nf1freq - CTRL_Nf1bandw - CTRL_Nf2damp - CTRL_Nf2freq - CTRL_Nf2bandw - CTRL_Osupdamp - CTRL_Osupdelay - CTRL_Kfric <p>类型: 无符号十进制 - 2 字节 写入访问权限: CP2, CP3, CP4 变更的设置将被立即采用。</p>	- 0 0 4	UINT16 R/W 可持续保存 -	Modbus 4404 IDN P-0-3017.0.26
CLSET_p_DiffWin_usr	<p>参数组切换位置偏差</p> <p>若位置控制器的位置偏差小于参数值, 将使用控制器参数组 2。其它情况下将使用控制器参数值 1。</p> <p>最小值、出厂设置和最大值视比例系数而定。</p> <p>类型: 有符号的十进制 - 4 字节 写入访问权限: CP2, CP3, CP4 变更的设置将被立即采用。</p>	usr_p 0 1312 2147483647	INT32 R/W 可持续保存 -	Modbus 4426 IDN P-0-3017.0.37
CLSET_p_DiffWin	<p>参数组切换位置偏差</p> <p>若位置控制器的位置偏差小于参数值, 将使用控制器参数组 2。其它情况下将使用控制器参数值 1。</p> <p>通过参数 CLSET_p_DiffWin_usr 可以在用户定义单位中输入数值。</p> <p>类型: 无符号十进制 - 2 字节 写入访问权限: CP2, CP3, CP4 步距为 0.0001 转。 变更的设置将被立即采用。</p>	转数 0.0000 0.0100 2.0000	UINT16 R/W 可持续保存 -	Modbus 4408 IDN P-0-3017.0.28

0198441114064, V2.0, 03.2016

参数名称 HMI 菜单 HMI 名称	说明	单位 最小值 出厂设置 最大值	数据类型 R/W 持续 专业	通过现场总线的参 数地址
CLSET_v_Thresh ol	<p>参数组切换的速度阈值</p> <p>若给定速度或实际速度小于参数值，将使用控制器参数组 2。其它情况下将使用控制器参数值 1。</p> <p>类型：无符号十进制 - 4 字节 写入访问权限：CP2, CP3, CP4 变更的设置将被立即采用。</p>	usr_v 0 50 2147483647	UINT32 R/W 可持续保存 -	Modbus 4410 IDN P-0-3017.0.29
CLSET_winTime	<p>参数组切换的时间窗口</p> <p>值 0：已禁用窗口监测。 值 >0：参数 CLSET_v_Threshold 和 CLSET_p_DiffWin 的窗口时间。</p> <p>类型：无符号十进制 - 2 字节 写入访问权限：CP2, CP3, CP4 变更的设置将被立即采用。</p>	ms 0 0 1000	UINT16 R/W 可持续保存 -	Modbus 4406 IDN P-0-3017.0.27
CTRL_ParChgTime	<p>切换控制器参数组的时间间隔</p> <p>切换参数时，下述参数值会逐个更改：</p> <ul style="list-style-type: none"> - CTRL_KPn - CTRL_KPn - CTRL_KPp - CTRL_TAUref - CTRL_TAUiref - CTRL_KFPp <p>参数组的切换可由于下述原因引起</p> <ul style="list-style-type: none"> - 激活的控制器参数组的更改 - 总增益的更改 - 上述参数其中之一更改 - 禁用转速控制器的组成部分 <p>类型：无符号十进制 - 2 字节 写入访问权限：CP2, CP3, CP4 变更的设置将被立即采用。</p>	ms 0 0 2000	UINT16 R/W 可持续保存 -	Modbus 4392 IDN P-0-3017.0.20

7.5.5.8 复制控制器参数组

通过参数 CTRL_ParSetCopy 可将控制器参数组 1 的数值复制到控制器参数组 2 中，或将控制器参数组 2 的数值复制到控制器参数组 1 中。

参数名称 HMI 菜单 HMI 名称	说明	单位 最小值 出厂设置 最大值	数据类型 R/W 持续 专业	通过现场总线的参数地址
CTRL_ParSetCopy	复制控制器参数组 值 1: 复制控制器参数组 1 至控制器参数组 2 值 2: 复制控制器参数组 2 至控制器参数组 1 当控制器参数组 2 被复制到控制器参数组 1 时，将设定参数 CTRL_GlobGain 至 100%。 类型: 无符号十进制 - 2 字节 写入访问权限: CP2, CP3, CP4 变更的设置将被立即采用。	- 0.0 - 0.2	UINT16 R/W - -	Modbus 4396 IDN P-0-3017.0.22

7.5.5.9 关闭积分部分

通过信号输入功能“Velocity Controller Integral Off”可以关闭转速控制器的积分部分。如果关闭积分部分，则转速控制器的积分时间常数（CTRL1_TNn 和 CTRL2_TNn）会明显逐渐变为零。达到数值零的时段取决于参数 CTRL_ParChgTime。使用垂直轴时，需要积分部分，以减小停机状态中的位置偏差。

7.5.5.10 控制器参数组 1

参数名称 HMI 菜单 HMI 名称	说明	单位 最小值 出厂设置 最大值	数据类型 R/W 持续 专业	通过现场总线的参 数地址
CTRL1_KPn [onF → dr[- Pn i	<p>转速控制器 P 系数</p> <p>从电机参数算出默认值</p> <p>在两个控制器参数组之间切换时，数值将通过参数 CTRL_ParChgTime 中设置的时间做线性调整。</p> <p>类型：无符号十进制 - 2 字节 写入访问权限：CP2, CP3, CP4 步距为 0.0001 A/min⁻¹。 变更的设置将被立即采用。</p>	A/min ⁻¹ 0.0001 - 2.5400	UINT16 R/W 可持续保存 -	Modbus 4610 IDN P-0-3018.0.1
CTRL1_TNn [onF → dr[- t n i	<p>转速控制器积分时间常数</p> <p>默认值计算后得出</p> <p>在两个控制器参数组之间切换时，数值将通过参数 CTRL_ParChgTime 中设置的时间做线性调整。</p> <p>类型：无符号十进制 - 2 字节 写入访问权限：CP2, CP3, CP4 步长为 0.01 ms。 变更的设置将被立即采用。</p>	ms 0.00 - 327.67	UINT16 R/W 可持续保存 -	Modbus 4612 IDN P-0-3018.0.2
CTRL1_KPp [onF → dr[- PP i	<p>位置控制器比例系数</p> <p>默认值计算后得出</p> <p>在两个控制器参数组之间切换时，数值将通过参数 CTRL_ParChgTime 中设置的时间做线性调整。</p> <p>类型：无符号十进制 - 2 字节 写入访问权限：CP2, CP3, CP4 步距为 0.1 1/s。 变更的设置将被立即采用。</p>	1/s 2.0 - 900.0	UINT16 R/W 可持续保存 -	Modbus 4614 IDN P-0-3018.0.3
CTRL1_TAUiref	<p>额定电流下的过滤器时间常数</p> <p>在两个控制器参数组之间切换时，数值将通过参数 CTRL_ParChgTime 中设置的时间做线性调整。</p> <p>类型：无符号十进制 - 2 字节 写入访问权限：CP2, CP3, CP4 步长为 0.01 ms。 变更的设置将被立即采用。</p>	ms 0.00 0.50 4.00	UINT16 R/W 可持续保存 -	Modbus 4618 IDN P-0-3018.0.5
CTRL1_TAUunref [onF → dr[- tAu i	<p>额定速度下的过滤器的时间常数</p> <p>在两个控制器参数组之间切换时，数值将通过参数 CTRL_ParChgTime 中设置的时间做线性调整。</p> <p>类型：无符号十进制 - 2 字节 写入访问权限：CP2, CP3, CP4 步长为 0.01 ms。 变更的设置将被立即采用。</p>	ms 0.00 9.00 327.67	UINT16 R/W 可持续保存 -	Modbus 4616 IDN P-0-3018.0.4

参数名称 HMI 菜单 HMI 名称	说明	单位 最小值 出厂设置 最大值	数据类型 R/W 持续 专业	通过现场总线的参 数地址
CTRL1_KFPp [onF → dr[- FPP]	速度前馈 在两个控制器参数组之间切换时, 数值将通过参数 CTRL_ParChgTime 中设置的时间做线性调整。 类型: 无符号十进制 - 2 字节 写入访问权限: CP2, CP3, CP4 步距为 0.1 %。 变更的设置将被立即采用。	% 0.0 100.0 200.0	UINT16 R/W 可持续保存 -	Modbus 4620 IDN P-0-3018.0.6
CTRL1_Nf1damp	陷波滤波器 1: 衰减 类型: 无符号十进制 - 2 字节 写入访问权限: CP2, CP3, CP4 步距为 0.1 %。 变更的设置将被立即采用。	% 55.0 90.0 99.0	UINT16 R/W 可持续保存 expert	Modbus 4624 IDN P-0-3018.0.8
CTRL1_Nf1freq	陷波滤波器 1: 频率 当值为 15000 时, 就会关闭滤波器。 类型: 无符号十进制 - 2 字节 写入访问权限: CP2, CP3, CP4 步距为 0.1Hz。 变更的设置将被立即采用。	Hz 50.0 1500.0 1500.0	UINT16 R/W 可持续保存 expert	Modbus 4626 IDN P-0-3018.0.9
CTRL1_Nf1bandw	陷波滤波器 1: 带宽 带宽定义如下: $1 - F_b/F_0$ 类型: 无符号十进制 - 2 字节 写入访问权限: CP2, CP3, CP4 步距为 0.1 %。 变更的设置将被立即采用。	% 1.0 70.0 90.0	UINT16 R/W 可持续保存 expert	Modbus 4628 IDN P-0-3018.0.10
CTRL1_Nf2damp	陷波滤波器 2: 衰减 类型: 无符号十进制 - 2 字节 写入访问权限: CP2, CP3, CP4 步距为 0.1 %。 变更的设置将被立即采用。	% 55.0 90.0 99.0	UINT16 R/W 可持续保存 expert	Modbus 4630 IDN P-0-3018.0.11
CTRL1_Nf2freq	陷波滤波器 2: 频率 当值为 15000 时, 就会关闭滤波器。 类型: 无符号十进制 - 2 字节 写入访问权限: CP2, CP3, CP4 步距为 0.1Hz。 变更的设置将被立即采用。	Hz 50.0 1500.0 1500.0	UINT16 R/W 可持续保存 expert	Modbus 4632 IDN P-0-3018.0.12
CTRL1_Nf2bandw	陷波滤波器 2: 带宽 带宽定义如下: $1 - F_b/F_0$ 类型: 无符号十进制 - 2 字节 写入访问权限: CP2, CP3, CP4 步距为 0.1 %。 变更的设置将被立即采用。	% 1.0 70.0 90.0	UINT16 R/W 可持续保存 expert	Modbus 4634 IDN P-0-3018.0.13

参数名称 HMI 菜单 HMI 名称	说明	单位 最小值 出厂设置 最大值	数据类型 R/W 持续 专业	通过现场总线的参 数地址
CTRL1_Osupdamp	消减过冲滤波器：衰减 当值为 0 时，就会关闭滤波器。 类型：无符号十进制 - 2 字节 写入访问权限：CP2, CP3, CP4 步距为 0.1 %。 变更的设置将被立即采用。	% 0.0 0.0 50.0	UINT16 R/W 可持续保存 expert	Modbus 4636 IDN P-0-3018.0.14
CTRL1_Osupdelay	消减过冲滤波器：时间延迟 当值为 0 时，就会关闭滤波器。 类型：无符号十进制 - 2 字节 写入访问权限：CP2, CP3, CP4 步长为 0.01 ms。 变更的设置将被立即采用。	ms 0.00 0.00 75.00	UINT16 R/W 可持续保存 expert	Modbus 4638 IDN P-0-3018.0.15
CTRL1_Kfric	摩擦补偿：增益 类型：无符号十进制 - 2 字节 写入访问权限：CP2, CP3, CP4 步距为 0.01 A _{rms} 。 变更的设置将被立即采用。	A _{rms} 0.00 0.00 10.00	UINT16 R/W 可持续保存 expert	Modbus 4640 IDN P-0-3018.0.16

7.5.5.11 控制器参数组 2

参数名称 HMI 菜单 HMI 名称	说明	单位 最小值 出厂设置 最大值	数据类型 R/W 持续 专业	通过现场总线的参 数地址
CTRL2_KFPp [onF → dr[- FPP2	速度前馈 在两个控制器参数组之间切换时，数值将通过参数 CTRL_ParChgTime 中设置的时间做线性调整。 类型：无符号十进制 - 2 字节 写入访问权限：CP2, CP3, CP4 步距为 0.1 %。 变更的设置将被立即采用。	% 0.0 100.0 200.0	UINT16 R/W 可持续保存 -	Modbus 4876 IDN P-0-3019.0.6
CTRL2_Kfric	摩擦补偿：增益 类型：无符号十进制 - 2 字节 写入访问权限：CP2, CP3, CP4 步距为 0.01 A _{rms} 。 变更的设置将被立即采用。	A _{rms} 0.00 0.00 10.00	UINT16 R/W 可持续保存 expert	Modbus 4896 IDN P-0-3019.0.16
CTRL2_KPn [onF → dr[- Pn2	转速控制器 P 系数 从电机参数算出默认值 在两个控制器参数组之间切换时，数值将通过参数 CTRL_ParChgTime 中设置的时间做线性调整。 类型：无符号十进制 - 2 字节 写入访问权限：CP2, CP3, CP4 步距为 0.0001 A/min ⁻¹ 。 变更的设置将被立即采用。	A/min ⁻¹ 0.0001 - 2.5400	UINT16 R/W 可持续保存 -	Modbus 4866 IDN P-0-3019.0.1
CTRL2_KPp [onF → dr[- PP2	位置控制器比例系数 默认值计算后得出 在两个控制器参数组之间切换时，数值将通过参数 CTRL_ParChgTime 中设置的时间做线性调整。 类型：无符号十进制 - 2 字节 写入访问权限：CP2, CP3, CP4 步距为 0.1 1/s。 变更的设置将被立即采用。	1/s 2.0 - 900.0	UINT16 R/W 可持续保存 -	Modbus 4870 IDN P-0-3019.0.3
CTRL2_Nf1bandw	陷波滤波器 1：带宽 带宽定义如下：1 - Fb/F0 类型：无符号十进制 - 2 字节 写入访问权限：CP2, CP3, CP4 步距为 0.1 %。 变更的设置将被立即采用。	% 1.0 70.0 90.0	UINT16 R/W 可持续保存 expert	Modbus 4884 IDN P-0-3019.0.10
CTRL2_Nf1damp	陷波滤波器 1：衰减 类型：无符号十进制 - 2 字节 写入访问权限：CP2, CP3, CP4 步距为 0.1 %。 变更的设置将被立即采用。	% 55.0 90.0 99.0	UINT16 R/W 可持续保存 expert	Modbus 4880 IDN P-0-3019.0.8

参数名称 HMI 菜单 HMI 名称	说明	单位 最小值 出厂设置 最大值	数据类型 R/W 持续保存 专业	通过现场总线的参数地址
CTRL2_Nf1freq	陷波滤波器 1: 频率 当值为 15000 时, 就会关闭滤波器。 类型: 无符号十进制 - 2 字节 写入访问权限: CP2, CP3, CP4 步距为 0.1Hz。 变更的设置将被立即采用。	Hz 50.0 1500.0 1500.0	UINT16 R/W 可持续保存 expert	Modbus 4882 IDN P-0-3019.0.9
CTRL2_Nf2bandw	陷波滤波器 2: 带宽 带宽定义如下: $1 - F_b/F_0$ 类型: 无符号十进制 - 2 字节 写入访问权限: CP2, CP3, CP4 步距为 0.1 %。 变更的设置将被立即采用。	% 1.0 70.0 90.0	UINT16 R/W 可持续保存 expert	Modbus 4890 IDN P-0-3019.0.13
CTRL2_Nf2damp	陷波滤波器 2: 衰减 类型: 无符号十进制 - 2 字节 写入访问权限: CP2, CP3, CP4 步距为 0.1 %。 变更的设置将被立即采用。	% 55.0 90.0 99.0	UINT16 R/W 可持续保存 expert	Modbus 4886 IDN P-0-3019.0.11
CTRL2_Nf2freq	陷波滤波器 2: 频率 当值为 15000 时, 就会关闭滤波器。 类型: 无符号十进制 - 2 字节 写入访问权限: CP2, CP3, CP4 步距为 0.1Hz。 变更的设置将被立即采用。	Hz 50.0 1500.0 1500.0	UINT16 R/W 可持续保存 expert	Modbus 4888 IDN P-0-3019.0.12
CTRL2_Osupdamp	消减过冲滤波器: 衰减 当值为 0 时, 就会关闭滤波器。 类型: 无符号十进制 - 2 字节 写入访问权限: CP2, CP3, CP4 步距为 0.1 %。 变更的设置将被立即采用。	% 0.0 0.0 50.0	UINT16 R/W 可持续保存 expert	Modbus 4892 IDN P-0-3019.0.14
CTRL2_Osupdelay	消减过冲滤波器: 时间延迟 当值为 0 时, 就会关闭滤波器。 类型: 无符号十进制 - 2 字节 写入访问权限: CP2, CP3, CP4 步长为 0.01 ms。 变更的设置将被立即采用。	ms 0.00 0.00 75.00	UINT16 R/W 可持续保存 expert	Modbus 4894 IDN P-0-3019.0.15
CTRL2_TAUiref	额定电流下的过滤器时间常数 在两个控制器参数组之间切换时, 数值将通过参数 CTRL_ParChgTime 中设置的时间做线性调整。 类型: 无符号十进制 - 2 字节 写入访问权限: CP2, CP3, CP4 步长为 0.01 ms。 变更的设置将被立即采用。	ms 0.00 0.50 4.00	UINT16 R/W 可持续保存 -	Modbus 4874 IDN P-0-3019.0.5

参数名称 HMI 菜单 HMI 名称	说明	单位 最小值 出厂设置 最大值	数据类型 R/W 持续 专业	通过现场总线的参 数地址
CTRL2_TAUnref [onF → dr[- tRu2	<p>额定速度下的过滤器的时间常数</p> <p>在两个控制器参数组之间切换时，数值将通过参数 CTRL_ParChgTime 中设置的时间做线性调整。</p> <p>类型：无符号十进制 - 2 字节 写入访问权限：CP2, CP3, CP4 步长为 0.01 ms。 变更的设置将被立即采用。</p>	ms 0.00 9.00 327.67	UINT16 R/W 可持续保存 -	Modbus 4872 IDN P-0-3019.0.4
CTRL2_TNn [onF → dr[- t, n2	<p>转速控制器积分时间常数</p> <p>默认值计算后得出</p> <p>在两个控制器参数组之间切换时，数值将通过参数 CTRL_ParChgTime 中设置的时间做线性调整。</p> <p>类型：无符号十进制 - 2 字节 写入访问权限：CP2, CP3, CP4 步长为 0.01 ms。 变更的设置将被立即采用。</p>	ms 0.00 - 327.67	UINT16 R/W 可持续保存 -	Modbus 4868 IDN P-0-3019.0.2

7.6 目标值处理功能

7.6.1 用 Halt（停止）中断运动

通过 Halt（停止）可中断当前的运动，中断的运动可再次继续。

停止指令可通过现场总线指令激活。

中止运行有 2 种不同的减速方法。

- 通过减速斜坡减速
- 通过转矩斜坡减速

减速方法设置 通过参数 LIM_HaltReaction 设置减速方法。

参数名称 HMI 菜单 HMI 名称	说明	单位 最小值 出厂设置 最大值	数据类型 R/W 持续 专业	通过现场总线的参 数地址
LIM_HaltReaction [onF → RLL- htYP	Halt 的选项编码 1 / Deceleration Ramp / dEcE : 减速斜坡 3 / Torque Ramp / tOrq : 转矩斜坡 停止时的减速类型 通过参数 RAMP_v_dec 设置减速斜坡。 通过参数 LIM_I_maxHalt 设置转矩斜坡。 当减速斜坡启用时，无法写参数。 类型：有符号的十进制 - 2 字节 写入访问权限：CP2, CP3, CP4 变更的设置将被立即采用。	- 1 3 3	INT16 R/W 可持续保存 -	Modbus 1582 IDN P-0-3006.0.23

减速斜坡设置 减速斜坡将与参数 Ramp_v_dec 通过速度特征曲线进行设置，见“7.5.4 速度运动特征曲线的设置”一章。

设置转矩斜坡 通过参数 LIM_I_maxHalt 设置转矩斜坡。

参数名称 HMI 菜单 HMI 名称	说明	单位 最小值 出厂设置 最大值	数据类型 R/W 持续 专业	通过现场总线的参 数地址
LIM_I_maxHalt [onF → RCG- hcur	<p>停止的电流值</p> <p>该数值仅受到参数范围最小值和最大值的限制（不受电机/输出级的限制）</p> <p>在停止时，实际电流限制（_Imax_act）符合下列数值的最低值：</p> <ul style="list-style-type: none"> - LIM_I_maxHalt - _M_I_max - _PS_I_max <p>停止时同样需要考虑由于 I2t 监测引起的另外的电流下降。</p> <p>默认：_PS_I_max，PWM 频率为 8kHz，电源电压为 230V/480V</p> <p>类型：无符号十进制 - 2 字节 写入访问权限：CP2, CP3, CP4</p> <p>步距为 0.01 A_{rms}。</p> <p>变更的设置将被立即采用。</p>	<p>A_{rms}</p> <p>-</p> <p>-</p> <p>-</p>	<p>UINT16</p> <p>R/W</p> <p>可持续保存</p> <p>-</p>	<p>Modbus 4380</p> <p>IDN P-0-3017.0.14</p>

7.6.2 用快速停止停止运动

通过 Quick Stop 可停止当前的运动。

Quick Stop 可通过故障类别 1 或 2 的故障或现场总线指令激活。

中止运行有 2 种不同的减速方法。

- 通过减速斜坡减速
- 通过转矩斜坡减速

此外，还可以设置延迟后在哪种运行状态下应切换：

- 切换至运行状态 9 Fault
- 切换至运行状态 7 Quick Stop Active

减速方法设置 通过参数 LIM_QStopReact 设置减速方法。

参数名称 HMI 菜单 HMI 名称	说明	单位 最小值 出厂设置 最大值	数据类型 R/W 持续 专业	通过现场总线的参 数地址
LIM_QStopReact	<p>快速停止选项编码</p> <p>-2 / Torque ramp (Fault): 使用瞬时斜坡并切换至运行状态 9 Fault</p> <p>-1 / Deceleration Ramp (Fault): 使用减速斜坡并切换至运行状态 9 Fault</p> <p>6 / Deceleration ramp (Quick Stop): 使用减速斜坡并且保持在运行状态 7 快速停止</p> <p>7 / Torque ramp (Quick Stop): 使用瞬时斜坡并且保持在运行状态 7 快速停止</p> <p>快速停止减速的类型。</p> <p>通过参数 RAMPquickstop 设置减速斜坡。 通过参数 LIM_I_maxQSTP 设置转矩斜坡。</p> <p>当减速斜坡启用时，无法写参数。</p> <p>类型：有符号的十进制 - 2 字节 写入访问权限：CP2, CP3, CP4 变更的设置将被立即采用。</p>	- -2 6 7	INT16 R/W 可持续保存 -	Modbus 1584 IDN P-0-3006.0.24

减速斜坡设置 通过参数 RAMPquickstop 设置减速斜坡。

参数名称 HMI 菜单 HMI 名称	说明	单位 最小值 出厂设置 最大值	数据类型 R/W 持续 专业	通过现场总线的参 数地址
RAMPquickstop	<p>Quick Stop 的减速斜坡</p> <p>软件停止运行或故障级别 1 或 2 的故障的减速斜坡。</p> <p>类型：无符号十进制 - 4 字节 写入访问权限：CP2, CP3, CP4 更改的设置将在下次电机运动时被采用。</p>	usr_a 1 6000 2147483647	UINT32 R/W 可持续保存 -	Modbus 1572 IDN P-0-3006.0.18

设置转矩斜坡 通过参数 LIM_I_maxQSTP 设置转矩斜坡。

参数名称 HMI 菜单 HMI 名称	说明	单位 最小值 出厂设置 最大值	数据类型 R/W 持续 专业	通过现场总线的参 数地址
LIM_I_maxQSTP [onF → FLt- qcur	<p>快速停止的电流值</p> <p>该数值仅受到参数范围最小值和最大值的限制（不受电机/输出级的限制）</p> <p>在快速停止时，实际电流限制（_Imax_act）符合下列数值的最低值：</p> <ul style="list-style-type: none"> - LIM_I_maxQSTP - _M_I_max - _PS_I_max <p>快速停止时同样需要考虑由于 I²t 监测引起的另外的电流下降</p> <p>默认：_PS_I_max，PWM 频率为 8kHz，电源电压为 230V/480V</p> <p>类型：无符号十进制 - 2 字节 写入访问权限：CP2, CP3, CP4 步距为 0.01 A_{rms}。 变更的设置将被立即采用。</p>	<p>A_{rms}</p> <p>-</p> <p>-</p> <p>-</p>	<p>UINT16</p> <p>R/W</p> <p>可持续保存</p> <p>-</p>	<p>Modbus 4378</p> <p>IDN P-0-3017.0.13</p>

7.6.3 冲击限制

通过冲击限制功能将修平跳跃式的加速变化，从而使过渡变得缓和，近乎无冲击。

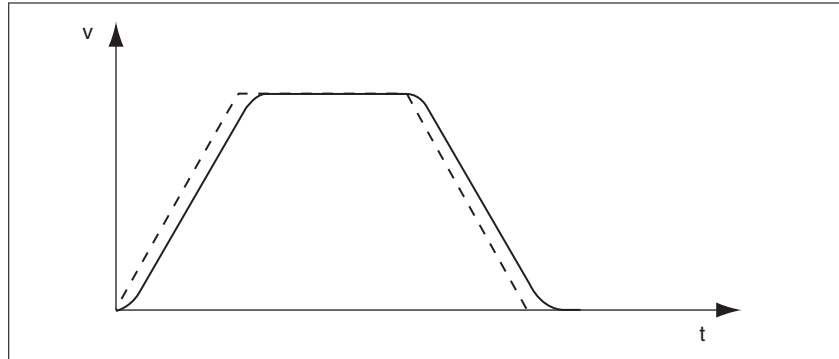


图 78: 冲击限制

可用 冲击限度在如下运行模式下可用：

- Jog
- Homing

可通过参数 RAMP_v_jerk 来启动和设置冲击限制。

参数名称 HMI 菜单 HMI 名称	说明	单位 最小值 出厂设置 最大值	数据类型 R/W 持续 专业	通过现场总线的参 数地址
RAMP_v_jerk [onF → dr[- JEr	速度特征曲线的冲击限度 0 / Off / OFF : 关闭 1 / 1 / 1 : 1 ms 2 / 2 / 2 : 2 ms 4 / 4 / 4 : 4 ms 8 / 8 / 8 : 8 ms 16 / 16 / 16 : 16 ms 32 / 32 / 32 : 32 ms 64 / 64 / 64 : 64 ms 128 / 128 / 128 : 128 ms 仅当运行模式未激活时 (x_end=1) 才可以进行设置。 类型：无符号十进制 - 2 字节 写入访问权限：CP2, CP3, CP4 更改的设置将在下次电机运动时被采用。	ms 0 0 128	UINT16 R/W 可持续保存 -	Modbus 1562 IDN P-0-3006.0.13

7.6.4 通过参数设定信号输出

通过现场总线可对数字信号输出进行随意设定。

要想通过参数设定数字信号输出，必须完成信号输入功能“Freely Available”的参数设定，请参阅章节“7.5.2 数字信号输入和输出的设置”。

通过参数 IO_DQ_set 可对数字信号输出进行设定。

参数名称 HMI 菜单 HMI 名称	说明	单位 最小值 出厂设置 最大值	数据类型 R/W 持续 专业	通过现场总线的参 数地址
IO_DQ_set	直接放置数字输出 只有在输出存在信号时和输出功能设置为 “空闲”时，输出字节的写访问才起作用。 单个信号编码： Bit 0: DQ0 Bit 1: DQ1 Bit 2: DQ2 类型：无符号十进制 - 2 字节 写入访问权限：CP2, CP3, CP4	- - - -	UINT16 R/W - -	Modbus 2082 IDN P-0-3008.0.17

7.6.5 通过信号输入来获取位置

在信号进入之时，捕捉输入可捕获电机位置。

捕捉输入的数量 有 3 个捕捉的输入端可供使用：

- 捕捉的输入端：DI0/CAP1
- 捕捉的输入端：DI1/CAP2
- 捕捉的输入端：DI2/CAP3

方法的选择 可通过 2 种不同的方法捕捉电机位置：

- 电机位置的一次性捕捉
一次性捕捉指的是在首个脉冲沿捕捉电机位置。
- 电机位置的连续性捕捉
连续性捕捉指的是在每个脉冲沿重新捕捉电机位置。此时早前捕捉的数值将丢失。

可以在上升沿或下降沿时在捕捉输入上捕捉电机位置。

精度 当速度达到 3000 min^{-1} 时，2 祄 的抖动可导致位置捕捉的不精确度达到约 13.2 应用单位。
($3000 \text{ min}^{-1} = (3000 \times 131072) / (60 \times 10^6) = 6.6 \text{ usr}_p/\text{祄}$)

在比例的出厂设置下，13.2 应用单位相当于 0.036° 。

在加速和减速过程中，所捕捉的电机位置不精确。

实时功能 电机位置的捕捉可通过实时通道完成。实时通道和非周期性通道的功能范围不同。以下表格显示了概况：

功能	实时通道	非周期性通道
启动位置 DI0/CAP1 捕获	是	是
启动位置 DI1/CAP2 捕获	是	是
启动位置 DI2/CAP3 捕获	否	是
已捕获位置 DI0/CAP1 的状态	是	是
已捕获位置 DI1/CAP2 的状态	是	是
已捕获位置 DI2/CAP3 的状态	否	是
电机位置的一次性捕捉	是	是
电机位置的连续性捕捉	否	是

7.6.5.1 通过制造商特定的特征曲线进行位置捕获

设置来源 通过如下参数设置位置捕获的来源。

- ▶ 请通过参数 Cap1Source、Cap2Source 和 Cap3Source 设置所需的来源。

参数名称 HMI 菜单 HMI 名称	说明	单位 最小值 出厂设置 最大值	数据类型 R/W 持续 专业	通过现场总线的参数 地址
Cap1Source	捕捉输入 1 来源于编码器 0 / Pact Encoder 1: 捕捉输入 1 的来源是编码器 1 的 Pact 1 / Pact Encoder 2: 捕捉输入 1 的来源是编码器 2 (插件) 的 Pact 类型: 无符号十进制 - 2 字节 写入访问权限: CP2, CP3, CP4 变更的设置将被立即采用。	- 0 0 1	UINT16 R/W - -	Modbus 2580 IDN P-0-3010.0.10
Cap2Source	捕捉输入 2 来源于编码器 0 / Pact Encoder 1: 捕捉输入 2 的来源是编码器 1 的 Pact 1 / Pact Encoder 2: 捕捉输入 2 的来源是编码器 2 (插件) 的 Pact 类型: 无符号十进制 - 2 字节 写入访问权限: CP2, CP3, CP4 变更的设置将被立即采用。	- 0 0 1	UINT16 R/W - -	Modbus 2582 IDN P-0-3010.0.11
Cap3Source	捕捉输入 3 来源于编码器 0 / Pact Encoder 1: 捕捉输入 3 的来源是编码器 1 的 Pact 1 / Pact Encoder 2: 捕捉输入 3 的来源是编码器 2 (插件) 的 Pact 硬件版本 \geq RS03 时可用。 类型: 无符号十进制 - 2 字节 写入访问权限: CP2, CP3, CP4 变更的设置将被立即采用。	- 0 0 1	UINT16 R/W - -	Modbus 2602 IDN P-0-3010.0.21

设置脉冲沿 通过如下参数设置位置捕获的脉冲沿。

- ▶ 请通过参数 Cap1Config、Cap2Config 和 Cap3Config 设置所需的脉冲沿。

参数名称 HMI 菜单 HMI 名称	说明	单位 最小值 出厂设置 最大值	数据类型 R/W 持续 专业	通过现场总线的参数 地址
Cap1Config	捕捉输入 1 的配置 0 / Falling Edge: 下降沿时的位置捕获 1 / Rising Edge: 上升沿时的位置捕获 2 / Both Edges: 两种沿时的位置捕获 类型: 无符号十进制 - 2 字节 写入访问权限: CP2, CP3, CP4 变更的设置将被立即采用。	- 0 0 2	UINT16 R/W - -	Modbus 2564 IDN P-0-3010.0.2
Cap2Config	捕捉输入 2 的配置 0 / Falling Edge: 下降沿时的位置捕获 1 / Rising Edge: 上升沿时的位置捕获 2 / Both Edges: 两种沿时的位置捕获 类型: 无符号十进制 - 2 字节 写入访问权限: CP2, CP3, CP4 变更的设置将被立即采用。	- 0 0 2	UINT16 R/W - -	Modbus 2566 IDN P-0-3010.0.3
Cap3Config	捕捉输入 3 的配置 0 / Falling Edge: 下降沿时的位置捕获 1 / Rising Edge: 上升沿时的位置捕获 硬件版本 \geq RS03 时可用。 类型: 无符号十进制 - 2 字节 写入访问权限: CP2, CP3, CP4 变更的设置将被立即采用。	- 0 0 1	UINT16 R/W - -	Modbus 2594 IDN P-0-3010.0.17

启动位置捕获 通过如下参数启动位置捕获。

实时通道：

- ▶ 请通过参数 SPDSercos3Control 设置所需的方法。

非周期性通道：

- ▶ 通过参数 Cap1Activate、Cap2Activate 和 Cap3Activate 设置所需的方法。

参数名称 HMI 菜单 HMI 名称	说明	单位 最小值 出厂设置 最大值	数据类型 R/W 持续 专业	通过现场总线的参 数地址
SPDSercos3Control	SPD Sercos Control Bit 0 = 0: 中断捕捉功能 Bit 0 = 1: 通过输入 CAP1 启动一次性捕捉功能 Bit 1 = 0: 中断捕捉功能 Bit 1 = 1: 通过输入 CAP2 启动一次性捕捉功能 Bits 2 ... 15: 已保留 类型: 无符号十进制 - 2 字节 写入访问权限: CP2, CP3, CP4 变更的设置将被立即采用。	- - - -	UINT16 R/W - -	Modbus 6560 IDN P-0-3025.0.80
Cap1Activate	捕捉输入 1 启动/停止 0 / Capture Stop : 中断捕捉功能 1 / Capture Once : 启动一次性捕捉功能 2 / Capture Continuous : 启动连续性捕捉功能 3 / Reserved : 已保留 4 / Reserved : 已保留 执行一次捕获时, 将在捕获到第一个值时结束执行该函数。 进行连续捕获时, 将连续进行捕获。 类型: 无符号十进制 - 2 字节 写入访问权限: CP2, CP3, CP4 变更的设置将被立即采用。	- 0 - 4	UINT16 R/W - -	Modbus 2568 IDN P-0-3010.0.4
Cap2Activate	捕捉输入 2 启动/停止 0 / Capture Stop : 中断捕捉功能 1 / Capture Once : 启动一次性捕捉功能 2 / Capture Continuous : 启动连续性捕捉功能 3 / Reserved : 已保留 4 / Reserved : 已保留 执行一次捕获时, 将在捕获到第一个值时结束执行该函数。 进行连续捕获时, 将连续进行捕获。 类型: 无符号十进制 - 2 字节 写入访问权限: CP2, CP3, CP4 变更的设置将被立即采用。	- 0 - 4	UINT16 R/W - -	Modbus 2570 IDN P-0-3010.0.5
Cap3Activate	捕捉输入 3 启动/停止 0 / Capture Stop : 中断捕捉功能 1 / Capture Once : 启动一次性捕捉功能 2 / Capture Continuous : 启动连续性捕捉功能 执行一次捕获时, 将在捕获到第一个值时结束执行该函数。 进行连续捕获时, 将连续进行捕获。 硬件版本 \geq RS03 时可用。 类型: 无符号十进制 - 2 字节 写入访问权限: CP2, CP3, CP4 变更的设置将被立即采用。	- 0 - 2	UINT16 R/W - -	Modbus 2596 IDN P-0-3010.0.18

进度信息 实时通道:

通过参数 SPDSercos3Status, 输入捕获状态。

非周期性通道:

通过参数 _CapStatus, 输入捕获状态。

参数名称 HMI 菜单 HMI 名称	说明	单位 最小值 出厂设置 最大值	数据类型 R/W 持续 专业	通过现场总线的参 数地址
SPDSercos3Stat us	SPD Sercos 状态 Bit 0 = 0: 通过输入 CAP1 没有位置被捕获 Bit 0 = 1: 已通过输入 CAP1 捕获位置 Bit 1 = 0: 通过输入 CAP2 没有位置被捕获 Bit 1 = 1: 已通过输入 CAP2 捕获位置 Bit 2 = 0: 正向限位开关未启用 Bit 2 = 1: 正向限位开关已启用 Bit 3 = 0: 反向限位开关未启用 Bit 3 = 1: 反向限位开关已启用 Bit 4 = 0: Quick Stop: 还未处于停止状态 Bit 4 = 1: Quick Stop: 处于停止状态 类型: 无符号十进制 - 2 字节 变更的设置将被立即采用。	- - - -	UINT16 R/- - -	Modbus 6562 IDN P-0-3025.0.81
_CapStatus	捕捉输入的状态 读访问: Bit 0: 已通过输入 CAP1 捕获位置 Bit 1: 已通过输入 CAP2 捕获位置 Bit 2: 已通过输入 CAP3 捕获位置 类型: 无符号十进制 - 2 字节	- - - -	UINT16 R/- - -	Modbus 2562 IDN P-0-3010.0.1

捕获的位置 通过以下参数显示捕获位置。

参数名称 HMI 菜单 HMI 名称	说明	单位 最小值 出厂设置 最大值	数据类型 R/W 持续 专业	通过现场总线的参 数地址
_Cap1PosCons	<p>捕捉输入 1 所捕获的位置（协调一致）</p> <p>在发出“捕捉信号”时所捕获的位置。</p> <p>在“尺度设定”或“基准点定位”后将重新计算所捕获的位置。</p> <p>通过读取参数“_Cap1CountCons”，参数将被更新并被锁定以防止变动。由此，两个参数值将保持协调一致。</p> <p>类型：有符号的十进制 - 4 字节</p>	usr_p - - -	INT32 R/- - -	Modbus 2608 IDN P-0-3010.0.24
_Cap1CountCons	<p>捕捉输入 1 的事件计数器（协调一致）</p> <p>用来对捕获事件进行计数。</p> <p>当启用捕捉输入 1 时将事件计数器复位。</p> <p>通过读取参数，参数“_Cap1PosCons”将被更新并被锁定以防止变动。由此，两个参数值将保持协调一致。</p> <p>类型：无符号十进制 - 2 字节</p>	- - - -	UINT16 R/- - -	Modbus 2606 IDN P-0-3010.0.23
_Cap2PosCons	<p>捕捉输入 2 所捕获的位置（协调一致）</p> <p>在发出“捕捉信号”时所捕获的位置。</p> <p>在“尺度设定”或“基准点定位”后将重新计算所捕获的位置。</p> <p>通过读取参数“_Cap2CountCons”，参数将被更新并被锁定以防止变动。由此，两个参数值将保持协调一致。</p> <p>类型：有符号的十进制 - 4 字节</p>	usr_p - - -	INT32 R/- - -	Modbus 2612 IDN P-0-3010.0.26
_Cap2CountCons	<p>捕捉输入 2 的事件计数器（协调一致）</p> <p>用来对捕获事件进行计数。</p> <p>当启用捕捉输入 2 时将事件计数器复位。</p> <p>通过读取参数，参数“_Cap2PosCons”将被更新并被锁定以防止变动。由此，两个参数值将保持协调一致。</p> <p>类型：无符号十进制 - 2 字节</p>	- - - -	UINT16 R/- - -	Modbus 2610 IDN P-0-3010.0.25
_Cap3PosCons	<p>捕捉输入 3 所捕获的位置（协调一致）</p> <p>在发出“捕捉信号”时所捕获的位置。</p> <p>在“尺度设定”或“基准点定位”后将重新计算所捕获的位置。</p> <p>通过读取参数“_Cap3CountCons”，参数将被更新并被锁定以防止变动。由此，两个参数值将保持协调一致。</p> <p>硬件版本 \geq RS03 时可用。</p> <p>类型：有符号的十进制 - 4 字节</p>	usr_p - - -	INT32 R/- - -	Modbus 2616 IDN P-0-3010.0.28
_Cap3CountCons	<p>捕捉输入 3 的事件计数器（协调一致）</p> <p>用来对捕获事件进行计数。</p> <p>当启用捕捉输入 3 时将事件计数器复位。</p> <p>通过读取参数，参数“_Cap3PosCons”将被更新并被锁定以防止变动。由此，两个参数值将保持协调一致。</p> <p>硬件版本 \geq RS03 时可用。</p> <p>类型：无符号十进制 - 2 字节</p>	- - - -	UINT16 R/- - -	Modbus 2614 IDN P-0-3010.0.27

7.7 运动监控的功能

7.7.1 限位开关

限位开关的使用可提供某种程度的保护，从而防范危险（例如由错误的给定值引起碰撞机械挡块）。

▲ 警告

失控

- 请检查您的应用中是否能够使用限位开关。若可以，请安装限位开关。
- 请确保限位开关得到正确连接。
- 机械挡块前端所安装的限位开关位置要适当，即必须留有充分的制动距离。
- 确保限位开关的参数配置正确，功能正常。

若不遵守该规定，可能会导致死亡、严重伤害或财产损失。

限位开关 可通过限位开关来监控运动。监控可使用一个正向限位开关和一个反向限位开关。

若正向或反向限位开关被触发，运动将停止。将显示故障信息，且运行状态切换至 7 Quick Stop Active。

故障信息可通过“Fault Reset”进行重置。运行状态将切换回 6 Operation Enabled。

运动可以被继续，但运动只能沿着与限位开关被触发时相反的方向进行。比如，若正向限位开关被触发，则只可能沿着反方向继续运动。若继续运动的方向为正方向，将再次出现故障信息，运行状态将再次切换回 7 Quick Stop Active。

通过参数 IOsigLIMP 和 IOsigLIMN，可设置限位开关的类型。

参数名称 HMI 菜单 HMI 名称	说明	单位 最小值 出厂设置 最大值	数据类型 R/W 持续 专业	通过现场总线的参 数地址
IOsigLIMP	正向限位开关的信号分析 0 / Inactive: 未激活 1 / Normally closed: 常闭触点 2 / Normally open: 常开触点 类型: 无符号十进制 - 2 字节 写入访问权限: CP2, CP3, CP4 仅当输出级处于未激活状态时才可更改设置。 更改的设置将在下次启用输出级时被采用。	- 0 1 2	UINT16 R/W 可持续保存 -	Modbus 1568 IDN P-0-3006.0.16
IOsigLIMN	反向限位开关的信号分析 0 / Inactive: 未激活 1 / Normally closed: 常闭触点 2 / Normally open: 常开触点 类型: 无符号十进制 - 2 字节 写入访问权限: CP2, CP3, CP4 仅当输出级处于未激活状态时才可更改设置。 更改的设置将在下次启用输出级时被采用。	- 0 1 2	UINT16 R/W 可持续保存 -	Modbus 1566 IDN P-0-3006.0.15

必须完成信号输入功能“Positive Limit Switch (LIMP)”和“Negative Limit Switch (LIMN)”的参数设定, 参见章节“7.5.2 数字信号输入和输出的设置”。



尽量使用常闭触点, 这样断线便会作为故障而发出警报。

7.7.2 基准开关

基准开关仅在运行模式 Homing 下可启用。

通过参数 IOsigREF 可设置基准开关的类型。

参数名称 HMI 菜单 HMI 名称	说明	单位 最小值 出厂设置 最大值	数据类型 R/W 持续 专业	通过现场总线的参 数地址
IOsigREF	<p>基准开关的信号分析</p> <p>1 / Normally Closed: 常闭触点 2 / Normally Open: 常开触点</p> <p>基准开关仅在处理朝向基准开关的基准点定位运行时被启用。</p> <p>类型: 无符号十进制 - 2 字节 写入访问权限: CP2, CP3, CP4</p> <p>仅当输出级处于未激活状态时才可更改设置。</p> <p>更改的设置将在下次启用输出级时被采用。</p>	- 1 1 2	UINT16 R/W 可持续保存 -	Modbus 1564 IDN P-0-3006.0.14

必须完成信号输入功能“Reference Switch (REF)”的参数设定, 参见章节 “7.5.2 数字信号输入和输出的设置”。



尽量使用常闭触点, 这样断线便会作为故障而发出警报。

7.7.3 软件限位开关

可通过软件限位开关来监控运动。可设置正向及反向位置极限，以进行监控。

当到达正向或反向位置极限时，运动将停止。将显示故障信息，且运行状态切换至 7 Quick Stop Active。

故障信息可通过“Fault Reset”进行重置。运行状态将切换回 6 Operation Enabled。

运动可以被继续，但运动只能沿着与到达位置极限时相反的方向进行。比如，若到达正向位置极限，则只可能沿着反方向继续运动。若继续运动的方向为正方向，将再次出现故障信息，运行状态将再次切换回 7 Quick Stop Active。

前提条件 只有当零点有效时，软件限位开关的监控才会发挥作用，参阅章节“7.4.1 运动范围的零点”。

在带目标位置的运行模式下的动作 在带目标位置的运行模式下，将在启动运动前比较目标位置与位置极限。即便目标位置大于正向位置极限或小于反向位置极限，仍将正常启动运动。但运动将在超出位置极限前停止。

在下述运行模式下，将在启动运动前检查目标位置：

- Jog (步进运动)

在无目标位置的运行模式下的动作 在无目标位置的运行模式下，将在位置极限上触发 Quick Stop。

在下述运行模式下，将在位置极限上触发 Quick Stop：

- Jog (持续运动)

通过参数 MON_SWLimMode 可设置到达位置极限时的动作。

参数名称 HMI 菜单 HMI 名称	说明	单位 最小值 出厂设置 最大值	数据类型 R/W 持续 专业	通过现场总线的参 数地址
MON_SWLimMode	到达位置极限时的动作 0 / Standstill Behind Position Limit: Quick Stop 将在位置极限上触发，在位置极限后到达停止状态 1 / Standstill At Position Limit: Quick Stop 将在位置极限前触发，在位置极限上到达停止状态 类型：无符号十进制 - 2 字节 写入访问权限：CP2, CP3, CP4 变更的设置将被立即采用。	- 0 0 1	UINT16 R/W 可持续保存 -	Modbus 1678 IDN P-0-3006.0.71

为了能在无目标位置的运行模式下停止在位置极限上，必须将参数 LIM_QStopReact 设为“Deceleration ramp (Quick Stop)”，参见章节“7.6.2 用快速停止停止运动”。若参数 LIM_QStopReact 被设为“Torque ramp (Quick Stop)”，则会因为负载的不同而造成运动在位置极限之前或之后停止。

启用 软件限位开关可以通过参数 MON_SW_Limits 启用。

参数名称 HMI 菜单 HMI 名称	说明	单位 最小值 出厂设置 最大值	数据类型 R/W 持续 专业	通过现场总线的参 数地址
MON_SW_Limits	<p>启用软件限位开关</p> <p>0 / None: 取消激活 1 / SWLIMP: 激活正方向上的软件限位开关 2 / SWLIMN: 激活反方向上的软件限位开关 3 / SWLIMP+SWLIMN: 激活两个方向上的软件限位开关</p> <p>软件限位开关只能通过有效零点进行启用。</p> <p>类型: 无符号十进制 - 2 字节 写入访问权限: CP2, CP3, CP4 变更的设置将被立即采用。</p>	- 0 0 3	UINT16 R/W 可持续保存 -	Modbus 1542 IDN P-0-3006.0.3

设置位置极限 软件限位开关可以通过参数 MON_swLimP 和 MON_swLimN 进行设置。

参数名称 HMI 菜单 HMI 名称	说明	单位 最小值 出厂设置 最大值	数据类型 R/W 持续 专业	通过现场总线的参 数地址
MON_swLimP	<p>软件开关的正向位置极限</p> <p>在允许的范围之外进行用户值设置时, 就会将最大的用户值来自动地设置为限位开关极限值。</p> <p>类型: 有符号的十进制 - 4 字节 写入访问权限: CP2, CP3, CP4</p> <p>仅当输出级处于未激活状态时才可更改设置。</p> <p>更改的设置将在下次启用输出级时被采用。</p>	usr_p - 2147483647 -	INT32 R/W 可持续保存 -	Modbus 1544 IDN P-0-3006.0.4
MON_swLimN	<p>软件开关的反向位置极限</p> <p>参阅说明' MON_swLimP'</p> <p>类型: 有符号的十进制 - 4 字节 写入访问权限: CP2, CP3, CP4</p> <p>仅当输出级处于未激活状态时才可更改设置。</p> <p>更改的设置将在下次启用输出级时被采用。</p>	usr_p - -2147483648 -	INT32 R/W 可持续保存 -	Modbus 1546 IDN P-0-3006.0.5

7.7.4 由负载导致的位置偏差（随动误差）

由负载导致的位置偏差指的是由负载所导致的给定位置 and 实际位置之间的偏差。

在运行中出现的由负载导致的位置偏差，以及其最大值可通过参数显示出来。

对可容许的由负载导致的位置偏差的最大值可进行参数设定。此外，还可以对随动误差的故障级别进行参数设定。

可用 对由负载导致的位置偏差的监控在如下运行模式下可用：

- Jog
- Homing

显示位置偏差 通过如下参数可以以应用单位或转的方式显示当前由负载导致的位置偏差。

参数名称 HMI 菜单 HMI 名称	说明	单位 最小值 出厂设置 最大值	数据类型 R/W 持续 专业	通过现场总线的参数地址
_p_dif_load_usr	由负载所导致的给定位置 and 实际位置之间位置偏差的当前值 由负载导致的位置偏差指的是由负载所导致的给定位置 and 实际位置之间的偏差。该数值被用于随动误差监控。 类型：有符号的十进制 - 4 字节	usr_p -2147483648 - 2147483647	INT32 R/- - -	Modbus 7724 IDN P-0-3030.0.22
_p_dif_load	由负载所导致的给定位置 and 实际位置之间位置偏差的当前值 由负载导致的位置偏差指的是由负载所导致的给定位置 and 实际位置之间的偏差。该数值被用于随动误差监控。 通过参数 _p_dif_load_usr 可以在用户定义单位中输入数值。 类型：有符号的十进制 - 4 字节 步距为 0.0001 转。	转数 -214748.3648 - 214748.3647	INT32 R/- - -	Modbus 7736 IDN P-0-3030.0.28

通过如下参数可以以应用单位或转的方式显示由负载导致的位置偏差的最大值。

参数名称 HMI 菜单 HMI 名称	说明	单位 最小值 出厂设置 最大值	数据类型 R/W 持续 专业	通过现场总线的参数地址
_p_dif_load_peak_usr	由负载导致的位置偏差的最大值 该参数包含了到目前为止所出现的由负载所导致的最大位置偏差。通过写访问可重新复位该数值。 类型：有符号的十进制 - 4 字节 写入访问权限：CP2, CP3, CP4 变更的设置将被立即采用。	usr_p 0 - 2147483647	INT32 R/W - -	Modbus 7722 IDN P-0-3030.0.21
_p_dif_load_peak	由负载导致的位置偏差的最大值 该参数包含了到目前为止所出现的由负载所导致的最大位置偏差。通过写访问可重新复位该数值。 通过参数 _p_dif_load_peak_usr 可以在用户定义单位中输入数值。 类型：无符号十进制 - 4 字节 写入访问权限：CP2, CP3, CP4 步距为 0.0001 转。 变更的设置将被立即采用。	转数 0.0000 - 429496.7295	UINT32 R/W - -	Modbus 7734 IDN P-0-3030.0.27

设置位置偏差 通过如下参数可以设置在发出警告时由负载导致的最大位置偏差。

参数名称 HMI 菜单 HMI 名称	说明	单位 最小值 出厂设置 最大值	数据类型 R/W 持续 专业	通过现场总线的参数地址
MON_p_dif_warn	由负载导致的位置偏差的最大值（报警） 100.0 %符合在参数 MON_p_dif_load 中设置的最大位置偏差（随动误差）。 类型：无符号十进制 - 2 字节 写入访问权限：CP2, CP3, CP4 变更的设置将被立即采用。	% 0 75 100	UINT16 R/W 可持续保存 -	Modbus 1618 IDN P-0-3006.0.41

通过如下参数可以以应用单位或转的方式设置在显示跟踪误差时由负载导致的最大位置偏差。

参数名称 HMI 菜单 HMI 名称	说明	单位 最小值 出厂设置 最大值	数据类型 R/W 持续 专业	通过现场总线的参数地址
MON_p_dif_load_usr	<p>由负载导致的位置偏差的最大值（随动误差）</p> <p>由负载导致的位置偏差指的是由负载所导致的给定位置和实际位置之间的偏差。</p> <p>最小值、出厂设置和最大值视比例系数而定。</p> <p>类型：有符号的十进制 - 4 字节 写入访问权限：CP2, CP3, CP4 变更的设置将被立即采用。</p>	usr_p 1 131072 2147483647	INT32 R/W 可持续保存 -	Modbus 1660 IDN P-0-3006.0.62
MON_p_dif_load	<p>由负载导致的位置偏差的最大值（随动误差）</p> <p>由负载导致的位置偏差指的是由负载所导致的给定位置和实际位置之间的偏差。</p> <p>通过参数 MON_p_dif_load_usr 可以在用户定义单位内输入数值。</p> <p>类型：无符号十进制 - 4 字节 写入访问权限：CP2, CP3, CP4 步距为 0.0001 转。 变更的设置将被立即采用。</p>	转数 0.0001 1.0000 200.0000	UINT32 R/W 可持续保存 -	Modbus 1606 IDN P-0-3006.0.35

设置故障级别 通过如下参数可设置对由负载所导致的过大位置偏差（随动误差）的故障响应。

参数名称 HMI 菜单 HMI 名称	说明	单位 最小值 出厂设置 最大值	数据类型 R/W 持续 专业	通过现场总线的参数地址
ErrorResp_p_dif	<p>出现随动误差时的故障响应</p> <p>1 / Error Class 1: 故障级别 1 2 / Error Class 2: 故障级别 2 3 / Error Class 3: 故障级别 3</p> <p>类型：无符号十进制 - 2 字节 写入访问权限：CP2, CP3, CP4</p> <p>仅当输出级处于未激活状态时才可更改设置。</p> <p>更改的设置将在下次启用输出级时被采用。</p>	- 1 3 3	UINT16 R/W 可持续保存 -	Modbus 1302 IDN P-0-3005.0.11

7.7.5 电机停止和运动方向

可监控运动的状态并输出状态信息。状态信息包括电机停机或电机以特定方向转动。

监测 当转速 $< 10 \text{ min}^{-1}$ 时，视为停机。

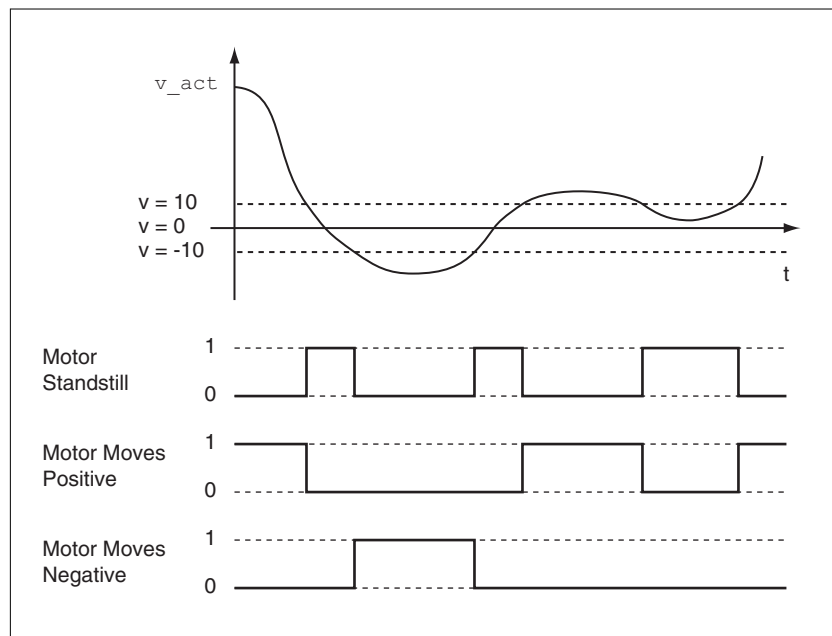


图 79：电机停止和运动方向

可以通过信号输出来显示状态。要显示状态，必须完成信号输出功能“Motor Standstill”、“Motor Moves Positive”或“Motor Moves Negative”的参数设定，参见章节“7.5.2 数字信号输入和输出的设置”。

7.7.6 位置偏差窗口

通过位置偏差窗口可以对电机是否处于可进行参数设定的位置偏差之内进行监控。

由位置偏差指的是给定位置和实际位置之间的偏差。

位置偏差窗口由位置偏差和监控时间组成。

可用 位置偏差窗口在如下运行模式下可用：

- Jog
- Homing

监测

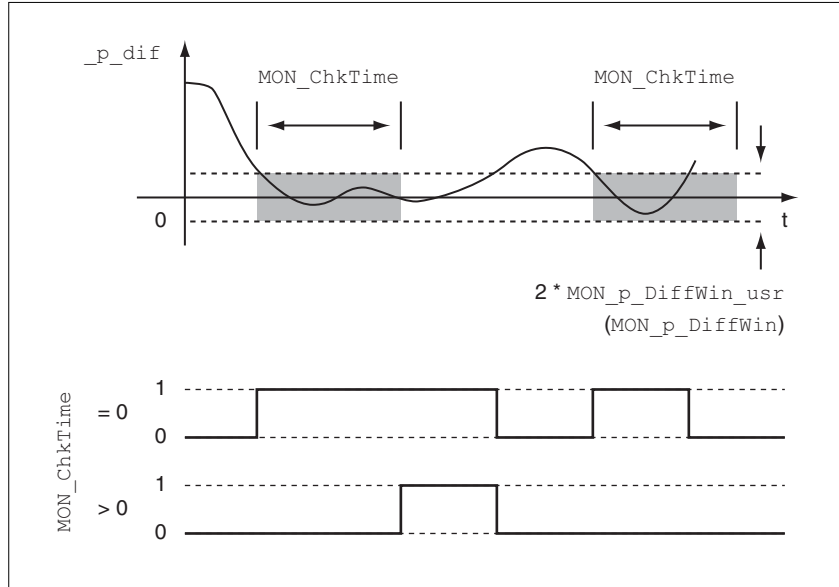


图 80: 位置偏差窗口

参数 MON_p_DiffWin_usr (MON_p_DiffWin) 和 MON_ChkTime 可定义窗口大小。

状态显示 可以通过信号输出来显示状态。

要通过信号输出显示状态，必须完成信号输出功能 “In Position Deviation Window” 的参数设定，参见章节 “7.5.2 数字信号输入和输出的设置”。



参数 MON_ChkTime 对参数 MON_p_DiffWin_usr (MON_p_DiffWin)、MON_v_DiffWin、MON_v_Threshold 和 MON_I_Threshold 一起作用。

参数名称 HMI 菜单 HMI 名称	说明	单位 最小值 出厂设置 最大值	数据类型 R/W 持续 专业	通过现场总线的参 数地址
MON_p_DiffWin_ usr	位置偏差的监控功能 将检查驱动放大器在通过 MON_ChkTime 参数 设定的时间内是否处于所定义的偏差之内。 此状况可以通过可参数设置的输出给出。 最小值、出厂设置和最大值视比例系数而 定。 类型：有符号的十进制 - 4 字节 写入访问权限：CP2, CP3, CP4 变更的设置将被立即采用。	usr_p 0 128 2147483647	INT32 R/W 可持续保存 -	Modbus 1662 IDN P-0-3006.0.63
MON_p_DiffWin	位置偏差的监控功能 将检查驱动放大器在通过 MON_ChkTime 参数 设定的时间内是否处于所定义的偏差之内。 此状况可以通过可参数设置的输出给出。 通过参数 MON_p_DiffWin_usr 可以在用户定 义单位内输入数值。 类型：无符号十进制 - 2 字节 写入访问权限：CP2, CP3, CP4 步距为 0.0001 转。 变更的设置将被立即采用。	转数 0.0000 0.0010 0.9999	UINT16 R/W 可持续保存 -	Modbus 1586 IDN P-0-3006.0.25
MON_ChkTime [onF →, -o- tthr	时间窗口监测 位置偏差、速度偏差和电流值监控时间的设 置。若受到监控的数值在设置的时间中处在 允许的范围之内，监控功能将送出积极的结 果。 此状况可以通过可参数设置的输出给出。 类型：无符号十进制 - 2 字节 写入访问权限：CP2, CP3, CP4 变更的设置将被立即采用。	ms 0 0 9999	UINT16 R/W 可持续保存 -	Modbus 1594 IDN P-0-3006.0.29

7.7.7 速度偏差窗口

通过速度偏差窗口可以对电机是否处于可进行参数设定的速度偏差之内进行监控。

速度偏差是给定速度和实际速度之间的差。

速度偏差窗口由速度偏差和监控时间组成。

可用 速度偏差窗口在如下运行模式下可用：

- Jog
- Homing

监测

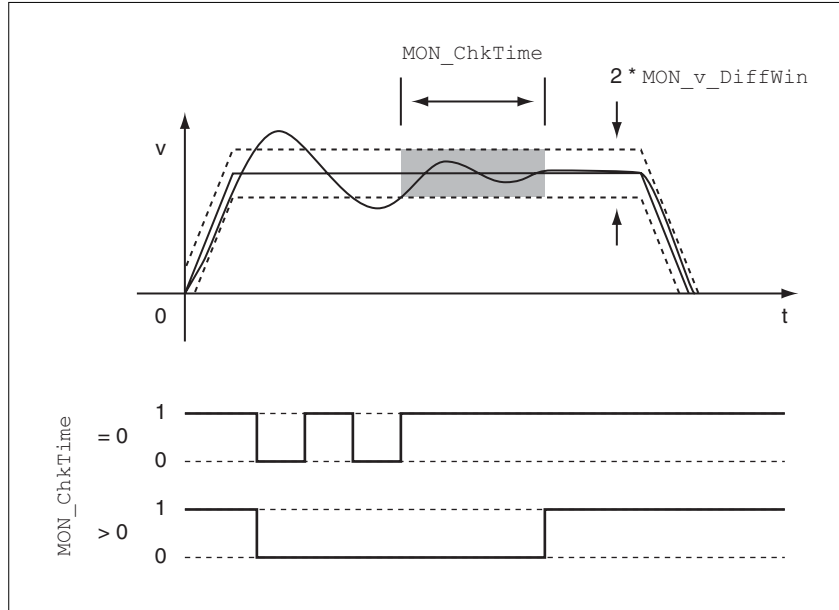


图 81: 速度偏差窗口

参数 $MON_v_DiffWin$ 和 $MON_ChkTime$ 可定义窗口大小。

状态显示 可以通过信号输出来显示状态。

要通过信号输出显示状态，必须完成信号输出功能 “In Velocity Deviation Window” 的参数设定，参见章节 “7.5.2 数字信号输入和输出的设置”。



参数 $MON_ChkTime$ 对参数 $MON_p_DiffWin_usr$ ($MON_p_DiffWin$)、 $MON_v_DiffWin$ 、 $MON_v_Threshold$ 和 $MON_I_Threshold$ 一起作用。

参数名称 HMI 菜单 HMI 名称	说明	单位 最小值 出厂设置 最大值	数据类型 R/W 持续 专业	通过现场总线的参 数地址
MON_v_DiffWin	速度偏差的监控 将检查驱动放大器在通过 MON_ChkTime 参数设定的时间内是否处于所定义的偏差之内。此状况可以通过可参数设置的输出给出。 类型：无符号十进制 - 4 字节 写入访问权限：CP2, CP3, CP4 变更的设置将被立即采用。	usr_v 1 10 2147483647	UINT32 R/W 可持续保存 -	Modbus 1588 IDN P-0-3006.0.26
MON_ChkTime [onF →, -o- tthr	时间窗口监测 位置偏差、速度偏差和电流值监控时间的设置。若受到监控的数值在设置的时间中处在允许的范围之内，监控功能将送出积极的结果。此状况可以通过可参数设置的输出给出。 类型：无符号十进制 - 2 字节 写入访问权限：CP2, CP3, CP4 变更的设置将被立即采用。	ms 0 0 9999	UINT16 R/W 可持续保存 -	Modbus 1594 IDN P-0-3006.0.29

7.7.8 速度阈值

通过速度阈值可以对实际速度是否低于可设定参数的速度值进行监控。速度阈值由速度值和监控时间组成。

监测

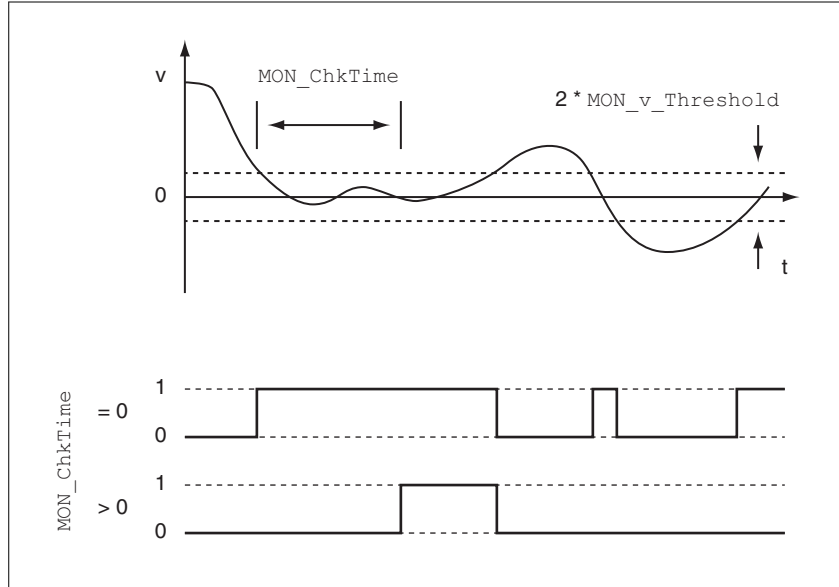


图 82: 速度阈值

参数 `MON_v_Threshold` 和 `MON_ChkTime` 可定义窗口大小。

状态显示 可以通过信号输出来显示状态。

要通过信号输出显示状态，必须完成信号输出功能“Velocity Below Threshold”的参数设定，参见章节“7.5.2 数字信号输入和输出的设置”。



参数 `MON_ChkTime` 对参数 `MON_p_DiffWin_usr` (`MON_p_DiffWin`)、`MON_v_DiffWin`、`MON_v_Threshold` 和 `MON_I_Threshold` 一起作用。

参数名称 HMI 菜单 HMI 名称	说明	单位 最小值 出厂设置 最大值	数据类型 R/W 持续 专业	通过现场总线的参 数地址
MON_v_Threshold	速度阈值的监控 将检查驱动放大器在通过 MON_ChkTime 参数设定的时间内是否低于此处所定义的值 此状况可以通过可参数设置的输出给出。 类型：无符号十进制 - 4 字节 写入访问权限：CP2, CP3, CP4 变更的设置将被立即采用。	usr_v 1 10 2147483647	UINT32 R/W 可持续保存 -	Modbus 1590 IDN P-0-3006.0.27
MON_ChkTime [onF →, -o- tthr	时间窗口监测 位置偏差、速度偏差和电流值监控时间的设置。若受到监控的数值在设置的时间中处在允许的范围之内，监控功能将送出积极的结果。 此状况可以通过可参数设置的输出给出。 类型：无符号十进制 - 2 字节 写入访问权限：CP2, CP3, CP4 变更的设置将被立即采用。	ms 0 0 9999	UINT16 R/W 可持续保存 -	Modbus 1594 IDN P-0-3006.0.29

7.7.9 电流阈值

通过电流阈值可以对当前电流是否低于可设定参数的电流值进行监控。电流阈值由电流值和监控时间组成。

监测

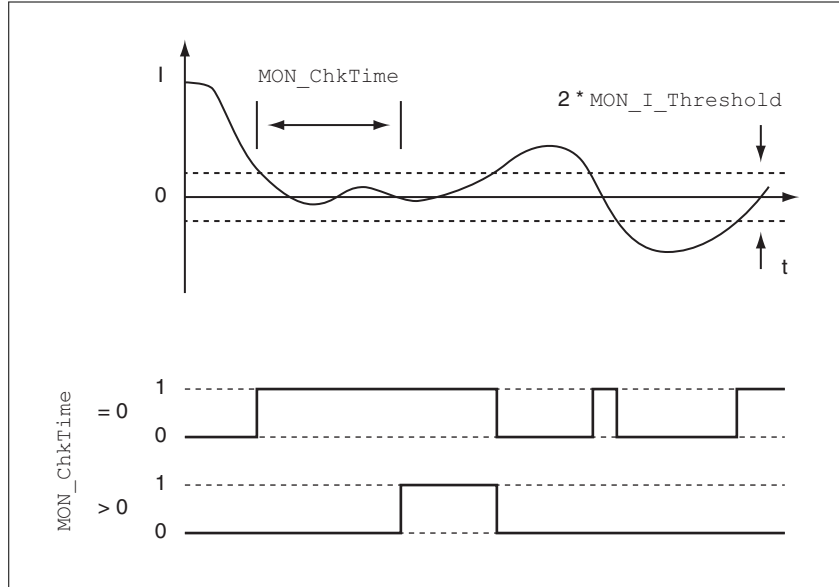


图 83: 电流阈值

参数 $MON_I_Threshold$ 和 $MON_ChkTime$ 可定义窗口大小。

状态显示 可以通过信号输出来显示状态。

要通过信号输出显示状态，必须完成信号输出功能“Current Below Threshold”的参数设定，参见章节“7.5.2 数字信号输入和输出的设置”。



参数 $MON_ChkTime$ 对参数 $MON_p_DiffWin_usr$ ($MON_p_DiffWin$)、 $MON_v_DiffWin$ 、 $MON_v_Threshold$ 和 $MON_I_Threshold$ 一起作用。

参数名称 HMI 菜单 HMI 名称	说明	单位 最小值 出厂设置 最大值	数据类型 R/W 持续 专业	通过现场总线的参 数地址
MON_I_Threshold [onF →, -o- , thr	<p>电流阈值的监控</p> <p>将检查驱动放大器在通过 MON_ChkTime 参数设定的时间内是否低于此处所定义的值。此状况可以通过可参数设置的输出给出。来自参数 <code>_Iq_act_rms</code> 的值用作比较值。</p> <p>类型：无符号十进制 - 2 字节 写入访问权限：CP2, CP3, CP4 步距为 0.01 A_{rms}。 变更的设置将被立即采用。</p>	<p>A_{rms}</p> <p>0.00 0.20 300.00</p>	<p>UINT16</p> <p>R/W 可持续保存 -</p>	<p>Modbus 1592</p> <p>IDN P-0-3006.0.28</p>
MON_ChkTime [onF →, -o- , thr	<p>时间窗口监测</p> <p>位置偏差、速度偏差和电流值监控时间的设置。若受到监控的数值在设置的时间中处在允许的范围之内，监控功能将送出积极的结果。此状况可以通过可参数设置的输出给出。</p> <p>类型：无符号十进制 - 2 字节 写入访问权限：CP2, CP3, CP4 变更的设置将被立即采用。</p>	<p>ms</p> <p>0 0 9999</p>	<p>UINT16</p> <p>R/W 可持续保存 -</p>	<p>Modbus 1594</p> <p>IDN P-0-3006.0.29</p>

7.8 设备内部信号监控的功能

7.8.1 温度的监控

输出级和电机的温度将得到内部监控。

输出级的温度 通过参数 `_PS_T_current` 和 `_PS_T_max` 可显示输出级的当前温度和最高温度。

通过参数 `_PS_T_warn` 可显示报警阈值。

参数名称 HMI 菜单 HMI 名称	说明	单位 最小值 出厂设置 最大值	数据类型 R/W 持续 专业	通过现场总线的参 数地址
<code>_PS_T_current</code> <i>flon</i> <i>tPS</i>	输出级的当前温度 类型：有符号的十进制 - 2 字节	° C - - -	INT16 R/- - -	Modbus 7200 IDN P-0-3028.0.16
<code>_PS_T_warn</code>	输出级的温度报警阈值 类型：有符号的十进制 - 2 字节	° C - - -	INT16 R/- 可持续保存 -	Modbus 4108 IDN P-0-3016.0.6
<code>_PS_T_max</code>	输出级的最高温度 类型：有符号的十进制 - 2 字节	° C - - -	INT16 R/- 可持续保存 -	Modbus 4110 IDN P-0-3016.0.7

电机温度 通过参数 `_M_T_current` 和 `_M_T_max` 可显示电机的当前温度和最高温度。

参数名称 HMI 菜单 HMI 名称	说明	单位 最小值 出厂设置 最大值	数据类型 R/W 持续 专业	通过现场总线的参 数地址
<code>_M_T_current</code>	当前电机温度 类型：有符号的十进制 - 2 字节	° C - - -	INT16 R/- - -	Modbus 7202 IDN P-0-3028.0.17
<code>_M_T_max</code>	最高电机温度 类型：有符号的十进制 - 2 字节	° C - - -	INT16 R/- - -	Modbus 3360 IDN P-0-3013.0.16

7.8.2 负载和过载的监控 (I²t 监控)

负载指的是输出级、电机和制动电阻的热负荷。

各组件的负载和过载将被内部监控，并可通过参数选出。

负载 100%以上开始视为过载。

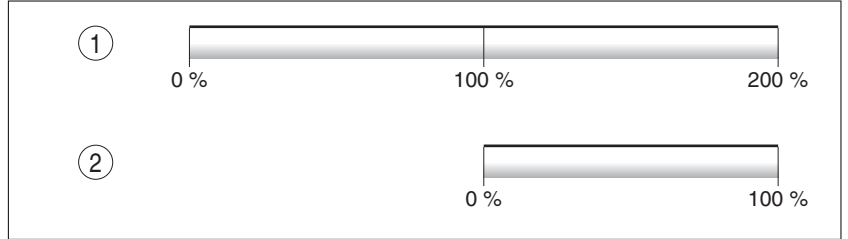


图 84: 负载和过载

- (1) 负载
- (2) 过载

负载监控 当前的负载可通过下列参数显示出来:

参数名称 HMI 菜单 HMI 名称	说明	单位 最小值 出厂设置 最大值	数据类型 R/W 持续 专业	通过现场总线的参数 地址
_PS_load <i>n</i> _{on} <i>LdFP</i>	输出级实际负载 类型: 有符号的十进制 - 2 字节	% - -	INT16 R/- -	Modbus 7214 IDN P-0-3028.0.23
_M_load <i>n</i> _{on} <i>LdF</i> _n	电机实际负载 类型: 有符号的十进制 - 2 字节	% - -	INT16 R/- -	Modbus 7220 IDN P-0-3028.0.26
_RES_load <i>n</i> _{on} <i>LdFb</i>	制动电阻实际负载 通过参数 RESint_ext 设置的制动电阻将被 监控。 类型: 有符号的十进制 - 2 字节	% - -	INT16 R/- -	Modbus 7208 IDN P-0-3028.0.20


过载监控 若输出级或电机过载 100%，内部电流限制将被激活。若制动电阻过载 100%，制动电阻将被关闭。

当前的过载和峰值将通过下列参数显示出来：

参数名称 HMI 菜单 HMI 名称	说明	单位 最小值 出厂设置 最大值	数据类型 R/W 持续 专业	通过现场总线的参数 地址
_PS_overload	输出级实际负载 类型：有符号的十进制 - 2 字节	% - - -	INT16 R/- - -	Modbus 7240 IDN P-0-3028.0.36
_PS_maxoverload	输出级过载峰值 前 10 秒钟内所出现的输出级最大过载负荷。 类型：有符号的十进制 - 2 字节	% - - -	INT16 R/- - -	Modbus 7216 IDN P-0-3028.0.24
_M_overload	电机实际负载 (I2t) 类型：有符号的十进制 - 2 字节	% - - -	INT16 R/- - -	Modbus 7218 IDN P-0-3028.0.25
_M_maxoverload	电机过载峰值 前 10 秒钟内所出现的电机最大过载负荷 类型：有符号的十进制 - 2 字节	% - - -	INT16 R/- - -	Modbus 7222 IDN P-0-3028.0.27
_RES_overload	制动电阻实际过载 (I2t) 通过参数 RESint_ext 设置的制动电阻将被监控。 类型：有符号的十进制 - 2 字节	% - - -	INT16 R/- - -	Modbus 7206 IDN P-0-3028.0.19
_RES_maxoverload	制动电阻负载峰值 前 10 秒钟内所出现的制动电阻最大过载负荷。 通过参数 RESint_ext 设置的制动电阻将被监控。 类型：有符号的十进制 - 2 字节	% - - -	INT16 R/- - -	Modbus 7210 IDN P-0-3028.0.21

7.8.3 换向监控

禁用监控功能会增大出现意外运动的危险。

 警告
<p>意外运动</p> <p>请使用监控功能。</p> <p>若不遵守该规定，可能会导致死亡、严重伤害或财产损失。</p>

设备可对电机加速度和有效转矩的可信度进行连续检查，以便识别失控的运动并在必要时加以阻止。该监控功能也称作换向监控。

如果电机加速时间大于 5 至 10ms，而驱动调节系统已使用所设置的最大电流让电机减速，则换向监控系统就会发出电机运动失控的状态信息。

通过参数 MON_commutat 可禁用换向监控功能。

参数名称 HMI 菜单 HMI 名称	说明	单位 最小值 出厂设置 最大值	数据类型 R/W 持续 专业	通过现场总线的参数地址
MON_commutat	换向监控 0 / Off: 换向监控功能已关闭 1 / On: 换向监控功能已开启 类型：无符号十进制 - 2 字节 写入访问权限：CP2, CP3, CP4 仅当输出级处于未激活状态时才可更改设置。 更改的设置将在下次启用输出级时被采用。	- 0 1 1	UINT16 R/W 可持续保存 -	Modbus 1290 IDN P-0-3005.0.5

7.8.4 电源相线监控

如果在三相设备上缺少一个电源相线，而且检测功能被关闭，则设备有可能超负荷并毁坏。

提示
<p>电源相线缺失导致损坏</p> <ul style="list-style-type: none"> • 请使用监控功能。 • 若缺失电源相线，请勿运行产品。 <p>若不遵守该规定，可能会导致财产损失。</p>

电源相线将受到内部监控。

通过参数 ErrorResp_Flt_AC 可设置三相设备电源相线缺失的故障响应。

参数名称 HMI 菜单 HMI 名称	说明	单位 最小值 出厂设置 最大值	数据类型 R/W 持续 专业	通过现场总线的参数地址
ErrorResp_Flt_AC	<p>电源相线缺失的故障响应</p> <p>1 / Error Class 1: 故障级别 1 2 / Error Class 2: 故障级别 2 3 / Error Class 3: 故障级别 3</p> <p>类型: 无符号十进制 - 2 字节 写入访问权限: CP2, CP3, CP4</p> <p>仅当输出级处于未激活状态时才可更改设置。</p> <p>更改的设置将在下次启用输出级时被采用。</p>	- 1 2 3	UINT16 R/W 可持久保存 -	Modbus 1300 IDN P-0-3005.0.10

若产品通过 DC 总线供电，则必须根据所使用的电源电压设置电源相线监控。

通过参数 MON_MainsVolt 可设置电源相线监控的类型。

参数名称 HMI 菜单 HMI 名称	说明	单位 最小值 出厂设置 最大值	数据类型 R/W 持续 专业	通过现场总线的参 数地址
MON_MainsVolt	<p>电源相线的识别和监控</p> <p>0 / Automatic Mains Detection: 电源电压的自动识别和监控</p> <p>1 / DC-Bus Only (Mains 1~230 V / 3~480 V): 只能使用 DC 总线供电, 相当于 230 V 电源电压 (单相) 或 480 V (三相)</p> <p>2 / DC-Bus Only (Mains 1~115 V / 3~208 V): 只能使用 DC 总线供电, 相当于 115 V 电源电压 (单相) 或 208 V (三相)</p> <p>3 / Mains 1~230 V / 3~480 V: 电源电压 230 V (单相) 或 480 V (三相)</p> <p>4 / Mains 1~115 V / 3~208 V: 电源电压 115 V (单相) 或 208 V (三相)</p> <p>值 0: 只要识别出电源电压, 对于单相电设备, 设备将自动检查电源电压是否达到 115 V 或 230 V, 对于三相电设备, 设备将自动检查电源电压是否达到 208 V 或 400/480 V。</p> <p>值 1...2: 若设备仅通过 DC 总线供电, 必须将参数设为符合被供电设备电压值的电压值。不监测电源电压。</p> <p>值 3...4: 若在斜坡时未正确识别出电源电压, 则可以手动设置将要使用的电源电压。</p> <p>类型: 无符号十进制 - 2 字节 写入访问权限: CP2, CP3, CP4</p> <p>仅当输出级处于未激活状态时才可更改设置。</p> <p>更改的设置将在下次启用输出级时被采用。</p>	- 0 0 0 4	UINT16 R/W 可持续保存 expert	Modbus 1310 IDN P-0-3005.0.15

7.8.5 接地短路监控

在监控功能被关闭的情况下，产品可能会由于接地短路导致损坏。

提示

接地短路导致损坏

- 请使用监控功能。
- 请通过适当的布线以避免接地短路。

若不遵守该规定，可能会导致财产损失。

当输出级激活时，设备会监控电机相线是否接地短路。

可识别一根或者多根电机相线的接地短路。无法识别直流母线或者制动电阻的接地短路。

参数名称 HMI 菜单 HMI 名称	说明	单位 最小值 出厂设置 最大值	数据类型 R/W 持续 专业	通过现场总线的参 数地址
MON_GroundFault	接地短路监控 0 / Off: 接地短路监控已关闭 1 / On: 接地短路监控已开启 在特殊情况下可能需要将其禁用，例如： - 长电机导线 若接地短路监控以意外方式做出反应，请禁用之。 类型：无符号十进制 - 2 字节 写入访问权限：CP2, CP3, CP4 更改的设置将在下次接通产品时被采用。	- 0 1 1	UINT16 R/W 可持续保存 expert	Modbus 1312 IDN P-0-3005.0.16

8 示例

8.1 一般提示

这些示例展示了该产品的某些典型的使用情况。这些示例旨在进行概况说明，并未展现出完整的接线图。

如要使用本产品所含有的安全功能，需进行谨慎设计。其它信息参见第72页的“4.9 STO 安全功能 (“Safe Torque Off”)”一章。

8.2 现场总线操作的示例

通过 SERCOS 3 进行控制。

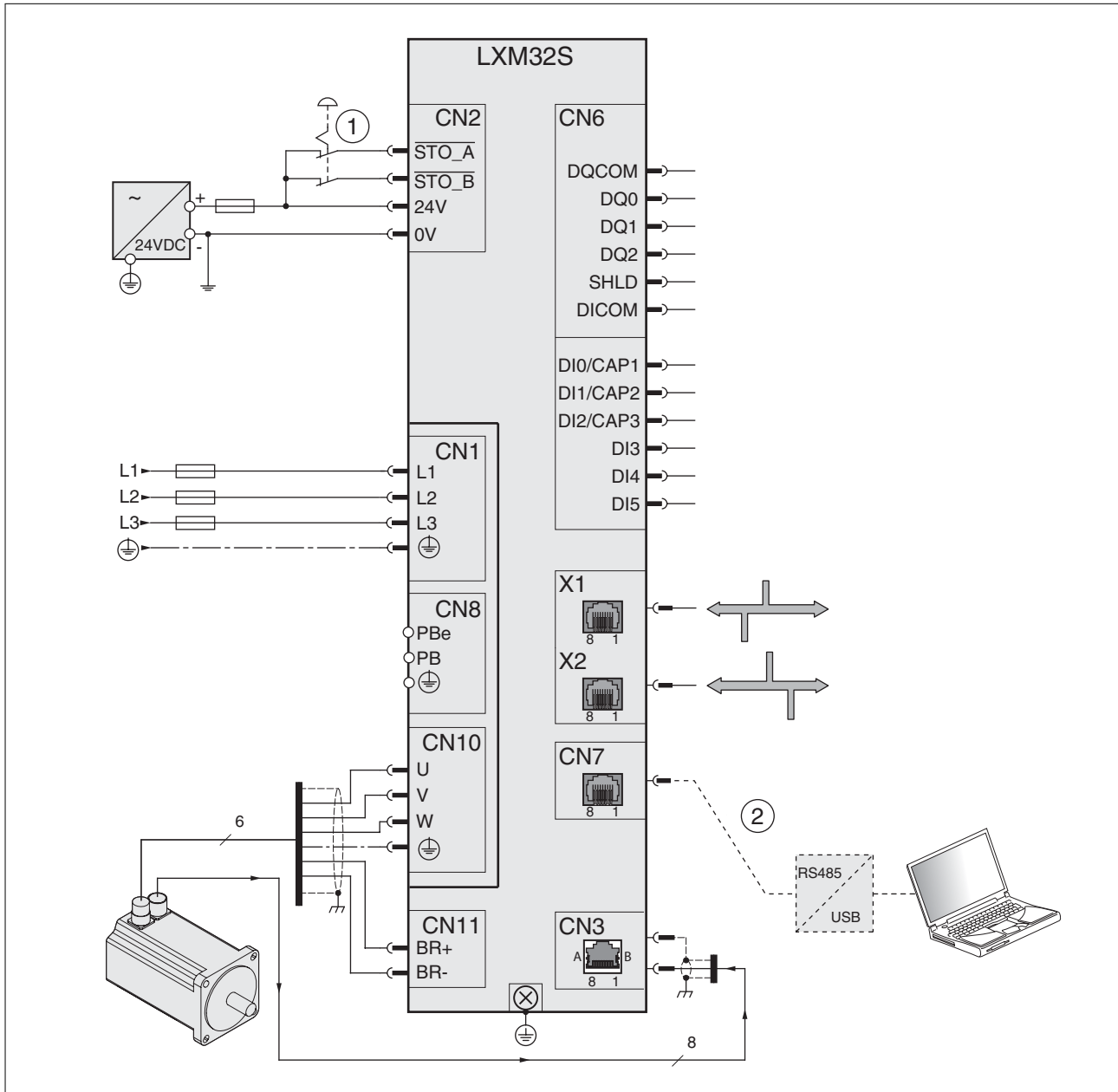


图 85: 接线示例

- (1) 急停
- (2) 调试使用的配件

9 诊断与排除故障

本章节描述了诊断的可能情况，并就排除故障提供了帮助。

9.1 状态查询/状态显示

关于本产品状态的信息可通过下列方式读取：

- 集成的 HMI
- 调试软件
- 现场总线
- 现场总线状态 LED

此外，故障存储器中还存储了最后的 10 个故障事件。

警告的含义 由监测功能识别出的问题将通过警告发出。警告的故障级别为 0，还不会导致运行状态的变化。

故障的含义 故障是指与事先规定的值或状态出现的偏差。故障分为不同的故障级别。

故障级别 当出现故障时，本产品将作出故障响应。视故障的严重程度而定，将根据下列故障级别作出响应：

故障级别	响应
1	通过“Quick Stop”中断运动。
2	通过“Quick Stop”中断运动。停止运动时，输出级失效。
3	不事先使电机停止就禁用输出级。
4	不事先使电机停止就禁用输出级。只能通过关闭设备才能复位故障。

9.1.1 通过集成的 HMI 诊断

下图展示了关于状态 LED 以及集成 HMI 的 7 段显示器的概况。

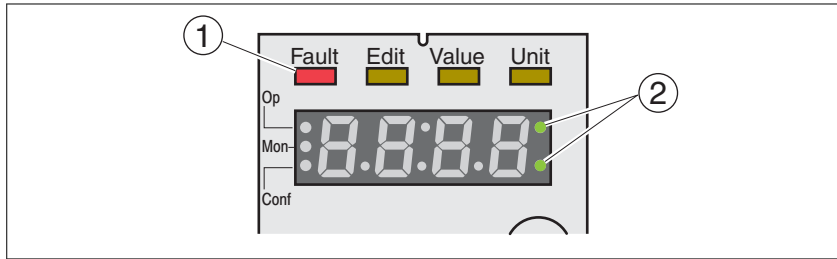


图 86: 通过集成的 HMI 的状态显示

- 状态 LED "Fault"* 当驱动放大器处于运行状态 **Fault** 时，状态 LED "Fault" (1) 亮。
- 警告的显示* 若存在警告（故障级别 0），7 段显示器 (2) 中的两个右侧点将闪烁。警告将不会被作为故障代码在 7 段显示器上直接发出，而必须由用户进行查询。
 详细信息请参阅章节 "9.3.1 读取和确认警告"。
- 故障的显示* 当出现故障级别 1 的故障时，7 段显示器上将交替显示故障代码和 **StoP**。
 当出现故障级别 2 至 4 的故障时，7 段显示器上将交替显示故障代码和 **FLt**。
 通过集成 HMI 确认故障的信息，请查阅章节 "9.3.2 读取和确认故障"。
 故障代码的意义请参阅章节 "9.4 警告和故障表"。

7 段显示器 信息将通过 7 段显示器发送给用户。

在出厂设置下，7 段显示器显示的是运行状态。运行状态请参阅章节“7.2 运行状态”中的描述。

信息	说明
<i>init</i>	运行状态 1 Start
<i>nrdy</i>	运行状态 2 Not Ready To Switch On
<i>dis</i>	运行状态 3 Switch On Disabled
<i>rdy</i>	运行状态 4 Ready To Switch On
<i>son</i>	运行状态 5 Switched On
<i>run</i> 和 <i>hAlt</i>	运行状态 6 Operation Enabled
<i>stop</i>	运行状态 7 Quick Stop Active
<i>Flt</i>	运行状态 8 Fault Reaction Active 和 9 Fault

下表描述了还可能被显示在集成的 HMI 上信息的概况。

信息	说明
<i>CRrd</i>	存储卡上的数据与产品中的数据存在偏差。进一步的操作方法请参阅章节“6.7.1 用存储卡进行数据交换”。
<i>disP</i>	已连接一个外部 HMI。集成的 HMI 失灵。
<i>FSu</i>	请执行 First Setup。请参阅“6.5 调试步骤”一章。
<i>not</i>	识别出一个新的电机。更换电机的步骤参见章节“9.3.4 确认电机的更换”。
<i>Prot</i>	集成的 HMI 的零件被通过参数 HMIlocked 锁定。
<i>uLab</i>	在初始化时控制系统电源的电压过低。
<i>ldoG</i>	未知的系统故障。请与技术支持部门联系。
<i>8888</i>	控制系统电源低电压。

9.1.2 通过调试软件诊断

通过调试软件查询状态的详情，请查阅调试软件的相关信息。

9.1.3 通过信号输出诊断

通过信号输出可使用运行状态信息。以下表格显示了概况：

运行状态	“No fault” ¹⁾	“Active” ²⁾
1 Start	0	0
2 Not Ready To Switch On	0	0
3 Switch On Disabled	0	0
4 Ready To Switch On	1	0
5 Switched On	1	0
6 Operation Enabled	1	1
7 Quick Stop Active	0	0
8 Fault Reaction Active	0	0
9 Fault	0	0

1) 信号输出功能是 DQ0 出厂设置

2) 信号输出功能是 DQ1 出厂设置

显示警告和故障 通过信号输出端可输出已选择的警告或故障。

要通过信号输出端显示警告或故障，必须完成信号输出功能“Selected Warning”或“Selected Error”的参数设定，参见章节“7.5.2 数字信号输入和输出的设置”。

通过参数 MON_IO_SelWar1、MON_IO_SelWar2、MON_IO_SelErr1 和 MON_IO_SelErr2 可规定警告和故障的数量，当达到该数量时，将触发信号输出。

参数名称 HMI 菜单 HMI 名称	说明	单位 最小值 出厂设置 最大值	数据类型 R/W 持续 专业	通过现场总线的参数地址
MON_IO_SelWar1	信号输出功能 Selected Warning 的首个代码 类型：无符号十进制 - 2 字节 写入访问权限：CP2, CP3, CP4 变更的设置将被立即采用。	- 0 0 65535	UINT16 R/W 可持续保存 -	Modbus 15120 IDN P-0-3059.0.8
MON_IO_SelWar2	信号输出功能 Selected Warning 的第二个代码 类型：无符号十进制 - 2 字节 写入访问权限：CP2, CP3, CP4 变更的设置将被立即采用。	- 0 0 65535	UINT16 R/W 可持续保存 -	Modbus 15122 IDN P-0-3059.0.9
MON_IO_SelErr1	信号输出功能 Selected Error 的首个代码 类型：无符号十进制 - 2 字节 写入访问权限：CP2, CP3, CP4 变更的设置将被立即采用。	- 0 0 65535	UINT16 R/W 可持续保存 -	Modbus 15116 IDN P-0-3059.0.6
MON_IO_SelErr2	信号输出功能 Selected Error 的第二个代码 类型：无符号十进制 - 2 字节 写入访问权限：CP2, CP3, CP4 变更的设置将被立即采用。	- 0 0 65535	UINT16 R/W 可持续保存 -	Modbus 15118 IDN P-0-3059.0.7

9.1.4 通过现场总线诊断

异步和同步故障 无需请求，产品就将报告异步故障。
异步故障示例：输出级温度过热。

同步故障指的是作为错误请求的反应而出现的故障。
同步故障示例：一个不允许的参数值被传送至产品。作为对其的反应，产品将发出故障报告。

若主控制系统通过流程数据通讯收到了警告或故障提示，则可以通过下列参数读取故障代码。

上一次警告 通过参数 `_LastWarning` 可以读取上次警告的故障代码。只要未超出报警界限，该参数的值就为 0。

参数名称 HMI 菜单 HMI 名称	说明	单位 最小值 出厂设置 最大值	数据类型 R/W 持续 专业	通过现场总线的参数地址
<code>_LastWarning</code> <code>flon</code> <code>Lbrn</code>	上一个警告的代码（故障级别 0） 上一次所出现的警告代码。 如果重新关闭警告，则代码保留至下一次故障复位。 值 0：未出现警告 类型：无符号十进制 - 2 字节	- - -	UINT16 R/- -	Modbus 7186 IDN P-0-3028.0.9

上一个故障 通过参数 `_LastError` 可以读取上次故障的故障代码。在此期间无故障存在，则参数数值为 0。如果产生故障，则故障连同其它状况信息会写入故障存储器。

参数名称 HMI 菜单 HMI 名称	说明	单位 最小值 出厂设置 最大值	数据类型 R/W 持续 专业	通过现场总线的参数地址
<code>_LastError</code> <code>flon</code> <code>LFLt</code>	导致停机的故障（故障级别 1 至 4） 当前故障的代码。其它故障将不会覆盖此故障代码。 示例：若对限位开关故障的反应触发了过电压故障，此参数中将包含限位开关故障的代码。 例外：故障级别 4 的故障将覆盖现存的条目。 类型：无符号十进制 - 2 字节	- - -	UINT16 R/- -	Modbus 7178 IDN P-0-3028.0.5

状态信息 通过参数 `S-0-1045` 的第 6 和 7 位以及参数 `S-0-0135` 的第 12 和 13 位提供状态信息。状态信息将显示是否存在警告或错误。

通过参数 `S-0-0390` 可以读取警告的编号或错误的编号。

参数名称 HMI 菜单 HMI 名称	说明	单位 最小值 出厂设置 最大值	数据类型 R/W 持续 专业	通过现场总线的参数地址
<code>S-0-0390</code>	Diagnostic number 这个参数的运行数据包含了与具有最高优先级的诊断事件有关的详细信息，这些诊断事件当前在驱动放大器中挂起。 类型：十六进制 - 4 字节 写入访问权限：仅读取 类名：GDP_Basic	- 0 0 4294967295	R/- - -	S-0-0390

位	含义
0 ... 15	值等于警告的编号或错误的编号
16 ... 19	值 14：警告编号 值 15：错误编号
20 ... 31	已保留

也可以通过参数 S-0-0011 和 S-0-0012 提供有关警告和错误的信息。

参数名称 HMI 菜单 HMI 名称	说明	单位 最小值 出厂设置 最大值	数据类型 R/W 持续 专业	通过现场总线的参数 地址
S-0-0011	Class 1 diagnostic (C1D) 这个参数包含了与已检测到的错误有关的信息。 状态级别 1 的错误可导致 Quick Stop (同时过渡到 Fault 运行状态)。 类型: 十六进制 - 2 字节 写入访问权限: 仅读取	- 0 0 65535	R/- - -	S-0-0011
S-0-0012	Class 2 diagnostic (C2D) 这个参数包含了与警告有关的信息。 类型: 十六进制 - 2 字节 写入访问权限: 仅读取	- 0 0 65535	R/- - -	S-0-0012

9.1.5 现场总线状态 LED

一般说明 现场总线状态 LED 用来显示现场总线的状态。

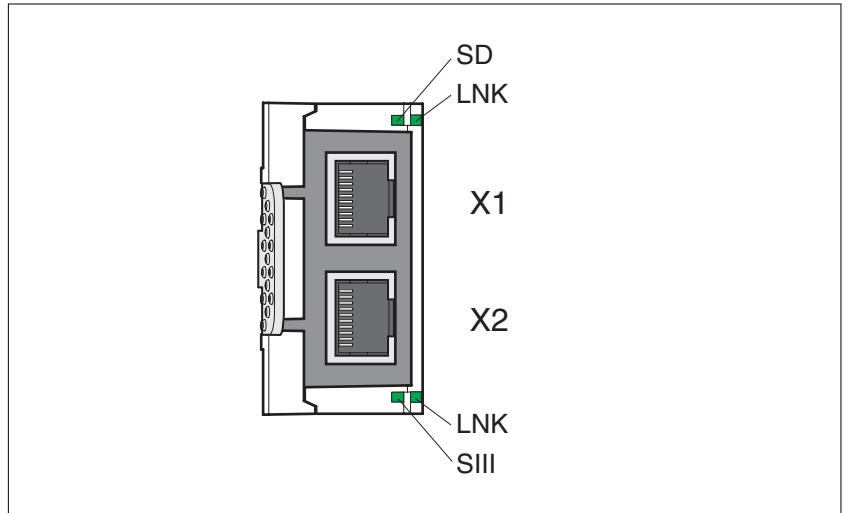


图 87: LED 概览



LED LNK

状态	含义
	无链接
	链接, 10 MBit, 无活动
	链接, 10 MBit, 活动
	链接, 100 MBit, 无活动
	链接, 100 MBit, 活动

LED SIII

状态	含义
	无通讯
	通讯阶段 0 启用
	通讯阶段 1 启用
	通讯阶段 2 启用
	通讯阶段 3 启用
	通讯阶段 4 启用
	实时状态为 "loopback"
	应用错误
	MST 传输错误 ≥S-0-1003/2
	通讯错误
	识别 ("IdentifyDevice")

LED SD

状态	含义
	Sub-device 未启用
	Sub-device 处于状态 "parametrization level (PL)"
	Sub-device 处于状态 "operating level (OL)"
	Sub-device 处于状态 "application error (CID)"

9.2 故障存储器

一般说明 故障存储器中有最近 10 个故障的历史记录，即使关闭产品之后，历史记录仍然存在。借助于故障存储器可以调用和评估过去的事件。

关于事件的下列信息将被存储：

- 故障级别
- 故障代码
- 电机电流
- 接通循环的数量
- 故障辅助信息（比如参数号码）
- 产品温度
- 输出级温度
- 故障时间点（以运行小时计数器为准）
- DC 总线电压
- 速度
- 接通后 Enable 循环的数量
- 从 Enable 直至故障的时间

所存储的数据分别显示了故障时间点的状况。

9.2.1 通过现场总线读取故障存储器

使用下列参数可以对故障存储器进行管理：

参数名称 HMI 菜单 HMI 名称	说明	单位 最小值 出厂设置 最大值	数据类型 R/W 持续 专业	通过现场总线的参数 地址
ERR_clear	清空故障存储器 值 1：清除故障存储器中的记录 如果在读取时返回一个 0，则表示删除操作已结束。 类型：无符号十进制 - 2 字节 写入访问权限：CP2, CP3, CP4 变更的设置将被立即采用。	- 0 - 1	UINT16 R/W - -	Modbus 15112 IDN P-0-3059.0.4
ERR_reset	复位故障存储器的指针 值 1：将故障存储器指针设定在最早的故障记录上。 类型：无符号十进制 - 2 字节 写入访问权限：CP2, CP3, CP4 变更的设置将被立即采用。	- 0 - 1	UINT16 R/W - -	Modbus 15114 IDN P-0-3059.0.5

只能对故障存储器进行顺序读取。必须使用参数 `ERR_reset` 将读指针复位。然后才能读取第一个故障记录。读指针将自动切换到下一个故障记录。再次读取将发送下一个故障记录。如果返回的故障代码为 0，表示不再有其它故障记录存在。

记录的位置	含义
1	首个故障记录（最早的信息）。
2	第二个故障记录（较新的信息）。
...	...
10	第十个故障记录。如果有十个故障记录，则这里就是最新的故障信息。

每一个故障记录均由可使用各种参数读取的多个信息组成。当读取某个故障记录时，必须首先使用参数 `_ERR_number` 读取故障代码。

参数名称 HMI 菜单 HMI 名称	说明	单位 最小值 出厂设置 最大值	数据类型 R/W 持续 专业	通过现场总线的参数 地址
_ERR_class	故障级别 值 0: 警告 (无响应) 值 1: 故障级别 1 值 2: 故障级别 2 值 3: 故障级别 3 值 4: 故障级别 4 类型: 无符号十进制 - 2 字节	- 0 - 4	UINT16 R/- - -	Modbus 15364 IDN P-0-3060.0.2
_ERR_number	故障代码 读取该参数可将整个故障记录 (故障级别, 故障发生时刻,) 读入缓存之中, 然后就可以从该缓存中读出该故障的所有内容。 此外, 还会自动将故障存储器的读指针切换到下一个故障记录。 类型: 无符号十进制 - 2 字节	- 0 - 65535	UINT16 R/- - -	Modbus 15362 IDN P-0-3060.0.1
_ERR_motor_I	出现故障时的电机电流 类型: 无符号十进制 - 2 字节 步距为 0.01 A _{rms} 。	A _{rms} - - -	UINT16 R/- - -	Modbus 15378 IDN P-0-3060.0.9
_ERR_powerOn flon Polo	接通操作的次数 类型: 无符号十进制 - 4 字节	- 0 - 4294967295	UINT32 R/- - -	Modbus 15108 IDN P-0-3059.0.2
_ERR_qual	故障辅助信息 该记录包含有与故障代码有关的故障辅助信息。 示例: 某个参数地址 类型: 无符号十进制 - 2 字节	- 0 - 65535	UINT16 R/- - -	Modbus 15368 IDN P-0-3060.0.4
_ERR_temp_dev	故障时间点设备温度 类型: 有符号的十进制 - 2 字节	° C - - -	INT16 R/- - -	Modbus 15382 IDN P-0-3060.0.11
_ERR_temp_ps	故障时间点输出级温度 类型: 有符号的十进制 - 2 字节	° C - - -	INT16 R/- - -	Modbus 15380 IDN P-0-3060.0.10
_ERR_time	故障发生时刻 以运行小时计数器为准 类型: 无符号十进制 - 4 字节	s 0 - 536870911	UINT32 R/- - -	Modbus 15366 IDN P-0-3060.0.3
_ERR_DCbus	故障时间点的 DC 总线电压 类型: 无符号十进制 - 2 字节 步距为 0.1V。	V - - -	UINT16 R/- - -	Modbus 15374 IDN P-0-3060.0.7
_ERR_motor_v	故障时间点电机速度 类型: 有符号的十进制 - 4 字节	usr_v - - -	INT32 R/- - -	Modbus 15376 IDN P-0-3060.0.8

参数名称 HMI 菜单 HMI 名称	说明	单位 最小值 出厂设置 最大值	数据类型 R/W 持续 专业	通过现场总线的参数地址
_ERR_enable_cycles	故障时间点输出级启用循环数 从接通电源（控制电压）之后至出现故障之前的输出级启用过程次数。 类型：无符号十进制 - 2 字节	- - -	UINT16 R/- - -	Modbus 15370 IDN P-0-3060.0.5
_ERR_enable_time	启用输出级和出现故障之间的时间 类型：无符号十进制 - 2 字节	s - - -	UINT16 R/- - -	Modbus 15372 IDN P-0-3060.0.6

故障位 参数_WarnLatched 和_SigLatched 保存着警告和故障的相关信息。

警告的故障位可以在参数_WarnLatched 中读取。

故障的故障位可以在参数_SigLatched 中读取。

参数名称 HMI 菜单 HMI 名称	说明	单位 最小值 出厂设置 最大值	数据类型 R/W 持续 专业	通过现场总线的参数 地址
_WarnLatched flon lwn5	<p>所存储警告信息位编码</p> <p>执行 Fault Reset 时将删除所存储的警告 Bit。 Bit10、13 将被自动删除。</p> <p>信息状态： 0: 未启用 1: 已启用</p> <p>位占用： Bit 0: 一般警告 Bit 1: 已保留 Bit 2: 超出范围（软件限位开关，调整） Bit 3: 已保留 Bit 4: 已启用的运行模式 Bit 5: 调试界面（RS485） Bit 6: 集成的现场总线 Bit 7: 已保留 Bit 8: 已达到跟踪误差警告阈值 Bit 9: 已保留 Bit 10: 输入 STO_A 及/或 STO_B Bit 11: 已保留 Bit 12: 已保留 Bit 13: DC 总线电压低或电源相线缺失 Bit 14: 已保留 Bit 15: 已保留 Bit 16: 集成的编码器接口 Bit 17: 电机温度高 Bit 18: 输出级温度高 Bit 19: 已保留 Bit 20: 存储卡 Bit 21: 可选现场总线模块 Bit 22: 可选编码器模块 Bit 23: 可选 eSM 安全模块或 IOM1 模块 Bit 24: 已保留 Bit 25: 已保留 Bit 26: 已保留 Bit 27: 已保留 Bit 28: 已保留 Bit 29: 制动电阻过载 (I²t) Bit 30: 输出级过载 (I²t) Bit 31: 电机过载 (I²t)</p> <p>监测功能取决于各产品。 类型：无符号十进制 - 4 字节</p>	- - - -	UINT32 R/- - -	Modbus 7192 IDN P-0-3028.0.12

参数名称 HMI 菜单 HMI 名称	说明	单位 最小值 出厂设置 最大值	数据类型 R/W 持续 专业	通过现场总线的参数地址
_SigLatched Non 5, 05	<p>监测信号的存储状态</p> <p>信息状态: 0: 未启用 1: 已启用</p> <p>位占用: Bit 0: 一般故障 Bit 1: 硬件限位开关 (LIMP/LIMN/REF) Bit 2: 超出范围 (软件限位开关, 调整) Bit 3: 通过现场总线执行 Quick Stop Bit 4: 已启用运行模式中的故障 Bit 5: 调试界面 (RS485) Bit 6: 集成的现场总线 Bit 7: 已保留 Bit 8: 跟踪误差 Bit 9: 已保留 Bit 10: STO 输入为 0 Bit 11: STO 输入不同 Bit 12: 已保留 Bit 13: DC 总线电压低 Bit 14: DC 总线电压高 Bit 15: 电源相线缺失 Bit 16: 集成的编码器接口 Bit 17: 电机过热 Bit 18: 输出级过热 Bit 19: 已保留 Bit 20: 存储卡 Bit 21: 可选现场总线模块 Bit 22: 可选编码器模块 Bit 23: 可选 eSM 安全模块或 IOM1 模块 Bit 24: 已保留 Bit 25: 已保留 Bit 26: 电机接头 Bit 27: 电机过电流/短路 Bit 28: 参比量信号频率过高 Bit 29: EEPROM 故障 Bit 30: 系统启动 (硬件或参数) Bit 31: 系统故障 (比如 Watchdog, 内部硬件接口)</p> <p>监测功能取决于各产品。 类型: 无符号十进制 - 4 字节</p>	- - - -	UINT32 R/- - -	Modbus 7184 IDN P-0-3028.0.8

9.2.2 通过调试软件读取故障存储器

通过调试软件读取故障存储器的详情, 请查阅调试软件的相关信息。

9.3 集成的 HMI 上的特别菜单

接下来所描述的功能与使用情况相关。当相应的前提条件被满足时，这些功能才可用。

9.3.1 读取和确认警告

警告可通过内部 HMI 如下所述进行读取和复位。

- 某个警告处于活动状态。7 段显示器的两个右侧点闪烁。
- ▶ 请排除警告的原因。
- ▶ 请持续按下导航按钮。
- ◁ 在 7 段显示器上将显示出警告的故障代码。
- ▶ 请松开导航按钮。
- ◁ 7 段显示器显示出 *FrES*。
- ▶ 请按下导航按钮，以确认警告。
- ◁ 7 段显示器返回输出显示。

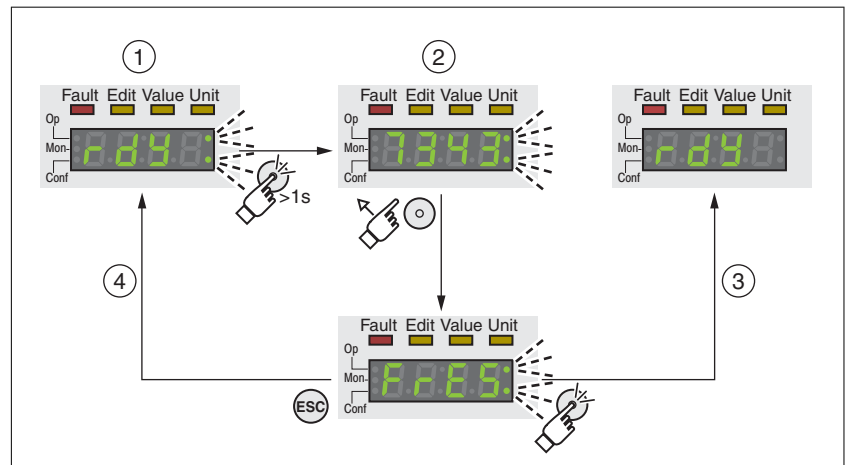


图 88: 集成 HMI 上的警告的确认

- (1) HMI 显示警告
- (2) 显示故障代码
- (3) 复位警告
- (4) 中断，警告保留在存储器中

关于警告的详细信息请查阅章节“9.4 警告和故障表”，第 297 页中的说明。

9.3.2 读取和确认故障

请如下操作，以通过集成的 HMI 对故障进行读取和确认：

- “Fault”LED 亮。7 段显示器交替闪烁 **FLt** 和故障代码。产生故障级别 2 至 4 的故障。
- ▶ 请排除故障原因。
- ▶ 按下导航按钮。
- ◁ 在 7 段显示器上将显示出 **FrES**。
- ▶ 请按下导航按钮，以确认故障。
- ◁ 产品转入运行状态 4 Ready To Switch On。

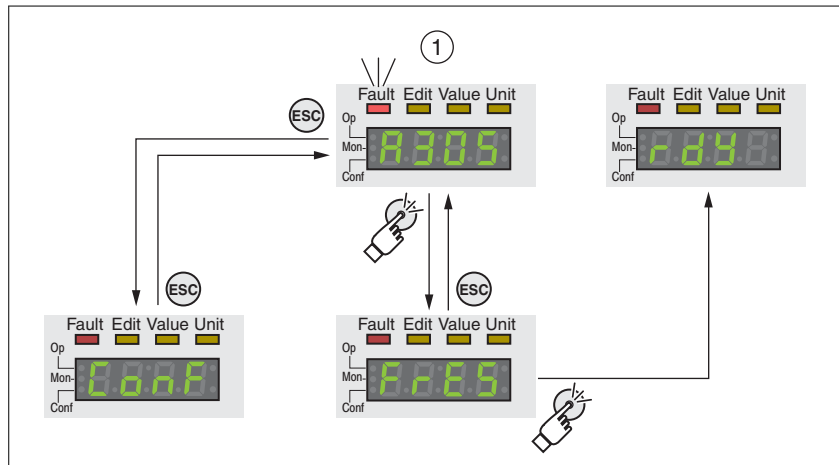


图 89: 集成 HMI 上的故障的确认

(1) HMI 显示故障和故障代码

故障代码的意义可借助于章节“9.4 警告和故障表”，第 297 页中的表格进行确定。

9.3.3 确认插件的更换

一般说明 请注意查阅各插件手册中的信息。

插槽 1 关于插槽 1 上插件更换的信息，请查阅安全模块手册。

插槽 2 通过集成的 HMI 可对插件的更换进行确认。

- 7 段显示器显示出 **SlEt2**。
- ▶ 按下导航按钮。
- ◁ 在 7 段显示器上将显示出 **SAUE**。
- ▶ 请按下导航按钮，以进行确认。当前的插件装备情况将被存储至 EEPROM 中。
- ◁ 产品转入运行状态 **4 Ready To Switch On**。

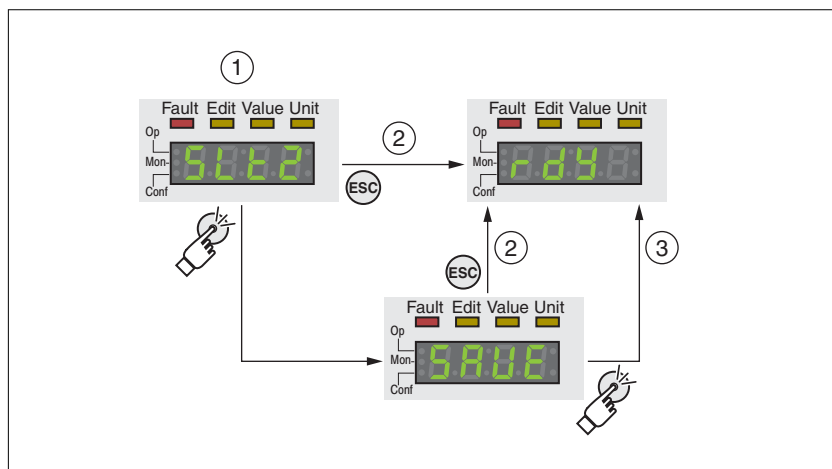


图 90: 集成 HMI 上插件变更的确认。

- (1) HMI 显示，插件的更换已被识别出
- (2) 存储过程的中断
- (3) 保存当前的插件装备情况并转入运行状态 **4 Ready To Switch On**。

9.3.4 确认电机的更换

请如下操作，以通过集成的 HMI 对电机更换进行确认：

- 7 段显示器显示出 *Not* 。
- ▶ 按下导航按钮。
- ◁ 在 7 段显示器上将显示出 *SAVE* 。
- ▶ 请按下导航按钮，以将新的电机参数保存至 EEPROM 中。
- ◁ 产品转入运行状态 **4** Ready To Switch On。

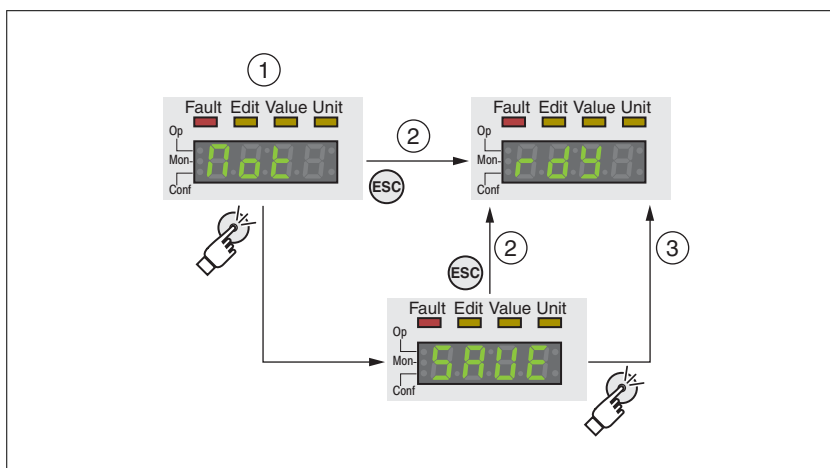


图 91：集成 HMI 上电机变更的确认。

- (1) HMI 显示，电机的更换已被识别出
- (2) 存储过程的中断
- (3) 保存新的电机数据并转入运行状态 **4** Ready To Switch On。

9.4 警告和故障表

下表显示了故障代码按照窗格的划分。

故障代码	窗格
E 1xxx	一般说明
E 2xxx	过电流
E 3xxx	压力
E 4xxx	温度
E 5xxx	硬件
E 6xxx	软件
E 7xxx	接口, 布线
E 8xxx	现场总线
E Axxx	电机运转
E Bxxx	通讯

故障代码未被列出

若后续表格中未列出故障代码, 可能是固件的状态比产品手册更新或存在系统故障。

- ▶ 请检查, 使用的手册是否正确 (“关于本书”)
- ▶ 请检查, 布线是否符合电磁兼容性规范 (“4.1 电磁兼容性(EMV)”)
- ▶ 请与技术支持部门联系 (“12.1 售后服务地址”)

故障代码清单

下表显示了故障代码的概况。

故障代码	故障级别	简要说明	原因	补救办法
E 1100	-	超出允许值域范围的参数	输入的值超出允许的该参数的值范围。	输入的值必须在允许的该参数的值范围之内。
E 1101	-	参数不存在	参数管理发出故障报告：参数（索引）不存在。	请选择其它的参数（索引）。
E 1102	-	参数不存在	参数管理发出故障报告：参数（子索引）不存在。	请选择其它的参数（子索引）。
E 1103	-	不允许改写该参数（READ only）	Read-Only-参数的写访问。	仅写入可写的参数。
E 1104	-	写访问被拒绝（没有访问权限）	参数仅可在专家模式下访问。	写访问必须由专家完成。
E 1105	-	块上传/下载未初始化		
E 1106	-	当输出级处于启用状态时，不允许执行指令	当输出级处于启用状态时，不允许执行指令（运行状态 Operation Enabled 和 Quick Stop Active）。	请禁用输出级然后重复指令。
E 1107	-	禁止其它接口访问	访问被其它通道占据（比如：调试软件被启用，同时通过现场总线进行访问尝试）。	请检查阻塞访问的通道。
E 1108	-	文件无法上传：文件 ID 未知		
E 1109	1	停电后所保存的数据无效		
E 110A	-	系统故障：无 Bootloader 可用		
E 110B	3	配置错误（附加信息 = Modbus 寄存器地址） 参数_SigLatched Bit 30	在参数检查时识别出故障（比如运行模式 Profile Position 的给定速度大于最大允许的驱动放大器速度）。	附加故障信息中的数值给出了 Modbus 寄存器地址，在该地址上识别出了初始化错误。
E 110D	1	进行出厂设置后，必须执行驱动放大器基准设置。	“First Setup”（FSU）未被执行或未被完全执行。	请执行 First Setup。
E 110E	-	某个需要驱动放大器重启的参数已被变更。	将仅由调试软件显示出来。参数变更后必须关闭并再次启动驱动放大器。	重新启动驱动放大器，以启用参数的功能。请参阅需要重启驱动放大器的参数的信息一章。
E 110F	-	功能在该设备规格下不可用	此类特殊的设备规格不支持这些功能或参数值。	检查是否使用正确的设备规格，特别是电机型号、编码器型号、抱闸。
E 1110	-	不明的上传或下载文件 ID	特定的设备规格不支持这种类型的文件。	请检查使用的设备型号或配置文件是否正确。
E 1111	-	文件传输未正确初始化	此前的文件传输被中断。	
E 1112	-	无法锁定配置	外部工具试图锁定上传或下载的驱动放大器配置。若其它工具已锁定了驱动放大器的配置，或驱动放大器处于某个运行状态之中——而在该运行状态中无法进行锁定，则配置就无法被锁定。	
E 1113	-	未锁定系统以传输配置	外部工具试图在不锁定驱动放大器的情况下传输驱动放大器的配置。	
E 1114	4	配置的下载被中断 参数_SigLatched Bit 5	在下载配置时出现了一个通讯故障或外部工具故障。配置仅被部分传输至驱动放大器，现在可能存在冲突。	请关闭并重新接通驱动放大器，尝试重新执行配置下载，或将驱动放大器复位至出厂设置。
E 1115	0	配置文件格式错误 参数_WarnLatched Bit 5	外部工具所下载的配置具有无效或未知格式。	
E 1116	-	问询将被异步处理		

0198441114064, V2.0, 03.2016

故障代码	故障级别	简要说明	原因	补救办法
E 1117	-	异步要求被锁定	某个插件的要求被锁定，因为该插件正在处理其它的要求。	
E 1118	-	配置数据与设备不匹配	配置数据含有其它设备的数据。	请检查设备型号和输出级的类型。
E 1119	-	数据长度错误，字节过多		
E 111A	-	数据长度错误，字节过少		
E 111B	4	配置下载故障（辅助信息 = Modbus 寄存器地址）	在下载配置时，有一个或多个配置值未被驱动放大器采用。	请检查配置文件是否有效以及配置文件与驱动放大器的型号和版本是否匹配。故障附加信息中的数值给出了 Modbus 寄存器地址，在该地址上识别出了初始化错误。
E 111C	1	不能重新计算比例的初始化	一个参数不能被初始化。	可以通过参数 <code>_PAR_ScalingError</code> 读取引起错误的参数的地址。
E 111D	3	在使用用户单元重新计算参数时出现一个错误后，不能再恢复参数的初始状态。	驱动放大器曾有一个无效的配置。重新计算时出现了一个错误。	关闭驱动放大器，然后重新打开。由此可能不能识别涉及的参数。根据要求更改参数值。启动重新计算前请检查参数设置是否正确。
E 111E	1	不能启动数据组的重新计算	不能重新计算运行模式 Motion Sequence 的一个数据组。	可以通过参数 <code>_PAR_ScalingError</code> 读取造成错误的参数地址和数据组编号。
E 111F	1	不能重新计算。	无效的比例系数	请检查是否可能给出了一个不预期的比例系数。使用其它比例系数。重新计算比例前，用应用单位将参数复位。
E 1120	1	不能启动重新计算比例	一个参数不能被重新计算。	可以通过参数 <code>_PAR_ScalingError</code> 读取引起错误的参数的地址。
E 1121	-	计算比例时步骤的顺序错误（现场总线）。	初始化重新计算前已经启动了重新计算。	必须在启动重新计算前执行初始化重新计算。
E 1122	-	不能启动重新计算比例	重新计算比例已经被激活。	等待完成正在进行的重新计算比例。
E 1123	-	不能更改参数	重新计算比例已激活。	等待完成正在进行的重新计算比例。
E 1124	1	重新计算比例时超时	已经超出了初始化重新计算和启动重新计算的时间（30 秒）。	初始化重新计算后必须在 30 秒内启动重新计算。
E 1125	1	不能计算比例	位置、速度或加速度/减速度的比例系数超出了内部计算极限。	更改比例系数后再试。
E 1126	-	配置被其它访问通道锁定。		关闭其它的访问通道（例如调试软件的其它实例标识）
E 1127	-	接收到无效密钥		
E 1128	-	要对固件实施生产测试，必须针对性地登录		
E 1129	-	测试步骤尚未启动		
E 112A	-	无法启用捕获的输入端	位置采集尚未启用	通过“Probing cycle”（IDN170）启用位置采集。
E 112B	-	无法配置差值采集	捕获的输入端 1 未针对两个沿进行设置（IDN169）。	针对两个沿设置捕获的输入端 1。

故障代码	故障级别	简要说明	原因	补救办法
E 112C	-	无法配置差值采集	捕获的输入端 2 未针对两个沿进行设置 (IDN169)。	针对两个沿设置捕获的输入端 2。
E 112E	-	无法更改当前的沿配置	无法更改当前的沿配置, 因为差值采集处于激活状态。	关闭差值采集。
E 1300	3	STO 安全功能已启用 (STO_A, STO_B) 参数_SigLatched Bit 10	STO 安全功能已在运行状态 Operation Enabled 中被启用。	检查 STO 安全功能输入的布线并将故障复位。
E 1301	4	STO_A 和 STO_B 电平不同 参数_SigLatched Bit 11	输入 STO_A 和 STO_B 的电平相差超过 1 秒。	必须关闭驱动放大器, 并在再次启动之前排除故障原因 (比如检查急停是否处于启用状态)。
E 1302	0	STO 安全功能已启用 (STO_A, STO_B) 参数_warnLatched Bit 10	STO 安全功能已在输出级禁用时被启用。	一旦 STO 安全功能被禁用, 警告就将被自动复位。
E 1310	2	外部参比量信号频率过高 参数_SigLatched Bit 28	外部参比量信号 (A/B 信号、P/D 信号或 CW/CCW) 的频率高于允许的数值。	检查外部参比量信号的频率。检查运行模式 Electronic Gear 中的传动系数。
E 1311	-	无法配置所选出的信号输入或信号输出功能	在已启用的运行模式中无法使用所选出的信号输入或信号输出功能。	请选择其它功能或变更运行模式。
E 1312	-	未为信号输入功能定义限位开关信号或基准开关信号	基准点定位运行需要限位开关。未给输入分配限位开关。	请分配正向限位开关 (Positive Limit Switch)、反向限位开关 (Negative Limit Switch) 以及基准开关 (Reference Switch) 的信号输入功能。
E 1313	-	该信号输入功能无法使用已配置的去抖动时间	该输入的信号输入功能不支持所选的去抖动时间。	请将去抖动时间设为一个有效值。
E 1314	4	至少有两个信号输入有相同的信号输入功能。	至少有两个信号输入配置了相同的信号输入功能。	重新配置输入。
E 1315	0	参比量信号频率过高 (警告)。 参数_warnLatched Bit 28	脉冲信号 (A/B、脉冲/方向、CW/CCW) 的频率超出给定的工作范围。接收到的脉冲可能会丢失。	请调整控制器的输出频率以适应驱动放大器的输入频率。此外, 还必须调整运行模式 Electronic Gear 的传动系数, 以适应应用的需求 (位置精度和速度)。
E 1316	1	目前不能通过信号输入来获取位置 参数_SigLatched Bit 28	已经使用了位置获取。	
E 1317	0	接口 PTI 的干扰耦合 参数_warnLatched Bit 28	识别出干扰脉冲或不允许的脉冲沿过渡 (A 信号和 B 信号同时)。	检查电缆规格、屏蔽连接和电磁兼容性。
E 1318	-	选择的模拟输入应用类型不可能。	至少有两个模拟输入配置了相同的应用类型。	重新配置模拟输入端。
E 1501	4	系统故障: Drivecom 状态机的状态未知		
E 1502	4	系统故障: HWL Low-Level 状态机的状态未知		
E 1503	1	快速停止被现场总线触发	快速停止被现场总线触发。快速停止的选项编码被设为 -1 或 -2, 这将导致驱动放大器进入运行状态 9 Fault, 而不是运行状态 7 Quick Stop Active。	

0198441114064, V2.0, 03.2016

故障代码	故障级别	简要说明	原因	补救办法
E 1504	2	无法启用输出级 参数_SigLatched Bit 4	安全输入功能“Servo On”已被分配至一个输入。但信号输入上仍然有 0 电平存在。	信号输入上必须有 1 电平存在。
E 1600	-	示波器：没有其它数据可用		
E 1601	-	示波器：参数设定不完整		
E 1602	-	示波器：触发器变量未定义		
E 1606	-	记录还在启用		
E 1607	-	记录：未定义触发器		
E 1608	-	记录：触发器选项无效		
E 1609	-	记录：未选择通道		
E 160A	-	记录：没有数据可用		
E 160B	-	无法记录参数		
E 160C	1	自动调整：转动惯量在允许的范围之外	负载转动惯量过高。	请检查系统是否能够自由移动。 检查负载。 请使用不同尺寸的设备。
E 160E	1	自动调整：无法启动试运行		
E 160F	1	自动调整：无法启用输出级	在运行状态 Ready to Switch On 中未启动自动调整。	当驱动放大器处于运行状态 Ready to Switch On 中时，启动自动调整。
E 1610	1	自动调整：处理已停止	自动调整被用户指令结束或由于驱动放大器中的故障而中断（参阅故障存储器中的其它故障信息，比如 DC 总线欠电压，限位开关被触发）	排除停止的原因并重新启动自动调整。
E 1611	1	系统故障：内部写访问的自动调整	在启用停止时，将写入自动调整参数。当自动调整启动时，将出现该故障信息。	
E 1612	1	系统故障：内部读取权限的自动调整		
E 1613	1	自动调整：已超出最大允许运动范围 参数_SigLatched Bit 2	在自动调整时，有运动超出设置的运动范围。	请增加运动范围的值，或通过 AT_DIS = 0 禁用范围监测。
E 1614	-	自动调整：已启用	自动调整同时启动两次或自动调整参数在自动调整期间改变（参数 AT_dis 和 AT_dir）。	等待至自动调整结束并重新启动自动调整。
E 1615	-	自动调整：只要自动调整处于启用状态，该参数就不可修改	参数 AT_gain 或 AT_J 将在自动调整时被写入。	等待至自动调整结束，然后修改参数。
E 1617	1	自动调整：摩擦力矩或负载力矩过高	已达到最大电流（参数 CTRL_I_max）。	请检查系统是否能够自由移动。 检查负载。 请使用不同尺寸的设备。
E 1618	1	自动调整：优化已中断	内部自动调整过程未被完成（跟踪误差？）。	请参阅故障存储器中关于故障的辅助信息。
E 1619	-	自动调整：参数 AT_n_ref 中的速度跳跃高度太小	参数 AT_n_ref < 2 * AT_n_tolerance。 在首次速度跳跃时检查一次。	请更改参数 AT_n_ref 或 AT_n_tolerance，以便达到需要的状态。
E 1620	1	自动调整：负载力矩过高	产品尺寸不适合机器负载。 识别出的机器转动惯量与电机转动惯量相比过高。	请减小负载，检查尺寸。
E 1621	1	系统故障：计算错误		

故障代码	故障级别	简要说明	原因	补救办法
E 1622	-	自动调整：无法执行自动调整	只有当未启用任何运行模式时，才能执行自动调整。	结束启用的运行模式或禁用输出级。
E 1623	1	自动调整：通过停止要求中断自动调整	只有当未启用任何运行模式时，才能执行自动调整。	结束启用的运行模式或禁用输出级。
E 1A00	-	系统故障：FIFO 存储器溢位		
E 1A01	3	电机已更换（其它电机型号） 参数_SigLatched Bit 16	识别出的电机并非此前识别出的电机。	确认更换。
E 1A03	4	系统故障：硬件和固件不匹配		
E 1B00	3	系统故障：电机和输出级参数错误 参数_SigLatched Bit 30	设备的非瞬时存储器中的制造商参数值（数据）错误。	更换设备。
E 1B02	3	目标值过高。 参数_SigLatched Bit 30		
E 1B04	2	编码器模拟的分辨率过高，最大速度过高 参数_SigLatched Bit 30	参数 CTRL_v_max 中的值或编码器模拟的分辨率 ESIM_scale 过高。	降低编码器模拟的分辨率或参数 CTRL_v_max 中的最大速度。
E 1B05	2	切换参数时的错误 参数_SigLatched Bit 30		
E 1B06	3	不能启动 Wake & Shake。 参数_SigLatched Bit 30	Wake & Shake 开始启动时电机速度过高。	检查当 Wake & Shake 开始启动时电机是否处于停止状态。
E 1B08	3	Wake & Shake 的位置差异太大。	输入的电机数据不正确（尤其是电机电阻、电机转动惯量（旋转电机）或电机质量（直线电动机））。 参数 WakeAndShakeGain 中的设置不正确。	检查电机数据。 检查参数 WakeAndShakeGain 的设置。
E 1BOB	1	开始确定整流换向偏移时，输出级必须在准备接通的运行状态下。		将输出级置于运行状态 Ready To Switch On，再次开始确定整流换向偏移。
E 1BOC	3	电机的实际速度过高。		
E 1BOD	3	由速度观测器确定的速度值太大	通过 Velocity Observer 计算的系统惯性不正确。 Velocity Observer 的动力不正确。 运行期间，系统惯性发生变化。在这种情况下，无法使用 Velocity Observer 运行，Velocity Observer 必须关闭。	通过参数 CTRL_SpdObsDyn 改变 Velocity Observer 的动力。 通过参数 CTRL_SpdObsInert 来改变用于 Velocity Observer 计算的系统惯性。 若故障继续存在，禁用 Velocity Observer。
E 1BOE	3	结束 Wake & Shake 时不能确定整流换向角度。	输入的电机数据不正确（尤其是电机电阻、电机转动惯量（旋转电机）或电机质量（直线电动机））。 参数 WakeAndShakeGain 中的设置不正确。 电机制动器布线不正确（若存在）	检查电机数据。 检查参数 WakeAndShakeGain 的设置。 请检查电机制动器的布线。
E 2300	3	输出级过流 参数_SigLatched Bit 27	电机短路及输出级被禁用。 电机相线接错。	检查电机的电源接头。
E 2301	3	制动电阻过流 参数_SigLatched Bit 27	制动电阻短路	在使用内部制动电阻时求助于技术支持部门。 在使用外部制动电阻时检查制动电阻的布线和尺寸。

0198441114064, V2.0, 03.2016

故障代码	故障级别	简要说明	原因	补救办法
E 3100	par.	电源不存在、欠电压或过电压 参数_SigLatched Bit 15	缺少相至少 50ms。 电源电压不在有效范围内。 电源频率不在有效范围内。	检查供电电源的电压是否与技术数据相符。
E 3200	3	DC 总线过电压 参数_SigLatched Bit 14	在制动时反馈过高。	检查减速斜坡，检查驱动和制动电阻的尺寸。
E 3201	3	DC 总线欠电压（断电阈值） 参数_SigLatched Bit 13	电源电压损耗，电压供给差。	检查电源。
E 3202	2	DC 总线欠电压（Quick-Stop 阈值） 参数_SigLatched Bit 13	电源电压损耗，电压供给差。	检查电源。
E 3206	0	DC 总线欠电压、电源不存在、欠电压或过电压 参数_WarnLatched Bit 13	缺少相至少 50ms。 电源电压不在有效范围内。 电源频率不在有效范围内。 电源电压和参数 MON_MainsVolt 的设置不一致 （示例：电源电压为 230V，而且 MON_MainsVolt 设置为 115V）。	检查供电电源的电压是否与技术数据相符。 检查被减小的电源电压的参数设置。
E 3300	0	最大电机电压对所使用的输出级而言过小	最大电机电压 M_U_max 过小。 输出级电源的电压和最大电机电压不匹配。	请使用最大电压 M_U_max 更高的电机。若无视此警告，可能会损坏电机。
E 4100	3	输出级过热 参数_SigLatched Bit 18	晶体管过热：环境温度过高， 通风器故障，灰尘。	检查通风器，改善控制柜散热。
E 4101	0	输出级过热警告 参数_WarnLatched Bit 18	晶体管过热：环境温度过高， 通风器故障，灰尘。	检查通风器，改善控制柜散热。
E 4102	0	电源输出级过载（I2t） 参数_WarnLatched Bit 30	电流长时间超出标称值。	检查尺寸，减小循环周期。
E 4200	3	设备过热 参数_SigLatched Bit 18	电路板过热：环境温度过高。	检查通风器，改善控制柜散热。
E 4300	2	电机过热 参数_SigLatched Bit 17	环境温度过高。 占空因数过高。 电机安装不正确（隔热）。 电机过载（损耗功率过大）。	检查电机安装情况；热必须通过安装表面排出。降低环境温度。保证通风。
E 4301	0	电机过热温度警告 参数_WarnLatched Bit 17	温度传感器电阻过高；过载， 环境温度（参见 I2t）。	检查电机安装情况；热必须通过安装表面排出。
E 4302	0	电机过载（I2t） 参数_WarnLatched Bit 31	电流长时间超出标称值。	请检查系统是否能够自由移动。 检查负载。 必要时使用不同尺寸的电机。
E 4303	0	未监控电机温度	电机参数（在电机的电子铭牌，编码器的非瞬时存储器中）不可用或无效；参数 A12 等于 0。	请与技术支持部门联系。 更换电机。
E 4304	0	编码器型号不支持电机温度监控		
E 4402	0	警告：制动电阻过载（I2t > 75%） 参数_WarnLatched Bit 29	制动电阻接通时间过长，导致其过载能力的 75% 被耗尽。	馈回的能量过高。可能原因：外部负荷过高，电机速度过高，减速过快。
E 4403	par.	制动电阻过载（I2t > 100%）	制动电阻接通时间过长。	馈回的能量过高。可能原因：外部负荷过高，电机速度过高，减速过快。

故障代码	故障级别	简要说明	原因	补救办法
E 5101	0	Modbus 电压供给缺失		
E 5102	4	电机编码器电源电压 参数_SigLatched Bit 16	编码器的电压供给不在允许的范围 8V 至 12V 内；可能存在硬件问题。	更换设备。 请与技术支持部门联系。
E 5200	4	电机和编码器连接故障 参数_SigLatched Bit 16	编码器电缆不正确或电缆未连接，电磁兼容性。	检查电缆连接和屏蔽。
E 5201	4	电机编码器通讯故障 参数_SigLatched Bit 16	编码器自行识别出编码器故障信息。	检查电缆连接和屏蔽。
E 5202	4	不支持电机编码器 参数_SigLatched Bit 16	连接了不兼容的编码器。	使用原始配件。
E 5203	4	电机编码器连接故障 参数_SigLatched Bit 16		
E 5204	3	与电机编码器的连接丢失 参数_SigLatched Bit 16	编码器电缆存在问题（通讯被中断）。	检查电缆连接。
E 5206	0	编码器通信错误 参数_warnLatched Bit 16	通讯干扰，电磁兼容性。	检查电缆规格、屏蔽连接和电磁兼容性。
E 5207	1	不支持该功能	当前硬件修正不支持该功能。	
E 5302	4	电机需要输出级不支持的 PWM 频率（16 kHz）。	连接的电机只能在 16kHz 的 PWM 频率下工作（电机电子铭牌中的记录）。而输出级不支持该 PWM 频率。	使用以 8kHz 的 PWM 频率工作的电机。
E 5430	4	系统故障：EEPROM 读取出错 参数_SigLatched Bit 29		
E 5431	3	系统故障：EEPROM 写操作出错 参数_SigLatched Bit 29		
E 5432	3	系统故障：EEPROM 状态机 参数_SigLatched Bit 29		
E 5433	3	系统故障：EEPROM 地址错误 参数_SigLatched Bit 29		
E 5434	3	系统故障：EEPROM 错误的长度 参数_SigLatched Bit 29		
E 5435	4	系统故障：EEPROM 未格式化 参数_SigLatched Bit 29		
E 5436	4	系统故障：EEPROM 不兼容结构 参数_SigLatched Bit 29		
E 5437	4	系统故障：EEPROM 校验和出错（制造商数据） 参数_SigLatched Bit 29		
E 5438	3	系统故障：EEPROM 校验和出错（用户参数） 参数_SigLatched Bit 29		
E 5439	3	系统故障：EEPROM 校验和出错（现场总线参数） 参数_SigLatched Bit 29		

0198441114064, V2.0, 03.2016

故障代码	故障级别	简要说明	原因	补救办法
E 543B	4	系统故障：没有有效的制造商数据 参数_SigLatched Bit 29		
E 543E	3	系统故障：EEPROM 校验和出错 (NoInit 参数) 参数_SigLatched Bit 29		
E 543F	3	系统故障：EEPROM 校验和出错 (电机参数) 参数_SigLatched Bit 29		
E 5441	4	系统故障：EEPROM 校验和出错 (全局控制器参数组) 参数_SigLatched Bit 29		
E 5442	4	系统故障：EEPROM 校验和出错 (控制器参数组 1) 参数_SigLatched Bit 29		
E 5443	4	系统故障：EEPROM 校验和出错 (控制器参数组 2) 参数_SigLatched Bit 29		
E 5444	4	系统故障：EEPROM 校验和出错 (NoReset 参数) 参数_SigLatched Bit 29		
E 5445	4	系统故障：EEPROM 校验和出错 (硬件信息) 参数_SigLatched Bit 29		
E 5446	4	系统故障：EEPROM 校验和出错 (用于停电数据) 参数_SigLatched Bit 29	内部 EEPROM 中存在问题。	关闭并再次打开驱动放大器。 若此故障继续存在，请与技术 支持部门联系。
E 5447	3	系统故障：EEPROM 校验和出错 (运行模式 Motion Sequence 数 据组) 参数_SigLatched Bit 29		
E 5448	2	系统故障：存储卡通信故障 参数_SigLatched Bit 20		
E 5449	2	系统故障：存储卡总线被占用 参数_SigLatched Bit 20		
E 544A	4	系统故障：EEPROM 校验和出错 (管理数据) 参数_SigLatched Bit 29		
E 544B	4	系统故障：EEPROM 校验和出错 (DeviceNet 数据) 参数_SigLatched Bit 29		
E 544C	4	系统故障：EEPROM 有写保护 参数_SigLatched Bit 29		
E 544D	2	系统故障：存储卡故障 参数_SigLatched Bit 20	最后一次向存储卡上实施保存 时可能发生了故障，或者存储 卡已失灵。	再次保存数据。 更换存储卡。

故障代码	故障级别	简要说明	原因	补救办法
E 544E	2	系统故障：存储卡故障 参数_SigLatched Bit 20	最后一次向存储卡上实施保存时可能发生了故障，或者存储卡已失灵。	再次保存数据。 更换存储卡。
E 544F	2	系统故障：存储卡故障 参数_SigLatched Bit 20	最后一次向存储卡上实施保存时可能发生了故障，或者存储卡已失灵。	再次保存数据。 更换存储卡。
E 5451	0	系统故障：无存储卡可用 参数_warnLatched Bit 20		
E 5452	2	系统故障：存储卡和设备中的数据不匹配 参数_SigLatched Bit 20	设备型号不同。 输出级型号不同。 存储卡上的数据与设备固件版本不匹配。	
E 5453	2	系统故障：存储卡上的数据冲突 参数_SigLatched Bit 20		
E 5454	2	系统故障：识别出的存储卡的存储空间太小 参数_SigLatched Bit 20		
E 5455	2	系统故障：存储卡未格式化 参数_SigLatched Bit 20		通过 HMI 上的“dtoc”（drive-to-card）命令更新存储卡。
E 5456	1	系统故障：存储卡有写保护 参数_SigLatched Bit 20	存储卡有写保护。	去除存储卡或通过 HMI 取消写保护。
E 5457	2	系统故障：存储卡冲突 参数_SigLatched Bit 20	存储卡容量不足。	更换存储卡。
E 5462	0	设备数据被自动传输至存储卡上 参数_warnLatched Bit 20	存储卡内容和 EEPROM 内容不同。	
E 5600	3	电机连接相位错误 参数_SigLatched Bit 26	电机相线缺失。	检查电机相位连接。
E 5603	3	整流换向出错 参数_SigLatched Bit 26	电机电缆布线错误。 由于干扰耦合，编码器信号丢失。 负载力矩高于电机转矩。 编码器的 EEPROM 含有无效数据（编码器的相位差不正确）。 电机未调准。	检查电机相线，检查编码器布线。 检查电磁兼容性，必要时进行改善，检查接地和屏蔽连接。 检查电机的尺寸，电机必须适合负载力矩。 检查电机数据。 请与技术支持部门联系。
E 6102	4	系统故障：内部软件错误 参数_SigLatched Bit 30		
E 6103	4	系统故障：系统堆栈溢位 参数_SigLatched Bit 31		
E 6104	-	系统故障：除数为 0（内部）		
E 6105	-	系统故障：32 位运算时溢出（内部）		
E 6106	4	系统故障：数据接口大小不适合 参数_SigLatched Bit 30		
E 6107	-	参数超出数值范围（计算错误）		
E 6108	-	功能不可用		
E 6109	-	系统故障：内部范围超出		

故障代码	故障级别	简要说明	原因	补救办法
E 610A	2	系统故障：计算出的数据无法作为 32 位数值表示		
E 610D	-	选定参数中有错误	选择了错误的参数值。	检查要写入的参数值。
E 610E	4	系统故障：24V DC 低于关断电压阈值		
E 610F	4	系统故障：内部 Timer 基础错误 (Timer0) 参数_SigLatched Bit 30		
E 6111	2	系统故障：内存范围已锁定 参数_SigLatched Bit 30		
E 6112	2	系统故障：无存储器 参数_SigLatched Bit 30		
E 6113	1	系统故障：计算出的数据无法作为 16 位数值表示		
E 6114	4	系统故障：禁止从 Interrupt-Service-Routine 调用功能	编程错误	
E 7100	4	系统故障：输出级数据无效 参数_SigLatched Bit 30	设备中存储的输出级数据错误 (CRC 错误)，内部存储器数据错误。	请与技术支持部门联系或更换设备。
E 7110	2	系统故障：内部制动电阻故障	内部制动电阻功能不正常或未连接。	请与技术支持部门联系。
E 7111	-	参数值无法变更，因为外部制动电阻处于活动状态。	虽然外部制动电阻处于活动状态，仍然尝试变更 RESext_ton、RESext_P 或 RESext_R 中某个参数的值。	若要变更 RESext_ton、RESext_P 或 RESext_R 中某个参数的值，外部制动电阻不得处于活动状态。
E 7112	2	未连接外部制动电阻	外部制动电阻已激活 (参数 RESint_ext)，但未识别出。	检查外部制动电阻的布线。检查电阻值是否正确。
E 7120	4	无效的电机数据 参数_SigLatched Bit 16	电机数据错误 (CRC 错误)。	请与技术支持部门联系或更换电机。
E 7121	2	系统故障：电机和编码器之间通讯故障 参数_SigLatched Bit 16	电磁兼容性，详细的信息可在含有编码器故障编码的故障存储器中找到。	请与技术支持部门联系。
E 7122	4	无效的电机数据 参数_SigLatched Bit 30	编码器中存储的电机数据错误 (CRC 错误)，内部存储器数据错误。	请与技术支持部门联系或更换电机。
E 7124	4	系统故障：电机编码器功能不正常 参数_SigLatched Bit 16	编码器发出内部故障信号。	请与技术支持部门联系或更换电机。
E 7125	4	系统故障：用户数据长度过大 参数_SigLatched Bit 16		
E 7129	0	系统故障：电机编码器故障 参数_WarnLatched Bit 16		
E 712C	0	系统故障：无法与编码器通讯 参数_WarnLatched Bit 16		
E 712D	4	未找到电机的电子铭牌 参数_SigLatched Bit 16	电机数据错误 (CRC 错误)。电机无电子铭牌 (比如 SER 电机)	请与技术支持部门联系或更换电机。
E 712F	0	无电子电机铭牌的数据段		
E 7132	0	系统故障：无法写入电机配置		

故障代码	故障级别	简要说明	原因	补救办法
E 7133	0	无法写入电机配置		
E 7134	4	电机配置不完整 参数_SigLatched Bit 16		
E 7135	4	不支持该格式 参数_SigLatched Bit 16		
E 7136	4	用参数 MotEnctype 选择的编码器类型不正确 参数_SigLatched Bit 16		
E 7137	4	在对电机配置进行内部换算时故障 参数_SigLatched Bit 16		
E 7138	4	电机配置参数超出允许的数值范围 参数_SigLatched Bit 16		
E 7139	0	编码器偏移量：编码器中的数据段有错误。		
E 713A	3	尚未确定第三方电机编码器的调整值。 参数_SigLatched Bit 16		
E 7200	4	系统故障：生产时校准模拟/数字转换器 / BLE 文件错误 参数_SigLatched Bit 30		
E 7320	4	系统故障：编码器参数无效 参数_SigLatched Bit 16	至编码器或电机编码器通信通道 (Hiperface) 的干扰耦合功能未在工厂中完成参数设定。	请与技术支持部门联系。
E 7321	3	从编码器中读取绝对位置时超时 参数_SigLatched Bit 16	至编码器或电机编码器通信通道 (Hiperface) 的干扰耦合功能不正常。	检查布线和编码器电缆的屏蔽连接或更换电机。
E 7327	0	已设定 Hiperface 答复中的错误 Bit 参数_WarnLatched Bit 16	电磁兼容性问题。	检查布线（屏蔽）。
E 7328	4	电机编码器：位置评估时出现故障 参数_SigLatched Bit 16	编码器在位置评估时识别出一个故障。	请与技术支持部门联系或更换电机。
E 7329	0	电机编码器：警告 参数_WarnLatched Bit 16	电磁兼容性，电机编码器发出内部警告信号。	请与技术支持部门联系或更换电机。
E 7330	4	系统故障：电机编码器 (Hiperface) 参数_SigLatched Bit 16		检查布线和编码器电缆的屏蔽连接。 请与技术支持部门联系。
E 7331	4	系统故障：电机编码器初始化 参数_SigLatched Bit 30		检查布线和编码器电缆的屏蔽连接。 请与技术支持部门联系。
E 7335	0	与电机编码器的通讯处于活动状态 参数_WarnLatched Bit 16	正在处理命令，或通讯可能被电磁兼容性问题干扰。	检查编码器电缆的屏蔽连接。 请与技术支持部门联系。
E 733F	3	编码器模拟信号的幅度过小 参数_SigLatched Bit 16	编码器布线不正确。 编码器未连接。 对编码器信号的电磁兼容性干扰耦合（屏蔽连接、接线等）	

故障代码	故障级别	简要说明	原因	补救办法
E 7340	3	读取绝对位置已中断，先后多次尝试失败的次数过多 参数_SigLatched Bit 16	至编码器通信通道（Hyperface）的干扰耦合。 电机编码器功能不正常。	检查布线和编码器电缆的屏蔽连接，更换电机。
E 7341	0	已达到编码器温度的警告阈值 参数_WarnLatched Bit 16	已经超过了允许的最大负载率。 未正确安装电机，例如热隔绝。 电机锁止或损坏，以致其与在正常条件下相比，消耗更多电量。 环境温度过高。	降低负载率，例如减小加速度。 注意辅助冷却，例如通过使用风扇。 安装电机，以提高热传导性。 使用不同尺寸的驱动放大器或电机。 更换损坏的电机。
E 7342	2	已达到编码器温度的极限值 参数_SigLatched Bit 16	已经超过了允许的最大负载率。 未正确安装电机，例如热隔绝。 电机锁止或损坏，以致其与在正常条件下相比，消耗更多电量。 环境温度过高。	降低负载率，例如减小加速度。 注意辅助冷却，例如通过使用风扇。 安装电机，以提高热传导性。 使用不同尺寸的驱动放大器或电机。 更换损坏的电机。
E 7343	0	警告：绝对位置和增量位置间的不同 参数_WarnLatched Bit 16	- 编码器受到电磁兼容性耦合干扰 - 电机编码器功能不正常。	检查布线和编码器电缆的屏蔽连接，更换电机。
E 7344	3	绝对位置和增量位置间的不同 参数_SigLatched Bit 16	- 编码器受到电磁兼容性耦合干扰 - 电机编码器功能不正常。	检查布线和编码器电缆的屏蔽连接，更换电机。
E 7345	0	编码器模拟信号的幅度过大，模拟数字转换的极限值被超出	对编码器信号的电磁兼容性干扰耦合（屏蔽连接、接线等） 编码器功能不正常。	检查布线和屏蔽连接。 更换编码器。
E 7346	4	系统故障：编码器未就绪 参数_SigLatched Bit 16		检查布线和编码器电缆的屏蔽连接。 请与技术支持部门联系。
E 7347	0	系统故障：无法执行位置初始化	对模拟和数字编码器信号的干扰耦合。	降低对编码器信号的干扰耦合，检查屏蔽连接等。 请与技术支持部门联系。
E 7348	3	读取编码器温度超时 参数_SigLatched Bit 16	编码器无温度传感器	检查布线和编码器电缆的屏蔽连接。 请与技术支持部门联系。
E 7349	0	绝对编码器相和模拟编码器相之间存在差异	对模拟编码器信号的干扰耦合。 编码器功能不正常。	检查布线和编码器电缆的屏蔽连接。 更换电机。 请与技术支持部门联系。
E 734A	3	编码器模拟信号的幅度过大或被切断 参数_SigLatched Bit 16	编码器布线不正确。 编码器的硬件接口失灵。	
E 734B	0	模拟编码器的位置信号评估不正确 参数_WarnLatched Bit 16	编码器布线不正确。 编码器的硬件接口失灵。	
E 734C	3	准绝对位置有错误 参数_SigLatched Bit 16	当驱动放大器处于关闭状态时，电机轴可能曾发生转动。发现在允许的电机轴运动范围之外存在准绝对位置。	当准绝对位置功能处于活动状态时，仅在电机停止状态下关闭驱动放大器，当驱动放大器关闭时，勿使电机轴运动。
E 734D	0	标志脉冲不可用于编码器 参数_WarnLatched Bit 16		
E 7500	0	RS485/Modbus：超出存储容量 参数_WarnLatched Bit 5	电磁兼容性，布线问题。	检查电缆。

故障代码	故障级别	简要说明	原因	补救办法
E 7501	0	RS485/Modbus: 成帧误差 参数_WarnLatched Bit 5	电磁兼容性, 布线问题。	检查电缆。
E 7502	0	RS485/Modbus: 奇偶校验错误 参数_WarnLatched Bit 5	电磁兼容性, 布线问题。	检查电缆。
E 7503	0	RS485/Modbus: 接收故障 参数_WarnLatched Bit 5	电磁兼容性, 布线问题。	检查电缆。
E 7601	4	系统故障: 编码器类型无法识别 参数_SigLatched Bit 22		
E 7602	4	配置故障: 编码器模块和所选的机器编码器类型不匹配 参数_SigLatched Bit 22		
E 7603	4	配置故障: 编码器模块和所选的电机编码器类型不匹配 参数_SigLatched Bit 22		
E 7604	4	配置故障: 编码器模块已完成参数设置, 但未识别出编码器模块 参数_SigLatched Bit 22		
E 7605	4	配置故障: 未给编码器模块选择电机编码器类型 参数_SigLatched Bit 22		
E 7606	4	配置故障: 未给编码器模块选择机器编码器类型 参数_SigLatched Bit 22		
E 7607	4	无法识别出编码器模块 参数_SigLatched Bit 22	编码器模块不明。	请更换编码器模块。
E 7608	4	编码器模块电源供给过电流 参数_SigLatched Bit 22	插头或编码器电缆短路。 - 编码器错误或功能失灵	
E 7609	4	编码器未连接在编码器模块上。 参数_SigLatched Bit 22	插头未连接在插件上或电机/编码器上。 编码器电缆不正确或损坏。	
E 760A	3	插槽 2 中编码器模块缺失。 参数_SigLatched Bit 22	插件被移除或存在故障。	
E 760C	2	编码器报告超过最大频率 参数_SigLatched Bit 22	速度对编码器而言过高。	
E 760D	4	配置故障: 编码器模块使用有误 参数_SigLatched Bit 22	参数 ENC2_usage 中的值不正确。	
E 760E	2	位置评估故障 (信号识别时发生故障) 参数_SigLatched Bit 22	对模拟编码器信号的电磁兼容性干扰耦合	请检查布线和电缆屏蔽。
E 760F	0	位置评估时出现问题 (识别出干扰耦合)。 参数_WarnLatched Bit 22	对模拟编码器信号的电磁兼容性干扰耦合	请检查布线和电缆屏蔽。
E 7610	0	旋转变压器: 位置跟踪遗失, 位置不准确 参数_WarnLatched Bit 22	电机轴转动过快。 加速度过高。	降低速度。 降低加速度。 降低旋转变压器的分辨率。 降低旋转变压器的激磁频率。

故障代码	故障级别	简要说明	原因	补救办法
E 7611	2	旋转变压器：信号衰减导致故障，位置不准确。 参数_SigLatched Bit 22	旋转变压器功能不正常。 旋转变压器信号受到耦合干扰 旋转变压器电缆过长。	更换旋转变压器。 检查旋转变压器电缆，尤其是电缆屏蔽。 其它信息字节： D5：正弦输入/余弦输入超过了DOS Out Of Range 的阈值。 D4：正弦输入/余弦输入超过了DOS Mismatch 的阈值。
E 7612	3	旋转变压器：信号损失导致故障，位置不可靠 参数_SigLatched Bit 22	旋转变压器功能不正常。 旋转变压器布线不正确。 旋转变压器信号受到强烈耦合干扰。 旋转变压器不适合于驱动放大器。 变压比参数不正确。	检查旋转变压器电缆，尤其是布线和屏蔽连接。 更换旋转变压器。 其它信息字节： D7：正弦输入/余弦输入缩短 D6：正弦输入/余弦输入在LOS 阈值下。
E 7613	3	旋转变压器：信号通讯受到耦合干扰 参数_SigLatched Bit 22	旋转变压器信号受到耦合干扰	检查旋转变压器电缆，尤其是布线和屏蔽连接。
E 7614	3	旋转变压器电压供给故障。 参数_SigLatched Bit 22	旋转变压器未正确连接。	检查旋转变压器电缆。
E 7615	3	系统故障：RES 编码器模块未为位置分析做好准备 参数_SigLatched Bit 22	EMC 问题。	检查旋转变压器电缆。
E 7616	3	系统故障：旋转变压器超时 参数_SigLatched Bit 22	系统故障	更换编码器模块。
E 7617	1	旋转变压器的速度过高。 参数_SigLatched Bit 22	电机的速度过高。	降低电机速度。
E 7618	4	编码器 2 霍尔传感器故障 参数_SigLatched Bit 22	布线不正确或编码器 2 的霍尔传感器信号电缆损坏。	检查编码器的布线。
E 7619	4	插件与编码器通讯时出现故障 参数_SigLatched Bit 22	编码器布线/调准或编码器参数的设置不正确（示例：为 SSI 编码器所设置的参数 ENCDigSSICoding 不正确）。	检查编码器电缆，尤其是布线和电缆屏蔽。检查编码器的参数设置。检查编码器调准
E 761A	0	插件与编码器通讯时出现警告 参数_WarnLatched Bit 22	编码器布线不正确。	检查编码器电缆，尤其是布线和电缆屏蔽。
E 761B	4	不支持连接的 EnDat 编码器类型 参数_SigLatched Bit 22	无法通过从铭牌上读出的数据运行 EnDat 编码器。	请使用支持的 EnDat 编码器。
E 761C	4	配置故障：SSI 编码器参数设置无效 参数_SigLatched Bit 22	参数 ENCDigSSIResSgl 或 ENCDigSSIResMult 的数值不正确。	
E 761D	2	超过编码器最大速度 参数_SigLatched Bit 22	速度对编码器而言过高。对于 SSI 或 EnDat2.2 编码器而言，故障也可能由通讯故障引起。	
E 761E	2	编码器模块过热 参数_SigLatched Bit 22	环境温度过高。	改善控制柜散热。
E 761F	2	位置评估时出现故障（AB 编码器信号） 参数_SigLatched Bit 22	无 Sync 信号。	

故障代码	故障级别	简要说明	原因	补救办法
E 7620	4	EnDat 编码器数据校验和错误 参数_SigLatched Bit 22		
E 7621	1	运行时间补偿未成功 参数_SigLatched Bit 22		检查编码器电缆，尤其是布线和电缆屏蔽。
E 7622	0	警告：旋转变压器超时 参数_warnLatched Bit 22	系统故障。	更换编码器模块。
E 7623	0	编码器绝对信号不可用 参数_warnLatched Bit 22	在 ENC_abs_Source 所规定的输入上无可用编码器。	检查布线，检查编码器。检查参数 ENC_abs_source 的值。
E 7624	0	无法设定编码器 2 的绝对位置。 参数_warnLatched Bit 22	编码器 2 输入上的编码器绝对位置无法通过 ENC2_setpabs 进行设定。当编码器 2 的输入未连接编码器且 ENC2_setpabs 被执行时，也会引发该警告。	请使用支持通过 ENC2_setpabs 直接设定绝对位置的编码器。
E 7625	0	无法设定编码器 1 的绝对位置。 参数_warnLatched Bit 22	编码器 1 的输入上未连接编码器。	请先在编码器 1 的输入上连接编码器，然后再通过 ENC1_abs_pos 直接设定绝对位置。
E 7626	4	编码器比例溢位故障 参数_SigLatched Bit 22	机器编码器的多圈分辨率相对于电机轴超过了系统极限，例如由于机器编码器和电机编码器间的某一机械传动系数。	通过参数 ENCDigResMulUsed 降低用于位置分析所使用的多圈分辨率的比特数量。
E 7627	4	配置故障：BISS 编码器参数设置无效 参数_SigLatched Bit 22	参数 ENCDigBISSResSgl 或 ENCDigBISSResMult 中的数值不正确。	
E 7628	0	BISS 编码器的 Bit 'War' 或 'Err' 被设定 参数_warnLatched Bit 22	Bit 被用于不同的监控，例如： - 编码器温度过高。 - 超过了编码器内 LED 的使用寿命。 - 位置非法。	更换编码器。
E 7629	3	BISS 初始化错误 参数_SigLatched Bit 22		
E 7701	4	系统故障：连接输出级超时 参数_SigLatched Bit 31		请与技术支持部门联系。
E 7702	4	系统故障：从输出级收到无效数据 参数_SigLatched Bit 31		请与技术支持部门联系。
E 7703	4	系统故障：与输出级的数据交换中断 参数_SigLatched Bit 31		请与技术支持部门联系。
E 7704	4	系统故障：输出级识别数据交换不成功 参数_SigLatched Bit 31		请与技术支持部门联系。
E 7705	4	系统故障：输出级识别数据的校验和错误 参数_SigLatched Bit 31		请与技术支持部门联系。
E 7706	4	系统故障：未从输出级收到识别框架 参数_SigLatched Bit 31		请与技术支持部门联系。

故障代码	故障级别	简要说明	原因	补救办法
E 7707	4	系统故障：输出级类型和生产数据不匹配		请与技术支持部门联系。
E 7708	4	PIC 电源电压过低 参数_SigLatched Bit 31		请与技术支持部门联系。
E 7709	4	系统故障：收到的数据数量无效 参数_SigLatched Bit 31		请与技术支持部门联系。
E 770A	2	PIC 收到带错误校验位的数据 参数_SigLatched Bit 31		请与技术支持部门联系。
E 7800	1	eSM 模块：系统故障：出现故障等级 1 的故障 参数_SigLatched Bit 23		
E 7801	2	eSM 模块：系统故障：出现故障等级 2 的故障 参数_SigLatched Bit 23		
E 7802	3	eSM 模块：系统故障：出现故障等级 3 的故障 参数_SigLatched Bit 23		
E 7803	4	eSM 模块：系统故障：出现故障等级 4 的故障 参数_SigLatched Bit 23		
E 7804	3	eSM 模块：Quick Stop 减速度不够 参数_SigLatched Bit 23	驱动放大器的 Quick Stop 斜坡低于为 eSM 安全模块配置的 Quick Stop 斜坡。	变更 eSM 安全模块或驱动放大器的斜坡。
E 7805	1	eSM 模块：Safe Operating Stop (SOS) 故障 参数_SigLatched Bit 23	在 Safe Operating Stop (SOS) 期间电机轴发生转动	避免电机在安全功能 Safe Operating Stop 启用时发生转动（外力、负荷）。
E 7806	1	eSM 模块：超过机器运行模式调整运行中的 Safely Limited Speed (SLS) 参数_SigLatched Bit 23	达到 Safely Limited Speed (SLS) 的时间延迟过短或 eSM 减速斜坡过陡。	增加 Safely Limited Speed (SLS) 的 eSM 控制时间延迟或减小达到 eSM Safely Limited Speed (SLS) 的斜坡。
E 780A	2	eSM 模块：/急停的 ESTOP 信号被触发 参数_SigLatched Bit 23	急停被激活。	复位急停。
E 780B	0	eSM 模块：未为 Fault Reset 做好准备 参数_WarnLatched Bit 23	eSM 安全模块处于运行状态 Quick Stop Active、Fault Reaction Active 或 Fault。	等待至 eSM 安全模块不再处于运行状态 Quick Stop Active、Fault Reaction Active 或 Fault，或关闭并重新接通驱动放大器。
E 780C	0	eSM 模块：未为 eSM Disable 做好准备 参数_WarnLatched Bit 23	eSM 安全模块未处于运行状态 Operation Enabled。	对于 eSM Disable，eSM 安全模块必须处于运行状态 Operation Enabled。
E 780F	0	eSM 模块：在此运行状态中无法写入参数 参数_WarnLatched Bit 23	在安全模块的此运行状态中无法写入参数	变更 eSM 安全模块的运行状态，以写入参数。
E 7810	0	eSM 模块：密码错误 参数_WarnLatched Bit 23	由配置工具发送的密码与设备中保存的密码不一致。	发送保存的密码。

故障代码	故障级别	简要说明	原因	补救办法
E 7811	0	eSM 模块: 参数下载时超时 (已载入默认值) 参数_WarnLatched Bit 23	布线或电磁兼容性。	检查布线 (屏蔽)。
E 7813	0	eSM 模块: 在此运行状态中无法写入参数校验和 参数_WarnLatched Bit 23	eSM 安全模块未就绪或未配置。	请使用正确的密码。重新配置 eSM 安全模块。请与技术支持部门联系。
E 7814	0	eSM 模块: 参数校验和错误 (已载入默认值) 参数_WarnLatched Bit 23	电磁兼容性问题。 调试软件不是最新版本, 因此与 eSM 安全模块不兼容。	检查布线 (屏蔽)。 安装最新版本的调试软件。
E 7815	0	eSM 模块: 警告: 温度过低 参数_WarnLatched Bit 23	温度过低	
E 7816	0	eSM 模块: 警告: 温度过高 参数_WarnLatched Bit 23	温度过高	请检查环境条件。请确保通风充分 (受污、物品)。
E 7818	2	eSM 模块: 系统故障: ESM5VDC 欠电压 参数_SigLatched Bit 23	eSM 安全模块的 5V 供电故障	
E 7819	2	eSM 模块: 通道 A 输出过载 参数_SigLatched Bit 23	短路或过载	检查布线和连接的设备。
E 781A	4	eSM 模块: 系统故障: 5V 过电压 参数_SigLatched Bit 23	eSM 安全模块内部供电故障	
E 781B	4	eSM 模块: 系统故障: 5V 欠电压 参数_SigLatched Bit 23	eSM 安全模块内部供电故障	
E 781D	2	eSM 模块: ESMSTART: 已超过最大允许脉冲时间 参数_SigLatched Bit 23	脉冲时间超过 4 秒。	脉冲时间必须少于 4 秒。
E 781E	4	eSM 模块: 系统故障: RAM 参数_SigLatched Bit 23	eSM 安全模块 RAM 故障	
E 781F	4	eSM 模块: 系统故障: Stack 溢位 参数_SigLatched Bit 23		
E 7820	4	eSM 模块: 系统故障: 程序流程控制 (通讯) 参数_SigLatched Bit 23	eSM 安全模块软件 Watchdog (CPU_B)	
E 7821	4	eSM 模块: 系统故障: 程序流程控制 (任务闲置) 参数_SigLatched Bit 23		
E 7825	4	eSM 模块: 系统故障: 固件校验和错误 参数_SigLatched Bit 23		
E 7826	0	eSM 模块: 参数值超出允许的数值范围 参数_WarnLatched Bit 23	参数值超出允许的数值范围。	请检查参数值。
E 7827	2	eSM 模块: 参数校验和错误 参数_SigLatched Bit 23	保存的参数值无效。	重新配置 eSM 安全模块。请与技术支持部门联系。

故障代码	故障级别	简要说明	原因	补救办法
E 7828	2	eSM 模块: 系统故障: SPI 成帧误差 参数_SigLatched Bit 23		
E 7829	4	eSM 模块: 通道 A 和 B 输入的状态不同 参数_SigLatched Bit 23	所连接设备中出现断线或故障。	检查布线和连接的设备。
E 782A	2	eSM 模块: 通道 A 和 B 输出的状态不同 参数_SigLatched Bit 23	24V DC 短路。系统故障。	检查布线和连接的设备。检查 STO_A 和 STO_B 的连接。请与技术支持部门联系。
E 782B	3	eSM 模块: 系统故障: 位置评估故障 (值不同) 参数_SigLatched Bit 23	CPU_A 和 CPU_B 的位置值不相同。编码器可能存在问题。	
E 782C	3	eSM 模块: 系统故障: 速度评估故障 (值不同) 参数_SigLatched Bit 23	CPU_A 和 CPU_B 的速度值不相同。编码器可能存在问题。	
E 782F	2	eSM 模块: 系统故障: STO 信号动态调整故障 参数_SigLatched Bit 23		
E 7833	0	eSM 模块: 系统故障: EEPROM 校验和错误 (已载入默认值) 参数_WarnLatched Bit 23	EEPROM 故障	
E 7834	0	eSM 模块: 安全模块已更换 (已载入默认值) 参数_WarnLatched Bit 23	安全模块未通过驱动放大器完成配置。参数被复位至默认值。	重新配置 eSM 安全模块。
E 7835	4	eSM 模块: 换向位置 参数_SigLatched Bit 23	编码器故障或与驱动放大器内部通讯中出现故障 (比如电磁兼容性)。	检查电磁兼容性。检查编码器连接。请与技术支持部门联系。
E 7836	4	eSM 模块: 参数校验和不同 参数_SigLatched Bit 23	CPU_A 和 CPU_B 的参数不相同。向 eSM 安全模块中载入参数时出现问题。	再次尝试向 eSM 安全模块中载入参数。若此问题继续存在, 请与技术支持部门联系。
E 7837	0	eSM 模块: 系统故障: 启动程序: 地址无效 参数_WarnLatched Bit 23	Bootloader 闪存区域写访问无效。	
E 7838	1	eSM 模块: 超过机器运行模式自动运行的 Safely Limited Speed (SLS) 速度 参数_SigLatched Bit 23	驱动放大器的速度高于配置的 eSM 安全模块的速度极限。	降低驱动放大器的速度或检查机器运行模式自动运行中 eSM 安全模块的速度极限。
E 7839	2	eSM 模块: ESMSTART 输入是 Low 而不是 High (自动启动) 参数_SigLatched Bit 23	ESMSTART 已完成自动启动的配置, 在启动时必须为 High。	检查 ESMSTART 的参数设置。检查 ESMSTART 的布线。
E 783A	2	eSM 模块: ESMSTART 输入是 High 而不是 Low (手动启动) 参数_SigLatched Bit 23	ESMSTART 已完成手动启动的配置, 在启动时必须为 Low。	检查 ESMSTART 的参数设置。检查 ESMSTART 的布线。
E 783B	2	eSM 模块: 防护门确认: 确认信号等待处理的时间过长。 参数_SigLatched Bit 23	确认信号等待处理的时间超过 6 秒钟。	确认信号等待处理的时间不得超过 6 秒钟。

故障代码	故障级别	简要说明	原因	补救办法
E 783C	4	eSM 模块：系统故障：eSM 安全模块状态机的运行状态不相同 参数_SigLatched Bit 23		
E 783F	2	eSM 模块：AUXOUT1 输出（至其它输出横向短路） 参数_SigLatched Bit 23	横向短路识别装置识别出至其它输出的横向短路。	检查布线和连接的设备。
E 7840	2	eSM 模块：输出/INTERLOCK_OUT（至其它输出横向短路） 参数_SigLatched Bit 23	横向短路识别装置识别出至其它输出的横向短路。	检查布线和连接的设备。
E 7841	2	eSM 模块：RELAY_OUT_A 输出（至其它输出横向短路） 参数_SigLatched Bit 23	横向短路识别装置识别出至其它输出的横向短路。	检查布线和连接的设备。
E 7842	2	eSM 模块：CCM24V_OUT_A 输出（至其它输出横向短路） 参数_SigLatched Bit 23	横向短路识别装置识别出至其它输出的横向短路。	检查布线和连接的设备。
E 7843	2	eSM 模块：AUXOUT1 输出（至 24V 横向短路） 参数_SigLatched Bit 23	横向短路识别装置识别出至 24V 的横向短路。	检查布线和连接的设备。
E 7844	2	eSM 模块：输出/INTERLOCK_OUT（至 24V 横向短路） 参数_SigLatched Bit 23	横向短路识别装置识别出至 24V 的横向短路。	检查布线和连接的设备。
E 7845	2	eSM 模块：RELAY_OUT_A 输出（至 24V 横向短路） 参数_SigLatched Bit 23	横向短路识别装置识别出至 24V 的横向短路。	检查布线和连接的设备。
E 7846	2	eSM 模块：CCM24V_OUT_A 输出（至 24V 横向短路） 参数_SigLatched Bit 23	横向短路识别装置识别出至 24V 的横向短路。	
E 7848	2	eSM 模块：系统故障：ESMSTART_A 输入 参数_SigLatched Bit 23		
E 7849	2	eSM 模块：系统故障：SETUPENABLE_A 输入 参数_SigLatched Bit 23		
E 784A	2	eSM 模块：系统故障：SETUPMODE_A 输入 参数_SigLatched Bit 23		
E 784B	2	eSM 模块：系统故障：GUARD_A 输入 参数_SigLatched Bit 23		
E 784C	2	eSM 模块：系统故障：GUARD_ACK_A 输入 参数_SigLatched Bit 23		
E 784D	2	eSM 模块：系统故障：输入 / INTERLOCK_IN_A 参数_SigLatched Bit 23		

故障代码	故障级别	简要说明	原因	补救办法
E 784E	2	eSM 模块: 系统故障: 输入 / ESTOP_A 参数_SigLatched Bit 23		
E 784F	2	eSM 模块: 系统故障: NOTUSED_A 输入 参数_SigLatched Bit 23		
E 7850	2	eSM 模块: 通道 B 输出过载 参数_SigLatched Bit 23	短路或过载	检查布线和连接的设备。
E 7851	4	eSM 模块: 系统故障: UART 溢位/成帧误差 参数_SigLatched Bit 23		
E 7852	2	eSM 模块: 系统故障: ResEnc (编码器分辨率) 为 0 参数_SigLatched Bit 23		
E 7853	4	eSM 模块: 系统故障: CPU 同步 参数_SigLatched Bit 23		
E 7854	2	eSM 模块: 36 小时以来电机未运动 参数_SigLatched Bit 23	在过去的 36 小时内电机轴未发生运动。	每 36 个小时电机轴必须至少完成一次最小运动。
E 7855	2	eSM 模块: 系统故障: 高优先级测试超时 (5 秒) 参数_SigLatched Bit 23		
E 7856	2	eSM 模块: 系统故障: 低优先级测试超时 参数_SigLatched Bit 23		
E 7857	2	eSM 模块: 参数 dec_Qstop (最小减速度) 为 0 参数_SigLatched Bit 23	插件未配置。	下载配置
E 7858	2	eSM 模块: AUXOUT2 输出 (至其它输出横向短路) 参数_SigLatched Bit 23	横向短路识别装置识别出至其它输出的横向短路。	检查布线和连接的设备。
E 7859	2	eSM 模块: 输出/INTERLOCK_OUT (至其它输出横向短路) 参数_SigLatched Bit 23	横向短路识别装置识别出至其它输出的横向短路。	检查布线和连接的设备。
E 785A	2	eSM 模块: RELAY_OUT_B 输出 (至其它输出横向短路) 参数_SigLatched Bit 23	横向短路识别装置识别出至其它输出的横向短路。	检查布线和连接的设备。
E 785B	2	eSM 模块: CCM24V_OUT_B 输出 (至其它输出横向短路) 参数_SigLatched Bit 23	横向短路识别装置识别出至其它输出的横向短路。	检查布线和连接的设备。
E 785C	2	eSM 模块: AUXOUT2 输出 (至 24V 横向短路) 参数_SigLatched Bit 23	横向短路识别装置识别出至 24V 的横向短路。	检查布线和连接的设备。
E 785D	2	eSM 模块: 输出/INTERLOCK_OUT (至 24V 横向短路) 参数_SigLatched Bit 23	横向短路识别装置识别出至 24V 的横向短路。	检查布线和连接的设备。

故障代码	故障级别	简要说明	原因	补救办法
E 785E	2	eSM 模块: RELAY_OUT_B 输出 (至 24V 横向短路) 参数_SigLatched Bit 23	横向短路识别装置识别出至 24V 的横向短路。	检查布线和连接的设备。
E 785F	2	eSM 模块: CCM24V_OUT_B 输出 (至 24V 横向短路) 参数_SigLatched Bit 23	横向短路识别装置识别出至 24V 的横向短路。	检查布线和连接的设备。
E 7861	2	eSM 模块: 系统故障: ESMSTART_B 输入 参数_SigLatched Bit 23		
E 7862	2	eSM 模块: 系统故障: SETUPENABLE_B 输入 参数_SigLatched Bit 23		
E 7863	2	eSM 模块: 系统故障: SETUPMODE_B 输入 参数_SigLatched Bit 23		
E 7864	2	eSM 模块: 系统故障: GUARD_B 输入 参数_SigLatched Bit 23		
E 7865	2	eSM 模块: 系统故障: GUARD_ACK_A 输入 参数_SigLatched Bit 23		
E 7866	2	eSM 模块: 系统故障: 输入 / INTERLOCK_IN_B 参数_SigLatched Bit 23		
E 7867	2	eSM 模块: 系统故障: 输入 / ESTOP_B 参数_SigLatched Bit 23		
E 786A	4	eSM 模块: 温度过低 参数_SigLatched Bit 23	温度过低。	请检查环境条件。
E 786C	2	eSM 模块: ESM24VDC 过电压 参数_SigLatched Bit 23	ESM 24V DC 电压过高。	检查电源供应。
E 786D	4	eSM 模块: 参数_SigLatched Bit 23	温度过高	请检查环境条件。请确保通风充分 (受污、物品)。
E 786E	4	eSM 模块: 系统故障: 运行状态不同 参数_SigLatched Bit 23		
E 7870	4	eSM 模块: 系统故障: 软件版本不同 参数_SigLatched Bit 23		
E 7871	3	eSM 模块: 故障后 Safe Operating Stop (SOS) 故障 参数_SigLatched Bit 23	在 Safe Operating Stop (SOS) 期间电机轴发生转动	
E 7872	4	eSM 模块: 系统故障: 软件和硬件冲突 参数_SigLatched Bit 23		

故障代码	故障级别	简要说明	原因	补救办法
E 7873	1	eSM 模块: Safely Limited Speed (SLS) 减速度故障 参数_SigLatched Bit 23	驱动放大器的速度高于为 eSM 安全模块的安全功能 Safely Limited Speed (SLS) 配置的速度极限。	检查安全功能 Safely Limited Speed 的 (SLS) 速度极限和时间延迟。调整驱动放大器的斜坡和速度值。
E 7874	2	eSM 模块: 重复出现 Safe Operating Stop (SOS) 故障 参数_SigLatched Bit 23		
E 7875	4	eSM 模块: 重复出现 Quick Stop 减速故障 参数_SigLatched Bit 23		
E 7876	3	eSM 模块: /INTERLOCK_IN 不为 High (当 t_Relay = 2 时超时) 参数_SigLatched Bit 23		
E 7877	2	eSM 模块: 输入/INTERLOCK_IN 为 High, 虽然配置为忽略 参数_SigLatched Bit 23		
E 7878	2	eSM 模块: 机器运行模式调整运行 (eSM_v_maxSetup) 的速度极限高于机器运行模式自动运行 (eSM_v_maxAuto) 的速度极限 参数_SigLatched Bit 23	机器运行模式调整运行的速度极限不得高于机器运行模式自动运行的速度极限。	请检查和调整机器运行模式自动运动和调整运行的速度极限。
E 7879	4	eSM 模块: 系统故障: eSM 安全模块状态机的状态不明 参数_SigLatched Bit 23		
E 787A	2	eSM 模块: ESM 24V DC 欠电压 参数_SigLatched Bit 23	ESM 24V DC 插头上电压过低。	检查电源供应。
E 787D	4	eSM 模块: 系统故障: 通讯不同步 (UART/SPI) 参数_SigLatched Bit 23		
E 787E	4	eSM 模块: 系统故障: RAM (Bit) 参数_SigLatched Bit 23		
E 787F	4	eSM 模块: 编码器信号错误 参数_SigLatched Bit 23	编码器故障或编码器电缆故障。驱动放大器信号评估故障。	
E 7880	2	eSM 模块: 未知服务 参数_SigLatched Bit 23		
E 7881	2	eSM 模块: 参数不存在 参数_SigLatched Bit 23	参数不存在。	请检查参数编号。
E 7882	4	eSM 模块: 系统故障: 3_3V 过电压 参数_SigLatched Bit 23	eSM 安全模块内部供电故障。	
E 7883	4	eSM 模块: 系统故障: 3_3V 欠电压 参数_SigLatched Bit 23	eSM 安全模块内部供电故障。	
E 7884	4	eSM 模块: 系统故障: 温度传感器 参数_SigLatched Bit 23	CPU_A 或 CPU_B 温度传感器故障。	

故障代码	故障级别	简要说明	原因	补救办法
E 7886	2	eSM 模块: 未输入与方向相关的 SLS 反向运动的速度极限 参数_SigLatched Bit 23	与方向相关的 SLS 已启用, 但并未在参数 eSM_SLSnegDirS 中输入大于 0 min ⁻¹ 的速度极限。	请在参数 _SLSnegDirS 中为与方向相关的 SLS 输入大于 0 min ⁻¹ 的速度极限, 或禁用参数 eSM_FuncSwitches 中的与方向相关的 SLS。
E 7887	2	eSM 模块: 已输入 SLS 反向运动的速度极限, 但未激活与方向相关的 SLS 参数_SigLatched Bit 23	虽然与方向相关的 SLS 未被启用, 但已为与方向相关的 SLS (反向) 输入速度极限。	请把参数 _SLSnegDirS 中的与方向相关的 SLS (反向) 的速度极限设为 0 min ⁻¹ , 或禁用参数 eSM_FuncSwitches 中的与方向相关的 SLS。
E 7900	4	在识别现场总线模块插槽中的插件时出现故障 参数_SigLatched Bit 21	现场总线模块未正确安装在插槽中。 不支持插入的现场总线模块。 现场总线模块有错误。 电磁兼容性问题。	更换现场总线模块。 改善电磁兼容性。
E 7901	4	识别出现场总线模块插槽中存在不明现场总线模块类型。 参数_SigLatched Bit 21	驱动放大器不支持在现场总线模块插槽中识别出的插件类型。	请使用支持的现场总线模块类型。参阅手册或目录。
E 7903	3	插槽 3 中缺失现场总线模块 参数_SigLatched Bit 21	现场总线模块被移除或现场总线模块有错误。	在 HMI 上确认或中断现场总线模块的更换。 安装新的现场总线模块。
E 7904	0	现场总线模块参数访问故障	现场总线模块参数不存在或无法被写入。	
E 7905	3	插槽 3 中的现场总线模块被更换。 参数_SigLatched Bit 21	现场总线模块被更换。	在 HMI 对话中确认现场总线模块的更换。
E 7906	0	与现场总线模块通讯时发生内部超时	与现场总线模块进行内部通讯时发生问题。 现场总线模块有错误。 电磁兼容性问题。	更换现场总线模块。 改善电磁兼容性。
E A060	2	所计算出的运行模式 Electronic Gear 的速度过高 参数_SigLatched Bit 4	传动系数或速度给定值过高	减小传动系数或给定值。
E A061	2	运行模式 Electronic Gear 中给定值的位置变更过大。 参数_SigLatched Bit 4	给定位置变更过大。 给定值信号输入出现故障。	降低主站的分辨率。 检查参比量信号的信号输入。
E A065	0	参数无法写入 参数_WarnLatched Bit 4	某一数据组仍在启用状态。	等待至当前启用的数据组结束。
E A067	1	在数据组列表中有不允许的数值 (辅助信息 = 数据组编号 (低字节) 和条目 (高字节)) 参数_SigLatched Bit 4	数据组中的数值非法。	更多信息, 请查阅参数 _MSM_error_num 和 _MSM_error_entry)。
E A068	0	无法进行偏移定位 参数_WarnLatched Bit 4	电子齿轮箱运行模式未启用或未选择齿轮箱模式	启用电子齿轮箱运行模式或选择齿轮箱模式。
E A069	0	无法设置偏移位置 参数_WarnLatched Bit 4	当偏移定位启用时, 无法设置位置偏移。	等待至当前的偏移定位结束。
E A06B	2	运行模式 Electronic Gear 时位置偏差过大。 参数_SigLatched Bit 4	由于速度限制或允许方向, 位置偏差达到不允许的高数值。	检查外部给定值以及速度限制。检查允许方向。

0198441114064, V2.0, 03.2016

故障代码	故障级别	简要说明	原因	补救办法
E A300	-	发出停止要求后的制动过程仍启用	停止被过早地取消。 在发出停止要求后尚未达到电机停止之前，已发出一个新的指令。	在取消停止信号之前等待完全停止。 等待，直到电机停机。
E A301	-	驱动放大器处于运行状态 Quick Stop Active	出现了一个故障级别 1 的故障。 驱动放大器通过 Quick Stop 而停止。	
E A302	1	通过正向限位开关停止 参数_SigLatched Bit 1	因为已离开运动范围，正向限位开关被启用，限位开关或信号故障。	检查应用。 检查限位开关的功能和连接。
E A303	1	通过反向限位开关停止 参数_SigLatched Bit 1	因为已离开运动范围，反向限位开关被启用，限位开关或信号故障。	检查应用。 检查限位开关的功能和连接。
E A304	1	由基准开关导致停止 参数_SigLatched Bit 1		
E A305	-	无法在当前运行状态中启用输出级	现场总线：尝试，在运行状态 Not Ready to Switch On 中启用输出级。	参阅状态图。
E A306	1	通过用户触发软件停止来停止 参数_SigLatched Bit 3	在软件发出停止要求后，驱动状态处于运行状态 Quick Stop Active 中。无法启用新的运行模式，故障编码被作为启用指令的答复而发出。	使用 Fault Reset 指令结束状态。
E A307	-	通过内部软件停止来停止	在运行模式 Homing 和 Jog 中，运动可以通过内部软件停止来中断。无法启用新的运行模式，故障编码被作为启用指令的答复而发出。	使用 Fault Reset 指令结束状态。
E A308	-	驱动放大器处于运行状态 Fault 或 Fault Reaction Active 中	出现了一个故障级别 2 或更高的故障。	检查故障编码（HMI 或调试软件），排除故障原因然后使用 Fault Reset 指令结束故障。
E A309	-	驱动装置未处于运行状态 Operation Enabled	一个指令被发出，执行该指令的前提是驱动放大器处于运行状态 Operation Enabled 中（比如变更运行模式的指令）。	将驱动装置置于运行状态 Operation Enabled 中并重复指令。
E A310	-	输出级未启用	指令不能执行，因为输出级未启用（运行状态 Operation Enabled 或 Quick Stop Active）。	使驱动装置进入输出级启用的运行状态；参见状态图。
E A311	-	运行模式切换处于激活状态	当运行模式切换处于激活状态时，收到运行模式的启动要求。	请等待至运行模式的切换结束之后，再触发其它运行模式的启动要求。
E A312	-	已中断生成特征曲线		
E A313	-	开过位置，因此基准点不再定义（ref_ok=0）	运动范围的界限被驶过，导致基准点丢失。只有在定义新的基准点后才能执行绝对运动。	在运行模式 Homing 下设置新的基准点。
E A314	-	无基准点	指令需要已定义的基准点（ref_ok=1）。	在运行模式 Homing 下设置新的基准点。
E A315	-	运行模式 Homing 已启用	只要运行模式 Homing 处于启用状态，就不允许执行指令。	等待，直到基准点定位运行结束。
E A316	-	计算加速度时溢位		

故障代码	故障级别	简要说明	原因	补救办法
E A317	-	电机不在静止状态	一个指令被发出，只要电机未处于静止状态，就不允许执行该指令。 比如： - 变更软件限位开关 - 修改对监测信号的处理 - 设置基准点 - 示教数据组	等待，直到电机处于静止状态 (x_end = 1)。
E A318	-	运行方式启用 (x_end = 0)	只要当前的运行模式处于启用状态，就无法变更新的运行模式。	等待，直至指令在运行模式下处理完毕 (x_end=1) 或通过停机指令结束当前的运行模式。
E A319	1	手动调整/自动调整：运动超出允许的范围 参数_SigLatched Bit 2	运动超出参数设定的最大允许运动范围。	检查允许的运动范围和时间间隔。
E A31A	-	手动调整/自动调整：幅度/偏移量过高	调整的幅度加偏移量超过速度或电流的内部临界值。	选择较低的幅度和偏移量数值。
E A31B	-	已发出停止请求	当停止要求存在时，不允许执行指令。	结束停止要求然后重复指令。
E A31C	-	软件限位开关的位置设置非法	反向（正向）软件限位开关的值大于（小于）正向（反向）软件限位开关	更正位置数值。
E A31D	-	超出速度范围（参数 CTRL_v_max, M_n_max）	速度被设为一个高于最大允许速度的数值（参数 CTRL_v_max 或 M_n_max 中较低的值）。	当参数 M_n_max 的值大于参数 CTRL_v_max 值时，增大参数 CTRL_v_max 的值或降低速度值。
E A31E	1	通过正向软件限位开关停止 参数_SigLatched Bit 2	指令可以因为开过正向软件限位开关而不执行。	返回允许的范围。
E A31F	1	通过反向软件限位开关停止 参数_SigLatched Bit 2	指令可以因为开过反向软件限位开关而不执行。	返回允许的范围。
E A320	par.	跟踪偏差 参数_SigLatched Bit 8	外部负载或加速度过高。	降低负载或加速度。 必要时使用不同尺寸的驱动放大器。 可通过参数 ErrorResp_p_dif 设置故障响应。
E A321	-	RS422 位置接口设置无效		
E A322	-	斜坡计算时的错误		
E A323	3	系统故障：在生成特征曲线时处理错误（详情参见辅助信息）		
E A324	1	基准点定位时的故障（附加信息 = 详细的故障代码） 参数_SigLatched Bit 4	出现故障后，基准点定位运行被结束。故障存储器中的辅助信息说明了故障原因的详细信息。	故障的可能子码： E A325, E A326, E A327, E A328 或 E A329。
E A325	1	所逼近的限位开关未启用 参数_SigLatched Bit 4	朝向正向限位开关或反向限位开关的基准点定位已被禁用。	限位开关通过 'IOsigLimP' 或 'IOsigLimN' 启用。
E A326	1	在正向限位开关和反向限位开关之间未找到基准开关。 参数_SigLatched Bit 4	基准开关有错误或未正确连接。	检查基准开关的功能和布线。
E A329	1	有一个以上的正向限位开关/反向限位开关/基准开关的信号处于激活状态 参数_SigLatched Bit 4	基准开关或限位开关未正确连接，或开关的电源电压过低。	检查 24VDC 电源的布线。

0198441114064, V2.0, 03.2016

故障代码	故障级别	简要说明	原因	补救办法
E A32A	1	在运动时，正向限位开关被沿着反方向触发。 参数_SigLatched Bit 4	以反向运动方向启动基准点定位运行（比如朝向反向限位开关的基准点定位运行）并启用正向限位开关（开关位于与运动方向相反的方向上）。	检查限位开关的功能和连接。沿反方向启用运行（目标限位开关必须与反向限位开关连接）。
E A32B	1	在运动时，反向限位开关被沿着正方向触发。 参数_SigLatched Bit 4	以正向运动方向启动基准点定位运行（比如朝向正向限位开关的基准点定位运行）并启用反向限位开关（开关位于与运动方向相反的方向上）。	检查限位开关的功能和连接。沿正方向启用运行（目标限位开关必须与正向限位开关连接）。
E A32C	1	基准开关出错（开关信号被瞬间触发或者开关被驶过） 参数_SigLatched Bit 4	限位开关信号故障。电机位于振动或撞击负载下，如果电机在开关信号启用后停止。	检查电源电压、布线和开关功能。检查电机在停止后的反应并优化控制器设置。
E A32D	1	正向限位开关出错（开关信号被瞬间触发或者开关被驶过） 参数_SigLatched Bit 4	限位开关信号故障。电机位于振动或撞击负载下，如果电机在开关信号启用后停止。	检查电源电压、布线和开关功能。检查电机在停止后的反应并优化控制器设置。
E A32E	1	反向限位开关出错（开关信号被瞬间触发或者开关被驶过） 参数_SigLatched Bit 4	限位开关信号故障。电机位于振动或撞击负载下，如果电机在开关信号启用后停止。	检查电源电压、布线和开关功能。检查电机在停止后的反应并优化控制器设置。
E A32F	1	未发现标志脉冲 参数_SigLatched Bit 4	标志脉冲的信号未连接或功能不正常。	检查标志脉冲信号及其连接。
E A330	0	朝向标志脉冲的基准点定位运行无法复制。标志脉冲距离开关过近。 参数_WarnLatched Bit 4	标志脉冲和接通点间的位置区别很小。	增大标志脉冲和接通点间的间距。如果可能，选择标志脉冲和接通点间的半个电机转的间距。
E A332	1	运行模式 Jog 中的运动故障（附加信息 = 详细故障代码） 参数_SigLatched Bit 4	运行模式 Jog 中的运动由于故障而停止。	从故障存储器详细故障编码中得到附加信息。
E A333	3	系统故障：内部选择无效		
E A334	2	停止范围监测超时	运动结束后的位置偏差大于停止范围。这种情况可能是由于外部负载引起。	检查负载。检查停止范围的设置（参数 MON_p_win, MON_p_winTime 和 MON_p_winTout）。优化控制器的设置。
E A336	1	系统故障：运动结束后带位置偏移的冲击限度（辅助信息 = 以增量表示的偏移）		
E A337	0	无法继续执行该运行模式 参数_WarnLatched Bit 4	中断的运动不能在运行模式 Profile Position 下继续，因为在此期间启用了其它运行模式。如果混杂式运动中断，则在运动序列运行方式下不能继续。	重新启动运行模式。
E A338	0	运行模式不可用 参数_WarnLatched Bit 4	所选的运行模式不可用。	
E A33A	0	未定义基准点 (ref_ok=0) 参数_WarnLatched Bit 4	未在运行模式 Homing 下定义基准点。基准点不再有效，因为已驶出运动范围。电机无绝对编码器。	在运行模式 Homing 下定义一个基准点。使用有绝对编码器的电机。

故障代码	故障级别	简要说明	原因	补救办法
E A33C	0	功能在当前运行模式下不可用 参数_WarnLatched Bit 4	激活的功能在当前的运行模式下不可用。 示例：在自动/手动调整激活时启动间隙补偿。	
E A33D	0	混杂式运动已经启用 参数_WarnLatched Bit 4	启用混杂式运动期间的混杂式运动发生改变（混杂式运动的终端位置仍未达到）。	在设置下一位置前，等待混杂式运动结束。
E A33E	0	未启用运动 参数_WarnLatched Bit 4	启用不带运动的混杂式运动。	在启用混杂式运动前，请启动运动。
E A33F	0	混杂式运动位置不在已启用运动的范围内 参数_WarnLatched Bit 4	请检查混杂式运动的位置超出当前运动范围。	请检查混杂式运动的位置和当前运动范围。
E A340	1	运行模式 Motion Sequence 中故障（附加信息 = 详细故障代码） 参数_SigLatched Bit 4	运行模式 Motion Sequence 由于故障而停止。详细故障情况请参阅故障存储器的附加信息。	通过检查故障的附加信息得出准确的故障情况。
E A341	0	已经超出混杂式运动位置 参数_WarnLatched Bit 4	混杂式运动位置已经被当前的运动超出。	
E A342	1	在混杂式运动的位置上未达到目标速度。 参数_SigLatched Bit 4	混杂式运动的位置已被驶过，未达到目标速度。	降低斜坡速度，以使在混杂式运动的位置上可达到目标速度。
E A343	0	只能在线性斜面下进行处理 参数_WarnLatched Bit 4	混杂式运动的位置被非线性斜面设定	设置线性斜面。
E A344	3	超过电机编码器与机器编码器之间的最大位置偏差 参数_SigLatched Bit 8	编码器电缆不正确或损坏。没有正确连接机器编码器或者未正确供电。 电机编码器与机器编码器的计数方向不同。 用于机器编码器的分辨率系数设置错误（分子或分母）。	检查编码器连接。 检查机器编码器的参数设定。
E A347	0	已达到位置偏差警告的阈值 参数_WarnLatched Bit 8	外部负载或加速度过高。	降低负载或加速度。 可通过参数 MON_p_dif_warn 设置阈值。
E A348	1	未给模拟给定值选择来源 参数_SigLatched Bit 4	未选择模拟给定值	给模拟给定值选择来源
E A349	-	位置设置超出系统的极限值	POSscaleDenom 和 POSscaleNum 的位置标称比例导致过小的比例系数。	更改 POSscaleDenom 和 POSscaleNum，使比例系数变大。
E A34A	-	速度设置超出系统的极限值	'VELscaleDenom' 和 'VELscaleNum' 的速度标称比例导致过小的比例系数。 速度被设为高于最大速度的值（最大速度值为 13200 转/分）。	更改 'VELscaleDenom' 和 'VELscaleNum'，使比例系数变大。
E A34B	-	斜面设置超出系统的极限值	'RAMPscaleDenom' 和 'RAMPscaleNum' 的斜面标称比例导致过小的比例系数。	更改 'RAMPscaleDenom' 和 'RAMPscaleNum'，使比例系数变大。
E A34C	-	比例的分辨率过高（超出范围）		
E A34D	-	当模数启用时，此功能不可用。	当模数启用时，无法使用此功能。	若需使用此功能，请关闭模数。

0198441114064, V2.0, 03.2016

故障代码	故障级别	简要说明	原因	补救办法
E A34E	-	绝对运动的目标值无法与模数处理和已定义的模数范围一同使用。	在设置' MOD_Absolute' 时: 最短距离: 目标值未处于定义的模数范围内。 正方向: 目标值小于' MOD_Min'。 负方向: 目标值大于' MOD_Max'。	请设置正确的绝对运动目标值。
E A34F	-	目标位置在模数范围外。作为替代, 实施了在模数范围之内的相应运动。	当前的' MOD_AbsMultiRng' 设置仅允许执行在模数范围内的运动。	请变更参数' MOD_AbsMultiRng', 以允许在模数范围外的运动。
E A350	1	冲击限度输入位置的更改太大 参数_SigLatched Bit 4	运行模式 Electronic Gear 与' 与补偿运动的位置同步' 的方法已经激活, 可以促使位置改变多于 0.25 转。	关闭运行模式 Electronic Gear 的冲击限度或使用' 无补偿运动的位置同步' 的方法。
E A351	1	可以用当前的位置比例因素执行功能 参数_SigLatched Bit 4	位置比例系数小于 1 转/131072 usr_p, 小于内部分辨率。 在运行模式 Cyclic Synchronous Position 中分辨率未设置为 1 转/131072 usr_p。	使用其它比例系数或关闭选择的功能。
E A355	1	向 Capture 的相对运动时的故障 (附加信息 = 详细故障代码) 参数_SigLatched Bit 4	运动由于故障而停止。	辅助信息位于故障存储器和参数_LastError_Qual 中。
E A356	0	未向任何数字输入分配捕获后的相对运动功能。		请向某一数字输入分配捕获后的相对运动功能。
E A357	-	减速度仍启用	当减速度仍处于启用状态时, 不允许执行命令。	等待, 直到电机停机。
E A358	1	通过捕获后的相对运动功能驶过目标位置 参数_SigLatched Bit 4	当获得捕获结果时, 制动路径过短或速度过高。	降低速度。
E A359	0	无法对要求进行处理, 因为捕获后的相对运动功能仍处于启用状态		
E A35A	1	不能启动选择的数据组 参数_SigLatched Bit 4	所选编号的数据组不可用。	检查可用的数据组数量。
E A35B	0	无法启用模数 参数_WarnLatched Bit 4	设置的运行模式不支持模数。	
E A35C	1	在触发限位开关和 Fault Reset 后无法运动至新的给定位置。	实际位置和给定位置之间的偏差过大。	
E B100	0	RS485/Modbus: 未知的服务 参数_WarnLatched Bit 5	接收到不支持的 Modbus 服务。	检查 Modbus 主站上的应用情况。
E B101	1	输入/输出数据配置错误 (附加信息 = Modbus 寄存器地址) 参数_SigLatched Bit 21	输入/输出数据配置或 Modbus I/O Scanning 配置中含有无效参数。	检查输入/输出数据配置。
E B102	1	现场总线模块: 一般故障 参数_SigLatched Bit 21		
E B103	2	现场总线模块: 控制通讯通道被关闭 参数_SigLatched Bit 21		
E B104	2	现场总线模块: 内部通讯故障 参数_SigLatched Bit 21		

故障代码	故障级别	简要说明	原因	补救办法
E B105	2	现场总线模块：输入/输出数据超时 参数_SigLatched Bit 21		
E B106	2	现场总线模块：输入/输出数据映射故障 参数_SigLatched Bit 21		
E B107	4	现场总线模块：插件 EEPROM 故障 参数_SigLatched Bit 21		
E B108	1	现场总线模块：启用的 IOC 物理层与识别出的现场总线模块的物理层不匹配。 参数_SigLatched Bit 21	保存生产商数据时所用的物理层并非模块平常使用的物理层。	请与技术支持部门联系。
E B109	4	现场总线模块：模块与驱动放大器间的同步心跳已丢失 参数_SigLatched Bit 21		
E B120	2	循环通讯：循环周期错误。 参数_SigLatched Bit 21	驱动放大器不支持所配置的循环周期，或所配置循环周期与所测得循环周期之间的偏差过大。	将主控制系统中的循环周期改为驱动放大器支持的循环周期，或检查同步的要求。
E B121	2	循环通讯：同步信号缺失 参数_SigLatched Bit 21	接收到两个没有同步信号的循环。	检查通讯。
E B122	2	循环通讯：同步错误 参数_SigLatched Bit 21	一个信号缺失，且所期望的第二个信号在错误的时间点被接收。可能的原因是，由于处理速度不够快，主控制系统无法在设置的循环周期内将必需的同步信号准备就绪。	请对通讯进行分析，或增大循环周期。
E B123	2	循环通讯：所选循环周期的公差过大。 参数_SigLatched Bit 21	循环周期的公差不得超过所设置循环周期的四分之一。	请输入正确的数值。
E B124	0	循环通信：驱动放大器与主脉冲不同步 参数_WarnLatched Bit 21	运行模式已激活，但驱动放大器与同步信号不同步。	在同步机构启动后等待 120 个循环，然后再激活运行模式。
E B200	0	RS485/Modbus：记录故障 参数_WarnLatched Bit 5	逻辑记录故障：长度错误或不支持子功能。	检查 Modbus 主站上的应用情况。
E B201	2	RS485/Modbus：连接监测错误 参数_SigLatched Bit 5	连接监测系统识别出连接中断。	检查数据交换所使用的电缆及其连接。检查设备是否接通。
E B202	0	RS485/Modbus：连接监测警告 参数_WarnLatched Bit 5	连接监测系统识别出连接中断。	检查数据交换所使用的电缆及其连接。检查设备是否接通。
E B203	0	RS485/Modbus：监控对象数量错误 参数_WarnLatched Bit 5		
E B700	0	Drive Profile Lexium：激活个人设置时既没有调整 dmControl 也没有调整 refA 和 refB。	未调整 dmControl、refA 或 refB。	必须调整 dmControl、refA 或 refB。
E B702	1	速度比例导致速度分辨率不足	采用配置的速度比例时，REFA16 中的速度分辨率不足。	更改速度比例。

0198441114064, V2.0, 03.2016

10 参数

本章节描述了与产品操作相关的参数概况。

不适合的参数值会引起意外的运动或信号，甚至禁用监测功能。

警告

参数引起的意外情况

- 请只更改您理解的参数。
- 只能在没有人员或物料处于运动设备部件的危险区域内且可以安全启动设备时，方可将设备起动。
- 进行调试时，请谨慎测试所有运行状态和故障情况。

若不遵守该规定，可能会导致死亡、严重伤害或财产损失。

10.1 参数显示

参数表达式含有明确识别某个参数所需的信息、设置的可能性、参数的预设和属性。

参数表达式的结构：

参数名称 HMI 菜单 HMI 名称	说明	单位 最小值 出厂设置 最大值	数据类型 R/W 持续 专业	通过现场总线的参数地址
ABCDE Conf → inf- Prn	简要说明（交叉引用） 可选值 1 / Abc1 / Abc1 : 注释 1 2 / Abc2 / Abc2 : 注释 2 详细说明	Apk 0.00 3.00 300.00	UINT32 R/W 可持续保存 -	现场总线 1234:5h

参数名称 参数名称用于明确识别参数。

HMI 菜单 HMI 菜单显示了菜单路径，以便通过 HMI 调用参数。

说明

简要说明（交叉引用）：

简要说明包含关于参数的简要说明以及页面上的交叉引用，说明了参数及其功能。

可选值：

对于含可选值的参数，当通过现场总线输入时将显示数值，当通过调试软件或 HMI 输入时将显示名称。

1 = 通过现场总线输入时的数值

Abc1 = 通过调试软件输入时的名称

Abc1 = 通过 HMI 输入时的名称

详细说明：

包含关于参数的其它信息。

单位： 数值的单位。

最小值 可以输入的最小数值。

出厂设置 产品交付时的设置。

最大值 可以输入的最大值。

数据类型 当没有明确说明最小值和最大值时，通过数据类型来确定有效的值范围。

数据类型	字节	最小值	最大值
INT8	1 字节 / 8 Bit	-128	127
UINT8	1 字节 / 8 Bit	0	255
INT16	2 字节 / 16 Bit	-32768	32767
UINT16	2 字节 / 16 Bit	0	65535
INT32	4 字节 / 32 Bit	-2147483648	2147483647
UINT32	4 字节 / 32 Bit	0	4294967295

读 / 写 关于数值可读性和可写性的提示。

R/-：数值仅可读。

R/W-：数值可读、可改写。

持续 标志“per.”表示，在关闭设备电源之后参数值将保存于存储器之中。当通过 HMI 进行输入时，设备可在每次更改时自动保存参数值。

当通过调试软件或者现场总线更改某个参数值时，用户必须将数值变化明确保存在持久性存储器中。

提示：eSM 安全模块的参数可通过调试软件进行变更。在传输后，参数值将被可持续保存至 eSM 模块中。eSM 模块不会执行至可持续内存中的明确保存。

10.1.1 现场总线的小数处理

数值的输入 注意，在现场总线中输入参数值时不使用小数点。必须输入全部的小数位。

输入举例：

数值	调试软件	现场总线
20	20	20
5.0	5.0	50
23.57	23.57	2357
1.00	1.00	1000

10.2 参数清单

参数名称 HMI 菜单 HMI 名称	说明	单位 最小值 出厂设置 最大值	数据类型 R/W 持续 专业	通过现场总线的参 数地址
S-0-0011	Class 1 diagnostic (C1D) 这个参数包含了与已检测到的错误有关的信息。 状态级别 1 的错误可导致 Quick Stop (同时过渡到 Fault 运行状态)。 类型: 十六进制 - 2 字节 写入访问权限: 仅读取	- 0 0 65535	R/- - -	S-0-0011
S-0-0012	Class 2 diagnostic (C2D) 这个参数包含了与警告有关的信息。 类型: 十六进制 - 2 字节 写入访问权限: 仅读取	- 0 0 65535	R/- - -	S-0-0012
S-0-0014	Interface Status 这个参数包含了 SERCOS 接口的状态。 类型: 二进制 - 2 字节 写入访问权限: 仅读取 类名: SCP_VarCFG	- 0 0 16383	R/- - -	S-0-0014
S-0-0017	IDN-list of all operation data 这个参数包含了驱动放大器支持的所有命令和参数。 类型: IDN - 4 字节 (可变长度) 写入访问权限: 仅读取 类名: GDP_Basic	- - - -	R/- - -	S-0-0017
S-0-0021	IDN list of invalid operation data for CP2 这个参数中包含一个 IDN 列表, 以及在按照 CP3 (S-0-0127) 进行过渡检测时, 被驱动放大器视为无效的 IDN。 类型: IDN - 4 字节 (可变长度) 写入访问权限: 仅读取 类名: SCP_VarCFG, SCP_Diag	- - - -	R/- - -	S-0-0021
S-0-0022	IDN list of invalid operation data for CP3 这个参数中包含一个 IDN 列表, 以及在按照 CP4 (S-0-0128) 进行过渡检测时, 被驱动放大器视为无效的 IDN。 类型: IDN - 4 字节 (可变长度) 写入访问权限: 仅读取 类名: SCP_VarCFG, SCP_Diag	- - - -	R/- - -	S-0-0022
S-0-0032	Primary Operation Mode 这个参数设置了驱动放大器的首选运行模式。该运行模式通过参数 Drive Control (S-0-0134) 中的第 8、9 和 10 位启动。通过状态字码 (S-0-0135) 中的第 8、9 和 10 位对已激活的运行模式进行显示。 类型: 十六进制 - 2 字节 写入访问权限: CP2, CP3	- 3 3 3	R/W - -	S-0-0032

参数名称 HMI 菜单 HMI 名称	说明	单位 最小值 出厂设置 最大值	数据类型 R/W 持续 专业	通过现场总线的参 数地址
S-0-0033	Secondary Operation Mode 1 这个参数设置了驱动放大器的次选运行模式 1。该运行模式通过参数 Drive Control (S-0-0134) 中的第 8、9 和 10 位启动。通过状态字码 (S-0-0135) 中的第 8、9 和 10 位对已激活的运行模式进行显示。 类型：十六进制 - 2 字节 写入访问权限：CP2, CP3	- 2 2 2 2	R/W - -	S-0-0033
S-0-0034	Secondary Operation Mode 2 这个参数设置了驱动放大器的次选运行模式 2。该运行模式通过参数 Drive Control (S-0-0134) 中的第 8、9 和 10 位启动。通过状态字码 (S-0-0135) 中的第 8、9 和 10 位对已激活的运行模式进行显示。 类型：十六进制 - 2 字节 写入访问权限：CP2, CP3	- 1 1 1 1	R/W - -	S-0-0034
S-0-0047	Position Command Value 这个参数包含了带有目标位置运行模式的目标值。 类型：有符号的十进制 - 4 字节 写入访问权限：CP2, CP3, CP4	- -2147483648 - 2147483647	R/W - -	S-0-0047
S-0-0051	Position Feedback Value 1 (motor feedback) 这个参数包含了电机编码器的位置数据。 类型：有符号的十进制 - 4 字节 写入访问权限：仅读取	- -2147483648 - 2147483647	R/- - -	S-0-0051
S-0-0099	Reset class 1 diagnostic 如果驱动放大器通过服务通道接收到了这个命令，将重置已检测到的错误、错误字码和关机机制。 类型：二进制 - 2 字节 写入访问权限：CP2, CP3, CP4 类名：GDP_Basic	- 0 0 0 7	R/W - -	S-0-0099
S-0-0127	CP3 transition check 使用这个命令可以根据驱动放大器检查，是否传输 CP3 所需的全部参数。如果检测到错误，参数 S-0-0021 将包含相应的 IDN。成功完成该命令后，可以通过主站激活主站 CP3。 类型：二进制 - 2 字节 写入访问权限：CP2, CP3, CP4 类名：SCP_VarCFG	- 0 - 3	R/W - -	S-0-0127

参数名称 HMI 菜单 HMI 名称	说明	单位 最小值 出厂设置 最大值	数据类型 R/W 持续 专业	通过现场总线的参 数地址
S-0-0128	CP4 transition check 使用这个命令可以根据驱动放大器检查，是否传输 CP4 所需的全部参数。如果检测到错误，参数 S-0-0022 将包含相应的 IDN。成功完成该命令后，可以通过主站激活主站 CP4。 类型：二进制 - 2 字节 写入访问权限：CP2, CP3, CP4 类名：SCP_VarCFG	- 0 - 3	R/W - -	S-0-0128
S-0-0134	Drive Control 这个参数包含了控制字码。 类型：十六进制 - 2 字节 写入访问权限：CP2, CP3, CP4	- 0 - 65535	R/W - -	S-0-0134
S-0-0135	Drive Status 这个参数包含了 AT 的状态字码。它可用于诊断目的。 类型：十六进制 - 2 字节 写入访问权限：仅读取	- 0 - 65535	R/- - -	S-0-0135
S-0-0148	Drive controlled homing procedure command 这个参数使用在 Drive Object 中设置的基准点定位方法进行基准点定位。更多有关 Homing 运行模式的信息请参阅产品手册。 类型：无符号十进制 - 2 字节 写入访问权限：CP2, CP3, CP4	- 0 - 3	R/W - -	S-0-0148
S-0-0187	IDN list of configurable data as producer 这个参数包含一个 IDN 列表，以及能够被驱动放大器周期性处理的运行数据（反馈值）。 类型：IDN - 4 字节（可变长度） 写入访问权限：仅读取 类名：SCP_VarCFG	- - - -	R/- - -	S-0-0187
S-0-0188	IDN list of configurable data as consumer 这个参数包含一个 IDN 列表，以及能够被驱动放大器周期性处理的运行数据（命令值）。 类型：IDN - 4 字节（可变长度） 写入访问权限：仅读取 类名：SCP_VarCFG	- - - -	R/- - -	S-0-0188
S-0-0390	Diagnostic number 这个参数的运行数据包含了与具有最高优先级的诊断事件有关的详细信息，这些诊断事件当前在驱动放大器中挂起。 类型：十六进制 - 4 字节 写入访问权限：仅读取 类名：GDP_Basic	- 0 0 4294967295	R/- - -	S-0-0390

参数名称 HMI 菜单 HMI 名称	说明	单位 最小值 出厂设置 最大值	数据类型 R/W 持续 专业	通过现场总线的参 数地址
S-0-1000.0.0	SCP Type & Version 这个参数包含了一个 SERCOS Communication Capabilities/通信类别列表, 以及驱动放大器支持的各个版本。 类型: 十六进制 - 2 字节 (可变长度) 写入访问权限: 仅读取 类名: SCP_VarCFG	- - -	R/- - -	S-0-1000.0.0
S-0-1002	Communication Cycle time (tScyc) 这个参数确定了传输周期性实时数据的时间间隔。可选值为 1000 祯、2000 祯 和 4000 祯。 类型: 无符号十进制 - 4 字节 写入访问权限: CP2 类名: SCP_VarCFG 步距为 0.001 祯。	祯 1000.00 1000.00 4000.00	R/W - -	S-0-1002
S-0-1003	Allowed MST losses in CP3/CP4 这个参数包含了, 在允许 CP3 和 CP4 中驱动放大器不接收 MST 的同时, 连续通信周期的最大数量。 类型: 无符号十进制 - 4 字节 写入访问权限: CP2 类名: SCP_VarCFG	- 0 2 65535	R/W - -	S-0-1003
S-0-1005	Minimum feedback processing time (t5) 这个参数确定了一个时间, 驱动放大器需要使用此时间接收和处理实际值 (例如编码器数据或位置捕获数据) 并将其提供在 AT 中。 类型: 无符号十进制 - 4 字节 写入访问权限: 仅读取 类名: SCP_Sync 步距为 0.001 祯。	祯 - - -	R/- - -	S-0-1005
S-0-1006	ATO transmission starting time (t1) 这个参数确定了 MST 末尾和 ATO 开头之间的额定时间间隔。 类型: 无符号十进制 - 4 字节 写入访问权限: CP2 类名: SCP_Sync 步距为 0.001 祯。	祯 - - -	R/W - -	S-0-1006

参数名称 HMI 菜单 HMI 名称	说明	单位 最小值 出厂设置 最大值	数据类型 R/W 持续 专业	通过现场总线的参 数地址
S-0-1007	<p>Synchronisation Time (tSync)</p> <p>这个参数确定了驱动放大器中生产者 (Producer) 的全部循环周期 (生产和消费连接) 同步的时间点。这个值由主站设置。它必须小于同步循环周期的值。同步循环周期是网络中所有需要同步的生产者 (Producer) 的循环周期 (tPcyc) 的最小公倍数。</p> <p>类型: 无符号十进制 - 4 字节 写入访问权限: CP2</p> <p>类名: SCP_Sync</p> <p>步距为 0.001 祚。</p>	祚 0 - 4294967.295	R/W - -	S-0-1007
S-0-1008	<p>MDT Command value valid time (t3)</p> <p>这个参数确定了根据同步时间, 允许驱动放大器访问新的给定值的时间点。</p> <p>类型: 无符号十进制 - 4 字节 写入访问权限: CP2</p> <p>类名: SCP_Sync</p> <p>步距为 0.001 祚。</p>	祚 0 - 4000.00	R/W - -	S-0-1008
S-0-1009	<p>Device Control Offset in MDT</p> <p>这个参数说明了 MDT 编号, 以及在规定的 MDT 范围内用于设备控制的位置。这个参数在 CP2 中是由主站传输至各个驱动放大器, 在 CP3 中则在驱动放大器内激活。</p> <p>类型: 十六进制 - 2 字节 写入访问权限: CP2</p> <p>类名: SCP_VarCFG</p>	- 0 - 1492	R/W - -	S-0-1009
S-0-1010	<p>Lengths of MDTs</p> <p>这个参数包含了四个可能的 MDT 在八位位组中的长度。SERCOS 硬件的初始化需要使用这个值。</p> <p>类型: 无符号十进制 - 2 字节 (可变长度) 写入访问权限: CP2</p> <p>类名: SCP_VarCFG</p>	- 0 - 1494	R/W - -	S-0-1010
S-0-1011	<p>Device Status Offset in AT</p> <p>这个参数给出了 AT 中驱动放大器的状态字段的位置 (在八位位组中)。这个参数在 CP2 中是由主站传输至各个驱动放大器, 在 CP3 中则在驱动放大器内激活。</p> <p>类型: 十六进制 - 2 字节 写入访问权限: CP2</p> <p>类名: SCP_VarCFG</p>	- 0 - 1492	R/W - -	S-0-1011
S-0-1012	<p>Length of Ats</p> <p>这个参数包含了四个可能的 AT 在八位位组中的长度。SERCOS 硬件的初始化需要使用这个值。</p> <p>类型: 无符号十进制 - 2 字节 (可变长度) 写入访问权限: CP2</p> <p>类名: SCP_VarCFG</p>	- 0 - 1494	R/W - -	S-0-1012

参数名称 HMI 菜单 HMI 名称	说明	单位 最小值 出厂设置 最大值	数据类型 R/W 持续 专业	通过现场总线的参 数地址
S-0-1013	SVC offset in MDT 这个参数给出了驱动放大器的 MDT 中服务通道的位置。这个参数在 CP2 中是由主站传输至各个驱动放大器，在 CP3 中则处于激活状态。 类型：无符号十进制 - 2 字节 写入访问权限：CP2 类名：SCP_VarCFG	- 0 - 1484	R/W - -	S-0-1013
S-0-1014	SVC offset in AT 这个参数给出了驱动放大器的 AT 中服务通道的位置。这个参数在 CP2 中是由主站传输至各个驱动放大器，在 CP3 中则处于激活状态。 类型：无符号十进制 - 2 字节 写入访问权限：CP2 类名：SCP_VarCFG	- 0 - 1484	R/W - -	S-0-1014
S-0-1015	Ring delay 这个参数包含了全部由主站算得的环延迟。主站将该值分配到所有驱动放大器。 类型：无符号十进制 - 4 字节 写入访问权限：CP2, CP3, CP4 类名：SCP_Sync 步距为 0.001 祜。	祜 0 - 1048.575	R/W - -	S-0-1015
S-0-1016	Slave delay (P/S) 这个参数包含了从站延迟。在主站向从站分配环延迟 (S-0-1015) 后，如果执行了命令 S-0-1024，则从站对自己的延迟进行测量 (SYNCCNT-P/SYNCCNT-S)。 类型：无符号十进制 - 4 字节 (可变长度) 写入访问权限：仅读取 类名：SCP_Sync 步距为 0.001 祜。	祜 0 - 4294967.296	R/- - -	S-0-1016
S-0-1017	NRT transmission time 这个参数包含了 NRT 传输时间。 类型：十六进制 - 1 字节 (可变长度) 写入访问权限：仅读取 类名：SCP_VarCFG	祜 0 650000 4000000	R/- - -	S-0-1017
S-0-1019	MAC Address 驱动放大器将其 MAC 地址写入这个参数内。 类型：无符号十进制 - 1 字节 (可变长度) 写入访问权限：CP2, CP3, CP4 类名：SCP_NRT	- - - -	R/W - -	S-0-1019

参数名称 HMI 菜单 HMI 名称	说明	单位 最小值 出厂设置 最大值	数据类型 R/W 持续 专业	通过现场总线的参 数地址
S-0-1020	Current IP address 这个参数包含了驱动放大器的 SERCOS III 接口的 IP 地址。主站可以通过对这个参数进行写入来更改 IP 地址。 类型：无符号十进制 - 1 字节（可变长度） 写入访问权限：CP2, CP3, CP4 类名：SCP_NRT	- - - -	R/W - -	S-0-1020
S-0-1021	Subnet Mask 这个参数包含了子网掩码。主站可以通过 NRT 通道更改用于 IP 通信的子网掩码。 类型：无符号十进制 - 1 字节（可变长度） 写入访问权限：CP2, CP3, CP4 类名：SCP_NRT	- - - -	R/W - -	S-0-1021
S-0-1022	Gateway address 这个参数包含了网关地址。主站可以通过 NRT 通道更改用于 IP 通信的网关地址。 类型：无符号十进制 - 1 字节（可变长度） 写入访问权限：CP2, CP3, CP4 类名：SCP_NRT	- - - -	R/W - -	S-0-1022
S-0-1023	SYNC jitter 这个参数包含了最大同步抖动。同步抖动被驱动放大器用于计算 MST 窗口（2 x 同步抖动）。这个参数会被传输至所有支持 SCP_Sync 的驱动放大器。 类型：无符号十进制 - 4 字节 写入访问权限：CP2 类名：SPC_Sync 步距为 0.001 祄。	祄 - - -	R/W - -	S-0-1023
S-0-1024	SYNC delay measuring procedure command 使用这个命令可以告知驱动放大器，应根据环延迟（S-0-1015）对它的从站延迟（S-0-1016）进行计算。 类型：二进制 - 2 字节 写入访问权限：CP2, CP3, CP4 类名：SCP_Sync	- 0 0 3	R/W - -	S-0-1024
S-0-1026	Version of communication hardware 这个参数包含了 SERCOS III 专用的通信硬件 ID。 类型：文本 - 1 字节（可变长度） 写入访问权限：仅读取 类名：SCP_VarCFG	- - - -	R/- - -	S-0-1026
S-0-1027.0.1	Requested MTU 所请求的 MTU 给出了较高层能够通过 NRT 通道发送的八位位组的最大数量。 类型：无符号十进制 - 2 字节 写入访问权限：CP2 类名：SCP_NRT	- 46 - 1500	R/W - -	S-0-1027.0.1

0198441114064, V2.0, 03.2016

参数名称 HMI 菜单 HMI 名称	说明	单位 最小值 出厂设置 最大值	数据类型 R/W 持续 专业	通过现场总线的参 数地址
S-0-1027.0.2	Effective MTU 这个参数包含了当前的 MTU。当前的 MTU 根据参数 S-0-1017 和 S-0-1027.0 计算得出。 类型：无符号十进制 - 2 字节 写入访问权限：仅读取 类名：SCP_NRT	- 46 - 1500	R/- - -	S-0-1027.0.2
S-0-1028	Error counter MST P/S 这个参数是一个当 CP3 和 CP4 在端口 1 或端口 2 接收不到有效 MST 时递增计数的错误计数器。 类型：无符号十进制 - 2 字节 写入访问权限：仅读取 类名：SCP_Diag	- 0 0 65535	R/- - -	S-0-1028
S-0-1031	Test pin assignment Port 1 & Port 2 通过这个参数可以根据通信为测试引脚 TS1 和 TS2 分配硬件信号。 类型：二进制 - 2 字节 写入访问权限：CP2, CP3, CP4 类名：SCP_Diag	- 0 0 3855	R/W - -	S-0-1031
S-0-1035	Error counter Port1 and Port2 这个参数是针对检测到的以太网错误的错误计数器。 类型：十六进制 - 4 字节 写入访问权限：CP2, CP3, CP4 类名：SCP_VarCFG	- 0 0 65535	R/W - -	S-0-1035
S-0-1040	SERCOS address 这个参数包含了分配给驱动放大器的 SERCOS 设备地址。 类型：无符号十进制 - 2 字节 写入访问权限：CP2, CP3, CP4 类名：SCP_VarCFG	- 0 0 511	R/W - -	S-0-1040
S-0-1040.0.128	Topology address 这个参数包含了驱动放大器的拓扑地址（在网络中的物理位置）。这个参数与 SERCOS 地址无关。这个参数是对标准参数的制造商专用扩展。 类型：IDN - 2 字节 写入访问权限：仅读取	- 0 0 511	R/- - -	S-0-1040.0.128
S-0-1041	AT Command value valid time (t9) 这个参数确定了允许驱动放大器访问 AT 上新的给定值的时间点。 类型：无符号十进制 - 4 字节 写入访问权限：CP2 类名：SCP_Sync 步距为 0.001 祜。	祜 0 - 4000.00	R/W - -	S-0-1041

参数名称 HMI 菜单 HMI 名称	说明	单位 最小值 出厂设置 最大值	数据类型 R/W 持续 专业	通过现场总线的参 数地址
S-0-1044	Device Control 这个参数包含了由主站设置并由驱动放大器评估的控制信息（例如快进、回环、物理拓扑、环等）。 类型：十六进制 - 2 字节 写入访问权限：仅读取 类名：SCP_Diag	- - - -	R/- - -	S-0-1044
S-0-1045	Device Status 这个参数包含了由驱动放大器设置并由主站评估的状态信息（例如快进、回环、物理拓扑、环等）。 类型：十六进制 - 2 字节 写入访问权限：仅读取 类名：SCP_Diag	- - - -	R/- - -	S-0-1045
S-0-1046	List of SERCOS addresses in device 如果一台设备由多个 SERCOS 从站组成，则这个参数包含所有作为通信线上站点的从站的 SERCOS 地址。 类型：无符号十进制 - 2 字节（可变长度） 写入访问权限：仅读取 类名：SCP_VarCFG	- 1 1 1	R/- - -	S-0-1046
S-0-1050.x.01	Connection setup 通过这个参数配置连接。 类型：十六进制 - 2 字节 写入访问权限：CP2 类名：SCP_VarCFG, SCP_Sync, SCP_WDCon	- 0 8218 65535	R/W - -	S-0-1050. x. 01
S-0-1050.x.02	Connection Number 连接编号用于对连接进行识别。同一连接的生产者 (Producer) 和消费者 (Consumer) 拥有相同的连接编号。 类型：无符号十进制 - 2 字节 写入访问权限：CP2 类名：SCP_VarCFG	- 0 0 65535	R/W - -	S-0-1050. x. 02
S-0-1050.x.03	Telegram Assignment 这个参数包含电报类型 (MDT 或 AT)、电报编号以及连接控制针对此连接的电报偏移。 类型：十六进制 - 2 字节 写入访问权限：CP2 类名：SCP_VarCFG	- 0 0 15828	R/W - -	S-0-1050. x. 03
S-0-1050.x.04	Max. Length Of Connection 这个参数给出了此连接的最大长度。 类型：无符号十进制 - 2 字节 写入访问权限：仅读取 类名：SCP_VarCFG	- 2 2 200	R/- - -	S-0-1050. x. 04

参数名称 HMI 菜单 HMI 名称	说明	单位 最小值 出厂设置 最大值	数据类型 R/W 持续 专业	通过现场总线的参 数地址
S-0-1050.x.05	Current length of connection 这个参数给出了此连接的当前长度。 类型：无符号十进制 - 2 字节 写入访问权限：仅读取 类名：SCP_VarCFG	- 2 2 200	R/- - -	S-0-1050. x. 05
S-0-1050.x.06	Configuration List 如果通过 IDN 对连接数据进行了配置（连接类型，Bit 5-4 = 00，在 S-0-1050. x. 01 中），则这个参数包含此连接内 IDN 的列表。 类型：IDN - 4 字节（可变长度） 写入访问权限：CP2 类名：SCP_VarCFG	- - - -	R/W - -	S-0-1050. x. 06
S-0-1050.x.08	Connection Control (C-Con) 这个参数包含了此连接的控制字码 C-Con 的图像。 类型：无符号十进制 - 4 字节 写入访问权限：CP2 类名：SCP_Diag 步长为 0.001 。	- - -	R/W - -	S-0-1050. x. 08
S-0-1050.x.10	Producer Cycle Time 这个参数包含了生产者 (Producer) 循环周期。生产者 (Producer) 循环周期应该是通信循环周期的整数倍。 类型：无符号十进制 - 2 字节 写入访问权限：CP2 类名：SCP_Sync, SCP_WDCon	祗 31250 1000000 4294967296	R/W - -	S-0-1050. x. 10
S-0-1050.x.11	Allowed Data Losses 这个参数给出了在结束连接前，允许丢失的连续生产者 (Producer) 数据的最大数量。 类型：无符号十进制 - 2 字节 写入访问权限：仅读取 类名：SCP_Sync, SCP_WDCon	- 1 1 65535	R/- - -	S-0-1050. x. 11
S-0-1050.x.12	Error Counter Data Losses 这个参数是已丢失生产者 (Producer) 数据的计数器。 类型：十六进制 - 2 字节（可变长度） 写入访问权限：仅读取 类名：SCP_Sync, SCP_Diag	- 0 0 65535	R/- - -	S-0-1050. x. 12
S-0-1051.0.0	Image of connection setups 这个参数包含了驱动放大器的所有连接按照参数 S-0-1050. x. 1 的当前状态。 类型：无符号十进制 - 4 字节（可变长度） 写入访问权限：CP2 类名：SCP_VarCFG 步长为 0.001 。	- - - -	R/W - -	S-0-1051. 0. 0

参数名称 HMI 菜单 HMI 名称	说明	单位 最小值 出厂设置 最大值	数据类型 R/W 持续 专业	通过现场总线的参 数地址
S-0-1300.0.02	Vendor Name 这个参数包含了制造商特有的设备名称。 类型：文本 - 1 字节（可变长度） 写入访问权限：仅读取 类名：GDP_Id	- - -	R/- - -	S-0-1300.0.02
S-0-1300.0.03	Vendor Code 这个参数包含了制造商代码。制造商代码是分配给各个制造商的唯一编号，它有助于对 SERCOS 设备进行识别。 类型：无符号十进制 - 2 字节 写入访问权限：仅读取 类名：GDP_Basic	- 1 1 1	R/- - -	S-0-1300.0.03
S-0-1300.0.04	Device Name 这个参数包含了在制造商的价目表中给出的设备名称。 类型：文本 - 1 字节（可变长度） 写入访问权限：仅读取 类名：GDP_Id	- 0 - 255	R/- - -	S-0-1300.0.04
S-0-1300.0.05	Vendor Device ID 这个参数包含了制造商的设备 ID。制造商的设备 ID 是由制造商管理的、用于识别组件的唯一 ID。 类型：文本 - 1 字节（可变长度） 写入访问权限：仅读取 类名：GDP_Basic	- 0 - 255	R/- - -	S-0-1300.0.05
S-0-1300.0.08	Hardware Revision 该参数包含了设备的硬件修订版本。 类型：文本 - 1 字节（可变长度） 写入访问权限：仅读取	- 0 - 255	R/- - -	S-0-1300.0.08
S-0-1300.0.09	Software Revision 该参数包含了设备的固件版本。 类型：文本 - 1 字节（可变长度） 写入访问权限：仅读取	- 0 - 255	R/- - -	S-0-1300.0.09
S-0-1300.0.11	Order Number 该参数包含了驱动放大器的订单号。 类型：文本 - 1 字节（可变长度） 写入访问权限：仅读取	- - - -	R/- - - -	S-0-1300.0.11
S-0-1300.0.12	Serial Number 该参数包含了驱动放大器的系列号。 类型：文本 - 1 字节（可变长度） 写入访问权限：仅读取 类名：GDP_Id	- 0 - 255	R/- - - -	S-0-1300.0.12

参数名称 HMI 菜单 HMI 名称	说明	单位 最小值 出厂设置 最大值	数据类型 R/W 持续 专业	通过现场总线的参 数地址
S-0-1300.1.09	Software Revision 该参数包含了 SERCOS III 通信选项的软件版本。 类型：文本 - 1 字节（可变长度） 写入访问权限：仅读取	- 0 - 255	R/- - -	S-0-1300.1.09
S-0-1300.1.10	Firmware Loader Revision 该参数包含了在驱动放大器中部署的固件加载程序或引导加载程序的修订版本。 类型：文本 - 1 字节（可变长度） 写入访问权限：仅读取	- 0 - 255	R/- - -	S-0-1300.1.10
S-0-1300.2.09	Software Revision 该参数包含了 SERCOS 通信选项 FPGA 的软件版本。 类型：文本 - 1 字节（可变长度） 写入访问权限：仅读取	- 0 - 255	R/- - -	S-0-1300.2.09
S-0-1301	List of GDP classes & Version 这个参数包含了通用配置文件功能的列表和驱动放大器支持的版本。 类型：十六进制 - 2 字节（可变长度） 写入访问权限：仅读取 类名：GDP_Basic	- 257 - 5889	R/- - -	S-0-1301
S-0-1302.0.01	FSP Type & Version 这个参数包含了特定功能的类型和与功能有关的资源版本。 类型：十六进制 - 4 字节 写入访问权限：仅读取 类名：GDP_Basic	- 0 - 4294967295	R/- - -	S-0-1302.0.01
S-0-1302.0.02	Function groups 这个参数的运行数据包含了一个全部实例化功能组的列表。 类型：IDN - 4 字节（可变长度） 写入访问权限：仅读取 类名：GDP_Basic	- 0 - 4294967295	R/- - -	S-0-1302.0.02
S-0-1302.0.03	Application Type 这个参数的运行数据包含了设备的应用方式（例如主轴、主轴驱动、旋转轴、X 轴等）。 类型：文本 - 1 字节（可变长度） 写入访问权限：CP2, CP3, CP4 类名：GDP_Id	- 0 - 255	R/W - -	S-0-1302.0.03

参数名称 HMI 菜单 HMI 名称	说明	单位 最小值 出厂设置 最大值	数据类型 R/W 持续 专业	通过现场总线的参 数地址
_AccessInfo	<p>当前访问通道</p> <p>低位元: 值 0: 被高位元中的通道占用 值 1: 被高位元中的通道独占</p> <p>高位元: 当前占用的访问通道 值 0: 已保留 值 1: 输入/输出 值 2: HMI 值 3: Modbus RS485 值 4: 现场总线主通道 值 5...12: Modbus TCP, CANopen 第二个 SDO 或 Profibus 主站级别 2 值 13...28: EtherNet/IP 明确通道</p> <p>类型: 无符号十进制 - 2 字节</p>	- - -	UINT16 R/- -	Modbus 280 IDN P-0-3001.0.12
actionStatus	<p>Action Word</p> <p>信息状态: 0: 未启用 1: 已启用</p> <p>位占用: Bit 0: 警告 (故障级别 0) Bit 1: 故障级别 1 Bit 2: 故障级别 2 Bit 3: 故障级别 3 Bit 4: 故障级别 4 Bit 5: 已保留 Bit 6: 电机停机 ($n{act} < 9$) Bit 7: 电机沿正方向运动 Bit 8: 电机沿反方向运动 Bit 9: 可以通过参数 DPL_intLim 对配置进行设置 Bit 10: 可以通过参数 DS402intLim 对配置进行设置 Bit 11: 运动曲线生成器停止 (给定速度为 0) Bit 12: 运动曲线生成器减速 Bit 13: 运动曲线生成器加速 Bit 14: 运动曲线生成器持续运转 Bit 15: 已保留</p> <p>类型: 无符号十进制 - 2 字节</p>	- - - -	UINT16 R/- -	Modbus 7176 IDN P-0-3028.0.4
_AT_J	<p>总系统的转动惯量 (156)</p> <p>自动调整时自动计算。</p> <p>类型: 无符号十进制 - 2 字节</p> <p>步距为 0.1 kg cm²。</p>	kg cm ² 0.1 0.1 6553.5	UINT16 R/- 可持久保存 -	Modbus 12056 IDN P-0-3047.0.12
_AT_M_friction	<p>系统的摩擦扭矩 (156)</p> <p>自动调整期间进行计算。</p> <p>类型: 无符号十进制 - 2 字节</p> <p>步距为 0.01 A_{rms}。</p>	A _{rms} - - -	UINT16 R/- - -	Modbus 12046 IDN P-0-3047.0.7
_AT_M_load	<p>恒定负载力矩 (156)</p> <p>自动调整期间进行计算。</p> <p>类型: 有符号的十进制 - 2 字节</p> <p>步距为 0.01 A_{rms}。</p>	A _{rms} - - -	INT16 R/- - -	Modbus 12048 IDN P-0-3047.0.8

0198441114064, V2.0, 03.2016

参数名称 HMI 菜单 HMI 名称	说明	单位 最小值 出厂设置 最大值	数据类型 R/W 持续 专业	通过现场总线的参 数地址
_AT_progress	自动调整的进程 (155) 类型: 无符号十进制 - 2 字节	% 0 0 100	UINT16 R/- - -	Modbus 12054 IDN P-0-3047.0.11
_AT_state	自动调整状态 (155) 位占用: Bits 0...10: 最新处理的步距 Bit 13: auto_tune_process Bit 14: auto_tune_end Bit 15: auto_tune_err 类型: 无符号十进制 - 2 字节	- - - -	UINT16 R/- - -	Modbus 12036 IDN P-0-3047.0.2
_Cap1CntFall	捕捉输入 1 下降沿时的事件计数器 用来对下降沿时的捕获事件进行计数。 当启用捕捉输入 1 时将事件计数器复位。 类型: 无符号十进制 - 2 字节	- - - -	UINT16 R/- - -	Modbus 2648 IDN P-0-3010.0.44
_Cap1CntRise	捕捉输入 1 上升沿时的事件计数器 用来对上升沿时的捕获事件进行计数。 当启用捕捉输入 1 时将事件计数器复位。 类型: 无符号十进制 - 2 字节	- - - -	UINT16 R/- - -	Modbus 2646 IDN P-0-3010.0.43
_Cap1Count	捕捉输入 1 的事件计数器 用来对捕获事件进行计数。 当启用捕捉输入 1 时将事件计数器复位。 类型: 无符号十进制 - 2 字节	- - - -	UINT16 R/- - -	Modbus 2576 IDN P-0-3010.0.8
_Cap1CountCons	捕捉输入 1 的事件计数器 (协调一致) (252) 用来对捕获事件进行计数。 当启用捕捉输入 1 时将事件计数器复位。 通过读取参数, 参数 "_Cap1PosCons" 将被更新并被锁定以防止变动。由此, 两个参数值将保持协调一致。 类型: 无符号十进制 - 2 字节	- - - -	UINT16 R/- - -	Modbus 2606 IDN P-0-3010.0.23
_Cap1DiffValue	捕捉输入 1 所捕获的差值 此参数中所包含的差值是所采集到的最后两个数值之间的差值。 通过 IDNP39290 执行位置捕获设置。 类型: 有符号的十进制 - 4 字节 变更的设置将被立即采用。	- - - -	INT32 R/- - -	Modbus 2630 IDN P-0-3010.0.35
_Cap1Pos	捕捉输入 1 所捕获的位置 在发出“捕捉信号”时所捕获的位置。 在“尺度设定”或“基准点定位”后将重新计算所捕获的位置。 类型: 有符号的十进制 - 4 字节	usr_p - - -	INT32 R/- - -	Modbus 2572 IDN P-0-3010.0.6

参数名称 HMI 菜单 HMI 名称	说明	单位 最小值 出厂设置 最大值	数据类型 R/W 持续 专业	通过现场总线的参 数地址
_Cap1PosCons	捕捉输入 1 所捕获的位置（协调一致） (252) 在发出“捕捉信号”时所捕获的位置。 在“尺度设定”或“基准点定位”后将重新计算所捕获的位置。 通过读取参数“_Cap1CountCons”，参数将被更新并被锁定以防止变动。由此，两个参数值将保持协调一致。 类型：有符号的十进制 - 4 字节	usr_p - - -	INT32 R/- - -	Modbus 2608 IDN P-0-3010.0.24
_Cap1PosFallEdge	捕捉输入 1 在下降沿时所捕获的位置 此参数中包含在出现下降沿时所捕获的位置。 在“尺度设定”或“基准点定位”后将重新计算所捕获的位置。 类型：有符号的十进制 - 4 字节	usr_p - - -	INT32 R/- - -	Modbus 2636 IDN P-0-3010.0.38
_Cap1PosRiseEdge	捕捉输入 1 在上升沿时所捕获的位置 此参数中包含在出现上升沿时所捕获的位置。 在“尺度设定”或“基准点定位”后将重新计算所捕获的位置。 类型：有符号的十进制 - 4 字节	usr_p - - -	INT32 R/- - -	Modbus 2634 IDN P-0-3010.0.37
_Cap2CntFall	捕捉输入 2 下降沿时的事件计数器 用来对下降沿时的捕获事件进行计数。 当启用捕捉输入 2 时将事件计数器复位。 类型：无符号十进制 - 2 字节	- - - -	UINT16 R/- - -	Modbus 2652 IDN P-0-3010.0.46
_Cap2CntRise	捕捉输入 2 上升沿时的事件计数器 用来对上升沿时的捕获事件进行计数。 当启用捕捉输入 2 时将事件计数器复位。 类型：无符号十进制 - 2 字节	- - - -	UINT16 R/- - -	Modbus 2650 IDN P-0-3010.0.45
_Cap2Count	捕捉输入 2 的事件计数器 用来对捕获事件进行计数。 当启用捕捉输入 2 时将事件计数器复位。 类型：无符号十进制 - 2 字节	- - - -	UINT16 R/- - -	Modbus 2578 IDN P-0-3010.0.9
_Cap2CountCons	捕捉输入 2 的事件计数器（协调一致） (252) 用来对捕获事件进行计数。 当启用捕捉输入 2 时将事件计数器复位。 通过读取参数，参数“_Cap2PosCons”将被更新并被锁定以防止变动。由此，两个参数值将保持协调一致。 类型：无符号十进制 - 2 字节	- - - -	UINT16 R/- - -	Modbus 2610 IDN P-0-3010.0.25
_Cap2DiffValue	捕捉输入 2 所捕获的差值 此参数中所包含的差值是所采集到的最后两个数值之间的差值。 通过 IDNP39290 执行位置捕获设置。 类型：有符号的十进制 - 4 字节 变更的设置将被立即采用。	- - - -	INT32 R/- - -	Modbus 2632 IDN P-0-3010.0.36

参数名称 HMI 菜单 HMI 名称	说明	单位 最小值 出厂设置 最大值	数据类型 R/W 持续 专业	通过现场总线的参 数地址
_Cap2Pos	捕捉输入 2 所捕获的位置 在发出“捕捉信号”时所捕获的位置。 在“尺度设定”或“基准点定位”后将重新计算所捕获的位置。 类型：有符号的十进制 - 4 字节	usr_p - - -	INT32 R/- - -	Modbus 2574 IDN P-0-3010.0.7
_Cap2PosCons	捕捉输入 2 所捕获的位置（协调一致） (252) 在发出“捕捉信号”时所捕获的位置。 在“尺度设定”或“基准点定位”后将重新计算所捕获的位置。 通过读取参数“_Cap2CountCons”，参数将被更新并被锁定以防止变动。由此，两个参数值将保持协调一致。 类型：有符号的十进制 - 4 字节	usr_p - - -	INT32 R/- - -	Modbus 2612 IDN P-0-3010.0.26
_Cap2PosFallEdge	捕捉输入 2 在下降沿时所捕获的位置 此参数中包含在出现下降沿时所捕获的位置。 在“尺度设定”或“基准点定位”后将重新计算所捕获的位置。 类型：有符号的十进制 - 4 字节	usr_p - - -	INT32 R/- - -	Modbus 2640 IDN P-0-3010.0.40
_Cap2PosRisEdge	捕捉输入 2 在上升沿时所捕获的位置 此参数中包含在出现上升沿时所捕获的位置。 在“尺度设定”或“基准点定位”后将重新计算所捕获的位置。 类型：有符号的十进制 - 4 字节	usr_p - - -	INT32 R/- - -	Modbus 2638 IDN P-0-3010.0.39
_Cap3Count	捕捉输入 3 的事件计数器 用来对捕获事件进行计数。 当启用捕获输入 3 时将事件计数器复位。 硬件版本 \geq RS03 时可用。 类型：无符号十进制 - 2 字节	- - - -	UINT16 R/- - -	Modbus 2600 IDN P-0-3010.0.20
_Cap3CountCons	捕捉输入 3 的事件计数器（协调一致） (252) 用来对捕获事件进行计数。 当启用捕获输入 3 时将事件计数器复位。 通过读取参数，参数“_Cap3PosCons”将被更新并被锁定以防止变动。由此，两个参数值将保持协调一致。 硬件版本 \geq RS03 时可用。 类型：无符号十进制 - 2 字节	- - - -	UINT16 R/- - -	Modbus 2614 IDN P-0-3010.0.27
_Cap3Pos	捕捉输入 3 所捕获的位置 在发出“捕捉信号”时所捕获的位置。 在“尺度设定”或“基准点定位”后将重新计算所捕获的位置。 硬件版本 \geq RS03 时可用。 类型：有符号的十进制 - 4 字节	usr_p - - -	INT32 R/- - -	Modbus 2598 IDN P-0-3010.0.19

参数名称 HMI 菜单 HMI 名称	说明	单位 最小值 出厂设置 最大值	数据类型 R/W 持续 专业	通过现场总线的参 数地址
_Cap3PosCons	<p>捕捉输入 3 所捕获的位置（协调一致） (252)</p> <p>在发出“捕捉信号”时所捕获的位置。在“尺度设定”或“基准点定位”后将重新计算所捕获的位置。通过读取参数 “_Cap3CountCons”，参数将被更新并被锁定以防止变动。由此，两个参数值将保持协调一致。</p> <p>硬件版本 ≥ RS03 时可用。</p> <p>类型：有符号的十进制 - 4 字节</p>	usr_p - - -	INT32 R/- - -	Modbus 2616 IDN P-0-3010.0.28
_CapEdgeStatus	<p>位置捕获状态</p> <p>此参数显示位置是否被捕获。此参数中的信息将从 IDNs 409 至 412 的信息归总在一起。</p> <p>Bit 0: 捕捉输入 1 识别出上升沿 Bit 1: 捕捉输入 1 识别出下降沿 Bit 2: 捕捉输入 2 识别出上升沿 Bit 3: 捕捉输入 2 识别出下降沿</p> <p>类型：无符号十进制 - 2 字节</p> <p>变更的设置将被立即采用。</p>	- - - -	UINT16 R/- - -	Modbus 2622 IDN P-0-3010.0.31
_CapEventCounters	<p>捕获的输入端 1 和 2 事件计数器总计</p> <p>该参数包含捕获事件的计数结果。</p> <p>Bit 0 ... 3: _Cap1CntRise (最低 4 Bit) Bit 4 ... 7: _Cap1CntFall (最低 4 Bit) Bit 8 ... 11: _Cap2CntRise (最低 4 Bit) Bit 12 ... 15: _Cap2CntFall (最低 4 Bit)</p> <p>类型：无符号十进制 - 2 字节</p>	- - - -	UINT16 R/- - -	Modbus 2654 IDN P-0-3010.0.47
_CapStatus	<p>捕捉输入的状态 (251)</p> <p>读访问： Bit 0: 已通过输入 CAP1 捕获位置 Bit 1: 已通过输入 CAP2 捕获位置 Bit 2: 已通过输入 CAP3 捕获位置</p> <p>类型：无符号十进制 - 2 字节</p>	- - - -	UINT16 R/- - -	Modbus 2562 IDN P-0-3010.0.1
_Cond_State4	<p>转入运行状态 Ready To Switch On 的条件</p> <p>信息状态： 0: 条件未满足 1: 条件已满足</p> <p>Bit 0: DC 总线或电源电压 Bit 1: 安全功能的输入 Bit 2: 未启用配置下载 Bit 3: 速度大于临界值 Bit 4: 已设置绝对位置 Bit 5: 抱闸未手动松开</p> <p>类型：无符号十进制 - 2 字节</p>	- - - -	UINT16 R/- - -	Modbus 7244 IDN P-0-3028.0.38

参数名称 HMI 菜单 HMI 名称	说明	单位 最小值 出厂设置 最大值	数据类型 R/W 持续 专业	通过现场总线的参 数地址
_CTRL_ActParSet	激活的控制器参数组 (130) 数值 1: 调节器参数组 1 激活 数值 2: 调节器参数组 2 激活 当设置参数切换 (CTRL_ParChgTime) 时间过后, 激活一组控制器参数组。 类型: 无符号十进制 - 2 字节	- - - -	UINT16 R/- - -	Modbus 4398 IDN P-0-3017.0.23
_CTRL_KPId	电流控制器 d 分量 P 系数 从电机参数算得该值。 类型: 无符号十进制 - 2 字节 步距为 0.1V/A。 变更的设置将被立即采用。	V/A 0.5 - 1270.0	UINT16 R/- 可持续保存 -	Modbus 4354 IDN P-0-3017.0.1
_CTRL_KPiq	电流控制器 q 分量 P 系数 从电机参数算得该值。 类型: 无符号十进制 - 2 字节 步距为 0.1V/A。 变更的设置将被立即采用。	V/A 0.5 - 1270.0	UINT16 R/- 可持续保存 -	Modbus 4358 IDN P-0-3017.0.3
_CTRL_TNId	电流控制器 d 分量 重定时间 从电机参数算得该值。 类型: 无符号十进制 - 2 字节 步长为 0.01 ms。 变更的设置将被立即采用。	ms 0.13 - 327.67	UINT16 R/- 可持续保存 -	Modbus 4356 IDN P-0-3017.0.2
_CTRL_TNi q	电流控制器 q 分量 重定时间 从电机参数算得该值。 类型: 无符号十进制 - 2 字节 步长为 0.01 ms。 变更的设置将被立即采用。	ms 0.13 - 327.67	UINT16 R/- 可持续保存 -	Modbus 4360 IDN P-0-3017.0.4
_DCOMopmd_act	有效的运行模式 -6 / Manual Tuning / Autotuning : 手动调整/自动调整 -3 / Motion Sequence : Motion Sequence -2 / Electronic Gear : Electronic Gear (电子齿轮箱) -1 / Jog : Jog (手动运行) 0 / Reserved : 已保留 1 / Profile Position : Profile Position (点对点) 3 / Profile Velocity : Profile Velocity 4 / Profile Torque : Profile Torque 6 / Homing : Homing 7 / Interpolated Position : Interpolated Position 8 / Cyclic Synchronous Position : Cyclic Synchronous Position 9 / Cyclic Synchronous Velocity : Cyclic Synchronous Velocity 10 / Cyclic Synchronous Torque : Cyclic Synchronous Torque 类型: 有符号的十进制 - 2 字节	- -6 - 10	INT16 R/- - -	Modbus 6920 IDN P-0-3027.0.4

参数名称 HMI 菜单 HMI 名称	说明	单位 最小值 出厂设置 最大值	数据类型 R/W 持续 专业	通过现场总线的参 数地址
_DEV_T_current fion tdEU	当前设备温度 类型：有符号的十进制 - 2 字节	° C - - -	INT16 R/- - -	Modbus 7204 IDN P-0-3028.0.18
_ERR_class	故障级别 (289) 值 0: 警告 (无响应) 值 1: 故障级别 1 值 2: 故障级别 2 值 3: 故障级别 3 值 4: 故障级别 4 类型：无符号十进制 - 2 字节	- 0 - 4	UINT16 R/- - -	Modbus 15364 IDN P-0-3060.0.2
_ERR_DCbus	故障时间点的 DC 总线电压 (289) 类型：无符号十进制 - 2 字节 步距为 0.1V。	V - - -	UINT16 R/- - -	Modbus 15374 IDN P-0-3060.0.7
_ERR_enable_cycl	故障时间点输出级启用循环数 (290) 从接通电源 (控制电压) 之后至出现故障之前的输出级启用过程次数。 类型：无符号十进制 - 2 字节	- - - -	UINT16 R/- - -	Modbus 15370 IDN P-0-3060.0.5
_ERR_enable_time	启用输出级和出现故障之间的时间 (290) 类型：无符号十进制 - 2 字节	s - - -	UINT16 R/- - -	Modbus 15372 IDN P-0-3060.0.6
_ERR_motor_I	出现故障时的电机电流 (289) 类型：无符号十进制 - 2 字节 步距为 0.01 A _{rms} 。	A _{rms} - - -	UINT16 R/- - -	Modbus 15378 IDN P-0-3060.0.9
_ERR_motor_v	故障时间点电机速度 (289) 类型：有符号的十进制 - 4 字节	usr_v - - -	INT32 R/- - -	Modbus 15376 IDN P-0-3060.0.8
_ERR_number	故障代码 (289) 读取该参数可将整个故障记录 (故障级别, 故障发生时刻, ...) 读入缓存之中, 然后就可以从该缓存中读出该故障的所有内容。 此外, 还会自动将故障存储器的读指针切换到下一个故障记录。 类型：无符号十进制 - 2 字节	- 0 - 65535	UINT16 R/- - -	Modbus 15362 IDN P-0-3060.0.1
_ERR_powerOn fion Paúo	接通操作的次数 (289) 类型：无符号十进制 - 4 字节	- 0 - 4294967295	UINT32 R/- - -	Modbus 15108 IDN P-0-3059.0.2
_ERR_qual	故障辅助信息 (289) 该记录包含有与故障代码有关的故障辅助信息。 示例：某个参数地址 类型：无符号十进制 - 2 字节	- 0 - 65535	UINT16 R/- - -	Modbus 15368 IDN P-0-3060.0.4

参数名称 HMI 菜单 HMI 名称	说明	单位 最小值 出厂设置 最大值	数据类型 R/W 持续 专业	通过现场总线的参 数地址
_ERR_temp_dev	故障时间点设备温度 (289) 类型: 有符号的十进制 - 2 字节	° C - - -	INT16 R/- - -	Modbus 15382 IDN P-0-3060.0.11
_ERR_temp_ps	故障时间点输出级温度 (289) 类型: 有符号的十进制 - 2 字节	° C - - -	INT16 R/- - -	Modbus 15380 IDN P-0-3060.0.10
_ERR_time	故障发生时刻 (289) 以运行小时计数器为准 类型: 无符号十进制 - 4 字节	s 0 - 536870911	UINT32 R/- - -	Modbus 15366 IDN P-0-3060.0.3
_ErrNumFbParSv c	现场总线参数服务的最后一个错误编号 如果对某一项参数服务的询问不成功, 那么某些现场总线类型只传达常见错误编码。该参数归还上次未成功服务的生产商特定的错误编号。 CANopen: SDO 服务 EtherCAT: CoE SDO 服务 EtherNet/IP: CIP Explicit Message 服务 DeviceNet: CIP Explicit Message 服务 Modbus TCP: FC3, FC16 类型: 无符号十进制 - 2 字节	- - - -	UINT16 R/- - -	Modbus 16518 IDN P-0-3064.0.67
_eSM_func tion SNoP	eSM 功能 已激活的 eSM 功能 值 0: Safe Torque Off (STO) 值 1: 无运动监控处于激活状态 值 2: Safe Operating Stop (SOS) 值 3: Safely Limited Speed (SLS) 值 4: 已保留 值 5: Safe Stop 1 (SS1) 值 6: Safe Stop 2 (SS2) 值 7: 故障后 Safe Operating Stop (SOS) 值 8: 机器运行模式自动运行中的 Safely Limited Speed (SLS) 若数值的 Bit 15 被设定: GUARD_ACK 被触发。 类型: 无符号十进制 - 2 字节	- - - -	UINT16 R/- - -	Modbus 19502 IDN P-0-3076.0.23
_eSM_LI_act	eSM 数字输入通道 B 信息状态: 0: 0 电平 1: 1 电平 位占用: Bit 0: /ESTOP_B Bit 1: GUARD_B Bit 3: SETUPMODE_B Bit 4: SETUPENABLE_B Bit 6: GUARD_ACK Bit 8: ESMSTART Bit 9: /INTERLOCK_IN 类型: 无符号十进制 - 2 字节	- - - -	UINT16 R/- - -	Modbus 19492 IDN P-0-3076.0.18

参数名称 HMI 菜单 HMI 名称	说明	单位 最小值 出厂设置 最大值	数据类型 R/W 持续 专业	通过现场总线的参 数地址
_eSM_LI_mask	eSM 数字输入通道 B 掩码 已启用数字输入的掩码 0: 数字输入未启用 1: 数字输入已启用 位占用: 请参阅数字输入通道。 类型: 无符号十进制 - 2 字节	- - - -	UINT16 R/- - -	Modbus 19494 IDN P-0-3076.0.19
_eSM_LO_act	eSM 数字输出通道 B 信息状态: 0: 0 电平 1: 1 电平 位占用: Bit 0: CCM24V_OUT_B Bit 1: 驱动 6 的运行状态为 Operation Enabled (B) Bit 2: RELAY_OUT_B Bit 3: AUXOUT2 Bit 4: /INTERLOCK_OUT Bit 5...15: 已保留 类型: 无符号十进制 - 2 字节	- - - -	UINT16 R/- - -	Modbus 19496 IDN P-0-3076.0.20
_eSM_state non 575t	eSM 运行状态 0 / eSM module missing / 0, 55 : eSM 模块缺失 1 / Start / 5trt : 启动 2 / Not Ready To Switch On / nrdy : 尚未准备就绪 3 / Switch On Disabled / d, 5 : 禁止接通 4 / Ready To Switch On / rdy : 已准备就绪 6 / Operation Enabled / run : 允许操作 7 / Quick Stop / 95tP : Quick Stop 8 / Fault Reaction Active / FLt : Fault Reaction active 9 / Fault / FLt : Fault eSM 状态机的状态字 类型: 无符号十进制 - 2 字节	- - - -	UINT16 R/- - -	Modbus 19500 IDN P-0-3076.0.22
_eSMVer	eSM 固件修订 固件修订 Bit 0 ... 7: 固件继续发展 (dez) Bit 8 ... 15: 固件修订幅度小 (dez) Bit 16 ... 23: 固件修订幅度大 (dez) Bit 24...31: 已保留 类型: 无符号十进制 - 4 字节	- - - -	UINT32 R/- - -	Modbus 19486 IDN P-0-3076.0.15
_fwNoSlot1	固件编号 插槽 1 示例: PR0912.00 该数值将以十进位数值显示: 91200。 提示: 如果未安装模块, 则归还数值 0。 类型: 无符号十进制 - 4 字节	- - - -	UINT32 R/- - -	Modbus 558 IDN P-0-3002.0.23

0198441114064, V2.0, 03.2016

参数名称 HMI 菜单 HMI 名称	说明	单位 最小值 出厂设置 最大值	数据类型 R/W 持续 专业	通过现场总线的参 数地址
_fwNoSlot2	固件编号 插槽 2 示例: PR0912.00 该数值将以十进位数值显示: 91200。 提示: 如果未安装模块, 则归还数值 0。 类型: 无符号十进制 - 4 字节	- - - -	UINT32 R/- - -	Modbus 568 IDN P-0-3002.0.28
_fwNoSlot3	固件编号 插槽 3 示例: PR0912.00 该数值将以十进位数值显示: 91200。 提示: 如果未安装模块, 则归还数值 0。 类型: 无符号十进制 - 4 字节	- - - -	UINT32 R/- - -	Modbus 578 IDN P-0-3002.0.33
_fwNoSlot3Boot	固件编号 插槽 3 (Bootloader) 示例: PR0912.00 该数值将以十进位数值显示: 91200。 提示: 如果未安装模块, 则归还数值 0。 类型: 无符号十进制 - 4 字节	- - - -	UINT32 R/- - -	Modbus 590 IDN P-0-3002.0.39
_fwNoSlot3FPGA	固件编号 插槽 3 (FPGA) 示例: PR0912.00 该数值将以十进位数值显示: 91200。 提示: 如果未安装模块, 则归还数值 0。 类型: 无符号十进制 - 4 字节	- - - -	UINT32 R/- - -	Modbus 584 IDN P-0-3002.0.36
_fwNoSlot3PRU	固件编号 插槽 3 (PRU) 示例: PR0912.00 该数值将以十进位数值显示: 91200。 提示: 如果未安装模块, 则归还数值 0。 类型: 无符号十进制 - 4 字节	- - - -	UINT32 R/- - -	Modbus 596 IDN P-0-3002.0.42
_fwRevSlot1	固件修订 插槽 1 版本格式为 XX.YY.ZZ。 XX.YY 部分存在于参数 _fwVerSlot1 中。 ZZ 部分用于进行质量评估, 存在于该参数中。 提示: 如果未安装模块, 则归还数值 0。 示例: V01.23.45 该数值将以十进位数值显示: 45 类型: 无符号十进制 - 2 字节	- - - -	UINT16 R/- - -	Modbus 562 IDN P-0-3002.0.25
_fwRevSlot2	固件修订 插槽 2 版本格式为 XX.YY.ZZ。 XX.YY 部分存在于参数 _fwVersSlot2 中。 ZZ 部分用于进行质量评估, 存在于该参数中。 提示: 如果未安装模块, 则归还数值 0。 示例: V01.23.45 该数值将以十进位数值显示: 45 类型: 无符号十进制 - 2 字节	- - - -	UINT16 R/- - -	Modbus 572 IDN P-0-3002.0.30

参数名称 HMI 菜单 HMI 名称	说明	单位 最小值 出厂设置 最大值	数据类型 R/W 持续 专业	通过现场总线的参 数地址
<code>_fwRevSlot3</code> <code>Conf → , nF-</code> <code>PrEU</code>	<p>固件修订 插槽 3</p> <p>版本格式为 XX.YY.ZZ。 XX.YY 部分存在于参数 <code>_fwVerSlot3</code> 中。 ZZ 部分用于进行质量评估，存在于该参数中。 提示：如果未安装模块，则归还数值 0。</p> <p>示例：V01.23.45 该数值将以十进位数值显示：45 类型：无符号十进制 - 2 字节</p>	- - - -	UINT16 R/- - -	Modbus 582 IDN P-0-3002.0.35
<code>_fwRevSlot3Boot</code> <code>Conf → , nF-</code> <code>brEU</code>	<p>固件修订 插槽 3 (Bootloader)</p> <p>版本格式为 XX.YY.ZZ.BB。 XX.YY 部分存在于参数 <code>_fwVerSlot3Boot</code> 中。 ZZ.BB 部分用于进行质量评估，存在于该参数中。 提示：如果未安装模块，则归还数值 0。</p> <p>示例：V01.23.45.67 该数值将以十进位数值显示：4567 类型：无符号十进制 - 2 字节</p>	- - - -	UINT16 R/- - -	Modbus 594 IDN P-0-3002.0.41
<code>_fwRevSlot3FPGA</code> <code>Conf → , nF-</code> <code>FrEU</code>	<p>固件修订 插槽 3 (FPGA)</p> <p>版本格式为 XX.YY.ZZ。 XX.YY 部分存在于参数 <code>_fwVerSlot3FPGA</code> 中。 ZZ 部分用于进行质量评估，存在于该参数中。 提示：如果未安装模块，则归还数值 0。</p> <p>示例：V01.23.45 该数值将以十进位数值显示：45 类型：无符号十进制 - 2 字节</p>	- - - -	UINT16 R/- - -	Modbus 588 IDN P-0-3002.0.38
<code>_fwRevSlot3PRU</code> <code>Conf → , nF-</code> <code>PrEU</code>	<p>固件修订 插槽 3 (PRU)</p> <p>版本格式为 XX.YY.ZZ.B。 XX.YY 部分存在于参数 <code>_fwVerSlot3PRU</code> 中。 ZZ.B 部分用于进行质量评估，存在于该参数中。 提示：如果未安装模块，则归还数值 0。</p> <p>示例：V01.23.45.6 该数值将以十进位数值显示：456 类型：无符号十进制 - 2 字节</p>	- - - -	UINT16 R/- - -	Modbus 600 IDN P-0-3002.0.44
<code>_fwVersSlot1</code>	<p>固件版本 插槽 1</p> <p>版本格式为 XX.YY.ZZ。 XX.YY 部分存在于该参数中。 ZZ 部分存在于参数 <code>_fwRevSlot1</code> 中。 提示：如果未安装模块，则归还数值 0。</p> <p>示例：V01.23.45 该数值将以十进位数值显示：123 类型：无符号十进制 - 2 字节</p>	- - - -	UINT16 R/- - -	Modbus 560 IDN P-0-3002.0.24

0198441114064, V2.0, 03.2016

参数名称 HMI 菜单 HMI 名称	说明	单位 最小值 出厂设置 最大值	数据类型 R/W 持续 专业	通过现场总线的参 数地址
_fwVersSlot2	固件版本 插槽 2 版本格式为 XX.YY.ZZ。 XX.YY 部分存在于该参数中。 ZZ 部分存在于参数 _fwRevSlot2 中。 提示：如果未安装模块，则归还数值 0。 示例：V01.23.45 该数值将以十进位数值显示：123 类型：无符号十进制 - 2 字节	- - - -	UINT16 R/- - -	Modbus 570 IDN P-0-3002.0.29
_fwVersSlot3 [onF →, nF- PUEr	固件版本 插槽 3 版本格式为 XX.YY.ZZ。 XX.YY 部分存在于该参数中。 ZZ 部分存在于参数 _fwRevSlot3 中。 提示：如果未安装模块，则归还数值 0。 示例：V01.23.45 该数值将以十进位数值显示：123 类型：无符号十进制 - 2 字节	- - - -	UINT16 R/- - -	Modbus 580 IDN P-0-3002.0.34
_fwVersSlot3Bo ot [onF →, nF- bUEr	固件版本 插槽 3 (Bootloader) 版本格式为 XX.YY.ZZ.BB。 XX.YY 部分存在于该参数中。 ZZ.BB 部分存在于参数 _fwRevSlot3Boot 中。 提示：如果未安装模块，则归还数值 0。 示例：V01.23.45.67 该数值将以十进位数值显示：123 类型：无符号十进制 - 2 字节	- - - -	UINT16 R/- - -	Modbus 592 IDN P-0-3002.0.40
_fwVersSlot3FP GA [onF →, nF- FUEr	固件版本 插槽 3 (FPGA) 版本格式为 XX.YY.ZZ。 XX.YY 部分存在于该参数中。 ZZ 部分存在于参数 _fwRevSlot3FPGA 中。 提示：如果未安装模块，则归还数值 0。 示例：V01.23.45 该数值将以十进位数值显示：123 类型：无符号十进制 - 2 字节	- - - -	UINT16 R/- - -	Modbus 586 IDN P-0-3002.0.37
_fwVersSlot3PR U [onF →, nF- PUEr	固件版本 插槽 3 (PRU) 版本格式为 XX.YY.ZZ.B。 XX.YY 部分存在于该参数中。 ZZ.B 部分存在于参数 _fwRevSlot3PRU 中。 提示：如果未安装模块，则归还数值 0。 示例：V01.23.45.6 该数值将以十进位数值显示：123 类型：无符号十进制 - 2 字节	- - - -	UINT16 R/- - -	Modbus 598 IDN P-0-3002.0.43

参数名称 HMI 菜单 HMI 名称	说明	单位 最小值 出厂设置 最大值	数据类型 R/W 持续 专业	通过现场总线的参 数地址
_HMdisREFtoIDX	开关点至标志脉冲的间距 (192) 由此可检查标志脉冲距开关点的距离, 并充当带标志脉冲的基准点定位运行是否可以被复制的标准。 通过参数 _HMdisREFtoIDX_usr 可以在用户单元中输入数值。 类型: 有符号的十进制 - 4 字节 步距为 0.0001 转。	转数 - -	INT32 R/- -	Modbus 10264 IDN P-0-3040.0.12
_HMdisREFtoIDX_usr	开关点至标志脉冲的间距 (192) 由此可检查标志脉冲距开关点的距离, 并充当带标志脉冲的基准点定位运行是否可以被复制的标准。 类型: 有符号的十进制 - 4 字节	usr_p -2147483648 2147483647	INT32 R/- -	Modbus 10270 IDN P-0-3040.0.15
_I_act I _{on} I _{act}	电机总电流 类型: 有符号的十进制 - 2 字节 步距为 0.01 A _{rms} 。	A _{rms} - -	INT16 R/- -	Modbus 7686 IDN P-0-3030.0.3
_Id_act_rms	实际电机电流 (d 分量, 磁场减弱) 类型: 有符号的十进制 - 2 字节 步距为 0.01 A _{rms} 。	A _{rms} - -	INT16 R/- -	Modbus 7684 IDN P-0-3030.0.2
_Id_ref_rms	给定电机电流 (d 分量, 磁场减弱) 类型: 有符号的十进制 - 2 字节 步距为 0.01 A _{rms} 。	A _{rms} - -	INT16 R/- -	Modbus 7714 IDN P-0-3030.0.17
_Imax_act	当前作用的电流限制 当前作用的电流限制的数值。该值是下列数值中最小的一个: - CTRL_I_max (仅在常规操作时) - LIM_I_maxQSTP (仅在 Quick Stop 时) - LIM_I_maxHalt (仅在停止时) - 通过数字输入的电流限制 - M_I_max (仅当连接了电机时) - PS_I_max 由 I2t 监控所导致的限幅也将被注意到。 类型: 无符号十进制 - 2 字节 步距为 0.01 A _{rms} 。	A _{rms} - -	UINT16 R/- -	Modbus 7248 IDN P-0-3028.0.40
_Imax_system	系统的电流限制 该参数指定了最大的系统电流。取最大电机电流值或最大输出级电流值中较小的一个。若未连接电机, 则该参数将仅考虑最大输出级电流。 类型: 无符号十进制 - 2 字节 步距为 0.01 A _{rms} 。	A _{rms} - -	UINT16 R/- -	Modbus 7246 IDN P-0-3028.0.39
_Inc_ENC2Raw	编码器 2 粗略增量实际值 当机器编码器的分辨率不明时, 仅在调试编码器 2 时才需要此参数。 类型: 有符号的十进制 - 4 字节	EncInc - -	INT32 R/- -	Modbus 7754 IDN P-0-3030.0.37

0198441114064, V2.0, 03.2016

参数名称 HMI 菜单 HMI 名称	说明	单位 最小值 出厂设置 最大值	数据类型 R/W 持续 专业	通过现场总线的参 数地址
_InvalidParam	带无效值的参数 Modbus 地址 出现配置故障时，带无效值的参数 Modbus 地址将在此处显示。 类型：无符号十进制 - 2 字节	- 0 -	UINT16 R/- -	Modbus 7180 IDN P-0-3028.0.6
_IO_act	数字量输入端和输出端的物理状态 (135) 低位元： Bit 0: DI0 Bit 1: DI1 Bit 2: DI2 Bit 3: DI3 Bit 4: DI4 Bit 5: DI5 高位元： Bit 8: DQ0 Bit 9: DQ1 Bit 10: DQ2 类型：无符号十进制 - 2 字节	- - - -	UINT16 R/- -	Modbus 2050 IDN P-0-3008.0.1
_IO_DI_act flon di flo	数字输入的状态 (135) 位占用： Bit 0: DI0 Bit 1: DI1 Bit 2: DI2 Bit 3: DI3 Bit 4: DI4 Bit 5: DI5 类型：无符号十进制 - 2 字节	- - - -	UINT16 R/- -	Modbus 2078 IDN P-0-3008.0.15
_IO_DQ_act flon do flo	数字输出的状态 (135) 位占用： Bit 0: DQ0 Bit 1: DQ1 Bit 2: DQ2 类型：无符号十进制 - 2 字节	- - - -	UINT16 R/- -	Modbus 2080 IDN P-0-3008.0.16
_IO_STO_act flon Sto	STO 安全功能的输入状态 (135) Bit 0: STO_A Bit 1: STO_B 若没有接入任何 eSM 安全模块，则该参数显示的信号输入状态为 STO_A 和 STO_B。 若已接入一个 eSM 安全模块，则可通过信号输入端或 eSM 安全模块开启 STO 安全功能。此时，该参数显示 STO 安全功能是否开启（无论通过信号输入端亦或通过 eSM 安全模块开启）。 类型：无符号十进制 - 2 字节	- - - -	UINT16 R/- -	Modbus 2124 IDN P-0-3008.0.38
_IOdataMtoS01	主站至从站 I/O 参数数据 - 参数 01 主站和从站之间循环通讯的当前数据。 该参数包含从主站映射至从站的第一个参数的数据。 参数 _IOdataMtoS02 至 _IOdataMtoS16 含有其它被映射参数的数据。 类型：无符号十进制 - 4 字节	- 0 FFFFFFFFh 4294967295	UINT32 R/- -	Modbus 16386 IDN P-0-3064.0.1

参数名称 HMI 菜单 HMI 名称	说明	单位 最小值 出厂设置 最大值	数据类型 R/W 持续 专业	通过现场总线的参 数地址
_IOdataStoM01	从站至主站 I/O 参数数据 - 参数 01 主站和从站之间循环通讯的当前数据。 该参数包含从从站映射至主站的第一个参数的数据。 参数 IOdataStoM02 至 IOdataStoM16 含有其它被映射参数的数据。 类型: 无符号十进制 - 4 字节	- 0 FFFFFFFFh 4294967295	UINT32 R/- - -	Modbus 16450 IDN P-0-3064. 0. 33
_IOmappingMtoS01	主站至从站 I/O 参数映射 - 参数 01 主站和从站之间循环通讯的当前映射。 该参数包含从主站映射至从站的第一个参数的数据。 参数 IOmappingMtoS02 至 IOmappingMtoS16 含有其它被映射参数的映射情况。 类型: 无符号十进制 - 2 字节	- 0 FFFFh 65535	UINT16 R/- - -	Modbus 16418 IDN P-0-3064. 0. 17
_IOmappingStoM01	从站至主站 I/O 参数映射 - 参数 01 主站和从站之间循环通讯的当前映射。 该参数包含从从站映射至主站的第一个参数的数据。 参数 IOmappingStoM02 至 IOmappingStoM16 含有其它被映射参数的映射情况。 类型: 无符号十进制 - 2 字节	- 0 FFFFh 65535	UINT16 R/- - -	Modbus 16482 IDN P-0-3064. 0. 49
_Iq_act_rms I _{on} q _{rct}	实际电机电流 (q 分量, 产生转矩) 类型: 有符号的十进制 - 2 字节 步距为 0.01 A _{rms} 。	A _{rms} - - -	INT16 R/- - -	Modbus 7682 IDN P-0-3030. 0. 1
_Iq_ref_rms I _{on} q _{ref}	额定电机电流 (q 分量, 产生转矩) 类型: 有符号的十进制 - 2 字节 步距为 0.01 A _{rms} 。	A _{rms} - - -	INT16 R/- - -	Modbus 7712 IDN P-0-3030. 0. 16
_LastError I _{on} LFLt	导致停机的故障 (故障级别 1 至 4) (283) 当前故障的代码。其它故障将不会覆盖此故障代码。 示例: 若对限位开关故障的反应触发了过电压故障, 此参数中将包含限位开关故障的代码。 例外: 故障级别 4 的故障将覆盖现存的条目。 类型: 无符号十进制 - 2 字节	- - - -	UINT16 R/- - -	Modbus 7178 IDN P-0-3028. 0. 5
_LastError_Qua1	上一个故障的辅助信息 该参数包含与故障代码有关的故障辅助信息。比如: 某个参数地址。 类型: 无符号十进制 - 2 字节	- 0 -	UINT16 R/- - -	Modbus 7230 IDN P-0-3028. 0. 31
_LastWarning I _{on} L _{urn}	上一个警告的代码 (故障级别 0) (283) 上一次所出现的警告代码。 如果重新关闭警告, 则代码保留至下一次故障复位。 值 0: 未出现警告 类型: 无符号十进制 - 2 字节	- - - -	UINT16 R/- - -	Modbus 7186 IDN P-0-3028. 0. 9

0198441114064, V2.0, 03.2016

参数名称 HMI 菜单 HMI 名称	说明	单位 最小值 出厂设置 最大值	数据类型 R/W 持续 专业	通过现场总线的参 数地址
_M_BRK_T_apply	关闭时间（抱闸关闭） 类型：无符号十进制 - 2 字节	ms - - -	UINT16 R/- - -	Modbus 3394 IDN P-0-3013.0.33
_M_BRK_T_relea se	接通时间（抱闸松开） 类型：无符号十进制 - 2 字节	ms - - -	UINT16 R/- - -	Modbus 3396 IDN P-0-3013.0.34
_M_Encoder Conf →, nF- SEnS	电机编码器类型 1 / SinCos With HiFa / S _h h : 有 Hiperface 的 SinCos 2 / SinCos Without HiFa / S _h oh : 无 Hiperface 的 SinCos 3 / SinCos With Hall / S _h hA : 有 Hall 的 SinCos 4 / SinCos With EnDat / S _h En : 有 EnDat 的 SinCos 5 / EnDat Without SinCos / EndA : 无 SinCos 的 EnDat 6 / Resolver / rESo : 旋转变压器 7 / Hall / hALL : Hall (还不支持) 8 / BISS / b,SS : BISS 高位元: 值 0: 旋转编码器 值 1: 直线编码器 类型：无符号十进制 - 2 字节	- - - -	UINT16 R/- - -	Modbus 3334 IDN P-0-3013.0.3
_M_HoldingBrak e	制动标识 值 0: 无抱闸的电机 值 1: 带抱闸的电机 类型：无符号十进制 - 2 字节	- - - -	UINT16 R/- - -	Modbus 3392 IDN P-0-3013.0.32
_M_I_0	电机恒定静电流 类型：无符号十进制 - 2 字节 步距为 0.01 A _{rms} 。	A _{rms} - - -	UINT16 R/- - -	Modbus 3366 IDN P-0-3013.0.19
_M_I_max Conf →, nF- n, nA	最大电机电流 类型：无符号十进制 - 2 字节 步距为 0.01 A _{rms} 。	A _{rms} - - -	UINT16 R/- - -	Modbus 3340 IDN P-0-3013.0.6
_M_I_nom Conf →, nF- n, no	电机额定电流 类型：无符号十进制 - 2 字节 步距为 0.01 A _{rms} 。	A _{rms} - - -	UINT16 R/- - -	Modbus 3342 IDN P-0-3013.0.7
_M_I2t	最大电机电流的最大允许时间 类型：无符号十进制 - 2 字节	ms - - -	UINT16 R/- - -	Modbus 3362 IDN P-0-3013.0.17
_M_Jrot	电机转动惯量 单位: 旋转电机: kgcm ² 直线电机: kg 类型：无符号十进制 - 4 字节 步距为 0.001 motor_f。	motor_f - - -	UINT32 R/- - -	Modbus 3352 IDN P-0-3013.0.12

参数名称 HMI 菜单 HMI 名称	说明	单位 最小值 出厂设置 最大值	数据类型 R/W 持续 专业	通过现场总线的参 数地址
_M_kE	电机电压常数 kE 当转速为 1000 min^{-1} 时, 单位为 V_{rms} 的电压常数。 单位: 旋转电机: $V_{\text{rms}}/\text{min}^{-1}$ 直线电机: $V_{\text{rms}}/(\text{m/s})$ 类型: 无符号十进制 - 4 字节 步距为 0.1 motor_u。	motor_u - - -	UINT32 R/- - -	Modbus 3350 IDN P-0-3013. 0. 11
_M_L_d	电机电感 d 分量 类型: 无符号十进制 - 2 字节 步距为 0.01mH。	mH - - -	UINT16 R/- - -	Modbus 3358 IDN P-0-3013. 0. 15
_M_L_q	电机电感 q 分量 类型: 无符号十进制 - 2 字节 步距为 0.01mH。	mH - - -	UINT16 R/- - -	Modbus 3356 IDN P-0-3013. 0. 14
_M_load non LdFn	电机实际负载 (271) 类型: 有符号的十进制 - 2 字节	% - - -	INT16 R/- - -	Modbus 7220 IDN P-0-3028. 0. 26
_M_M_0	电机恒定静转矩 运行模式 Profile Torque 中的 100%符合该参数。 单位: 旋转电机: Ncm 直线电机: N 类型: 无符号十进制 - 2 字节	motor_m - - -	UINT16 R/- - -	Modbus 3372 IDN P-0-3013. 0. 22
_M_M_max	最大电机转矩 类型: 无符号十进制 - 2 字节 步距为 0.1Nm。	Nm - - -	UINT16 R/- - -	Modbus 3346 IDN P-0-3013. 0. 9
_M_M_nom	电机额定转矩/额定力 单位: 旋转电机: Ncm 直线电机: N 类型: 无符号十进制 - 2 字节	motor_m - - -	UINT16 R/- - -	Modbus 3344 IDN P-0-3013. 0. 8
_M_maxoverload	电机过载峰值 (272) 前 10 秒钟内所出现的电机最大过载负荷 类型: 有符号的十进制 - 2 字节	% - - -	INT16 R/- - -	Modbus 7222 IDN P-0-3028. 0. 27
_M_n_max CONF → nF- nonnR	最大允许电机转速/速度 单位: 旋转电机: min^{-1} 直线电机: mm/s 类型: 无符号十进制 - 2 字节	motor_v - - -	UINT16 R/- - -	Modbus 3336 IDN P-0-3013. 0. 4
_M_n_nom	电机额定转速/额定速度 单位: 旋转电机: min^{-1} 直线电机: mm/s 类型: 无符号十进制 - 2 字节	motor_v - - -	UINT16 R/- - -	Modbus 3338 IDN P-0-3013. 0. 5

参数名称 HMI 菜单 HMI 名称	说明	单位 最小值 出厂设置 最大值	数据类型 R/W 持续 专业	通过现场总线的参 数地址
_M_overload	电机实际负载 (I2t) (272) 类型: 有符号的十进制 - 2 字节	% - -	INT16 R/- -	Modbus 7218 IDN P-0-3028.0.25
_M_Polepair	电机的极对数 类型: 无符号十进制 - 2 字节	- - -	UINT16 R/- -	Modbus 3368 IDN P-0-3013.0.20
_M_PolePairPitch	电机的极距 类型: 无符号十进制 - 2 字节 步距为 0.01mm。	mm - -	UINT16 R/- -	Modbus 3398 IDN P-0-3013.0.35
_M_R_UV	电机绕组电阻 类型: 无符号十进制 - 2 字节 步长为 0.01 Ω。	Ω - -	UINT16 R/- -	Modbus 3354 IDN P-0-3013.0.13
_M_T_current	当前电机温度 (270) 类型: 有符号的十进制 - 2 字节	° C - -	INT16 R/- -	Modbus 7202 IDN P-0-3028.0.17
_M_T_max	最高电机温度 (270) 类型: 有符号的十进制 - 2 字节	° C - -	INT16 R/- -	Modbus 3360 IDN P-0-3013.0.16
_M_Type Conf → , nF- nType	电机型号 值 0: 未选择电机 值 >0: 已连接的电机类型 类型: 无符号十进制 - 4 字节	- - - -	UINT32 R/- -	Modbus 3332 IDN P-0-3013.0.2
_M_U_max	电机的最大电压 类型: 无符号十进制 - 2 字节 步距为 0.1V。	V - -	UINT16 R/- -	Modbus 3378 IDN P-0-3013.0.25
_M_U_nom	电机额定电压 类型: 无符号十进制 - 2 字节 步距为 0.1V。	V - -	UINT16 R/- -	Modbus 3348 IDN P-0-3013.0.10
_n_act nAct	实际转速 类型: 有符号的十进制 - 2 字节	min ⁻¹ - -	INT16 R/- -	Modbus 7696 IDN P-0-3030.0.8
_n_act_ENC1	编码器 1 实际转速 类型: 有符号的十进制 - 2 字节	min ⁻¹ - -	INT16 R/- -	Modbus 7760 IDN P-0-3030.0.40
_n_act_ENC2	编码器 2 (插件) 实际转速 类型: 有符号的十进制 - 2 字节	min ⁻¹ - -	INT16 R/- -	Modbus 7740 IDN P-0-3030.0.30
_n_ref nRef	给定转速 类型: 有符号的十进制 - 2 字节	min ⁻¹ - -	INT16 R/- -	Modbus 7694 IDN P-0-3030.0.7

参数名称 HMI 菜单 HMI 名称	说明	单位 最小值 出厂设置 最大值	数据类型 R/W 持续 专业	通过现场总线的参 数地址
_OpHours Non oPh	运行小时计数器 类型：无符号十进制 - 4 字节	s - -	UINT32 R/- -	Modbus 7188 IDN P-0-3028. 0. 10
_p_absENC Non PRNU	与编码器工作范围有关的绝对位置 (144) 该数值相当于绝对编码器区域的模块位置。 如果机器解码器和电机解码器间的传动比发生改变，则该数值无效。此时需要重新启动。 类型：无符号十进制 - 4 字节	usr_p - -	UINT32 R/- -	Modbus 7710 IDN P-0-3030. 0. 15
_p_absmodulo	绝对位置与内部分辨率相关，单位为系统单位 该数值基于编码器的粗略位置，与内部分辨率相关 (131072 inc)。 类型：无符号十进制 - 4 字节	Inc - -	UINT32 R/- -	Modbus 7708 IDN P-0-3030. 0. 14
_p_act	当前位置 类型：有符号的十进制 - 4 字节	usr_p - -	INT32 R/- -	Modbus 7706 IDN P-0-3030. 0. 13
_p_act_ENC1	编码器 1 的实际位置 类型：有符号的十进制 - 4 字节	usr_p - -	INT32 R/- -	Modbus 7758 IDN P-0-3030. 0. 39
_p_act_ENC1_int	编码器 1 的实际位置，单位为系统单位 类型：有符号的十进制 - 4 字节	Inc - -	INT32 R/- -	Modbus 7756 IDN P-0-3030. 0. 38
_p_act_ENC2	编码器 2 (插件) 的实际位置 类型：有符号的十进制 - 4 字节	usr_p - -	INT32 R/- -	Modbus 7732 IDN P-0-3030. 0. 26
_p_act_ENC2_int	编码器 2 (插件) 的实际位置，单位为系统单位 类型：有符号的十进制 - 4 字节	Inc - -	INT32 R/- -	Modbus 7730 IDN P-0-3030. 0. 25
_p_act_int	实际位置单位为系统单位 类型：有符号的十进制 - 4 字节	Inc - -	INT32 R/- -	Modbus 7700 IDN P-0-3030. 0. 10
_p_act_pure_ENC2	编码器 2 的实际位置，无内部偏移 类型：有符号的十进制 - 4 字节	usr_p - -	INT32 R/- -	Modbus 7738 IDN P-0-3030. 0. 29
_p_dif	包含动态位置偏差的当前位置偏差 位置偏差指的是给定位置和实际位置之间的偏差。当前的位置偏差由动态位置偏差和由负载所决定的位置偏差构成。 通过参数 _p_dif_usr 可以在用户定义单位中输入数值。 类型：有符号的十进制 - 4 字节 步距为 0.0001 转。	转数 -214748.3648 - 214748.3647	INT32 R/- -	Modbus 7716 IDN P-0-3030. 0. 18

参数名称 HMI 菜单 HMI 名称	说明	单位 最小值 出厂设置 最大值	数据类型 R/W 持续 专业	通过现场总线的参 数地址
_p_dif_load	由负载所导致的给定位置 and 实际位置之间位置偏差的当前值 (258) 由负载导致的位置偏差指的是由负载所导致的给定位置 and 实际位置之间的偏差。该数值被用于随动误差监控。 通过参数 _p_dif_load_usr 可以在用户定义单位中输入数值。 类型：有符号的十进制 - 4 字节 步距为 0.0001 转。	转数 -214748.3648 - 214748.3647	INT32 R/- - -	Modbus 7736 IDN P-0-3030.0.28
_p_dif_load_usr	由负载所导致的给定位置 and 实际位置之间位置偏差的当前值 (258) 由负载导致的位置偏差指的是由负载所导致的给定位置 and 实际位置之间的偏差。该数值被用于随动误差监控。 类型：有符号的十进制 - 4 字节	usr_p -2147483648 - 2147483647	INT32 R/- - -	Modbus 7724 IDN P-0-3030.0.22
_p_dif_load_peak	由负载导致的位置偏差的最大值 (259) 该参数包含了到目前为止所出现的由负载所导致的最大位置偏差。通过写访问可重新复位该数值。 通过参数 _p_dif_load_peak_usr 可以在用户定义单位中输入数值。 类型：无符号十进制 - 4 字节 写入访问权限：CP2, CP3, CP4 步距为 0.0001 转。 变更的设置将被立即采用。	转数 0.0000 - 429496.7295	UINT32 R/W - -	Modbus 7734 IDN P-0-3030.0.27
_p_dif_load_peak_usr	由负载导致的位置偏差的最大值 (259) 该参数包含了到目前为止所出现的由负载所导致的最大位置偏差。通过写访问可重新复位该数值。 类型：有符号的十进制 - 4 字节 写入访问权限：CP2, CP3, CP4 变更的设置将被立即采用。	usr_p 0 - 2147483647	INT32 R/W - -	Modbus 7722 IDN P-0-3030.0.21
_p_dif_usr	包含动态位置偏差的当前位置偏差 位置偏差指的是给定位置 and 实际位置之间的偏差。当前的位置偏差由动态位置偏差 and 由负载所决定的位置偏差构成。 类型：有符号的十进制 - 4 字节	usr_p -2147483648 - 2147483647	INT32 R/- - -	Modbus 7720 IDN P-0-3030.0.20
_p_DifENCltoENC2	编码位置的实际偏差 类型：有符号的十进制 - 4 字节	Inc - - -	INT32 R/- - -	Modbus 7728 IDN P-0-3030.0.24
_p_ref	给定位置 数值符合位置控制器的给定位置 类型：有符号的十进制 - 4 字节	usr_p - - -	INT32 R/- - -	Modbus 7704 IDN P-0-3030.0.12
_p_ref_int	内部设备里的给定位置 数值符合位置控制器的给定位置 类型：有符号的十进制 - 4 字节	Inc - - -	INT32 R/- - -	Modbus 7698 IDN P-0-3030.0.9

参数名称 HMI 菜单 HMI 名称	说明	单位 最小值 出厂设置 最大值	数据类型 R/W 持续 专业	通过现场总线的参 数地址
_PAR_ScalingError	重新计算出现错误时的辅助信息 编码: Bits 0 ... 15: 造成错误出现的参数地址 Bits 16 ... 31: 在运行模式 Motion Sequence 下, 引发故障的数据组的编号 类型: 无符号十进制 - 4 字节 变更的设置将被立即采用。	- - - -	UINT32 R/- - -	Modbus 1068 IDN P-0-3004. 0. 22
_PAR_ScalingState	使用用户定义单位重新计算参数的状态 0 / Recalculation active: 正在重新计算 1 / reserved (1): 已保留 (1) 2 / Recalculation finished - no error: 重新计算结束, 无错误 3 / Error during recalculation: 重新计算时的错误 4 / Initialization successful: 需要初始化 5 / reserved (5): 已保留 (5) 6 / reserved (6): 已保留 (6) 7 / reserved (7): 已保留 (7) 使用以一个更改的比例系数重新计算的用户定义单位来重新计算参数的状态 类型: 无符号十进制 - 2 字节 变更的设置将被立即采用。	- 0 2 7	UINT16 R/- - -	Modbus 1066 IDN P-0-3004. 0. 21
_Power_act	当前输出功率 类型: 有符号的十进制 - 4 字节	W - - -	INT32 R/- - -	Modbus 7194 IDN P-0-3028. 0. 13
_Power_mean	平均输出功率 类型: 无符号十进制 - 2 字节	W - - -	UINT16 R/- - -	Modbus 7196 IDN P-0-3028. 0. 14
_pref_acc	加速度前馈的给定值加速度 符号根据速度值的变化: 速度增大: 正号 速度减小: 负号 类型: 有符号的十进制 - 4 字节	usr_a - - -	INT32 R/- - -	Modbus 7954 IDN P-0-3031. 0. 9
_pref_v	速度前馈的给定值速度 类型: 有符号的十进制 - 4 字节	usr_v - - -	INT32 R/- - -	Modbus 7950 IDN P-0-3031. 0. 7
_prgNoDEV Conf → , nF - Prn	设备的固件编号 示例: PR0912.00 该数值将以十进位数值显示: 91200 类型: 无符号十进制 - 4 字节	- - - -	UINT32 R/- - -	Modbus 258 IDN P-0-3001. 0. 1

参数名称 HMI 菜单 HMI 名称	说明	单位 最小值 出厂设置 最大值	数据类型 R/W 持续 专业	通过现场总线的参 数地址
<code>_prgRevDEV</code> <code>[onF →, nF-</code> <code>Prr</code>	设备的固件修订 版本格式为 XX.YY.ZZ。 XX.YY 部分存在于参数 <code>_prgVerDEV</code> 中。 ZZ 部分用于进行质量评估, 存在于该参数 中。 示例: V01.23.45 该数值将以十进制数值显示: 45 类型: 无符号十进制 - 2 字节	- - - -	UINT16 R/- - -	Modbus 264 IDN P-0-3001.0.4
<code>_prgVerDEV</code> <code>[onF →, nF-</code> <code>PrU</code>	设备的固件版本 版本格式为 XX.YY.ZZ。 XX.YY 部分存在于该参数中。 ZZ 部分存在于参数 <code>_prgRevDEV</code> 中。 示例: V01.23.45 该数值将以十进制数值显示: 123 类型: 无符号十进制 - 2 字节	- - - -	UINT16 R/- - -	Modbus 260 IDN P-0-3001.0.2
<code>_PS_I_max</code> <code>[onF →, nF-</code> <code>P, nR</code>	输出级的最大电流 类型: 无符号十进制 - 2 字节 步距为 0.01 Arms。	Arms - - -	UINT16 R/- 可持续保存 -	Modbus 4100 IDN P-0-3016.0.2
<code>_PS_I_nom</code> <code>[onF →, nF-</code> <code>P, no</code>	输出级的额定电流 类型: 无符号十进制 - 2 字节 步距为 0.01 Arms。	Arms - - -	UINT16 R/- 可持续保存 -	Modbus 4098 IDN P-0-3016.0.1
<code>_PS_load</code> <code>nlon</code> <code>LdFP</code>	输出级实际负载 (271) 类型: 有符号的十进制 - 2 字节	% - - -	INT16 R/- - -	Modbus 7214 IDN P-0-3028.0.23
<code>_PS_maxoverloa</code> <code>d</code>	输出级过载峰值 (272) 前 10 秒钟内所出现的输出级最大过载负 荷。 类型: 有符号的十进制 - 2 字节	% - - -	INT16 R/- - -	Modbus 7216 IDN P-0-3028.0.24
<code>_PS_overload</code>	输出级实际负载 (272) 类型: 有符号的十进制 - 2 字节	% - - -	INT16 R/- - -	Modbus 7240 IDN P-0-3028.0.36
<code>_PS_overload_c</code> <code>te</code>	输出级当前过载 (芯片温度) 类型: 有符号的十进制 - 2 字节	% - - -	INT16 R/- - -	Modbus 7236 IDN P-0-3028.0.34
<code>_PS_overload_I</code> <code>2t</code>	输出级当前过载 (I ² t) 类型: 有符号的十进制 - 2 字节	% - - -	INT16 R/- - -	Modbus 7212 IDN P-0-3028.0.22
<code>_PS_overload_p</code> <code>sq</code>	输出级当前过载 (功率平方) 类型: 有符号的十进制 - 2 字节	% - - -	INT16 R/- - -	Modbus 7238 IDN P-0-3028.0.35
<code>_PS_T_current</code> <code>nlon</code> <code>tPS</code>	输出级的当前温度 (270) 类型: 有符号的十进制 - 2 字节	° C - - -	INT16 R/- - -	Modbus 7200 IDN P-0-3028.0.16

参数名称 HMI 菜单 HMI 名称	说明	单位 最小值 出厂设置 最大值	数据类型 R/W 持续 专业	通过现场总线的参 数地址
_PS_T_max	输出级的最高温度 (270) 类型: 有符号的十进制 - 2 字节	° C - - -	INT16 R/- 可持续保存 -	Modbus 4110 IDN P-0-3016.0.7
_PS_T_warn	输出级的温度报警阈值 (270) 类型: 有符号的十进制 - 2 字节	° C - - -	INT16 R/- 可持续保存 -	Modbus 4108 IDN P-0-3016.0.6
_PS_U_maxDC	最大允许 DC 总线电压 类型: 无符号十进制 - 2 字节 步距为 0.1V。	V - - -	UINT16 R/- 可持续保存 -	Modbus 4102 IDN P-0-3016.0.3
_PS_U_minDC	最小允许 DC 总线电压 类型: 无符号十进制 - 2 字节 步距为 0.1V。	V - - -	UINT16 R/- 可持续保存 -	Modbus 4104 IDN P-0-3016.0.4
_PS_U_minStopDC	Quick Stop 的 DC 总线低压阈值 当达到该阈值时, 就会使驱动装置 Quick Stop。 类型: 无符号十进制 - 2 字节 步距为 0.1V。	V - - -	UINT16 R/- 可持续保存 -	Modbus 4116 IDN P-0-3016.0.10
_PT_max_val	运行模式 Profile Torque 的最大可能值 100.0 %符合恒定静转矩_M_M_0。 类型: 有符号的十进制 - 2 字节 步距为 0.1 %。	% - - -	INT16 R/- - -	Modbus 7228 IDN P-0-3028.0.30
_RAMP_p_act	运动曲线生成器实际位置 类型: 有符号的十进制 - 4 字节	usr_p - - -	INT32 R/- - -	Modbus 7940 IDN P-0-3031.0.2
_RAMP_p_target	运动曲线生成器目标位置 从所传输的相对位置和绝对位置值算出运动曲线生成器的绝对位置值。 类型: 有符号的十进制 - 4 字节	usr_p - - -	INT32 R/- - -	Modbus 7938 IDN P-0-3031.0.1
_RAMP_v_act	运动曲线生成器实际速度 类型: 有符号的十进制 - 4 字节	usr_v - - -	INT32 R/- - -	Modbus 7948 IDN P-0-3031.0.6
_RAMP_v_target	运动曲线生成器目标速度 类型: 有符号的十进制 - 4 字节	usr_v - - -	INT32 R/- - -	Modbus 7946 IDN P-0-3031.0.5
_RES_load non LdFb	制动电阻实际负载 (271) 通过参数 RESint_ext 设置的制动电阻将被监控。 类型: 有符号的十进制 - 2 字节	% - - -	INT16 R/- - -	Modbus 7208 IDN P-0-3028.0.20

参数名称 HMI 菜单 HMI 名称	说明	单位 最小值 出厂设置 最大值	数据类型 R/W 持续 专业	通过现场总线的参 数地址
_RES_maxoverload	制动电阻负载峰值 (272) 前 10 秒钟内所出现的制动电阻最大过载负荷。 通过参数 RESint_ext 设置的制动电阻将被监控。 类型：有符号的十进制 - 2 字节	% - - -	INT16 R/- - -	Modbus 7210 IDN P-0-3028.0.21
_RES_overload	制动电阻实际过载 (I2t) (272) 通过参数 RESint_ext 设置的制动电阻将被监控。 类型：有符号的十进制 - 2 字节	% - - -	INT16 R/- - -	Modbus 7206 IDN P-0-3028.0.19
_RESint_P	内部制动电阻的额定功率 类型：无符号十进制 - 2 字节	W - - -	UINT16 R/- 可持续保存 -	Modbus 4114 IDN P-0-3016.0.9
_RESint_R	内部制动电阻的电阻值 类型：无符号十进制 - 2 字节 步长为 0.01 Ω。	Ω - - -	UINT16 R/- 可持续保存 -	Modbus 4112 IDN P-0-3016.0.8
_ScalePOSmax	位置的最大应用值 类型：有符号的十进制 - 4 字节	usr_p - - -	INT32 R/- - -	Modbus 7956 IDN P-0-3031.0.10
_ScaleRAMPmax	加速度和减速度的最大应用值 该值取决于 ScaleRAMPdenom 和 ScaleRAMPnum。 类型：有符号的十进制 - 4 字节	usr_a - - -	INT32 R/- - -	Modbus 7960 IDN P-0-3031.0.12
_ScaleVELmax	速度的最大应用值 该值取决于 ScaleVELdenom 和 ScaleVELnum。 类型：有符号的十进制 - 4 字节	usr_v - - -	INT32 R/- - -	Modbus 7958 IDN P-0-3031.0.11
_SigActive	监测信号的当前状态 含义可参见_SigLatched 类型：无符号十进制 - 4 字节	- - - -	UINT32 R/- - -	Modbus 7182 IDN P-0-3028.0.7

参数名称 HMI 菜单 HMI 名称	说明	单位 最小值 出厂设置 最大值	数据类型 R/W 持续 专业	通过现场总线的参 数地址
_SigLatched Non 5, 65	<p>监测信号的存储状态 (292)</p> <p>信息状态: 0: 未启用 1: 已启用</p> <p>位占用: Bit 0: 一般故障 Bit 1: 硬件限位开关 (LIMP/LIMN/REF) Bit 2: 超出范围 (软件限位开关, 调整) Bit 3: 通过现场总线执行 Quick Stop Bit 4: 已启用运行模式中的故障 Bit 5: 调试界面 (RS485) Bit 6: 集成的现场总线 Bit 7: 已保留 Bit 8: 跟踪误差 Bit 9: 已保留 Bit 10: STO 输入为 0 Bit 11: STO 输入不同 Bit 12: 已保留 Bit 13: DC 总线电压低 Bit 14: DC 总线电压高 Bit 15: 电源相线缺失 Bit 16: 集成的编码器接口 Bit 17: 电机过热 Bit 18: 输出级过热 Bit 19: 已保留 Bit 20: 存储卡 Bit 21: 可选现场总线模块 Bit 22: 可选编码器模块 Bit 23: 可选 eSM 安全模块或 IOM1 模块 Bit 24: 已保留 Bit 25: 已保留 Bit 26: 电机接头 Bit 27: 电机过电流/短路 Bit 28: 参比量信号频率过高 Bit 29: EEPROM 故障 Bit 30: 系统启动 (硬件或参数) Bit 31: 系统故障 (比如 Watchdog, 内部硬件接口)</p> <p>监测功能取决于各产品。 类型: 无符号十进制 - 4 字节</p>	- - - -	UINT32 R/- - -	Modbus 7184 IDN P-0-3028. 0. 8
_SuppDriveMode s	<p>支持 DSP402 所规定的运行模式</p> <p>Bit 0: Profile Position Bit 2: Profile Velocity Bit 3: Profile Torque Bit 5: Homing (基准点定位) Bit 16: Jog (手动运行) Bit 17: Electronic Gear Bit 21: Manual Tuning Bit 23: Motion Sequence</p> <p>每个 Bit 是否可用取决于产品 类型: 无符号十进制 - 4 字节</p>	- - -	UINT32 R/- - -	Modbus 6952 IDN P-0-3027. 0. 20

0198441114064, V2.0, 03.2016

参数名称 HMI 菜单 HMI 名称	说明	单位 最小值 出厂设置 最大值	数据类型 R/W 持续 专业	通过现场总线的参 数地址
_tq_act	转矩实际值 正值：正运动方向上的实际转矩 负值：负运动方向上的实际转矩 100.0 %符合恒定静转矩_M_M_0。 类型：有符号的十进制 - 2 字节 步距为 0.1 %。	% - - -	INT16 R/- - -	Modbus 7752 IDN P-0-3030.0.36
_Ud_ref	给定电机电压 d 分量 类型：有符号的十进制 - 2 字节 步距为 0.1V。	V - - -	INT16 R/- - -	Modbus 7690 IDN P-0-3030.0.5
_UDC_act flon udcR	DC 总线上的电压 类型：无符号十进制 - 2 字节 步距为 0.1V。	V - - -	UINT16 R/- - -	Modbus 7198 IDN P-0-3028.0.15
_Udq_ref	总电机电压（由 d 分量和 q 分量组成的矢量 总和） ($_Uq_ref^2 + _Ud_ref^2$) 的平方根 类型：有符号的十进制 - 2 字节 步距为 0.1V。	V - - -	INT16 R/- - -	Modbus 7692 IDN P-0-3030.0.6
_Uq_ref	给定电机电压 q 分量 类型：有符号的十进制 - 2 字节 步距为 0.1V。	V - - -	INT16 R/- - -	Modbus 7688 IDN P-0-3030.0.4
_v_act flon URct	实际速度 类型：有符号的十进制 - 4 字节	usr_v - - -	INT32 R/- - -	Modbus 7744 IDN P-0-3030.0.32
_v_act_ENC1	编码器 1 实际速度 类型：有符号的十进制 - 4 字节	usr_v - - -	INT32 R/- - -	Modbus 7762 IDN P-0-3030.0.41
_v_act_ENC2	编码器 2（插件）实际速度 类型：有符号的十进制 - 4 字节	usr_v - - -	INT32 R/- - -	Modbus 7750 IDN P-0-3030.0.35
_v_ref flon UrEF	给定速度 类型：有符号的十进制 - 4 字节	usr_v - - -	INT32 R/- - -	Modbus 7742 IDN P-0-3030.0.31
_Vmax_act	当前作用的转速极限值 当前作用的转速极限值。该值是下列数值中 最小的一个： - CTRL_v_max - M_n_max（仅当连接了电机时） - 通过数字输入的速度限制 类型：无符号十进制 - 4 字节	usr_v - - -	UINT32 R/- - -	Modbus 7250 IDN P-0-3028.0.41
_VoltUtil flon udcr	DC 总线电压的利用率 如果为 100%，则驱动装置正处于电压极限。 类型：有符号的十进制 - 2 字节	% - - -	INT16 R/- - -	Modbus 7718 IDN P-0-3030.0.19

参数名称 HMI 菜单 HMI 名称	说明	单位 最小值 出厂设置 最大值	数据类型 R/W 持续 专业	通过现场总线的参 数地址
_WarnActive	激活的位 编码报警 Bit 的含义可参阅_WarnLatched 类型: 无符号十进制 - 4 字节	- - - -	UINT32 R/- - -	Modbus 7190 IDN P-0-3028.0.11
_WarnLatched Non WarnS	所存储警告信息位编码 (291) 执行 Fault Reset 时将删除所存储的警告 Bit。 Bit10、13 将被自动删除。 信息状态: 0: 未启用 1: 已启用 位占用: Bit 0: 一般警告 Bit 1: 已保留 Bit 2: 超出范围 (软件限位开关, 调整) Bit 3: 已保留 Bit 4: 已启用的运行模式 Bit 5: 调试界面 (RS485) Bit 6: 集成的现场总线 Bit 7: 已保留 Bit 8: 已达到跟踪误差警告阈值 Bit 9: 已保留 Bit 10: 输入 STO_A 及/或 STO_B Bit 11: 已保留 Bit 12: 已保留 Bit 13: DC 总线电压低或电源相线缺失 Bit 14: 已保留 Bit 15: 已保留 Bit 16: 集成的编码器接口 Bit 17: 电机温度高 Bit 18: 输出级温度高 Bit 19: 已保留 Bit 20: 存储卡 Bit 21: 可选现场总线模块 Bit 22: 可选编码器模块 Bit 23: 可选 eSM 安全模块或 IOM1 模块 Bit 24: 已保留 Bit 25: 已保留 Bit 26: 已保留 Bit 27: 已保留 Bit 28: 已保留 Bit 29: 制动电阻过载 (I ² t) Bit 30: 输出级过载 (I ² t) Bit 31: 电机过载 (I ² t) 监测功能取决于各产品。 类型: 无符号十进制 - 4 字节	- - - -	UINT32 R/- - -	Modbus 7192 IDN P-0-3028.0.12
AbsHomeRequest	仅经基准点定位后的绝对位置 0 / No: 否 1 / Yes: 是 如果参数 'PP_ModeRangeLim' 设置为 '1', 允许越过运动范围, 则该参数没有功能 (如 果越过运动范围, ref_ok 设置为 0)。 类型: 无符号十进制 - 2 字节 写入访问权限: CP2, CP3, CP4 变更的设置将被立即采用。	- 0 1 1	UINT16 R/W 可持久保存 -	Modbus 1580 IDN P-0-3006.0.22

0198441114064, V2.0, 03.2016

参数名称 HMI 菜单 HMI 名称	说明	单位 最小值 出厂设置 最大值	数据类型 R/W 持续 专业	通过现场总线的参 数地址
AccessLock	<p>禁止其它访问通道 (176)</p> <p>值 0: 允许通过其它访问通道进行控制 值 1: 禁止通过其它访问通道进行控制</p> <p>示例: 该访问通道由现场总线使用。 这种情况下, 不能通过调试软件或 HMI 进行控制。</p> <p>当前运行模式结束后, 该访问通道方可被阻断。</p> <p>类型: 无符号十进制 - 2 字节 写入访问权限: CP2, CP3, CP4 变更的设置将被立即采用。</p>	- 0 0 1	UINT16 R/W - -	Modbus 284 IDN P-0-3001.0.14
AT_dir oP → tUn- St, n	<p>自动调整的运动方向 (153)</p> <p>1 / Positive Negative Home / Pnh : 首先正向, 然后反向, 在起始位置返回 2 / Negative Positive Home / nPh : 首先反向, 然后正向, 在起始位置返回 3 / Positive Home / P-h : 只有正向, 在起始位置返回 4 / Positive / P-- : 只有正向, 在起始位置不返回 5 / Negative Home / n-h : 只有反向, 在起始位置返回 6 / Negative / n-- : 只有反向, 在起始位置不返回</p> <p>类型: 无符号十进制 - 2 字节 写入访问权限: CP2, CP3, CP4 更改的设置将在下次电机运动时被采用。</p>	- 1 1 6	UINT16 R/W - -	Modbus 12040 IDN P-0-3047.0.4
AT_dis	<p>自动调整的运动范围 (153)</p> <p>对控制器参数进行自动优化的范围。输入相对于当前位置的范围。 提示: 当“只向一个方向转动时”, (参数 AT_dir) 对每个优化步距应用给定的范围。实际的转数相当于典型值的 20 倍, 但并没有限定。</p> <p>通过参数 AT_dis_usr 可以在用户定义单位中输入数值。</p> <p>类型: 无符号十进制 - 4 字节 写入访问权限: CP2, CP3, CP4 步距为 0.1 转。 更改的设置将在下次电机运动时被采用。</p>	转数 1.0 2.0 999.9	UINT32 R/W - -	Modbus 12038 IDN P-0-3047.0.3

参数名称 HMI 菜单 HMI 名称	说明	单位 最小值 出厂设置 最大值	数据类型 R/W 持续 专业	通过现场总线的参 数地址
AT_dis_usr	<p>自动调整的运动范围 (153)</p> <p>对控制器参数进行自动优化的范围。输入相对于当前位置的范围。 提示：当“只向一个方向转动时”，（参数 AT_dir）对每个优化步距应用给定的范围。实际的转数相当于典型值的 20 倍，但并没有限定。</p> <p>最小值、出厂设置和最大值视比例系数而定。</p> <p>类型：有符号的十进制 - 4 字节 写入访问权限：CP2, CP3, CP4 更改的设置将在下次电机运动时被采用。</p>	usr_p 1 262144 2147483647	INT32 R/W - -	Modbus 12068 IDN P-0-3047. 0. 18
AT_mechanical	<p>系统的连接方式 (153)</p> <p>1 / Direct Coupling: 直接耦合 2 / Belt Axis: 皮带轴 3 / Spindle Axis: 主轴</p> <p>类型：无符号十进制 - 2 字节 写入访问权限：CP2, CP3, CP4 更改的设置将在下次电机运动时被采用。</p>	- 1 2 3	UINT16 R/W - -	Modbus 12060 IDN P-0-3047. 0. 14
AT_n_ref	<p>自动调整转速跳跃</p> <p>通过参数 AT_v_ref 可以在用户定义单位中输入数值。</p> <p>类型：无符号十进制 - 4 字节 写入访问权限：CP2, CP3, CP4 更改的设置将在下次电机运动时被采用。</p>	min ⁻¹ 10 100 1000	UINT32 R/W - -	Modbus 12044 IDN P-0-3047. 0. 6
AT_start	<p>启动自动调整 (154)</p> <p>值 0: 结束 值 1: 启用轻松调整 值 2: 启用舒适调整</p> <p>类型：无符号十进制 - 2 字节 写入访问权限：CP2, CP3, CP4 变更的设置将被立即采用。</p>	- 0 - 2	UINT16 R/W - -	Modbus 12034 IDN P-0-3047. 0. 1
AT_v_ref	<p>自动调整的速度跳跃</p> <p>最小值、出厂设置和最大值视比例系数而定。</p> <p>类型：有符号的十进制 - 4 字节 写入访问权限：CP2, CP3, CP4 更改的设置将在下次电机运动时被采用。</p>	usr_v 1 100 2147483647	INT32 R/W - -	Modbus 12070 IDN P-0-3047. 0. 19
AT_wait	<p>自动调整步距之间的等待时间 (156)</p> <p>类型：无符号十进制 - 2 字节 写入访问权限：CP2, CP3, CP4 更改的设置将在下次电机运动时被采用。</p>	ms 300 500 10000	UINT16 R/W - -	Modbus 12050 IDN P-0-3047. 0. 9

参数名称 HMI 菜单 HMI 名称	说明	单位 最小值 出厂设置 最大值	数据类型 R/W 持续 专业	通过现场总线的参 数地址
BLSH_Mode	间隙补偿的处理方式 (219) 0 / Off: 间隙补偿已关闭 1 / OnAfterPositiveMovement: 间隙补偿已启用, 最后一个运动为正方向运动 2 / OnAfterNegativeMovement: 间隙补偿已启用, 最后一个运动为负方向运动 类型: 无符号十进制 - 2 字节 写入访问权限: CP2, CP3, CP4 变更的设置将被立即采用。	- 0 0 0 2	UINT16 R/W 可持续保存 -	Modbus 1666 IDN P-0-3006.0.65
BLSH_Position	间隙补偿的位置值 (218) 类型: 有符号的十进制 - 4 字节 写入访问权限: CP2, CP3, CP4 仅当输出级处于未激活状态时才可更改设置。 更改的设置将在下次启用输出级时被采用。	usr_p 0 0 2147483647	INT32 R/W 可持续保存 -	Modbus 1668 IDN P-0-3006.0.66
BLSH_Time	间隙补偿的处理时间 (218) 值 0: 立即间隙补偿 值 >0: 间隙补偿的处理时间 类型: 无符号十进制 - 2 字节 写入访问权限: CP2, CP3, CP4 仅当输出级处于未激活状态时才可更改设置。 更改的设置将在下次启用输出级时被采用。	ms 0 0 16383	UINT16 R/W 可持续保存 -	Modbus 1672 IDN P-0-3006.0.68
BRK_AddT_apply	抱闸的额外闭合延迟 (141) 抱闸通风全部延迟符合电机电子铭牌中的延迟和此参数的附加延迟。 类型: 有符号的十进制 - 2 字节 写入访问权限: CP2, CP3, CP4 仅当输出级处于未激活状态时才可更改设置。 更改的设置将在下次启用输出级时被采用。	ms 0 0 1000	INT16 R/W 可持续保存 -	Modbus 1296 IDN P-0-3005.0.8
BRK_AddT_relea se	抱闸的打开/释放额外延迟 (140) 抱闸通风全部延迟符合电机电子铭牌中的延迟和此参数的附加延迟。 类型: 有符号的十进制 - 2 字节 写入访问权限: CP2, CP3, CP4 仅当输出级处于未激活状态时才可更改设置。 更改的设置将在下次启用输出级时被采用。	ms 0 0 400	INT16 R/W 可持续保存 -	Modbus 1294 IDN P-0-3005.0.7

参数名称 HMI 菜单 HMI 名称	说明	单位 最小值 出厂设置 最大值	数据类型 R/W 持续 专业	通过现场总线的参 数地址
BRK_release	抱闸的处理 (139) 0 / Automatic: 自动处理 1 / Manual Release: 抱闸手动通风 只有在“Switch On Disabled”、“Ready To Switch On”或“Fault”运行状态下才能激活抱闸输出端。 在激活输出级时数值总是被自动设置为 0。 类型: 无符号十进制 - 2 字节 写入访问权限: CP2, CP3, CP4 变更的设置将被立即采用。	- 0 0 1	UINT16 R/W - -	Modbus 2068 IDN P-0-3008.0.10
Cap1Activate	捕捉输入 1 启动/停止 (250) 0 / Capture Stop: 中断捕捉功能 1 / Capture Once: 启动一次性捕捉功能 2 / Capture Continuous: 启动连续性捕捉功能 3 / Reserved: 已保留 4 / Reserved: 已保留 执行一次捕获时, 将在捕获到第一个值时结束执行该函数。 进行连续捕获时, 将连续进行捕获。 类型: 无符号十进制 - 2 字节 写入访问权限: CP2, CP3, CP4 变更的设置将被立即采用。	- 0 - 4	UINT16 R/W - -	Modbus 2568 IDN P-0-3010.0.4
Cap1Config	捕捉输入 1 的配置 (248) 0 / Falling Edge: 下降沿时的位置捕获 1 / Rising Edge: 上升沿时的位置捕获 2 / Both Edges: 两种沿时的位置捕获 类型: 无符号十进制 - 2 字节 写入访问权限: CP2, CP3, CP4 变更的设置将被立即采用。	- 0 0 2	UINT16 R/W - -	Modbus 2564 IDN P-0-3010.0.2
Cap1Source	捕捉输入 1 来源于编码器 (247) 0 / Pact Encoder 1: 捕捉输入 1 的来源是编码器 1 的 Pact 1 / Pact Encoder 2: 捕捉输入 1 的来源是编码器 2 (插件) 的 Pact 类型: 无符号十进制 - 2 字节 写入访问权限: CP2, CP3, CP4 变更的设置将被立即采用。	- 0 0 1	UINT16 R/W - -	Modbus 2580 IDN P-0-3010.0.10

参数名称 HMI 菜单 HMI 名称	说明	单位 最小值 出厂设置 最大值	数据类型 R/W 持续 专业	通过现场总线的参 数地址
Cap2Activate	捕捉输入 2 启动/停止 (250) 0 / Capture Stop: 中断捕捉功能 1 / Capture Once: 启动一次性捕捉功能 2 / Capture Continuous: 启动连续性捕捉功能 3 / Reserved: 已保留 4 / Reserved: 已保留 执行一次捕获时, 将在捕获到第一个值时结束执行该函数。 进行连续捕获时, 将连续进行捕获。 类型: 无符号十进制 - 2 字节 写入访问权限: CP2, CP3, CP4 变更的设置将被立即采用。	- 0 - 4	UINT16 R/W - -	Modbus 2570 IDN P-0-3010.0.5
Cap2Config	捕捉输入 2 的配置 (248) 0 / Falling Edge: 下降沿时的位置捕获 1 / Rising Edge: 上升沿时的位置捕获 2 / Both Edges: 两种沿时的位置捕获 类型: 无符号十进制 - 2 字节 写入访问权限: CP2, CP3, CP4 变更的设置将被立即采用。	- 0 0 2	UINT16 R/W - -	Modbus 2566 IDN P-0-3010.0.3
Cap2Source	捕捉输入 2 来源于编码器 (247) 0 / Pact Encoder 1: 捕捉输入 2 的来源是编码器 1 的 Pact 1 / Pact Encoder 2: 捕捉输入 2 的来源是编码器 2 (插件) 的 Pact 类型: 无符号十进制 - 2 字节 写入访问权限: CP2, CP3, CP4 变更的设置将被立即采用。	- 0 0 1	UINT16 R/W - -	Modbus 2582 IDN P-0-3010.0.11
Cap3Activate	捕捉输入 3 启动/停止 (250) 0 / Capture Stop: 中断捕捉功能 1 / Capture Once: 启动一次性捕捉功能 2 / Capture Continuous: 启动连续性捕捉功能 执行一次捕获时, 将在捕获到第一个值时结束执行该函数。 进行连续捕获时, 将连续进行捕获。 硬件版本 \geq RS03 时可用。 类型: 无符号十进制 - 2 字节 写入访问权限: CP2, CP3, CP4 变更的设置将被立即采用。	- 0 - 2	UINT16 R/W - -	Modbus 2596 IDN P-0-3010.0.18
Cap3Config	捕捉输入 3 的配置 (248) 0 / Falling Edge: 下降沿时的位置捕获 1 / Rising Edge: 上升沿时的位置捕获 硬件版本 \geq RS03 时可用。 类型: 无符号十进制 - 2 字节 写入访问权限: CP2, CP3, CP4 变更的设置将被立即采用。	- 0 0 1	UINT16 R/W - -	Modbus 2594 IDN P-0-3010.0.17

参数名称 HMI 菜单 HMI 名称	说明	单位 最小值 出厂设置 最大值	数据类型 R/W 持续 专业	通过现场总线的参 数地址
Cap3Source	<p>捕捉输入 3 来源于编码器 (247)</p> <p>0 / Pact Encoder 1: 捕捉输入 3 的来源是编码器 1 的 Pact</p> <p>1 / Pact Encoder 2: 捕捉输入 3 的来源是编码器 2 (插件) 的 Pact</p> <p>硬件版本 \geq RS03 时可用。</p> <p>类型: 无符号十进制 - 2 字节 写入访问权限: CP2, CP3, CP4 变更的设置将被立即采用。</p>	- 0 0 1	UINT16 R/W - -	Modbus 2602 IDN P-0-3010.0.21
CLSET_p_DiffWin	<p>参数组切换位置偏差 (230)</p> <p>若位置控制器的位置偏差小于参数值, 将使用控制器参数组 2。其它情况下将使用控制器参数值 1。</p> <p>通过参数 CLSET_p_DiffWin_usr 可以在用户定义单位中输入数值。</p> <p>类型: 无符号十进制 - 2 字节 写入访问权限: CP2, CP3, CP4 步距为 0.0001 转。 变更的设置将被立即采用。</p>	转数 0.0000 0.0100 2.0000	UINT16 R/W 可持续保存 -	Modbus 4408 IDN P-0-3017.0.28
CLSET_p_DiffWin_usr	<p>参数组切换位置偏差 (230)</p> <p>若位置控制器的位置偏差小于参数值, 将使用控制器参数组 2。其它情况下将使用控制器参数值 1。</p> <p>最小值、出厂设置和最大值视比例系数而定。</p> <p>类型: 有符号的十进制 - 4 字节 写入访问权限: CP2, CP3, CP4 变更的设置将被立即采用。</p>	usr_p 0 1312 2147483647	INT32 R/W 可持续保存 -	Modbus 4426 IDN P-0-3017.0.37

参数名称 HMI 菜单 HMI 名称	说明	单位 最小值 出厂设置 最大值	数据类型 R/W 持续 专业	通过现场总线的参 数地址
CLSET_ParSwiCond	<p>参数组切换条件 (230)</p> <p>0 / None Or Digital Input: 无, 或已选择数字输入功能</p> <p>1 / Inside Position Deviation: 在跟踪误差之内 (参数 CLSET_p_DiffWin 中已给定该值)</p> <p>2 / Below Reference Velocity: 低于给定速度 (参数 CLSET_v_Threshold 中已给定该值)</p> <p>3 / Below Actual Velocity: 低于实际速度 (参数 CLSET_v_Threshold 中已给定该值)</p> <p>4 / Reserved: 已保留</p> <p>切换参数时, 下述参数值会逐个更改:</p> <ul style="list-style-type: none"> - CTRL_KPn - CTRL_KPn - CTRL_KPp - CTRL_TAUref - CTRL_TAUiref - CTRL_KFPp <p>在参数组切换等待时间耗尽后, 下列参数值将被更改 (CTRL_ParChgTime):</p> <ul style="list-style-type: none"> - CTRL_Nf1damp - CTRL_Nf1freq - CTRL_Nf1bandw - CTRL_Nf2damp - CTRL_Nf2freq - CTRL_Nf2bandw - CTRL_Osupdamp - CTRL_Osupdelay - CTRL_Kfric <p>类型: 无符号十进制 - 2 字节 写入访问权限: CP2, CP3, CP4 变更的设置将被立即采用。</p>	- 0 0 0 4	UINT16 R/W 可持续保存 -	Modbus 4404 IDN P-0-3017.0.26
CLSET_v_Threshold	<p>参数组切换的速度阈值 (231)</p> <p>若给定速度或实际速度小于参数值, 将使用控制器参数组 2。其它情况下将使用控制器参数值 1。</p> <p>类型: 无符号十进制 - 4 字节 写入访问权限: CP2, CP3, CP4 变更的设置将被立即采用。</p>	usr_v 0 50 2147483647	UINT32 R/W 可持续保存 -	Modbus 4410 IDN P-0-3017.0.29
CLSET_winTime	<p>参数组切换的时间窗口 (231)</p> <p>值 0: 已禁用窗口监测。 值 >0: 参数 CLSET_v_Threshold 和 CLSET_p_DiffWin 的窗口时间。</p> <p>类型: 无符号十进制 - 2 字节 写入访问权限: CP2, CP3, CP4 变更的设置将被立即采用。</p>	ms 0 0 1000	UINT16 R/W 可持续保存 -	Modbus 4406 IDN P-0-3017.0.27

参数名称 HMI 菜单 HMI 名称	说明	单位 最小值 出厂设置 最大值	数据类型 R/W 持续 专业	通过现场总线的参 数地址
CTRL_GlobGain OP → tun- GR n	<p>全局放大因数（影响参数组 1） (156)</p> <p>全局放大因数对参数组 1 的下列参数有影响： - CTRL_KPn - CTRL_KPn - CTRL_KPp - CTRL_TAUref</p> <p>全局放大因数将被设为 100% - 当控制器参数被设为其标准值的时候 - 在自动调整完成时 - 当控制器参数值 2 通过参数 CTRL_ParSetCopy 复制到控制器参数组 1 时</p> <p>提示：如果通过现场总线传输整个配置，则必须在传输控制器参数 CTRL_KPn, CTRL_TNn、CTRL_KPp 和 CTRL_TAUref 之前传输 CTRL_GlobGain 的数值。如果在传输配置过程中更改了 CTRL_GlobGain，则 CTRL_KPn、CTRL_TNn、CTRL_KPp 和 CTRL_TAUref 同样也必须是配置的一部分。</p> <p>类型：无符号十进制 - 2 字节 写入访问权限：CP2, CP3, CP4 步距为 0.1 %。 变更的设置将被立即采用。</p>	% 5.0 100.0 1000.0	UINT16 R/W 可持续保存 -	Modbus 4394 IDN P-0-3017.0.21
CTRL_I_max_fw	<p>总线削弱的最大电流（d 组件） 该数值仅受到参数范围最小值和最大值的限制（不受电机/输出级的限制）</p> <p>实际的磁场减弱电流是 CTRL_I_max_fw 的最小值，输出级额定电流和电机额定电流中较小值的一半。</p> <p>类型：无符号十进制 - 2 字节 写入访问权限：CP2, CP3, CP4 步距为 0.01 A_{rms}。 仅当输出级处于未激活状态时才可更改设置。 更改的设置将在下次启用输出级时被采用。</p>	A _{rms} 0.00 0.00 300.00	UINT16 R/W 可持续保存 expert	Modbus 4382 IDN P-0-3017.0.15

参数名称 HMI 菜单 HMI 名称	说明	单位 最小值 出厂设置 最大值	数据类型 R/W 持续 专业	通过现场总线的参 数地址
CTRL_I_max [onF → dr[- , PRH	<p>电流限制 (132)</p> <p>运行时实际的电流限制是下述数值中的最小值:</p> <ul style="list-style-type: none"> - CTRL_I_max - M_I_max - PS_I_max <p>- 通过模拟输入端进行电流限制 (IOM1 模块)</p> <p>- 通过数字输入的电流限制</p> <p>由 I2t 监控所导致的限幅也将被注意到。</p> <p>默认: PS_I_max, PWM 频率为 8kHz, 电源电压为 230V/480V</p> <p>类型: 无符号十进制 - 2 字节</p> <p>写入访问权限: CP2, CP3, CP4</p> <p>步距为 0.01 A_{rms}。</p> <p>变更的设置将被立即采用。</p>	A _{rms} 0.00 - 463.00	UINT16 R/W 可持续保存 -	Modbus 4376 IDN P-0-3017.0.12
CTRL_KFAcc	<p>加速度前馈</p> <p>类型: 无符号十进制 - 2 字节</p> <p>写入访问权限: CP2, CP3, CP4</p> <p>步距为 0.1 %。</p> <p>变更的设置将被立即采用。</p>	% 0.0 0.0 3000.0	UINT16 R/W 可持续保存 expert	Modbus 4372 IDN P-0-3017.0.10
CTRL_ParChgTime	<p>切换控制器参数组的时间间隔 (130)</p> <p>切换参数时, 下述参数值会逐个更改:</p> <ul style="list-style-type: none"> - CTRL_KPn - CTRL_KPn - CTRL_KPp - CTRL_TAU_{unref} - CTRL_TAU_{iref} - CTRL_KFPp <p>参数组的切换可由于下述原因引起</p> <ul style="list-style-type: none"> - 激活的控制器参数组的更改 - 总增益的更改 - 上述参数其中之一更改 - 禁用转速控制器的组成部分 <p>类型: 无符号十进制 - 2 字节</p> <p>写入访问权限: CP2, CP3, CP4</p> <p>变更的设置将被立即采用。</p>	ms 0 0 2000	UINT16 R/W 可持续保存 -	Modbus 4392 IDN P-0-3017.0.20
CTRL_ParSetCopy	<p>复制控制器参数组 (232)</p> <p>值 1: 复制控制器参数组 1 至控制器参数组 2</p> <p>值 2: 复制控制器参数组 2 至控制器参数组 1</p> <p>当控制器参数组 2 被复制到控制器参数组 1 时, 将设定参数 CTRL_GlobGain 至 100%。</p> <p>类型: 无符号十进制 - 2 字节</p> <p>写入访问权限: CP2, CP3, CP4</p> <p>变更的设置将被立即采用。</p>	- 0.0 - 0.2	UINT16 R/W - -	Modbus 4396 IDN P-0-3017.0.22

参数名称 HMI 菜单 HMI 名称	说明	单位 最小值 出厂设置 最大值	数据类型 R/W 持续 专业	通过现场总线的参 数地址
CTRL_PwrUpParSet	<p>在接通时选择控制器参数组 (227)</p> <p>0 / Switching Condition: 切换控制器参数组时将使用切换条件</p> <p>1 / Parameter Set 1: 将使用控制器参数组 1</p> <p>2 / Parameter Set 2: 将使用控制器参数组 2</p> <p>被选择的数值也将被写入 CTRL_ParSetSel (非持续性)。</p> <p>类型: 无符号十进制 - 2 字节 写入访问权限: CP2, CP3, CP4 变更的设置将被立即采用。</p>	- 0 1 2	UINT16 R/W 可持续保存 -	Modbus 4400 IDN P-0-3017.0.24
CTRL_SelParSet	<p>选择控制器参数组 (非持续) (130)</p> <p>见编码参数 CTRL_PwrUpParSet。</p> <p>类型: 无符号十进制 - 2 字节 写入访问权限: CP2, CP3, CP4 变更的设置将被立即采用。</p>	- 0 1 2	UINT16 R/W - -	Modbus 4402 IDN P-0-3017.0.25
CTRL_SpdFric	<p>转速, 达到该转速前摩擦补偿为线性</p> <p>类型: 无符号十进制 - 4 字节 写入访问权限: CP2, CP3, CP4 变更的设置将被立即采用。</p>	min ⁻¹ 0 5 20	UINT32 R/W 可持续保存 expert	Modbus 4370 IDN P-0-3017.0.9
CTRL_TAUnact	<p>用以平整电机速度的滤波器时间</p> <p>将在电机数据的基础上计算出默认值。</p> <p>类型: 无符号十进制 - 2 字节 写入访问权限: CP2, CP3, CP4 步长为 0.01 ms。 变更的设置将被立即采用。</p>	ms 0.00 - 30.00	UINT16 R/W 可持续保存 expert	Modbus 4368 IDN P-0-3017.0.8
CTRL_v_max [onF → dr[- nPRH	<p>转速极限值 (133)</p> <p>运行时实际的速度限制是下述数值中的最小值:</p> <ul style="list-style-type: none"> - CTRL_v_max - M_n_max - 通过模拟输入端进行速度限制 (IOM1 模块) - 通过数字输入的速度限制 <p>类型: 无符号十进制 - 4 字节 写入访问权限: CP2, CP3, CP4 变更的设置将被立即采用。</p>	usr_v 1 13200 2147483647	UINT32 R/W 可持续保存 -	Modbus 4384 IDN P-0-3017.0.16

参数名称 HMI 菜单 HMI 名称	说明	单位 最小值 出厂设置 最大值	数据类型 R/W 持续 专业	通过现场总线的参 数地址
CTRL_VelObsAct iv	<p>启用 Velocity Observer</p> <p>0 / Velocity Observer Off: Velocity Observer 关闭</p> <p>1 / Velocity Observer Passive: Velocity Observer 虽已打开, 但并未用于电机控制</p> <p>2 / Velocity Observer Active: Velocity Observer 已打开并被用于电机控制</p> <p>通过 Velocity Observer 可降低速度波动并增加控制器带宽。</p> <p>提示: 在激活前为动力和惯量设置正确的值。</p> <p>类型: 无符号十进制 - 2 字节 写入访问权限: CP2, CP3, CP4</p> <p>仅当输出级处于未激活状态时才可更改设置。</p> <p>变更的设置将被立即采用。</p>	- 0 0 2	UINT16 R/W 可持续保存 expert	Modbus 4420 IDN P-0-3017.0.34
CTRL_VelObsDyn	<p>Velocity Observer 动力</p> <p>Velocity Observer 的动力。此时间常数应当明显小于转速控制器的时间常数。</p> <p>类型: 无符号十进制 - 2 字节 写入访问权限: CP2, CP3, CP4</p> <p>步长为 0.01 ms。</p> <p>仅当输出级处于未激活状态时才可更改设置。</p> <p>变更的设置将被立即采用。</p>	ms 0.03 0.25 200.00	UINT16 R/W 可持续保存 expert	Modbus 4422 IDN P-0-3017.0.35
CTRL_VelObsIne rt	<p>Velocity Observer 的惯性</p> <p>用于计算 Velocity Observer 的系统惯性。默认值是所安装电机的惯性。自动调整时, 参数的值可设为与_AT_J 的值相同。</p> <p>类型: 无符号十进制 - 4 字节 写入访问权限: CP2, CP3, CP4</p> <p>仅当输出级处于未激活状态时才可更改设置。</p> <p>变更的设置将被立即采用。</p>	g cm ² 1 - 2147483648	UINT32 R/W 可持续保存 expert	Modbus 4424 IDN P-0-3017.0.36
CTRL_vPIDDPart	<p>PID 转速控制器: D 系数</p> <p>类型: 无符号十进制 - 2 字节 写入访问权限: CP2, CP3, CP4</p> <p>步距为 0.1 %。</p> <p>变更的设置将被立即采用。</p>	% 0.0 0.0 400.0	UINT16 R/W 可持续保存 expert	Modbus 4364 IDN P-0-3017.0.6
CTRL_vPIDDTime	<p>PID 转速控制器: D 部分滤波器的时间常数</p> <p>类型: 无符号十进制 - 2 字节 写入访问权限: CP2, CP3, CP4</p> <p>步长为 0.01 ms。</p> <p>变更的设置将被立即采用。</p>	ms 0.01 0.25 10.00	UINT16 R/W 可持续保存 expert	Modbus 4362 IDN P-0-3017.0.5

参数名称 HMI 菜单 HMI 名称	说明	单位 最小值 出厂设置 最大值	数据类型 R/W 持续 专业	通过现场总线的参 数地址
CTRL1_KFPp [onF → dr[- FPP]	速度前馈 (234) 在两个控制器参数组之间切换时, 数值将通过参数 CTRL_ParChgTime 中设置的时间做线性调整。 类型: 无符号十进制 - 2 字节 写入访问权限: CP2, CP3, CP4 步距为 0.1 %。 变更的设置将被立即采用。	% 0.0 100.0 200.0	UINT16 R/W 可持续保存 -	Modbus 4620 IDN P-0-3018.0.6
CTRL1_Kfric	摩擦补偿: 增益 (235) 类型: 无符号十进制 - 2 字节 写入访问权限: CP2, CP3, CP4 步距为 0.01 A _{rms} 。 变更的设置将被立即采用。	A _{rms} 0.00 0.00 10.00	UINT16 R/W 可持续保存 expert	Modbus 4640 IDN P-0-3018.0.16
CTRL1_KPn [onF → dr[- Pn]	转速控制器 P 系数 (159) 从电机参数算出默认值 在两个控制器参数组之间切换时, 数值将通过参数 CTRL_ParChgTime 中设置的时间做线性调整。 类型: 无符号十进制 - 2 字节 写入访问权限: CP2, CP3, CP4 步距为 0.0001 A/min ⁻¹ 。 变更的设置将被立即采用。	A/min ⁻¹ 0.0001 - 2.5400	UINT16 R/W 可持续保存 -	Modbus 4610 IDN P-0-3018.0.1
CTRL1_KPp [onF → dr[- PP]	位置控制器比例系数 (164) 默认值计算后得出 在两个控制器参数组之间切换时, 数值将通过参数 CTRL_ParChgTime 中设置的时间做线性调整。 类型: 无符号十进制 - 2 字节 写入访问权限: CP2, CP3, CP4 步距为 0.1 1/s。 变更的设置将被立即采用。	1/s 2.0 - 900.0	UINT16 R/W 可持续保存 -	Modbus 4614 IDN P-0-3018.0.3
CTRL1_Nf1bandw	陷波滤波器 1: 带宽 (234) 带宽定义如下: $1 - F_b/F_0$ 类型: 无符号十进制 - 2 字节 写入访问权限: CP2, CP3, CP4 步距为 0.1 %。 变更的设置将被立即采用。	% 1.0 70.0 90.0	UINT16 R/W 可持续保存 expert	Modbus 4628 IDN P-0-3018.0.10
CTRL1_Nf1damp	陷波滤波器 1: 衰减 (234) 类型: 无符号十进制 - 2 字节 写入访问权限: CP2, CP3, CP4 步距为 0.1 %。 变更的设置将被立即采用。	% 55.0 90.0 99.0	UINT16 R/W 可持续保存 expert	Modbus 4624 IDN P-0-3018.0.8

参数名称 HMI 菜单 HMI 名称	说明	单位 最小值 出厂设置 最大值	数据类型 R/W 持续 专业	通过现场总线的参 数地址
CTRL1_Nf1freq	陷波滤波器 1: 频率 (234) 当值为 15000 时, 就会关闭滤波器。 类型: 无符号十进制 - 2 字节 写入访问权限: CP2, CP3, CP4 步距为 0.1Hz。 变更的设置将被立即采用。	Hz 50.0 1500.0 1500.0	UINT16 R/W 可持续保存 expert	Modbus 4626 IDN P-0-3018.0.9
CTRL1_Nf2bandw	陷波滤波器 2: 带宽 (234) 带宽定义如下: $1 - F_b/F_0$ 类型: 无符号十进制 - 2 字节 写入访问权限: CP2, CP3, CP4 步距为 0.1 %。 变更的设置将被立即采用。	% 1.0 70.0 90.0	UINT16 R/W 可持续保存 expert	Modbus 4634 IDN P-0-3018.0.13
CTRL1_Nf2damp	陷波滤波器 2: 衰减 (234) 类型: 无符号十进制 - 2 字节 写入访问权限: CP2, CP3, CP4 步距为 0.1 %。 变更的设置将被立即采用。	% 55.0 90.0 99.0	UINT16 R/W 可持续保存 expert	Modbus 4630 IDN P-0-3018.0.11
CTRL1_Nf2freq	陷波滤波器 2: 频率 (234) 当值为 15000 时, 就会关闭滤波器。 类型: 无符号十进制 - 2 字节 写入访问权限: CP2, CP3, CP4 步距为 0.1Hz。 变更的设置将被立即采用。	Hz 50.0 1500.0 1500.0	UINT16 R/W 可持续保存 expert	Modbus 4632 IDN P-0-3018.0.12
CTRL1_Osupdamp	消减过冲滤波器: 衰减 (235) 当值为 0 时, 就会关闭滤波器。 类型: 无符号十进制 - 2 字节 写入访问权限: CP2, CP3, CP4 步距为 0.1 %。 变更的设置将被立即采用。	% 0.0 0.0 50.0	UINT16 R/W 可持续保存 expert	Modbus 4636 IDN P-0-3018.0.14
CTRL1_Osupdelay	消减过冲滤波器: 时间延迟 (235) 当值为 0 时, 就会关闭滤波器。 类型: 无符号十进制 - 2 字节 写入访问权限: CP2, CP3, CP4 步长为 0.01 ms。 变更的设置将被立即采用。	ms 0.00 0.00 75.00	UINT16 R/W 可持续保存 expert	Modbus 4638 IDN P-0-3018.0.15
CTRL1_TAUiref	额定电流下的过滤器时间常数 (162) 在两个控制器参数组之间切换时, 数值将通过参数 CTRL_ParChgTime 中设置的时间做线性调整。 类型: 无符号十进制 - 2 字节 写入访问权限: CP2, CP3, CP4 步长为 0.01 ms。 变更的设置将被立即采用。	ms 0.00 0.50 4.00	UINT16 R/W 可持续保存 -	Modbus 4618 IDN P-0-3018.0.5

参数名称 HMI 菜单 HMI 名称	说明	单位 最小值 出厂设置 最大值	数据类型 R/W 持续 专业	通过现场总线的参 数地址
CTRL1_TAUnref [onF → dr[- tRu]	<p>额定速度下的过滤器的时间常数 (160)</p> <p>在两个控制器参数组之间切换时, 数值将通过参数 CTRL_ParChgTime 中设置的时间做线性调整。</p> <p>类型: 无符号十进制 - 2 字节 写入访问权限: CP2, CP3, CP4 步长为 0.01 ms。 变更的设置将被立即采用。</p>	ms 0.00 9.00 327.67	UINT16 R/W 可持续保存 -	Modbus 4616 IDN P-0-3018.0.4
CTRL1_TNn [onF → dr[- t,n]	<p>转速控制器积分时间常数 (159)</p> <p>默认值计算后得出</p> <p>在两个控制器参数组之间切换时, 数值将通过参数 CTRL_ParChgTime 中设置的时间做线性调整。</p> <p>类型: 无符号十进制 - 2 字节 写入访问权限: CP2, CP3, CP4 步长为 0.01 ms。 变更的设置将被立即采用。</p>	ms 0.00 - 327.67	UINT16 R/W 可持续保存 -	Modbus 4612 IDN P-0-3018.0.2
CTRL2_KFPp [onF → dr[- FPP2	<p>速度前馈 (236)</p> <p>在两个控制器参数组之间切换时, 数值将通过参数 CTRL_ParChgTime 中设置的时间做线性调整。</p> <p>类型: 无符号十进制 - 2 字节 写入访问权限: CP2, CP3, CP4 步距为 0.1 %。 变更的设置将被立即采用。</p>	% 0.0 100.0 200.0	UINT16 R/W 可持续保存 -	Modbus 4876 IDN P-0-3019.0.6
CTRL2_Kfric	<p>摩擦补偿: 增益 (236)</p> <p>类型: 无符号十进制 - 2 字节 写入访问权限: CP2, CP3, CP4 步距为 0.01 A_{rms}。 变更的设置将被立即采用。</p>	A _{rms} 0.00 0.00 10.00	UINT16 R/W 可持续保存 expert	Modbus 4896 IDN P-0-3019.0.16
CTRL2_KPn [onF → dr[- Pn2	<p>转速控制器 P 系数 (159)</p> <p>从电机参数算出默认值</p> <p>在两个控制器参数组之间切换时, 数值将通过参数 CTRL_ParChgTime 中设置的时间做线性调整。</p> <p>类型: 无符号十进制 - 2 字节 写入访问权限: CP2, CP3, CP4 步距为 0.0001 A/min⁻¹。 变更的设置将被立即采用。</p>	A/min ⁻¹ 0.0001 - 2.5400	UINT16 R/W 可持续保存 -	Modbus 4866 IDN P-0-3019.0.1

参数名称 HMI 菜单 HMI 名称	说明	单位 最小值 出厂设置 最大值	数据类型 R/W 持续 专业	通过现场总线的参 数地址
CTRL2_KPp [onF → dr[- PP2	位置控制器比例系数 (164) 默认值计算后得出 在两个控制器参数组之间切换时, 数值将通过参数 CTRL_ParChgTime 中设置的时间做线性调整。 类型: 无符号十进制 - 2 字节 写入访问权限: CP2, CP3, CP4 步距为 0.1 1/s。 变更的设置将被立即采用。	1/s 2.0 - 900.0	UINT16 R/W 可持续保存 -	Modbus 4870 IDN P-0-3019.0.3
CTRL2_Nf1bandw	陷波滤波器 1: 带宽 (236) 带宽定义如下: $1 - F_b/F_0$ 类型: 无符号十进制 - 2 字节 写入访问权限: CP2, CP3, CP4 步距为 0.1 %。 变更的设置将被立即采用。	% 1.0 70.0 90.0	UINT16 R/W 可持续保存 expert	Modbus 4884 IDN P-0-3019.0.10
CTRL2_Nf1damp	陷波滤波器 1: 衰减 (236) 类型: 无符号十进制 - 2 字节 写入访问权限: CP2, CP3, CP4 步距为 0.1 %。 变更的设置将被立即采用。	% 55.0 90.0 99.0	UINT16 R/W 可持续保存 expert	Modbus 4880 IDN P-0-3019.0.8
CTRL2_Nf1freq	陷波滤波器 1: 频率 (237) 当值为 15000 时, 就会关闭滤波器。 类型: 无符号十进制 - 2 字节 写入访问权限: CP2, CP3, CP4 步距为 0.1Hz。 变更的设置将被立即采用。	Hz 50.0 1500.0 1500.0	UINT16 R/W 可持续保存 expert	Modbus 4882 IDN P-0-3019.0.9
CTRL2_Nf2bandw	陷波滤波器 2: 带宽 (237) 带宽定义如下: $1 - F_b/F_0$ 类型: 无符号十进制 - 2 字节 写入访问权限: CP2, CP3, CP4 步距为 0.1 %。 变更的设置将被立即采用。	% 1.0 70.0 90.0	UINT16 R/W 可持续保存 expert	Modbus 4890 IDN P-0-3019.0.13
CTRL2_Nf2damp	陷波滤波器 2: 衰减 (237) 类型: 无符号十进制 - 2 字节 写入访问权限: CP2, CP3, CP4 步距为 0.1 %。 变更的设置将被立即采用。	% 55.0 90.0 99.0	UINT16 R/W 可持续保存 expert	Modbus 4886 IDN P-0-3019.0.11
CTRL2_Nf2freq	陷波滤波器 2: 频率 (237) 当值为 15000 时, 就会关闭滤波器。 类型: 无符号十进制 - 2 字节 写入访问权限: CP2, CP3, CP4 步距为 0.1Hz。 变更的设置将被立即采用。	Hz 50.0 1500.0 1500.0	UINT16 R/W 可持续保存 expert	Modbus 4888 IDN P-0-3019.0.12

参数名称 HMI 菜单 HMI 名称	说明	单位 最小值 出厂设置 最大值	数据类型 R/W 持续 专业	通过现场总线的参 数地址
CTRL2_Osupdamp	消减过冲滤波器：衰减 (237) 当值为 0 时，就会关闭滤波器。 类型：无符号十进制 - 2 字节 写入访问权限：CP2, CP3, CP4 步距为 0.1 %。 变更的设置将被立即采用。	% 0.0 0.0 50.0	UINT16 R/W 可持久保存 expert	Modbus 4892 IDN P-0-3019.0.14
CTRL2_Osupdelay	消减过冲滤波器：时间延迟 (237) 当值为 0 时，就会关闭滤波器。 类型：无符号十进制 - 2 字节 写入访问权限：CP2, CP3, CP4 步长为 0.01 ms。 变更的设置将被立即采用。	ms 0.00 0.00 75.00	UINT16 R/W 可持久保存 expert	Modbus 4894 IDN P-0-3019.0.15
CTRL2_TAUiref	额定电流下的过滤器时间常数 (162) 在两个控制器参数组之间切换时，数值将通过参数 CTRL_ParChgTime 中设置的时间做线性调整。 类型：无符号十进制 - 2 字节 写入访问权限：CP2, CP3, CP4 步长为 0.01 ms。 变更的设置将被立即采用。	ms 0.00 0.50 4.00	UINT16 R/W 可持久保存 -	Modbus 4874 IDN P-0-3019.0.5
CTRL2_TAUunref [onF → dr[- tRu2	额定速度下的过滤器的时间常数 (160) 在两个控制器参数组之间切换时，数值将通过参数 CTRL_ParChgTime 中设置的时间做线性调整。 类型：无符号十进制 - 2 字节 写入访问权限：CP2, CP3, CP4 步长为 0.01 ms。 变更的设置将被立即采用。	ms 0.00 9.00 327.67	UINT16 R/W 可持久保存 -	Modbus 4872 IDN P-0-3019.0.4
CTRL2_TNn [onF → dr[- t, n2	转速控制器积分时间常数 (159) 默认值计算后得出 在两个控制器参数组之间切换时，数值将通过参数 CTRL_ParChgTime 中设置的时间做线性调整。 类型：无符号十进制 - 2 字节 写入访问权限：CP2, CP3, CP4 步长为 0.01 ms。 变更的设置将被立即采用。	ms 0.00 - 327.67	UINT16 R/W 可持久保存 -	Modbus 4868 IDN P-0-3019.0.2

参数名称 HMI 菜单 HMI 名称	说明	单位 最小值 出厂设置 最大值	数据类型 R/W 持续 专业	通过现场总线的参 数地址
DCbus_compat	DC 总线兼容性 LXM32 和 ATV32 0 / No DC bus or LXM32 only: 未使用 DC 总线或者通过 DC 总线只连接了 LXM32 1 / DC bus with LXM32 and ATV32: 通过 DC 总线已连接了 LXM32 和 ATV32 提示: 通过 DC 总线来连接 LXM32 和 ATV32 类型的驱动放大器时可以更改技术参数。 类型: 无符号十进制 - 2 字节 写入访问权限: CP2, CP3, CP4 仅当输出级处于未激活状态时才可更改设置。 更改的设置将在下次接通产品时被采用。	- 0 0 0 1	UINT16 R/W 可持续保存 -	Modbus 1356 IDN P-0-3005.0.38
DCOMopmode	运行模式 -6 / Manual Tuning / Autotuning: 手动调整或自动调整 -1 / Jog: Jog (手动运行) 0 / Reserved: 已保留 6 / Homing: Homing 8 / Cyclic Synchronous Position: Cyclic Synchronous Position 9 / Cyclic Synchronous Velocity: Cyclic Synchronous Velocity 10 / Cyclic Synchronous Torque: Cyclic Synchronous Torque 类型: 有符号的十进制 - 2 字节 写入访问权限: CP2, CP3, CP4 变更的设置将被立即采用。	- -6 - 10	INT16 R/W - -	Modbus 6918 IDN P-0-3027.0.3
DEVcmdinterf [onF → RCG- nonE dEUC	设定控制方式 2 / Fieldbus Control Mode / Fbus: 现场总线控制方式 类型: 无符号十进制 - 2 字节 写入访问权限: CP2, CP3, CP4 仅当输出级处于未激活状态时才可更改设置。 更改的设置将在下次接通产品时被采用。	- - - -	UINT16 R/W 可持续保存 -	Modbus 1282 IDN P-0-3005.0.1
DI_0_Debounce	DI0 去抖动时间 (216) 0 / No: 无软件去抖动 1 / 0.25 ms: 0.25 ms 2 / 0.50 ms: 0.50 ms 3 / 0.75 ms: 0.75 ms 4 / 1.00 ms: 1.00 ms 5 / 1.25 ms: 1.25 ms 6 / 1.50 ms: 1.50 ms 类型: 无符号十进制 - 2 字节 写入访问权限: CP2, CP3, CP4 仅当输出级处于未激活状态时才可更改设置。 变更的设置将被立即采用。	- 0 6 6	UINT16 R/W 可持续保存 -	Modbus 2112 IDN P-0-3008.0.32

参数名称 HMI 菜单 HMI 名称	说明	单位 最小值 出厂设置 最大值	数据类型 R/W 持续 专业	通过现场总线的参 数地址
DI_1_Debounce	DI1 去抖动时间 (216) 0 / No: 无软件去抖动 1 / 0.25 ms: 0.25 ms 2 / 0.50 ms: 0.50 ms 3 / 0.75 ms: 0.75 ms 4 / 1.00 ms: 1.00 ms 5 / 1.25 ms: 1.25 ms 6 / 1.50 ms: 1.50 ms 类型: 无符号十进制 - 2 字节 写入访问权限: CP2, CP3, CP4 仅当输出级处于未激活状态时才可更改设置。 变更的设置将被立即采用。	- 0 6 6	UINT16 R/W 可持续保存 -	Modbus 2114 IDN P-0-3008.0.33
DI_2_Debounce	DI2 去抖动时间 (216) 0 / No: 无软件去抖动 1 / 0.25 ms: 0.25 ms 2 / 0.50 ms: 0.50 ms 3 / 0.75 ms: 0.75 ms 4 / 1.00 ms: 1.00 ms 5 / 1.25 ms: 1.25 ms 6 / 1.50 ms: 1.50 ms 类型: 无符号十进制 - 2 字节 写入访问权限: CP2, CP3, CP4 仅当输出级处于未激活状态时才可更改设置。 变更的设置将被立即采用。	- 0 6 6	UINT16 R/W 可持续保存 -	Modbus 2116 IDN P-0-3008.0.34
DI_3_Debounce	DI3 去抖动时间 (216) 0 / No: 无软件去抖动 1 / 0.25 ms: 0.25 ms 2 / 0.50 ms: 0.50 ms 3 / 0.75 ms: 0.75 ms 4 / 1.00 ms: 1.00 ms 5 / 1.25 ms: 1.25 ms 6 / 1.50 ms: 1.50 ms 类型: 无符号十进制 - 2 字节 写入访问权限: CP2, CP3, CP4 仅当输出级处于未激活状态时才可更改设置。 变更的设置将被立即采用。	- 0 6 6	UINT16 R/W 可持续保存 -	Modbus 2118 IDN P-0-3008.0.35
DI_4_Debounce	DI4 去抖动时间 (217) 0 / No: 无软件去抖动 1 / 0.25 ms: 0.25 ms 2 / 0.50 ms: 0.50 ms 3 / 0.75 ms: 0.75 ms 4 / 1.00 ms: 1.00 ms 5 / 1.25 ms: 1.25 ms 6 / 1.50 ms: 1.50 ms 类型: 无符号十进制 - 2 字节 写入访问权限: CP2, CP3, CP4 仅当输出级处于未激活状态时才可更改设置。 变更的设置将被立即采用。	- 0 6 6	UINT16 R/W 可持续保存 -	Modbus 2120 IDN P-0-3008.0.36

参数名称 HMI 菜单 HMI 名称	说明	单位 最小值 出厂设置 最大值	数据类型 R/W 持续 专业	通过现场总线的参 数地址
DI_5_Debounce	DI5 去抖动时间 (217) 0 / No: 无软件去抖动 1 / 0.25 ms: 0.25 ms 2 / 0.50 ms: 0.50 ms 3 / 0.75 ms: 0.75 ms 4 / 1.00 ms: 1.00 ms 5 / 1.25 ms: 1.25 ms 6 / 1.50 ms: 1.50 ms 类型: 无符号十进制 - 2 字节 写入访问权限: CP2, CP3, CP4 仅当输出级处于未激活状态时才可更改设置。 变更的设置将被立即采用。	- 0 6 6	UINT16 R/W 可持续保存 -	Modbus 2122 IDN P-0-3008.0.37
DPL_intLim	_DPL_motionStat 和 _actionStatus 的 Bit 9 的设置 0 / None: 未使用 (已保留) 1 / Current Below Threshold: 电流阈值 2 / Velocity Below Threshold: 速度阈值 3 / In Position Deviation Window: 位置偏差窗口 4 / In Velocity Deviation Window: 速度偏差窗口 5 / Position Register Channel 1: 位置寄存器通道 1 6 / Position Register Channel 2: 位置寄存器通道 2 7 / Position Register Channel 3: 位置寄存器通道 3 8 / Position Register Channel 4: 位置寄存器通道 4 9 / Hardware Limit Switch: 固件限位开关 10 / RMAC active or finished: 捕获后的相对运动已启用或已结束 11 / Position Window: 位置窗口 设置: 参数 _actionStatus 的 Bit 9 参数 _DPL_motionStat 的 Bit 9 类型: 无符号十进制 - 2 字节 写入访问权限: CP2, CP3, CP4 变更的设置将被立即采用。	- 0 11 11	UINT16 R/W 可持续保存 -	Modbus 7018 IDN P-0-3027.0.53

参数名称 HMI 菜单 HMI 名称	说明	单位 最小值 出厂设置 最大值	数据类型 R/W 持续 专业	通过现场总线的参 数地址
DS402intLim	<p>DS402 状态字: 比特 11 的设置 (内部极限)</p> <p>0 / None: 未使用 (已保留)</p> <p>1 / Current Below Threshold: 电流阈值</p> <p>2 / Velocity Below Threshold: 速度阈值</p> <p>3 / In Position Deviation Window: 位置偏差窗口</p> <p>4 / In Velocity Deviation Window: 速度偏差窗口</p> <p>5 / Position Register Channel 1: 位置寄存器通道 1</p> <p>6 / Position Register Channel 2: 位置寄存器通道 2</p> <p>7 / Position Register Channel 3: 位置寄存器通道 3</p> <p>8 / Position Register Channel 4: 位置寄存器通道 4</p> <p>9 / Hardware Limit Switch: 固件限位开关</p> <p>10 / RMAC active or finished: 捕获后的相对运动已启用或已结束</p> <p>11 / Position Window: 位置窗口</p> <p>设置: 参数 _DCOMstatus 的 Bit 11 参数 _actionStatus 的 Bit 10 参数 _DPL_motionStat 的 Bit 10</p> <p>类型: 无符号十进制 - 2 字节 写入访问权限: CP2, CP3, CP4 变更的设置将被立即采用。</p>	- 0 0 11	UINT16 R/W 可持续保存 -	Modbus 6972 IDN P-0-3027.0.30
ENC_abs_source	<p>设置编码器绝对位置的来源</p> <p>0 / Encoder 1: 确定编码器 1 的绝对位置</p> <p>1 / Encoder 2 (module): 确定编码器 2 (插件) 的绝对位置</p> <p>此参数规定了编码器来源, 编码器来源用于在完成关闭和重新接通后确定绝对位置。若参数被设置为编码器 1, 将读取编码器 1 的绝对位置, 并将其复制到编码器 2 的系统值中。</p> <p>类型: 无符号十进制 - 2 字节 写入访问权限: CP2, CP3, CP4 更改的设置将在下次接通产品时被采用。</p>	- 0 0 1	UINT16 R/W 可持续保存 -	Modbus 1354 IDN P-0-3005.0.37
ENC_ModeOfMaEnc	<p>机器编码器的模式</p> <p>0 / None: 机器编码器不用于电机控制</p> <p>1 / Position Control: 机器编码器将用于位置控制</p> <p>2 / Velocity And Position Control: 机器编码器将用于速度和位置控制</p> <p>提示: 无法将机器编码器用于速度控制, 而将电机编码器用于位置控制。</p> <p>类型: 无符号十进制 - 2 字节 写入访问权限: CP2, CP3, CP4 仅当输出级处于未激活状态时才可更改设置。 更改的设置将在下次启用输出级时被采用。</p>	- 0 1 2	UINT16 R/W 可持续保存 -	Modbus 20484 IDN P-0-3080.0.2

参数名称 HMI 菜单 HMI 名称	说明	单位 最小值 出厂设置 最大值	数据类型 R/W 持续 专业	通过现场总线的参 数地址
ENC1_adjustment	<p>编码器 1 绝对位置的调准 (146)</p> <p>数值范围取决于编码器的类型。</p> <p>单圈编码器： 0 ... x-1</p> <p>多圈编码器： 0 ... (4096*x)-1</p> <p>单圈编码器（用参数 ShiftEncWorkRang 移位）： -(x/2) ... (x/2)-1</p> <p>多圈编码器（用参数 ShiftEncWorkRang 移位）： -(2048*x) ... (2048*x)-1</p> <p>'x' 的定义：编码器转动一圈的最大位置，用户定义单位。在默认比例下，该数值为 16384。</p> <p>提示： * 如果应该进行反向处理，请在设定编码器位置之前完成设置 * 在写入之后必须至少等 1 秒钟，直到驱动放大器关断。</p> <p>类型：有符号的十进制 - 4 字节 写入访问权限：CP2, CP3, CP4 更改的设置将在下次接通产品时被采用。</p>	usr_p - - -	INT32 R/W - -	Modbus 1324 IDN P-0-3005.0.22

参数名称 HMI 菜单 HMI 名称	说明	单位 最小值 出厂设置 最大值	数据类型 R/W 持续 专业	通过现场总线的参 数地址
ENC2_adjustment	<p>编码器 2 绝对位置的调准 (147)</p> <p>数值范围取决于物理接口 ENC2 上编码器的类型。</p> <p>只有当参数 ENC_abs_source 设为 '编码器 2' 时, 才能更改此参数。</p> <p>单圈编码器: 0 ... x-1</p> <p>多圈编码器: 0 ... (y*x)-1</p> <p>单圈编码器 (用参数 ShiftEncWorkRang 移位): -(x/2) ... (x/2)-1</p> <p>多圈编码器 (用参数 ShiftEncWorkRang 移位): -(y/2)*x ... ((y/2)*x)-1</p> <p>'x' 的定义: 编码器转动一圈的最大位置, 用户定义单位。在默认比例下, 该数值为 16384。 'y' 的定义: 多圈编码器的转数。</p> <p>提示: * 如果应该进行反向处理, 请在设定编码器位置之前完成设置 * 写访问完成后, 必须先将参数值写入 EEPROM 并关闭驱动放大器, 之后才能采用已更改的设置。</p> <p>类型: 有符号的十进制 - 4 字节 写入访问权限: CP2, CP3, CP4 更改的设置将在下次接通产品时被采用。</p>	usr_p - - -	INT32 R/W - -	Modbus 1352 IDN P-0-3005.0.36
ENC2_pos_offset	<p>实际位置 2 的偏移</p> <p>该偏移用于计算 IDN53 中的数值。</p> <p>类型: 有符号的十进制 - 4 字节 写入访问权限: CP2, CP3, CP4 变更的设置将被立即采用。</p>	- - - -	INT32 R/W 可持续保存 -	Modbus 1386 IDN P-0-3005.0.53

参数名称 HMI 菜单 HMI 名称	说明	单位 最小值 出厂设置 最大值	数据类型 R/W 持续 专业	通过现场总线的参 数地址
ENC2_type	编码器 2 上编码器的类型（插件） 0 / none: 未定义 1 / SinCos Hiperface (rotary): SinCos Hiperface（回转） 2 / SinCos 1Vpp (wake & shake - rotary): SinCos 1Vpp（Wake & Shake, 回转） 3 / Sincos 1Vpp Hall (no wake & shake - rotary): SinCos 1Vpp Hall（无 Wake & Shake, 回转） 5 / EnDat 2.2 (rotary): EnDat 2.2（回转） 6 / Resolver: 旋转变压器 8 / BISS: BISS 9 / A/B/I (rot): A/B/I（回转） 10 / SSI (rot): SSI（回转） 257 / SinCos Hiperface (linear): SinCos Hiperface（直线） 258 / SinCos 1Vpp (wake & shake - linear): SinCos 1Vpp（Wake & Shake, 直线编码器） 259 / SinCos 1Vpp Hall (no wake & shake - linear): SinCos 1Vpp Hall（无 Wake & Shake, 直线编码器） 261 / EnDat 2.2 (linear): EnDat 2.2（直线） 265 / A/B/I (linear): A/B/I（直线） 类型：无符号十进制 - 2 字节 写入访问权限：CP2, CP3, CP4 仅当输出级处于未激活状态时才可更改设置。 更改的设置将在下次接通产品时被采用。	- 0 0 265	UINT16 R/W 可持续保存 -	Modbus 20486 IDN P-0-3080.0.3
ENC2_usage	编码器 2（插件）的应用方式 0 / None: 未定义 1 / Motor: 作为电机编码器进行配置 2 / Machine: 作为机器编码器进行配置 提示：若参数被设置为“电机”，编码器 1 将无功能。 类型：无符号十进制 - 2 字节 写入访问权限：CP2, CP3, CP4 仅当输出级处于未激活状态时才可更改设置。 更改的设置将在下次接通产品时被采用。	- 0 0 2	UINT16 R/W 可持续保存 -	Modbus 20482 IDN P-0-3080.0.1

参数名称 HMI 菜单 HMI 名称	说明	单位 最小值 出厂设置 最大值	数据类型 R/W 持续 专业	通过现场总线的参 数地址
ENCAnaPowSupply	<p>ANA 编码器模块（模拟接口）的电压供给</p> <p>5 / 5V: 5V 电压供给 12 / 12V: 12V 电压供给</p> <p>仅当编码器被作为机器编码器使用，用于发出 1Vpp 编码器信号时，才使用模拟编码器供给电压。 此参数将不被用于 Hiperface 编码器。 Hiperface 编码器将采用 12 V 电压供给。</p> <p>类型：无符号十进制 - 2 字节 写入访问权限：CP2, CP3, CP4</p> <p>仅当输出级处于未激活状态时才可更改设置。</p> <p>更改的设置将在下次接通产品时被采用。</p>	- 5 5 12	UINT16 R/W 可持续保存 -	Modbus 20740 IDN P-0-3081.0.2
ENCDigABIMaxFreq	<p>ABI 最大频率</p> <p>最大可能的 ABI 频率取决于编码器（编码器生产商将做出说明）。DIG 编码器模块支持的最大 ABI 频率为 1 MHz（该值为默认值，其值为 ENCDigABIMaxFreq）。ABI 频率为 1 MHz 意味着，每秒钟的编码器增量为 4000000。</p> <p>类型：无符号十进制 - 2 字节 写入访问权限：CP2, CP3, CP4</p> <p>仅当输出级处于未激活状态时才可更改设置。</p> <p>更改的设置将在下次接通产品时被采用。</p>	kHz 1 1000 1000	UINT16 R/W 可持续保存 -	Modbus 21004 IDN P-0-3082.0.6
ENCDigABImaxIx	<p>寻找 ABI 标志脉冲的最大距离</p> <p>在标志脉冲基准点定位运行中，ENCDigABImaxIx 中包含着一个最大距离，在此距离内必须找到标志脉冲。若在该范围内未找到物理标志脉冲，将引发故障信息。</p> <p>示例：已连接一个每转一圈可产生一个标志脉冲的 ABI 旋转编码器。编码器分辨率为每圈 8000 编码器增量（该值可通过参数 <code>_Inc_Enc2Raw</code> 测算出来。参数 <code>_Inc_Enc2Raw</code> 和 ENCDigABImaxIx 的比例相同）。标志脉冲基准点定位运行的最大必需距离为一圈。这意味着，参数 ENCDigABImaxIx 应当设置为 8000。内部将增加 10% 的公差。在标志脉冲基准点定位运行中，必须在 8800 编码器增量之内找到标志脉冲。</p> <p>类型：有符号的十进制 - 4 字节 写入访问权限：CP2, CP3, CP4</p> <p>仅当输出级处于未激活状态时才可更改设置。</p> <p>变更的设置将被立即采用。</p>	EncInc 1 10000 2147483647	INT32 R/W 可持续保存 -	Modbus 21006 IDN P-0-3082.0.7

参数名称 HMI 菜单 HMI 名称	说明	单位 最小值 出厂设置 最大值	数据类型 R/W 持续 专业	通过现场总线的参 数地址
ENCDigBISSCodi ng	BISS 编码器位置编码 0 / binary: 以二进制格式编码 1 / gray: 以 Gray 格式编码 (格雷码) 此参数定义了 BISS 置数据的编码方式。 类型: 无符号十进制 - 2 字节 写入访问权限: CP2, CP3, CP4 仅当输出级处于未激活状态时才可更改设置。 更改的设置将在下次接通产品时被采用。	- 0 0 1	UINT16 R/W 可持续保存 -	Modbus 21012 IDN P-0-3082.0.10
ENCDigBISSResM ul	BISS 多圈分辨率 此参数仅对 BISS 编码器具有意义 (单圈和多圈)。若使用单圈 BISS 编码器, 则必须将参数 ENCDigBISSResMult 设置为 0。 示例: 若参数 ENCDigBISSResMult 被设置为 12, 所使用编码器的圈数必须为 $2^{12} = 4096$ 。 参数 ENCDigBISSResMult + ENCDigBISSResSgl 的和必须小于或等于 46 Bits。 类型: 无符号十进制 - 2 字节 写入访问权限: CP2, CP3, CP4 仅当输出级处于未激活状态时才可更改设置。 更改的设置将在下次接通产品时被采用。	位 0 0 24	UINT16 R/W 可持续保存 -	Modbus 21010 IDN P-0-3082.0.9
ENCDigBISSResS gl	BISS 单圈分辨率 此参数仅对 BISS 编码器具有意义 (单圈和多圈)。 示例: 若参数 ENCDigBISSResSgl 被设置为 13, 则必须使用单圈分辨率为 $2^{13} = 8192$ 增量的 BISS 编码器。 若使用多圈编码器, 则参数 ENCDigBISSResMult + ENCDigBISSResSgl 的和必须小于或等于 46 Bits。 类型: 无符号十进制 - 2 字节 写入访问权限: CP2, CP3, CP4 仅当输出级处于未激活状态时才可更改设置。 更改的设置将在下次接通产品时被采用。	位 8 13 25	UINT16 R/W 可持续保存 -	Modbus 21008 IDN P-0-3082.0.8
ENCDigPowSuppl y	DIG 编码器模块 (数字接口) 的电压供给 5 / 5V: 5V 电压供给 12 / 12V: 12V 电压供给 数字编码器的电压供给。 类型: 无符号十进制 - 2 字节 写入访问权限: CP2, CP3, CP4 仅当输出级处于未激活状态时才可更改设置。 更改的设置将在下次接通产品时被采用。	- 5 5 12	UINT16 R/W 可持续保存 -	Modbus 21000 IDN P-0-3082.0.4

参数名称 HMI 菜单 HMI 名称	说明	单位 最小值 出厂设置 最大值	数据类型 R/W 持续 专业	通过现场总线的参 数地址
ENCDigResMulUsed	<p>编码器多圈分辨率使用的比特数量</p> <p>提供用于位置分析所使用的多圈分辨率的比特数量。</p> <p>如果参数 ENCDigResMulUsed = 0, 则使用编码器多圈分辨率的所有比特。</p> <p>示例: 如果参数 ENCDigResMulUsed = 11, 则使用编码器多圈分辨率的 11 个比特。</p> <p>类型: 无符号十进制 - 2 字节 写入访问权限: CP2, CP3, CP4</p> <p>仅当输出级处于未激活状态时才可更改设置。</p> <p>更改的设置将在下次接通产品时被采用。</p>	位 0 0 24	UINT16 R/W 可持续保存 -	Modbus 21014 IDN P-0-3082.0.11
ENCDigSSICoding	<p>SSI 编码器位置编码</p> <p>0 / binary: 以二进制格式编码 1 / gray: 以 Gray 格式编码 (格雷码)</p> <p>此参数定义了 SSI 编码器位置数据的编码方式。</p> <p>类型: 无符号十进制 - 2 字节 写入访问权限: CP2, CP3, CP4</p> <p>仅当输出级处于未激活状态时才可更改设置。</p> <p>更改的设置将在下次接通产品时被采用。</p>	- 0 0 1	UINT16 R/W 可持续保存 -	Modbus 20998 IDN P-0-3082.0.3
ENCDigSSIMaxFreq	<p>最大 SSI 传输频率</p> <p>此参数仅对 SSI 编码器具有意义 (单圈和多圈)。</p> <p>最大可能的 SSI 传输频率取决于编码器 (编码器生产商将做出说明)。参数 ENCDigSSIMaxFreq 的值以及编码器模块最大可能的 SSI 传输频率用于对 SSI 传输频率进行最优配置 (编码器模块支持传输频率 0.2MHz 和 1 MHz)。</p> <p>示例: 编码器的最大传输频率为 400 kHz。参数 ENCDigSSIMaxFreq 被设置为 400。内部传输频率被设置为 200 kHz。</p> <p>若编码器电缆很长, 可能有必要减小 ENCDigSSIMaxFreq。驱动放大器的响应时间将由此略微缩短。传输频率越高, 控制回路中的时间延迟就越小。</p> <p>类型: 无符号十进制 - 2 字节 写入访问权限: CP2, CP3, CP4</p> <p>仅当输出级处于未激活状态时才可更改设置。</p> <p>更改的设置将在下次接通产品时被采用。</p>	kHz 200 200 1000	UINT16 R/W 可持续保存 -	Modbus 21002 IDN P-0-3082.0.5

参数名称 HMI 菜单 HMI 名称	说明	单位 最小值 出厂设置 最大值	数据类型 R/W 持续 专业	通过现场总线的参 数地址
ENCDigSSIResMult	SSI 多圈分辨率 此参数仅对 SSI 编码器具有意义（单圈和多圈）。若使用单圈 SSI 编码器，则必须将参数 ENCDigSSIResMult 设置为 0。 示例：若参数 ENCDigSSIResMult 被设置为 12，所使用编码器的圈数必须为 $2^{12} = 4096$ 。 参数 ENCDigSSIResMult + ENCDigSSIResSgl 的和必须小于或等于 32 Bit。 类型：无符号十进制 - 2 字节 写入访问权限：CP2, CP3, CP4 仅当输出级处于未激活状态时才可更改设置。 更改的设置将在下次接通产品时被采用。	位 0 0 24	UINT16 R/W 可持续保存 -	Modbus 20996 IDN P-0-3082.0.2
ENCDigSSIResSgl	SSI 单圈分辨率 此参数仅对 SSI 编码器具有意义（单圈和多圈）。 示例：若参数 ENCDigSSIResSgl 被设置为 13，则必须使用单圈分辨率为 $2^{13} = 8192$ 增量的 SSI 编码器。 若使用多圈编码器，则参数 ENCDigSSIResMult + ENCDigSSIResSgl 的和必须小于或等于 32 Bit。 类型：无符号十进制 - 2 字节 写入访问权限：CP2, CP3, CP4 仅当输出级处于未激活状态时才可更改设置。 更改的设置将在下次接通产品时被采用。	位 8 13 25	UINT16 R/W 可持续保存 -	Modbus 20994 IDN P-0-3082.0.1
ENCSinCosMaxIx	寻找 SinCos 编码器标志脉冲的最大距离 参数提供最多的周期量，此间必须找到标志脉冲（搜索路径）。 为该值将增加 10%的公差。若在该范围内（包括 10%的公差）未找到标志脉冲，将引发故障信息。 类型：有符号的十进制 - 4 字节 写入访问权限：CP2, CP3, CP4 仅当输出级处于未激活状态时才可更改设置。 变更的设置将被立即采用。	- 1 1024 2147483647	INT32 R/W 可持续保存 -	Modbus 20744 IDN P-0-3081.0.4
ERR_clear	清空故障存储器 (287) 值 1: 清除故障存储器中的记录 如果在读取时返回一个 0，则表示删除操作已结束。 类型：无符号十进制 - 2 字节 写入访问权限：CP2, CP3, CP4 变更的设置将被立即采用。	- 0 - 1	UINT16 R/W - -	Modbus 15112 IDN P-0-3059.0.4

参数名称 HMI 菜单 HMI 名称	说明	单位 最小值 出厂设置 最大值	数据类型 R/W 持续 专业	通过现场总线的参 数地址
ERR_reset	复位故障存储器的指针 (287) 值 1: 将故障存储器指针设定在最早的故障记录上。 类型: 无符号十进制 - 2 字节 写入访问权限: CP2, CP3, CP4 变更的设置将被立即采用。	- 0 - 1	UINT16 R/W - -	Modbus 15114 IDN P-0-3059.0.5
ErrorResp_Flt_AC	电源相线缺失的故障响应 (274) 1 / Error Class 1 : 故障级别 1 2 / Error Class 2 : 故障级别 2 3 / Error Class 3 : 故障级别 3 类型: 无符号十进制 - 2 字节 写入访问权限: CP2, CP3, CP4 仅当输出级处于未激活状态时才可更改设置。 更改的设置将在下次启用输出级时被采用。	- 1 2 3	UINT16 R/W 可持续保存 -	Modbus 1300 IDN P-0-3005.0.10
ErrorResp_I2tRES	100% I2t 制动电阻的故障响应 0 / Warning : 警告 (故障级别 0) 1 / Error Class 1 : 故障级别 1 2 / Error Class 2 : 故障级别 2 类型: 无符号十进制 - 2 字节 写入访问权限: CP2, CP3, CP4 仅当输出级处于未激活状态时才可更改设置。 更改的设置将在下次启用输出级时被采用。	- 0 0 2	UINT16 R/W 可持续保存 -	Modbus 1348 IDN P-0-3005.0.34
ErrorResp_p_diff	出现随动误差时的故障响应 (260) 1 / Error Class 1 : 故障级别 1 2 / Error Class 2 : 故障级别 2 3 / Error Class 3 : 故障级别 3 类型: 无符号十进制 - 2 字节 写入访问权限: CP2, CP3, CP4 仅当输出级处于未激活状态时才可更改设置。 更改的设置将在下次启用输出级时被采用。	- 1 3 3	UINT16 R/W 可持续保存 -	Modbus 1302 IDN P-0-3005.0.11
eSM_BaseSetting	eSM 基本设置 None : 无功能 Auto Start : 自动启动 (ESMSTART) Ignore GUARD_ACK : GUARD_ACK 未启用 Ignore INTERLOCK_IN : INTERLOCK 链未启用 仅当输出级处于未激活状态时才可更改设置。	- - - -	R/W 可持续保存 -	
eSM_dec_NC	eSM 减速斜坡 受监控减速的减速斜坡 值 0: 未启用, 无减速斜坡监控 值 >0: 减速斜坡, 单位 min^{-1}/s 仅当输出级处于未激活状态时才可更改设置。	min^{-1}/s 0 0 32786009	R/W 可持续保存 -	

参数名称 HMI 菜单 HMI 名称	说明	单位 最小值 出厂设置 最大值	数据类型 R/W 持续 专业	通过现场总线的参 数地址
eSM_dec_Qstop	eSM 的 Quick Stop 减速斜坡 用于监控 Quick Stop 的减速斜坡。该值必须大于 0。 值 0: eSM 模块未配置。 值 >0: 减速斜坡, 单位 min^{-1}/s 仅当输出级处于未激活状态时才可更改设置。	min^{-1}/s 0 0 32786009	R/W 可持续保存 -	
eSM_disable	eSM 关闭 值 0: 无动作 值 1: 强制从 eSM 运行状态 6 过渡至 eSM 运行状态 3 类型: 无符号十进制 - 2 字节 写入访问权限: CP2, CP3, CP4	- - - -	UINT16 R/W - -	Modbus 19508 IDN P-0-3076.0.26
eSM_FuncAUXOUT 1	信号输入 AUXOUT1 的 eSM 功能 None: 无功能 /ESTOP: 信号状态/ESTOP GUARD: 信号状态 GUARD SETUPMODE: 信号状态 SETUPMODE SETUPENABLE: 信号状态 SETUPENABLE GUARD_ACK: 信号状态 GUARD_ACK /INTERLOCK_IN: 信号状态/INTERLOCK_IN STO by eSM: 内部安全断开扭矩的信号状态 RELAY: 信号状态 RELAY /INTERLOCK_OUT: 信号状态/INTERLOCK_OUT Standstill: 停机 ($v = 0$) SLS: SLS Error class 4: 产生了故障级别 4 的故障 Error class 1 ... 4: 产生了故障级别 1 至 4 的故障。 /ESTOP inv.: 信号状态/ESTOP, 反转 GUARD inv.: 信号状态 GUARD, 反转 SETUPMODE inv.: 信号状态 SETUPMODE, 反转 SETUPENABLE inv.: 信号状态 SETUPENABLE, 反转 GUARD_ACK inv.: 信号状态 GUARD_ACK, 反转 /INTERLOCK_IN inv.: 信号状态/ INTERLOCK_IN, 反转 STO by eSM inv.: 内部安全断开扭矩的信号 状态, 反转 RELAY inv.: 信号状态 RELAY, 反转 /INTERLOCK_OUT inv.: 信号状态/ INTERLOCK_OUT, 反转 Standstill inv.: 停机, 反转 SLS inv.: SLS, 反转 Error class 4 inv.: 产生了故障级别 4 的 故障, 反转 Error class 1 ... 4 inv.: 产生了故障级 别 1 至 4 的故障, 反转 仅当输出级处于未激活状态时才可更改设置。	- - - -	R/W 可持续保存 -	

参数名称 HMI 菜单 HMI 名称	说明	单位 最小值 出厂设置 最大值	数据类型 R/W 持续 专业	通过现场总线的参 数地址
eSM_FuncAUXOUT 2	<p>信号输入 AUXOUT2 的 eSM 功能</p> <p>None: 无功能</p> <p>/ESTOP: 信号状态/ESTOP</p> <p>GUARD: 信号状态 GUARD</p> <p>SETUPMODE: 信号状态 SETUPMODE</p> <p>SETUPENABLE: 信号状态 SETUPENABLE</p> <p>GUARD_ACK: 信号状态 GUARD_ACK</p> <p>/INTERLOCK_IN: 信号状态/INTERLOCK_IN</p> <p>STO by eSM: 内部安全断开扭矩的信号状态</p> <p>RELAY: 信号状态 RELAY</p> <p>/INTERLOCK_OUT: 信号状态/INTERLOCK_OUT</p> <p>Standstill: 停机 (v = 0)</p> <p>SLS: SLS</p> <p>Error class 4: 产生了故障级别 4 的故障</p> <p>Error class 1 ... 4: 产生了故障级别 1 至 4 的故障。</p> <p>/ESTOP inv.: 信号状态/ESTOP, 反转</p> <p>GUARD inv.: 信号状态 GUARD, 反转</p> <p>SETUPMODE inv.: 信号状态 SETUPMODE, 反转</p> <p>SETUPENABLE inv.: 信号状态 SETUPENABLE, 反转</p> <p>GUARD_ACK inv.: 信号状态 GUARD_ACK, 反转</p> <p>/INTERLOCK_IN inv.: 信号状态/INTERLOCK_IN, 反转</p> <p>STO by eSM inv.: 内部安全断开扭矩的信号状态, 反转</p> <p>RELAY inv.: 信号状态 RELAY, 反转</p> <p>/INTERLOCK_OUT inv.: 信号状态/INTERLOCK_OUT, 反转</p> <p>Standstill inv.: 停机, 反转</p> <p>SLS inv.: SLS, 反转</p> <p>Error class 4 inv.: 产生了故障级别 4 的故障, 反转</p> <p>Error class 1 ... 4 inv.: 产生了故障级别 1 至 4 的故障, 反转</p> <p>仅当输出级处于未激活状态时才可更改设置。</p>	<p>-</p> <p>-</p> <p>-</p> <p>-</p>	<p>R/W</p> <p>可持续保存</p> <p>-</p>	

参数名称 HMI 菜单 HMI 名称	说明	单位 最小值 出厂设置 最大值	数据类型 R/W 持续 专业	通过现场总线的参 数地址
eSM_FuncSwitches	<p>eSM 功能开关</p> <p>None: 无功能</p> <p>DirectionDependentSLS: SLS 与运动方向相关</p> <p>当 eSM 安全模块的固件版本 $\geq V01.01$ 时可用。</p> <p>Bit 0 = 0: SLS 与运动方向无关</p> <p>Bit 0 = 1: SLS 与运动方向相关</p> <p>当 eSM 安全模块的固件版本 $\geq V01.02$ 时可用。</p> <p>Bit 1 = 0: 启动对第五次被识别的受监控减速度故障的故障相应。</p> <p>Bit 1 = 1: 禁用对第五次被识别的受监控减速度故障的故障相应。</p> <p>Bit 2 = 0: eSM Disable 后, 若满足转变条件, 则由运行状态 3 转换为运行状态 4。</p> <p>Bit 2 = 1: eSM Disable 后, 若满足转变条件且不再为 eSM Disable, 则由运行状态 3 转换为运行状态 4。</p> <p>仅当输出级处于未激活状态时才可更改设置。</p>	- 0 0 7	R/W 可持续保存 -	
eSM_LO_mask	<p>eSM 数字输出通道 B 掩码</p> <p>数字输出掩码</p> <p>0: 数字输出未启用</p> <p>1: 数字输出已启用</p> <p>位占用: 请参阅数字输出通道。</p> <p>类型: 无符号十进制 - 2 字节</p> <p>写入访问权限: CP2, CP3, CP4</p>	- - - -	UINT16 R/W - -	Modbus 19498 IDN P-0-3076.0.21
eSM_SLSnegDirS	<p>eSM 调整运行负方向速度极限</p> <p>eSM 安全模块固件版本 $\geq V01.01$。</p> <p>参数 eSM_FuncSwitches Bit 0 = 1: 值 = 被监控的负方向速度极限。</p> <p>仅当输出级处于未激活状态时才可更改设置。</p>	min ⁻¹ 0 0 8000	R/W 可持续保存 -	
eSM_t_NCDe1	<p>受监控减速开始前的 eSM 延迟时间</p> <p>减速斜坡监控开始前的延迟时间。此时间可根据 PLC 的要求进行设置。</p> <p>仅当输出级处于未激活状态时才可更改设置。</p>	ms 0 0 10000	R/W 可持续保存 -	
eSM_t_Relay	<p>eSM 输出 RELAY 的关闭</p> <p>输出 RELAY 的关闭:</p> <p>值 0: 立即执行, 无延迟时间</p> <p>值 1: 在电机停机时 (v = 0)</p> <p>值 2: 在电机停机时 (v = 0), INTERLOCK_OUT = 1</p> <p>值 >2: 延迟时间, 单位为 ms, 经过该时间后将关闭输出</p> <p>仅当输出级处于未激活状态时才可更改设置。</p>	ms 0 0 10000	R/W 可持续保存 -	

参数名称 HMI 菜单 HMI 名称	说明	单位 最小值 出厂设置 最大值	数据类型 R/W 持续 专业	通过现场总线的参 数地址
eSM_v_maxAuto	eSM 机器运行模式自动运行的速度极限 该数值规定了机器运行模式自动运行的监控速度极限。 值 0: 不监控速度极限 值 >0: 监控的速度极限 仅当输出级处于未激活状态时才可更改设置。	min ⁻¹ 0 0 8000	R/W 可持续保存 -	
eSM_v_maxSetup	eSM 机器运行模式调整运行的速度极限 该数值规定了机器运行模式调整运行的监控速度极限。 eSM 安全模块固件版本 ≥V01.01: 参数 eSM_FuncSwitches Bit 0 = 0: 值 = 被监控的正方向和负方向速度极限。 参数 eSM_FuncSwitches Bit 0 = 1: 值 = 被监控的正方向速度极限。 仅当输出级处于未激活状态时才可更改设置。	min ⁻¹ 0 0 8000	R/W 可持续保存 -	
HMDis	开关点的间距 (191) 开关点的间距被定义为基准点。 只有在无标志脉冲的基准点定位运行中, 参数才有效。 类型: 有符号的十进制 - 4 字节 写入访问权限: CP2, CP3, CP4 更改的设置将在下次电机运动时被采用。	usr_p 1 200 2147483647	INT32 R/W 可持续保存 -	Modbus 10254 IDN P-0-3040.0.7
HMIDispPara non Supu	电机运动时的 HMI 显示 0 / OperatingState / Stat : 运行状态 1 / v_act / vAct : 电机实际速度 2 / I_act / iAct : 实际电机电流 类型: 无符号十进制 - 2 字节 写入访问权限: CP2, CP3, CP4 变更的设置将被立即采用。	- 0 0 2	UINT16 R/W 可持续保存 -	Modbus 14852 IDN P-0-3058.0.2
HMIlocked	禁用 HMI (176) 0 / Not Locked / nLoc : HMI 未禁用 1 / Locked / Loc : HMI 禁用 当禁用 HMI 时, 将无法进行下列操作: - 修改参数 - Jog (手动运行) - 自动调整 - Fault Reset 类型: 无符号十进制 - 2 字节 写入访问权限: CP2, CP3, CP4 变更的设置将被立即采用。	- 0 0 1	UINT16 R/W 可持续保存 -	Modbus 14850 IDN P-0-3058.0.1

参数名称 HMI 菜单 HMI 名称	说明	单位 最小值 出厂设置 最大值	数据类型 R/W 持续 专业	通过现场总线的参 数地址
HMmethod	<p>基准点定位方法 (190)</p> <p>1: LIMN 带标志脉冲 2: LIMP 带标志脉冲 7: REF+ 带标志脉冲, 向外逆转 8: REF+ 带标志脉冲, 向内逆转 9: REF+ 带标志脉冲, 未向内逆转 10: REF+ 带标志脉冲, 未向外逆转 11: REF- 带标志脉冲, 向外逆转 12: REF- 带标志脉冲, 向内逆转 13: REF- 带标志脉冲, 未向内逆转 14: REF- 带标志脉冲, 未向外逆转 17: LIMN 18: LIMP 23: REF+, 向外逆转 24: REF+, 向内逆转 25: REF+, 未向内逆转 26: REF+, 未向外逆转 27: REF, 向外逆转 28: REF-, 向内逆转 29: REF-, 未向内逆转 30: REF-, 未向外逆转 33: 反向标志脉冲 34: 正向标志脉冲 35: 设定值</p> <p>缩写: REF+: 在正方向试行 REF-: 在负方向试行 逆转: 转换开关方向 未逆转: 未转换开关方向 au 逡 rhalb: 标志脉冲/开关外的距离 innerhalb: 标志脉冲/开关内的距离</p> <p>类型: 有符号的十进制 - 2 字节 写入访问权限: CP2, CP3, CP4 变更的设置将被立即采用。</p>	- 1 18 35	INT16 R/W - -	Modbus 6936 IDN P-0-3027.0.12
HMoutdis	<p>查找开关点的最大行程 (191)</p> <p>0: 查找行程监控已关闭 >0: 最大行程</p> <p>在识别出开关后, 驱动放大器开始寻找已定义的开关点。若行驶完此处指定的行程后未找到已定义的开关点, 基准点定位运行将显示故障并中断。</p> <p>类型: 有符号的十进制 - 4 字节 写入访问权限: CP2, CP3, CP4 更改的设置将在下次电机运动时被采用。</p>	usr_p 0 0 2147483647	INT32 R/W 可持续保存 -	Modbus 10252 IDN P-0-3040.0.6
HMp_home	<p>基准点上的位置 (191)</p> <p>顺利结束基准点定位运行之后, 就会将该位置值自动设定在基准点上。</p> <p>类型: 有符号的十进制 - 4 字节 写入访问权限: CP2, CP3, CP4 更改的设置将在下次电机运动时被采用。</p>	usr_p -2147483648 0 2147483647	INT32 R/W 可持续保存 -	Modbus 10262 IDN P-0-3040.0.11

参数名称 HMI 菜单 HMI 名称	说明	单位 最小值 出厂设置 最大值	数据类型 R/W 持续 专业	通过现场总线的参 数地址
Hmp_setP	尺度设定位置 (197) 运行模式 Homing 的位置, 方法 35。 类型: 有符号的十进制 - 4 字节 写入访问权限: CP2, CP3, CP4 变更的设置将被立即采用。	usr_p - 0 -	INT32 R/W - -	Modbus 6956 IDN P-0-3027. 0. 22
Hmprefmethod oP → hoPi- fIEth	Homing 优先采用的方法 (190) 类型: 有符号的十进制 - 2 字节 写入访问权限: CP2, CP3, CP4 变更的设置将被立即采用。	- 1 18 35	INT16 R/W 可持续保存 -	Modbus 10260 IDN P-0-3040. 0. 10
HMsrchdis	越过开关之后的最大查找行程 (191) 0: 查找行程监控已关闭 >0: 查找行程 在该查找行程范围内, 必须重新激活开关, 否则将中断基准点定位运行。 类型: 有符号的十进制 - 4 字节 写入访问权限: CP2, CP3, CP4 更改的设置将在下次电机运动时被采用。	usr_p 0 0 2147483647	INT32 R/W 可持续保存 -	Modbus 10266 IDN P-0-3040. 0. 13
HMv oP → hoPi- hIn	查找开关的目标速度 (192) 值受当前参数设置 RAMP_v_max 内部限制。 类型: 无符号十进制 - 4 字节 写入访问权限: CP2, CP3, CP4 更改的设置将在下次电机运动时被采用。	usr_v 1 60 2147483647	UINT32 R/W 可持续保存 -	Modbus 10248 IDN P-0-3040. 0. 4
HMv_out	离开开关的目标速度 (192) 值受当前参数设置 RAMP_v_max 内部限制。 类型: 无符号十进制 - 4 字节 写入访问权限: CP2, CP3, CP4 更改的设置将在下次电机运动时被采用。	usr_v 1 6 2147483647	UINT32 R/W 可持续保存 -	Modbus 10250 IDN P-0-3040. 0. 5
InvertDirOfMaE nc	机器编码器方向的反转 0 / Inversion Off: 方向反转已关闭 1 / Inversion On: 方向反转已启用 类型: 无符号十进制 - 2 字节 写入访问权限: CP2, CP3, CP4 仅当输出级处于未激活状态时才可更改设置。 变更的设置将被立即采用。	- 0 0 1	UINT16 R/W 可持续保存 -	Modbus 20496 IDN P-0-3080. 0. 8

参数名称 HMI 菜单 HMI 名称	说明	单位 最小值 出厂设置 最大值	数据类型 R/W 持续 专业	通过现场总线的参 数地址
InvertDirOfMove [onF → RLL- infilo	运动方向反转 (143) 0 / Inversion Off / oFF : 运动方向反转已关闭 1 / Inversion On / on : 运动方向反转已启动 限位开关, 在运行时候沿正方向开动, 与正向限位开关的输入连接并逆转。 类型: 无符号十进制 - 2 字节 写入访问权限: CP2, CP3, CP4 仅当输出级处于未激活状态时才可更改设置。 更改的设置将在下次接通产品时被采用。	- 0 0 1	UINT16 R/W 可持续保存 -	Modbus 1560 IDN P-0-3006.0.12
IO_DQ_set	直接放置数字输出 (245) 只有在输出存在信号时和输出功能设置为“空闲”时, 输出字节的写访问才起作用。 单个信号编码: Bit 0: DQ0 Bit 1: DQ1 Bit 2: DQ2 类型: 无符号十进制 - 2 字节 写入访问权限: CP2, CP3, CP4	- - - -	UINT16 R/W - -	Modbus 2082 IDN P-0-3008.0.17
IO_I_limit [onF → , -o- L, n	通过输入来实现电流限制 通过数字输入可激活电流限制。 类型: 无符号十进制 - 2 字节 写入访问权限: CP2, CP3, CP4 步距为 0.01 A _{rms} 。 变更的设置将被立即采用。	A _{rms} 0.00 0.20 300.00	UINT16 R/W 可持续保存 -	Modbus 1614 IDN P-0-3006.0.39
IO_v_limit	通过输入限制转速极限值 通过数字输入可激活速度限制。 提示: 在 Profile Torque 运行模式中, 内部最小速度限制在 100 min ⁻¹ 内。 类型: 无符号十进制 - 4 字节 写入访问权限: CP2, CP3, CP4 变更的设置将被立即采用。	usr_v 0 10 2147483647	UINT32 R/W 可持续保存 -	Modbus 1596 IDN P-0-3006.0.30

参数名称 HMI 菜单 HMI 名称	说明	单位 最小值 出厂设置 最大值	数据类型 R/W 持续 专业	通过现场总线的参 数地址
IOfunct_DIO Conf →, -o- di 0	<p>输入端 DIO 的功能 (208)</p> <p>1 / Freely Available / nonE : 可自由使用</p> <p>21 / Reference Switch (REF) / rEF : 基准开关</p> <p>22 / Positive Limit Switch (LIMP) / L, nP : 正向限位开关</p> <p>23 / Negative Limit Switch (LIMN) / L, nN : 反向限位开关</p> <p>24 / Switch Controller Parameter Set / CPPr : 切换调节器参数组</p> <p>28 / Velocity Controller Integral Off / tnoF : 关闭转速控制器的积分部分</p> <p>40 / Release Holding Brake / rEhb : 为抱闸通风</p> <p>类型: 无符号十进制 - 2 字节 写入访问权限: CP2, CP3, CP4</p> <p>仅当输出级处于未激活状态时才可更改设置。 更改的设置将在下次接通产品时被采用。</p>	- - -	UINT16 R/W 可持续保存 -	Modbus 1794 IDN P-0-3007.0.1
IOfunct_DI1 Conf →, -o- di 1	<p>输入端 DI1 的功能 (208)</p> <p>1 / Freely Available / nonE : 可自由使用</p> <p>21 / Reference Switch (REF) / rEF : 基准开关</p> <p>22 / Positive Limit Switch (LIMP) / L, nP : 正向限位开关</p> <p>23 / Negative Limit Switch (LIMN) / L, nN : 反向限位开关</p> <p>24 / Switch Controller Parameter Set / CPPr : 切换调节器参数组</p> <p>28 / Velocity Controller Integral Off / tnoF : 关闭转速控制器的积分部分</p> <p>40 / Release Holding Brake / rEhb : 为抱闸通风</p> <p>类型: 无符号十进制 - 2 字节 写入访问权限: CP2, CP3, CP4</p> <p>仅当输出级处于未激活状态时才可更改设置。 更改的设置将在下次接通产品时被采用。</p>	- - -	UINT16 R/W 可持续保存 -	Modbus 1796 IDN P-0-3007.0.2

参数名称 HMI 菜单 HMI 名称	说明	单位 最小值 出厂设置 最大值	数据类型 R/W 持续 专业	通过现场总线的参 数地址
IOfunc_DI2 [onF →, -o- di 2	<p>输入端 DI2 的功能 (209)</p> <p>1 / Freely Available / nonE : 可自由使用</p> <p>21 / Reference Switch (REF) / rEF : 基准开关</p> <p>22 / Positive Limit Switch (LIMP) / L, nP : 正向限位开关</p> <p>23 / Negative Limit Switch (LIMN) / L, nN : 反向限位开关</p> <p>24 / Switch Controller Parameter Set / CPPr : 切换调节器参数组</p> <p>28 / Velocity Controller Integral Off / tnoF : 关闭转速控制器的积分部分</p> <p>40 / Release Holding Brake / rEhb : 为抱闸通风</p> <p>类型: 无符号十进制 - 2 字节 写入访问权限: CP2, CP3, CP4</p> <p>仅当输出级处于未激活状态时才可更改设置。</p> <p>更改的设置将在下次接通产品时被采用。</p>	- - - -	UINT16 R/W 可持续保存 -	Modbus 1798 IDN P-0-3007.0.3
IOfunc_DI3 [onF →, -o- di 3	<p>输入端 DI3 的功能 (209)</p> <p>1 / Freely Available / nonE : 可自由使用</p> <p>21 / Reference Switch (REF) / rEF : 基准开关</p> <p>22 / Positive Limit Switch (LIMP) / L, nP : 正向限位开关</p> <p>23 / Negative Limit Switch (LIMN) / L, nN : 反向限位开关</p> <p>24 / Switch Controller Parameter Set / CPPr : 切换调节器参数组</p> <p>28 / Velocity Controller Integral Off / tnoF : 关闭转速控制器的积分部分</p> <p>40 / Release Holding Brake / rEhb : 为抱闸通风</p> <p>类型: 无符号十进制 - 2 字节 写入访问权限: CP2, CP3, CP4</p> <p>仅当输出级处于未激活状态时才可更改设置。</p> <p>更改的设置将在下次接通产品时被采用。</p>	- - - -	UINT16 R/W 可持续保存 -	Modbus 1800 IDN P-0-3007.0.4

参数名称 HMI 菜单 HMI 名称	说明	单位 最小值 出厂设置 最大值	数据类型 R/W 持续 专业	通过现场总线的参 数地址
IOfunct_DI4 CONF →, -o- di 4	<p>输入端 DI4 的功能 (210)</p> <p>1 / Freely Available / nonE : 可自由使用</p> <p>21 / Reference Switch (REF) / rEF : 基准开关</p> <p>22 / Positive Limit Switch (LIMP) / L, nP : 正向限位开关</p> <p>23 / Negative Limit Switch (LIMN) / L, nN : 反向限位开关</p> <p>24 / Switch Controller Parameter Set / CPPr : 切换调节器参数组</p> <p>28 / Velocity Controller Integral Off / tnoF : 关闭转速控制器的积分部分</p> <p>40 / Release Holding Brake / rEhb : 为抱闸通风</p> <p>类型: 无符号十进制 - 2 字节 写入访问权限: CP2, CP3, CP4</p> <p>仅当输出级处于未激活状态时才可更改设置。 更改的设置将在下次接通产品时被采用。</p>	- - -	UINT16 R/W 可持续保存 -	Modbus 1802 IDN P-0-3007.0.5
IOfunct_DI5 CONF →, -o- di 5	<p>输入端 DI5 的功能 (210)</p> <p>1 / Freely Available / nonE : 可自由使用</p> <p>21 / Reference Switch (REF) / rEF : 基准开关</p> <p>22 / Positive Limit Switch (LIMP) / L, nP : 正向限位开关</p> <p>23 / Negative Limit Switch (LIMN) / L, nN : 反向限位开关</p> <p>24 / Switch Controller Parameter Set / CPPr : 切换调节器参数组</p> <p>28 / Velocity Controller Integral Off / tnoF : 关闭转速控制器的积分部分</p> <p>40 / Release Holding Brake / rEhb : 为抱闸通风</p> <p>类型: 无符号十进制 - 2 字节 写入访问权限: CP2, CP3, CP4</p> <p>仅当输出级处于未激活状态时才可更改设置。 更改的设置将在下次接通产品时被采用。</p>	- - -	UINT16 R/W 可持续保存 -	Modbus 1804 IDN P-0-3007.0.6

参数名称 HMI 菜单 HMI 名称	说明	单位 最小值 出厂设置 最大值	数据类型 R/W 持续 专业	通过现场总线的参 数地址
IOfunc _t _DQ0 [onF →, -o- do]	<p>输出端 DQ0 的功能 (212)</p> <p>1 / Freely Available / nonE : 可自由使用</p> <p>2 / No Fault / nFLT : 报告运行状态 Ready To Switch On、Switched On 和 Operation Enabled</p> <p>3 / Active / Act : 报告运行状态 Operation Enabled</p> <p>5 / In Position Deviation Window / inP : 窗口内的循迹偏差</p> <p>6 / In Velocity Deviation Window / inU : 窗口内的速度偏差</p> <p>7 / Velocity Below Threshold / Uthr : 低于阈值的电机速度</p> <p>8 / Current Below Threshold / Ithr : 低于阈值的电机电流</p> <p>9 / Halt Acknowledge / hALT : 停止确认</p> <p>13 / Motor Standstill / nStd : 电机停止</p> <p>14 / Selected Error / SErr : 某个所选故障等待处理</p> <p>15 / Valid Reference (ref_ok) / rEFo : 驱动的基准点定位有效 (ref_ok)</p> <p>16 / Selected Warning / SWrn : 某个被选择的警告等待处理</p> <p>22 / Motor Moves Positive / nPoS : 电机沿正方向运动</p> <p>23 / Motor Moves Negative / nNEG : 电机沿反方向运动</p> <p>类型: 无符号十进制 - 2 字节 写入访问权限: CP2, CP3, CP4</p> <p>仅当输出级处于未激活状态时才可更改设置。</p> <p>更改的设置将在下次接通产品时被采用。</p>	- - - -	UINT16 R/W 可持续保存 -	Modbus 1810 IDN P-0-3007.0.9

参数名称 HMI 菜单 HMI 名称	说明	单位 最小值 出厂设置 最大值	数据类型 R/W 持续 专业	通过现场总线的参 数地址
IOfunct_DQ1 Conf →, -o- do!	<p>输出端 DQ1 的功能 (213)</p> <p>1 / Freely Available / nonE : 可自由使用</p> <p>2 / No Fault / nFLt : 报告运行状态 Ready To Switch On、Switched On 和 Operation Enabled</p> <p>3 / Active / Actt : 报告运行状态 Operation Enabled</p> <p>5 / In Position Deviation Window / inP : 窗口内的循迹偏差</p> <p>6 / In Velocity Deviation Window / inU : 窗口内的速度偏差</p> <p>7 / Velocity Below Threshold / Uthr : 低于阈值的电机速度</p> <p>8 / Current Below Threshold / Ithr : 低于阈值的电机电流</p> <p>9 / Halt Acknowledge / hALt : 停止确认</p> <p>13 / Motor Standstill / nStd : 电机停止</p> <p>14 / Selected Error / SErr : 某个所选故障等待处理</p> <p>15 / Valid Reference (ref_ok) / rEFo : 驱动的基准点定位有效 (ref_ok)</p> <p>16 / Selected Warning / Sbrn : 某个被选择的警告等待处理</p> <p>22 / Motor Moves Positive / nPaS : 电机沿正方向运动</p> <p>23 / Motor Moves Negative / nNEG : 电机沿反方向运动</p> <p>类型: 无符号十进制 - 2 字节 写入访问权限: CP2, CP3, CP4</p> <p>仅当输出级处于未激活状态时才可更改设置。</p> <p>更改的设置将在下次接通产品时被采用。</p>	- - -	UINT16 R/W 可持续保存 -	Modbus 1812 IDN P-0-3007.0.10

参数名称 HMI 菜单 HMI 名称	说明	单位 最小值 出厂设置 最大值	数据类型 R/W 持续 专业	通过现场总线的参 数地址
IOfunct_DQ2 Conf →, -o- do2	<p>输出端 DQ2 的功能 (214)</p> <p>1 / Freely Available / nonE : 可自由使用</p> <p>2 / No Fault / nFLT : 报告运行状态 Ready To Switch On、Switched On 和 Operation Enabled</p> <p>3 / Active / Act : 报告运行状态 Operation Enabled</p> <p>5 / In Position Deviation Window / inP : 窗口内的循迹偏差</p> <p>6 / In Velocity Deviation Window / inU : 窗口内的速度偏差</p> <p>7 / Velocity Below Threshold / Uthr : 低于阈值的电机速度</p> <p>8 / Current Below Threshold / Ithr : 低于阈值的电机电流</p> <p>9 / Halt Acknowledge / hALT : 停止确认</p> <p>13 / Motor Standstill / nStd : 电机停止</p> <p>14 / Selected Error / SErr : 某个所选故障等待处理</p> <p>15 / Valid Reference (ref_ok) / rEfo : 驱动的基准点定位有效 (ref_ok)</p> <p>16 / Selected Warning / SWrn : 某个被选择的警告等待处理</p> <p>22 / Motor Moves Positive / nPaS : 电机沿正方向运动</p> <p>23 / Motor Moves Negative / nNEG : 电机沿反方向运动</p> <p>类型: 无符号十进制 - 2 字节 写入访问权限: CP2, CP3, CP4</p> <p>仅当输出级处于未激活状态时才可更改设置。</p> <p>更改的设置将在下次接通产品时被采用。</p>	- - -	UINT16 R/W 可持续保存 -	Modbus 1814 IDN P-0-3007.0.11
IOsigLIMN	<p>反向限位开关的信号分析 (254)</p> <p>0 / Inactive: 未激活</p> <p>1 / Normally closed: 常闭触点</p> <p>2 / Normally open: 常开触点</p> <p>类型: 无符号十进制 - 2 字节 写入访问权限: CP2, CP3, CP4</p> <p>仅当输出级处于未激活状态时才可更改设置。</p> <p>更改的设置将在下次启用输出级时被采用。</p>	- 0 1 2	UINT16 R/W 可持续保存 -	Modbus 1566 IDN P-0-3006.0.15
IOsigLIMP	<p>正向限位开关的信号分析 (254)</p> <p>0 / Inactive: 未激活</p> <p>1 / Normally closed: 常闭触点</p> <p>2 / Normally open: 常开触点</p> <p>类型: 无符号十进制 - 2 字节 写入访问权限: CP2, CP3, CP4</p> <p>仅当输出级处于未激活状态时才可更改设置。</p> <p>更改的设置将在下次启用输出级时被采用。</p>	- 0 1 2	UINT16 R/W 可持续保存 -	Modbus 1568 IDN P-0-3006.0.16

参数名称 HMI 菜单 HMI 名称	说明	单位 最小值 出厂设置 最大值	数据类型 R/W 持续 专业	通过现场总线的参 数地址
IOsigREF	基准开关的信号分析 (255) 1 / Normally Closed: 常闭触点 2 / Normally Open: 常开触点 基准开关仅在处理朝向基准开关的基准点定位运行时被启用。 类型: 无符号十进制 - 2 字节 写入访问权限: CP2, CP3, CP4 仅当输出级处于未激活状态时才可更改设置。 更改的设置将在下次启用输出级时被采用。	- 1 1 2	UINT16 R/W 可持续保存 -	Modbus 1564 IDN P-0-3006.0.14
IOsigRespOfPS	启用输出级时对激活的限位开关的反应 0 / Error: 激活的限位开关触发一个错误。 1 / No Error: 激活的限位开关未触发任何错误。 如果在限位开关启用时启用输出级, 则确定反应。 类型: 无符号十进制 - 2 字节 写入访问权限: CP2, CP3, CP4 变更的设置将被立即采用。	- 0 0 1	UINT16 R/W 可持续保存 -	Modbus 1548 IDN P-0-3006.0.6
IP_IntTimInd	Interpolation time index 类型: 有符号的十进制 - 2 字节 写入访问权限: CP2, CP3, CP4	- -128 -3 63	INT16 R/W - -	Modbus 7002 IDN P-0-3027.0.45
IP_IntTimPerVal	Interpolation time period value 类型: 无符号十进制 - 2 字节 写入访问权限: CP2, CP3, CP4	s 0 1 255	UINT16 R/W - -	Modbus 7000 IDN P-0-3027.0.44
JOGactivate	启用运行模式 Jog (手动运行) Bit 0: 正向运动方向 Bit 1: 负向运动方向 Bit 2: 0=慢 1=快 类型: 无符号十进制 - 2 字节 写入访问权限: CP2, CP3, CP4 变更的设置将被立即采用。	- 0 0 7	UINT16 R/W - -	Modbus 6930 IDN P-0-3027.0.9
JOGmethod	Jog 方法的选择 (185) 0 / Continuous Movement / <i>cofla</i>: 持续运动 Jog 1 / Step Movement / <i>Stfla</i>: 步进运动 Jog 类型: 无符号十进制 - 2 字节 写入访问权限: CP2, CP3, CP4 变更的设置将被立即采用。	- 0 1 1	UINT16 R/W - -	Modbus 10502 IDN P-0-3041.0.3
JOGstep	步进运动路程 (186) 类型: 有符号的十进制 - 4 字节 写入访问权限: CP2, CP3, CP4 更改的设置将在下次电机运动时被采用。	usr_p 1 20 2147483647	INT32 R/W 可持续保存 -	Modbus 10510 IDN P-0-3041.0.7

参数名称 HMI 菜单 HMI 名称	说明	单位 最小值 出厂设置 最大值	数据类型 R/W 持续 专业	通过现场总线的参 数地址
JOGtime	步进运动等待时间 (186) 类型: 无符号十进制 - 2 字节 写入访问权限: CP2, CP3, CP4 更改的设置将在下次电机运动时被采用。	ms 1 500 32767	UINT16 R/W 可持续保存 -	Modbus 10512 IDN P-0-3041.0.8
JOGv_fast oP → JoU- JGh	快速运动速度 (185) 值受当前参数设置 RAMP_v_max 内部限制。 类型: 无符号十进制 - 4 字节 写入访问权限: CP2, CP3, CP4 变更的设置将被立即采用。	usr_v 1 180 2147483647	UINT32 R/W 可持续保存 -	Modbus 10506 IDN P-0-3041.0.5
JOGv_slow oP → JoU- JLo	缓慢运动速度 (185) 值受当前参数设置 RAMP_v_max 内部限制。 类型: 无符号十进制 - 4 字节 写入访问权限: CP2, CP3, CP4 变更的设置将被立即采用。	usr_v 1 60 2147483647	UINT32 R/W 可持续保存 -	Modbus 10504 IDN P-0-3041.0.4
LIM_HaltReacti on ConF → RCU- htYP	Halt 的选项编码 (239) 1 / Deceleration Ramp / dEcE : 减速斜坡 3 / Torque Ramp / tOrq : 转矩斜坡 停止时的减速类型 通过参数 RAMP_v_dec 设置减速斜坡。 通过参数 LIM_I_maxHalt 设置转矩斜坡。 当减速斜坡启用时, 无法写参数。 类型: 有符号的十进制 - 2 字节 写入访问权限: CP2, CP3, CP4 变更的设置将被立即采用。	- 1 3 3	INT16 R/W 可持续保存 -	Modbus 1582 IDN P-0-3006.0.23
LIM_I_maxHalt ConF → RCU- hcur	停止的电流值 (132) 该数值仅受到参数范围最小值和最大值的限制 (不受电机/输出级的限制) 在停止时, 实际电流限制 (I _{max_act}) 符合下列数值的最低值: - LIM_I_maxHalt - M_I_max - PS_I_max 停止时同样需要考虑由于 I _{2t} 监测引起的另外的电流下降。 默认: PS_I_max, PWM 频率为 8kHz, 电源电压为 230V/480V 类型: 无符号十进制 - 2 字节 写入访问权限: CP2, CP3, CP4 步距为 0.01 A _{rms} 。 变更的设置将被立即采用。	A _{rms} - - -	UINT16 R/W 可持续保存 -	Modbus 4380 IDN P-0-3017.0.14

参数名称 HMI 菜单 HMI 名称	说明	单位 最小值 出厂设置 最大值	数据类型 R/W 持续 专业	通过现场总线的参 数地址
LIM_I_maxQSTP Conf → Flt - Icur	<p>快速停止的电流值 (132)</p> <p>该数值仅受到参数范围最小值和最大值的限制（不受电机/输出级的限制）</p> <p>在快速停止时，实际电流限制（I_{max_act}）符合下列数值的最低值： - LIM_I_maxQSTP - M_I_max - PS_I_max</p> <p>快速停止时同样需要考虑由于 I2t 监测引起的另外的电流下降</p> <p>默认：PS_I_max，PWM 频率为 8kHz，电源电压为 230V/480V</p> <p>类型：无符号十进制 - 2 字节 写入访问权限：CP2, CP3, CP4 步距为 0.01 A_{rms}。 变更的设置将被立即采用。</p>	A_{rms} - - -	UINT16 R/W 可持续保存 -	Modbus 4378 IDN P-0-3017.0.13
LIM_QStopReact	<p>快速停止选项编码 (242)</p> <p>-2 / Torque ramp (Fault): 使用瞬时斜坡并切换至运行状态 9 Fault -1 / Deceleration Ramp (Fault): 使用减速斜坡并切换至运行状态 9 Fault 6 / Deceleration ramp (Quick Stop): 使用减速斜坡并且保持在运行状态 7 快速停止 7 / Torque ramp (Quick Stop): 使用瞬时斜坡并且保持在运行状态 7 快速停止</p> <p>快速停止减速的类型。</p> <p>通过参数 RAMPquickstop 设置减速斜坡。 通过参数 LIM_I_maxQSTP 设置转矩斜坡。</p> <p>当减速斜坡启用时，无法写参数。</p> <p>类型：有符号的十进制 - 2 字节 写入访问权限：CP2, CP3, CP4 变更的设置将被立即采用。</p>	- -2 6 7	INT16 R/W 可持续保存 -	Modbus 1584 IDN P-0-3006.0.24
M_I_max	<p>最大电机电流</p> <p>类型：无符号十进制 - 2 字节 写入访问权限：CP2, CP3, CP4 步距为 0.01 A_{rms}。</p> <p>仅当输出级处于未激活状态时才可更改设置。 更改的设置将在下次接通产品时被采用。</p>	A_{rms} 0.01 - 300.00	UINT16 R/W - -	Modbus 23814 IDN P-0-3093.0.3

参数名称 HMI 菜单 HMI 名称	说明	单位 最小值 出厂设置 最大值	数据类型 R/W 持续 专业	通过现场总线的参 数地址
Mains_reactor	电源扼流圈 0 / No: 否 1 / Yes: 是 值 0: 未连接电源扼流圈。输出级的额定功率被降低。 值 1: 已连接电源扼流圈。 类型: 无符号十进制 - 2 字节 写入访问权限: CP2, CP3, CP4 仅当输出级处于未激活状态时才可更改设置。 变更的设置将被立即采用。	- 0 0 1	UINT16 R/W 可持续保存 -	Modbus 1344 IDN P-0-3005.0.32
Mbaddress [onF → [onF- fbAd	Modbus 地址 有效地址: 1 至 247 类型: 无符号十进制 - 2 字节 写入访问权限: CP2, CP3, CP4 更改的设置将在下次接通产品时被采用。	- 1 1 247	UINT16 R/W 可持续保存 -	Modbus 5640 IDN P-0-3022.0.4
Mbbaud [onF → [onF- fbbd	Modbus 波特率 9600 / 9600 Baud / 96 : 9600 波特 19200 / 19200 Baud / 192 : 19200 波特 38400 / 38400 Baud / 384 : 38400 波特 类型: 无符号十进制 - 4 字节 写入访问权限: CP2, CP3, CP4 更改的设置将在下次接通产品时被采用。	- 9600 19200 38400	UINT32 R/W 可持续保存 -	Modbus 5638 IDN P-0-3022.0.3
Mfb_lines_rot	每转一圈的周期 类型: 无符号十进制 - 2 字节 写入访问权限: CP2, CP3, CP4 仅当输出级处于未激活状态时才可更改设置。 更改的设置将在下次接通产品时被采用。	- - - -	UINT16 R/W - -	Modbus 23578 IDN P-0-3092.0.13
Mfb_ResRatio	变压比例 类型: 无符号十进制 - 2 字节 写入访问权限: CP2, CP3, CP4 仅当输出级处于未激活状态时才可更改设置。 更改的设置将在下次接通产品时被采用。	- 0.3 - 1.0	UINT16 R/W - -	Modbus 23598 IDN P-0-3092.0.23
MON_ChkTime [onF → [onF- tthr	时间窗口监测 (263) 位置偏差、速度偏差和电流值监控时间的设置。若受到监控的数值在设置的时间中处在允许的范围之内, 监控功能将送出积极的结果。 此状况可以通过可参数设置的输出给出。 类型: 无符号十进制 - 2 字节 写入访问权限: CP2, CP3, CP4 变更的设置将被立即采用。	ms 0 0 9999	UINT16 R/W 可持续保存 -	Modbus 1594 IDN P-0-3006.0.29

参数名称 HMI 菜单 HMI 名称	说明	单位 最小值 出厂设置 最大值	数据类型 R/W 持续 专业	通过现场总线的参 数地址
MON_commutat	换向监控 (273) 0 / Off: 换向监控功能已关闭 1 / On: 换向监控功能已开启 类型: 无符号十进制 - 2 字节 写入访问权限: CP2, CP3, CP4 仅当输出级处于未激活状态时才可更改设置。 更改的设置将在下次启用输出级时被采用。	- 0 1 1	UINT16 R/W 可持续保存 -	Modbus 1290 IDN P-0-3005.0.5
MON_GroundFault	接地短路监控 (276) 0 / Off: 接地短路监控已关闭 1 / On: 接地短路监控已开启 在特殊情况下可能需要将其禁用, 例如: - 长电机导线 若接地短路监控以意外方式做出反应, 请禁用之。 类型: 无符号十进制 - 2 字节 写入访问权限: CP2, CP3, CP4 更改的设置将在下次接通产品时被采用。	- 0 1 1	UINT16 R/W 可持续保存 expert	Modbus 1312 IDN P-0-3005.0.16
MON_HW_Limits	暂时禁用固件限位开关 0: 未禁用限位开关 1: 禁用正向限位开关 2: 禁用反向限位开关 3: 禁用两个限位开关 通过该参数, PLC 可临时禁用硬件限位开关。如果一个由 PLC 控制的基准点定位应将一个限位开关用作基准开关, 而没有驱动放大器的故障响应, 才有用。 只有在模块 EtherCAT 时该参数才可用。 类型: 无符号十进制 - 2 字节 写入访问权限: CP2, CP3, CP4 变更的设置将被立即采用。	- 0 0 3	UINT16 R/W - -	Modbus 1570 IDN P-0-3006.0.17
MON_I_Threshold	电流阈值的监控 (269) 将检查驱动放大器在通过 MON_ChkTime 参数设定的时间内是否低于此处所定义的值 此状况可以通过可参数设置的输出给出。 来自参数 $I_{q_act_rms}$ 的值用作比较值。 类型: 无符号十进制 - 2 字节 写入访问权限: CP2, CP3, CP4 步距为 0.01 A _{rms} 。 变更的设置将被立即采用。	A _{rms} 0.00 0.20 300.00	UINT16 R/W 可持续保存 -	Modbus 1592 IDN P-0-3006.0.28
MON_IO_SelErr1	信号输出功能 Selected Error 的首个代码 (282) 类型: 无符号十进制 - 2 字节 写入访问权限: CP2, CP3, CP4 变更的设置将被立即采用。	- 0 0 65535	UINT16 R/W 可持续保存 -	Modbus 15116 IDN P-0-3059.0.6

参数名称 HMI 菜单 HMI 名称	说明	单位 最小值 出厂设置 最大值	数据类型 R/W 持续 专业	通过现场总线的参 数地址
MON_IO_SelErr2	信号输出功能 Selected Error 的第二个代 码 (282) 类型: 无符号十进制 - 2 字节 写入访问权限: CP2, CP3, CP4 变更的设置将被立即采用。	- 0 0 65535	UINT16 R/W 可持续保存 -	Modbus 15118 IDN P-0-3059.0.7
MON_IO_SelWar1	信号输出功能 Selected Warning 的首个代 码 (282) 类型: 无符号十进制 - 2 字节 写入访问权限: CP2, CP3, CP4 变更的设置将被立即采用。	- 0 0 65535	UINT16 R/W 可持续保存 -	Modbus 15120 IDN P-0-3059.0.8
MON_IO_SelWar2	信号输出功能 Selected Warning 的第二个代 码 (282) 类型: 无符号十进制 - 2 字节 写入访问权限: CP2, CP3, CP4 变更的设置将被立即采用。	- 0 0 65535	UINT16 R/W 可持续保存 -	Modbus 15122 IDN P-0-3059.0.9
MON_MainsVolt	电源相线的识别和监控 (275) 0 / Automatic Mains Detection: 电源电压 的自动识别和监控 1 / DC-Bus Only (Mains 1~230 V / 3~480 V): 只能使用 DC 总线供电, 相当于 230 V 电 源电压 (单相) 或 480 V (三相) 2 / DC-Bus Only (Mains 1~115 V / 3~208 V): 只能使用 DC 总线供电, 相当于 115 V 电 源电压 (单相) 或 208 V (三相) 3 / Mains 1~230 V / 3~480 V: 电源电压 230 V (单相) 或 480 V (三相) 4 / Mains 1~115 V / 3~208 V: 电源电压 115 V (单相) 或 208 V (三相) 值 0: 只要识别出电源电压, 对于单相电设 备, 设备将自动检查电源电压是否达到 115 V 或 230 V, 对于三相电设备, 设备将自动检 查电源电压是否达到 208 V 或 400/480 V。 值 1...2: 若设备仅通过 DC 总线供电, 必须 将参数设为符合被供电设备电压值的电压 值。不监测电源电压。 值 3...4: 若在斜坡时未正确识别出电源电 压, 则可以手动设置将要使用的电源电压。 类型: 无符号十进制 - 2 字节 写入访问权限: CP2, CP3, CP4 仅当输出级处于未激活状态时才可更改设 置。 更改的设置将在下次启用输出级时被采用。	- 0 0 0 4	UINT16 R/W 可持续保存 expert	Modbus 1310 IDN P-0-3005.0.15

参数名称 HMI 菜单 HMI 名称	说明	单位 最小值 出厂设置 最大值	数据类型 R/W 持续 专业	通过现场总线的参 数地址
MON_p_dif_load	<p>由负载导致的位置偏差的最大值（随动误差） (260)</p> <p>由负载导致的位置偏差指的是由负载所导致的给定位置和实际位置之间的偏差。</p> <p>通过参数 MON_p_dif_load_usr 可以在用户定义单位内输入数值。</p> <p>类型：无符号十进制 - 4 字节 写入访问权限：CP2, CP3, CP4 步距为 0.0001 转。 变更的设置将被立即采用。</p>	转数 0.0001 1.0000 200.0000	UINT32 R/W 可持续保存 -	Modbus 1606 IDN P-0-3006.0.35
MON_p_dif_load_usr	<p>由负载导致的位置偏差的最大值（随动误差） (260)</p> <p>由负载导致的位置偏差指的是由负载所导致的给定位置和实际位置之间的偏差。</p> <p>最小值、出厂设置和最大值视比例系数而定。</p> <p>类型：有符号的十进制 - 4 字节 写入访问权限：CP2, CP3, CP4 变更的设置将被立即采用。</p>	usr_p 1 131072 2147483647	INT32 R/W 可持续保存 -	Modbus 1660 IDN P-0-3006.0.62
MON_p_dif_warn	<p>由负载导致的位置偏差的最大值（报警） (259)</p> <p>100.0 %符合在参数 MON_p_dif_load 中设置的最大位置偏差（随动误差）。</p> <p>类型：无符号十进制 - 2 字节 写入访问权限：CP2, CP3, CP4 变更的设置将被立即采用。</p>	% 0 75 100	UINT16 R/W 可持续保存 -	Modbus 1618 IDN P-0-3006.0.41
MON_p_DiffWin	<p>位置偏差的监控功能 (263)</p> <p>将检查驱动放大器在通过 MON_ChkTime 参数设定的时间内是否处于所定义的偏差之内。此状况可以通过可参数设置的输出给出。</p> <p>通过参数 MON_p_DiffWin_usr 可以在用户定义单位内输入数值。</p> <p>类型：无符号十进制 - 2 字节 写入访问权限：CP2, CP3, CP4 步距为 0.0001 转。 变更的设置将被立即采用。</p>	转数 0.0000 0.0010 0.9999	UINT16 R/W 可持续保存 -	Modbus 1586 IDN P-0-3006.0.25
MON_p_DiffWin_usr	<p>位置偏差的监控功能 (263)</p> <p>将检查驱动放大器在通过 MON_ChkTime 参数设定的时间内是否处于所定义的偏差之内。此状况可以通过可参数设置的输出给出。</p> <p>最小值、出厂设置和最大值视比例系数而定。</p> <p>类型：有符号的十进制 - 4 字节 写入访问权限：CP2, CP3, CP4 变更的设置将被立即采用。</p>	usr_p 0 128 2147483647	INT32 R/W 可持续保存 -	Modbus 1662 IDN P-0-3006.0.63

参数名称 HMI 菜单 HMI 名称	说明	单位 最小值 出厂设置 最大值	数据类型 R/W 持续 专业	通过现场总线的参 数地址
MON_SW_Limits	<p>启用软件限位开关 (257)</p> <p>0 / None: 取消激活 1 / SWLIMP: 激活正方向上的软件限位开关 2 / SWLIMN: 激活反方向上的软件限位开关 3 / SWLIMP+SWLIMN: 激活两个方向上的软件限位开关</p> <p>软件限位开关只能通过有效零点进行启用。</p> <p>类型: 无符号十进制 - 2 字节 写入访问权限: CP2, CP3, CP4 变更的设置将被立即采用。</p>	- 0 0 3	UINT16 R/W 可持续保存 -	Modbus 1542 IDN P-0-3006.0.3
MON_SWLimMode	<p>到达位置极限时的动作 (256)</p> <p>0 / Standstill Behind Position Limit: Quick Stop 将在位置极限上触发, 在位置极限后到达停止状态 1 / Standstill At Position Limit: Quick Stop 将在位置极限前触发, 在位置极限上到达停止状态</p> <p>类型: 无符号十进制 - 2 字节 写入访问权限: CP2, CP3, CP4 变更的设置将被立即采用。</p>	- 0 0 1	UINT16 R/W 可持续保存 -	Modbus 1678 IDN P-0-3006.0.71
MON_swLimN	<p>软件开关的反向位置极限 (257)</p> <p>参阅说明'MON_swLimP'</p> <p>类型: 有符号的十进制 - 4 字节 写入访问权限: CP2, CP3, CP4</p> <p>仅当输出级处于未激活状态时才可更改设置。</p> <p>更改的设置将在下次启用输出级时被采用。</p>	usr_p - -2147483648 -	INT32 R/W 可持续保存 -	Modbus 1546 IDN P-0-3006.0.5
MON_swLimP	<p>软件开关的正向位置极限 (257)</p> <p>在允许的范围之外进行用户值设置时, 就会将最大的用户值来自动地设置为限位开关极限值。</p> <p>类型: 有符号的十进制 - 4 字节 写入访问权限: CP2, CP3, CP4</p> <p>仅当输出级处于未激活状态时才可更改设置。</p> <p>更改的设置将在下次启用输出级时被采用。</p>	usr_p - 2147483647 -	INT32 R/W 可持续保存 -	Modbus 1544 IDN P-0-3006.0.4
MON_v_DiffWin	<p>速度偏差的监控 (265)</p> <p>将检查驱动放大器在通过 MON_ChkTime 参数设定的时间内是否处于所定义的偏差之内。此状况可以通过可参数设置的输出给出。</p> <p>类型: 无符号十进制 - 4 字节 写入访问权限: CP2, CP3, CP4 变更的设置将被立即采用。</p>	usr_v 1 10 2147483647	UINT32 R/W 可持续保存 -	Modbus 1588 IDN P-0-3006.0.26

参数名称 HMI 菜单 HMI 名称	说明	单位 最小值 出厂设置 最大值	数据类型 R/W 持续 专业	通过现场总线的参 数地址
MON_v_Threshold	速度阈值的监控 (267) 将检查驱动放大器在通过 MON_ChkTime 参数设定的时间内是否低于此处所定义的值。此状况可以通过可参数设置的输出给出。 类型：无符号十进制 - 4 字节 写入访问权限：CP2, CP3, CP4 变更的设置将被立即采用。	usr_v 1 10 2147483647	UINT32 R/W 可持续保存 -	Modbus 1590 IDN P-0-3006.0.27
MON_v_zeroclamp	Zero Clamp 的速度限制 只有当给定速度低于 Zero Clamp 的速度临界值时，才能采用 Zero Clamp。 类型：无符号十进制 - 4 字节 写入访问权限：CP2, CP3, CP4 变更的设置将被立即采用。	usr_v 0 10 2147483647	UINT32 R/W 可持续保存 -	Modbus 1616 IDN P-0-3006.0.40
MT_dismax	最大允许间隔 如果在启用参比量时超过最大允许间隔，就会产生级别为 1 的故障。 值为 0 将关闭监测功能。 通过参数 MT_dismax_usr 可以在用户定义单位内输入数值。 类型：无符号十进制 - 2 字节 写入访问权限：CP2, CP3, CP4 步距为 0.1 转。 更改的设置将在下次电机运动时被采用。	转数 0.0 1.0 999.9	UINT16 R/W - -	Modbus 11782 IDN P-0-3046.0.3
MT_dismax_usr	最大允许间隔 如果在启用参比量时超过最大允许间隔，就会产生级别为 1 的故障。 值为 0 将关闭监测功能。 最小值、出厂设置和最大值视比例系数而定。 类型：有符号的十进制 - 4 字节 写入访问权限：CP2, CP3, CP4 更改的设置将在下次电机运动时被采用。	usr_p 0 131072 2147483647	INT32 R/W - -	Modbus 11796 IDN P-0-3046.0.10
p_MaxDifToENC2	允许的编码位置最大偏差 编码器位置间的最大允许位置偏差将受到循环监测。如果超过极限值将发出故障信息。可以通过参数 “_p_DifEnc1ToEnc2” 读取当前的位置偏差。 默认值为电机旋转 1/2 周。 最大值相当于电机转动 100 圈。 类型：有符号的十进制 - 4 字节 写入访问权限：CP2, CP3, CP4 仅当输出级处于未激活状态时才可更改设置。 更改的设置将在下次启用输出级时被采用。	Inc 1 65536 13107200	INT32 R/W 可持续保存 -	Modbus 20494 IDN P-0-3080.0.7

参数名称 HMI 菜单 HMI 名称	说明	单位 最小值 出厂设置 最大值	数据类型 R/W 持续 专业	通过现场总线的参 数地址
PAR_CTRLreset [onF → FLC5- rESC	<p>重置调节器参数</p> <p>0 / No / no : 否 1 / Yes / YES : 是</p> <p>将重置控制器参数。电流控制器参数将在已连接电机的电机数据的基础上重新计算得出。</p> <p>提示：电流和速度限制将不会复位。因此必须复位用户参数。</p> <p>提示：新的设置将不存入 EEPROM。</p> <p>类型：无符号十进制 - 2 字节 写入访问权限：CP2, CP3, CP4</p> <p>仅当输出级处于未激活状态时才可更改设置。</p> <p>变更的设置将被立即采用。</p>	- 0 0 1	UINT16 R/W - -	Modbus 1038 IDN P-0-3004.0.7
PAR_ScalingStart	<p>同用户定义单位重新计算参数</p> <p>可以用一个更改的比例系数重新计算带有用户定义单位的参数。</p> <p>值 0: 未激活 值 1: 初始化重新计算 值 2: 启动重新计算</p> <p>类型：无符号十进制 - 2 字节 写入访问权限：CP2, CP3, CP4</p> <p>仅当输出级处于未激活状态时才可更改设置。</p> <p>变更的设置将被立即采用。</p>	- 0 0 2	UINT16 R/W - -	Modbus 1064 IDN P-0-3004.0.20
PARreprSave	<p>将参数值储存至 EEPROM 中</p> <p>值 1: 保存永久参数</p> <p>将当前所设置的参数保存在非易失性存储器 (EEPROM) 之中。</p> <p>如果在读取参数时返回一个 0，则表示已结束保存过程。</p> <p>类型：无符号十进制 - 2 字节 写入访问权限：CP2, CP3, CP4</p> <p>变更的设置将被立即采用。</p>	- - - -	UINT16 R/W - -	Modbus 1026 IDN P-0-3004.0.1
PARfactorySet [onF → FLC5- rStF	<p>重新恢复出厂设置 (默认值) (171)</p> <p>No / no : 否 Yes / YES : 是</p> <p>参数将复位至出厂设置，然后储存在 EEPROM 中。</p> <p>可通过 HMI 或者调试软件复位至出厂设置。</p> <p>如果在读取参数时返回一个 0，则表示已结束保存过程。</p> <p>仅当输出级处于未激活状态时才可更改设置。</p> <p>更改的设置将在下次接通产品时被采用。</p>	- 0 - 1	R/W - -	

参数名称 HMI 菜单 HMI 名称	说明	单位 最小值 出厂设置 最大值	数据类型 R/W 持续 专业	通过现场总线的参 数地址
PARuserReset Conf → FC5- rESu	<p>复位用户参数 (170)</p> <p>0 / No / no : 否 65535 / Yes / YES : 是</p> <p>Bit 0: 将持久用户参数和控制器参数复位至默认值。 Bit 1: 将 Motion Sequence 参数复位至默认值 Bit 2...15: 已保留</p> <p>所有参数都将复位, 除了:</p> <ul style="list-style-type: none"> - 通讯参数 - 运动方向反转 PTI 接口参比量信号类型 - 编码器模拟的设置 - 数字输入和数字输出的功能 - eSM 安全模块 <p>提示: 新的设置将不存入 EEPROM。</p> <p>类型: 无符号十进制 - 2 字节 写入访问权限: CP2, CP3, CP4</p> <p>仅当输出级处于未激活状态时才可更改设置。</p> <p>更改的设置将在下次启用输出级时被采用。</p>	- 0 - 65535	UINT16 R/W - -	Modbus 1040 IDN P-0-3004. 0. 8
PDOmask	<p>禁用接收 PDO</p> <p>值 0: 激活接收 PDO 值 1: 禁用接收 PDO</p> <p>类型: 无符号十进制 - 2 字节 写入访问权限: CP2, CP3, CP4</p> <p>变更的设置将被立即采用。</p>	- 0 0 1	UINT16 R/W - -	Modbus 16516 IDN P-0-3064. 0. 66
PPoption	<p>运行模式 Profile Position 的选项</p> <p>确定某个相对定位的基准位置:</p> <p>0: 相对于运动特征曲线生成器已预先设定的目标位置 1: 不支持 2: 相对于电机的实际位置</p> <p>类型: 无符号十进制 - 2 字节 写入访问权限: CP2, CP3, CP4</p> <p>更改的设置将在下次电机运动时被采用。</p>	- 0 0 2	UINT16 R/W - -	Modbus 6960 IDN P-0-3027. 0. 24
PPp_target	<p>运行模式 Profile Position (点到点) 的目标位置</p> <p>最大值/最小值取决于:</p> <ul style="list-style-type: none"> - 比例系数 - 软件限位开关 (如果已激活) <p>类型: 有符号的十进制 - 4 字节 写入访问权限: CP2, CP3, CP4</p> <p>变更的设置将被立即采用。</p>	usr_p - - -	INT32 R/W - -	Modbus 6940 IDN P-0-3027. 0. 14

参数名称 HMI 菜单 HMI 名称	说明	单位 最小值 出厂设置 最大值	数据类型 R/W 持续 专业	通过现场总线的参 数地址
PPv_target	运行模式 Profile Position (点到点) 的目标速度 目标速度受到 CTRL_v_max 和 RAMP_v_max 中设置的限制。 类型: 无符号十进制 - 4 字节 写入访问权限: CP2, CP3, CP4 更改的设置将在下次电机运动时被采用。	usr_v 1 60 4294967295	UINT32 R/W - -	Modbus 6942 IDN P-0-3027.0.15
PTtq_target	运行模式 Profile Torque 的目标转矩 100.0 %符合恒定静转矩_M_M_0。 类型: 有符号的十进制 - 2 字节 写入访问权限: CP2, CP3, CP4 步距为 0.1 %。 变更的设置将被立即采用。	% -3000.0 0.0 3000.0	INT16 R/W - -	Modbus 6944 IDN P-0-3027.0.16
PVv_reference	Profile Velocity 运行模式的给定值来源 0 / None: 无 1 / Parameter 'PVv_target': 通过参数 PVv_target 产生给定值 2 / Analog Input: 通过模拟输入端产生给定值 类型: 无符号十进制 - 2 字节 写入访问权限: CP2, CP3, CP4 变更的设置将被立即采用。	- 0 1 2	UINT16 R/W - -	Modbus 7026 IDN P-0-3027.0.57
PVv_target	运行模式 Profile Velocity 的目标速度 目标速度受到 CTRL_v_max 和 RAMP_v_max 中设置的限制。 类型: 有符号的十进制 - 4 字节 写入访问权限: CP2, CP3, CP4 变更的设置将被立即采用。	usr_v - 0 -	INT32 R/W - -	Modbus 6938 IDN P-0-3027.0.13
PWM_fChop	输出级的 PWM 频率 4 / 4 kHz: 4 kHz 8 / 8 kHz: 8 kHz 16 / 16 kHz: 16 kHz 出厂设置: 峰值输出电流 ≤72 Arms: 8 kHz 峰值输出电流 >72 Arms: 4 kHz 只有峰值输出电流为 >72 Arms 的设备才能更改此设置。 类型: 无符号十进制 - 2 字节 写入访问权限: CP2, CP3, CP4 仅当输出级处于未激活状态时才可更改设置。 更改的设置将在下次启用输出级时被采用。	- 4 - 16	UINT16 R/W 可持续保存 expert	Modbus 1308 IDN P-0-3005.0.14

参数名称 HMI 菜单 HMI 名称	说明	单位 最小值 出厂设置 最大值	数据类型 R/W 持续 专业	通过现场总线的参 数地址
RAMP_tq_enable	<p>转矩运动特征曲线的启用</p> <p>0 / Profile Off: 特征曲线已关闭 1 / Profile On: 特征曲线已打开</p> <p>在运行模式 Profile Torque 中, 可启用或关闭转矩运动特征曲线。 在其它运行模式中, 转矩的运动特征曲线均处于关闭状态。</p> <p>类型: 无符号十进制 - 2 字节 写入访问权限: CP2, CP3, CP4</p> <p>仅当输出级处于未激活状态时才可更改设置。 变更的设置将被立即采用。</p>	- 0 1 1	UINT16 R/W 可持续保存 -	Modbus 1624 IDN P-0-3006.0.44
RAMP_tq_slope	<p>转矩运动特征曲线的坡度</p> <p>100.00%的转矩设置符合恒定静转矩 _M_M_0。</p> <p>示例: 斜坡设置为 10000.00 %/s 将导致: 在 0.01 s 之内 _M_M_0 转矩变化 100.0%。</p> <p>类型: 无符号十进制 - 4 字节 写入访问权限: CP2, CP3, CP4</p> <p>步距为 0.1 %/s。 变更的设置将被立即采用。</p>	%/s 0.1 10000.0 3000000.0	UINT32 R/W 可持续保存 -	Modbus 1620 IDN P-0-3006.0.42
RAMP_v_acc	<p>速度特征曲线的加速度 (221)</p> <p>数值 0 的写入对参数没有影响。</p> <p>类型: 无符号十进制 - 4 字节 写入访问权限: CP2, CP3, CP4</p> <p>更改的设置将在下次电机运动时被采用。</p>	usr_a 1 600 2147483647	UINT32 R/W 可持续保存 -	Modbus 1556 IDN P-0-3006.0.10
RAMP_v_dec	<p>速度特征曲线的减速 (221)</p> <p>最小值取决于运行模式:</p> <p>最小值为 1 的运行模式: Electronic Gear (速度同步) 速度运行图形 Motion Sequence (Move Velocity)</p> <p>最小值为 120 的运行模式: Jog 点到点 基准点定位 Motion Sequence (Move Absolute、Move Additive、Move Relative 和 Reference Movement)</p> <p>数值 0 的写入对参数没有影响。</p> <p>类型: 无符号十进制 - 4 字节 写入访问权限: CP2, CP3, CP4</p> <p>更改的设置将在下次电机运动时被采用。</p>	usr_a 1 600 2147483647	UINT32 R/W 可持续保存 -	Modbus 1558 IDN P-0-3006.0.11

参数名称 HMI 菜单 HMI 名称	说明	单位 最小值 出厂设置 最大值	数据类型 R/W 持续 专业	通过现场总线的参 数地址
RAMP_v_enable	速度特征曲线的启用 (221) 0 / Profile Off: 特征曲线已关闭 1 / Profile On: 特征曲线已打开 类型: 无符号十进制 - 2 字节 写入访问权限: CP2, CP3, CP4 仅当输出级处于未激活状态时才可更改设置。 变更的设置将被立即采用。	- 0 1 1	UINT16 R/W 可持续保存 -	Modbus 1622 IDN P-0-3006.0.43
RAMP_v_jerk [onF → dr[- JEr	速度特征曲线的冲击限度 (244) 0 / Off / OFF: 关闭 1 / 1 / 1: 1 ms 2 / 2 / 2: 2 ms 4 / 4 / 4: 4 ms 8 / 8 / 8: 8 ms 16 / 16 / 16: 16 ms 32 / 32 / 32: 32 ms 64 / 64 / 64: 64 ms 128 / 128 / 128: 128 ms 仅当运行模式未激活时 (x_end=1) 才可以进行设置。 类型: 无符号十进制 - 2 字节 写入访问权限: CP2, CP3, CP4 更改的设置将在下次电机运动时被采用。	ms 0 0 128	UINT16 R/W 可持续保存 -	Modbus 1562 IDN P-0-3006.0.13
RAMP_v_max [onF → ACC- nrPP	速度特征曲线的最大速度 (221) 如果在此运行模式下设置了更高的给定速度, 则自动限制 RAMP_v_max。 这样可以更简单地通过限制速度进行调试工作。 类型: 无符号十进制 - 4 字节 写入访问权限: CP2, CP3, CP4 仅当输出级处于未激活状态时才可更改设置。 更改的设置将在下次电机运动时被采用。	usr_v 1 13200 2147483647	UINT32 R/W 可持续保存 -	Modbus 1554 IDN P-0-3006.0.9
RAMP_v_sym	速度特征曲线的加速度和减速 该数值将在内部乘以 10 (示例: 1 = 10 min ⁻¹ /s)。 写访问将变更低于 RAMP_v_acc 和 RAMP_v_dec 的数值。将借助于这些参数当前的极限值进行极限值检查。 读访问将提供 RAMP_v_acc/RAMP_v_dec 中的较大值。 如果数值不能作为 16Bit 数值来表示, 数值将被设为 65535 (最大的 UINT16 数值)。 类型: 无符号十进制 - 2 字节 写入访问权限: CP2, CP3, CP4 更改的设置将在下次电机运动时被采用。	- - - -	UINT16 R/W - -	Modbus 1538 IDN P-0-3006.0.1

参数名称 HMI 菜单 HMI 名称	说明	单位 最小值 出厂设置 最大值	数据类型 R/W 持续 专业	通过现场总线的参 数地址
RAMPaccdec	<p>驱动特征曲线 Drive Profile Lexium 的加速 度和减速度</p> <p>高位字 (High-Word) : 加速度 低位字 (Low-Word) : 减速度</p> <p>该数值将在内部乘以 10 (示例: 1 = 10 min^{-1}/s)。</p> <p>写访问将变更 RAMP_v_acc 和 RAMP_v_dec 中 的数值。将借助于这些参数当前的极限值进 行极限值检查。 如果数值不能作为 16Bit 数值来表示, 数值 将被设为 65535 (最大的 UINT16 数值)。 类型: 无符号十进制 - 4 字节 写入访问权限: CP2, CP3, CP4 更改的设置将在下次电机运动时被采用。</p>	- - - -	UINT32 R/W - -	Modbus 1540 IDN P-0-3006.0.2
RAMPquickstop	<p>Quick Stop 的减速斜坡 (242)</p> <p>软件停止运行或故障级别 1 或 2 的故障的 减速斜坡。</p> <p>类型: 无符号十进制 - 4 字节 写入访问权限: CP2, CP3, CP4 更改的设置将在下次电机运动时被采用。</p>	usr_a 1 6000 2147483647	UINT32 R/W 可持续保存 -	Modbus 1572 IDN P-0-3006.0.18
RESext_P CONF → REG- Pobr	<p>外部制动电阻的额定功率 (151)</p> <p>类型: 无符号十进制 - 2 字节 写入访问权限: CP2, CP3, CP4 仅当输出级处于未激活状态时才可更改设 置。 更改的设置将在下次启用输出级时被采用。</p>	W 1 10 32767	UINT16 R/W 可持续保存 -	Modbus 1316 IDN P-0-3005.0.18
RESext_R CONF → REG- rbr	<p>外接制动电阻的电阻值 (151)</p> <p>最小值由输出级决定。</p> <p>类型: 无符号十进制 - 2 字节 写入访问权限: CP2, CP3, CP4 步长为 0.01 Ω。 仅当输出级处于未激活状态时才可更改设 置。 更改的设置将在下次启用输出级时被采用。</p>	Ω 0.00 100.00 327.67	UINT16 R/W 可持续保存 -	Modbus 1318 IDN P-0-3005.0.19
RESext_ton CONF → REG- tbr	<p>外部制动电阻的最大允许接通时间 (151)</p> <p>类型: 无符号十进制 - 2 字节 写入访问权限: CP2, CP3, CP4 仅当输出级处于未激活状态时才可更改设 置。 更改的设置将在下次启用输出级时被采用。</p>	ms 1 1 30000	UINT16 R/W 可持续保存 -	Modbus 1314 IDN P-0-3005.0.17

参数名称 HMI 菜单 HMI 名称	说明	单位 最小值 出厂设置 最大值	数据类型 R/W 持续 专业	通过现场总线的参 数地址
RESint_ext Conf → ACC- Eibr	<p>选择制动电阻的类型 (151)</p> <p>0 / Internal Braking Resistor / Int : 内部制动电阻 1 / External Braking Resistor / Ext : 外部制动电阻 2 / Reserved / rSud : 已保留</p> <p>类型: 无符号十进制 - 2 字节 写入访问权限: CP2, CP3, CP4</p> <p>仅当输出级处于未激活状态时才可更改设置。 更改的设置将在下次启用输出级时被采用。</p>	- 0 0 2	UINT16 R/W 可持续保存 -	Modbus 1298 IDN P-0-3005.0.9
ResolENC2Denom	<p>编码器 2 分辨率, 额定值</p> <p>请参阅 ResolEnc2Num。 分母设为正 32Bit, 最大值为一百万。</p> <p>类型: 有符号的十进制 - 4 字节 写入访问权限: CP2, CP3, CP4</p> <p>仅当输出级处于未激活状态时才可更改设置。 更改的设置将在下次启用输出级时被采用。</p>	转数 1 1 16383	INT32 R/W 可持续保存 -	Modbus 20490 IDN P-0-3080.0.5
ResolENC2Num	<p>编码器 2 分辨率, 分子值</p> <p>数字编码器: 输入编码器增量, 外部编码器在电机轴一次或多次旋转中将提供此值。 数值以分子和分母形式进行输入, 由此可以顾及到机械传动装置的传动系数。 提示: 数值不允许设为 0。</p> <p>当分子值被提交后, 才会采用分辨率系数。</p> <p>示例: 当编码器分辨率为 16384 EncInc/周时, 电机旋转一周等于编码器旋转 1/3 周。</p> $\frac{\text{ResolENC2Num } 16384 \text{ EncInc}}{\text{ResolENC2Denom } 3 \text{ 圈}} =$ <p>模拟编码器: Num/Denom 必须根据电机每转动 1 圈的模拟周期数进行设置。</p> <p>示例: 当编码器分辨率为 16 模拟周期/圈时, 电机旋转 1 圈等于编码器旋转 1/3 圈。</p> $\frac{\text{ResolENC2Num } 16 \text{ 周期}}{\text{ResolENC2Denom } 3 \text{ 圈}} =$ <p>类型: 有符号的十进制 - 4 字节 写入访问权限: CP2, CP3, CP4</p> <p>仅当输出级处于未激活状态时才可更改设置。 更改的设置将在下次启用输出级时被采用。</p>	Enc Inc 1 10000 2147483647	INT32 R/W 可持续保存 -	Modbus 20492 IDN P-0-3080.0.6

参数名称 HMI 菜单 HMI 名称	说明	单位 最小值 出厂设置 最大值	数据类型 R/W 持续 专业	通过现场总线的参 数地址
ScaleRAMPdenom	<p>斜坡比例：分母 (205)</p> <p>有关说明请参见分子 (ScaleRAMPnum)</p> <p>新比例系数的分子值提交之后，新比例系数才会被确认。</p> <p>类型：有符号的十进制 - 4 字节 写入访问权限：CP2, CP3, CP4</p> <p>仅当输出级处于未激活状态时才可更改设置。</p>	usr_a 1 1 2147483647	INT32 R/W 可持续保存 -	Modbus 1632 IDN P-0-3006.0.48
ScaleRAMPnum	<p>斜坡比例：分子 (205)</p> <p>类型：有符号的十进制 - 4 字节 写入访问权限：CP2, CP3, CP4</p> <p>仅当输出级处于未激活状态时才可更改设置。</p> <p>变更的设置将被立即采用。</p>	min ⁻¹ /s 1 1 2147483647	INT32 R/W 可持续保存 -	Modbus 1634 IDN P-0-3006.0.49
ScaleVELdenom	<p>速度比例：分母 (204)</p> <p>有关说明请参见分子 (ScaleVELnum)</p> <p>新比例系数的分子值提交之后，新比例系数才会被确认。</p> <p>类型：有符号的十进制 - 4 字节 写入访问权限：CP2, CP3, CP4</p> <p>仅当输出级处于未激活状态时才可更改设置。</p>	usr_v 1 1 2147483647	INT32 R/W 可持续保存 -	Modbus 1602 IDN P-0-3006.0.33
ScaleVELnum	<p>速度比例：分子 (204)</p> <p>指定比例系数：</p> <p>电机转数 [min⁻¹]</p> <p>----- 应用单位 [usr_v]</p> <p>新比例系数的分子值提交之后，新比例系数才会被确认。</p> <p>类型：有符号的十进制 - 4 字节 写入访问权限：CP2, CP3, CP4</p> <p>仅当输出级处于未激活状态时才可更改设置。</p> <p>变更的设置将被立即采用。</p>	min ⁻¹ 1 1 2147483647	INT32 R/W 可持续保存 -	Modbus 1604 IDN P-0-3006.0.34
SercosAddress [onF → [of]- [onF → FSu- Addr	<p>Sercos 设备地址 (128)</p> <p>通过此参数分配给驱动放大器一个 SERCOS 地址。</p> <p>类型：无符号十进制 - 2 字节 写入访问权限：CP2, CP3, CP4</p> <p>仅当输出级处于未激活状态时才可更改设置。</p> <p>更改的设置将在下次接通产品时被采用。</p>	- 0 0 255	UINT16 R/W 可持续保存 -	Modbus 18178 IDN P-0-3071.0.1

参数名称 HMI 菜单 HMI 名称	说明	单位 最小值 出厂设置 最大值	数据类型 R/W 持续 专业	通过现场总线的参 数地址
SercosPhaseStatus P10n S3cP	Sercos 通讯阶段 该参数包含一个当前 Sercos 通讯阶段。 类型: 有符号的十进制 - 2 字节 变更的设置将被立即采用。	- -1 0 7	INT16 R/- - -	Modbus 18180 IDN P-0-3071.0.2
ShiftEncWorkRange	编码器工作范围的变换 (149) 0 / Off: 位移关闭 1 / On: 位移打开 值 0: 位置值在 0 ... 4096 转之间。 值 1: 位置值在 -2048 ... 2048 转之间。 激活位移功能后, 编码器的位置范围减小一半。 例如具有 4096 转的多圈编码器的位置范围。 类型: 无符号十进制 - 2 字节 写入访问权限: CP2, CP3, CP4 更改的设置将在下次接通产品时被采用。	- 0 0 1	UINT16 R/W 可持续保存 -	Modbus 1346 IDN P-0-3005.0.33
SimAbsolutePos Conf → REC- 9Rb5	关闭/接通时绝对位置的模拟 0 / Simulation Off / oFF : 关闭/接通后不使用最后一个机械位置 1 / Simulation On / on : 关闭/接通后使用最后一个机械位置 该参数规定, 在关闭和接通后将如何处理位置值, 并在单圈编码器时允许绝对编码器模拟。 若此功能处于活动状态, 设备将在关闭前保存相应的位置数据, 以便在再次接通时能够再次建立机械位置。 对于单圈编码器, 若在驱动放大器关闭期间电机轴转动未超过 0.25 圈, 则可以重新建立位置。 对于多圈编码器, 允许的电机轴运动明显更大; 该运动取决于多圈编码器的类型。 只有当驱动放大器在电机停机时被关闭, 且电机轴的运动未超出允许的范围时 (比如使用抱闸), 此功能才能正确工作。 类型: 无符号十进制 - 2 字节 写入访问权限: CP2, CP3, CP4 变更的设置将被立即采用。	- 0 0 1	UINT16 R/W 可持续保存 -	Modbus 1350 IDN P-0-3005.0.35

参数名称 HMI 菜单 HMI 名称	说明	单位 最小值 出厂设置 最大值	数据类型 R/W 持续 专业	通过现场总线的参 数地址
SPDSercos3Control	SPD Sercos Control (250) Bit 0 = 0: 中断捕捉功能 Bit 0 = 1: 通过输入 CAP1 启动一次性捕捉功能 Bit 1 = 0: 中断捕捉功能 Bit 1 = 1: 通过输入 CAP2 启动一次性捕捉功能 Bits 2 ... 15: 已保留 类型: 无符号十进制 - 2 字节 写入访问权限: CP2, CP3, CP4 变更的设置将被立即采用。	- - -	UINT16 R/W - -	Modbus 6560 IDN P-0-3025.0.80
SPDSercos3Status	SPD Sercos 状态 (251) Bit 0 = 0: 通过输入 CAP1 没有位置被捕获 Bit 0 = 1: 已通过输入 CAP1 捕获位置 Bit 1 = 0: 通过输入 CAP2 没有位置被捕获 Bit 1 = 1: 已通过输入 CAP2 捕获位置 Bit 2 = 0: 正向限位开关未启用 Bit 2 = 1: 正向限位开关已启用 Bit 3 = 0: 反向限位开关未启用 Bit 3 = 1: 反向限位开关已启用 Bit 4 = 0: Quick Stop: 还未处于停止状态 Bit 4 = 1: Quick Stop: 处于停止状态 类型: 无符号十进制 - 2 字节 变更的设置将被立即采用。	- - - -	UINT16 R/- - -	Modbus 6562 IDN P-0-3025.0.81
SyncMechStart	启用同步系统 值 0: 禁用同步系统。 值 1: 启用同步系统 (CANmotion) 值 2: 启用同步系统, 标准 CANopen 系统 同步信号的循环周期由参数 intTimPerVal 和 intTimInd 导出。 类型: 无符号十进制 - 2 字节 写入访问权限: CP2, CP3, CP4 变更的设置将被立即采用。	- 0 0 2	UINT16 R/W - -	Modbus 8714 IDN P-0-3034.0.5
SyncMechStatus	同步系统的状态 同步系统的状态: 值 1: 驱动放大器的同步系统被禁用。 值 32: 驱动放大器与外部同步信号同步。 值 64: 驱动放大器与外部同步信号同步。 类型: 无符号十进制 - 2 字节	- - - -	UINT16 R/- - -	Modbus 8716 IDN P-0-3034.0.6
SyncMechTol	同步公差 此参数用于增大运行模式 Interpolated Position 中的同步公差。当同步系统通过参数 SyncMechStart 启用时, 此参数值将被使用。 类型: 无符号十进制 - 2 字节 写入访问权限: CP2, CP3, CP4 变更的设置将被立即采用。	- 1 1 20	UINT16 R/W - -	Modbus 8712 IDN P-0-3034.0.4

参数名称 HMI 菜单 HMI 名称	说明	单位 最小值 出厂设置 最大值	数据类型 R/W 持续 专业	通过现场总线的参 数地址
WakesAndShakeGain	<p>Wake & Shake 增益</p> <p>若 Wake & Shake 功能不正确, 可通过此参数来调整 Wake & Shake 的动力。</p> <p>值 > 100: 动力更高, 从而导致电机运动更小。</p> <p>值 < 100: 动力更低, 从而导致电机运动更大。</p> <p>类型: 无符号十进制 - 2 字节 写入访问权限: CP2, CP3, CP4</p> <p>步距为 0.1 %。</p> <p>仅当输出级处于未激活状态时才可更改设置。</p> <p>变更的设置将被立即采用。</p>	% 1.0 100.0 400.0	UINT16 R/W 可持续保存 -	Modbus 20508 IDN P-0-3080.0.14

11 附件与备件

11.1 调试工具

说明	订单号
调试软件在以下地址下载: www.schneider-electric.com	-
PC 连接套件, 驱动器和 PC 之间的串行连接, USB-A 连接到 RJ45	TCSMCNAM3M002P
多装载器, 将参数设置传送到 PC 或其它驱动器放大器上	VW3A8121
Modbus 电缆, 1 m, 2 x RJ45	VW3A8306R10
外部图形显示终端	VW3A1101

11.2 存储卡

说明	订单号
存储卡, 用于复制参数设置	VW3M8705
25 个存储卡, 用于复制参数设置	VW3M8704

11.3 其他模块

说明	订单号
带 DE9 D 子接头 (母接头) 的编码器模块 RSR (旋转变压器接口)	VW3M3401
带 HD15 D 子接头 (母接头) 的编码器模块 DIG (数字接口)	VW3M3402
带 HD15 D 子接头 (母接头) 的编码器模块 ANA (模拟接口)	VW3M3403

11.4 eSM 安全模块

说明	订单号
符合 IEC/EN 61800-5-2 的 SOS、SLS、SS1、SS2 标准, 具有安全功能的 eSM 安全模块	VW3M3501
用于 eSM 安全模块的电缆, 3m; 24 芯插头, 电缆另一侧开式	VW3M8801R30
用于 eSM 安全模块的电缆, 1.5m; 2 x 24 芯插头	VW3M8802R15
用于 eSM 安全模块的电缆, 3m; 2 x 24 芯插头	VW3M8802R30
eSM 安全模块端子适配器, 便于控制柜中对多个安全模块的布线。	VW3M8810
带 eSM 端子适配器 INTERLOCK 信号跳线的插头, 4 个	VW3M8820

11.5 应用铭牌

说明	订单号
应用铭牌安装在驱动器放大器的上端, 大小: 38.5mm x 13mm 标签大小: 1.5inch x 0.5inch, 50 件	VW3M2501

11.6 带插头的 SERCOS III 电缆

说明	订单号
SERCOS III 电缆, 2 x RJ45, 屏蔽电缆, Twisted Pair, 0.5 m	VW3E5001R005
SERCOS III 电缆, 2 x RJ45, 屏蔽电缆, Twisted Pair, 1 m	VW3E5001R010
SERCOS III 电缆, 2 x RJ45, 屏蔽电缆, Twisted Pair, 1.5 m	VW3E5001R015
SERCOS III 电缆, 2 x RJ45, 屏蔽电缆, Twisted Pair, 2 m	VW3E5001R020
SERCOS III 电缆, 2 x RJ45, 屏蔽电缆, Twisted Pair, 3 m	VW3E5001R030
SERCOS III 电缆, 2 x RJ45, 屏蔽电缆, Twisted Pair, 5 m	VW3E5001R050
SERCOS III 电缆, 2 x RJ45, 屏蔽电缆, Twisted Pair, 10 m	VW3E5001R100
SERCOS III 电缆, 2 x RJ45, 屏蔽电缆, Twisted Pair, 15 m	VW3E5001R150
SERCOS III 电缆, 2 x RJ45, 屏蔽电缆, Twisted Pair, 20 m	VW3E5001R200
SERCOS III 电缆, 2 x RJ45, 屏蔽电缆, Twisted Pair, 25 m	VW3E5001R250
SERCOS III 电缆, 2 x RJ45, 屏蔽电缆, Twisted Pair, 30 m	VW3E5001R300
SERCOS III 电缆, 2 x RJ45, 屏蔽电缆, Twisted Pair, 40 m	VW3E5001R400
SERCOS III 电缆, 2 x RJ45, 屏蔽电缆, Twisted Pair, 50 m	VW3E5001R500

11.7 电机电缆

11.7.1 电机电缆, 1.5 mm²

说明	订单号
电机电缆 1.5 m, [(4 x 1.5 mm ²) + (2 x 1 mm ²)] 已屏蔽; 电机侧 8 极圆形插头 M23, 电缆尾端无插头	VW3M5101R15
电机电缆 3 m, [(4 x 1.5 mm ²) + (2 x 1 mm ²)] 已屏蔽; 电机侧 8 极圆形插头 M23, 电缆尾端无插头	VW3M5101R30
电机电缆 5 m, [(4 x 1.5 mm ²) + (2 x 1 mm ²)] 已屏蔽; 电机侧 8 极圆形插头 M23, 电缆尾端无插头	VW3M5101R50
电机电缆 10 m, [(4 x 1.5 mm ²) + (2 x 1 mm ²)] 已屏蔽; 电机侧 8 极圆形插头 M23, 电缆尾端无插头	VW3M5101R100
电机电缆 15 m, [(4 x 1.5 mm ²) + (2 x 1 mm ²)] 已屏蔽; 电机侧 8 极圆形插头 M23, 电缆尾端无插头	VW3M5101R150
电机电缆 20 m, [(4 x 1.5 mm ²) + (2 x 1 mm ²)] 已屏蔽; 电机侧 8 极圆形插头 M23, 电缆尾端无插头	VW3M5101R200
电机电缆 25 m, [(4 x 1.5 mm ²) + (2 x 1 mm ²)] 已屏蔽; 电机侧 8 极圆形插头 M23, 电缆尾端无插头	VW3M5101R250
电机电缆 50 m, [(4 x 1.5 mm ²) + (2 x 1 mm ²)] 已屏蔽; 电机侧 8 极圆形插头 M23, 电缆尾端无插头	VW3M5101R500
电机电缆 75 m, [(4 x 1.5 mm ²) + (2 x 1 mm ²)] 已屏蔽; 电机侧 8 极圆形插头 M23, 电缆尾端无插头	VW3M5101R750
电机电缆 25 m, [(4 x 1.5 mm ²) + (2 x 1 mm ²)] 已屏蔽; 电缆两端无插头	VW3M5301R250
电机电缆 50 m, [(4 x 1.5 mm ²) + (2 x 1 mm ²)] 已屏蔽; 电缆两端无插头	VW3M5301R500
电机电缆 100 m, [(4 x 1.5 mm ²) + (2 x 1 mm ²)] 已屏蔽; 电缆两端无插头	VW3M5301R1000

11.7.2 电机电缆, 2.5 mm²

说明	订单号
电机电缆 1.5 m, [(4 x 2.5 mm ²) + (2 x 1 mm ²)]已屏蔽; 电机侧 8 极圆形插头 M23, 电缆尾端无插头	VW3M5102R15
电机电缆 3 m, [(4 x 2.5 mm ²) + (2 x 1 mm ²)]已屏蔽; 电机侧 8 极圆形插头 M23, 电缆尾端无插头	VW3M5102R30
电机电缆 5 m, [(4 x 2.5 mm ²) + (2 x 1 mm ²)]已屏蔽; 电机侧 8 极圆形插头 M23, 电缆尾端无插头	VW3M5102R50
电机电缆 10 m, [(4 x 2.5 mm ²) + (2 x 1 mm ²)]已屏蔽; 电机侧 8 极圆形插头 M23, 电缆尾端无插头	VW3M5102R100
电机电缆 15 m, [(4 x 2.5 mm ²) + (2 x 1 mm ²)]已屏蔽; 电机侧 8 极圆形插头 M23, 电缆尾端无插头	VW3M5102R150
电机电缆 20 m, [(4 x 2.5 mm ²) + (2 x 1 mm ²)]已屏蔽; 电机侧 8 极圆形插头 M23, 电缆尾端无插头	VW3M5102R200
电机电缆 25 m, [(4 x 2.5 mm ²) + (2 x 1 mm ²)]已屏蔽; 电机侧 8 极圆形插头 M23, 电缆尾端无插头	VW3M5102R250
电机电缆 50 m, [(4 x 2.5 mm ²) + (2 x 1 mm ²)]已屏蔽; 电机侧 8 极圆形插头 M23, 电缆尾端无插头	VW3M5102R500
电机电缆 75 m, [(4 x 2.5 mm ²) + (2 x 1 mm ²)]已屏蔽; 电机侧 8 极圆形插头 M23, 电缆尾端无插头	VW3M5102R750
电机电缆 25 m, [(4 x 2.5 mm ²) + (2 x 1 mm ²)]已屏蔽; 电缆两端无插头	VW3M5302R250
电机电缆 50 m, [(4 x 2.5 mm ²) + (2 x 1 mm ²)]已屏蔽; 电缆两端无插头	VW3M5302R500
电机电缆 100 m, [(4 x 2.5 mm ²) + (2 x 1 mm ²)]已屏蔽; 电缆两端无插头	VW3M5302R1000

11.7.3 电机电缆, 4 mm²

说明	订单号
电机电缆 3 m, [(4 x 4 mm ²) + (2 x 1 mm ²)]已屏蔽; 电机侧 8 极圆形插头 M40, 电缆尾端无插头	VW3M5103R30
电机电缆 5 m, [(4 x 4 mm ²) + (2 x 1 mm ²)]已屏蔽; 电机侧 8 极圆形插头 M40, 电缆尾端无插头	VW3M5103R50
电机电缆 10 m, [(4 x 4 mm ²) + (2 x 1 mm ²)]已屏蔽; 电机侧 8 极圆形插头 M40, 电缆尾端无插头	VW3M5103R100
电机电缆 15 m, [(4 x 4 mm ²) + (2 x 1 mm ²)]已屏蔽; 电机侧 8 极圆形插头 M40, 电缆尾端无插头	VW3M5103R150
电机电缆 20 m, [(4 x 4 mm ²) + (2 x 1 mm ²)]已屏蔽; 电机侧 8 极圆形插头 M40, 电缆尾端无插头	VW3M5103R200
电机电缆 25 m, [(4 x 4 mm ²) + (2 x 1 mm ²)]已屏蔽; 电机侧 8 极圆形插头 M40, 电缆尾端无插头	VW3M5103R250
电机电缆 50 m, [(4 x 4 mm ²) + (2 x 1 mm ²)]已屏蔽; 电机侧 8 极圆形插头 M40, 电缆尾端无插头	VW3M5103R500
电机电缆 75 m, [(4 x 4 mm ²) + (2 x 1 mm ²)]已屏蔽; 电机侧 8 极圆形插头 M40, 电缆尾端无插头	VW3M5103R750
电机电缆 25 m, [(4 x 4 mm ²) + (2 x 1 mm ²)]已屏蔽; 电缆两端无插头	VW3M5303R250
电机电缆 50 m, [(4 x 4 mm ²) + (2 x 1 mm ²)]已屏蔽; 电缆两端无插头	VW3M5303R500
电机电缆 100 m, [(4 x 4 mm ²) + (2 x 1 mm ²)]已屏蔽; 电缆两端无插头	VW3M5303R1000

11.7.4 电机电缆, 6 mm²

说明	订单号
电机电缆 3 m, [(4 x 6 mm ²) + (2 x 1 mm ²)]已屏蔽; 电机侧 8 极圆形插头 M40, 电缆尾端无插头	VW3M5105R30
电机电缆 5 m, [(4 x 6 mm ²) + (2 x 1 mm ²)]已屏蔽; 电机侧 8 极圆形插头 M40, 电缆尾端无插头	VW3M5105R50
电机电缆 10 m, [(4 x 6 mm ²) + (2 x 1 mm ²)]已屏蔽; 电机侧 8 极圆形插头 M40, 电缆尾端无插头	VW3M5105R100
电机电缆 15 m, [(4 x 6 mm ²) + (2 x 1 mm ²)]已屏蔽; 电机侧 8 极圆形插头 M40, 电缆尾端无插头	VW3M5105R150
电机电缆 20 m, [(4 x 6 mm ²) + (2 x 1 mm ²)]已屏蔽; 电机侧 8 极圆形插头 M40, 电缆尾端无插头	VW3M5105R200
电机电缆 25 m, [(4 x 6 mm ²) + (2 x 1 mm ²)]已屏蔽; 电机侧 8 极圆形插头 M40, 电缆尾端无插头	VW3M5105R250
电机电缆 50 m, [(4 x 6 mm ²) + (2 x 1 mm ²)]已屏蔽; 电机侧 8 极圆形插头 M40, 电缆尾端无插头	VW3M5105R500
电机电缆 75 m, [(4 x 6 mm ²) + (2 x 1 mm ²)]已屏蔽; 电机侧 8 极圆形插头 M40, 电缆尾端无插头	VW3M5105R750
电机电缆 25 m, [(4 x 6 mm ²) + (2 x 1 mm ²)]已屏蔽; 电缆两端无插头	VW3M5305R250
电机电缆 50 m, [(4 x 6 mm ²) + (2 x 1 mm ²)]已屏蔽; 电缆两端无插头	VW3M5305R500
电机电缆 100 m, [(4 x 6 mm ²) + (2 x 1 mm ²)]已屏蔽; 电缆两端无插头	VW3M5305R1000

11.7.5 电机电缆, 10 mm²

说明	订单号
电机电缆 3 m, [(4 x 10 mm ²) + (2 x 1 mm ²)]已屏蔽; 电机侧 8 极圆形插头 M40, 电缆尾端无插头	VW3M5104R30
电机电缆 5 m, [(4 x 10 mm ²) + (2 x 1 mm ²)]已屏蔽; 电机侧 8 极圆形插头 M40, 电缆尾端无插头	VW3M5104R50
电机电缆 10 m, [(4 x 10 mm ²) + (2 x 1 mm ²)]已屏蔽; 电机侧 8 极圆形插头 M40, 电缆尾端无插头	VW3M5104R100
电机电缆 15 m, [(4 x 10 mm ²) + (2 x 1 mm ²)]已屏蔽; 电机侧 8 极圆形插头 M40, 电缆尾端无插头	VW3M5104R150
电机电缆 20 m, [(4 x 10 mm ²) + (2 x 1 mm ²)]已屏蔽; 电机侧 8 极圆形插头 M40, 电缆尾端无插头	VW3M5104R200
电机电缆 25 m, [(4 x 10 mm ²) + (2 x 1 mm ²)]已屏蔽; 电机侧 8 极圆形插头 M40, 电缆尾端无插头	VW3M5104R250
电机电缆 50 m, [(4 x 10 mm ²) + (2 x 1 mm ²)]已屏蔽; 电机侧 8 极圆形插头 M40, 电缆尾端无插头	VW3M5104R500
电机电缆 75 m, [(4 x 10 mm ²) + (2 x 1 mm ²)]已屏蔽; 电机侧 8 极圆形插头 M40, 电缆尾端无插头	VW3M5104R750
电机电缆 25 m, [(4 x 10 mm ²) + (2 x 1 mm ²)]已屏蔽; 电缆两端无插头	VW3M5304R250
电机电缆 50 m, [(4 x 10 mm ²) + (2 x 1 mm ²)]已屏蔽; 电缆两端无插头	VW3M5304R500
电机电缆 100 m, [(4 x 10 mm ²) + (2 x 1 mm ²)]已屏蔽; 电缆两端无插头	VW3M5304R1000

11.8 编码器电缆

适用于 BMH 电机：

说明	订单号
编码器电缆 1.5 m, [3 x (2 x 0.14 mm ²) + (2 x 0.34 mm ²)] 已屏蔽; 电机侧 12 极圆形插头 M23, 设备端 10 极插头 RJ45	VW3M8102R15
编码器电缆 3 m, [3 x (2 x 0.14 mm ²) + (2 x 0.34 mm ²)] 已屏蔽; 电机侧 12 极圆形插头 M23, 设备端 10 极插头 RJ45	VW3M8102R30
编码器电缆 5 m, [3 x (2 x 0.14 mm ²) + (2 x 0.34 mm ²)] 已屏蔽; 电机侧 12 极圆形插头 M23, 设备端 10 极插头 RJ45	VW3M8102R50
编码器电缆 10 m, [3 x (2 x 0.14 mm ²) + (2 x 0.34 mm ²)] 已屏蔽; 电机侧 12 极圆形插头 M23, 设备端 10 极插头 RJ45	VW3M8102R100
编码器电缆 15 m, [3 x (2 x 0.14 mm ²) + (2 x 0.34 mm ²)] 已屏蔽; 电机侧 12 极圆形插头 M23, 设备端 10 极插头 RJ45	VW3M8102R150
编码器电缆 20 m, [3 x (2 x 0.14 mm ²) + (2 x 0.34 mm ²)] 已屏蔽; 电机侧 12 极圆形插头 M23, 设备端 10 极插头 RJ45	VW3M8102R200
编码器电缆 25 m, [3 x (2 x 0.14 mm ²) + (2 x 0.34 mm ²)] 已屏蔽; 电机侧 12 极圆形插头 M23, 设备端 10 极插头 RJ45	VW3M8102R250
编码器电缆 50 m, [3 x (2 x 0.14 mm ²) + (2 x 0.34 mm ²)] 已屏蔽; 电机侧 12 极圆形插头 M23, 设备端 10 极插头 RJ45	VW3M8102R500
编码器电缆 75 m, [3 x (2 x 0.14 mm ²) + (2 x 0.34 mm ²)] 已屏蔽; 电机侧 12 极圆形插头 M23, 设备端 10 极插头 RJ45	VW3M8102R750
编码器电缆 25 m, [3 x (2 x 0.14 mm ²) + (2 x 0.34 mm ²)] 已屏蔽; 电缆两端无插头	VW3M8222R250
编码器电缆 50 m, [3 x (2 x 0.14 mm ²) + (2 x 0.34 mm ²)] 已屏蔽; 电缆两端无插头	VW3M8222R500
编码器电缆 100 m, [3 x (2 x 0.14 mm ²) + (2 x 0.34 mm ²)] 已屏蔽; 电缆两端无插头	VW3M8222R1000
D9-SUB (公接头) 插头, 用于旋转变压器编码模块	AEOCON011
编码器电缆 100 m, [5 x (2 x 0.25 mm ²) + (2 x 0.5 mm ²)] 已屏蔽; 电缆两端无插头	VW3M8221R1000
编码器电缆, 1m, 屏蔽; HD15 D-SUB (公接头); 电缆另一侧开式	VW3M4701

11.9 插头

说明	订单号
电机 M23 编码器插头 (电缆端), 5 个	VW3M8214
驱动放大器 RJ45 (10 个金属针) 的编码器插头 (电缆端), 5 个	VW3M2208
电机插头 (电缆端) M23, 1.5 ... 2.5 mm ² , 5 件	VW3M8215
电机插头 (电缆侧) M40, 4 mm ² , 5 件	VW3M8217

工具 需配置的工具可直接向制造商购买。

- 编码器接头 M23 压线钳:
Coninvers SF-Z0007 www.coninvers.com
- 电源插头 M23/M40 压线钳:
Coninvers SF-Z0008 www.coninvers.com
- 编码器接头 RJ45 10pins 压线钳:
Yamaichi Y-ConTool-11, Y-ConTool-20, Y-ConTool-30
www.yamaichi.com

11.10 外部制动电阻

说明	订单号
IP65 制动电阻; 10 Ω; 最大持续功率 400 W; 0.75 m 连接电缆 (2.1 mm ²), UL 认证	VW3A7601R07
IP65 制动电阻; 10 Ω; 最大持续功率 400 W; 2 m 连接电缆 (2.1 mm ²), UL 认证	VW3A7601R20
IP65 制动电阻; 10 Ω; 最大持续功率 400 W; 3 m 连接电缆 (2.1 mm ²), UL 认证	VW3A7601R30
IP65 制动电阻; 27 Ω; 最大持续功率 100 W; 0.75 m 连接电缆 (2.1 mm ²), UL 认证	VW3A7602R07
IP65 制动电阻; 27 Ω; 最大持续功率 100 W; 2 m 连接电缆 (2.1 mm ²), UL 认证	VW3A7602R20
IP65 制动电阻; 27 Ω; 最大持续功率 100 W; 3 m 连接电缆 (2.1 mm ²), UL 认证	VW3A7602R30
IP65 制动电阻; 27 Ω; 最大持续功率 200 W; 0.75 m 连接电缆 (2.1 mm ²), UL 认证	VW3A7603R07
IP65 制动电阻; 27 Ω; 最大持续功率 200 W; 2 m 连接电缆 (2.1 mm ²), UL 认证	VW3A7603R20
IP65 制动电阻; 27 Ω; 最大持续功率 200 W; 3 m 连接电缆 (2.1 mm ²), UL 认证	VW3A7603R30
IP65 制动电阻; 27 Ω; 最大持续功率 400 W; 0.75 m 连接电缆 (2.1 mm ²), UL 认证	VW3A7604R07
IP65 制动电阻; 27 Ω; 最大持续功率 400 W; 2 m 连接电缆 (2.1 mm ²), UL 认证	VW3A7604R20
IP65 制动电阻; 27 Ω; 最大持续功率 400 W; 3 m 连接电缆 (2.1 mm ²), UL 认证	VW3A7604R30
IP65 制动电阻; 72 Ω; 最大持续功率 100 W; 0.75 m 连接电缆 (2.1 mm ²), UL 认证	VW3A7605R07
IP65 制动电阻; 72 Ω; 最大持续功率 100 W; 2 m 连接电缆 (2.1 mm ²), UL 认证	VW3A7605R20
IP65 制动电阻; 72 Ω; 最大持续功率 100 W; 3 m 连接电缆 (2.1 mm ²), UL 认证	VW3A7605R30
IP65 制动电阻; 72 Ω; 最大持续功率 200 W; 0.75 m 连接电缆 (2.1 mm ²), UL 认证	VW3A7606R07
IP65 制动电阻; 72 Ω; 最大持续功率 200 W; 2 m 连接电缆 (2.1 mm ²), UL 认证	VW3A7606R20
IP65 制动电阻; 72 Ω; 最大持续功率 200 W; 3 m 连接电缆 (2.1 mm ²), UL 认证	VW3A7606R30
IP65 制动电阻; 72 Ω; 最大持续功率 400 W; 0.75 m 连接电缆	VW3A7607R07
IP65 制动电阻; 72 Ω; 最大持续功率 400 W; 2 m 连接电缆	VW3A7607R20
IP65 制动电阻; 72 Ω; 最大持续功率 400 W; 3 m 连接电缆	VW3A7607R30
IP65 制动电阻; 100 Ω; 最大持续功率 100 W; 0.75 m 连接电缆	VW3A7608R07
IP65 制动电阻; 100 Ω; 最大持续功率 100 W; 2 m 连接电缆	VW3A7608R20
IP65 制动电阻; 100 Ω; 最大持续功率 100 W; 3 m 连接电缆	VW3A7608R30
IP20 制动电阻; 15 Ω; 最大持续功率 1000 W; M6 端子, UL 认证	VW3A7704
IP20 制动电阻; 10 Ω; 最大持续功率 1000 W; M6 端子, UL 认证	VW3A7705

11.11 配件 DC 总线

说明	订单号
DC 总线连接电缆, 2 * 6 mm ² (2 * AWG 10), 组合电缆, 0.1 m, 5 件	VW3M7101R01
DC 总线连接电缆, 2 * 6 mm ² (2 * AWG 10), Twisted Pair, 已屏蔽, 15 m	VW3M7102R150
DC 总线插头套件, 连接器外壳和 3 ... 6 mm ² (AWG 12 ... 10) 的压接, 10 件	VW3M2207

要制备插头套件的压接针子, 必须使用压线钳。制造商:
Tyco Electronics, Heavy Head Hand Tool, Tool Pt. No 180250

11.12 电源扼流圈

说明	订单号
单相扼流圈; 50-60 Hz; 7 A; 5 mH; IP00	VZ1L007UM50
单相扼流圈; 50-60 Hz; 18 A; 2 mH; IP00	VZ1L018UM20
三相扼流圈; 50-60 Hz; 16 A; 2 mH; IP00	VW3A4553
三相扼流圈; 50-60 Hz; 30 A; 1 mH; IP00	VW3A4554

11.13 外部电源滤波器

说明	订单号
单相扼流圈; 9 A; 115/230 Vac	VW3A4420
单相扼流圈; 16 A; 115/230 Vac	VW3A4421
三相扼流圈; 15 A; 208/400/480 Vac	VW3A4422
三相扼流圈; 25 A; 208/400/480 Vac	VW3A4423

11.14 备件、插头、风扇、盖板

说明	订单号
插头套件 LXM32M: 3 x AC 输出级电源 (230/400Vac), 1 x 控制电源, 2 x 数字输入/输出 (6 引脚), 2 x 电机 (10A / 24A), 1 x 抱闸	VW3M2203
模块推入盖板, 作为损坏/丢失的盖板备件, 10 件	VW3M2405
风扇套件 40mm x 40mm, 塑料外壳, 带连接电缆	VW3M2401
风扇套件 60mm x 60mm, 塑料外壳, 带连接电缆	VW3M2402
风扇套件 80mm x 80mm, 塑料外壳, 带连接电缆	VW3M2403

12 售后服务、维护与废弃物处理



修理工作必须由施耐德电气公司客服人员实施。擅自拆卸本设备，保修条款将会失效，厂家将不承担任何责任。

12.1 售后服务地址

如果无法自行排除故障，请与销售处联系。同时，准备好以下资料：

- 铭牌（类型，识别号，系列号，DOM，...）
- 故障形式（带闪动码或故障代码）
- 已发生的以及伴随发生的情况
- 自己估计的故障原因

当您将产品送交进行检测或者维修时，请提供这些说明。



如有任何疑问和问题，请与销售办事处联系。请致电就近的客户服务中心。

<http://www.schneider-electric.com>

12.2 维护

定期检查产品是否脏污或损坏。

12.2.1 安全功能 STO 的使用寿命

安全功能 STO 的使用寿命设计为 20 年。此时间之后，安全功能数据便失效。可通过产品铭牌上给出的 DOM 值加上 20 年计算出有效期限。

- ▶ 请将该期限记录在设备维护计划中。

此日期后，切勿使用该安全功能。

示例 产品铭牌上的 DOM 格式为日/月/年，例如 31.12.08。（2008 年 12 月 31 日）。即 2028 年 12 月 31 日之后切勿使用安全功能。

12.3 更换驱动放大器

不合适的设置或数据可能引起意外动作、触发信号、损坏部件或使监测功能禁用。某些设置仅在重启后才能激活。

▲ 警告

意外动作

- 切勿通过不明设置或数据操作驱动系统。
- 请只更改您理解的参数。
- 请在更改设置后执行重启并检查所保存的数据或者设置。
- 进行调试时，请谨慎测试所有运行状态和故障情况。
- 更换产品以及改变设置或者数据之后，请检查相关功能。
- 只能在没有人员或物料处于运动设备部件的危险区域内且可以安全启动设备时，方可将设备启动。

若不遵守该规定，可能会导致死亡、严重伤害或财产损失。



请制作一份应用功能所需参数的清单。

更换设备时请注意以下操作程序：

- ▶ 保存所有参数设置。保存时使用存储卡（参阅第 166 页的“6.7 存储卡 (Memory-Card)”一章），或使用电脑上的调试软件储存数据（参阅第 126 页的“6.4 调试软件”一章）。
- ▶ 关闭所有电源电压。确定不再有电压存在（安全提示）。
- ▶ 请标记所有接口并拆除所有连接线缆（松开连接器锁止装置）。
- ▶ 拆下产品。
- ▶ 记录产品铭牌上的铭牌和系列号，以备将来识别之用。
- ▶ 按照“5 安装”一章中的说明，安装新产品。
- ▶ 如果需要安装的产品已经在别处运行，则必须在调试前恢复出厂设置。
- ▶ 参阅“6 调试”一章进行调试。

12.4 更换插件

不合适的设置或数据可能引起意外动作、触发信号、损坏部件或使监测功能禁用。某些设置仅在重启后才能激活。

警告

意外动作

- 切勿通过不明设置或数据操作驱动系统。
- 请只更改您理解的参数。
- 请在更改设置后执行重启并检查所保存的数据或者设置。
- 进行调试时，请谨慎测试所有运行状态和故障情况。
- 更换产品以及改变设置或者数据之后，请检查相关功能。
- 只能在没有人员或物料处于运动设备部件的危险区域内且可以安全启动设备时，方可将设备启动。

若不遵守该规定，可能会导致死亡、严重伤害或财产损失。



请制作一份应用功能所需参数的清单。

插件安装和拆卸的相关信息请参阅章节“5.2.1 安装和移除插件”，第 82 页。

12.5 更换电机

传动系统可能会因错误连接或其它故障而意外运动。

警告

意外运动

- 仅使用允许的电机操作设备。即使相似的电机，也有可能因为编码器系统的调整而发生危险 编码器。
- 即使电机和编码器机械连接牢固，并不表示即可使用它们。

若不遵守该规定，可能会导致死亡、严重伤害或财产损失。

- ▶ 关闭所有电源电压。确定不再有电压存在（安全提示）。
- ▶ 标记好所有连接，然后拆下产品。
- ▶ 记录产品铭牌上的铭牌和系列号，以备将来识别之用。
- ▶ 按照“5 安装”一章中的说明，安装新产品。

将所连接的电机更换成另外一种电机时，应重新读取电机数据记录。如果设备识别出另一种电机类型，将会重新计算控制器参数，并显示 **Not** 在 HMI 上。详细信息请参阅章节“9.3.4 确认电机的更换”，第 296 页。

更换后，还必须重新设置编码器参数，请参阅第 144 页的“6.5.9 编码器参数值设置”一章。

在编码器 2（插件）上使用电机编码器时，将不识别电机的更换。请注意编码器手册中的提示。

- 仅临时更改电机型号
 - ▶ 如果要在本设备上临时使用新电机型号，请按下 HMI 上的按键 ESC。
 - ◁ 新计算出的控制器参数不会保存在 EEPROM 之中。这样就可使用之前所保存的控制器参数重新运行原来的电机。
 - 永久改变电机型号
 - ▶ 如果想在该设备上连续操作这类电机，按 HMI 上的导航按钮。
 - ◁ 新计算出的控制器参数就会保存在 EEPROM 之中。
- 请参阅 “9.3.4 确认电机的更换” 一章（第 296 页）。

12.6 发运、仓储、废弃物处理

注意环境条件，参阅第 23 页。

发运 仅可在采取防撞击措施之后运输本产品。应尽可能使用原包装进行发运。

仓储 请只在规定允许的环境条件下储存本产品。应采取防尘、防污染措施。

废弃物处理 本产品采用不同材料制成，这些材料均可重复利用。请依照当地相关规定处理本产品。

通过 <http://www.schneider-electric.com/green-premium> 可查阅关于环保的信息和文件（依据 ISO 14025），例如：

- EoLi (Product End-of-Life Instructions)
- PEP (Product Environmental Profile)

术语表



单位和换算表

以指定单位表示的数值（左栏）用方框内的公式换算成需要的单位（上一行）。

例如：把 5 米 (m) 换算成以码 (yd) 表示的数值
 $5 \text{ m} / 0.9144 = 5.468 \text{ yd}$

长度

	in	ft	yd	m	cm	mm
in	–	/ 12	/ 36	* .0254	* 2.54	* 25.4
ft	* 12	–	/ 3	* 0.30479	* 30.479	* 304.79
yd	* 36	* 3	–	* 0.9144	* 91.44	* 914.4
m	/0.0254	/ 0.30479	/ 0.9144	–	* 100	* 1000
cm	/ 2.54	/ 30.479	/ 91.44	/ 100	–	* 10
mm	/ 25.4	/ 304.79	/ 914.4	/ 1000	/ 10	–

质量

	lb	oz	slug	kg	g
lb	–	* 16	* 0.03108095	* .4535924	* 453.5924
oz	/ 16	–	* 1.942559*10 ⁻³	* 0.02834952	* 28.34952
slug	/ 0.03108095	/ 1.942559*10 ⁻³	–	* 14.5939	* 14593.9
kg	/ 0.45359237	/ 0.02834952	/ 14.5939	–	* 1000
g	/ 453.59237	/ 28.34952	/ 14593.9	/ 1000	–

力

	lb	oz	p	N
lb	–	* 16	* 453.55358	* 4.448222
oz	/ 16	–	* 28.349524	* 0.27801
p	/ 453.55358	/ 28.349524	–	* 9.807*10 ⁻³
N	/ 4.448222	/ 0.27801	/ 9.807*10 ⁻³	–

功率

	HP	W
HP	–	* 746
W	/ 746	–

转速

	转/分 (RPM)	rad/s	deg./s
转/分 (RPM)	-	* $\pi / 30$	* 6
rad/s	* $30 / \pi$	-	* 57.295
deg./s	/ 6	/ 57.295	-

扭矩

	lb*in	lb*ft	oz*in	Nm	kp*m	kp*cm	dyne*cm
lb*in	-	/ 12	* 16	* .112985	* .011521	* 1.1521	* $1.129*10^6$
lb*ft	* 12	-	* 192	* 1.355822	* 0.138255	* 13.8255	* $13.558*10^6$
oz*in	/ 16	/ 192	-	* $7.0616*10^{-3}$	* $720.07*10^{-6}$	* $72.007*10^{-3}$	* 70615.5
Nm	/ 0.112985	/ 1.355822	/ $7.0616*10^{-3}$	-	* 0.101972	* 10.1972	* $10*10^6$
kp*m	/ 0.011521	/ 0.138255	/ $720.07*10^{-6}$	/ 0.101972	-	* 100	* $98.066*10^6$
kp*cm	/ 1.1521	/ 13.8255	/ $72.007*10^{-3}$	/ 10.1972	/ 100	-	* $0.9806*10^6$
dyne*cm	/ $1.129*10^6$	/ $13.558*10^6$	/ 70615.5	/ $10*10^6$	/ $98.066*10^6$	/ $0.9806*10^6$	-

转动惯量

	lb*in ²	lb*ft ²	kg*m ²	kg*cm ²	kp*cm*s ²	oz*in ²
lb*in ²	-	/ 144	/ 3417.16	/ 0.341716	/ 335.109	* 16
lb*ft ²	* 144	-	* 0.04214	* 421.4	* 0.429711	* 2304
kg*m ²	* 3417.16	/ 0.04214	-	* $10*10^3$	* 10.1972	* 54674
kg*cm ²	* 0.341716	/ 421.4	/ $10*10^3$	-	/ 980.665	* 5.46
kp*cm*s ²	* 335.109	/ 0.429711	/ 10.1972	* 980.665	-	* 5361.74
oz*in ²	/ 16	/ 2304	/ 54674	/ 5.46	/ 5361.74	-

温度

	° F	° C	K
° F	-	(° F - 32) * 5/9	(° F - 32) * 5/9 + 273.15
° C	° C * 9/5 + 32	-	° C + 273.15
K	(K - 273.15) * 9/5 + 32	K - 273.15	-

导线横截面积

AWG	1	2	3	4	5	6	7	8	9	10	11	12	13
mm ²	42.4	33.6	26.7	21.2	16.8	13.3	10.5	8.4	6.6	5.3	4.2	3.3	2.6

AWG	14	15	16	17	18	19	20	21	22	23	24	25	26
mm ²	2.1	1.7	1.3	1.0	.82	.65	.52	.41	.33	.26	.20	.16	.13

0198441114064, V2.0, 03.2016

术语和缩写

有关许多概念的标准说明，请参阅“标准和术语”一章。根据标准说明，部分概念和缩写的含义非常具体。

<i>AC</i>	交流电（英语：Alternating current）
<i>CCW</i>	Counter Clockwise（英语），逆时针
<i>CW</i>	Clockwise（英语），顺时针
<i>DC</i>	直流电（英语：Direct current）
<i>DC 总线</i>	为输出级用能量（直流电压）供电的电路。
<i>DOM</i>	Date of manufacturing ：产品铭牌上将以日月年格式注明产品制造日期。比如： 31.12.11 即为 2011 年 12 月 31 日 31.12.2011 即为 2011 年 12 月 31 日
<i>E/A</i>	输入/输出
<i>EMC</i>	电磁兼容性。
<i>FI</i>	故障电流保护开关（RCD Residual current device）。
<i>Fault</i>	<i>Fault</i> 是一种运行状态。当监测功能识别到故障时，将按照不同的故障级别，触发至该运行状态的状态过渡。当已识别出的故障被排除后，需要执行“Fault Reset”，才能退出该运行状态。更多信息，请参见相应的规范和标准，例如 IEC 61800-7、ODVA Common Industrial Protocol (CIP)。
<i>Fault Reset</i>	在排除故障原因后和再没有等待处理的故障后，在发现故障后用功能将驱动装置恢复至正常工作状况。
<i>I²t 监测</i>	预防性温度监测。根据电机电流预先算出设备组件的预期加热温度。当超过极限值时，驱动装置就会减小电机电流。
<i>IT 网络</i>	所有工作部件均对地绝缘或者使用高阻抗接地的网络。IT: isolé terre（法语），绝缘接地。 反义词：接地电源，参见 TT/TN 电网
<i>Inc</i>	增量
<i>PC</i>	个人计算机
<i>PELV</i>	Protective Extra Low Voltage（英文：意为安全特低电压），具有安全隔离性能的功能特低电压。详细信息：IEC 60364-4-41。
<i>PLC</i>	可编程控制器
<i>Quick Stop</i>	快速停止，当识别出故障时或者通过指令来迅速使运动制动的功能。
<i>RS485</i>	EIA-485 标准规定的现场总线接口，可实现与多个设备之间的串行数据传输。
<i>rms</i>	电压均方根值（ V_{rms} ）或电流均方根值（ A_{rms} ）；“Root Mean Square”的简称。
<i>TT 网络, TN 网络</i>	接地网络，通过地线连接加以区别。反义词：未接地电网，参见 IT 电网。
<i>传动系统</i>	由控制器、驱动放大器和电机组成的系统。
<i>出厂设置</i>	产品交付时的设置。
<i>参数</i>	用户可以读取和部分设置的设备数据和设备值。

<i>安全功能</i>	标准 IEC 61800-5-2 中定义了安全功能（例如 Safe Torque Off (STO)、Safe Operating Stop (SOS) 或 Safe Stop 1 (SS1)）。布线正确时，安全功能满足 IEC 61800-5-2 中规定的要求。
<i>实际位置</i>	传动系统中运动组件的当前位置。
<i>应用单位</i>	用户可以通过参数设定其与电机运动关系的单位。
<i>抱闸</i>	电机抱闸的作用是卡住断开电源的电机轴，使电机即使在外力作用下也能保持当前位置（例如立式轴）。抱闸不具有安全功能或主刹车。
<i>持续</i>	参数值是否持久保持的标志，即在关闭设备电源之后可保存于存储器之中。
<i>故障</i>	确定的（计算、测量或信号传输）数值或条件与规定的或理论上正确的数值或条件之间有差别。
<i>故障级别</i>	故障类别分组。将故障划分为不同种类有利于对不同故障做出针对性处理，例如根据故障严重程度分类。
<i>旋转方向</i>	电机轴的正向或者反向转动方向。正对电机轴伸出的一端观察时，如果电机轴以顺时针方向转动，就是正向旋转。
<i>标志脉冲</i>	用来对电机中的转子进行基准点定位的编码器信号。转子每转一圈，编码器就会发送一个标志脉冲。
<i>比例系数</i>	该系数所指的是某个系统单位与应用单位之间的关系。
<i>监测功能</i>	通过监测功能，可持续或周期性地测定数值（例如通过测量），从而检查该值是否处于允许的界限内。监测功能用于进行故障识别。
<i>系统单位</i>	输出级的分辨率，以此可以对电机进行定位。以增量来说明系统单位。
<i>编码器</i>	将路径或角度转化为电信号的传感器。该信号由驱动放大器用于确定轴（转子）或驱动单元的实际位置。
<i>脉冲/方向信号</i>	具有可变脉冲频率的数字信号，可通过独立的信号线输出位置和运动方向的变化。
<i>警告</i>	对于超过安全规定的警告会涉及潜在问题的提示，可以用监控功能进行确定。警告并不表示要切换运行状态。
<i>输出级</i>	通过输出级对电机进行控制。输出级可根据控制系统的运动信号产生控制电机所需的电流。
<i>防护等级</i>	防护等级是一种电气设备标准定义，描述防止异物或水侵入的防护措施（例如：IP20）。
<i>限位开关</i>	报告离开允许运动范围的开关。

图表目录



1)	端口概况	20
2)	铭牌	21
3)	尺寸图	25
4)	尺寸图	25
5)	硬件版本 RS03 的峰值输出电流	34
6)	硬件版本 RS03 的峰值输出电流	34
7)	带抱闸电机的控制系统电源：电压取决于电机型号、电机电缆长度以及导线横截面。	36
8)	逻辑类型	37
9)	顾及到电磁兼容要求的布线概述	55
10)	关闭/启用内部 Y 电容器	64
11)	用于确定制动电阻参数的特性曲线	69
12)	停机类型 0 示例	75
13)	有外部 Preventa XPS-AV 紧急停机模块的停机类型 1 示例	75
14)	逻辑类型	76
15)	插件插口	82
16)	将插件从插口中移除	83
17)	安装间距和空气循环	85
18)	信号连接概况	89
19)	电机电缆的装配步骤	93
20)	带抱闸的电机接线图	94
21)	电机电缆屏蔽端子	95
22)	制动电阻接线图	97
23)	单相设备输出级电源概况	101
24)	单相设备输出级电源接线图	101
25)	接线图，三相设备输出级电源	102
26)	三相设备输出级电源接线图	102
27)	电机编码器接线图	103
28)	控制系统电源接线图	106
29)	数字输入/输出接线图	107
30)	装有调试软件的 PC 接线图	109

31)	针脚分配	110
32)	调试工具	116
33)	集成 HMI 的操作单元	117
34)	HMI 上的数值显示	119
35)	HMI 菜单结构	120
36)	通过集成 HMI 设定参数示例	121
37)	外部图形显示终端	122
38)	外部图形显示终端的显示栏（英语示例）	123
39)	状态图	129
40)	集成 HMI，显示数字量输入（DI）和输出（DQ）的信号状态	134
41)	松开抱闸	140
42)	抱闸的闭合	141
43)	无移动的工作范围	148
44)	有移动的工作范围	148
45)	控制器结构	157
46)	具有刚性或者较小刚性的机械系统	160
47)	算出非周期极限的“TNn”	162
48)	具有良好调节特性的阶跃响应	163
49)	对转速控制器设置不足进行优化	163
50)	具有良好控制特性的位置控制器阶跃响应	165
51)	优化设置得不充分的位置控制器	165
52)	存储卡（Memory Card）	166
53)	集成 HMI 上的存储卡	167
54)	状态图	177
55)	重置故障信息	181
56)	持续运动	183
57)	步进运动	184
58)	可设置参数的概况	185
59)	可设置参数的概况	189
60)	朝向限位开关的基准点定位运行	193
61)	沿正方向朝向基准开关的基准点定位运行	194
62)	沿负方向朝向基准开关的基准点定位运行	195
63)	朝向标志脉冲的基准点定位运行	196

64)	使用尺寸设定以 4000 应用单位进行定位	197
65)	运动范围	201
66)	比例	202
67)	位置标称比例的比例系数	203
68)	速度比例的比例系数	204
69)	斜坡比例的比例系数	205
70)	机械间隙示例	218
71)	斜坡陡度	220
72)	控制器结构概况	222
73)	位置控制器	223
74)	转速控制器	224
75)	电流控制器	225
76)	控制器参数组切换的参数	228
77)	控制器参数组切换的时序图	229
78)	冲击限制	244
79)	电机停止和运动方向	261
80)	位置偏差窗口	262
81)	速度偏差窗口	264
82)	速度阈值	266
83)	电流阈值	268
84)	负载和过载	271
85)	接线示例	278
86)	通过集成的 HMI 的状态显示	280
87)	LED 概览	285
88)	集成 HMI 上的警告的确认	293
89)	集成 HMI 上的故障的确认	294
90)	集成 HMI 上插件变更的确认。	295
91)	集成 HMI 上电机变更的确认。	296

关键字索引



24VDC 控制系统电源	36	J	
24 V 控制系统电源	105		Jog
400/480V 三相设备 UL	46	P	182
C			
CAN			PC
接线图	110		连接
Cyclic Synchronous Position	199		109
Cyclic Synchronous Torque	200		PC: 连接
Cyclic Synchronous Velocity	199		109
D			PWM 频率; 开关频率; 输出级频率
DC 总线		S	27
共用	61		Safe Torque Off
DC 总线			72
连接	96		定义
DC 总线并联	61		72
DOM	447		SERCOS III
E			连接
EMV	54		110
F			STO
Fault Reset	178		要求
H			73
HMI			连接
字符集	118		105, 106
I			STO 安全功能
IP 防护级	24		连接
		U	106
			UL
			46
			400/480V 三相设备
			46
			熔断器
			46
			usr_a
			202
			usr_p
			202
			usr_v
			202
		—	
			一致性声明
			47

中		切	
中性点接地	89	切断电源	
仓		定义	72
仓储	443	应用示例	75
优		利	
优化位置控制器	164	利用阶跃响应优化控制器	157
优化默认设置	163	制	
位		制动电阻	40
位置控制器		参数	65
功能	157, 222	外部	42
使		安装	86
使用在 IT 网络中	60	范围	67
停		功	
停机类型 0	72	功能安全性认证证书	50
停机类型 1	72	单	
允		单位和换算表	445
允许使用的电机	27	危	
共		危险等级	11
共用 DC 总线	61	参	
关		参数	327
关闭转速控制器的参比量滤波器	160	显示	328
其		参数选择	
其它参考文献	17	控制系统电源	106
内		参数选择帮助	
内部电源滤波器	43, 43	制动电阻	68
		参比量信号	
		转数	158

发			
发运	443		
含			
含义	178, 279		
售			
售后服务	439		
售后服务地址	439		
型			
型号代码	22		
基			
基础知识	51		
外			
外部制动电阻			
电缆规格	97		
装配	86		
连接	96, 98		
外部电源滤波			
装配	86		
外部电源滤波器	44		
安装	86		
字			
字符集			
HMI	118		
安			
安全信息	11		
		安全功能	15, 39, 51, 72
		停机类型 1	72
		定义	72, 72
		应用示例	75
		要求	73
		安全功能停机类型 0	72
		安全断开扭矩	72, 72
		定义	72
		安装	79
		机械	81
		电气	87
		设备	85
		安装位置	
		环境	23
		安装间距	84
		定	
		定义	
		Safe Torque Off	72
		安全断开扭矩	72, 72
		屏	
		屏蔽 - 电磁兼容性要求	56
		布	
		布线 UL; UL, 条件: 布线	46
		布线 - 电磁兼容性要求	56
		序	
		序言	19
		废	
		废弃物处理	439, 443

- 恢**
- 恢复出厂设置 171
- 手**
- 手册
- 来源 17
- 打**
- 打开阶跃函数 158
- 执**
- 执行自动调整 152
- 技**
- 技术参数 23
- 指**
- 指定用途 12
- 接**
- 接地螺钉 89
- 接线图
- 24 V 电源 106
- CAN 110
- PC 109
- 图形显示终端 109
- 外部制动电阻 97
- 控制系统电源 106
- 数字输入/输出 107
- 电机编码器 103
- 接通设备 127
- 控**
- 控制器
- 结构 157
- 输入调节器值 158
- 控制柜 84
- 电磁兼容性规定 56
- 控制系统电源
- 允许的端子电流 106
- 参数选择 106
- 控制系统电源布线 105
- 提**
- 提高电磁兼容性措施 57
- 操**
- 操作人员资质 11
- 故**
- 故障响应 178, 178, 279
- 故障级别 178, 279
- 数**
- 数字输入/输出
- 连接 108
- 数字输入和输出
- 显示和更改 134
- 方**
- 方向 ->转动方向 143
- 更**
- 更换电机 441
- 更换驱动放大器 440

术		熔	
术语表	445	熔断器 UL	46
术语; 缩写	447	状	
机		状态机	129
机械安装	81	状态转变	179
来		环	
来源		环境	
手册	17	安装	23
来源: CAD 数据; CAD 数据	17	连接	23
检		环境条件	23
检查止动闸	142	环境空气温度	46
检查限位开关	136	环境空气温度 UL	46
概		现	
概况		现场总线	
电气安装	88	SERCOS III	110
连接	89	用	
概述	115	用于进行调试的软件	126
止		电	
止动闸	138	电位均衡导线	58
比		电压滤波器	
比例	202	外部	44
比例系数	202	电机数据记录	
污		自动读入	127
污染等级	24	电机电缆	
测		电磁兼容性要求	57
测试 STO 安全功能	137	连接	95
		电机编码器	
		功能	103
		编码器类型	103
		连接	103

- 电气安装 87
- 电流控制器
 - 功能 157, 222
- 电源
 - 连接三相设备 102
 - 连接单相设备 101
- 电源供应 - 电磁兼容性要求 56
- 电源扼流圈 44
 - 安装 86
 - 装配 86
- 电源滤波器 63
- 电磁兼容性
 - 已屏蔽电缆 56
 - 布线 56
 - 控制柜 56
 - 提高电磁兼容性能的措施 57
 - 电机电缆和编码器电缆 57
 - 电源供应 56
- 电缆 58
- 电缆规格
 - PC 109
- 图形显示终端 109
- 外部制动电阻 97
- 数字信号 107
- 电机编码器 103
- 电机连接 92

监

- 监控
 - 电机相位 93
- 监控功能 77
- 监测装置
 - 制动电阻 67

确

- 确定制动电阻参数 65
- 确定控制器值
 - 确定刚性机械系统的控制器值 161
- 确定设备的机械系统 160

示

- 示例 277

组

- 组件与接口 20

维

- 维护 439

编

- 编码器参数 144
- 编码器电缆
 - 电磁兼容性要求 57
- 编码器（电机）连接电机编码器
 - 连接 103

自

- 自动调整功能的高级设置 155

装

- 装配
 - 外部制动电阻 86
 - 外部电源滤波器 86
 - 机械 84
 - 电源扼流圈 86
- 装配电缆
 - 电机相位 93

0198441114064, V2.0, 03.2016

- 认**
- 认证 46
- 设**
- 设备
- 装配 84
- 设备概述 19
- 设置制动电阻的参数 150
- 设置极限值 130
- 访**
- 访问通道 175
- 诊**
- 诊断; 排除故障 279
- 调**
- 调试 113, 127
- 优化转速控制器 158
- 执行自动调整 152
- 控制器结构 157
- 数字输入和输出 134
- 检查止动闸 142
- 检查限位开关 136
- 测试 STO 安全功能 137
- 编码器参数 144
- 自动调整功能的高级设置 155
- 设置主要参数 130
- 设置制动电阻的参数 150
- 转动方向复查 143
- 默认设置及优化 163
- ; 利用阶跃响应优化控制器 157
- 调试步骤 127
- 调试软件 126
- 参比量信号 158
- 打开阶跃函数 158
- 联机帮助 126
- 转**
- 转动方向复查 143
- 转变运行状态 181
- 转速控制器
- 功能 157, 222
- 转速 158
- 转速调节器, 见转速控制器
- 输**
- 输出级电源
- 连接 100
- 连接三相设备 102
- 连接单相设备 101
- 过**
- 过电压类型: UL; UL: 过电压类型 46
- 运**
- 运行 173
- 运行模式 182
- Cyclic Synchronous Position 199
- Cyclic Synchronous Torque 200
- Cyclic Synchronous Velocity 199
- Jog 182
- 运行模式: Homing; Homing 187
- 运行状态 129, 177
- 转变运行状态 181
- 运行状态: 显示运行状态; 显示运行状态
..... 179
- 运行状态: 状态图; 状态图 177

连

连接

DC 总线 96

PC 109

SERCOS III 110

STO 105

单相设备输出级电源 101

外部制动电阻 96

安全功能 STO 105

抱闸 91

接地螺钉 89

控制系统电源 24V 105

数字输入/输出 107

环境 23

电机相线 91

电机编码器 103

电源, 三相设备 102

电源, 单相设备 101

输出级电源 99

输出级电源, 三相设备 102

连接控制系统电源 106

连接概况 89

连接电源 100

通

通风 84

部

部制动电阻 42

配

配件

外部制动电阻, 数据 42

电源扼流圈 44

电源滤波器, 外部 44

采

采样周期 223, 224, 225

重

重置故障信息 178

铭

铭牌 21

防

防护式布线; 电缆规格

 防护式布线 73

防护级 24

附

附件与备件 431

首

首次接通: 预备 127

首次设置 127

 调试 127