

Life Is On

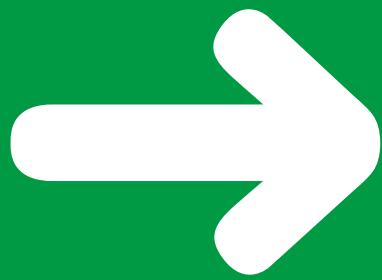
Schneider
Electric
施耐德电气

Prisma E 简尚其型 精益其心

新一代标准化分配电系统 额定电流至630A

产品目录2018





目录

索引与简介 A-1

功能单元 B-1

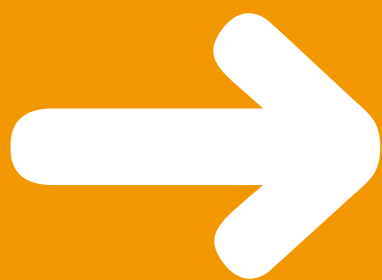
柜体 C-1

分配电系统应用方案 D-1



Introduction & Index

简介与索引



简介与索引

概述 A-2

630A以下的Prisma E系统 A-3

介绍 A-4

行业应用 A-6

建筑行业应用示例 A-7

A-8

订货号和索引 A-9

订货号和索引 A-9

A-11

A-12

A-13

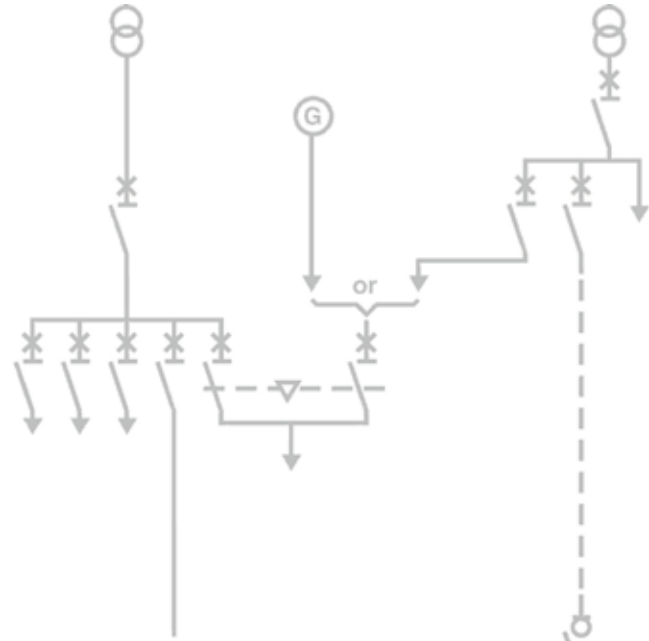
订货号实例 A-14

进线和主配电系统



DD800462

电流介于630和6300 A之间



分配电系统

电流介于100和3200 A之间



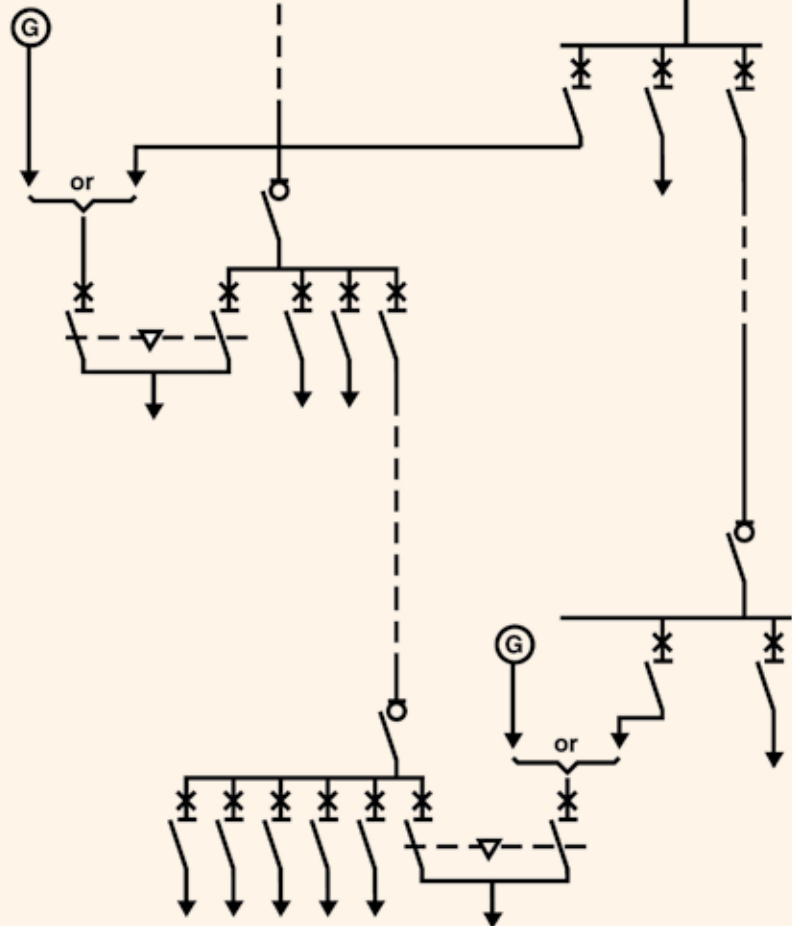
电流介于100和3200 A之间



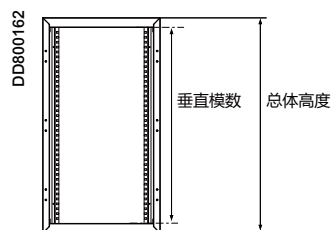
电流介于100和630 A之间



电流介于40和250 A之间



主要特性



室内低压分配电系统



电气特性

| | |
|-----------------------------------|------------------|
| 额定电流(A) | 630 ^① |
| 额定绝缘电压U _i (V AC) | 1000 |
| 额定工作电压(V AC) | 400V/440V |
| 额定冲击耐受电压(kV) | 8 |
| 频率(Hz) | 50/60 |
| 额定短时耐受电流I _{cw} (kA / 1s) | 20 |
| 额定峰值耐受电流I _{pk} (kA) | 42 |

机械特性

| | | | | | | | |
|-----------------------------------|--------------------|-----|-----|------|------|------|------|
| 总体高度(mm) | 500 | 700 | 900 | 1100 | 1300 | 1650 | 1850 |
| 垂直模数 ⁽²⁾ 1个模数=50 mm | 8 | 12 | 16 | 20 | 24 | 28 | 32 |
| 深度(mm) | 235 | | | | | | 305 |
| 暗装柜深度(mm) | 220 | | | | | | / |
| 柜体宽度(mm) | 600 | | | | | | |
| 分隔形式 | 1 | | | | | | |
| 门类型 | 实心门, 对开门, 玻璃门 | | | | | | |
| IP等级 ⁽³⁾ | 30/31/40/41/54 | | | | | | |
| IK等级 ⁽⁴⁾ | 07/10 | | | | | | |
| 适用标准 | | | | | | | |
| 型式试验 | GB7251.1和GB7251.12 | | | | | | |
| IP等级 | IEC60529 | | | | | | |
| 空柜标准 | GB/T 20641 | | | | | | |
| 环境条件 | | | | | | | |
| 运行 | 室内 | | | | | | |
| 最大海拔高度(m) | 2000 | | | | | | |
| 环境平均温度(°C) | 35 | | | | | | |
| 污染等级 | 3 | | | | | | |
| 其它 | | | | | | | |
| 柜体材料 | 冷轧钢板 | | | | | | |
| 涂料 | 静电喷涂的环氧树脂粉末 | | | | | | |
| 颜色 | RAL7035 (工业灰) | | | | | | |
| 柜体内部的绝缘材料 | 耐高温、阻燃 | | | | | | |

其他尺寸规格请咨询施耐德电气。

- (1)暗装柜只涵盖160A电流；
- (2)暗装柜和对开门方案只包含8M~24M；
- (3)暗装柜涵盖IP30, IP40；对开门涵盖明装IP30, IP31, IP40, IP41；
- (4)没有门时为IK07, 含门时为IK10。

+ 专业品质的分配电系统



系统成套技术专家

精心为中国市场用户打造的新一代低压配电箱产品

> 专业的设计和完善的技​​术支持

- 数十年技术研究和设计经验，设计可靠
- 核心部件直接供应，质量有保障
- 极简的 EXCEL 选型工具



7+5 检测

> 按照IEC61439-1进行设计验证:

结 构

- 1 - 材料和部件的强度
- 2 - 成套设备的防护等级
- 3 - 电气间隙和爬电距离
- 4 - 电击防护和保护电路完整性
- 5 - 开关器件和元件的组合
- 6 - 内部电路和连接
- 7 - 外部接线端子

性 能

- 1 - 介电性能
- 2 - 温升验证
- 3 - 短路耐受强度
- 4 - 电磁兼容性
- 5 - 机械操作



Prisma E

新一代高性价比分配电解决方案

+ 优质设计

优美外观

- > 外观采用 **RAL7035 工业灰** 喷涂，配以醒目大 Logo，整体凸显 **贵族工业品质**
- > 柜门采用 **斜边设计**，简约而大方
- > 具有施耐德专利技术的 **月牙型手柄锁**，彰显出柜体的高品质



标准化柜体设计

- > 柜体设计融入最先进的 **标准化与模块化** 理念，结构坚固而精炼
- > 产品设计符合 **最新的** 国际国内标准 IEC61439 与 GB7251
- > 齐全的标准化方案，**组件方式** 快速的实现方案升级，如 IP40 方案、暗装方案



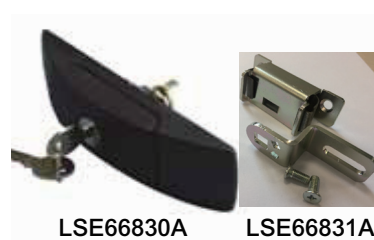
多样化功能单元

- > 基于施耐德元器件应用的 **多样化** 的功能单元，可满足不同用电场合的要求
- > 功能单元设计时已为客户考虑了不同的 **安装方式、接线方式、安装与接线空间**
- > 功能单元设计还考虑了 **安全性**，可按需选择安装前面板及其支架，提供额外防护



专利门锁

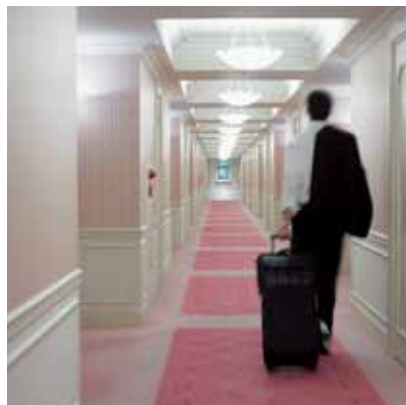
- > **特殊柔性设计** 的专利锁扣，保障故障时的人身安全
- > 专利锁扣，确保短路故障发生时，能够允许压力瞬间释放，并可以 **有效防止柜门被冲开**
- > 通过极其严酷的柜内 **短路试验验证**，品质可靠有保障



LSE66830A

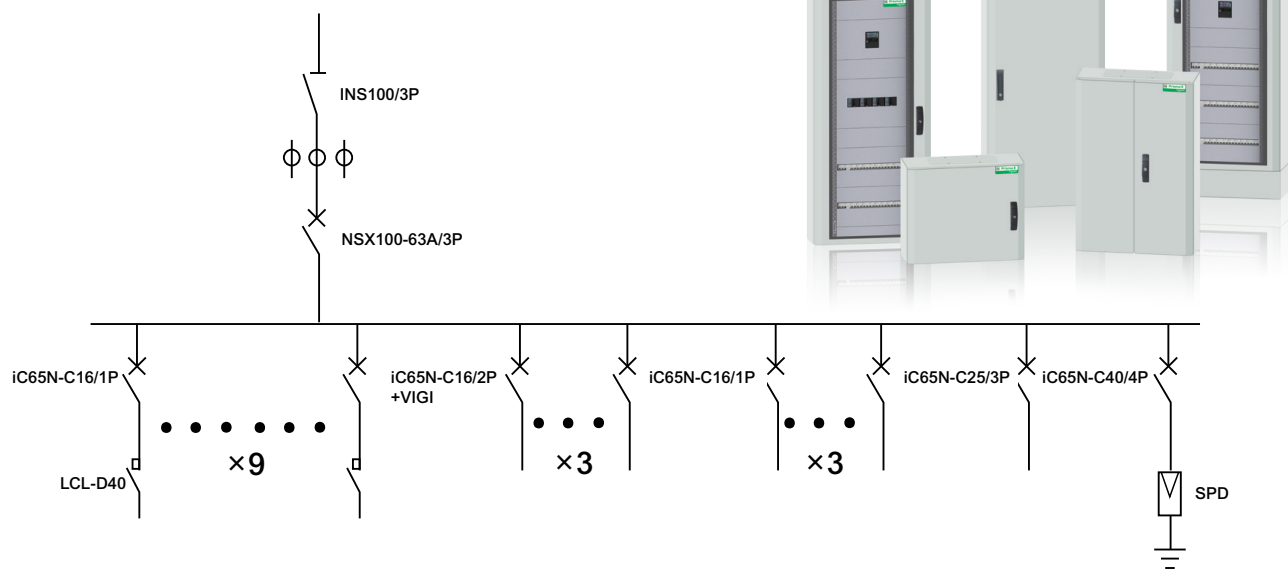
LSE66831A

提高设备可靠性



Prisma E结合施耐德电气元件组成完整的分配电系统解决方案，充分发挥元件功能，满足客户对安全，可靠，耐用，美观的需求。施耐德理解客户和行业需求及其差异性，并且充分考虑客户利益，为相关行业量身定制了分配电系统解决方案，广泛适用于工业、基础设施、公用及商用建筑等众多领域。

★ 普通照明箱（盘）-楼控接点控制



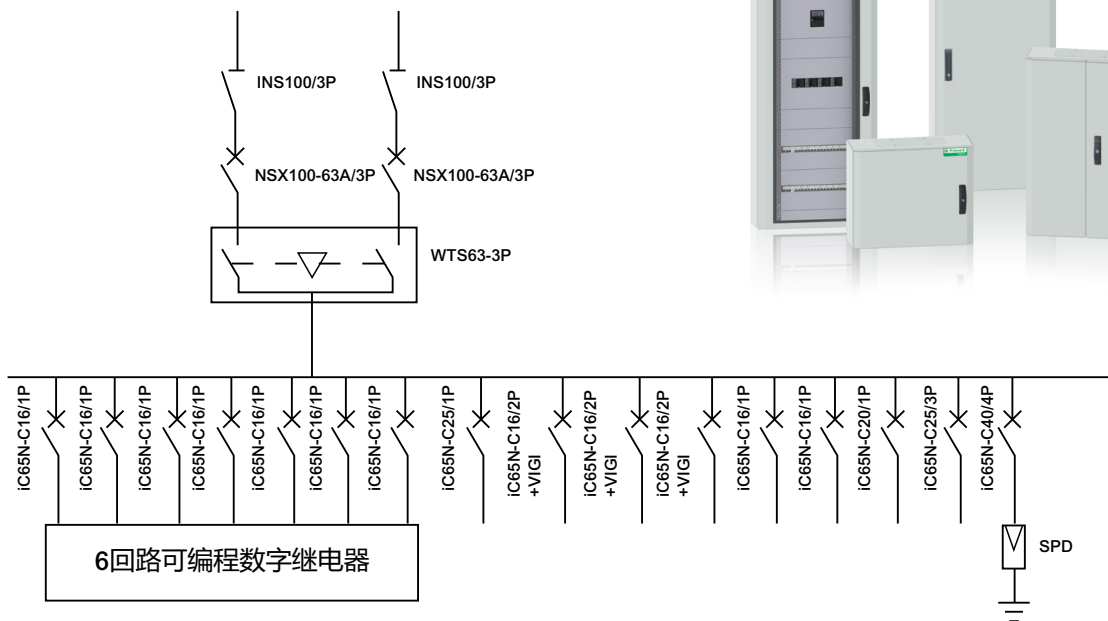
Prisma E-W600×H1300×D235-实心门/玻璃门/对开门
Prisma E-W600×H1850×D305-实心门/玻璃门/对开门



应用场合

- 酒店，餐馆，大型娱乐中心，度假村
- 办公楼（行政大楼，写字楼，银行，邮局，工厂办公楼）
- 商场，购物中心，超市
- 物流中心
- 工业厂房

★ 应急照明箱-带控制模块



Prisma E-W600×H1300×D235-实心门/玻璃门/对开门
Prisma E-W600×H1850×D305-实心门/玻璃门/对开门



应用场合

- 办文化设施（博物馆，影剧院，图书馆，展览馆，游乐园，公园）
- 科学教育设施（学校，科研部门）
- 体育设施（体育场、馆）



| 类型 | 物料号 | 描述 | 页码 |
|-----|-----------|----------------------------------|-------------|
| 柜体 | LSE66208A | IP30;IP40壳体 宽600 深235 高500 8M | C-3 |
| 柜体 | LSE66212A | IP30;IP40壳体 宽600 深235 高700 12M | C-3 |
| 柜体 | LSE66216A | IP30;IP40壳体 宽600 深235 高900 16M | C-3 |
| 柜体 | LSE66220A | IP30;IP40壳体 宽600 深235 高1100 20M | C-3 |
| 柜体 | LSE66224A | IP30;IP40壳体 宽600 深235 高1300 24M | A-14, C-3 |
| 柜体 | LSE66328A | IP30;IP40壳体 宽600 深305 高1650 28M | C-3 |
| 柜体 | LSE66332A | IP30;IP40壳体 宽600 深305 高1850 32M | C-3 |
| 柜体 | LSE66207A | IP31;IP41壳体宽600 深235 高500 8M | C-4 |
| 柜体 | LSE66211A | IP31;IP41壳体宽600 深235 高700 12M | C-4 |
| 柜体 | LSE66215A | IP31;IP41壳体宽600 深235 高900 16M | C-4 |
| 柜体 | LSE66219A | IP31;IP41壳体宽600 深235 高1100 20M | C-4 |
| 柜体 | LSE66223A | IP31;IP41壳体宽600 深235 高1300 24M | C-4 |
| 柜体 | LSE66227A | IP31;IP41壳体宽600 深305 高1650 28M | C-4 |
| 柜体 | LSE66231A | IP31;IP41壳体宽600 深305 高1850 32M | C-4 |
| 柜体 | LSE66258A | IP54壳体宽600 深235 高500 8M | C-5 |
| 柜体 | LSE66262A | IP54壳体宽600 深235 高700 12M | C-5 |
| 柜体 | LSE66266A | IP54壳体宽600 深235 高900 16M | C-5 |
| 柜体 | LSE66270A | IP54壳体宽600 深235 高1100 20M | C-5 |
| 柜体 | LSE66274A | IP54壳体宽600 深235 高1300 24M | C-5 |
| 柜体 | LSE66278A | IP54壳体宽600 深305 高1650 28M | C-5 |
| 柜体 | LSE66282A | IP54壳体宽600 深235 高1850 32M | C-5 |
| 柜体 | LSE66208F | IP30;IP40暗装壳体宽589 深178 高488 8M | C-6 |
| 柜体 | LSE66212F | IP30;IP40暗装壳体宽589 深178 高688 12M | C-6 |
| 柜体 | LSE66216F | IP30;IP40暗装壳体宽589 深178 高888 16M | C-6 |
| 柜体 | LSE66220F | IP30;IP40暗装壳体宽589 深178 高1088 20M | C-6 |
| 柜体 | LSE66224F | IP30;IP40暗装壳体宽589 深178 高1288 24M | C-6 |
| 实心门 | LSE66208P | IP30;IP31;IP40;IP41实心门8M | C-3 C-4 C-6 |
| 实心门 | LSE66212P | IP30;IP31;IP40;IP41实心门12M | C-3 C-4 C-6 |
| 实心门 | LSE66216P | IP30;IP31;IP40;IP41实心门16M | C-3 C-4 C-6 |
| 实心门 | LSE66220P | IP30;IP31;IP40;IP41实心门20M | C-3 C-4 C-6 |
| 实心门 | LSE66224P | IP30;IP31;IP40;IP41实心门24M | C-3 C-4 C-6 |
| 实心门 | LSE66228P | IP30;IP31;IP40;IP41实心门28M | C-3 C-4 C-6 |
| 实心门 | LSE66232P | IP30;IP31;IP40;IP41实心门32M | C-3 C-4 C-6 |
| 玻璃门 | LSE66209T | IP30;IP31;IP40;IP41玻璃门8M | C-3 C-4 C-6 |
| 玻璃门 | LSE66213T | IP30;IP31;IP40;IP41玻璃门12M | C-3 C-4 C-6 |
| 玻璃门 | LSE66217T | IP30;IP31;IP40;IP41玻璃门16M | C-3 C-4 C-6 |
| 玻璃门 | LSE66221T | IP30;IP31;IP40;IP41玻璃门20M | C-3 C-4 C-6 |
| 玻璃门 | LSE66225T | IP30;IP31;IP40;IP41玻璃门24M | C-3 C-4 C-6 |
| 玻璃门 | LSE66329T | IP30;IP31;IP40;IP41玻璃门28M | C-3 C-4 C-6 |
| 玻璃门 | LSE66333T | IP30;IP31;IP40;IP41玻璃门32M | C-3 C-4 C-6 |
| 对开门 | LSE66208D | IP30;IP31;IP40;IP41对开门8M | C-3 C-4 |

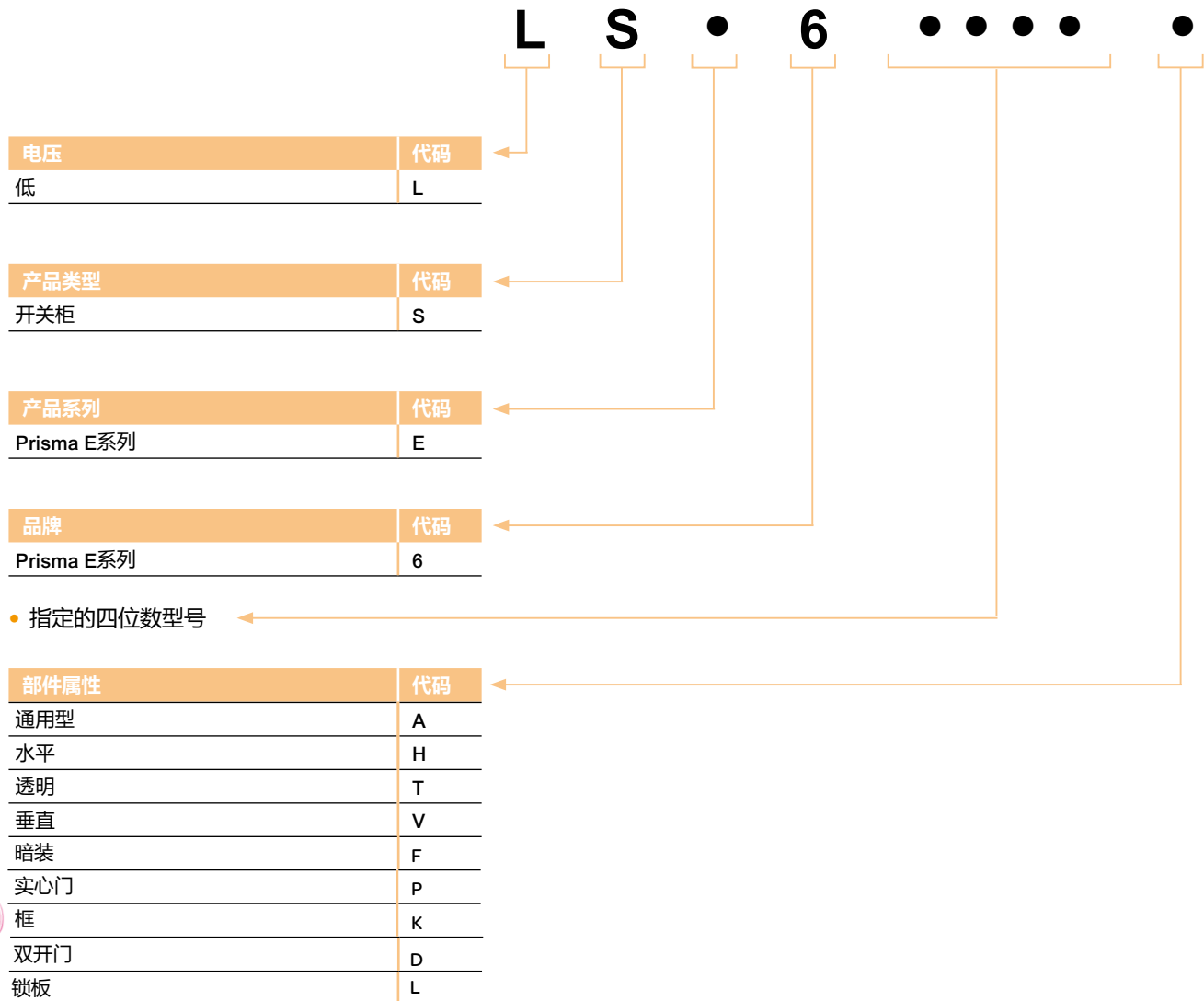
| 类型 | 物料号 | 描述 | 页码 |
|------|-----------|------------------------------|----------------|
| 对开门 | LSE66212D | IP30;IP31;IP40;IP41对开门12M | C-3 C-4 |
| 对开门 | LSE66216D | IP30;IP31;IP40;IP41对开门16M | C-3 C-4 |
| 对开门 | LSE66220D | IP30;IP31;IP40;IP41对开门20M | C-3 C-4 |
| 对开门 | LSE66224D | IP30;IP31;IP40;IP41对开门24M | C-3 C-4 |
| 实心门 | LSE66258P | IP54实心门8M | C-5 |
| 实心门 | LSE66262P | IP54实心门12M | C-5 |
| 实心门 | LSE66266P | IP54实心门16M | C-5 |
| 实心门 | LSE66270P | IP54实心门20M | C-5 |
| 实心门 | LSE66274P | IP54实心门24M | C-5 |
| 实心门 | LSE66278P | IP54实心门28M | C-5 |
| 实心门 | LSE66282P | IP54实心门32M | C-5 |
| 玻璃门 | LSE66259T | IP54玻璃门8M | C-5 |
| 玻璃门 | LSE66263T | IP54玻璃门12M | C-5 |
| 玻璃门 | LSE66267T | IP54玻璃门16M | C-5 |
| 玻璃门 | LSE66271T | IP54玻璃门20M | C-5 |
| 玻璃门 | LSE66275T | IP54玻璃门24M | C-5 |
| 玻璃门 | LSE66279T | IP54玻璃门28M | C-5 |
| 玻璃门 | LSE66283T | IP54玻璃门32M | C-5 |
| 暗装门框 | LSE66408F | 暗装门框(带前面板支架) 8M | C-6 |
| 暗装门框 | LSE66412F | 暗装门框(带前面板支架) 12M | C-6 |
| 暗装门框 | LSE66416F | 暗装门框(带前面板支架) 16M | C-6 |
| 暗装门框 | LSE66420F | 暗装门框(带前面板支架) 20M | C-6 |
| 暗装门框 | LSE66424F | 暗装门框(带前面板支架) 24M | C-6 |
| 暗装门框 | LSE66408K | 暗装门框(不带前面板支架) 8M | C-6 |
| 暗装门框 | LSE66412K | 暗装门框(不带前面板支架) 12M | C-6 |
| 暗装门框 | LSE66416K | 暗装门框(不带前面板支架) 16M | C-6 |
| 暗装门框 | LSE66420K | 暗装门框(不带前面板支架) 20M | C-6 |
| 暗装门框 | LSE66424K | 暗装门框(不带前面板支架) 24M | C-6 |
| 锁板件 | LSE66408L | IP30;IP31;IP40;IP41对开门锁板件8M | C-3 C-4 |
| 锁板件 | LSE66412L | IP30;IP31;IP40;IP41对开门锁板件12M | C-3 C-4 |
| 锁板件 | LSE66416L | IP30;IP31;IP40;IP41对开门锁板件16M | C-3 C-4 |
| 锁板件 | LSE66420L | IP30;IP31;IP40;IP41对开门锁板件20M | C-3 C-4 |
| 锁板件 | LSE66424L | IP30;IP31;IP40;IP41对开门锁板件24M | C-3 C-4 |
| 锁板件 | LSE66430L | IP30;IP31;IP40;IP41锁板件28/32M | C-3 C-4 |
| 锁板件 | LSE66466L | IP54门锁板件16M | C-5 |
| 锁板件 | LSE66470L | IP54门锁板件20M | C-5 |
| 锁板件 | LSE66474L | IP54门锁板件24M | C-5 |
| 锁板件 | LSE66478L | IP54门锁板件28M | C-5 |
| 锁板件 | LSE66482L | IP54门锁板件32M | C-5 |
| 安装板 | LSE66501A | 固定式模块化导轨 | A-14, B-8, B-9 |
| 安装板 | LSE66502A | 可调式模块化导轨 | B-8, B-9 |

| 类型 | 物料号 | 描述 | 页码 |
|--------|-----------|-----------------------------|---------------------|
| 安装板 | LSE66505V | NSE-NSX-INS-EZD630 垂直安装板 | A-14, B-4, B-6 |
| 安装板 | LSE66506H | NSE-NSX-INS250 水平安装板 | B-4, B-6 |
| 安装板 | LSE66507V | NSE-NSX-INS250 垂直安装板 | A-14, B-4, B-6 |
| 安装板 | LSE66515V | NSXm Toggle 垂直安装板组件 | B-5 |
| 安装板 | LSE66590V | WTS160安装板 | B-7 |
| 安装板 | LSE66591V | WTS250安装板 | B-7 |
| 安装板 | LSE66594A | WATSN(iC65,INT,NSX 3P)系列安装板 | B-7 |
| 安装板 | LSE66595A | WATSN A/B*/B/D系列NSX250安装板 | B-7 |
| 前面板 | LSE66701A | 模块化元件前面板 4M | A-14, B-8, B-9 |
| 前面板 | LSE66702A | 模块化元件前面板 3M | B-8, B-9 |
| 前面板 | LSE66703A | 模块化元件前面板 5M | B-8, B-9 |
| 前面板 | LSE66705V | NSX630 垂直安装前面板 | A-14, B-4 |
| 前面板 | LSE66706H | NSX250 水平安装前面板 | B-4 |
| 前面板 | LSE66707V | NSE-NSX-INS250 垂直安装前面板 | A-14, B-4 |
| 前面板 | LSE66739V | NSXm垂直安装前面板 | B-5 |
| 前面板 | LSE66721A | 实心前面板 1M | A-14, B-4/5/6/7/8/9 |
| 前面板 | LSE66722A | 实心前面板 2M | A-14, B-4/5/6/7/8/9 |
| 前面板 | LSE66723A | 实心前面板 3M | B-4, B-6, B-7, B-8 |
| 前面板 | LSE66724A | 实心前面板 4M | B-9 |
| 前面板 | LSE66726A | 实心前面板 6M | B-9 |
| 前面板 | LSE66808A | 前面板支架 8M | C-3, C-4, C-5 |
| 前面板 | LSE66812A | 前面板支架 12M | C-3, C-4, C-5 |
| 前面板 | LSE66816A | 前面板支架 16M | C-3, C-4, C-5 |
| 前面板 | LSE66820A | 前面板支架 20M | C-3, C-4, C-5 |
| 前面板 | LSE66824A | 前面板支架 24M | A-14, C-3, C-4, C-5 |
| 前面板 | LSE66833A | 前面板支架 28M | C-3, C-4, C-5 |
| 前面板 | LSE66834A | 前面板支架 32M | C-3, C-4, C-5 |
| 前面板 | LSE66827A | CVS630 垂直安装前面板 | B-6 |
| 前面板 | LSE66828A | CVS250 水平安装前面板 | B-6 |
| 前面板 | LSE66829A | CVS250 垂直安装前面板 | B-6 |
| 前面板 | LSE66790V | WTS 160A前面板 5M | B-7 |
| 前面板 | LSE66791V | WTS 250A前面板 7M | B-7 |
| 前面板 | LSE66794A | WATSN 4M(iC65)前面板 | B-7 |
| 前面板 | LSE66795A | WATSN 5M(INT,NSX)前面板 | B-7 |
| 其他柜体组件 | LSE66301A | 一组2 个起吊 / 固定环 | A-14, C-11 |
| 其他柜体组件 | LSE66830A | IP30;IP31;IP40;IP41门锁和商标 | C-11 |
| 其他柜体组件 | LSE66831A | 一组4个锁扣 | C-12 |
| 其他柜体组件 | LSE66832A | 一组4个28M和32M门锁附件 | C-12 |
| 其他柜体组件 | LSE66826A | IP40;IP41密封条 | C-11 |
| 其他柜体组件 | LSE66840A | IP54密封条 | C-11 |
| 其他柜体组件 | LSE66841A | 前面板铰链组件 | C-12 |



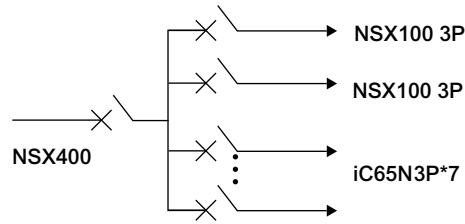
| 类型 | 物料号 | 描述 | 页码 |
|--------|-----------|----------------|------|
| 其他柜体组件 | LSE66830T | IP54门锁和商标 | C-11 |
| 安装板 | LSE66592V | WATSG160 以下安装板 | B-7 |
| 安装板 | LSE66593V | WATSG250以下安装板 | B-7 |
| 前面板 | LSE66792V | WATSG160 以下前面板 | B-7 |
| 前面板 | LSE66793V | WATSG250以下前面板 | B-7 |
| | | | |

订货号的组成



单线图实例

列出元件清单



订货步骤

提示：1 个模数 =50 mm

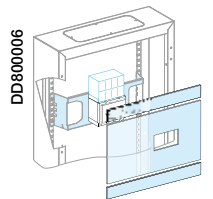
列出元件清单后，选择功能单元（断路器、模块化开关，等）。

1 对于进线开关，应确定：

- 所需垂直模数
- 安装板和前面板的订货号

确定进线开关和母排之间的连接

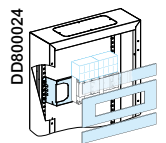
| 断路器 | 安装板 | 前面板 元件本体 | 进线 | 出线 | 垂直模数 |
|--------|-----------|-------------|-----------|-----------|------|
| NSX400 | LSE66505V | LSE66705V | LSE66721A | LSE66721A | 11 |



2 对于出线开关，应确定：

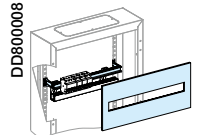
- 所需垂直模数
- 安装板和前面板的订货号

| 断路器 | 安装板 | 前面板 元件本体 | 进线 | 出线 | 垂直模数 |
|--------|-----------|-------------|----|-----------|------|
| NSX100 | LSE66507V | LSE66707V | | LSE66722A | 7 |



| 模块化 元件 | 导轨 | 前面板 | 进线 | 出线 | 垂直模数 |
|-------------------------|-----------|-----------|----|----|------|
| 1 排 iC65 ⁽¹⁾ | LSE66501A | LSE66701A | | - | 4 |

(1) 48 x 9 mm.



模数总计 = 22

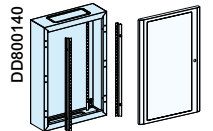
3 合计所需的总模数

匹配柜体的高度

24

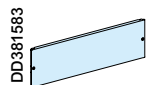
4 基于 IP 防护等级和总模数要求而选择柜体。

| 柜体 | 订货号 |
|-----------------------------------|-----------|
| IP30;IP40壳体宽600 深235 高1300 24M | LSE66224A |
| 玻璃门24M | LSE66225T |
| 前面板支架24M | LSE66824A |



5 如果元件并未装满柜体模数，则需要订购额外的前面板

| 实心前面板 | 订货号 |
|-------------|-----------|
| 24-22=2 个模数 | LSE66722A |

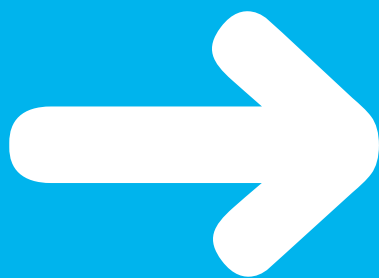


6 确定常用附件：

| 描述 | 订货号 |
|--------------------------|----------------|
| 一组 2 个吊环 / 固定环 | 2xLSE66301A |
| IP30;IP31;IP40;IP41门锁和商标 | LSE66830A |
| 一组4个锁扣 | 0.25xLSE66831A |

Functional units

功能单元



功能单元

描述

B-2

630A以下的功能单元描述

B-2

选型表

B-4

Compact NSX 100至630 A

B-4

Compact NSXm

B-5

Easypact CVS 100至630A

B-6



自动转换开关设备 32至250 A

B-7

模块化元件 Multi9, Acti9, INS40/160

B-8

其它元件

B-9

预留空间和附件

B-9

630A以下降容表

B-10

630A以下铜排方案

B-11

该功能单元在IEC61439.1标准中的定义如下：

“成套设备的一个部分,由所有电气和机械部分组成。”

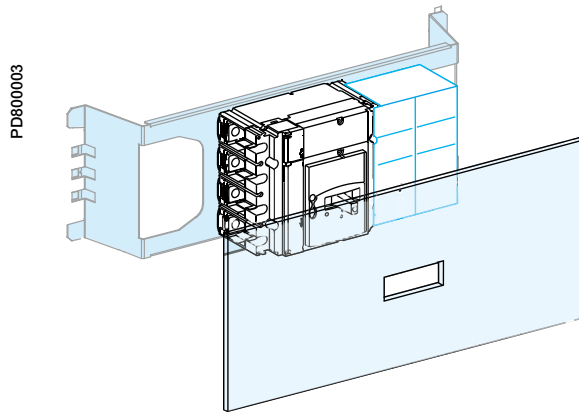
每个元件都是功能单元的一部分，包括：

- 用于设备安装的专用安装板
- 阻止直接接触带电部件的前面板
- 设备连接或配电解决方案
- 辅助线缆的现场连接和布线系统

功能单元均为模块化设计，并经过优化，在柜内沿垂直方向依次排列。系统包括了用于功能单元安装，供电和现场连接所需要的所有部件。

Prisma E功能单元的部件根据元件的特性进行了设计和测试。

功能单元的设计保证了设备运行的可靠性和人员的安全性。

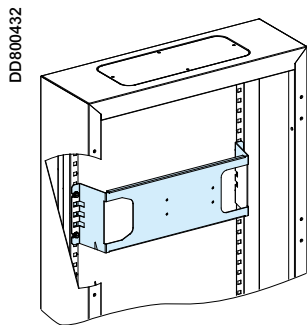


安装板

元件安装在安装板上。安装板占据的空间与设备尺寸相匹配，可实现柜内最优化的空间占有量。

Prisma E为额定电流在630A以下的设备提供了各种类型的安装板：

- Compact NSX
- Compact NSXm
- Easypact CVS
- 模块化元件
- 自动转换开关设备32至250A

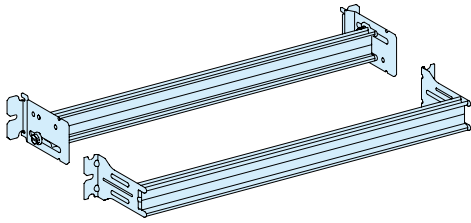


安装板通过特殊设计的卡片和自攻螺钉固定在壳体的立柱上，可从柜前直接安装，可保证外露的导电部件之间的电气连续性。

安装板上有用于拉紧电缆和辅助连接线的开槽。

模块化导轨

DD800123



模块化导轨采用对称结构，由高强度铝合金材料制成。导轨通过特殊设计的卡片和自攻螺钉固定在壳体的立柱上，可确保裸露导电部件的电气连续性。支架端头超出导轨边缘，可用于协助固定模块化元件。

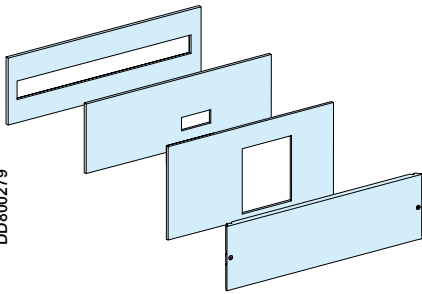
不同类型的导轨：

- 固定式模块化导轨
- 可调式模块化导轨

导轨可配装元件、模数化配电模块、接触器、变压器、各种辅助设备和接线端、以及所有电缆走线附件 - 诸如电缆扎带和线槽支架、以及接地中性母排的支架。

前面板

DD800279



为了提高安全性，这些前面板仅允许操作人员接触元件的控制和设置部分，它能够确保实现IP_{xx}B防护等级。每种设备都带有各自的前面板，这些前面板带有匹配的开孔。

Prisma E向630A以下的每种元件都提供了各种类型的前面板：

- Compact NSX
- Compact NSXm
- Easypact CVS
- 模块化元件等
- 自动转换开关设备32至250A

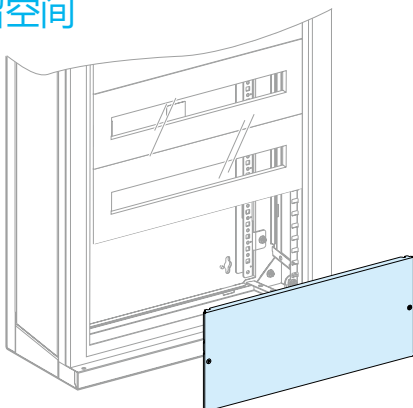
各种不同的前面板为RAL7035 (工业灰)。

前面板通过特殊设计的卡片和自攻螺钉固定在前面板支架上，卡片和自攻螺钉的设计可以保证裸露导电部件的电气连续性。

前面板支架通过螺钉固定在壳体上，并允许用户通过拆卸前面板支架从而实现前面板的整体安装和拆卸。

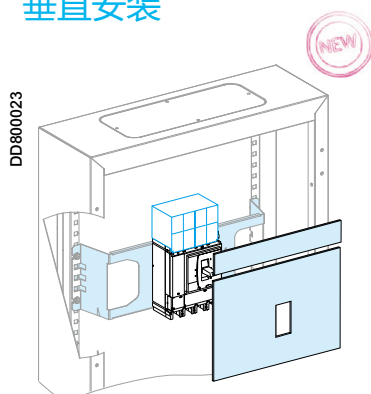
预留空间

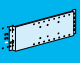



DD800465



本目录中提供的实心前面板能够覆盖预留区域。

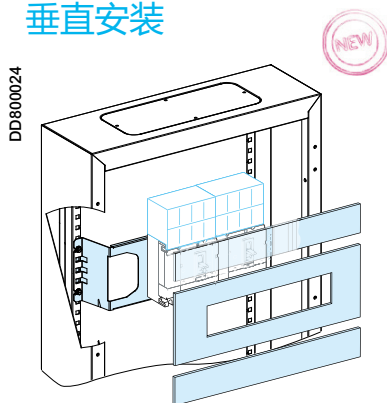
垂直安装

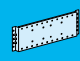




| 断路器 | 连接方式 | 安装方式 | 每行可安装元件数量 | 垂直模数 (1模 = 50mm) | 安装板  DD800178 | 前面板 | | |
|--------|------|------|-----------|------------------|--|--|--|--|
| | | | | | | 元件本体  DD800179 | 进线  DD800180 | 出线  DD800181 |
| NSX400 | 电缆 | V | 1 | 11 | LSE66505V | LSE66705V | LSE66721A | LSE66721A |
| | 铜排 | V | 1 | 10 | LSE66505V | LSE66705V | LSE66721A | / |
| NSX630 | 电缆 | V | 1 | 14 | LSE66505V | LSE66705V | LSE66722A | LSE66723A |
| | 铜排 | V | 1 | 11 | LSE66505V | LSE66705V | LSE66722A | / |

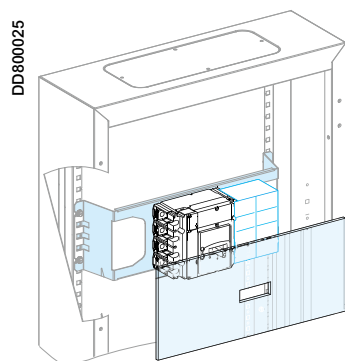
注：暗装箱不能装NSX/CVS400/630开关。





垂直安装



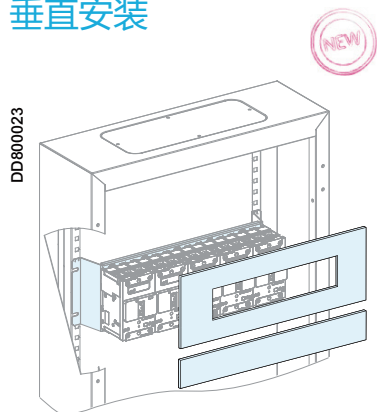
| 断路器 | 连接方式 | 安装方式 | 每行可安装元件数量 | 垂直模数 (1模 = 50mm) | 安装板  DD800178 | 前面板 | | |
|------------|------|------|---------------|------------------|---|---|---|---|
| | | | | | | 元件本体  DD800179 | 进线  DD800180 | 出线  DD800181 |
| NSX100/160 | 电缆 | V | 3×4P或 4×3P | 7 | LSE66507V | LSE66707V | / | LSE66722A |
| | 铜排 | V | 3×4P或 4×3P | 9 | LSE66507V | LSE66707V | LSE66724A | LSE66722A |
| NSX250 | 电缆 | V | 3×4P或 4×3P | 9 | LSE66507V | LSE66707V | LSE66722A | LSE66722A |
| | 铜排 | V | 3×4P或 4×3P | 11 | LSE66507V | LSE66707V | LSE66724A | LSE66722A |

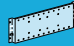



水平安装



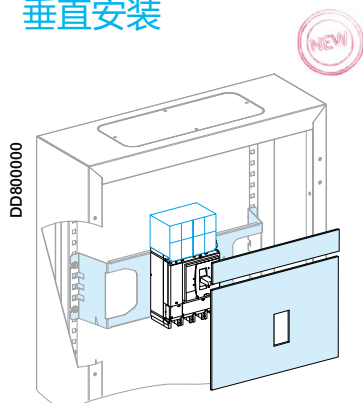
| 断路器 | 安装方式 | 每行可安装元件数量 | 垂直模数 (1模 = 50mm) | 安装板  DD800182 | 前面板 | | |
|------------|------|-----------|------------------|--|--|--|--|
| | | | | | 元件本体  DD800179 | 进线  DD800180 | 出线  DD800181 |
| NSX100/160 | H | 1 | 5 | LSE66506H | LSE66706H | LSE66721A | / |
| NSX250 | H | 1 | 8 | LSE66506H | LSE66706H | LSE66722A | LSE66722A |

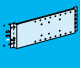



垂直安装



| 断路器 | 连接方式 | 安装方式 | 每行可安装元件数量 | 垂直模数 (1模 = 50mm) | 安装板  DD800178 | 前面板 | | |
|------|------|------|---------------|---------------------|--|--|--|--|
| | | | | | | 元件本体  DD800179 | 进线  DD800180 | 出线  DD800181 |
| NSXm | 电缆 | V | 4x4P或 5x3P | 7 | LSE66515V | LSE66739V | / | LSE66722A |
| | 铜排 | V | 3x4P或 4x3P | 11 | LSE66515V | LSE66739V | LSE66724A | LSE66722A |

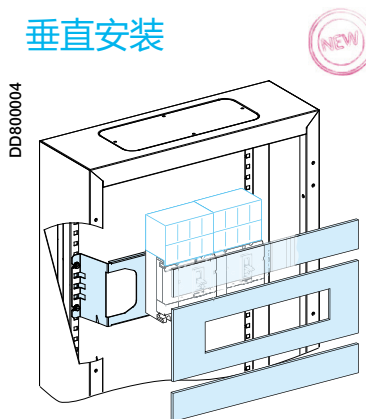
垂直安装



| 断路器 | 连接方式 | 安装方式 | 每行可安装元件数量 | 垂直模数 (1模 = 50mm) | 安装板  DD800178 | 前面板 | | |
|--------|------|------|-----------|------------------|---|---|---|---|
| | | | | | | 元件本体  DD800179 | 进线  DD800180 | 出线  DD800181 |
| CVS400 | 电缆 | V | 1 | 11 | LSE66505V | LSE66827V | LSE66721A | LSE66721A |
| | 铜排 | V | 1 | 10 | LSE66505V | LSE66827V | LSE66721A | / |
| CVS630 | 电缆 | V | 1 | 14 | LSE66505V | LSE66827V | LSE66722A | LSE66723A |
| | 铜排 | V | 1 | 11 | LSE66505V | LSE66827V | LSE66722A | / |

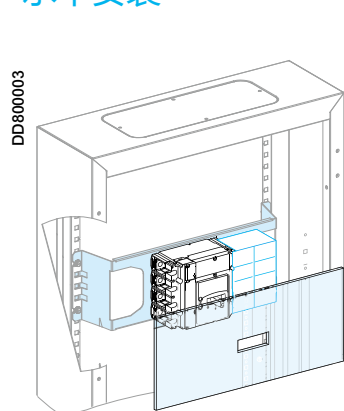
注：暗装箱不能装NSX/CVS400/630开关。





垂直安装



| 断路器 | 连接方式 | 安装方式 | 每行可安装元件数量 | 垂直模数 (1模 = 50mm) | 安装板  DD800178 | 前面板 | | |
|------------|------|------|-----------|------------------|---|--|--|--|
| | | | | | | 元件本体  DD800179 | 进线  DD800180 | 出线  DD800181 |
| CVS100/160 | 电缆 | V | 3×4P或4×3P | 7 | LSE66507V | LSE66829V | / | LSE66722A |
| | 铜排 | V | 3×4P或4×3P | 11 | LSE66507V | LSE66829V | LSE66724A | LSE66722A |
| CVS250 | 电缆 | V | 3×4P或4×3P | 9 | LSE66507V | LSE66829V | LSE66722A | LSE66722A |
| | 铜排 | V | 3×4P或4×3P | 11 | LSE66507V | LSE66829V | LSE66724A | LSE66722A |

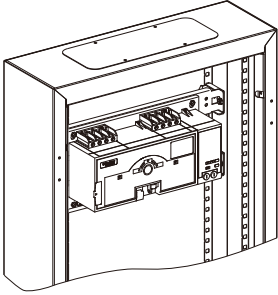
水平安装




| 断路器 | 安装方式 | 每行可安装元件数量 | 垂直模数 (1模 = 50mm) | 安装板  DD800182 | 前面板 | | |
|------------|------|-----------|------------------|---|---|---|---|
| | | | | | 元件本体  DD800179 | 进线  DD800180 | 出线  DD800181 |
| CVS100/160 | H | 1 | 5 | LSE66506H | LSE66828A | LSE66721A | / |
| CVS250 | H | 1 | 8 | LSE66506H | LSE66828A | LSE66722A | LSE66722A |



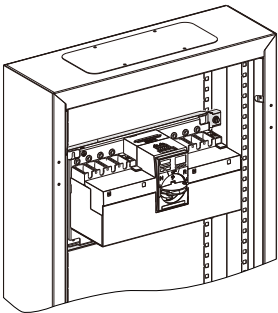
垂直安装







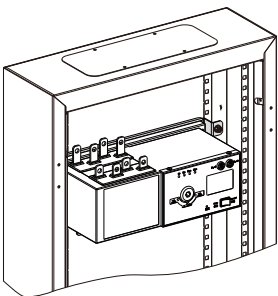
| 断路器 | 控制单元型号 | 连接方式 | 极数 (P) | 垂直模数 (1模 = 50mm) | 安装板  DD800178 | 前面板 | | |
|---------------------------------|----------|------|--------|------------------|--|--|--|--|
| | | | | | | 元件本体  DD800179 | 进线  DD800180 | 出线 ¹⁾  DD800181 |
| WATSN-63 CB IC65 | A/B/D | 电缆 | 2/3/4P | 8 | LSE66594A | LSE66794A | LSE66721A | LSE66723A |
| WATSN-(32-100)(3P/4P) PC INT | A/B/B*/D | 电缆 | 3/4P | 8 | LSE66594A | LSE66795A* | / | LSE66723A |
| WATSN-(100-250) PC NSX-NA | A/B*/D | 电缆 | 3P | 10 | LSE66594A | LSE66795A* | LSE66722A | LSE66723A |
| | | | 4P | | LSE66595A | | | |
| WATSN-(100-250) CB NSX F/N/H | A/B*/D | 电缆 | 3P | 10 | LSE66594A | LSE66795A* | LSE66722A | LSE66723A |
| | | | 4P | | LSE66595A | | | |
| WATSN-(100-250) PC NSX-NA | B | 电缆 | 3P | 10 | LSE66595A | LSE66795A* | LSE66722A | LSE66723A |
| WATSN-(100-250) CB NSX F/N/H | B | 电缆 | 3P | 10 | LSE66595A | LSE66795A* | LSE66722A | LSE66723A |

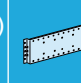



注: *LSE66795A需要客户根据所选INT或NSX系列开关自行开孔;

垂直安装



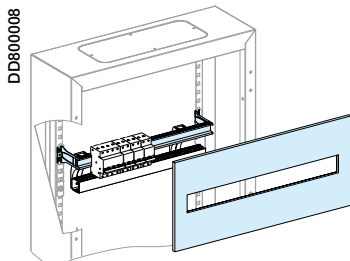
| 断路器 | 控制单元型号 | 连接方式 | 极数 (P) | 垂直模数 (1模 = 50mm) | 安装板  DD800178 | 前面板 | | |
|-------------|---------|------|--------|------------------|--|--|--|--|
| | | | | | | 元件本体  DD800179 | 进线  DD800180 | 出线 ¹⁾  DD800181 |
| WTS 32/63 | A/B/D/H | 电缆 | 3/4P | 8 | LSE66590V | LSE66790V | / | LSE66723A |
| WTS 100/160 | A/B/D/H | 电缆 | 3/4P | 8 | LSE66590V | LSE66790V | / | LSE66723A |
| WTS 250 | A/B/D/H | 电缆 | 3/4P | 10 | LSE66591V | LSE66791V | / | LSE66723A |



| 断路器 | 控制单元型号 | 连接方式 | 极数 (P) | 垂直模数 (1模 = 50mm) | 安装板  DD800178 | 前面板 | | |
|---------------|---------|------|--------|------------------|--|--|--|--|
| | | | | | | 元件本体  DD800179 | 进线  DD800180 | 出线 ¹⁾  DD800181 |
| WATSG 32/63 | A/B/C/D | 电缆 | 3/4P | 8 | LSE66592V | LSE66792V | / | LSE66723A |
| WATSG 100/160 | A/B/C/D | 电缆 | 3/4P | 8 | LSE66592V | LSE66792V | / | LSE66723A |
| WATSG 250 | A/B/C/D | 电缆 | 3/4P | 10 | LSE66593V | LSE66793V | / | LSE66723A |

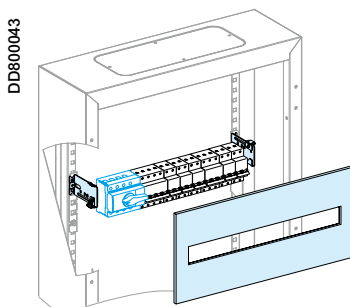
注: 1) 在转换开关设备的下游预留了3模空间, 包含了出线接线和控制单元的安装, 控制单元的安装开孔尺寸请参考WTS/WATSN/WATSG系列样本.

垂直安装



| 断路器 | 安装方式 | 每行可安装元件数量 | 垂直模数 (1模 = 50mm) | 模块化元件导轨 ⁽¹⁾  DD800040 | 前面板 |
|-----------------------------|------|-----------|---------------------|--|--|
| | | | | | 元件本体  DD800186 |
| Multi9 < 40A Acti9 < 40A | V | 48×9mm | 3 | LSE66501A | LSE66702A |
| Multi9 ≥ 40A Acti9 ≥ 40A | V | 48×9mm | 4 | LSE66501A | LSE66701A |
| NG125 C120 | V | 48×9mm | 5 | LSE66502A | LSE66703A |

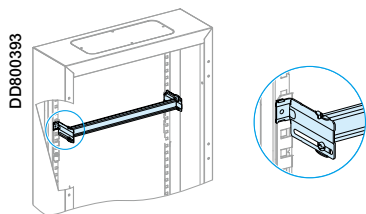
垂直安装



| 断路器 | 安装方式 | 每行可安装元件数量 | 垂直模数 (1模 = 50mm) | 模块化元件导轨 ⁽¹⁾  DD800039 | 前面板 |
|--------------------|------|-----------|---------------------|--|--|
| | | | | | 元件本体  DD800186 |
| INS 40/63/80 | V | 48×9mm | 4 | LSE66502A | LSE66701A |
| INS 100/125/160 | V | 48×9mm | 5 | LSE66502A | LSE66703A |

注意：

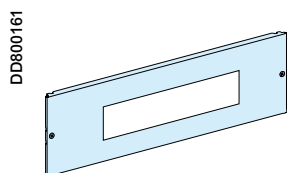
(1) 模块化导轨可安装：48个Multi9模数(每个Multi9模数 = mm)。



可调式模块化导轨(LSE66502A)

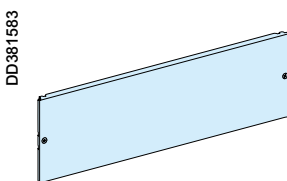
| 名称 | 前面板后部深度 (mm) | 可用长度 (mm) | 订货号 |
|----------|--------------|-----------|-----------|
| 可调式模块化导轨 | 49 至 93 | 432 | LSE66502A |
| 固定式模块化导轨 | 49 | 432 | LSE66501A |

模块化元件的开孔前面板



| 名称 | 垂直模数 (1个模数=50 mm) | 订货号 |
|-----------|-------------------|-----------|
| 模块化元件的前面板 | 3 | LSE66702A |
| | 4 | LSE66701A |
| | 5 | LSE66703A |

实心前面板



| 名称 | 垂直模数(1个模数=50 mm) | 订货号 |
|-------|------------------|-----------|
| 实心前面板 | 1 | LSE66721A |
| | 2 | LSE66722A |
| | 3 | LSE66723A |
| | 4 | LSE66724A |
| | 5 | LSE66725A |
| | 6 | LSE66726A |



Compact NSX100至NSX630

| 环境温度 断路器规格 | 25°C | 30°C | 35°C | 40°C | 45°C | 50°C |
|-----------------------|------|------|------|------|------|------|
| IP ≤ 54 | | | | | | |
| NSX100 | 100 | 97.5 | 95 | 92.5 | 90 | 85 |
| NSX160 | 156 | 152 | 147 | 144 | 140 | 136 |
| NSX250 | 240 | 230 | 225 | 215 | 208 | 200 |
| NSX400 | 400 | 400 | 400 | 400 | 380 | 365 |
| NSX630 ⁽¹⁾ | 590 | 570 | 550 | 530 | 510 | 490 |
| NSX630 ⁽²⁾ | 610 | 595 | 575 | 560 | 545 | 528 |

Compact CVS100至CVS630

| 环境温度 断路器规格 | 25°C | 30°C | 35°C | 40°C | 45°C | 50°C |
|-----------------------|------|------|------|------|------|------|
| IP ≤ 54 | | | | | | |
| CVS100 | 97.5 | 95 | 92.5 | 90 | 85 | 80 |
| CVS160 | 156 | 152 | 147 | 144 | 140 | 136 |
| CVS250 | 240 | 230 | 225 | 215 | 208 | 200 |
| CVS400 | 395 | 380 | 370 | 355 | 340 | 330 |
| CVS630 ⁽¹⁾ | 520 | 500 | 480 | 465 | 445 | 430 |
| CVS630 ⁽²⁾ | 535 | 520 | 504 | 490 | 475 | 460 |

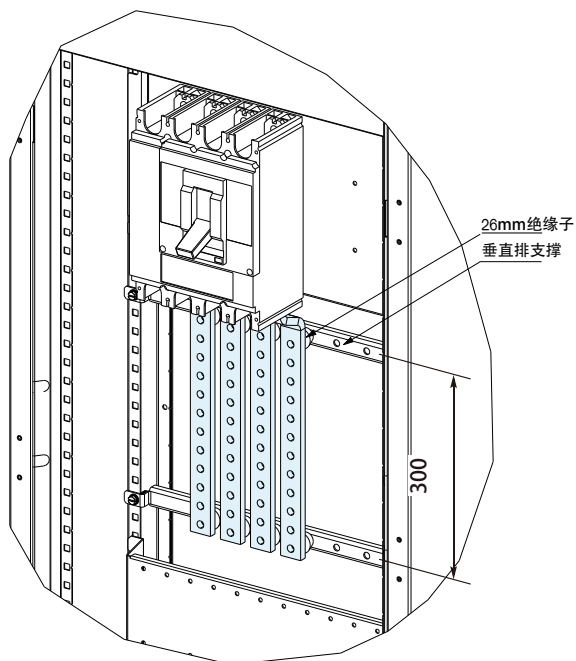
Compact NSXm25至NSXm160

| 环境温度 断路器规格 | 25°C | 30°C | 35°C | 40°C | 45°C | 50°C |
|---------------|------|------|------|------|------|------|
| IP ≤ 54 | | | | | | |
| NSXm25 | 25 | 24 | 24 | 23 | 23 | 22 |
| NSXm63 | 63 | 61 | 60 | 58 | 56 | 54 |
| NSXm100 | 100 | 98 | 95 | 92 | 88 | 85 |
| NSXm160 | 155 | 149 | 144 | 139 | 133 | 126 |

(1) 进线断路器客户端连接使用105°C 电缆;

(2) 进线断路器客户端连接使用125°C 电缆.

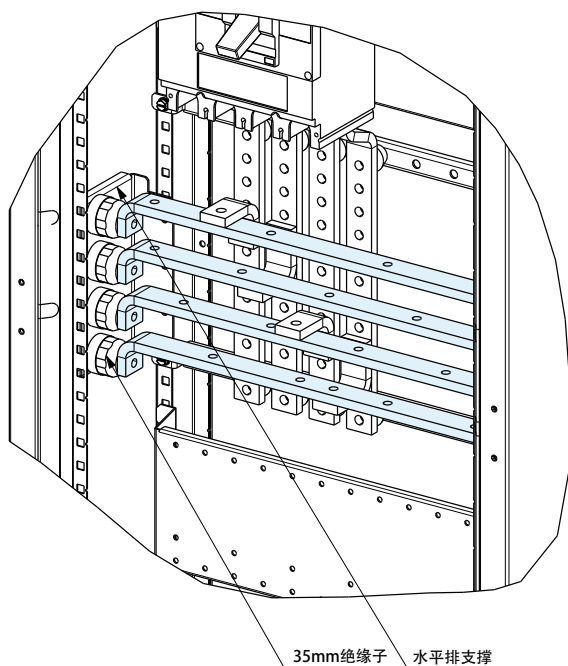
进线垂直排



| 进线开关 | 垂直排规格(mm) | 支撑间距(mm) | 2D图号 |
|------------|-----------|----------|---------------------------|
| NSX/CVS630 | 30 x10 | 300 | PHA6205501 ⁽¹⁾ |
| NSX/CVS400 | 30 x6 | 300 | NA |
| NSX/CVS250 | 20 x5 | 300 | NA |
| NSX/CVS160 | 15 x5 | 300 | NA |

注：(1)进线开关NSX630 4P+出线开关3 x NSX250 4P 垂直排方案.

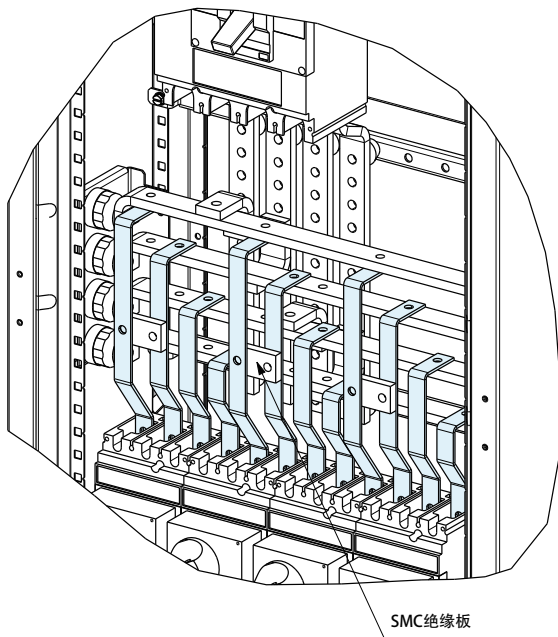
水平排



| 进线开关 | 水平排规格(mm) | 2D图号 |
|------------|-----------|---------------------------|
| NSX/CVS630 | 30 x10 | PHA6206201 ⁽²⁾ |
| NSX/CVS400 | 30 x6 | NA |

注：(2)进线开关NSX630 4P+出线开关3 x NSX250 4P 垂直排方案.

连接排

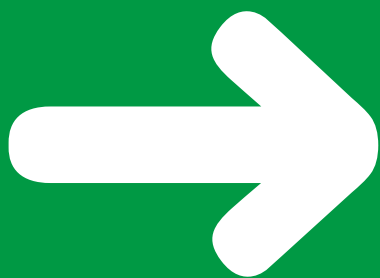


| 进线开关 | 刚性铜排规格 (mm) | 软铜排规格 (mm) | 电缆规格 (mm ²) | 参考2D图号 |
|---------|-------------|------------|-------------------------|---------------------------|
| NSX100 | 20 x 3 | 20 x 3 | 50 | NA |
| NSX160 | 20 x 3 | 20 x 3 | 95 | NA |
| NSX250 | 20 x 3 | 20 x 3 | 120 | PHA6206701 ⁽³⁾ |
| NSXm100 | 15x 5 | 15x 5 | 50 | NA |
| NSxm160 | 15x 5 | 15x 5 | 95 | NA |

注：(3)进线开关NSX630 4P+出线开关3 x NSX250 4P 垂直排方案.

Enclosures

柜体



柜体

630A以下柜体

C-2

描述

C-2

IP30/40明装柜体选型表

C-3

IP31/41明装柜体选型表

C-4

IP54明装柜体选型表

C-5

IP30/40暗装柜体选型表

C-6

IP30/40明装柜体尺寸

C-7

IP31/41明装柜体尺寸

C-8

IP54明装柜体尺寸

C-9

IP30/40暗装柜体尺寸

C-10

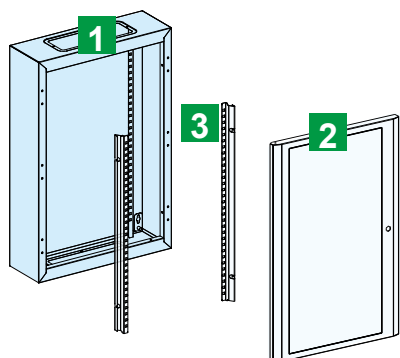
柜体附件

C-11

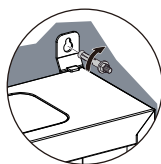
C-11

C-12

1 柜体



- 柜体尺寸可根据所装开关、连接方法、定位情况和要求的预留空间而确定
- 安装底板上垂直高度每25mm的模数孔可以简化模数计算
- 柜体宽600mm，用于功能单元和母线安装
- 除IP54及暗装柜体外，顶部和底部均带有可拆卸的进线板，进线板已安装在柜体上，可根据需要自行拆卸和开孔
- 8至24M柜体的分为明装柜和暗装柜；明装时可使用柜后的预制敲落孔或使用固定环（2组）进行安装；暗装柜体建议墙体预留深度为不小于160mm
- 28和32M柜体为落地挂墙柜，柜体本身带有150mm的底座；底座上留有 $\phi 9$ 的孔，可用M8的螺栓和地面或基座固定；且使用柜后上端留有的预制敲落孔或使用固定环（1组）进行安装，避免柜体的倾倒



2 门

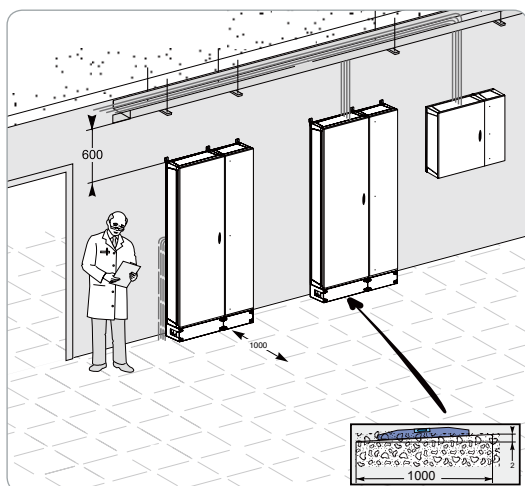


- 实心 and 玻璃门可以反向安装，并可快速、简易的实现柜门左开或右开安装
- 对开门分为左开门和右开门，不可互换安装。
- 宽600mm的柜门带有把手锁，需要使用钥匙开启和锁闭

3 前面板支架

- 前面板支架可根据需要单独选配，在完成设备安装和布线后，可以在前面板支架上安装所有前面板
- 前面板支架可同安装的所有前面板一起拆除，从而实现快速、直接的对元件设备进行维护 and 操作

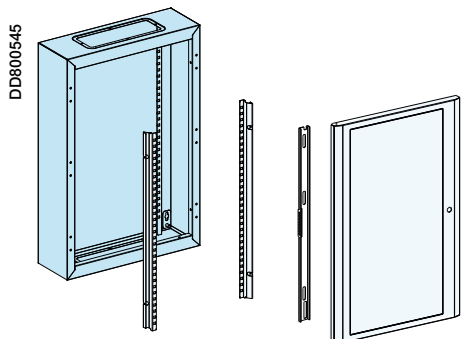
现场准备信息



现场安装示意图

- 安装现场必须清洁，地面必须平整，满足倾斜度要求（ $\leq 2\text{mm/m}$ ）。墙面必须平整，不超过 $\pm 6\text{mm/m}$
- 开关柜前方至少要有1000mm的空间，以便能够完全打开门
- 根据要拆卸元件的方向来安装门
- 在开关柜上方应至少有500 mm（建议600 mm）的空间，以便电缆接入

Prisma E柜体



■ 必选
■ 可选

| 总体深度 (mm) | 模数 (1个模数 = 50 mm) | 总体高度 (mm) | 柜体 | 实心门 or 玻璃门 or 对开门 | 锁板件 ⁽²⁾ or 对开门锁板件 ⁽²⁾ | 锁和商标 | 前面板支架 ⁽¹⁾ |
|-----------|-------------------|-----------|-----------|-------------------------------|---|-----------|----------------------|
| 235 | 8 | 500 | LSE66208A | LSE66208P LSE66209T LSE66208D | / LSE66408L | LSE66830A | LSE66808A |
| | 12 | 700 | LSE66212A | LSE66212P LSE66213T LSE66212D | / LSE66412L | LSE66830A | LSE66812A |
| | 16 | 900 | LSE66216A | LSE66216P LSE66217T LSE66216D | / LSE66416L | LSE66830A | LSE66816A |
| | 20 | 1100 | LSE66220A | LSE66220P LSE66221T LSE66220D | / LSE66420L | LSE66830A | LSE66820A |
| | 24 | 1300 | LSE66224A | LSE66224P LSE66225T LSE66224D | / LSE66424L | LSE66830A | LSE66824A |
| 305 | 28 | 1650 | LSE66328A | LSE66228P LSE66329T / | LSE66430L / | LSE66830A | LSE66833A |
| | 32 | 1850 | LSE66332A | LSE66232P LSE66333T / | LSE66430L / | LSE66830A | LSE66834A |

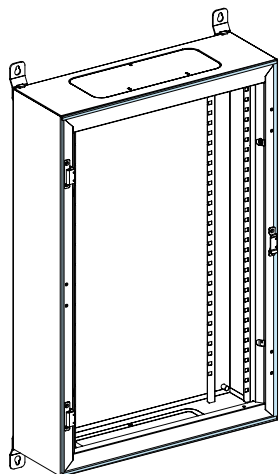


柜体

(1)当选用前面板方案时，需选择前面板支架。

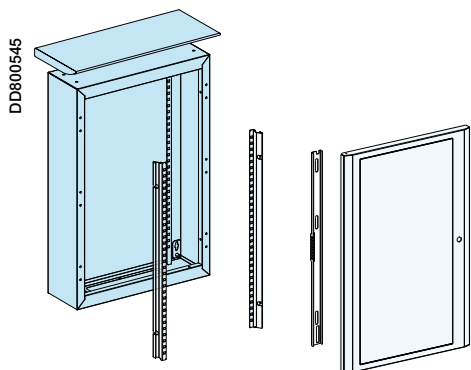
(2)当选择锁板件时，需要增加选择1个齿轮件和3个轴套零件，物料号：LSE66832A（内含4个齿轮和12个轴套零件），反之需选择1个锁扣，物料号：LSE66831A（内含4个锁扣）。

IP40方案



在IP30方案的基础上，在柜体底箱上粘贴密封条LSE66826A，即可达到IP40等级。密封条的粘贴方式按照《IP30,IP31,IP40,IP41明装柜装配指南》进行。

Prisma E柜体



 必选
 可选

| 总体深度 (mm) | 模数 (1个模数 = 50 mm) | 总体高度 (mm) |  柜体 | | | |  锁板件 ²⁾ or  对开门 锁板件 ²⁾ | |  锁和商标 |  前面板支架 ¹⁾ |
|--------------|-------------------------|--------------|--|-----------|-----------|-----------|---|-----------|--|---|
| | | | 实心门 | or 玻璃门 | or 对开门 | DD380623 | | | | |
| 235 | 8 | 500 | LSE66207A | LSE66208P | LSE66209T | LSE66208D | / | LSE66408L | LSE66830A | LSE66808A |
| | 12 | 700 | LSE66211A | LSE66212P | LSE66213T | LSE66212D | / | LSE66412L | LSE66830A | LSE66812A |
| | 16 | 900 | LSE66215A | LSE66216P | LSE66217T | LSE66216D | / | LSE66416L | LSE66830A | LSE66816A |
| | 20 | 1100 | LSE66219A | LSE66220P | LSE66221T | LSE66220D | / | LSE66420L | LSE66830A | LSE66820A |
| | 24 | 1300 | LSE66223A | LSE66224P | LSE66225T | LSE66224D | / | LSE66424L | LSE66830A | LSE66824A |
| 305 | 28 | 1650 | LSE66227A | LSE66228P | LSE66329T | / | LSE66430L | / | LSE66830A | LSE66833A |
| | 32 | 1850 | LSE66231A | LSE66232P | LSE66333T | / | LSE66430L | / | LSE66830A | LSE66834A |

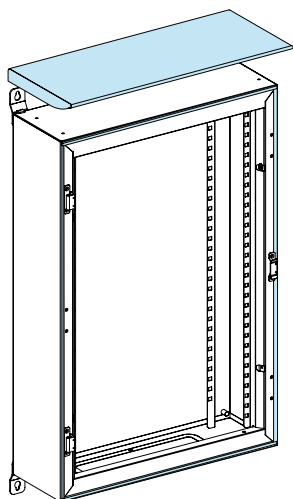
柜体

(1)当选用前面板方案时，需选择前面板支架。

(2)当选择锁板件时，需要增加选择1个齿轮件和3个轴套零件，物料号：LSE66832A（内含4个齿轮和12个轴套零件），反之需增加选择1个锁扣，物料号：LSE66831A（内含4个锁扣）。

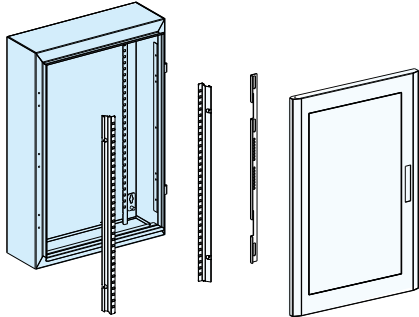
IP41方案

在IP31方案的基础上，在柜体底箱上粘贴密封条LSE66826A，即可达到IP41等级。
密封条的粘贴方式按照《IP30,IP31,IP40,IP41明装柜装配指南》进行。

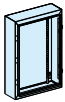

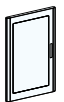







Prisma E柜体



■ 必选
■ 可选

| 总体深度 (mm) | 模数 (1个模数 = 50 mm) | 总体高度 (mm) |  |  |  |  |  |  |
|--------------|-------------------------|--------------|---|---|---|---|---|---|
| | | | 柜体 | 实心门 or 玻璃门 | 锁板件 ⁽²⁾ | 前面板支架 ⁽¹⁾ | | |
| 235 | 8 | 500 | LSE66258A | LSE66258P | LSE66258T | / | LSE66830T | LSE66808A |
| | 12 | 700 | LSE66262A | LSE66262P | LSE66262T | / | LSE66830T | LSE66812A |
| | 16 | 900 | LSE66266A | LSE66266P | LSE66266T | LSE66466L | LSE66830T | LSE66816A |
| | 20 | 1100 | LSE66270A | LSE66270P | LSE66270T | LSE66470L | LSE66830T | LSE66820A |
| | 24 | 1300 | LSE66274A | LSE66274P | LSE66274T | LSE66474L | LSE66830T | LSE66824A |
| 305 | 28 | 1650 | LSE66278A | LSE66278P | LSE66278T | LSE66478L | LSE66830T | LSE66833A |
| | 32 | 1850 | LSE66282A | LSE66282P | LSE66282T | LSE66482L | LSE66830T | LSE66834A |

(1)当选用前面板方案时，需选择前面板支架。

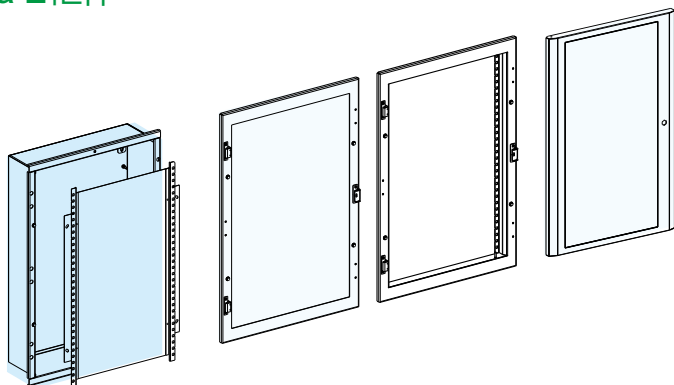
(2)当选择锁板件时，需要增加选择1个齿轮件和3个轴套零件，物料号：LSE66832A（内含4个齿轮和12个轴套零件）。

注：IP54柜体的柜门内侧需要贴IP54密封条LSE66840A，具体粘贴位参考门板装配图或《IP54明装柜装配指南》。

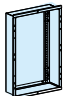

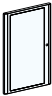





Prisma E柜体

DD800545



■ 必选

| 总体深度 (mm) | 模数 (1个模数 = 50 mm) | 总体高度 (mm) |  |  or  |  |  |  |
|--------------|-------------------------|--------------|---|--|--|---|---|
| | | | 柜体 | 实心门 or 玻璃门 | 暗装门框 (不带前面板支架) | 暗装门框 ⁽¹⁾ (带前面板支架) | 锁和商标 ⁽²⁾ |
| 220 | 8 | 500 | LSE66208F | LSE66208P LSE66209T | LSE66408K | LSE66408F | LSE66830A |
| | 12 | 700 | LSE66212F | LSE66212P LSE66213T | LSE66412K | LSE66412F | LSE66830A |
| | 16 | 900 | LSE66216F | LSE66216P LSE66217T | LSE66416K | LSE66416F | LSE66830A |
| | 20 | 1100 | LSE66220F | LSE66220P LSE66221T | LSE66420K | LSE66420F | LSE66830A |
| | 24 | 1300 | LSE66224F | LSE66224P LSE66225T | LSE66424K | LSE66424F | LSE66830A |

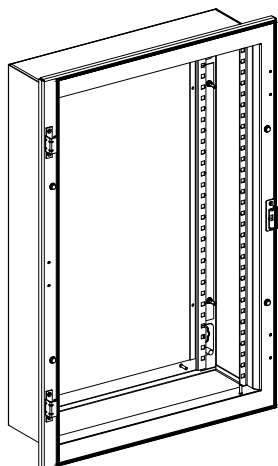
柜体

(1)当选用前面板方案时，需选择暗装门框（带前面板支架）；

(2)当选择LSE66830A门锁和商标时，同时需要需选择1个锁扣，物料号：LSE66831A（内含4个锁扣）。

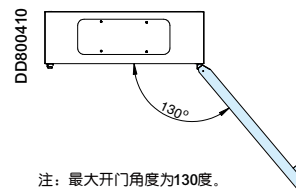
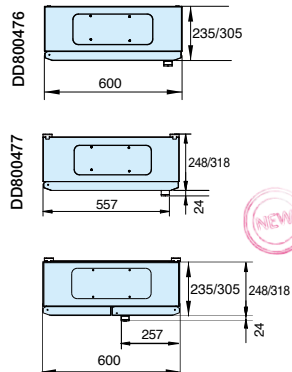
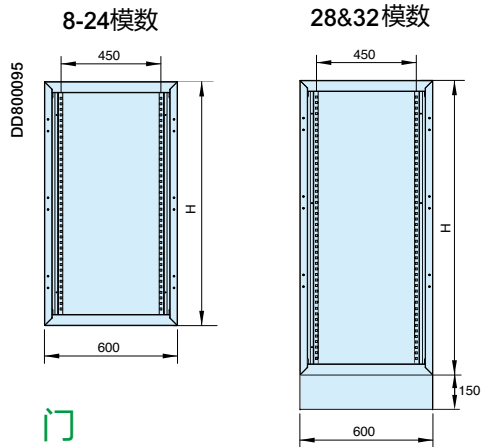
IP40方案

在IP30方案的基础上，在柜体底箱上粘贴密封条LSE66826A，即可达到IP40等级。密封条的粘贴方式按照《暗装柜装配指南》进行。

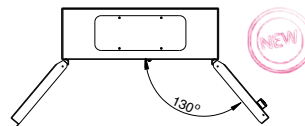


Prisma E柜体

开门角度

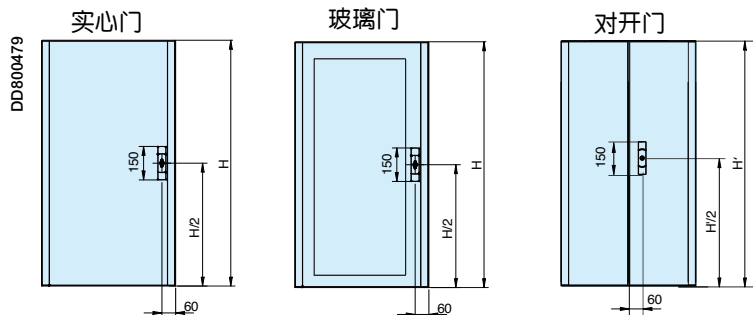


注：最大开门角度为130度。



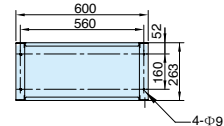
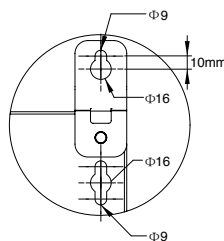
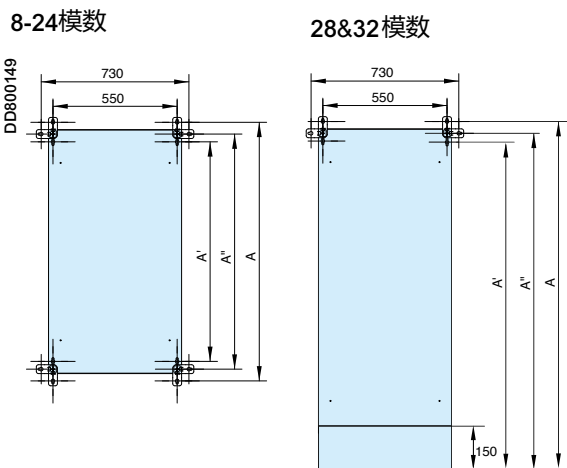
注：对开门两个门最大开门角度均为130度。

门



| 模数 | 8 | 12 | 16 | 20 | 24 | 28 | 32 |
|----|-----|-----|-----|------|------|------|------|
| H | 500 | 700 | 900 | 1100 | 1300 | 1500 | 1700 |
| H' | 500 | 700 | 900 | 1100 | 1300 | / | / |

挂墙安装

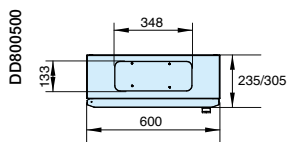


底座安装尺寸¹⁾

| 模数 | 8 | 12 | 16 | 20 | 24 | 28 | 32 |
|-----|-----|-----|-----|------|------|--------|--------|
| A | 577 | 777 | 977 | 1177 | 1377 | 1688.5 | 1888.5 |
| A' | 327 | 527 | 727 | 927 | 1127 | 1563.5 | 1763.5 |
| A'' | 397 | 597 | 797 | 997 | 1197 | 1598.5 | 1798.5 |

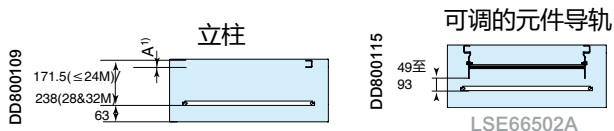
注 1) 尺寸为柜体底座安装在地面或基座上的尺寸，可用M8的螺栓安装。

顶部电缆接入



注：235对应8~24M柜体，305对应28&32M柜体。

前面板后部深度

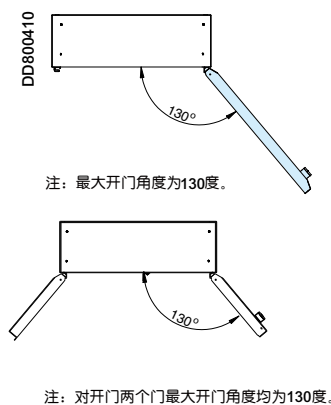
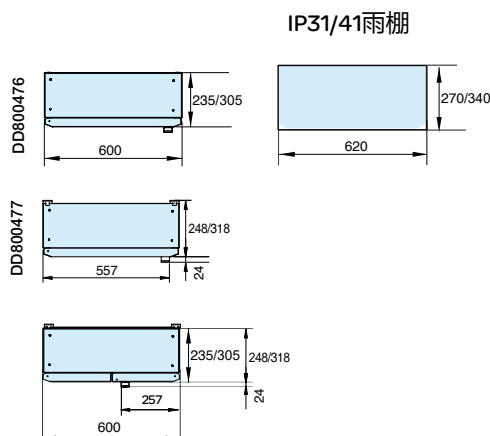
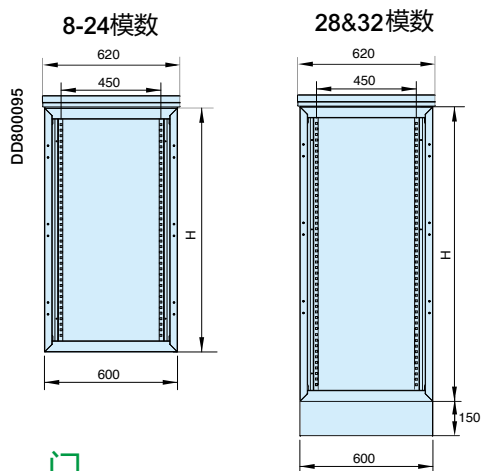


注：1) A=29(8~24M), 柜体, 95.5(28&32M)。

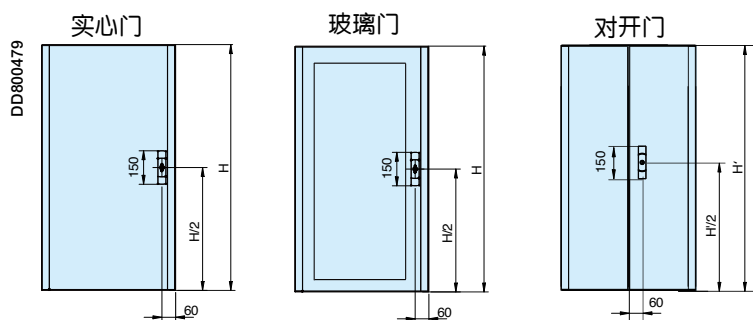


Prisma E柜体

开门角度

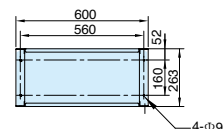
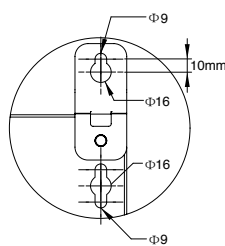
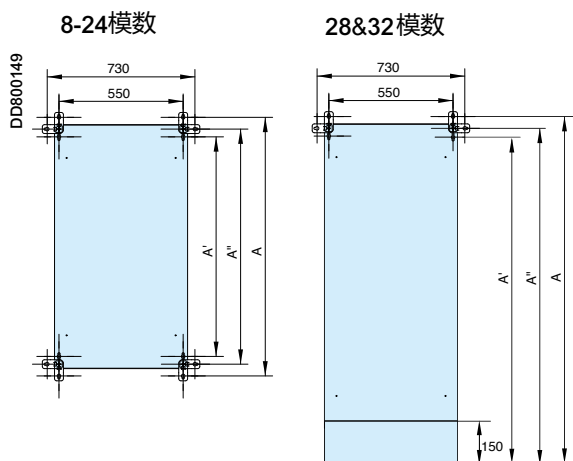


门



| 模数 | 8 | 12 | 16 | 20 | 24 | 28 | 32 |
|----|-----|-----|-----|------|------|------|------|
| H | 500 | 700 | 900 | 1100 | 1300 | 1500 | 1700 |
| H' | 500 | 700 | 900 | 1100 | 1300 | / | / |

挂墙安装

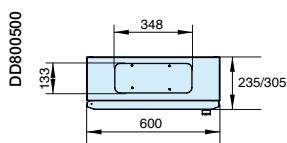


底座安装尺寸¹⁾

| 模数 | 8 | 12 | 16 | 20 | 24 | 28 | 32 |
|-----|-----|-----|-----|------|------|--------|--------|
| A | 577 | 777 | 977 | 1177 | 1377 | 1688.5 | 1888.5 |
| A' | 327 | 527 | 727 | 927 | 1127 | 1563.5 | 1763.5 |
| A'' | 397 | 597 | 797 | 997 | 1197 | 1598.5 | 1798.5 |

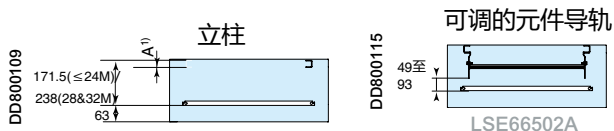
注 1) 尺寸为柜体底座安装在地面或基座上的尺寸，可用M8的螺栓安装。

顶部电缆接入



注：235对应8~24M柜体，305对应28&32M柜体。

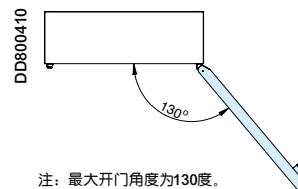
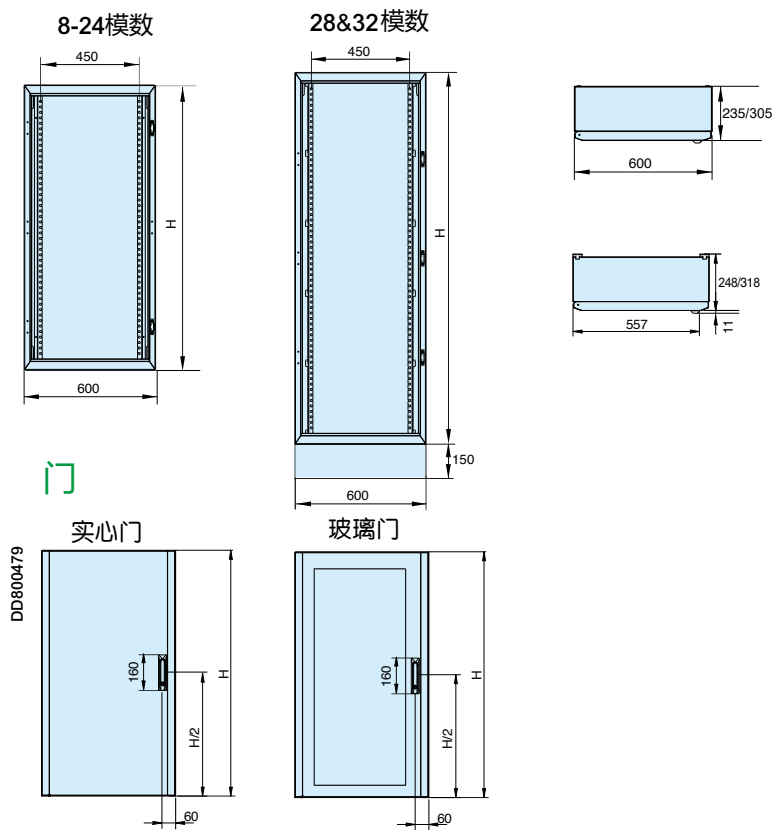
前面板后部深度



注：1) A=29(8~24M)，柜体，95.5(28&32M)。

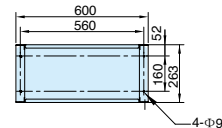
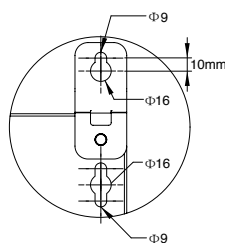
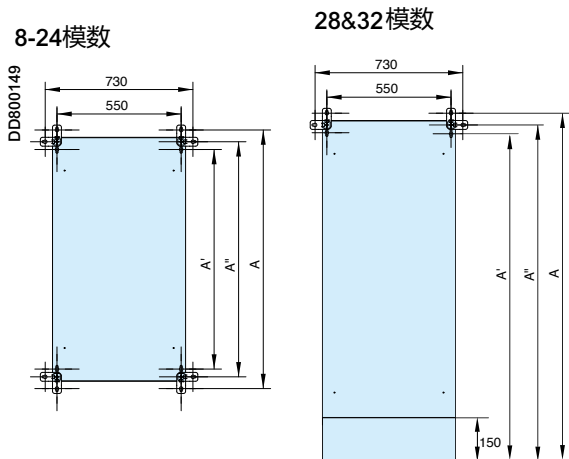
Prisma E柜体

开门角度



| 模数 | 8 | 12 | 16 | 20 | 24 | 28 | 32 |
|----|-----|-----|-----|------|------|------|------|
| H | 500 | 700 | 900 | 1100 | 1300 | 1500 | 1700 |

挂墙安装

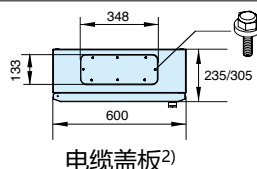
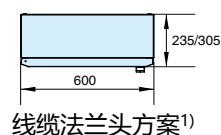


底座安装尺寸¹⁾

| 模数 | 8 | 12 | 16 | 20 | 24 | 28 | 32 |
|-----|-----|-----|-----|------|------|--------|--------|
| A | 577 | 777 | 977 | 1177 | 1377 | 1688.5 | 1888.5 |
| A' | 327 | 527 | 727 | 927 | 1127 | 1563.5 | 1763.5 |
| A'' | 397 | 597 | 797 | 997 | 1197 | 1598.5 | 1798.5 |

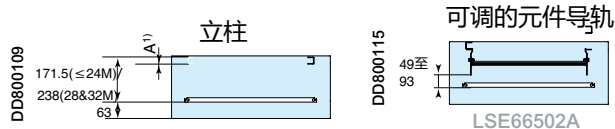
注 1) 尺寸为柜体底座安装在地面或基座上的尺寸，可用M8的螺栓安装。

顶部电缆接入



- 注：1) 顶部接线时需客户自行开孔，然后装电缆法兰头方案，且满足IP54；
2) 客户也可以采用电缆盖板，且电缆盖板下需压18*3mm(LSE66840A)密封条，并装带8只带防水垫圈的防水螺栓。

前面板后部深度

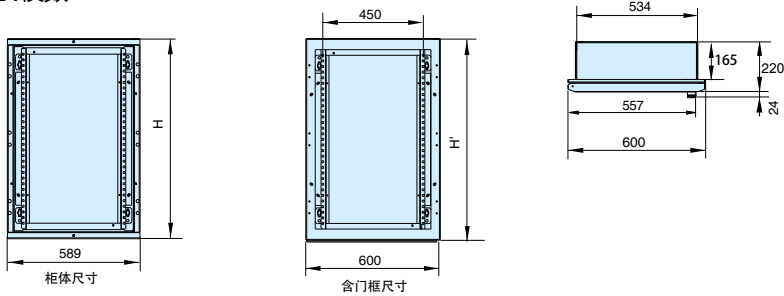


注：1) A=29(8~24M)，柜体，95.5(28&32M)。

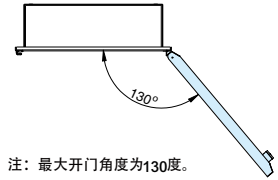


Prisma E柜体

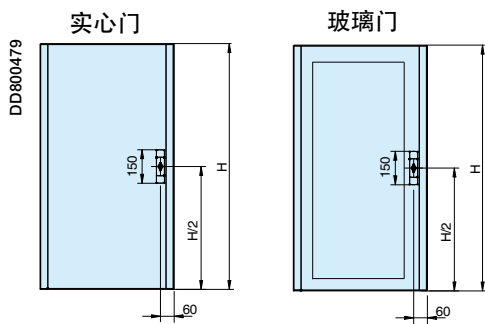
8-24模数



开门角度

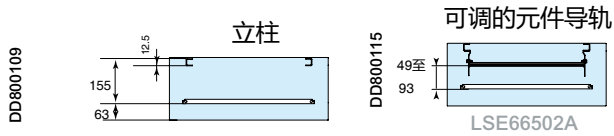


门

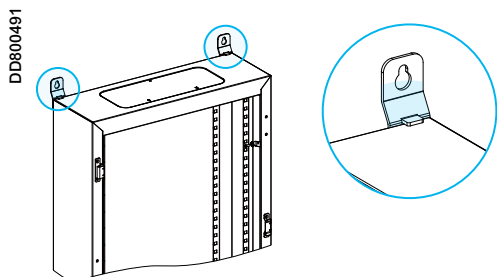


| 模数 | 8 | 12 | 16 | 20 | 24 |
|----|-----|-----|-----|------|------|
| H | 488 | 688 | 888 | 1088 | 1288 |
| H' | 500 | 700 | 900 | 1100 | 1300 |

前面板后部深度



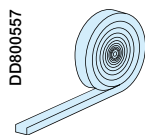
起吊/固定环



| 名称 | 订货号 |
|----------|-----------|
| 2个起吊/固定环 | LSE66301A |

8M至24M的柜体可以使用柜后的预制敲落孔或者使用固定环（2组）安装。28M和32M的可以使用柜后上侧的的预制敲落孔或者使用固定环（1组）安装，并同时通过底座固定在地板上或槽钢上。

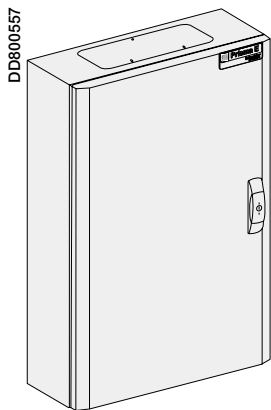
密封条



| 名称 | 订货号 |
|---------------|-----------|
| IP40; IP41密封条 | LSE66826A |
| IP54密封条 | LSE66840A |

每卷密封条为10m长，不同模数箱体所需密封条长短不同，可由盘厂根据柜体大小自行裁剪。

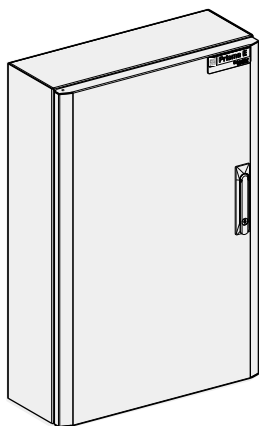
门锁和商标



| 名称 | 订货号 |
|---------------------------|-----------|
| IP30; IP31;IP40;IP41门锁和商标 | LSE66830A |
| IP54门锁和商标 | LSE66830T |

通过在Prisma E柜体上粘贴logo，可确保产品的安全性并起防伪作用，而施耐德专利门锁LSE66830A的安装则可确保在发生短路等故障时，开关柜柜门能够打开一定间隙，释放柜内压力，确保设备及人员安全。

IP54柜体需装IP54门锁，柜体整体满足IP54防尘和防水的性能。



锁扣



| 名称 | 订货号 |
|--------|-----------|
| 一组4个锁扣 | LSE66831A |

8M至24M使用此锁扣，确保在发生短路故障时，开关柜柜门能够打开一定间隙，释放柜内压力，确保设备及人员安全。该物料号包含4个锁扣，可供4台8M至24M开关柜使用。

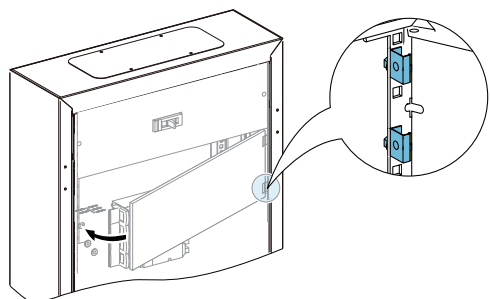
门锁附件



| 名称 | 订货号 |
|-----------------|-----------|
| 一组4个28M和32M门锁附件 | LSE66832A |

使用此门锁附件和锁配合使用，实现门的开合。该物料号包含4个门锁附件，可供4台开关柜使用。

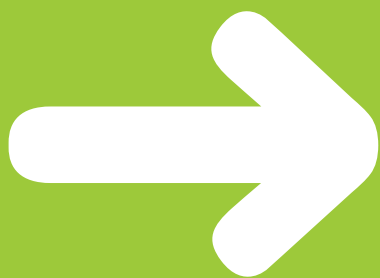
铰链组件



| 名称 | 订货号 |
|---------|-----------|
| 前面板铰链组件 | LSE66841A |

LSE66841A含4个铰链+2个插头+2个接地编织带。

分配电系统应用 方案



分配电系统应用方案

| | |
|-------------|------|
| 普通照明配电箱 | D-3 |
| 代码AL | D-3 |
| | D-4 |
| | D-5 |
| | D-6 |
| | D-7 |
| | D-8 |
| 空调动力配电箱 | D-9 |
| 代码AP-KT | D-9 |
| | D-10 |
| | D-11 |
| 应急空调动力配电箱 | D-12 |
| ALE | D-12 |
| 电梯动力配电箱 | D-13 |
| 代码DT | D-13 |
| 应急动力配电箱(风机) | D-14 |
| 代码APE-F | D-14 |
| | D-15 |
| | D-16 |
| | D-17 |
| 应急动力配电箱(水泵) | D-18 |
| 代码APE-XK | D-19 |
| | D-20 |

柜体尺寸及安装模数说明

Prisma E为标准化、模数化设计，柜内垂直高度方向上以50mm为一模（M）。

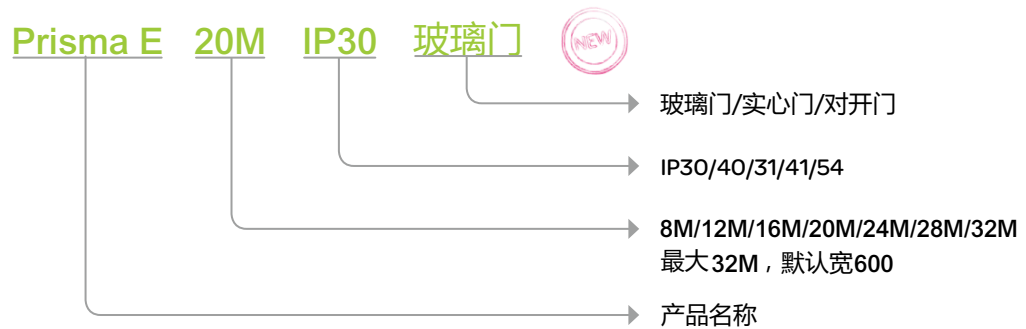
柜内所有元器件均有标准安装方式，每种方案占用标准的模数，如NSX100/160水平安装（无论3P还是4P），占用5模，也即占用垂直方向上250mm空间，该空间包含了元件本体、即进线、出线连接等等。

Prisma E系列最大额定电流为630A，其柜体尺寸有如下种类：

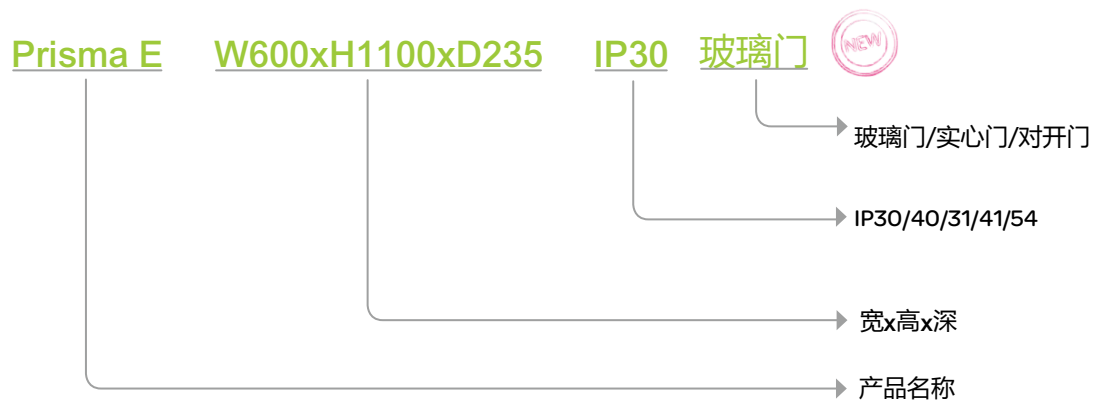
| 高 (mm) | 深 (mm) | 宽 (mm) |
|----------|--------------|----------|
| 500 | 235/220(暗装柜) | 600 |
| 700 | | |
| 900 | | |
| 1100 | | |
| 1300 | | |
| 1650 | 305 | |
| 1850 | | |

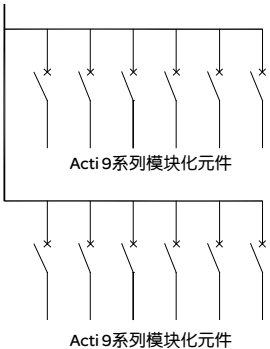
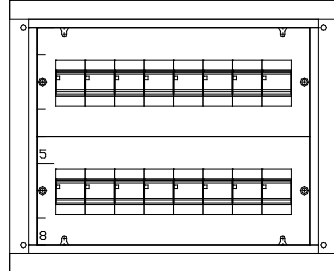
设计方法

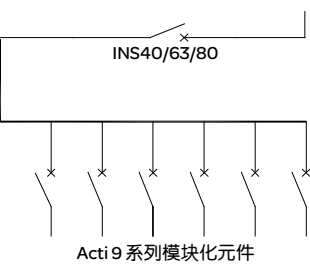
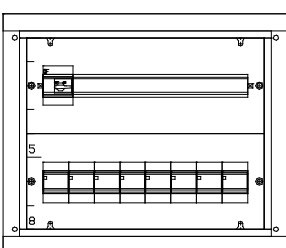
- 元器件占用的高度模数可以在功能单元选型表中查得。
- 将查得的所有元件所需的模数进行累加。
- 根据计算结果，选择比元件累加模数大一级的柜体。如累加结果为10M，可以选择12M的Prisma E系列柜体。
- 进行标注。标注可采用如下方法：

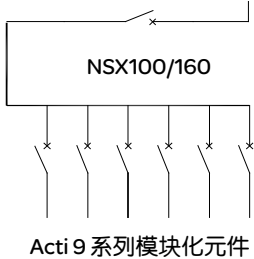
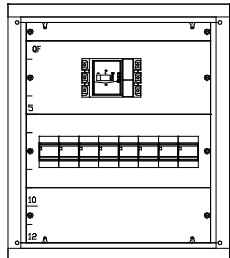


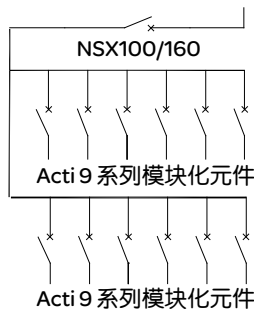
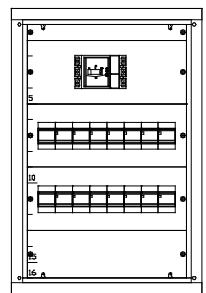
或

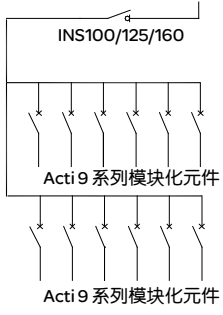
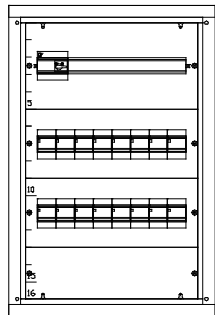


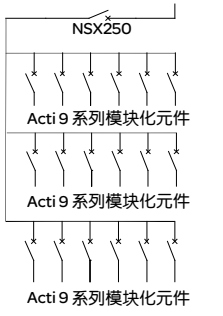
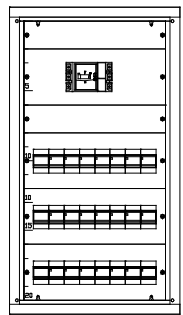
| | | |
|---------------|---|---|
| 方案号 | 1 | |
| 型号 | Prisma E_8M_AL | |
| 图例 | 单线图 | 柜面布置图 |
| 普通照明配电箱 |  <p>Acti 9系列模块化元件</p> <p>Acti 9系列模块化元件</p> |  |
| 主要元件 | Acti 9系列断路器, 隔离开关, 导轨插座, 电涌保护器, 测量元件, 控制元件等模块化元件 | 40A以下3M, 40A以上4M |
| 柜体尺寸HxWxD(mm) | 500 x 600 x 235 | |
| 备注 | 模块化元件每排有效安装宽度48 x 9mm | |

| | | |
|---------------|---|---|
| 方案号 | 2 | |
| 型号 | Prisma E_8M_AL | |
| 图例 | 单线图 | 柜面布置图 |
| 普通照明配电箱 |  <p>INS40/63/80</p> <p>Acti 9系列模块化元件</p> |  |
| 主要元件 | INS40/63/80 Acti 9系列断路器, 隔离开关, 导轨插座, 电涌保护器, 测量元件, 控制元件等模块化元件 | 4M 40A以下3M, 40A以上4M |
| 柜体尺寸HxWxD(mm) | 500 x 600 x 235 | |
| 备注 | 模块化元件每排有效安装宽度48 x 9mm | |

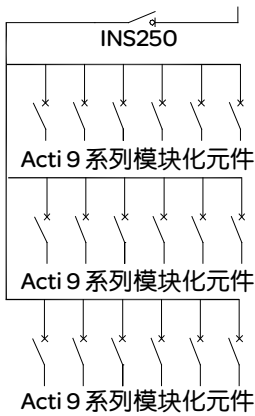
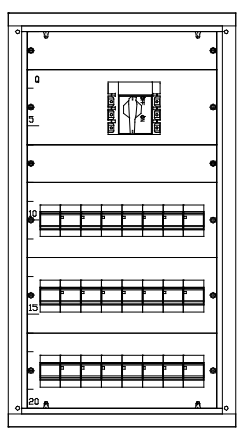
| | | |
|---------------|---|---|
| 方案号 | 3 | |
| 型号 | Prisma E_12M_AL | |
| 图例 | 单线图 | 柜面布置图 |
| 普通照明配电箱 |  <p>NSX100/160</p> <p>Acti 9 系列模块化元件</p> |  |
| 主要元件 | NSX100/160 | 5M |
| | Acti 9系列断路器, 隔离开关, 导轨插座, 电涌保护器, 测量元件, 控制元件等模块化元件 | 40A以下3M, 40A以上4M |
| 柜体尺寸HxWxD(mm) | 700 x 600 x 235 | |
| 备注 | 模块化元件每排有效安装宽度48 × 9mm。 如需要, 可选加PM750等多功能仪表和/或WEFPJ系列电气火灾报警器, 一般需额外3M空间。 | |

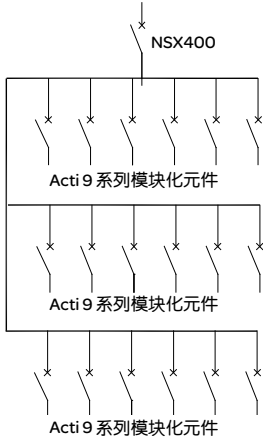
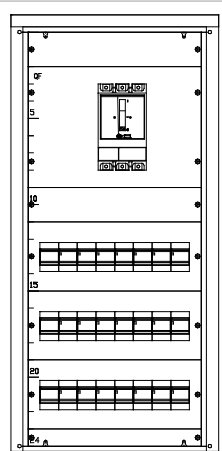
| | | |
|---------------|---|---|
| 方案号 | 4 | |
| 型号 | Prisma E_16M_AL | |
| 图例 | 单线图 | 柜面布置图 |
| 普通照明配电箱 |  <p>NSX100/160</p> <p>Acti 9 系列模块化元件</p> <p>Acti 9 系列模块化元件</p> |  |
| 主要元件 | NSX100/160 | 5M |
| | Acti 9系列断路器, 隔离开关, 导轨插座, 电涌保护器, 测量元件, 控制元件等模块化元件 | 40A以下3M, 40A以上4M |
| 柜体尺寸HxWxD(mm) | 900 x 600 x 235 | |
| 备注 | 模块化元件每排有效安装宽度48 × 9mm。 如需要, 可选加PM750等多功能仪表和/或WEFPJ系列电气火灾报警器, 一般需额外3M空间。 | |

| | | |
|---------------|---|---|
| 方案号 | 5 | |
| 型号 | Prisma E_16M_AL | |
| 图例 | 单线图 | 柜面布置图 |
| 普通照明配电箱 |  <p>INS100/125/160</p> <p>Acti 9 系列模块化元件</p> <p>Acti 9 系列模块化元件</p> |  |
| 主要元件 | INS100/125/160 Acti 9系列断路器, 隔离开关, 导轨插座, 电涌保护器, 测量元件, 控制元件等模块化元件 | 5M 40A以下3M, 40A以上4M |
| 柜体尺寸HxWxD(mm) | 900 x 600 x 235 | |
| 备注 | 模块化元件每排有效安装宽度48 x 9mm。 如需要, 可选加PM750等多功能仪表和/或WEFPJ系列电气火灾报警器, 一般需额外3M空间 | |

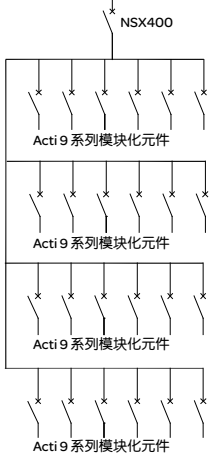
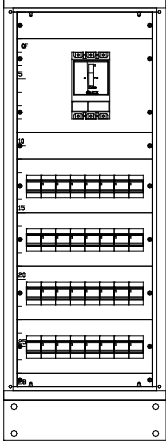
| | | |
|---------------|---|---|
| 方案号 | 6 | |
| 型号 | Prisma E_20M_AL | |
| 图例 | 单线图 | 柜面布置图 |
| 普通照明配电箱 |  <p>NSX250</p> <p>Acti 9 系列模块化元件</p> <p>Acti 9 系列模块化元件</p> <p>Acti 9 系列模块化元件</p> |  |
| 主要元件 | NSX250 Acti 9系列断路器, 隔离开关, 导轨插座, 电涌保护器, 测量元件, 控制元件等模块化元件 | 8M 40A以下3M, 40A以上4M |
| 柜体尺寸HxWxD(mm) | 1100 x 600 x 235 | |
| 备注 | 模块化元件每排有效安装宽度48 x 9mm。 如需要, 可选加PM750等多功能仪表和/或WEFPJ系列电气火灾报警器, 一般需额外3M空间 | |

普通照明配电箱 代码AL

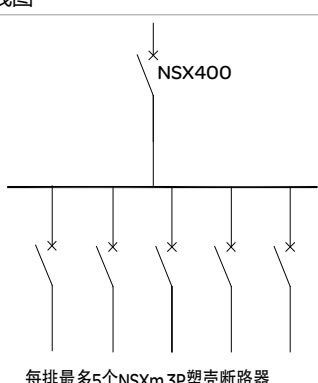
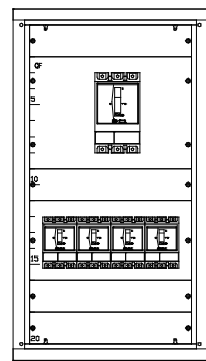
| | | |
|---------------|---|---|
| 方案号 | 7 | |
| 型号 | Prisma E_20M_AL | |
| 图例 | 单线图 | 柜面布置图 |
| 普通照明配电箱 |  <p>INS250</p> <p>Acti 9 系列模块化元件</p> <p>Acti 9 系列模块化元件</p> <p>Acti 9 系列模块化元件</p> |  |
| 主要元件 | INS250 | 3M |
| | Acti 9系列断路器, 隔离开关, 导轨插座, 电涌保护器, 测量元件, 控制元件等模块化元件 | 40A以下3M, 40A以上4M |
| 柜体尺寸HxWxD(mm) | 1100 x 600 x 235 | |
| 备注 | 模块化元件每排有效安装宽度48 × 9mm。 如需要, 可选加PM750等多功能仪表和/或WEFPJ系列电气火灾报警器, 一般需额外3M空间 | |

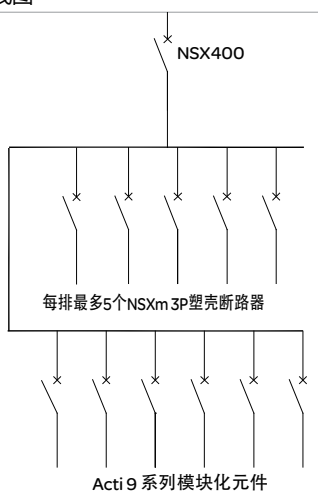
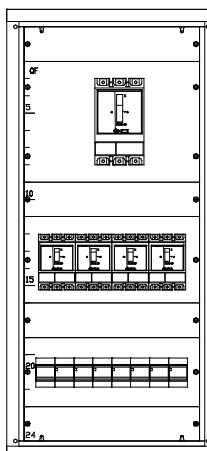
| | | |
|---------------|---|---|
| 方案号 | 8 | |
| 型号 | Prisma E_24M_AL | |
| 图例 | 单线图 | 柜面布置图 |
| 普通照明配电箱 |  <p>NSX400</p> <p>Acti 9 系列模块化元件</p> <p>Acti 9 系列模块化元件</p> <p>Acti 9 系列模块化元件</p> |  |
| 主要元件 | NSX400 | 11M |
| | Acti 9系列断路器, 隔离开关, 导轨插座, 电涌保护器, 测量元件, 控制元件等模块化元件 | 40A以下3M, 40A以上4M |
| 柜体尺寸HxWxD(mm) | 1300 x 600 x 235 | |
| 备注 | 模块化元件每排有效安装宽度48 × 9mm。 如需要, 可选加PM750等多功能仪表和/或WEFPJ系列电气火灾报警器, 一般需额外3M空间 | |

普通照明配电箱 代码AL

| | | |
|---------------|---|---|
| 方案号 | 9 | |
| 型号 | Prisma E_28M_AL | |
| 图例 | 单线图 | 柜面布置图 |
| 普通照明配电箱 |  |  |
| 主要元件 | NSX400 Acti 9系列断路器, 隔离开关, 导轨插座, 电涌保护器, 测量元件, 控制元件等模块化元件 | 11M 40A以下3M, 40A以上4M |
| 柜体尺寸HxWxD(mm) | 1650 x 600 x 305 | |
| 备注 | 模块化元件每排有效安装宽度48 × 9mm。 如需要, 可选加PM750等多功能仪表和/或WEFPJ系列电气火灾报警器, 一般需额外3M空间 | |

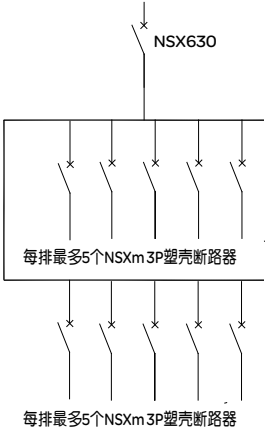
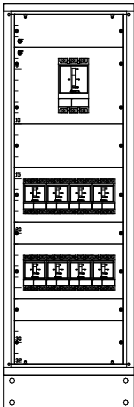
| | | |
|---------------|---|-----------------------------------|
| 方案号 | 10 | |
| 型号 | Prisma E_32M_AL | |
| 图例 | 单线图 | 柜面布置图 |
| 普通照明配电箱 | <p>NSX630</p> <p>Acti 9 系列模块化元件</p> <p>Acti 9 系列模块化元件</p> <p>Acti 9 系列模块化元件</p> <p>Acti 9 系列模块化元件</p> | |
| 主要元件 | <p>NSX630</p> <p>Acti 9系列断路器，隔离开关，导轨插座，电涌保护器，测量元件，控制元件等模块化元件</p> | <p>14M</p> <p>40A以下3M，40A以上4M</p> |
| 柜体尺寸HxWxD(mm) | 1850 x 600 x 305 | |
| 备注 | <p>模块化元件每排有效安装宽度48 × 9mm。 如需要，可选加PM750等多功能仪表和/或WEFPJ系列电气火灾报警器，一般需额外3M空间</p> | |

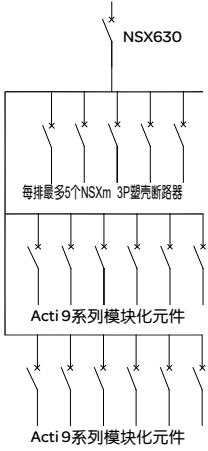
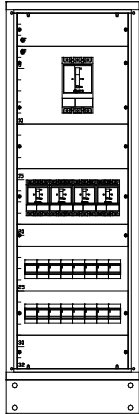
| | | |
|---------------|--|---|
| 方案号 | 11 | |
| 型号 | Prisma E_20M_AP_KT | |
| 图例 | 单线图 | 柜面布置图 |
| 空调动力配电箱 |  <p>每排最多5个NSXm 3P塑壳断路器</p> |  |
| 主要元件 | NSX400 | 11M |
| | NSXm | 7M |
| 柜体尺寸HxWxD(mm) | 1100 x 600 x 235 | |
| 备注 | 每排最多可垂直安装5个3P或4个4P NSXm断路器。 如需要, 可选加PM750等多功能仪表和/或WEFPJ系列电气火灾报警器, 一般需额外3M空间。 | |

| | | |
|---------------|--|---|
| 方案号 | 12 | |
| 型号 | Prisma E_24M_AP_KT | |
| 图例 | 单线图 | 柜面布置图 |
| 空调动力配电箱 |  <p>每排最多5个NSXm 3P塑壳断路器</p> <p>Acti 9 系列模块化元件</p> |  |
| 主要元件 | NSX400 | 11M |
| | NSXm | 7M |
| | Acti 9系列断路器, 隔离开关, 导轨插座, 电涌保护器, 测量元件, 控制元件等模块化元件 | 40A以下3M, 40A以上4M |
| 柜体尺寸HxWxD(mm) | 1300 x 600 x 235 | |
| 备注 | 模块化元件每排有效安装宽度48×9mm。 每排最多可垂直安装5个3P或4个4P NSXm断路器 如需要, 可选加PM750等多功能仪表和/或WEFPJ系列电气火灾报警器, 一般需额外3M空间。 | |

| | | |
|---------------|---|-------|
| 方案号 | 13 | |
| 型号 | Prisma E_28M_AP_KT1 | |
| 图例 | 单线图 | 柜面布置图 |
| 空调动力配电箱 | | |
| 主要元件 | NSX400 | 11M |
| | NSX100/160 | 7M |
| 柜体尺寸HxWxD(mm) | 1650 x 600 x 305 | |
| 备注 | 每排最多可垂直安装4个3P或3个4P NSX100/160断路器。 如需要, 可选加PM750等多功能仪表和/或WEFPJ系列电气火灾报警器, 一般需额外3M空间。 | |

| | | |
|---------------|--|------------------|
| 方案号 | 14 | |
| 型号 | Prisma E_28M_AP_KT2 | |
| 图例 | 单线图 | 柜面布置图 |
| 空调动力配电箱 | | |
| 主要元件 | NSX400 | 11M |
| | NSXm | 7M |
| | Acti 9系列断路器, 隔离开关, 导轨插座, 电涌保护器, 测量元件, 控制元件等模块化元件 | 40A以下3M, 40A以上4M |
| 柜体尺寸HxWxD(mm) | 1650 x 600 x 305 | |
| 备注 | 模块化元件每排有效安装宽度48 x 9mm。 每排最多可垂直安装5个3P或4个4P NSXm 断路器; 如需要, 可选加PM750等多功能仪表和/或WEFPJ系列电气火灾报警器, 一般需额外3M空间。 | |

| | | |
|---------------|---|---|
| 方案号 | 15 | |
| 型号 | Prisma E_32M_AP_KT1 | |
| 图例 | 单线图 | 柜面布置图 |
| 空调动力配电箱 |  <p>NSX630</p> <p>每排最多5个NSXm 3P塑壳断路器</p> <p>每排最多5个NSXm 3P塑壳断路器</p> |  |
| 主要元件 | NSX630 | 14M |
| | NSXm | 7M |
| 柜体尺寸HxWxD(mm) | 1850 x 600 x 305 | |
| 备注 | 每排最多可垂直安装5个3P或4个4P NSXm断路器 如需要，可选加PM750等多功能仪表和/或WEFPJ系列电气火灾报警器，一般需额外3M空间。 | |

| | | |
|---------------|---|---|
| 方案号 | 16 | |
| 型号 | Prisma E_32M_AP_KT2 | |
| 图例 | 单线图 | 柜面布置图 |
| 空调动力配电箱 |  <p>NSX630</p> <p>每排最多5个NSXm 3P塑壳断路器</p> <p>Acti 9系列模块化元件</p> <p>Acti 9系列模块化元件</p> |  |
| 主要元件 | NSX630 | 14M |
| | NSXm | 7M |
| | Acti 9系列断路器，隔离开关，导轨插座，电涌保护器，测量元件，控制元件等模块化元件 | 40A以下3M，40A以上4M |
| 柜体尺寸HxWxD(mm) | 1850 x 600 x 305 | |
| 备注 | 模块化元件每排有效安装宽度48 x 9mm。 每排最多可垂直安装5个3P或4个4P NSXm断路器； 如需要，可选加PM750等多功能仪表和/或WEFPJ系列电气火灾报警器，一般需额外3M空间。 | |

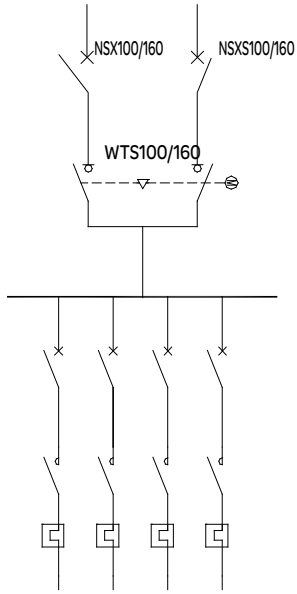
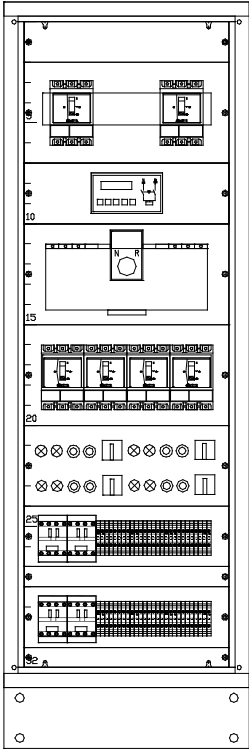
| | | |
|---------------|---|------------------|
| 方案号 | 17 | |
| 型号 | Prisma E 24M_ALE | |
| 图例 | 单线图 | 柜面布置图 |
| 应急照明配电箱 | | |
| 主要元件 | NSX100/160 | 7M |
| | WTS32/63,100/160带控制器 | 8M |
| | Acti 9系列断路器, 隔离开关, 导轨插座, 电涌保护器, 测量元件, 控制元件等模块化元件 | 40A以下3M, 40A以上4M |
| | LC1D38以下接触器, CT系列模块化接触器 | 3M |
| 柜体尺寸HxWxD(mm) | 1300 x 600 x 235 | |
| 备注 | 模块化元件每排有效安装宽度48 × 9mm。 每排最多8个LC1D38以下接触器；如果选用CT模块化接触器，垂直高度模数占3M； 如需要，可选加PM750等多功能仪表和/或WEFPJ系列电气火灾报警器，一般需额外3M空间。 | |

| | | |
|---------------|---|------------------|
| 方案号 | 18 | |
| 型号 | Prisma E_32M_ALE | |
| 图例 | 单线图 | 柜面布置图 |
| 应急照明配电箱 | | |
| 主要元件 | NSX100/160 | 7M |
| | WTS100/160带控制器 | 8M |
| | Acti 9系列断路器, 隔离开关, 导轨插座, 电涌保护器, 测量元件, 控制元件等模块化元件 | 40A以下3M, 40A以上4M |
| | LC1D38以下接触器, CT系列模块化接触器 | 3M |
| 柜体尺寸HxWxD(mm) | 1850 x 600 x 305 | |
| 备注 | 模块化元件每排有效安装宽度48 × 9mm。 每排最多8个LC1D38以下接触器；如果选用CT模块化接触器，垂直高度模数占3M； 如需要，可选加PM750等多功能仪表和/或WEFPJ系列电气火灾报警器，一般需额外3M空间。 | |

| | | |
|---------------|--|------------------|
| 方案号 | 19 | |
| 型号 | Prisma E_28M_AP_DT | |
| 图例 | 单线图 | 柜面布置图 |
| 电梯动力配电箱 | <p>Acti 9系列模块化元件</p> | |
| 主要元件 | NSX100/160 | 7M |
| | WTS32/63/100/160带控制器 | 8M |
| | Acti 9系列断路器, 隔离开关, 导轨插座, 电涌保护器, 测量元件, 控制元件等模块化元件 | 40A以下3M, 40A以上4M |
| | 220V/24V变压器 | 4M |
| 柜体尺寸HxWxD(mm) | 1650 x 600 x 305 | |
| 备注 | <p>适用于单台电梯。 模块化元件每排有效安装宽度48 × 9mm。 如需要, 可选加PM750等多功能仪表和/或WEFPJ系列电气火灾报警器, 一般需额外3M空间。 电涌保护器可以和Acti 9系列断路器等安装在一排。</p> | |

| | | |
|---------------|--|------------------|
| 方案号 | 20 | |
| 型号 | Prisma E_32M_AP_DT | |
| 图例 | 单线图 | 柜面布置图 |
| 电梯动力配电箱 | | |
| 主要元件 | NSX100/160 | 7M |
| | WTS32/63/100/160带控制器 | 8M |
| | Acti 9系列断路器, 隔离开关, 导轨插座, 电涌保护器, 测量元件, 控制元件等模块化元件 | 40A以下3M, 40A以上4M |
| | 220V/24V变压器 | 4M |
| 柜体尺寸HxWxD(mm) | 1850 x 600 x 305 | |
| 备注 | <p>适用于两台电梯; 模块化元件每排有效安装宽度48 × 9mm。 如需要, 可选加PM750等多功能仪表和/或WEFPJ系列电气火灾报警器, 一般需额外3M空间。 电涌保护器可以和Acti 9系列断路器等安装在一排。</p> | |

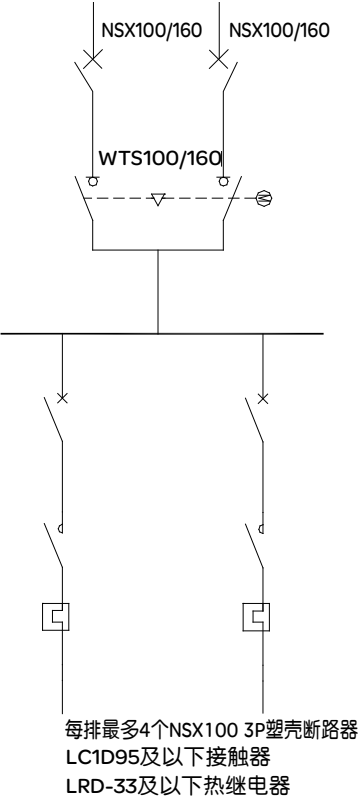
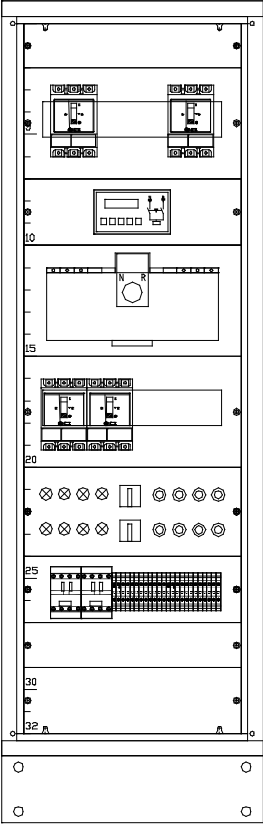
| | | |
|---------------|--|-----------------------|
| 方案号 | 21 | |
| 型号 | Prisma E_28M_APE_F | |
| 图例 | 单线图 | 柜面布置图 |
| 应急动力配电箱 | | |
| 主要元件 | NSX100/160 垂直安装 | 7M |
| | WTS100/160带控制器 | 8M |
| | NSX100水平安装 | 5M |
| | LC1D95及以下接触器，热继电器 | LC1D38以下3M，LC1D95以下4M |
| | 指示灯，按钮，转换开关等 | 2M |
| 柜体尺寸HxWxD(mm) | 1650 x 600 x 305 | |
| 备注 | <p>用于排烟（正压送风）风机，最大电机功率37kW。 如需要，可选加PM750等多功能仪表和/或WEFPJ系列电气火灾报警器，一般需额外3M空间。 仪表，指示灯，按钮，转换开关等根据实际大小和数量，确定其所需空间。</p> | |

| | | |
|---------------|--|--|
| 方案号 | 22 | |
| 型号 | Prisma E_32M_APE_F | |
| 图例 | 单线图 | 柜面布置图 |
| 应急动力配电箱 |  <p>每排最多4个NSX100 3P断路器 LC1D95及以下接触器和LRD-33及以下热继电器</p> |  |
| 主要元件 | NSX100/160 垂直安装 | 7M |
| | WTS100/160带控制器 | 8M |
| | NSX100垂直安装 | 7M* (5M) |
| | 指示灯, 按钮, 转换开关等 | 2M |
| | LC1D95及以下接触器, 热继电器 | LC1D38以下3M, LC1D95以下4M |
| 柜体尺寸HxWxD(mm) | 1850 x 600 x 305 | |
| 备注 | <p>用于最多四组排烟（正压送风）风机，最大电机功率37kW。 如需要，可选加PM750等多功能仪表和/或WEFPJ系列电气火灾报警器，一般需额外3M空间。 仪表，指示灯，按钮，转换开关等根据实际大小和数量，确定其所需空间。 *本图中NSX100垂直安装和指示灯，按钮复用了2M空间。</p> | |

| | | |
|---------------|--|-----------------------|
| 方案号 | 23 | |
| 型号 | Prisma E_28M_APE_SF | |
| 图例 | 单线图 | 柜面布置图 |
| 应急动力配电箱 | <p>NSX100/160 NSX100/160</p> <p>WTS100/160</p> <p>NSX100/160</p> <p>LC1D95及以下接触器 LRD-33及以下热继电器</p> | |
| 主要元件 | NSX100/160垂直安装 | 7M |
| | WTS100/160带控制器 | 8M |
| | LC1D95及以下接触器，热继电器 | LC1D38以下3M，LC1D95以下4M |
| | 指示灯，按钮，转换开关等 | 2M |
| 柜体尺寸HxWxD(mm) | 1650 x 600 x 305 | |
| 备注 | <p>用于双速风机，最大电机功率37kW。</p> <p>如需要，可选加PM750等多功能仪表和/或WEFPJ系列电气火灾报警器，一般需额外3M空间。</p> <p>仪表，指示灯，按钮，转换开关等根据实际大小和数量，确定其所需空间。</p> | |

| | | |
|---------------|--|------------------------|
| 方案号 | 24 | |
| 型号 | Prisma E_32M_APE_SF | |
| 图例 | 单线图 | 柜面布置图 |
| 应急动力配电箱 | <p>每排最多4个NSX100 3P塑壳断路器 每排最多4个LC1D95及以下接触器和LRD-33及以下热继电器</p> | |
| 主要元件 | NSX100/160垂直安装 | 7M |
| | WTS100/160/250带控制器 | 8M |
| | NSX100垂直安装 | 7M* (5M) |
| | 指示灯, 按钮, 转换开关等 | 4M* |
| | LC1D95及以下接触器, 热继电器 | LC1D38以下3M, LC1D95以下4M |
| 柜体尺寸HxWxD(mm) | 1850 x 600 x 305 | |
| 备注 | <p>用于两组双速风机, 最大电机功率37kW。 如需要, 可选加PM750等多功能仪表和/或WEFPJ系列电气火灾报警器, 一般需额外3M空间。 仪表, 指示灯, 按钮, 转换开关等根据实际大小和数量, 确定其所需空间。 *本图中NSX100垂直安装和指示灯, 按钮复用了2M空间。</p> | |

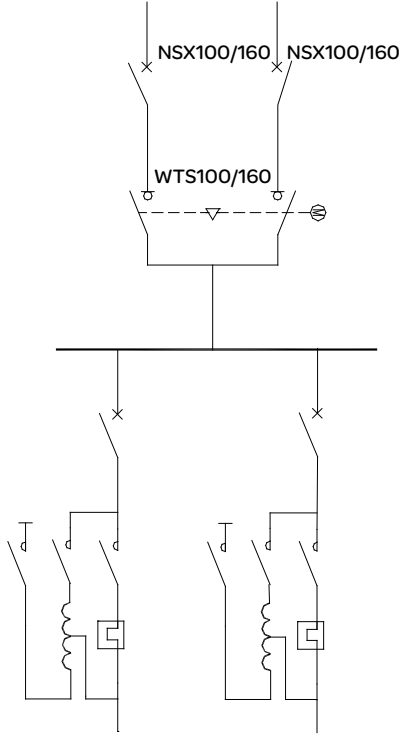
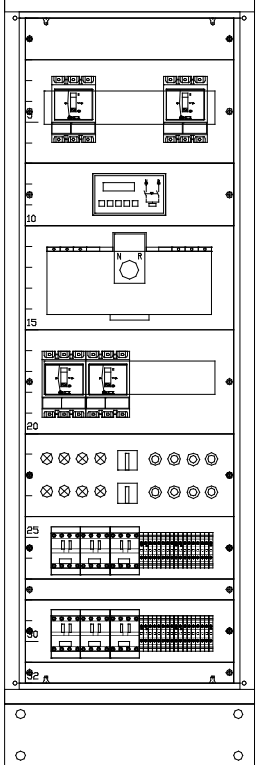
应急动力配电箱（水泵） 代码APE_XK

| | | |
|---------------|---|--|
| 方案号 | 25 | |
| 型号 | Prisma E_32M_APE_XK | |
| 图例 | 单线图 | 柜面布置图 |
| 应急动力配电箱 |  <p>每排最多4个NSX100 3P塑壳断路器 LC1D95及以下接触器 LRD-33及以下热继电器</p> |  |
| 主要元件 | NSX100/160垂直安装 | 7M |
| | WTS100/160带控制器 | 8M |
| | NSX100垂直安装 | 7M* (5M) |
| | 指示灯, 按钮, 转换开关等 | 4M* |
| | LC1D95及以下接触器, 热继电器 | LC1D38以下3M, LC1D95以下4M |
| 柜体尺寸HxWxD(mm) | 1850 x 600 x 305 | |
| 备注 | <p>用于消防泵一用一备全压起动, 最大电机功率37kW。 如需要, 可选加PM750等多功能仪表和/或WEFPJ系列电气火灾报警器, 一般需额外3M空间。 仪表, 指示灯, 按钮, 转换开关等根据实际大小和数量, 确定其所需空间。 *本图中NSX100垂直安装和指示灯, 按钮复用了2M空间。</p> | |

| | | |
|---------------|---|------------------------|
| 方案号 | 26 | |
| 型号 | Prisma E_APE_XK | |
| 图例 | 单线图 | 柜面布置图 |
| 应急动力配电箱 | <p>每排最多4个NSX100 3P塑壳断路器 LC1D95及以下接触器 LRD-33及以下热继电器</p> | |
| 主要元件 | NSX100/160垂直安装 | 7M |
| | WTS100/160带控制器 | 8M |
| | NSX100垂直安装 | 7M* (5M) |
| | 指示灯, 按钮, 转换开关等 | 4M* |
| | LC1D95及以下接触器, 热继电器 | LC1D38以下3M, LC1D95以下4M |
| 柜体尺寸HxWxD(mm) | 1850 x 600 x 305 | |
| 备注 | <p>用于消防泵一用一备星三角降压启动, 最大电机功率37kW。 如需要, 可选加PM750等多功能仪表和/或WEFPJ系列电气火灾报警器, 一般需额外3M空间。 仪表, 指示灯, 按钮, 转换开关等根据实际大小和数量, 确定其所需空间。 *本图中NSX100垂直安装和指示灯, 按钮复用了2M空间。</p> | |

应急动力配电箱（水泵）

代码APE_XK

| | | |
|---------------|---|--|
| 方案号 | 27 | |
| 型号 | Prisma E_32M_APE_XK | |
| 图例 | 单线图 | 柜面布置图 |
| 应急动力配电箱 |  <p>每排最多4个NSX100 3P塑壳断路器 LC1D95及以下接触器 LRD-33及以下热继电器</p> |  |
| 主要元件 | NSX100/160垂直安装 | 7M |
| | WTS100/160带控制器 | 8M |
| | NSX100垂直安装 | 7M* (5M) |
| | 指示灯, 按钮, 转换开关等 | 4M* |
| | LC1D95及以下接触器, 热继电器 | LC1D38以下3M, LC1D95以下4M |
| 柜体尺寸HxWxD(mm) | 1850 x 600 x 305 | |
| 备注 | <p>用于消防泵一用一备自耦降压起动, 最大电机功率37kW。 如需要, 可选加PM750等多功能仪表和/或WEFPJ系列电气火灾报警器, 一般需额外3M空间。 仪表, 指示灯, 按钮, 转换开关等根据实际大小和数量, 确定其所需空间。 *本图中NSX100垂直安装和指示灯, 按钮复用了2M空间。</p> | |

Notes



施耐德电气(中国)有限公司

| | | | | |
|---------------------------|---|------------|-------------------------|-------------------------|
| 施耐德电气(中国)有限公司 | 北京市朝阳区望京东路6号施耐德电气大厦 | 邮编: 100102 | 电话: (010) 84346699 | 传真: (010) 65037402 |
| ■ 北京SBMLV | 北京经济技术开发区凉水河二街2号 | 邮编: 100176 | 电话: (010) 65039999/9001 | 传真: (010) 65039639/9295 |
| ■ 上海分公司 | 上海市普陀区云岭东路89号长风国际大厦6层, 8-9层, 11-13层 | 邮编: 200062 | 电话: (021) 60656699 | 传真: (021) 60768981 |
| ■ 张江办事处 | 上海市浦东新区龙东大道3000号9号楼 | 邮编: 201203 | 电话: (021) 61598888 | |
| ■ 广州分公司 | 广州市天河区珠江新城金穗路62号侨鑫国际金融中心大厦20层02-05单元 | 邮编: 510623 | 电话: (020) 85185188 | 传真: (020) 85185195 |
| ■ 武汉分公司 | 武汉市东湖高新区光谷大道77号金融港B11栋 | 邮编: 430205 | 电话: (027) 59373000 | 传真: (027) 59373001 |
| ■ 西安分公司 | 西安市高新区天谷八路211号环普产业科技园C栋1-4层 | 邮编: 710077 | 电话: (029) 65692599 | 传真: (029) 65692588 |
| ■ 成都分公司 | 成都市高新区世纪城南路599号天府软件园D区7栋5层 | 邮编: 610041 | 电话: (028) 66853777 | 传真: (028) 66853778 |
| ■ 深圳分公司 | 深圳市南山区科苑南路3099号中国储能大厦7楼A-C单元和8楼 | 邮编: 518000 | 电话: (0755) 36677988 | 传真: (0755) 36677982 |
| ■ 天津办事处 | 天津市滨海高新技术产业开发区华苑产业区(环外)海泰创新六路11号施耐德电气工业园2号楼5层 | 邮编: 300392 | 电话: (022) 23748000 | 传真: (022) 23748100 |
| ■ 唐山办事处 | 唐山市高新技术开发区建设北路101号高科总部大厦207室 | 邮编: 063000 | 电话: (0315) 6710148 | 传真: (0315) 6710146 |
| ■ 呼和浩特办事处 | 呼和浩特市新城区新华东街85号大伟方恒国际广场C座6层6027室 | 邮编: 010010 | 电话: (0471) 6537509 | 传真: (0471) 6537529 |
| ■ 济南办事处 | 济南市市中区二环南路6636号中海广场21层2104室 | 邮编: 250024 | 电话: (0531) 81678100 | 传真: (0531) 86121628 |
| ■ 青岛办事处 | 青岛市崂山区秦岭路18号青岛国展财富中心二楼四层413-414室 | 邮编: 266061 | 电话: (0532) 85793001 | 传真: (0532) 85793002 |
| ■ 石家庄办事处 | 石家庄市中山东路303号世贸广场酒店办公楼12层1201室 | 邮编: 050011 | 电话: (0311) 86698713 | 传真: (0311) 86698723 |
| ■ 沈阳办事处 | 沈阳市东陵区上深沟村860-6号F9-412房间 | 邮编: 110167 | 电话: (024) 23964339 | 传真: (024) 23964296 |
| ■ 哈尔滨办事处 | 哈尔滨市南岗区红军街15号奥威斯发展大厦21层J座 | 邮编: 150001 | 电话: (0451) 53009797 | 传真: (0451) 53009640 |
| ■ 长春办事处 | 长春市解放大路 2677号长春光大银行大厦1211-12室 | 邮编: 130061 | 电话: (0431) 88400302/03 | 传真: (0431) 88400301 |
| ■ 大连办事处 | 大连市沙河口区五一一路267号大连软件园17号大厦201-I室 | 邮编: 116023 | 电话: (0411) 84769100 | 传真: (0411) 84769511 |
| ■ 太原办事处 | 太原市府西街268号力鸿大厦B区805室 | 邮编: 030002 | 电话: (0351) 4937186 | 传真: (0351) 4937029 |
| ■ 乌鲁木齐办事处 | 乌鲁木齐市新华北路165号广汇中天广场21层XTUVW号 | 邮编: 830001 | 电话: (0991) 6766838 | 传真: (0991) 6766830 |
| ■ 南京办事处 | 南京市建邺区河西大街66号明星国际商务中心A座8层 | 邮编: 210019 | 电话: (025) 83198399 | 传真: (025) 83198321 |
| ■ 苏州办事处 | 苏州市工业园区东沈浒路118号 | 邮编: 215123 | 电话: (0512) 68622550 | 传真: (0512) 68622620 |
| ■ 无锡办事处 | 无锡市高新技术产业开发区汉江路20号 | 邮编: 214028 | 电话: (0510) 81009780 | 传真: (0510) 81009760 |
| ■ 南通办事处 | 江苏省南通市工农路111号华晨大厦A座1103室 | 邮编: 226000 | 电话: (0513) 85228138 | 传真: (0513) 85228134 |
| ■ 常州办事处 | 常州市新北区太湖东路101-1常发商业广场5-1801室 | 邮编: 213022 | 电话: (0519) 85516601 | 传真: (0519) 88130711 |
| ■ 合肥办事处 | 合肥市胜利路198号希尔顿酒店六楼 | 邮编: 230011 | 电话: (0551) 64291993 | 传真: (0551) 64279010 |
| ■ 杭州办事处 | 杭州市滨江区江南大道618号东冠大厦5楼 | 邮编: 310052 | 电话: (0571) 89825880 | 传真: (0571) 89825801 |
| ■ 南昌办事处 | 江西省南昌市红谷滩赣江北大道1号中航广场1001-1002室 | 邮编: 330008 | 电话: (0791) 82075750 | 传真: (0791) 82075751 |
| ■ 福州办事处 | 福州仓山区浦上大道272号仓山万达广场A2楼13层11室 | 邮编: 350001 | 电话: (0591) 38729998 | 传真: (0591) 38729990 |
| ■ 洛阳办事处 | 洛阳市涧西区凯旋西路88号华阳广场国际大饭店9F | 邮编: 471003 | 电话: (0379) 65588678 | 传真: (0379) 65588679 |
| ■ 厦门办事处 | 厦门市火炬高新区马垄路455号 | 邮编: 361006 | 电话: (0592) 2386700 | 传真: (0592) 2386701 |
| ■ 宁波办事处 | 宁波市江东北路1号中信宁波国际大酒店 833 室 | 邮编: 315040 | 电话: (0574) 87706806 | 传真: (0574) 87717043 |
| ■ 温州办事处 | 温州市龙湾区上江路198号新世纪商务大厦B幢9楼902-2 | 邮编: 325000 | 电话: (0577) 86072225 | 传真: (0577) 86072228 |
| ■ 重庆办事处 | 重庆市渝中区瑞天路56号企业天地4号办公楼10层5、6、7单元 | 邮编: 400043 | 电话: (023) 63839700 | 传真: (023) 63839707 |
| ■ 佛山办事处 | 佛山市祖庙路33号百花广场26层2622-23室 | 邮编: 528000 | 电话: (0757) 83990312 | 传真: (0757) 83992619 |
| ■ 昆明办事处 | 昆明市三市街6号柏联广场A座10楼07-08单元 | 邮编: 650021 | 电话: (0871) 63647550 | 传真: (0871) 63647552 |
| ■ 长沙办事处 | 长沙市雨花区万家丽中路二段8号华晨世纪广场B区10层24号 | 邮编: 410007 | 电话: (0731) 88968983 | 传真: (0731) 88968986 |
| ■ 郑州办事处 | 郑州市金水路115号中州皇冠假日酒店C座西翼2层 | 邮编: 450003 | 电话: (0371) 65939211 | 传真: (0371) 65939213 |
| ■ 中山办事处 | 中山市东区兴政路1号中环广场3座1103室 | 邮编: 528403 | 电话: (0760) 88235979 | 传真: (0760) 88235979 |
| ■ 银川办事处 | 银川市兴庆区文化西街106号银川国际贸易中心B栋13层B05 | 邮编: 750001 | 电话: (0951) 5198191 | 传真: (0951) 5198189 |
| ■ 兰州办事处 | 兰州市城关区广场南路4-6号国芳写字楼2310-2311室 | 邮编: 730030 | 电话: (0931) 8795058 | 传真: (0931) 8795055 |
| ■ 烟台办事处 | 烟台市开发区长江路218号烟台昆仑大酒店1806室 | 邮编: 264006 | 电话: (0535) 6381175 | 传真: (0535) 6381275 |
| ■ 扬州办事处 | 扬中市环城东路1号东苑大酒店4楼666房间 | 邮编: 212200 | 电话: (0511) 88398528 | 传真: (0511) 88398538 |
| ■ 南宁办事处 | 广西南宁市青秀区民族大道111号广西发展大厦10楼 | 邮编: 530022 | 电话: (0771) 5519761/62 | 传真: (0771) 5519760 |
| ■ 东莞办事处 | 东莞市南城区体育路2号鸿禧中心B417单元 | 邮编: 523000 | 电话: (0769) 22413010 | 传真: (0769) 22413160 |
| ■ 贵阳办事处 | 贵阳市观山湖区诚信路西侧腾祥·迈德国际一期(A2)1-14-6 | 邮编: 550002 | 电话: (0851) 85887006 | 传真: (0851) 85887009 |
| ■ 海口办事处 | 海口市文华路18号海南君华海逸酒店6层607室 | 邮编: 570105 | 电话: (0898) 68597287 | 传真: (0898) 68597295 |
| ■ 施耐德电气(香港)有限公司 | 香港鲗鱼涌英皇道979号太古坊和域大厦13楼东翼 | | 电话: (00852) 25650621 | 传真: (00852) 28111029 |
| ■ 施耐德电气大学中国学习与发展学院 | 北京市朝阳区望京东路6号施耐德电气大厦 | 邮编: 100102 | 电话: (010) 84346699 | 传真: (010) 84501130 |

Life Is On

Schneider
Electric™
施耐德电气

客户关爱中心热线：400 810 1315

施耐德电气(中国)有限公司
Schneider Electric (China) Co.,Ltd.

北京市朝阳区望京东路6号
施耐德电气大厦
邮编: 100102
电话: (010) 8434 6699
传真: (010) 8450 1130

Schneider Electric Building, No. 6,
East WangJing Rd., Chaoyang District
Beijing 100102 P.R.C.
Tel: (010) 8434 6699
Fax: (010) 8450 1130

www.schneider-electric.cn

由于标准和材料的变更，文中所述特性和本资料中的图像
只有经过我们的业务部门确认以后，才对我们有约束。

SCDOC1639
2017.12

本手册采用生态纸印刷 