



I-LINE[®] B 系列 高电流母线槽系统 (800A-5000A)

产品目录



<https://www.se.com/cn>

Life Is On

Schneider
Electric
施耐德电气

绿色经典，全新乐章



目录

02	型号索引
04	公司介绍
08	分子渗透技术专题
11	参数概览
12	应用场合
14	选型指引
16	系统介绍
18	型号编制规则
23	产品型号
27	规格尺寸
38	成功案例
39	特殊应用

型号索引

型号	描述	页码
ACD13EC	2500A母线端封	32
ACF-13-WF	2500A母线穿墙法兰	35
ACD17EC	3200A母线端封	32
ACF-17-WF	3200A母线穿墙法兰	35
ACD22EC	4000A母线端封	32
ACF-22-WF	4000A母线穿墙法兰	35
ACD26EC	5000A母线端封	32
ACF-26-WF	5000A母线穿墙法兰	35
ACD38EC	800A母线端封	32
ACF-38-WF	800A母线穿墙法兰	35
ACD47EC	1000A母线端封	32
ACF-47-WF	1000A母线穿墙法兰	35
ACD58EC	1250A母线端封	32
ACF-58-WF	1250A母线穿墙法兰	35
ACD63EC	1350A母线端封	32
ACF-63-WF	1350A母线穿墙法兰	35
ACD73EC	1600A母线端封	32
ACF-73-WF	1600A母线穿墙法兰	35
ACD88EC	2000A母线端封	32
ACF-88-WF	2000A母线穿墙法兰	35
BFC2508GCTBN	800A中间式电缆馈电箱	27
BFC2508GEJN	800A膨胀节	31
BFC2508GETBEN	800A终端式电缆馈电箱	27
BFC2508GFERCN	800A标准法兰	27
BFC2508GLEMN	800A立式弯头	29
BFC2508GLFM11N	800A水平弯头	29
BFC2508GQFN	800A快接法兰	28
BFC2508GR04N	800A至400A变容节	31
BFC2508GR06N	800A至630A变容节	31
BFC2508GSTN	800A直线段	26
BFC2508GTFM11N	800A T型弯头	29
BFC2510GCTBN	1000A中间式电缆馈电箱	27
BFC2510GEJN	1000A膨胀节	31
BFC2510GETBEN	1000A终端式电缆馈电箱	27
BFC2510GFERCN	1000A标准法兰	27
BFC2510GLEMN	1000A立式弯头	29
BFC2510GLFM11N	1000A水平弯头	29
BFC2510GQFN	1000A快接法兰	28
BFC2510GR04N	1000A至400A变容节	31
BFC2510GR06N	1000A至630A变容节	31
BFC2510GR08N	1000A至800A变容节	31
BFC2510GSTN	1000A直线段	26
BFC2510GTFM11N	1000A T型弯头	29
BFC2512GCTBN	1250A中间式电缆馈电箱	27
BFC2512GEJN	1250A膨胀节	31
BFC2512GETBEN	1250A终端式电缆馈电箱	27
BFC2512GFERCN	1250A标准法兰	27
BFC2512GLEMN	1250A立式弯头	29
BFC2512GLFM12N	1250A水平弯头	29
BFC2512GQFN	1250A快接法兰	28
BFC2512GR04N	1250A至400A变容节	31
BFC2512GR06N	1250A至630A变容节	31
BFC2512GR08N	1250A至800A变容节	31
BFC2512GR10N	1250A至1000A变容节	31
BFC2512GSTN	1250A直线段	26
BFC2512GTFM12N	1250A T型弯头	29
BFC2513GCTBN	1350A中间式电缆馈电箱	27
BFC2513GEJN	1350A膨胀节	31
BFC2513GETBEN	1350A终端式电缆馈电箱	27
BFC2513GFERCN	1350A标准法兰	27
BFC2513GLEMN	1350A立式弯头	29
BFC2513GLFM12N	1350A水平弯头	29
BFC2513GQFN	1350A快接法兰	28
BFC2513GR06N	1350A至630A变容节	31
BFC2513GR08N	1350A至800A变容节	31
BFC2513GR10N	1350A至1000A变容节	31
BFC2513GR12N	1350A至1250A变容节	31
BFC2513GSTN	1350A直线段	26
BFC2513GTFM12N	1350A T型弯头	29
BFC2516GCTBN	1600A中间式电缆馈电箱	27
BFC2516GEJN	1600A膨胀节	31
BFC2516GETBEN	1600A终端式电缆馈电箱	27
BFC2516GFERCN	1600A标准法兰	27
BFC2516GLEMN	1600A立式弯头	29
BFC2516GLFM13N	1600A水平弯头	29
BFC2516GQFN	1600A快接法兰	28
BFC2516GR06N	1600A至630A变容节	31
BFC2516GR08N	1600A至800A变容节	31

型号	描述	页码
BFC2516GR10N	1600A至1000A变容节	31
BFC2516GR12N	1600A至1250A变容节	31
BFC2516GR13N	1600A至1350A变容节	31
BFC2516GSTN	1600A直线段	26
BFC2516GTFM13N	1600A T型弯头	29
BFC2520GCTBN	2000A中间式电缆馈电箱	27
BFC2520GEJN	2000A膨胀节	31
BFC2520GETBEN	2000A终端式电缆馈电箱	27
BFC2520GFERCN	2000A标准法兰	27
BFC2520GLEMN	2000A立式弯头	29
BFC2520GLFM13N	2000A水平弯头	29
BFC2520GQFN	2000A快接法兰	28
BFC2520GR08N	2000A至800A变容节	31
BFC2520GR10N	2000A至1000A变容节	31
BFC2520GR12N	2000A至1250A变容节	31
BFC2520GR13N	2000A至1350A变容节	31
BFC2520GR16N	2000A至1600A变容节	31
BFC2520GSTN	2000A直线段	26
BFC2520GTFM13N	2000A T型弯头	29
BFC2525GCTBN	2500A中间式电缆馈电箱	27
BFC2525GEJN	2500A膨胀节	31
BFC2525GETBEN	2500A终端式电缆馈电箱	27
BFC2525GFERCN	2500A标准法兰	27
BFC2525GLEMN	2500A立式弯头	29
BFC2525GLFM15N	2500A水平弯头	29
BFC2525GQFN	2500A快接法兰	28
BFC2525GR10N	2500A至1000A变容节	31
BFC2525GR12N	2500A至1250A变容节	31
BFC2525GR13N	2500A至1350A变容节	31
BFC2525GR16N	2500A至1600A变容节	31
BFC2525GR20N	2500A至2000A变容节	31
BFC2525GSTN	2500A直线段	26
BFC2525GTFM15N	2500A T型弯头	29
BFC2532GCTBN	3200A中间式电缆馈电箱	27
BFC2532GEJN	3200A膨胀节	31
BFC2532GETBEN	3200A终端式电缆馈电箱	27
BFC2532GFERCN	3200A标准法兰	27
BFC2532GLEMN	3200A立式弯头	29
BFC2532GLFM17N	3200A水平弯头	29
BFC2532GQFN	3200A快接法兰	28
BFC2532GR12N	3200A至1250A变容节	31
BFC2532GR13N	3200A至1350A变容节	31
BFC2532GR16N	3200A至1600A变容节	31
BFC2532GR20N	3200A至2000A变容节	31
BFC2532GR25N	3200A至2500A变容节	31
BFC2532GSTN	3200A直线段	26
BFC2532GTFM17N	3200A T型弯头	29
BFC2540GCTBN	4000A中间式电缆馈电箱	27
BFC2540GEJN	4000A膨胀节	31
BFC2540GETBEN	4000A终端式电缆馈电箱	27
BFC2540GFERCN	4000A标准法兰	27
BFC2540GLEMN	4000A立式弯头	29
BFC2540GLFM18N	4000A水平弯头	29
BFC2540GQFN	4000A快接法兰	28
BFC2540GR13N	4000A至1350A变容节	31
BFC2540GR16N	4000A至1600A变容节	31
BFC2540GR20N	4000A至2000A变容节	31
BFC2540GR25N	4000A至2500A变容节	31
BFC2540GR32N	4000A至3200A变容节	31
BFC2540GSTN	4000A直线段	26
BFC2540GTFM18N	4000A T型弯头	29
BFC2550GCTBN	5000A中间式电缆馈电箱	27
BFC2550GEJN	5000A膨胀节	31
BFC2550GETBEN	5000A终端式电缆馈电箱	27
BFC2550GFERCN	5000A标准法兰	27
BFC2550GLEMN	5000A立式弯头	29
BFC2550GLFM22N	5000A水平弯头	29
BFC2550GQFN	5000A快接法兰	28
BFC2550GR16N	5000A至1250A变容节	31
BFC2550GR20N	5000A至1350A变容节	31
BFC2550GR25N	5000A至1600A变容节	31
BFC2550GR32N	5000A至2000A变容节	31
BFC2550GR40N	5000A至2500A变容节	31
BFC2550GSTN	5000A直线段	26
BFC2550GTFM22N	5000A T型弯头	29
FLEX508	800A软连接	34
FLEX510	1000A软连接	34
FLEX512	1250A软连接	34

型号索引

型号	描述	页码	型号	描述	页码
FLEX513	1350A软连接	34	PNSE334025GNS	25A配NSES断路器的插接箱	35
FLEX516	1600A软连接	34	PNSE334032GNS	32A配NSES断路器的插接箱	35
FLEX520	2000A软连接	34	PNSE334040GNS	40A配NSES断路器的插接箱	35
FLEX525	2500A软连接	34	PNSE334050GNS	50A配NSES断路器的插接箱	35
FLEX532	3200A软连接	34	PNSE334063GNS	63A配NSES断路器的插接箱	35
FLEX540	4000A软连接	34	PNSE334080GNS	80A配NSES断路器的插接箱	35
FLEX550	5000A软连接	34	PNSE334100GNS	100A配NSES断路器的插接箱	35
HF-13-E	2500A母线立式吊架	32	PNSE334125GNS	125A配NSES断路器的插接箱	35
HF-13-F	2500A母线水平吊架	32	PNSE334160GNS	160A配NSES断路器的插接箱	35
HF-16-E	3200A母线立式吊架	32	PNSE334200GNS	200A配NSES断路器的插接箱	35
HF-16-F	3200A母线水平吊架	32	PNSE334250GNS	250A配NSES断路器的插接箱	35
HF-22-E	4000A母线立式吊架	32	PNSXF34016GNS	16A配NSXF断路器的插接箱	35
HF-22-F	4000A母线水平吊架	32	PNSXF34025GNS	25A配NSXF断路器的插接箱	35
HF-26-E	5000A母线立式吊架	32	PNSXF34032GNS	32A配NSXF断路器的插接箱	35
HF-26-F	5000A母线水平吊架	32	PNSXF34040GNS	40A配NSXF断路器的插接箱	35
HF-38-F	800A母线水平吊架	32	PNSXF34050GNS	50A配NSXF断路器的插接箱	35
HF-43-E	800A母线立式吊架	32	PNSXF34063GNS	63A配NSXF断路器的插接箱	35
HF-47-E	1000A母线立式吊架	32	PNSXF34080GNS	80A配NSXF断路器的插接箱	35
HF-58-E	1250A母线立式吊架	32	PNSXF34100GNS	100A配NSXF断路器的插接箱	35
HF-47-F	1000A母线水平吊架	32	PNSXF34125GNS	125A配NSXF断路器的插接箱	35
HF-58-F	1250A母线水平吊架	32	PNSXF34160GNS	160A配NSXF断路器的插接箱	35
HF-63-F	1350A母线水平吊架	32	PNSXF34200GNS	200A配NSXF断路器的插接箱	35
HF-67-E	1350A母线立式吊架	32	PNSXF34250GNS	250A配NSXF断路器的插接箱	35
HF-73-F	1600A母线水平吊架	32	PNSXN34016GNS	16A配NSXN断路器的插接箱	35
HF-78-E	1600A母线立式吊架	32	PNSXN34025GNS	25A配NSXN断路器的插接箱	35
HF-88-E	2000A母线立式吊架	32	PNSXN34032GNS	32A配NSXN断路器的插接箱	35
HF-88-F	2000A母线水平吊架	32	PNSXN34040GNS	40A配NSXN断路器的插接箱	35
HFV	800-5000A垂直固定式支架	33	PNSXN34050GNS	50A配NSXN断路器的插接箱	35
HF-VS1	800-1350A垂直弹簧式支架	33	PNSXN34063GNS	63A配NSXN断路器的插接箱	35
HF-VS2	1600-3200A垂直弹簧式支架	33	PNSXN34080GNS	80A配NSXN断路器的插接箱	35
HF-VS8	4000-5000A垂直弹簧式支架	33	PNSXN34100GNS	100A配NSXN断路器的插接箱	35
PBNSEN34400GNS	400A配3级NSEN断路器的插接箱	35	PNSXN34125GNS	125A配NSXN断路器的插接箱	35
PBNSEN34500GNS	500A配3级NSEN断路器的插接箱	35	PNSXN34160GNS	160A配NSXN断路器的插接箱	35
PBNSEH34400GNS	400A配3级NSEH断路器的插接箱	35	PNSXN34200GNS	200A配NSXN断路器的插接箱	35
PBNSEH34500GNS	500A配3级NSEH断路器的插接箱	35	PNSXN34250GNS	250A配NSXN断路器的插接箱	35
PBNSXS34400GNS	400A配3级NSXS断路器的插接箱	35	PNSXH34016GNS	16A配NSXH断路器的插接箱	35
PBNSXS34500GNS	500A配3级NSXS断路器的插接箱	35	PNSXH34025GNS	25A配NSXH断路器的插接箱	35
PBNSXF34400GNS	400A配3级NSXF断路器的插接箱	35	PNSXH34032GNS	32A配NSXH断路器的插接箱	35
PBNSXF34500GNS	500A配3级NSXF断路器的插接箱	35	PNSXH34040GNS	40A配NSXH断路器的插接箱	35
PBNSXN34400GNS	400A配3级NSXN断路器的插接箱	35	PNSXH34050GNS	50A配NSXH断路器的插接箱	35
PBNSXN34500GNS	500A配3级NSXN断路器的插接箱	35	PNSXH34063GNS	63A配NSXH断路器的插接箱	35
PBNSXH34400GNS	400A配3级NSXH断路器的插接箱	35	PNSXH34080GNS	80A配NSXH断路器的插接箱	35
PBNSXH34500GNS	500A配3级NSXH断路器的插接箱	35	PNSXH34100GNS	100A配NSXH断路器的插接箱	35
PBNSXS34400GNS	400A配3级NSXS断路器的插接箱	35	PNSXH34125GNS	125A配NSXH断路器的插接箱	35
PBNSXS34500GNS	500A配3级NSXS断路器的插接箱	35	PNSXH34160GNS	160A配NSXH断路器的插接箱	35
PNSD34015GNS	15A配NSD断路器的插接箱	35	PNSXH34200GNS	200A配NSXH断路器的插接箱	35
PNSD34020GNS	20A配NSD断路器的插接箱	35	PNSXH34250GNS	250A配NSXH断路器的插接箱	35
PNSD34025GNS	25A配NSD断路器的插接箱	35	PNSXS34016GNS	16A配NSXS断路器的插接箱	35
PNSD34030GNS	30A配NSD断路器的插接箱	35	PNSXS34025GNS	25A配NSXS断路器的插接箱	35
PNSD34040GNS	40A配NSD断路器的插接箱	35	PNSXS34032GNS	32A配NSXS断路器的插接箱	35
PNSD34050GNS	50A配NSD断路器的插接箱	35	PNSXS34040GNS	40A配NSXS断路器的插接箱	35
PNSD34060GNS	60A配NSD断路器的插接箱	35	PNSXS34050GNS	50A配NSXS断路器的插接箱	35
PNSD34075GNS	75A配NSD断路器的插接箱	35	PNSXS34063GNS	63A配NSXS断路器的插接箱	35
PNSD34080GNS	80A配NSD断路器的插接箱	35	PNSXS34080GNS	80A配NSXS断路器的插接箱	35
PNSD340100GNS	100A配NSD断路器的插接箱	35	PNSXS34100GNS	100A配NSXS断路器的插接箱	35
PNSEN34016GNS	16A配NSEN断路器的插接箱	35	PNSXS34125GNS	125A配NSXS断路器的插接箱	35
PNSEN34025GNS	25A配NSEN断路器的插接箱	35	PNSXS34160GNS	160A配NSXS断路器的插接箱	35
PNSEN34032GNS	32A配NSEN断路器的插接箱	35	PNSXS34200GNS	200A配NSXS断路器的插接箱	35
PNSEN34040GNS	40A配NSEN断路器的插接箱	35	PNSXS34250GNS	250A配NSXS断路器的插接箱	35
PNSEN34050GNS	50A配NSEN断路器的插接箱	35	PBNSN34630GNS	630A配NSN断路器的插接箱	35
PNSEN34063GNS	63A配NSEN断路器的插接箱	35	PTNSN34800GNH	800A配NSN断路器的插接箱	35
PNSEN34080GNS	80A配NSEN断路器的插接箱	35	PTNSN34100GNH	1000A配NSN断路器的插接箱	35
PNSEN34100GNS	100A配NSEN断路器的插接箱	35	PTNSN34120GNH	1250A配NSN断路器的插接箱	35
PNSEN34125GNS	125A配NSEN断路器的插接箱	35	PTNSN34160GNH	1600A配NSN断路器的插接箱	35
PNSEN34160GNS	160A配NSEN断路器的插接箱	35	PTNSN34800GNV	800A配NSN断路器的插接箱	35
PNSEN34200GNS	200A配NSEN断路器的插接箱	35	PTNSN34100GNV	1000A配NSN断路器的插接箱	35
PNSEN34250GNS	250A配NSEN断路器的插接箱	35	PTNSN34120GNV	1250A配NSN断路器的插接箱	35
PNSEH34016GNS	16A配NSEH断路器的插接箱	35	PTNSN34160GNV	1600A配NSN断路器的插接箱	35
PNSEH34025GNS	25A配NSEH断路器的插接箱	35	PBNSH34630GNS	630A配NSH断路器的插接箱	35
PNSEH34032GNS	32A配NSEH断路器的插接箱	35	PTNSH34800GNH	800A配NSH断路器的插接箱	35
PNSEH34040GNS	40A配NSEH断路器的插接箱	35	PTNSH34100GNH	1000A配NSH断路器的插接箱	35
PNSEH34050GNS	50A配NSEH断路器的插接箱	35	PTNSH34120GNH	1250A配NSH断路器的插接箱	35
PNSEH34063GNS	63A配NSEH断路器的插接箱	35	PTNSH34160GNH	1600A配NSH断路器的插接箱	35
PNSEH34080GNS	80A配NSEH断路器的插接箱	35	PTNSH34800GNV	800A配NSH断路器的插接箱	35
PNSEH34100GNS	100A配NSEH断路器的插接箱	35	PTNSH34100GNV	1000A配NSH断路器的插接箱	35
PNSEH34125GNS	125A配NSEH断路器的插接箱	35	PTNSH34120GNV	1250A配NSH断路器的插接箱	35
PNSEH34160GNS	160A配NSEH断路器的插接箱	35	PTNSH34160GNV	1600A配NSH断路器的插接箱	35
PNSEH34200GNS	200A配NSEH断路器的插接箱	35			
PNSEH34250GNS	250A配NSEH断路器的插接箱	35			
PNSXS34016GNS	16A配NSXS断路器的插接箱	35			

施耐德电气母线以其先进的技术、卓越的品质、完善的服务领跑于母线槽行业，四大生产基地，覆盖全球95个国家和地区，是业内公认的母线槽优质领先品牌。



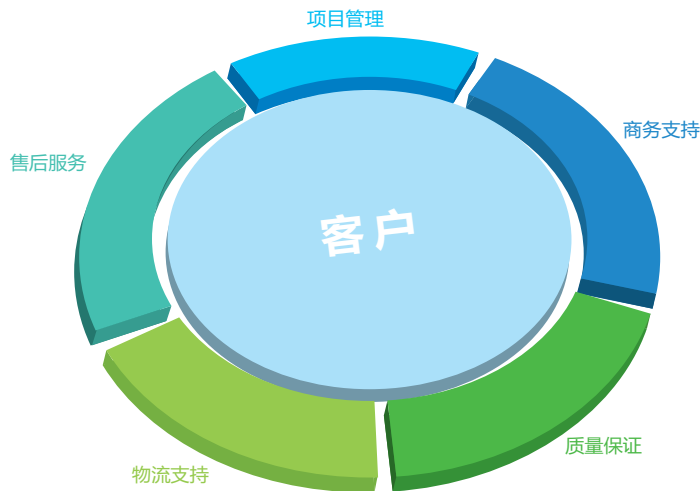
施耐德 (广州) 母线有限公司成立于1997年9月，总投资额超过1300万美元，是施耐德电气设在亚太地区的专业母线槽研发和生产基地，主要面向中国、东南亚、中东及澳洲地区客户。在十余年发展历程中，始终保持着高先进技术、高质量水平的行业领跑地位，年生产能力超过10亿元人民币。公司秉承6西格玛理念，实行精益化生产和全面质量管理，属于ISO9001, ISO14001及OHSAS18001体系认证企业。

施耐德电气母线自诞生以来，在世界范围内所销售的数量已经超过地球的赤道周长，并开始第二次环球之旅。



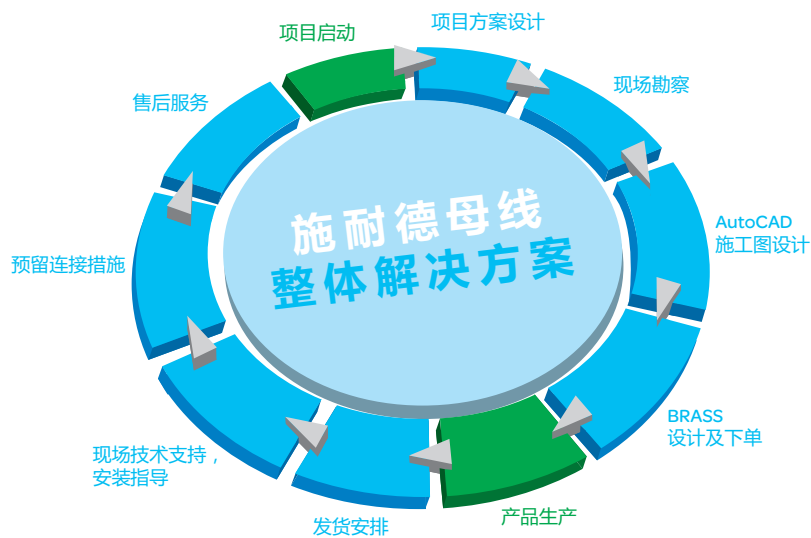
以客户为中心的服务体系

施耐德电气始终坚持以客户为中心，贯彻先解决后讨论，快速反应，客户至上以及事先沟通，事后弥补的三个黄金法则。施耐德电气不仅为客户提供优质的产品，便捷的服务和专业的支持，而且坚持和客户共同成长，追求共赢。



施耐德母线整体解决方案

施耐德母线为客户提供从母线的设计咨询到现场测量、安装指导、产品维护等方面的整体解决方案，大大节省您的时间、资金和项目运营成本。



领先的技术优势

位于美国、法国的研发中心拥有近50年的母线槽系统设计经验，通过完善的PMP流程进行产品研发，以安全、节能、高效的设计理念引领母线槽技术的发展方向。



位于美国、法国和中国的技术研发中心，聚集了全球顶尖的技术专家，保证全球多个工厂技术质量同步



与美国原厂相同的完善的PMP设计流程使每件产品得到充分的验证与试验，将人性化设计与可靠性设计完美结合



先进的Brass软件可自动完成从母线总体走向到部件细节的设计，为您提供更准确、更快捷、更直观的设计和更优化的配电源解决方案

先进的制造工艺

引进美国原厂的技术和工艺，结合SAP资源管理系统，形成高效、柔性、可控的MES生产系统，确保每一段母线均具有国际一流品质。



施耐德电气独有的分子渗透技术，将铝 - 铜 - 银导体形成合金结构，完全消除了不同金属之间的电位差，将母线的电气连接性能提升到新的高度



德国进口的Wagner自动喷粉系统，采用静电喷涂工艺喷涂环氧树脂，将母线槽的防腐性能提高到新的高度，达到1000小时盐雾腐蚀试验10级标准



无尘净化正压车间，有效保证母线在装配过程中不受灰尘及其他杂质污染，完全达到母线设计性能要求

严格的质量控制

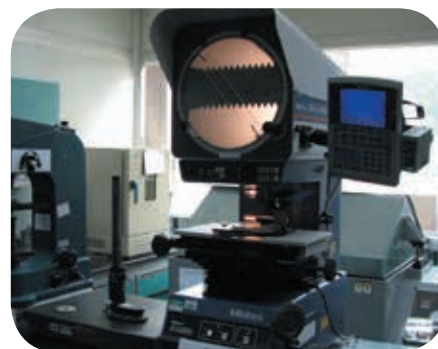
以完备的测试手段为依托，按照6σ质量要求，严格过程控制和全面质量管理，保证产品出厂零缺陷。



施耐德电气位于上海的电气实验室，确保亚太地区施耐德电气产品的安全性和可靠性



施耐德电气每一条母线在出厂前均经过直流7500V高压测试，将100%合格的产品交给客户



专业、严格的材料检验流程，加上日本、德国进口的检测设备，确保母线原材料质量合格

全面的项目管理

公司拥有一支专业的项目工程师队伍，致力于为客户提供全方位的工程管理服务，包括技术咨询、产品培训、设计选型、方案制订、现场测量、安装及调试督导等全方位的项目管理。



施耐德电气经过专业培训的母线产品工程师，为客户在母线设计选型、技术咨询、方案评估等方面提供全面的技术支持



位于北京、上海、广州的项目管理部拥有获得美国PMP认证的项目管理工程师为您提供华北、华东、华南各区域的专业项目管理服务，使您的项目运行更稳定，成本更低



施耐德电气所生产的每段母线都有明确的生产编号，可以可靠跟踪控制产品质量；完善客户满意度调查和定期客户回访制度。有效地建立了施耐德电气母线与客户沟通的桥梁，让我们及时倾听到您的声音

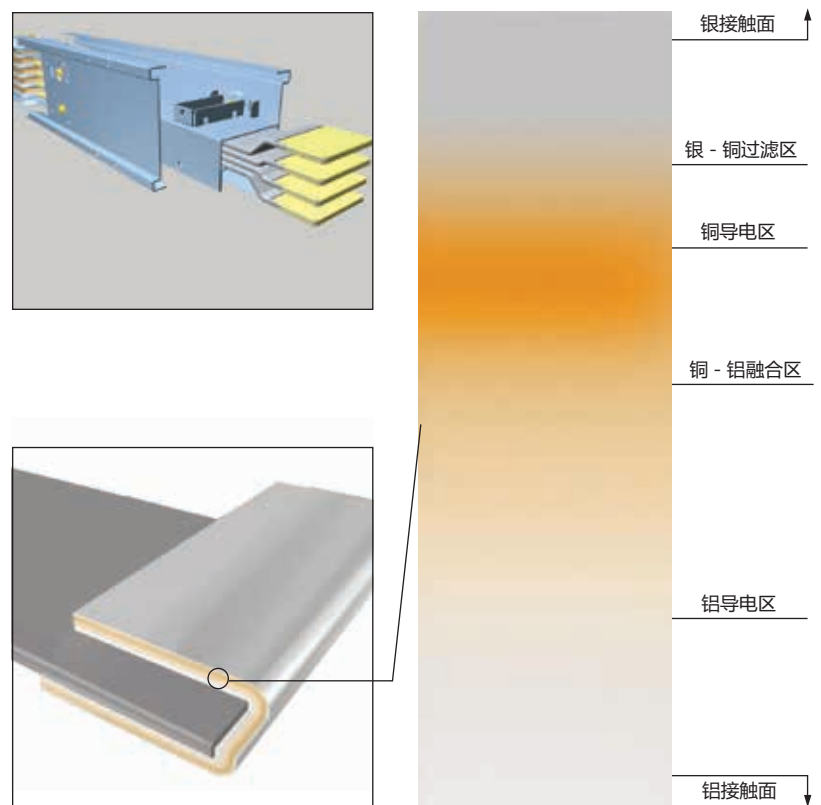
分子渗透技术专题

母线性能最薄弱的环节在于电气连接位置（如接头连接部位，插接口部位等），在这些区域：

- 温升高
- 能耗集中
- 故障多发

因此，提高电气连接性能成为母线设计的关键。

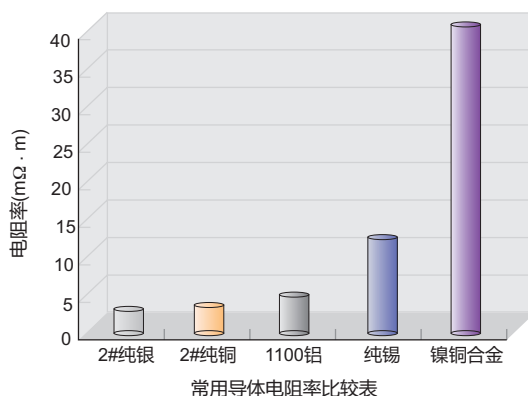
I-LINE® B系列高电流母线采用施耐德电气独有的分子渗透技术，使铝、铜、银之间的过渡区域形成合金结构，完全消除了不同金属之间的电位差，成功突破了母线电气连接瓶颈，将电气传输性能提升到新的高度。



60年积铢累寸的不断进取，施耐德电气向亚太市场倾力推出I-LINE® B系列高电流母线，可广泛应用于能源及基础设施、工业、数据中心，商业及民用建筑的低压配电系统，为您带来稳定可靠的电力供应，并服务于您的智能供电系统，真正助您节能增效。

应用广泛

- 欧美超过二十年的应用历史
- 施耐德母线发展历程
 - 1942年，施耐德推出第一种高电流母线槽
 - 1955年，开始为客户提供全系列Canalis母线产品
 - 1970年，推出新一代I-LINE高电流母线
 - 1981年，施耐德独创分子渗透连接技术成功应用于中电流母线
 - 1997年，采用分子渗透连接技术的高电流母线，在欧洲开始广泛应用
 - 2008年，I-LINE® B系列高电流母线开始为亚太地区客户输送可靠电力
-
- 满足800 - 5000A各种电流等级要求
- 多种灵活连接方案，与所有低压配电设备无缝对接

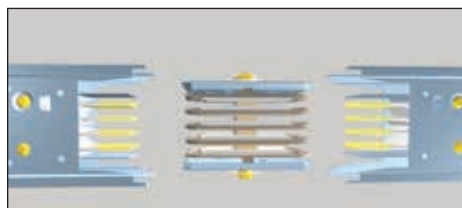


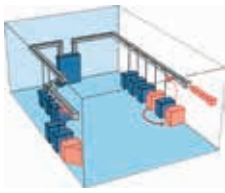
技术领先

- 施耐德电气全球独有的分子渗透连接技术，成功突破电气连接瓶颈

	电阻率	导电率(%IACS)
2#纯银	1.64	105
2#纯铜	1.72	100
1100铝	2.9	62
纯锡	11.49	15
镍铜合金	38.31	5

- 连接头采用可控力矩技术，将简便性与可靠性完美结合





简便灵活

- 扩展方便，可随时增加或移动负载
- 安装快捷，安装费用比电缆节省40%
- 专业的母线方案设计软件，提高设计精度和效率，优化项目运营成本



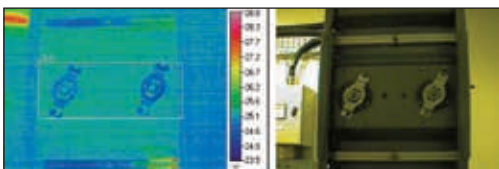
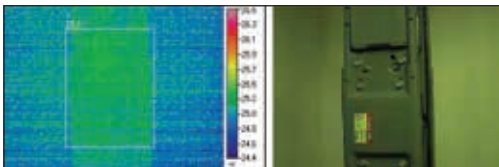
绿色环保

- 所有零部件重复利用率高达95%~98%
- 所有材料低烟无卤，符合RoHS指令
- 能耗低，压降小，全寿命周期内材料和能源综合效益高



性能可靠

- 可满载连续不间断运行，无需降容使用
- 接触电阻小，温升低



不同电流等级母线满载运行时的温度

额定电流	A	800	1000	1250	1350	1600	2000	2500	3200	4000	5000
代码		08	10	12	13	16	20	25	32	40	50
依据标准		GB7251.1-2005, GB7251.2-2006									
额定工作电压	V	1000									
额定绝缘电压	V	1000									
频率	Hz	50/60									
外壳防护等级		IP40-IP66									
额定短时耐受电流 (I _{cn})	kA	50	50	50	50	65	65	90	100	120	150
额定峰值短路电流 (I _{pk})	kA	105	105	105	105	143	143	198	220	264	330
导体电阻											
电阻 (R ₂₀)	mΩ/m	0.071	0.057	0.043	0.038	0.032	0.025	0.021	0.016	0.012	0.010
电阻 (满载)	mΩ/m	0.073	0.064	0.055	0.049	0.035	0.033	0.029	0.020	0.017	0.014
电抗 (X)	mΩ/m	0.043	0.042	0.013	0.013	0.025	0.012	0.010	0.008	0.008	0.005
阻抗 (Z)	mΩ/m	0.085	0.076	0.056	0.051	0.043	0.035	0.031	0.021	0.018	0.015
地线											
电阻 (故障时)	mΩ/m	0.186	0.168	0.120	0.118	0.107	0.117	0.065	0.047	0.039	0.036
电压降 (环境温度40°C, 满载, 负载分布系数为1)											
功率因数											
1	V/m	0.102	0.111	0.118	0.115	0.096	0.113	0.127	0.109	0.114	0.118
0.95	V/m	0.115	0.128	0.121	0.119	0.113	0.121	0.133	0.117	0.126	0.126
0.9	V/m	0.118	0.131	0.119	0.117	0.116	0.120	0.132	0.117	0.127	0.125
0.85	V/m	0.118	0.132	0.115	0.114	0.118	0.118	0.129	0.115	0.127	0.123
0.8	V/m	0.117	0.132	0.111	0.111	0.118	0.116	0.126	0.113	0.125	0.121
电压降 (导体温度20°C, 负载分布系数为1)											
功率因数											
1	V/m	0.097	0.099	0.092	0.089	0.088	0.088	0.092	0.088	0.082	0.085
0.95	V/m	0.111	0.116	0.096	0.095	0.105	0.097	0.100	0.097	0.095	0.094
0.9	V/m	0.113	0.120	0.095	0.094	0.109	0.098	0.101	0.098	0.098	0.096
0.85	V/m	0.114	0.122	0.093	0.093	0.111	0.097	0.100	0.097	0.099	0.095
0.8	V/m	0.113	0.122	0.090	0.090	0.112	0.096	0.098	0.096	0.099	0.094
温度系数											
环境温度											
40		1									
45		0.95									
50		0.9									
55		0.85									
60		0.8									
65		0.74									
70		0.67									

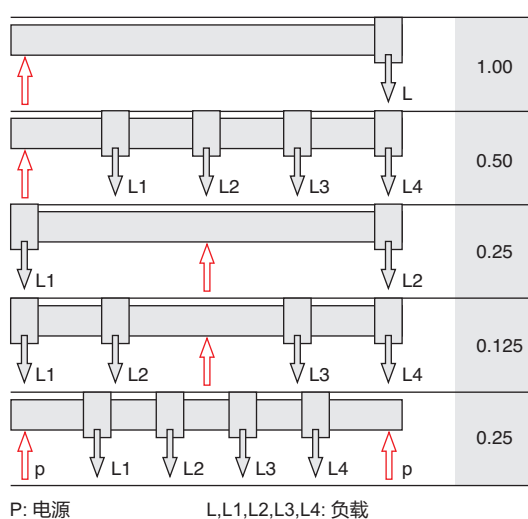
电压降计算

表中数据为50Hz集中负载三相平衡情况下的平均线间电压降测量值, 其他情况下应特别处理

$$\Delta V = \alpha \times \sqrt{3} \times L \times I \times (R \times \cos\phi + X \times \sin\phi) \times 10^{-3} \text{ V}$$

- ΔV: 电压降(V)
- α: 负载分布系数
- L: 线路长度(m)
- I: 线路电流(A)
- R: 电阻(mΩ/m)
- X: 电抗(mΩ/m)
- cosφ: 功率因数

负载分布系数





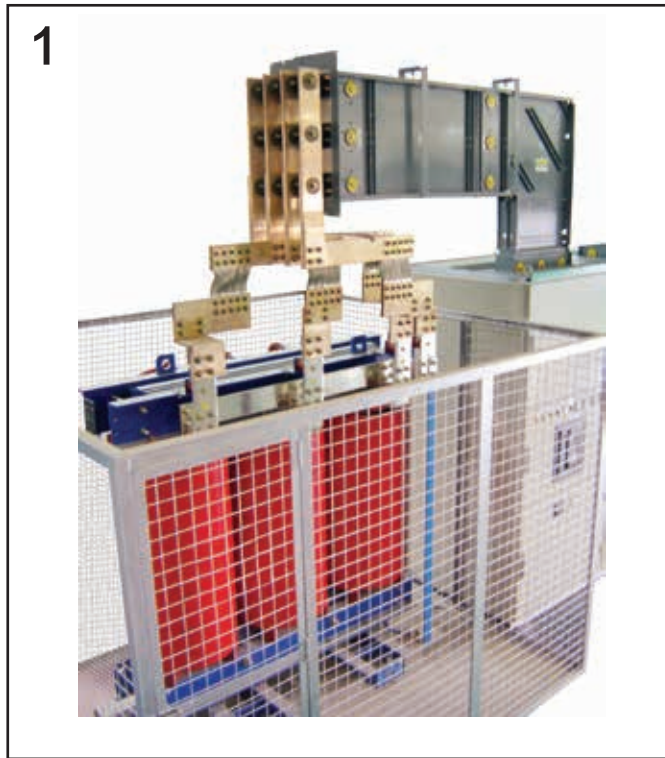
I-LINE® B 系列母线槽等级齐全，性能优越，可广泛应用于以下场合：

- 变配电设备的连接：连接变压器与配电设备或配电柜间的连接
- 水平配电：从配电设备向车间内多个用电端供电
- 上行配电：从配电设备向高层建筑各个楼层供电
- 大面积照明：可用于数据中心、停车厂、超市、会展中心、地铁、船舶等照明线路的主干线

I-LINE® B系列母线槽主要应用于以下场合

变配电设备的连接

连接变压器与配电设备



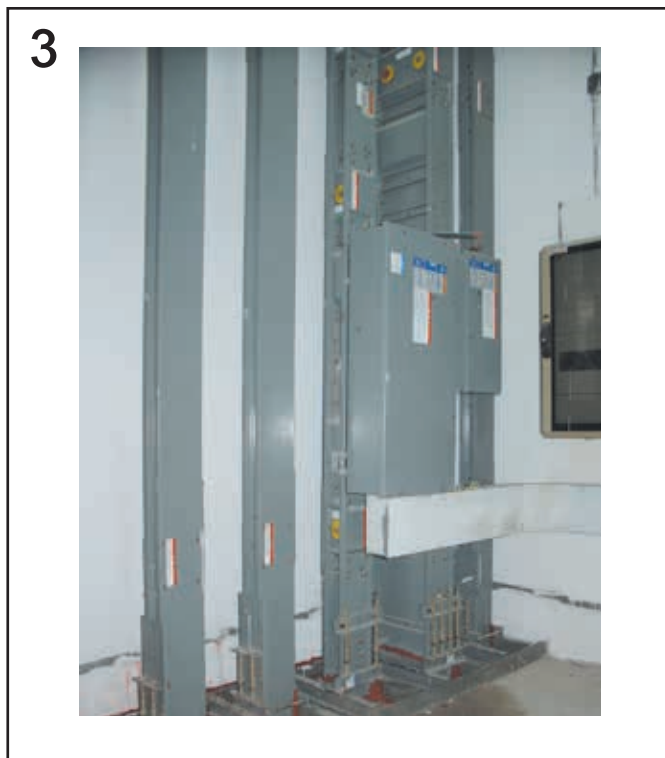
水平配电

从配电设备向车间内多个用电端供电



上行配电

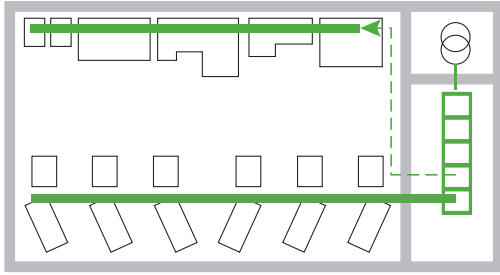
从配电设备向高层建筑各个楼层供电



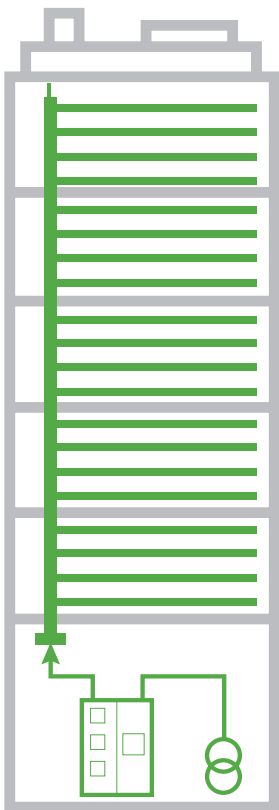
配电设备间的连接

连接两个配电柜





水平布置图



垂直布置图

1. 母线参数确定

●确定额定电流: 设计人员根据母线所带负载计算出负荷, 也可参照配电柜所选断路器额定电流或变压器额定容量来选定。变压器容量与母线额定电流的对应关系如下表:

电压(无载) 额定容量 (kVA)	400V		690V	
	低压侧额定 电流(A)	建议母线采用 的电流等级	低压侧额定 电流(A)	建议母线采用 的电流等级
50	72	100	42	63
100	144	160	84	100
160	231	250	133	250
200	288	400	168	250
250	361	400	210	250
315	455	500	263	400
400	577	630	336	400
500	722	800	420	500
630	909	1000	526	630
800	1155	1350	672	800
1000	1443	1600	840	1000
1250	1804	2000	1050	1250
1600	2309	2500	1330	1600
2000	2887	3200	1680	2000
2500	3608	4000	2094	2500
3150	4546	5000	2636	3000

- 按照母线槽寿命期内经济效益最佳的原则, 确定各回路母线槽的额定电流等级。
- 确定母线的插接口数量: 对于不需要引出分支的场合, 宜采用不带插接口的馈线式母线; 对于需要为大楼竖直供电的场合, 宜采用单面带插接口的母线; 对于为车间设备密集供电的场合, 宜采用双面带插接口的母线。因为三种结构的母线是相互兼容的, 因此, 可根据现场的需要, 灵活的进行组合。
- 防护等级的选择原则: 根据母线槽所处环境粉尘, 湿度或是否有潜在的喷淋水危险等情况, 并对照下表的说明, 选取合适的防护等级。对于比较复杂的应用环境, 用户需要同母线设计人员进行协商。

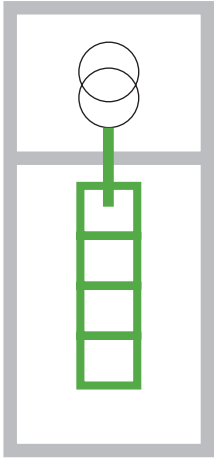
●防护等级的说明

首位数: 对固体进入和人员直接接触带电部件的防护		第二位数: 对水进入设备的防护	附加字母: 对人员直接接触带电部件的防护	
	对设备的防护	对人员的防护	对水进入的防护	对人员接触带电部分的防护
0	无保护	无保护	0 无保护	A 手背
1	可防止直径不小于50mm的固体进入	防止手背直接接触(事故性接触)	1 对垂直下降的水进入的保护(凝露)	B 手指
2	可防止直径不小于12.5mm的固体进入	防止手指直接接触	2 对垂直角度15°以内的滴水进入的保护	C Ø2.5mm的工具
3	可防止直径不小于2.5mm的固体进入	防止通过直径为2.5mm的工具直接接触	3 对垂直角度60°以内的雨水进入保护	D Ø1mm的导线
4	可防止直径不小于1mm的固体进入	防止通过直径为1mm的导线直接接触	4 对任何方向的溅水进入保护	
5	防止灰尘进入(无有害沉积物)	防止通过直径为1mm的导线直接接触	5 对任何角度的喷水进入的保护	
6	对灰尘密封	防止通过直径为1mm的导线直接接触	6 对强力喷水或海浪进入的保护	
			7 在深度0.15-1m的暂时浸水时进行保护	
			8 在超过1m深度的浸水时进行保护	

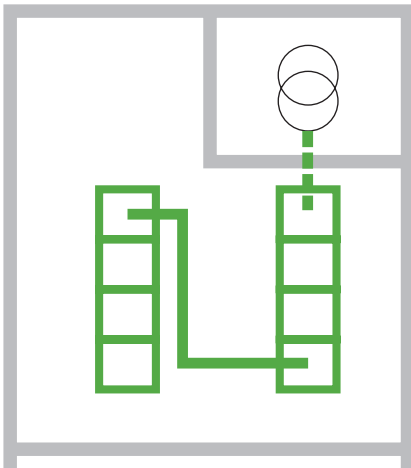
●母线选型参考

根据负载密度, 始末端设备, 安装方式等确定所选用的母线类型:

应用场合	容量范围(A)
流水生产线	630-1250
车间工艺设备	1000-1600
负荷中心	800-1000
变配电设备连接	2000-6000
配电设备连接	1600-3200
高层楼宇楼层供电	630-1250



变压器与配电柜的连接图



配电柜之间的连接图

2. 母线馈电方案的选择

- 电缆馈电箱: 对于需要通过电缆为母线槽供电的场合, 可采用电缆馈电箱作为接口装置。
- 法兰: 母线槽直接与配电柜或变压器连接的场合, 可采用法兰, 通过中间过渡铜排进行连接。
- 快接法兰: 要求母线槽与配电柜的连接更加快捷的场合, 可采用快接法兰。需要配电柜的供应商在设计生产时, 将快接法兰预先安装在配电柜内。

3. 插接箱的参数设定

- 额定电流: 根据支路的负荷容量, 确定电流等级15~1600A。
- 保护元件: 根据不同设备的保护要求, 采用施耐德电气Compact NSD/NSE/NSX断路器作为保护元件的插接箱。
- 极数以及附加功能: 可选择三极或四极插接箱以及各种辅助功能模块。
- 分断能力: 根据支路的具体要求可以选择25kA, 36kA, 70kA或100kA各种分断能力的插接单元。

4. 电压降验证

- 对应整个回路中母线槽的长度, 按照电压降数据表核算回路的电压降水平, 公式为:
集中负载: $\text{电压降} = \sqrt{3} I (R \cos\varphi + X \sin\varphi)$
分散负载: $\text{电压降} = [\sqrt{3} I (R \cos\varphi + X \sin\varphi)] / 2$
根据负载的特征, 如果整个回路的电压降超过允许值, 应考虑系统的补偿问题或减少单条回路的长度。

5. 保护能力的验证

- 过载保护: 所选用母线槽的电流等级应不小于断路器的整定电流以及工作时通过母线槽的最大电流。
- 短路保护: 母线上允许的峰值电流应不小于断路器的限流值。
- 与上级断路器的配合: 不同断路器的保护能力并不相同, 上下级断路器的级联和配合可以有效增强对系统的保护。

6. 母线走向的确定

- 由专业技术人员进行实地测量, 考察母线所经位置的管线情况, 确定最经济、优化的走向布置方案。

7. 安装支架的选择

- 水平安装支架: 适用于母线是水平走向的情况, 有平面吊架和立式吊架。
- 垂直安装支架: 适用于母线是垂直走向的情况, 有垂直固定式和垂直弹簧式吊架。

8. 重要配件/附件的选择

- 转向部件: 母线槽在改变走向时, 需要选用转向部件。分为T接, 水平弯头和立式弯头。
- 膨胀节: 水平走向的一段母线槽, 根据母线所在的建筑物以及母线走向情况决定是否采用膨胀节, 如是否穿越建筑物伸缩缝, 线路总长度以及中间是否有转弯等因素。

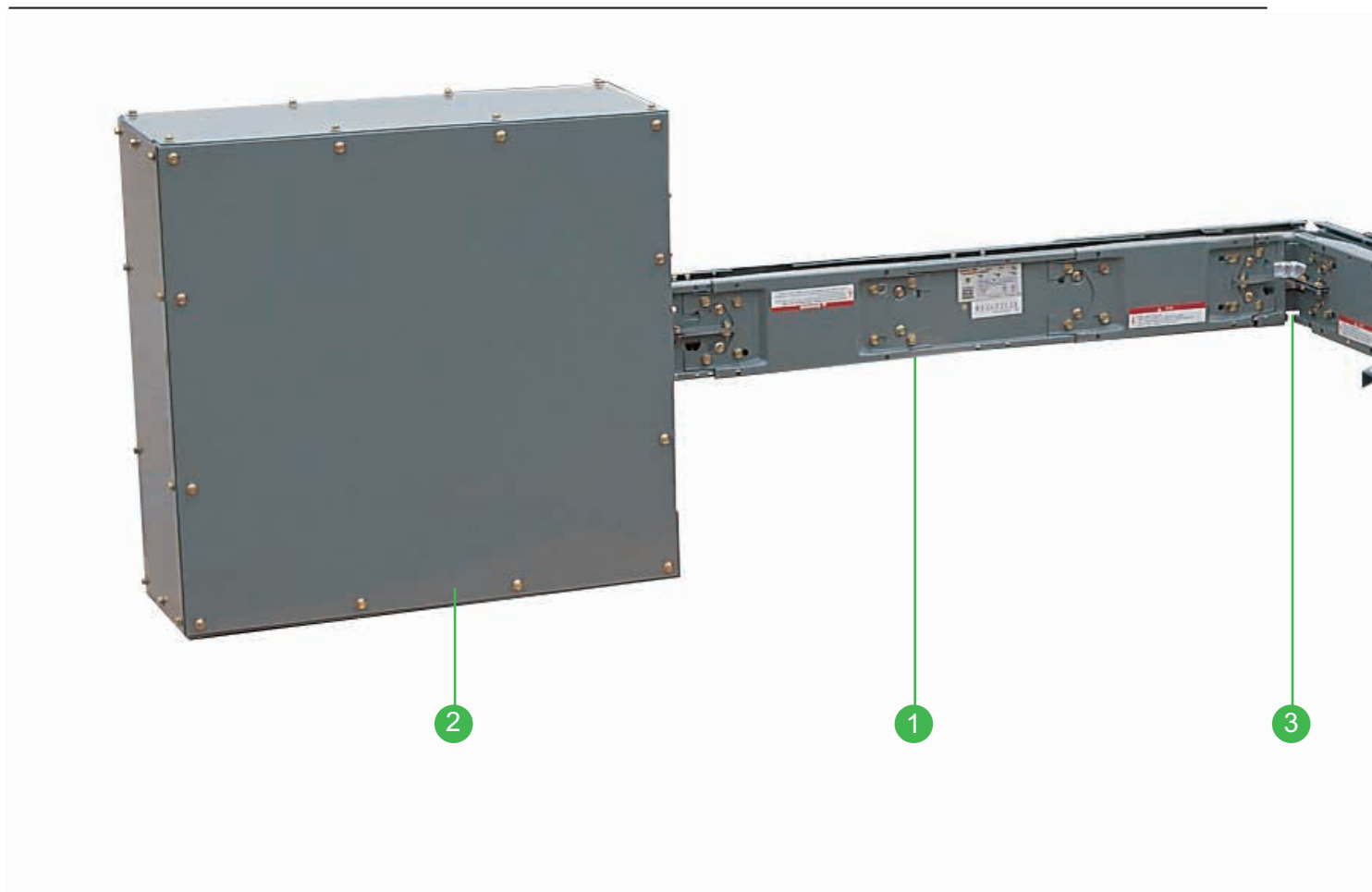
9. 谐波抑制

系统谐波对母线槽的危害主要是三次谐波造成的中性线过载, 根据三次谐波 I_{h3} 的含量不同, 可以采取不同的解决方案:

- $I_{h3} \leq 15\%$ 中性线截面至少选取相线截面的一半。
- $I_{h3} \leq 33\%$ 中性线截面应保持与相线截面相同。
- $I_{h3} > 33\%$ 应考虑在谐波集中的支路上加装有源或无源滤波装置。

10. 分接单元最大工作电流的选择

分支回路的额定电流不应超过干线额定电流的50%。



1 直身段

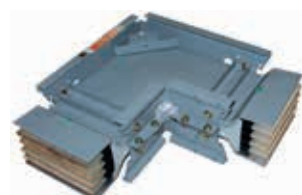
分为馈线式、上升式、插入式。从800A至5000A共10个电流等级，标准长度为3m, 2m和1.5m。

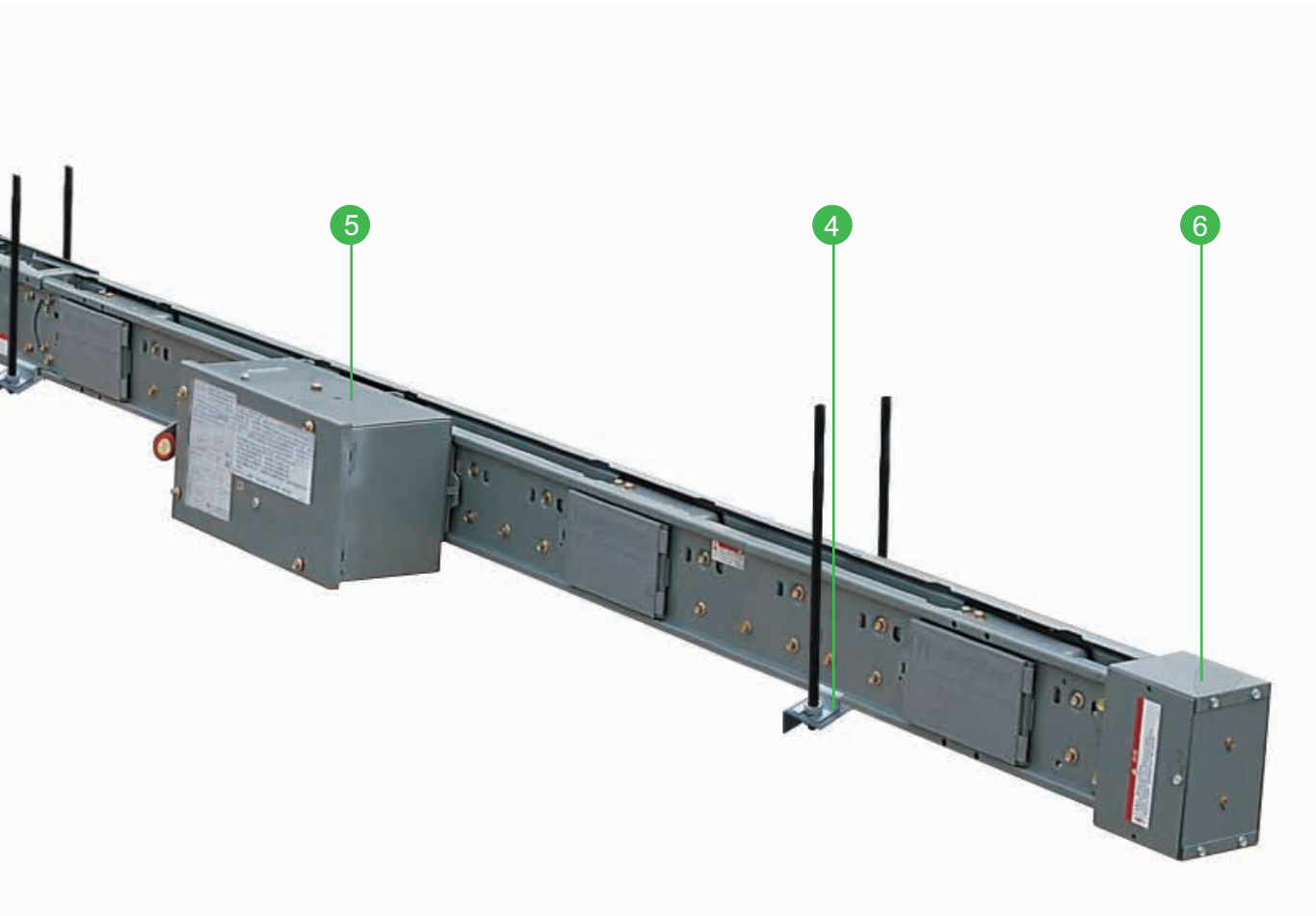
2 馈电单元

包括电缆馈电箱、法兰和快接法兰，通过电缆或铜排向母线槽供电。

3 弯头

包括平面弯头、立式弯头、T型弯头、特殊角度弯头、组合弯头等，用于改变母线走向。





4 安装支架
在水平或垂直方向上固定母线槽。

5 插接单元
包括采用熔断器和断路器保护两种类型，额定电流从 15A 至 1600A。

6 终端封
用于保护母线槽末端。



目录编号由标题和尾标构成，标题表示规格参数，尾标表示功能参数，个别部件，如端封、吊架、墙壁法兰，有独立的编号。选型时根据需要从左侧表格中选择同颜色的代码（多选一），来替换产品型号相应位置的代码。

母线编号规则

B **FC** **2** **5** **20** **G** **ST** **M54N**

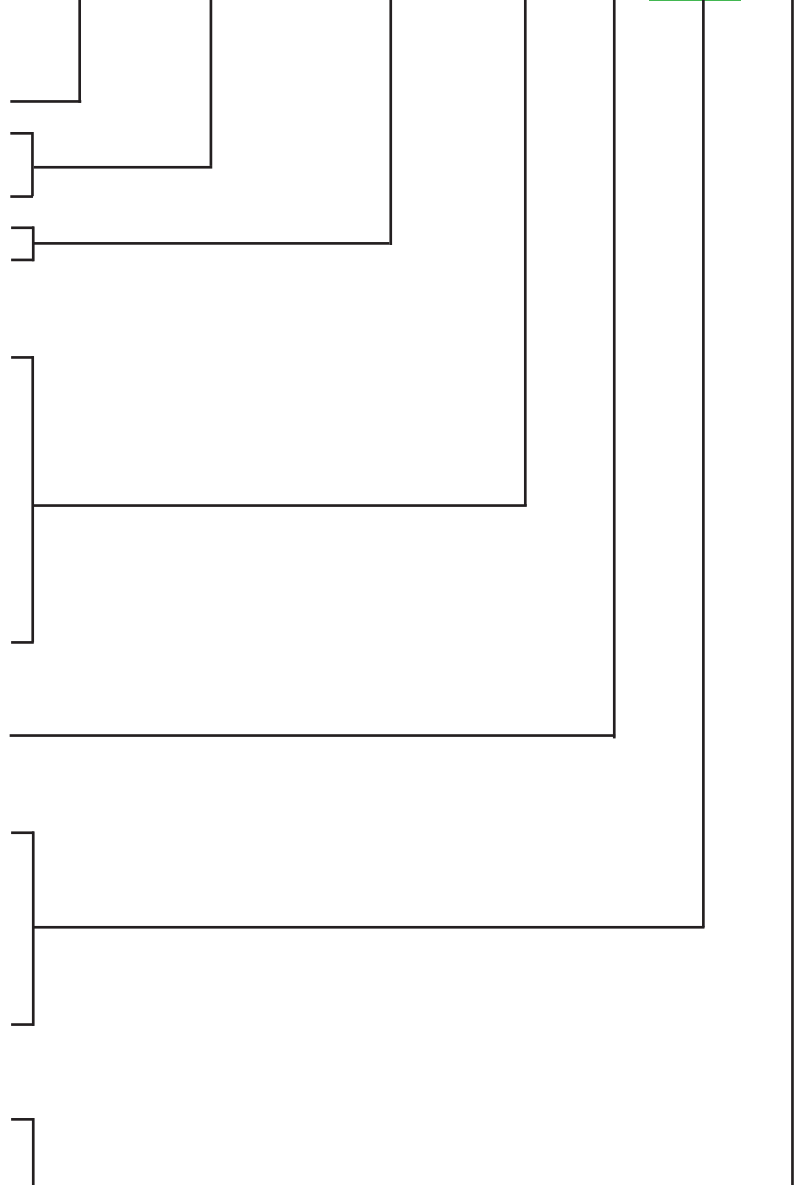
	特征描述	代码
母线系列	I-LINE® B系列	B
母线结构	馈线式	FC
	插入式	PC
	上升式	RC
母线系统	3L+PE	23
	3L+N+PE	25

电流等级	代码
800A	08
1000A	10
1250A	12
1350A	13
1600A	16
2000A	20
2500A	25
3200A	32
4000A	40
5000A	50

地线形式	代码
50%相线容量的地线	G

部件类型	代码
直身段	ST
弯头	EL
法兰	FERC
膨胀节	EJ
终端电缆插接箱	ETBE
中间电缆插接箱	CTB
配电柜用快接法兰	QF

防护等级	代码
IP40	-
IP41	M41N
IP54	M54N
IP65	M65N
IP66	M66N



注: 母线在户外应用时，母线上方必须加装遮挡装置，具体方案可咨询施耐德电气销售工程师。

施耐德电气Compact NSX断路器插接箱 (16A - 500A)

P NSXF 34 200 G N S V

箱体结构	代码
标准箱体	P (15A-250A)
中型箱体	PB (252A-500A)

断路器分断能力(380/415V条件下)	代码
36KA	NSXF
50KA	NSXN
70KA	NSXH
100KA	NSXS

插接箱系统	代码
3L + N + PE	34

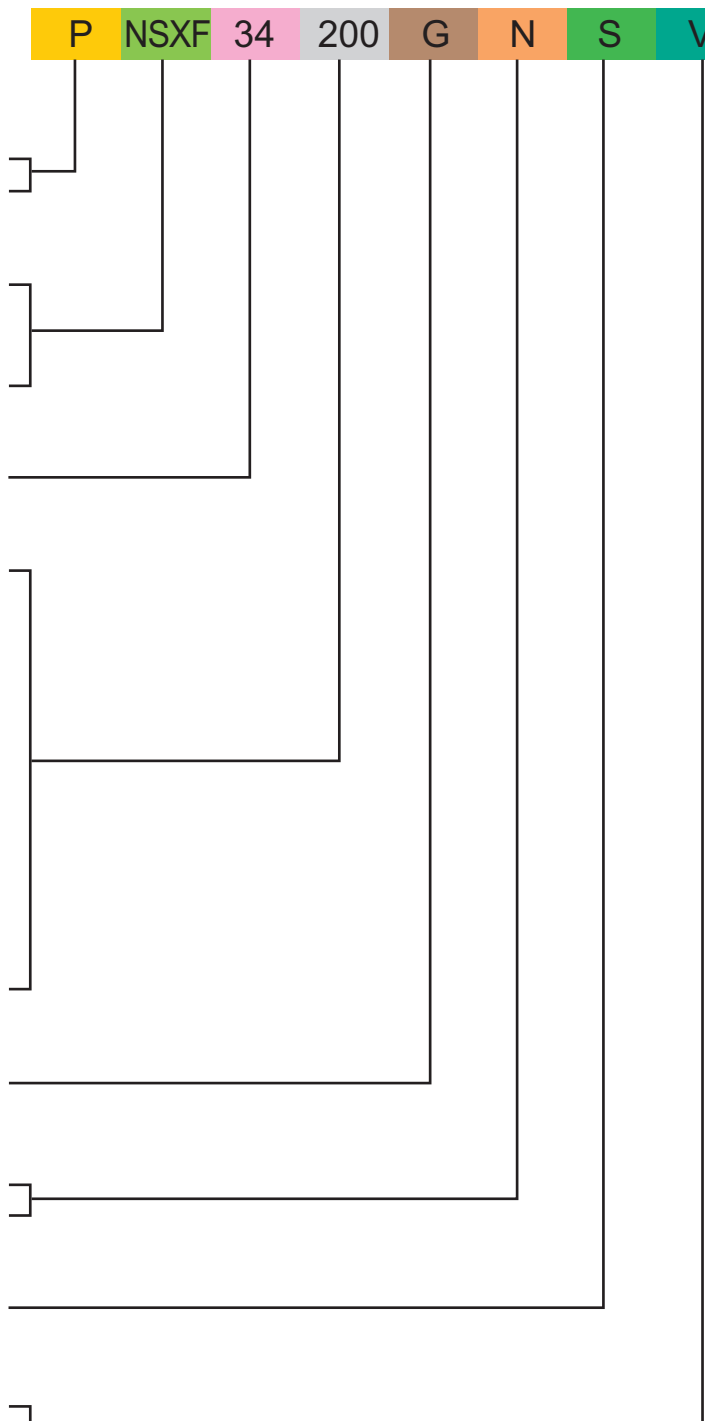
电流等级	代码
16A	016
25A	025
32A	032
40A	040
50A	050
63A	063
80A	080
100A	100
125A	125
160A	160
200A	200
250A	250
400A	400
500A	500

地线形式	代码
带地线	G

开关极数	代码
三极	N
四极	T

操作方式	备注
侧装手柄	S

漏电保护	备注
无漏电保护	-
带漏电保护	V



施耐德电气Compact NSE断路器插接箱 (16A - 500A)

PB NSEN 34 500 G N S V

箱体结构	代码
标准箱体	P (15A-250A)
中型箱体	PB (252A-500A)

断路器分断能力(380/415V条件下)	代码
35kA	NSEN
50kA	NSES
70kA	NSEH

插接箱系统	代码
3L + N + PE	34

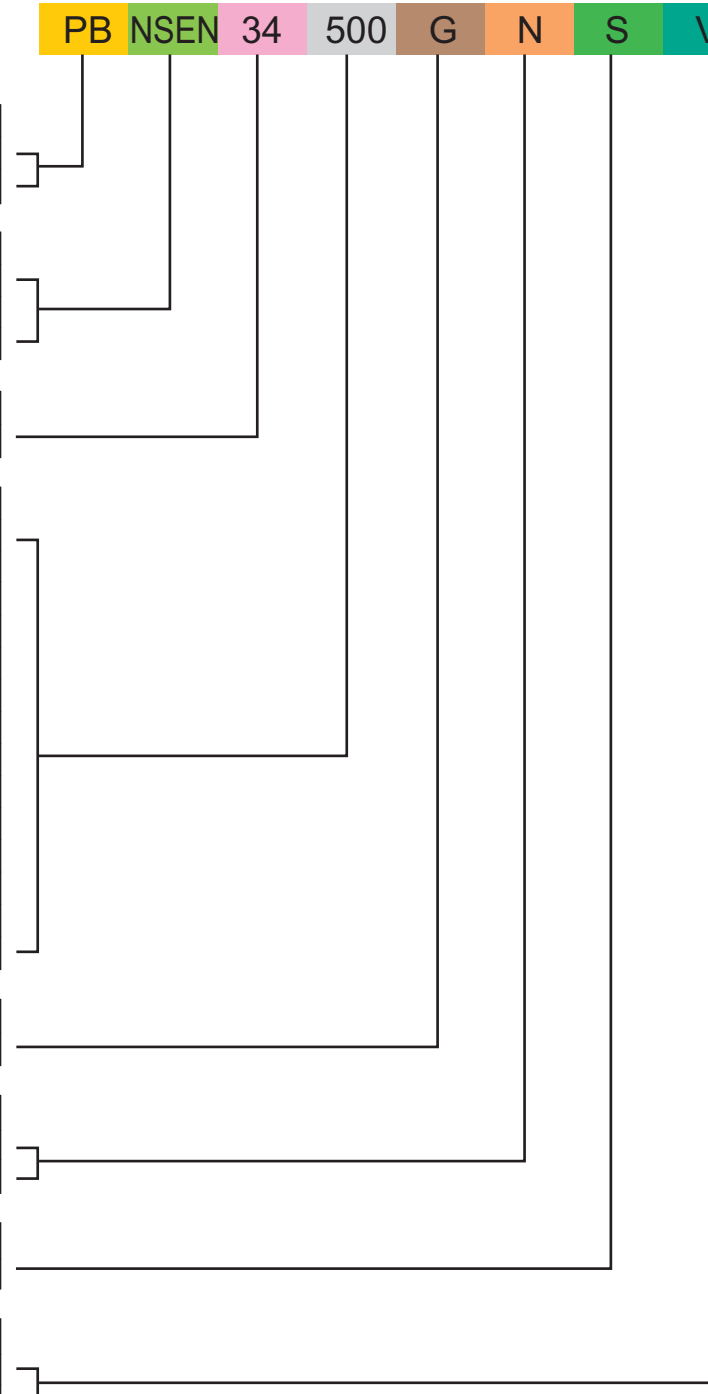
电流等级	代码
16A	016
25A	025
32A	032
40A	040
50A	050
63A	063
80A	080
100A	100
125A	125
160A	160
200A	200
250A	250
400A	400
500A	500

地线形式	代码
带地线	G

开关极数	代码
三极	N
四极	T

操作方式	备注
侧装手柄	S

漏电保护	备注
无漏电保护	-
带漏电保护	V

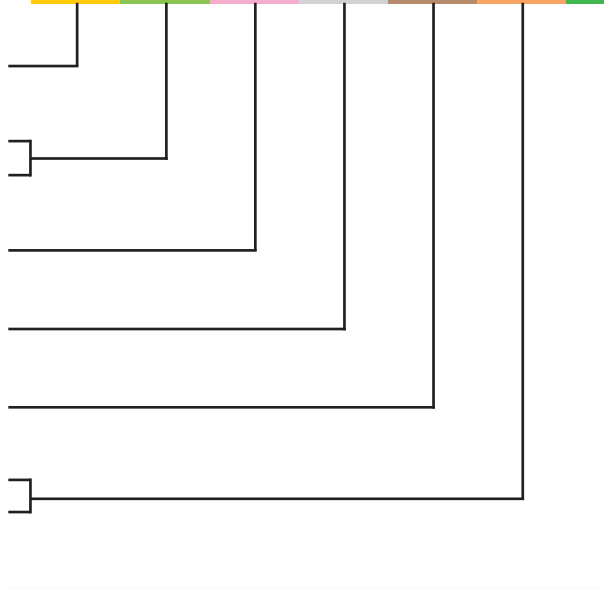


注: 16A带NSE开关的插接箱无接地故障保护。

施耐德电气Compact NS断路器插接箱 (630A-1600A)

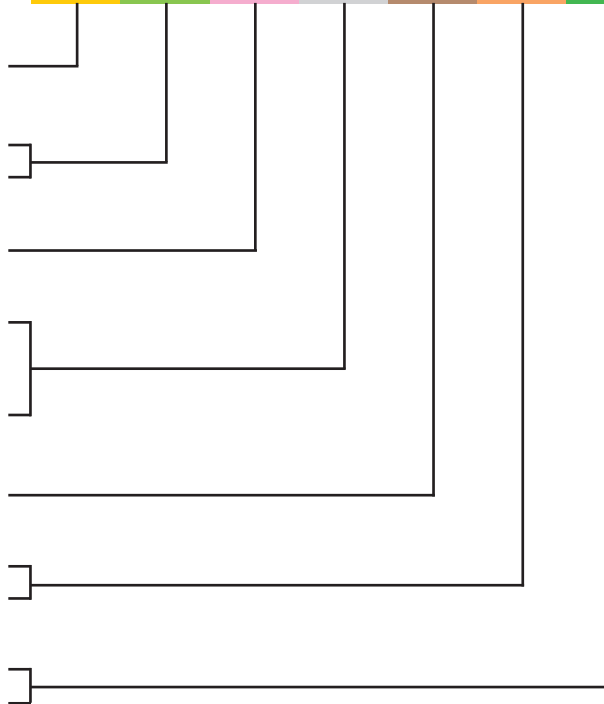
PB NSN 34 630 G N S

箱体结构	代码
中型箱体	PB(630A)
断路器分断能力(380/415V条件下)	代码
50kA	NSN
70kA	NSH
插接箱系统	代码
3L + N + PE	34
电流等级	代码
630A	630
地线形式	代码
带地线	G
极数	代码
三极	N
四极	T
操作方式	备注
侧装手柄	S



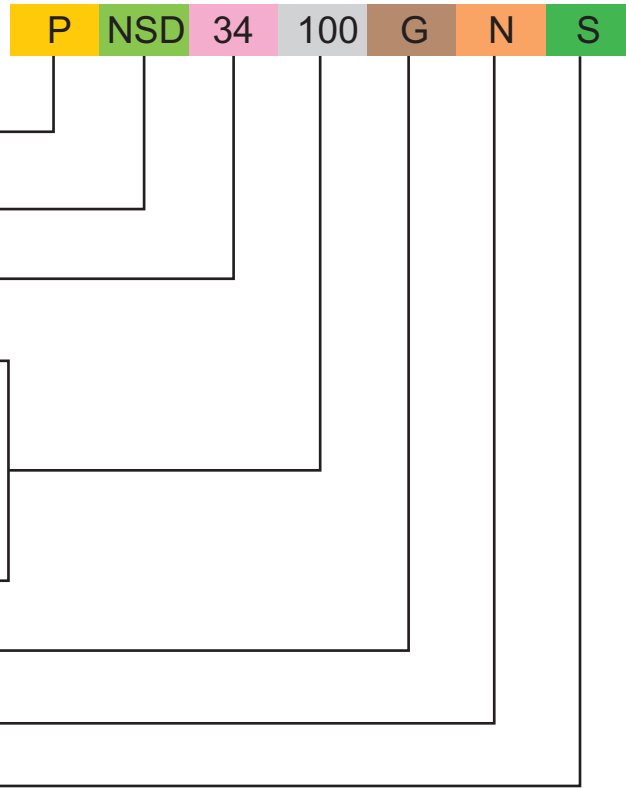
PT NSN 34 800 G N H

箱体结构	代码
大型箱体	PT(800A-1000A)
断路器分断能力(380/415V条件下)	代码
50kA	NSN
70kA	NSH
插接箱系统	代码
3L + N + PE	34
电流等级	代码
800A	800
1000A	100
1250A	120
1600A	160
地线形式	代码
带地线	G
极数	代码
三极	N
四极	T
安装方式	备注
水平安装	H
垂直安装	V



注: 1. 800A及以上配施耐德电气Compact NS断路器之插接箱只能用于3L+N+PE母线系统上; 如果用于3L+PE母线系统上, 需要特殊定制, 请联系施耐德电气当地销售工程师。
 2. 800A及以上的插接箱只能用于1250A及以上的母线系统中。
 3. 400A及以上的插接箱不能用于630A母线系统中。
 4. 1600A插接箱需要降容至80%使用。

施耐德电气NSD断路器插接箱 (15A - 100A)



箱体结构	代码
标准箱体	P (15A-100A)

断路器分断能力(380/415V条件下)代码	代码
25kA	NSD

插接箱系统	代码
3L + N + PE	34

电流等级	断路器分断能力	代码
15A	25kA	015
20A	25kA	020
30A	25kA	030
40A	25kA	040
50A	25kA	050
60A	25kA	060
75A	25kA	075
80A	25kA	080
100A	25kA	100

地线形式	代码
带地线	G

极数	代码
三极	N

操作方式	备注
侧装手柄	S

常用产品型号(800A-5000A)

表中列出的仅仅是防护等级为IP40、3L+N+PE系统50%容量地线的产品，更高的防护等级需要添加尾标来表示，3L+PE系统或高容量地线的产品需另行订购。

馈电单元				
名称	额定电流 (A)	安装方式	型号	备注
终端电缆馈电箱	800	电缆连接	BFC2508GETBEN	
	1000	电缆连接	BFC2510GETBEN	
	1250	电缆连接	BFC2512GETBEN	
	1350	电缆连接	BFC2513GETBEN	
	1600	电缆连接	BFC2516GETBEN	
	2000	电缆连接	BFC2520GETBEN	
	2500	电缆连接	BFC2525GETBEN	
	3200	电缆连接	BFC2532GETBEN	
	4000	电缆连接	BFC2540GETBEN	
	5000	电缆连接	BFC2550GETBEN	
中间电缆馈电箱	800	电缆连接	BFC2508GCTBN	
	1000	电缆连接	BFC2510GCTBN	
	1250	电缆连接	BFC2512GCTBN	
	1350	电缆连接	BFC2513GCTBN	
	1600	电缆连接	BFC2516GCTBN	
	2000	电缆连接	BFC2520GCTBN	
	2500	电缆连接	BFC2525GCTBN	
标准法兰	800	电柜连接	BFC2508GFERCN	
	1000	电柜连接	BFC2510GFERCN	
	1250	电柜连接	BFC2512GFERCN	
	1350	电柜连接	BFC2513GFERCN	
	1600	电柜连接	BFC2516GFERCN	
	2000	电柜连接	BFC2520GFERCN	
	2500	电柜连接	BFC2525GFERCN	
	3200	电柜连接	BFC2532GFERCN	
	4000	电柜连接	BFC2540GFERCN	
	5000	电柜连接	BFC2550GFERCN	
快接法兰	800	电柜连接	BFC2508GQFN	
	1000	电柜连接	BFC2510GQFN	
	1250	电柜连接	BFC2512GQFN	
	1350	电柜连接	BFC2513GQFN	
	1600	电柜连接	BFC2516GQFN	
	2000	电柜连接	BFC2520GQFN	
	2500	电柜连接	BFC2525GQFN	
	3200	电柜连接	BFC2532GQFN	
	4000	电柜连接	BFC2540GQFN	
	5000	电柜连接	BFC2550GQFN	
弯头				
名称	额定电流 (A)	标准单边长度 (mm)	型号	备注
水平弯头	800	279	BFC2508GLFM11N	不同电流等级平面弯头的标准单边长度不同。
	1000	279	BFC2510GLFM11N	
	1250	305	BFC2512GLFM12N	
	1350	305	BFC2513GLFM12N	
	1600	330	BFC2516GLFM13N	
	2000	330	BFC2520GLFM13N	
	2500	381	BFC2525GLFM15N	
	3200	432	BFC2532GLFM17N	
	4000	533	BFC2540GLFM21N	
	5000	559	BFC2550GLFM22N	
T型弯头	800	279	BFC2508GTFM11N	
	1000	279	BFC2510GTFM11N	
	1250	305	BFC2512GTFM12N	
	1350	305	BFC2513GTFM12N	
	1600	330	BFC2516GTFM13N	
	2000	330	BFC2520GTFM13N	
	2500	381	BFC2525GTFM15N	
	3200	432	BFC2532GTFM17N	
	4000	533	BFC2540GTFM21N	
	5000	559	BFC2550GTFM22N	
立式弯头	800~5000	279	BFC25●●GLEMN	所有电流等级立式弯头的单边长度为279mm。

常用产品型号(800A-5000A)

特殊部件				
名称	额定电流 (A)	宽度 (mm)	型号	备注
无熔丝变容节	800-5000		BFC25●●GR●●N	亦可提供带熔断器或MCCB的变容节, 请联系施耐德电气当地销售工程师。
膨胀节	800	343	BFC2508GEJN	膨胀节允许38mm的伸缩余量。
	1000	343	BFC2510GEJN	
	1250	343	BFC2512GEJN	
	1350	343	BFC2513GEJN	
	1600	442	BFC2516GEJN	
	2000	442	BFC2520GEJN	
	2500	492	BFC2525GEJN	
	3200	594	BFC2532GEJN	
	4000	819	BFC2540GEJN	
	5000	819	BFC2550GEJN	
终端封				
	额定电流 (A)	宽度 (mm)	型号	备注
	800	110	ACD-38-EC	该配件用于完整回路的末端, 用于保护母线。
	1000	132	ACD-47-EC	
	1250	161	ACD-58-EC	
	1350	174	ACD-63-EC	
	1600	199	ACD-73-EC	
	2000	237	ACD-88-EC	
	2500	336	ACD-13-EC	
	3200	425	ACD-17-EC	
	4000	578	ACD-22-EC	
	5000	663	ACD-26-EC	
安装吊架				
名称	额定电流 (A)		型号	备注
平面吊架	800		HF-38-F	安装间距建议: 户内水平安装, 吊架最大间距不得超过3m。
	1000		HF-47-F	
	1250		HF-58-F	
	1350		HF-63-F	
	1600		HF-73-F	
	2000		HF-88-F	
	2500		HF-13-F	
	3200		HF-16-F	
	4000		HF-22-F	
立式吊架	800		HF-43-E	
	1000		HF-47-E	
	1250		HF-58-E	
	1350		HF-67-E	
	1600		HF-78-E	
	2000		HF-88-E	
	2500		HF-13-E	
	3200		HF-16-E	
	4000		HF-22-E	
垂直弹簧式支架	800		HF-VS1	当使用弹簧支架时, 母线连接头高出地面不应小于533mm, 以保证支架与母线外壳的可靠固定。
	1000		HF-VS1	
	1250		HF-VS1	
	1350		HF-VS1	
	1600		HF-VS1	
	2000		HF-VS1	
	2500		HF-VS2	
	3200		HF-VS2	
	4000		HF-VS8	
	5000		HF-VS8	
附件				
	额定电流 (A)		型号	备注
穿墙法兰	800		ACF-38-WF	
	1000		ACF-47-WF	
	1250		ACF-58-WF	
	1350		ACF-63-WF	
	1600		ACF-73-WF	
	2000		ACF-88-WF	
	2500		ACF-13-WF	
	3200		ACF-17-WF	
	4000		ACF-22-WF	
	5000		ACF-26-WF	

施耐德电气Compact NSX断路器插接箱常用型号(16A - 500A)

NSXF型							
额定电流 A	断路器分断能力 kA (380/415V条件下)	极数	型号 (3极) 侧装手柄, 无漏电保护	额定电流 A	断路器分断能力 kA (380/415V条件下)	极数	型号 (3极) 侧装手柄, 无漏电保护
16	36	3, 4	PNSXF34016GNS	100	36	3, 4	PNSXF34100GNS
25	36	3, 4	PNSXF34025GNS	125	36	3, 4	PNSXF34125GNS
32	36	3, 4	PNSXF34032GNS	160	36	3, 4	PNSXF34160GNS
40	36	3, 4	PNSXF34040GNS	200	36	3, 4	PNSXF34200GNS
50	36	3, 4	PNSXF34050GNS	250	36	3, 4	PNSXF34250GNS
63	36	3, 4	PNSXF34063GNS	400	36	3, 4	PBNSXF34400GNS
80	36	3, 4	PNSXF34080GNS	500	36	3, 4	PBNSXF34500GNS
NSXN型							
额定电流 A	断路器分断能力 KA (380/415V条件下)	极数	型号 (3极) 侧装手柄, 无漏电保护	额定电流 A	断路器分断能力 kA(380/415V条件下)	极数	型号 (3极) 侧装手柄, 无漏电保护
16	50	3, 4	PNSXN34016GNS	100	50	3, 4	PNSXN34100GNS
25	50	3, 4	PNSXN34025GNS	125	50	3, 4	PNSXN34125GNS
32	50	3, 4	PNSXN34032GNS	160	50	3, 4	PNSXN34160GNS
40	50	3, 4	PNSXN34040GNS	200	50	3, 4	PNSXN34200GNS
50	50	3, 4	PNSXN34050GNS	250	50	3, 4	PNSXN34250GNS
63	50	3, 4	PNSXN34063GNS	400	50	3, 4	PBNSXN34400GNS
80	50	3, 4	PNSXN34080GNS	500	50	3, 4	PBNSXN34500GNS
NSXH型							
额定电流 A	断路器分断能力 KA (380/415V条件下)	极数	型号 (3极) 侧装手柄, 无漏电保护	额定电流 A	断路器分断能力 kA(380/415V条件下)	极数	型号 (3极) 侧装手柄, 无漏电保护
16	70	3, 4	PNSXH34016GNS	100	70	3, 4	PNSXH34100GNS
25	70	3, 4	PNSXH34025GNS	125	70	3, 4	PNSXH34125GNS
32	70	3, 4	PNSXH34032GNS	160	70	3, 4	PNSXH34160GNS
40	70	3, 4	PNSXH34040GNS	200	70	3, 4	PNSXH34200GNS
50	70	3, 4	PNSXH34050GNS	250	70	3, 4	PNSXH34250GNS
63	70	3, 4	PNSXH34063GNS	400	70	3, 4	PBNSXH34400GNS
80	70	3, 4	PNSXH34080GNS	500	70	3, 4	PBNSXH34500GNS
NSXS型							
额定电流 A	断路器分断能力 KA (380/415V条件下)	极数	型号 (3极) 侧装手柄, 无漏电保护	额定电流 A	断路器分断能力 kA(380/415V条件下)	极数	型号 (3极) 侧装手柄, 无漏电保护
16	100	3, 4	PNSXS34016GNS	100	100	3, 4	PNSXS34100GNS
25	100	3, 4	PNSXS34025GNS	125	100	3, 4	PNSXS34125GNS
32	100	3, 4	PNSXS34032GNS	160	100	3, 4	PNSXS34160GNS
40	100	3, 4	PNSXS34040GNS	200	100	3, 4	PNSXS34200GNS
50	100	3, 4	PNSXS34050GNS	250	100	3, 4	PNSXS34250GNS
63	100	3, 4	PNSXS34063GNS	400	100	3, 4	PBNSXS34400GNS
80	100	3, 4	PNSXS34080GNS	500	100	3, 4	PBNSXS34500GNS

接线端子扩展器 (可订购)

电流(A)	极数	型号	备注
15~250	3极	LV431563	
	4极	LV431564	
400~500	3极	LV432492	
	4极	LV432493	

注：1. 以上端子扩展器适用于NSX, CVS/NSE 断路器插接箱。

2. 如需选用以上端子扩展器, 请下特殊订单。

施耐德电气Compact NSD断路器插接箱常用型号(15A - 100A)

NSD 通用型							
额定电流 A	断路器分断能力 kA (380/415V条件下)	极数	型号 (3极) 侧装手柄, 无漏电保护	额定电流 A	断路器分断能力 kA (380/415V条件下)	极数	型号 (3极) 侧装手柄, 无漏电保护
15	25	3	PNSD34015GNS	50	25	3	PNSD34050GNS
20	25	3	PNSD34020GNS	60	25	3	PNSD34060GNS
25	25	3	PNSD34025GNS	75	25	3	PNSD34075GNS
30	25	3	PNSD34030GNS	80	25	3	PNSD34080GNS
40	25	3	PNSD34040GNS	100	25	3	PNSD34100GNS

施耐德电气Compact NSE断路器插接箱常用型号(16A - 500A)

NSEN型							
额定电流 A	断路器分断能力 kA (380/415V条件下)	极数	型号 (3极) 侧装手柄, 无漏电保护	额定电流 A	断路器分断能力 kA (380/415V条件下)	极数	型号 (3极) 侧装手柄, 无漏电保护
16	35	3, 4	PNSEN34016GNS	100	35	3, 4	PNSEN34100GNS
25	35	3, 4	PNSEN34025GNS	125	35	3, 4	PNSEN34125GNS
32	35	3, 4	PNSEN34032GNS	160	35	3, 4	PNSEN34160GNS
40	35	3, 4	PNSEN34040GNS	200	35	3, 4	PNSEN34200GNS
50	35	3, 4	PNSEN34050GNS	250	35	3, 4	PNSEN34250GNS
63	35	3, 4	PNSEN34063GNS	400	35	3, 4	PBSEN34400GNS
80	35	3, 4	PNSEN34080GNS	500	35	3, 4	PBSEN34500GNS

NSES型							
额定电流 A	断路器分断能力 KA (380/415V条件下)	极数	型号 (3极) 侧装手柄, 无漏电保护	额定电流 A	断路器分断能力 kA(380/415V条件下)	极数	型号 (3极) 侧装手柄, 无漏电保护
16	50	3, 4	PNSES34016GNS	100	50	3, 4	PNSES34100GNS
25	50	3, 4	PNSES34025GNS	125	50	3, 4	PNSES34125GNS
32	50	3, 4	PNSES34032GNS	160	50	3, 4	PNSES34160GNS
40	50	3, 4	PNSES34040GNS	200	50	3, 4	PNSES34200GNS
50	50	3, 4	PNSES34050GNS	250	50	3, 4	PNSES34250GNS
63	50	3, 4	PNSES34063GNS	400	50	3, 4	PBSES34400GNS
80	50	3, 4	PNSES34080GNS	500	50	3, 4	PBSES34500GNS

NSEH型							
额定电流 A	断路器分断能力 KA (380/415V条件下)	极数	型号 (3极) 侧装手柄, 无漏电保护	额定电流 A	断路器分断能力 kA(380/415V条件下)	极数	型号 (3极) 侧装手柄, 无漏电保护
16	70	3, 4	PNSEH34016GNS	100	70	3, 4	PNSEH34100GNS
25	70	3, 4	PNSEH34025GNS	125	70	3, 4	PNSEH34125GNS
32	70	3, 4	PNSEH34032GNS	160	70	3, 4	PNSEH34160GNS
40	70	3, 4	PNSEH34040GNS	200	70	3, 4	PNSEH34200GNS
50	70	3, 4	PNSEH34050GNS	250	70	3, 4	PNSEH34250GNS
63	70	3, 4	PNSEH34063GNS	400	70	3, 4	PBSEH34400GNS
80	70	3, 4	PNSEH34080GNS	500	70	3, 4	PBSEH34500GNS

施耐德电气Compact NS断路器插接箱 (630A - 1000A)

NSN 标准型							
额定电流 A	断路器分断能力 kA (380/415V条件下)	极数	型号 (3极) 侧装手柄, 无漏电保护, 水平安装	侧装手柄, 无漏电保护, 垂直安装			
630	50	3, 4	PBNSN34630GNS				
800	50	3, 4	PTNSN34800GNH	PTNSN34800GNV			
1000	50	3, 4	PTNSN34100GNH	PTNSN34100GNV			
1250A	50	3, 4	PTNSN34120GNH	PTNSN34120GNV			
1600A	50	3, 4	PTNSN34160GNH	PTNSN34160GNV			

NSH 标准型							
额定电流 A	断路器分断能力 kA (380/415V条件下)	极数	型号 (3极) 侧装手柄, 无漏电保护, 水平安装	侧装手柄, 无漏电保护, 垂直安装			
630	70	3, 4	PBNSH34630GNS				
800	70	3, 4	PTNSH34800GNH	PTNSH34800GNV			
1000	70	3, 4	PTNSH34100GNH	PTNSH34100GNV			
1250A	70	3, 4	PTNSH34120GNH	PTNSH34120GNV			
1600A	70	3, 4	PTNSH34160GNH	PTNSH34160GNV			

- 注: 1. 630A及以上配施耐德电气Compact NS断路器之插接箱只能用于3L+N+PE母线系统上;
如果用于3L+PE母线系统上, 需要特殊定制, 请联系施耐德电气当地销售工程师。
2. 630A及以上的插接箱只能用于1350A及以上的母线系统中。
3. 1600A插接箱需要降容至80%使用。

母线槽长度最短为406mm (16英寸), 以25.4mm (1英寸) 为增量, 最长可达3048mm (120英寸)。

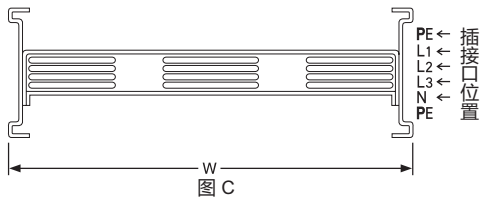
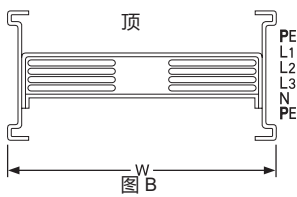
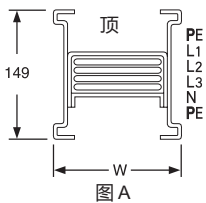
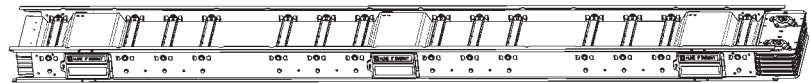
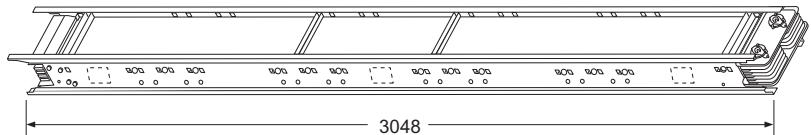
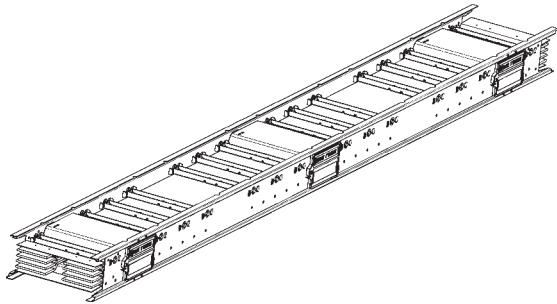
直线段

类型	产品型号
馈线式	BFC25●● ⁽¹⁾ G●● ⁽²⁾ STM●● ⁽³⁾ N

单面带插孔	BRC25●●G●●STM●●N
-------	------------------

双面带插孔	BPC25●●G●●STM●●N
-------	------------------

- (1) 电流等级除以100
- (2) 长度 (1位数为英尺, 2位以上为英寸)
- (3) IP等级代码

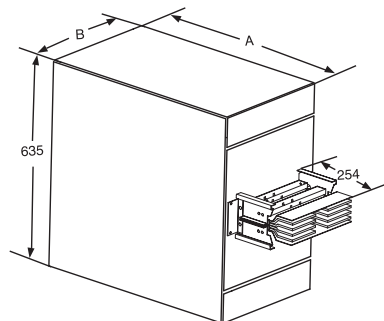


截面外形及尺寸

电流	截面图	宽度w	重量(3L+N+PE)(kg/m)
800	A	98	14.0
1000	A	120	15.6
1250	A	148	17.8
1350	A	161	18.6
1600	A	186	20.5
2000	A	225	23.5
2500	B	323	33.5
3200	B	412	39.7
4000	C	566	51.8
5000	C	650	60.1

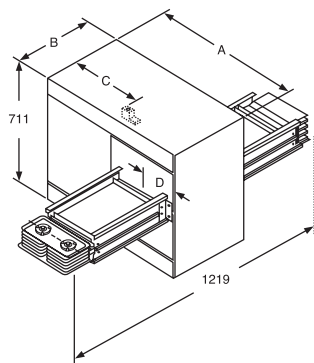
馈电单元

电缆馈电箱 (终端式)



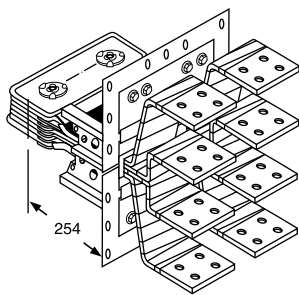
电流	A	B	型号	安装方式
800	537	279	BFC2508GETBEN	电缆连接
1000	537	279	BFC2510GETBEN	
1250	537	378	BFC2512GETBEN	
1350	537	279	BFC2513GETBEN	
1600	537	378	BFC2516GETBEN	
2000	537	378	BFC2520GETBEN	
2500	800	530	BFC2525GETBEN	
3200	800	530	BFC2532GETBEN	
4000	800	756	BFC2540GETBEN	
5000	800	756	BFC2550GETBEN	

电缆馈电箱 (中间式)

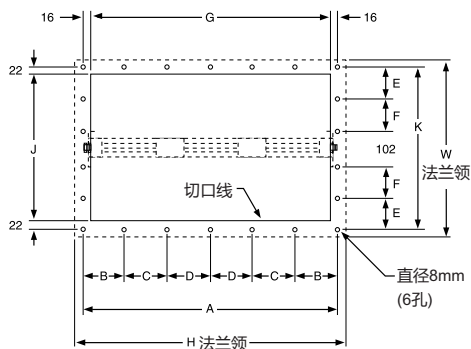


电流	A	B	C	D	型号	安装方式
800	889	356	406	185	BFC2508GCTBN	电缆连接
1000	889	356	406	185	BFC2510GCTBN	
1250	889	356	406	185	BFC2512GCTBN	
1350	889	356	406	185	BFC2513GCTBN	
1600	889	356	406	185	BFC2516GCTBN	
2000	889	356	406	185	BFC2520GCTBN	
2500	1059	508	447	261	BFC2525GCTBN	

标准法兰

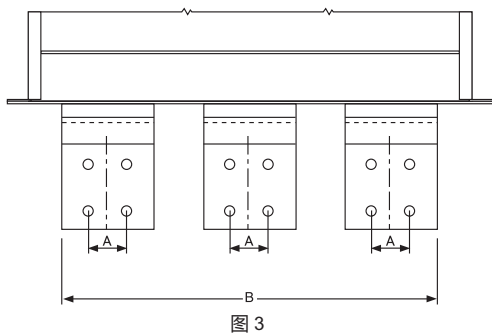
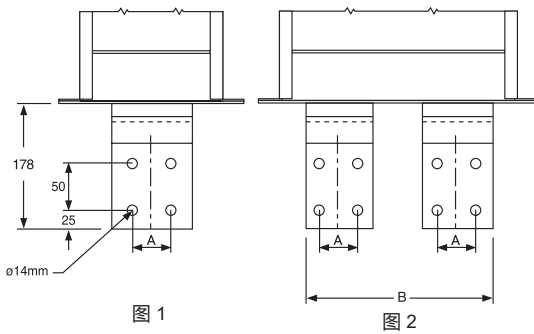
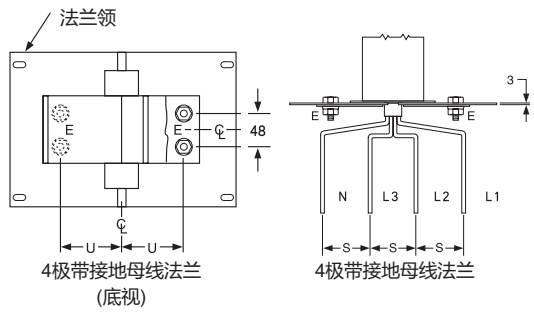


电流	A	B	C	D	型号	安装方式
800	162	81	-	-	BFC2508GFERCN	铜排连接
1000	203	102	-	-	BFC2510GFERCN	
1250	203	102	-	-	BFC2512GFERCN	
1350	229	114	-	-	BFC2513GFERCN	
1600	254	127	-	-	BFC2516GFERCN	
2000	327	108	-	-	BFC2520GFERCN	
2500	378	127	-	-	BFC2525GFERCN	
3200	480	121	119	-	BFC2532GFERCN	
4000	705	117	118	118	BFC2540GFERCN	
5000	705	117	118	118	BFC2550GFERCN	

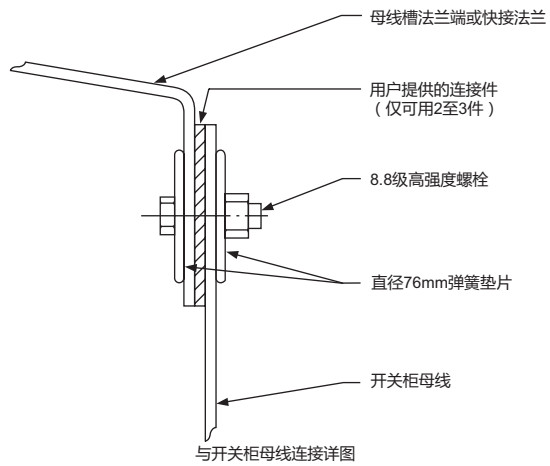


电流	E	F	G	H	J	K	W	N孔数
800	98	-	130	187	254	296	335	10
1000	98	-	171	229	254	296	335	10
1250	98	-	171	229	254	296	335	10
1350	98	-	196	254	254	296	335	10
1600	98	-	222	279	254	296	335	10
2000	88	87	295	352	406	451	487	16
2500	88	87	346	403	406	451	487	16
3200	88	87	448	505	406	451	487	18
4000	88	87	673	730	406	451	487	22
5000	88	87	673	730	406	451	487	22

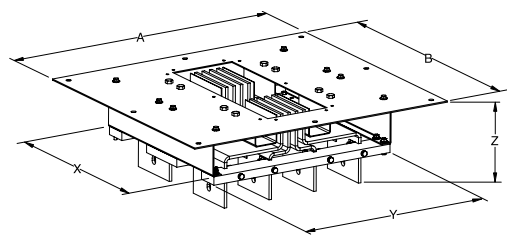
法兰领切口线和钻孔样板



电流	外形图	A (mm)	B (mm)	S (mm)	U (mm)
800	1	-	-	76	97
1000	1	45	-	76	97
1250	1	60	-	76	97
1350	1	60	-	76	97
1600	1	80	-	76	97
2000	1	95	-	76	173
2500	2	61	289	127	173
3200	2	80	378	127	173
4000	3	70	532	127	173
5000	3	80	616	127	173



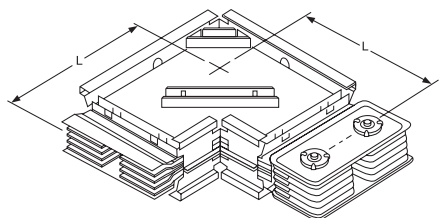
与配电柜连接的快接法兰



电流	A	B	X	Y	Z	型号
800	584	432	267	413	190	BFC2508GQFN
1000	584	432	267	413	190	BFC2510GQFN
1250	584	432	267	413	190	BFC2512GQFN
1350	584	432	267	413	190	BFC2513GQFN
1600	584	432	267	413	190	BFC2516GQFN
2000	584	432	267	413	190	BFC2520GQFN
2500	584	533	365	413	190	BFC2525GQFN
3200	584	610	454	413	190	BFC2532GQFN
4000	584	864	692	413	190	BFC2540GQFN
5000	584	864	692	413	190	BFC2550GQFN

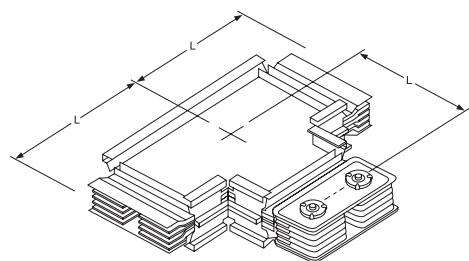
转向部件

水平弯头



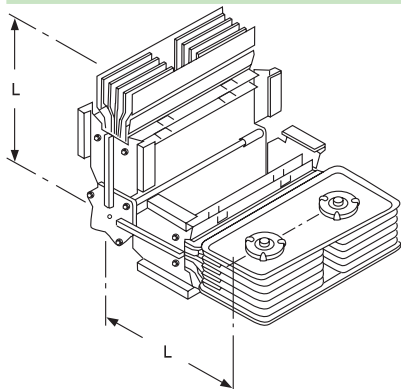
电流	L	型号 (标准)
800	279	BFC2508GLFM11N
1000	279	BFC2510GLFM11N
1250	305	BFC2512GLFM12N
1350	305	BFC2513GLFM12N
1600	330	BFC2516GLFM13N
2000	330	BFC2520GLFM13N
2500	381	BFC2525GLFM15N
3200	432	BFC2532GLFM17N
4000	533	BFC2540GLFM21N
5000	559	BFC2550GLFM22N

T接



电流	L	型号 (标准)
800	279	BFC2508GTFM11N
1000	279	BFC2510GTFM11N
1250	305	BFC2512GTFM12N
1350	305	BFC2513GTFM12N
1600	330	BFC2516GTFM13N
2000	330	BFC2520GTFM13N
2500	381	BFC2525GTFM15N
3200	432	BFC2532GTFM17N
4000	533	BFC2540GTFM21N
5000	559	BFC2550GTFM22N

立式弯头



电流	L (mm)	型号
800~5000A	279	BFC25●●GLEMN

转向部件
组合弯头

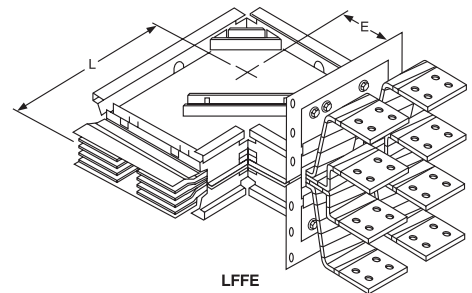
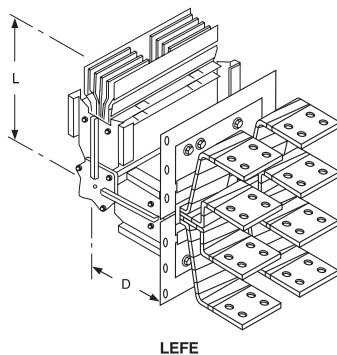
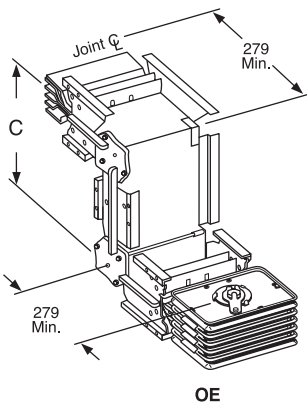
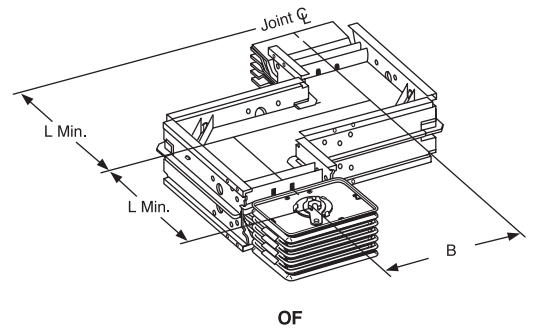
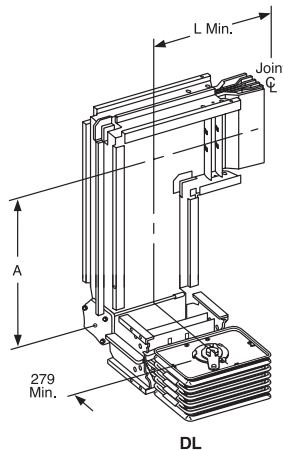
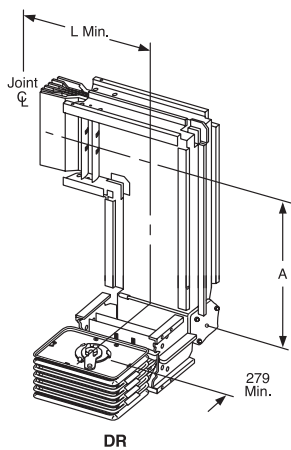
为了满足现场复杂的布线要求，I-LINE® B系列母线还提供特殊长度和结构的部件，如“之”字弯头、双向弯头、弯头法兰等。

下表为I-LINE® B系列母线部分，特殊部件的最小和最大尺寸，供您在设计和安装时优化项目成本灵活选用，安排。

I-LINE® B系列母线槽特殊设备最小和最大尺寸 (mm)

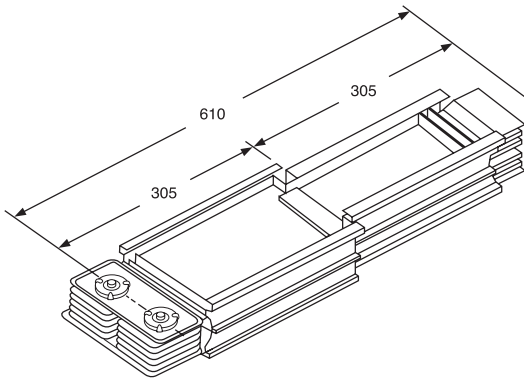
额定电流	LE Min/Max	FE Min/Max	LF Min Min/Max	DR/DL Min (A)	OF Min (B)	OE Min (C)	LEFE Min (D)	LF FE (E)
800	279~1067	254~1219	279~1524	178	102	152	152	203
1000	279~1067	254~1219	279~1524	178	102	152	152	203
1250	279~1067	254~1219	305~1524	203	102	152	152	203
1350	279~1067	254~1219	305~1524	203	152	152	152	229
1600	279~1067	254~1219	330~1524	229	229	152	152	229
2000	279~1067	254~1219	330~1524	229	254	152	152	254
2500	279~1067	254~1219	381~1524	305	356	152	152	305
3200	279~1067	254~1219	432~1524	356	406	152	152	356
4000	279~1067	254~1219	533~1524	406	533	152	152	457
5000	279~1067	254~1219	559~1524	635	635	152	152	457

注：所有尺寸为部件中心线之间的距离，以25.4mm (1英寸) 为增量。



特殊部件 (R)

无熔丝变容节



螺栓端

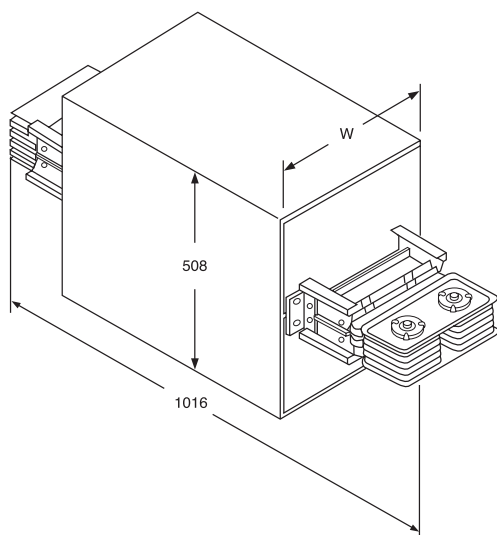
目录号为表
槽口端额定电流

额定电流	400	630	800	1000	1250	1350	1600	2000	2500	3200	4000
800	-R04	-R06	-	-	-	-	-	-	-	-	-
1000	-R04	-R06	-R08	-	-	-	-	-	-	-	-
1250	-R04	-R06	-R08	-R10	-	-	-	-	-	-	-
1350	-	-R06	-R08	-R10	-R12	-	-	-	-	-	-
1600	-	-R06	-R08	-R10	-R12	-R13	-	-	-	-	-
2000	-	-	-R08	-R10	-R12	-R13	-R16	-	-	-	-
2500	-	-	-	-R10	-R12	-R13	-R16	-R20	-	-	-
3200	-	-	-	-	-R12	-R13	-R16	-R20	-R25	-	-
4000	-	-	-	-	-	-R13	-R16	-R20	-R25	-R32	-
5000	-	-	-	-	-	-	-R16	-R20	-R25	-R32	-R40

型号 BFC25●●GR●●N

注：亦可提供带熔断器或MCCB的变容节，请联系施耐德电气当地销售工程师。

膨胀节 (只提供户内型) (EJ)



额定电流

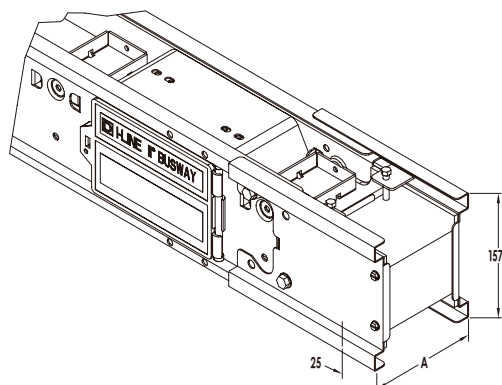
宽度 (W)

型号

800	343	BFC2508GEJN
1000	343	BFC2510GEJN
1250	441	BFC2512GEJN
1350	343	BFC2513GEJN
1600	441	BFC2516GEJN
2000	441	BFC2520GEJN
2500	492	BFC2525GEJN
3200	594	BFC2532GEJN
4000	819	BFC2540GEJN
5000	819	BFC2550GEJN

注：膨胀节允许38mm的伸缩余量。

终端封



电流

3P 端封

4P端封

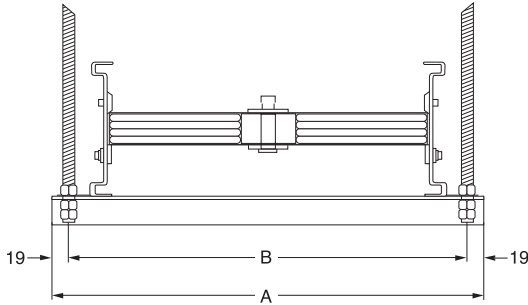
端封宽度A

800A	ACD38EC3	ACD38EC5	103
1000A	ACD47EC3	ACD47EC5	125
1250A	ACD58EC3	ACD58EC5	154
1350A	ACD63EC3	ACD63EC5	167
1600A	ACD73EC3	ACD73EC5	192
2000A	ACD88EC3	ACD88EC5	230
2500A	ACD13EC3	ACD13EC5	328
3200A	ACD17EC3	ACD17EC5	417
4000A	ACD22EC3	ACD22EC5	572
5000A	ACD26EC3	ACD26EC5	656

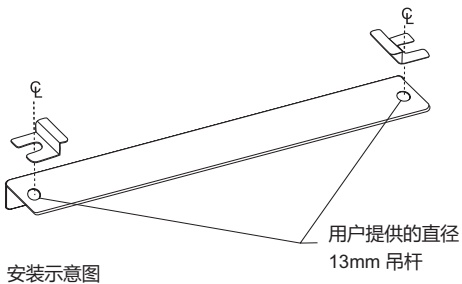
注：该配件用于完整回路的末端，用于保护母线。

安装吊架

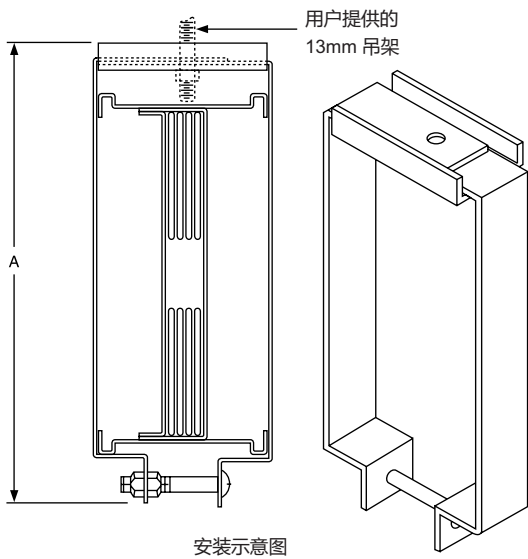
平面吊架(HF)



电流	A	B	型号
800	186	148	HF-38-F
1000	209	170	HF-47-F
1250	237	199	HF-58-F
1350	250	212	HF-63-F
1600	274	236	HF-73-F
2000	312	274	HF-88-F
2500	412	374	HF-13-F
3200	501	463	HF-16-F
4000	654	616	HF-22-F
5000	739	701	HF-26-F



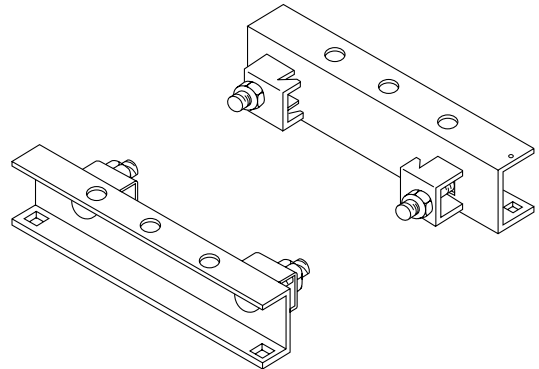
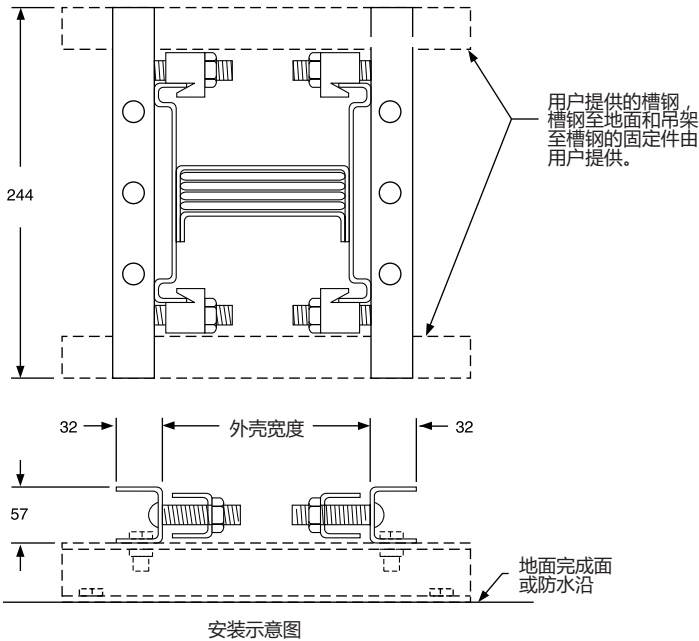
立式吊架(HF)



电流	A	型号
800	212	HF-43-E
1000	234	HF-47-E
1250	250	HF-58-E
1350	276	HF-67-E
1600	301	HF-78-E
2000	339	HF-88-E
2500	438	HF-13-E
3200	527	HF-16-E
4000	680	HF-22-E
5000	752	HF-26-E

建议安装间距：户内水平安装，吊架最大间距不得超过3m。

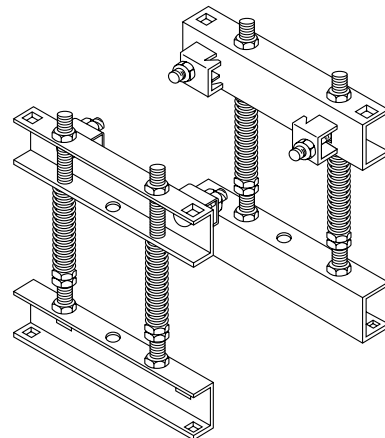
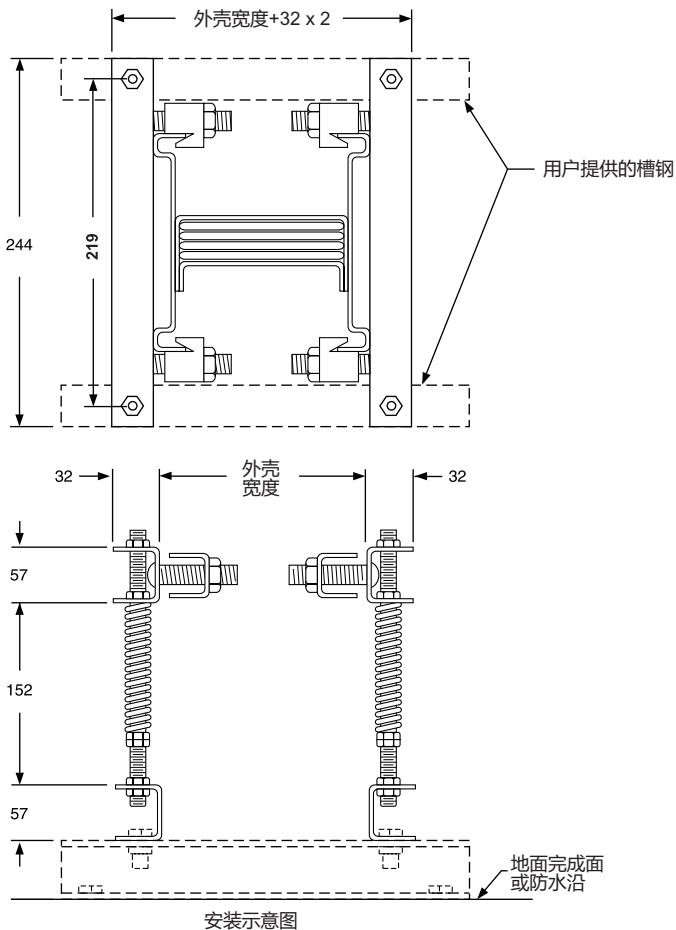
垂直固定式支架 (HFV)



垂直固定式支架

注: 1. 当使用垂直固定支架时, 母线接头高出地面不应小于337mm, 以保证支架与母线外壳的固定。
2. 母线垂直安装时, 固定支架之间的最大间距为4.88m。

垂直弹簧式支架



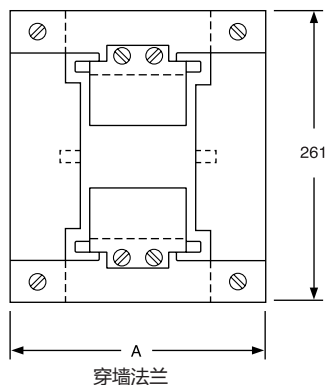
垂直弹簧式支架

注: 当使用弹簧支架时, 母线接头高出地面不应小于533mm, 以保证支架与母线外壳的固定。

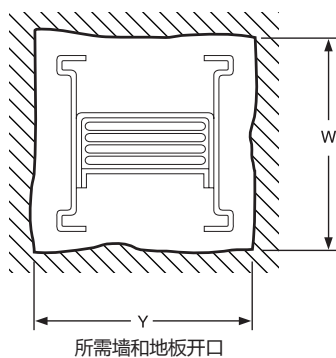
电流	型号
800	HF-VS1
1000	HF-VS1
1250	HF-VS1
1350	HF-VS1
1600	HF-VS1
2000	HF-VS1
2500	HF-VS2
3200	HF-VS2
4000	HF-VS8
5000	HF-VS8

附件

穿墙法兰(WF)

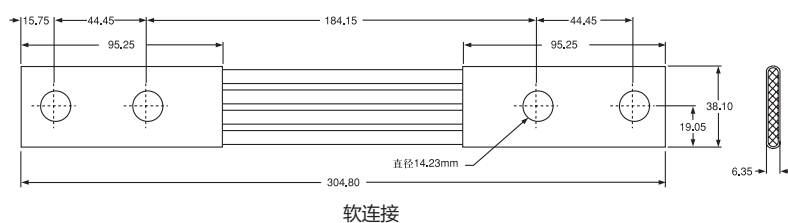


额定电流	A (mm)	直身段		法兰		
		Y	W	Y	W	
800	211	152	229	254	381	ACF-38-WF
1000	233	174	229	276	381	ACF-47-WF
1250	262	203	229	305	381	ACF-58-WF
1350	275	203	229	330	381	ACF-63-WF
1600	300	229	229	356	381	ACF-73-WF
2000	338	279	229	432	533	ACF-88-WF
2500	437	381	229	483	533	ACF-13-WF
3200	526	457	229	584	533	ACF-17-WF
4000	679	620	229	722	533	ACF-22-WF
5000	764	711	229	813	533	ACF-26-WF



额定电流	平面弯头 (墙的厚度)						立式弯头 (墙的厚度)				
	W	100	200	300	400	500	600	W	100	200	300
800	203	229	279	330	381	432	483	152	305	356	406
1000	203	305	356	406	457	508	559	178	305	356	406
1250	203	305	356	406	457	508	559	203	305	356	406
1350	203	330	381	432	483	533	584	203	305	356	406
1600	203	356	406	457	508	559	610	229	305	356	406
2000	203	432	483	533	584	635	686	279	305	356	406
2500	203	559	610	660	711	762	813	381	305	356	406
3200	203	686	737	787	838	889	940	457	305	356	406
4000	203	1016	1067	1118	1168	1219	1270	711	305	356	406
5000	203	1016	1067	1118	1168	1219	1270	711	305	356	406

软连接



额定电流 (A)	目录号
800	FLEX508
1000	FLEX510
1200	FLEX512
1350	FLEX513
1600	FLEX516
2000	FLEX520
2500	FLEX525
3000	FLEX530
3200	FLEX532
4000	FLEX540
5000	FLEX550

配施耐德电气断路器插接箱

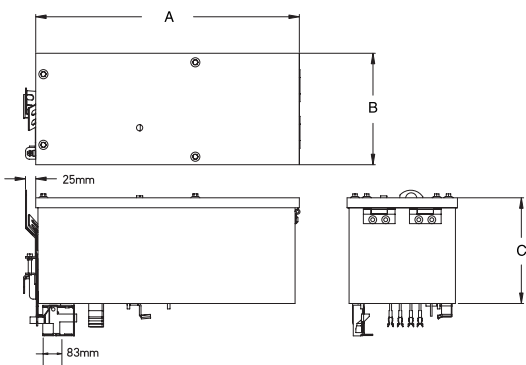


图1: 100-250A之插接箱

		电流等级	
		16 - 100A	125 - 250A
插接箱尺寸 (mm) A×B×C	开关型号 NSD	无漏电保护	375×216×179
	NSEN/NSXF/NSXN	无漏电保护	375×216×179
		漏电保护	516×216×200
	NSES/NSEH/NSXH/NSXS	无漏电保护	516×216×200
漏电保护		592×216×200	
插接箱重量		11-12kg	15-16kg

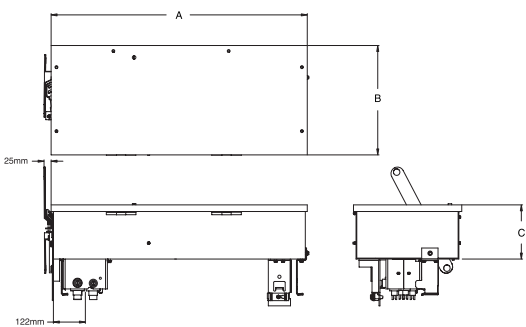
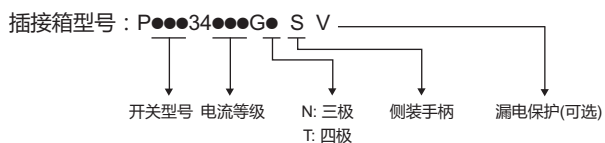
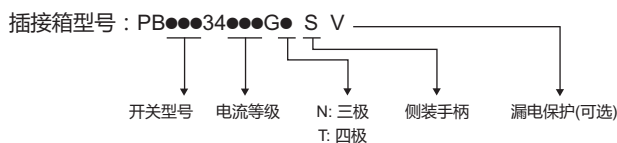
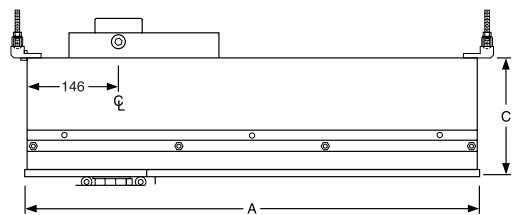


图2: 252-630A之插接箱

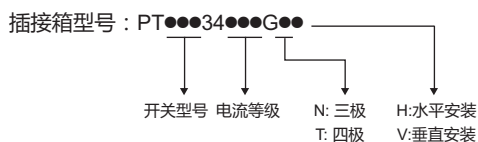
		电流等级	
		252-630	
插接箱尺寸 (mm)A×B×C	开关型号 NSEN/NSES/NSEH/NSN/NSH	无漏电保护	880×372×187
	NSXF/NSXN/NSXH/NSXS	漏电保护	981×372×187
插接箱重量		43-48kg	



注: 630A无漏电保护选项



		电流等级	
		800-1600	
插接箱尺寸 (mm)A×B×C	开关型号 NSN/NSH	无漏电保护	803×359×352
		漏电保护	-
插接箱重量		78-84kg	



用户提供的吊杆

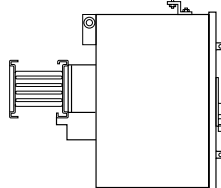
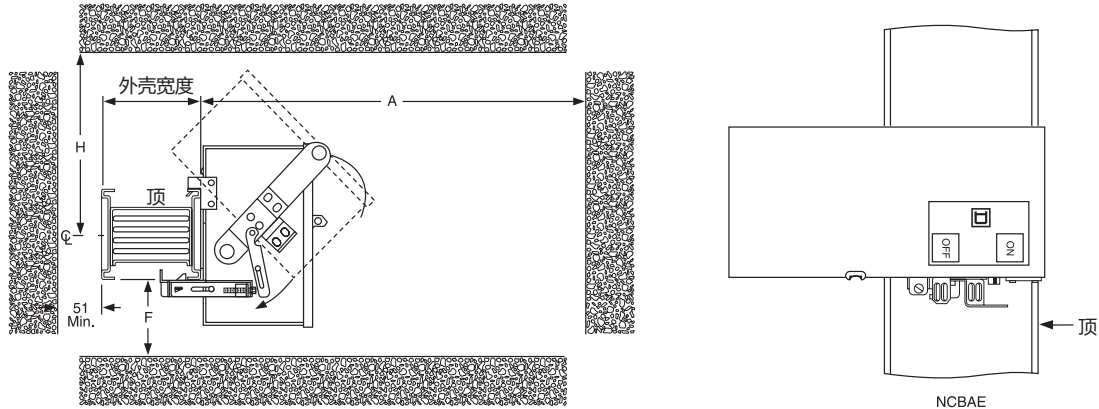


图3: 630-1600A之插接箱

安装插接箱所要求的空间 (在安装母线之前, 应仔细地检查这些尺寸)



垂直安装 - 带熔断器插接箱

带熔断器的插接箱 (30A 至 100A) 可以装在垂直上行母线槽的任何一侧。当安装在某侧, 操作手柄在箱顶; 安在另一侧则手柄在箱底。400A至1600A的熔断器插接箱只装在母线槽前面, 手柄在箱盖上。

重点: 母线槽走位对正确安装插接箱很重要。母线槽必须如图所示定位, 顶的标记在右, 而中线在左。

带断路器插接箱

断路器插接箱可装在上行母线槽的任意一侧。

带施耐德电气断路器的插接箱安装推荐尺寸

断路器型号	额定电流 (A)	A (mm)	F (mm)	H (mm)
NSD, NSEN NSXF, NSXN	16-100	651	60	260
NSXH, NSXS NSES, NSEH	16-100	651	60	280
NSXF, NSXN, NSXH, NSXS NSEN, NSES, NSEH	125-250	651	60	280
NSXF, NSXN, NSXH, NSXS NSEN, NSES, NSEH	252-500	910	145	380
NSN, NSH	630-1000	932	160	406



商业及民用建筑

商业楼宇

- 重庆涪陵滨江国际
- 青岛万邦中心
- 黄河中心大厦
- 首都机场国航办公楼
- 外交部领事中心
- 成都天府时代广场
- 法航大厦

.....



基础设施

民用建筑

- 上海金都九月洋房
- 武汉颐和丽晶项目
- 嘉兴柏庄项目
- 长春和记黄埔
- 安徽元一柏庄穆香左岸住宅

.....



能源

能源和基础设施

- 武广铁路专线
- 昆明中铁
- 中山中法供水
- 广州京溪污水处理厂
- 吉林风力发电
- 埃及开罗机场

.....



工业厂房

工业厂房

- 上海通用汽车
- 北京京东方光电科技
- 武汉神龙汽车
- 天津维斯塔斯
- 深圳光炬科技
- 芜湖烟厂
- 意法半导体
- 瑞典诺基亚
- 西班牙IBM

.....

风力发电



对母线的要求：

- 安装简便
- 耐候性高
- 长期运行稳定
- 抗震



船舶应用



对母线的要求：

- 抗震
- 高防护等级
- 重量轻和外形尺寸小
- 可长期运行





施耐德电气(中国)有限公司

施耐德电气(中国)有限公司	北京市朝阳区望京东路6号施耐德电气大厦	邮编: 100102	电话: (010) 84346699	传真: (010) 65037402
■ 上海分公司	上海市普陀区云岭东路89号长风国际大厦6层, 8-9层, 11-13层	邮编: 200062	电话: (021) 60656699	传真: (021) 60768981
■ 广州分公司	广州市天河区珠江新城金穗路62号侨鑫国际金融中心大厦20层02-05单元	邮编: 510623	电话: (020) 85185188	传真: (020) 85185195
■ 武汉分公司	武汉市东湖高新区光谷大道77号金融港B11	邮编: 430205	电话: (027) 59373000	传真: (027) 59373001
■ 西安分公司	西安市高新区天谷八路211号环普产业科技园C栋1-4层	邮编: 710077	电话: (029) 65692599	传真: (029) 65692588
■ 深圳分公司	深圳市南山区科苑南路3099号中国储能大厦7楼A-C单元和8楼	邮编: 518000	电话: (0755) 36677988	传真: (0755) 36677982
■ 成都分公司	成都市高新区世纪城南路599号天府软件园D区7栋5层	邮编: 610041	电话: (028) 66853777	传真: (028) 66853778
■ 乌鲁木齐办事处	乌鲁木齐市新华北路165号广汇中天广场21层XTUVW号	邮编: 830001	电话: (0991) 6766838	传真: (0991) 6766830
■ 呼和浩特办事处	呼和浩特市新城区迎宾北路7号大唐金座4楼402室	邮编: 010010	电话: (0471) 6537509	传真: (0471) 5100510
■ 哈尔滨办事处	哈尔滨市南岗区红军街15号奥威斯发展大厦21层J座	邮编: 150001	电话: (0451) 53009797	传真: (0451) 53009640
■ 长春办事处	长春市解放大路 2677号长春光大银行大厦1211-12室	邮编: 130061	电话: (0431) 88400302/03	传真: (0431) 88400301
■ 沈阳办事处	沈阳市东陵区上深沟村沈阳国际软件园860-6号F9-412房间	邮编: 110167	电话: (024) 23964339	传真: (024) 23964296
■ 大连办事处	大连市沙河口区五一一路267号大连软件园17号大厦201-I室	邮编: 116023	电话: (0411) 84769100	传真: (0411) 84769511
■ 天津办事处	天津市滨海高新技术产业开发区华苑产业区(环外)海泰创新六路11号施耐德电气工业园2号楼5层	邮编: 300392	电话: (022) 23748000	传真: (022) 23748100
■ 石家庄办事处	石家庄市中山东路303号世贸广场酒店办公楼12层1201室	邮编: 050011	电话: (0311) 86698713	传真: (0311) 86698723
■ 太原办事处	太原市府西街268号力鸿大厦B区805室	邮编: 030002	电话: (0351) 4937186	传真: (0351) 4937029
■ 银川办事处	银川市兴庆区文化西街106号银川国际贸易中心B栋13层B05	邮编: 750001	电话: (0951) 5198191	传真: (0951) 5198189
■ 济南办事处	济南市市中区二环南路6636号中海广场21层2104室	邮编: 250024	电话: (0531) 81678100	传真: (0531) 86121628
■ 青岛办事处	青岛市崂山区秦岭路18号青岛国展财富中心二号楼四层413-414室	邮编: 266061	电话: (0532) 85793001	传真: (0532) 85793002
■ 烟台办事处	烟台市开发区长江路218号烟台昆仑大酒店1806室	邮编: 264006	电话: (0535) 6381175	传真: (0535) 6381275
■ 兰州办事处	兰州市城关区广场南路4-6号国芳写字楼2310-2311室	邮编: 730030	电话: (0931) 8795058	传真: (0931) 8795055
■ 郑州办事处	郑州市金水路115号中州皇冠假日酒店C座西翼2层	邮编: 450003	电话: (0371) 65939211	传真: (0371) 65939213
■ 洛阳办事处	洛阳市涧西区凯旋西路88号华阳广场国际大饭店9层	邮编: 471003	电话: (0379) 65588678	传真: (0379) 65588679
■ 南京办事处	南京市建邺区河西大街66号明星国际商务中心A座8层	邮编: 210019	电话: (025) 83198399	传真: (025) 83198321
■ 苏州办事处	苏州市工业园区东沈浒路118号	邮编: 215123	电话: (0512) 68622550	传真: (0512) 68622620
■ 无锡办事处	无锡市高新技术产业开发区汉江路20号	邮编: 214028	电话: (0510) 81009780	传真: (0510) 81009760
■ 南通办事处	南通市工农路111号华辰大厦A座1103室	邮编: 226000	电话: (0513) 85228138	传真: (0513) 85228134
■ 常州办事处	常州市新北区太湖东路101-1常发商业广场5-1801室	邮编: 213022	电话: (0519) 85516601	传真: (0519) 88130711
■ 扬州办事处	扬中市环城东路1号东苑大酒店4楼666房间	邮编: 212200	电话: (0511) 88398528	传真: (0511) 88398538
■ 合肥办事处	合肥市胜利路198号希尔顿酒店六楼	邮编: 230011	电话: (0551) 64291993	传真: (0551) 64279010
■ 重庆办事处	重庆市渝中区瑞天路56号企业天地4号办公楼10层5、6、7单元	邮编: 400043	电话: (023) 63839700	传真: (023) 63839707
■ 杭州办事处	杭州市滨江区江南大道618号东冠大厦5楼	邮编: 310052	电话: (0571) 89825800	传真: (0571) 89825801
■ 宁波办事处	宁波市江东北路 1 号中信宁波国际大酒店 833 室	邮编: 315040	电话: (0574) 87706806	传真: (0574) 87717043
■ 温州办事处	温州市龙湾区上江路198号新世纪商务大厦B幢9楼902-2	邮编: 325000	电话: (0577) 86072225	传真: (0577) 86072228
■ 南昌办事处	江西省南昌市红谷滩赣江北大道1号中航广场1001-1002室	邮编: 330008	电话: (0791) 82075750	传真: (0791) 82075751
■ 长沙办事处	长沙市雨花区万家丽中路二段8号华晨世纪广场B区10层24号	邮编: 410007	电话: (0731) 88968983	传真: (0731) 88968986
■ 贵阳办事处	贵阳市观山湖区诚信路西侧腾祥·迈德国际一期(A2)1-14-6	邮编: 550002	电话: (0851) 85887006	传真: (0851) 85887009
■ 福州办事处	福州市仓山区浦上大道272号仓山万达广场A2楼13层11室	邮编: 350001	电话: (0591) 38729998	传真: (0591) 38729990
■ 厦门办事处	厦门市火炬高新区马垄路455号	邮编: 361006	电话: (0592) 2386700	传真: (0592) 2386701
■ 昆明办事处	昆明市三市街6号柏联广场A座10楼07-08单元	邮编: 650021	电话: (0871) 63647550	传真: (0871) 63647552
■ 南宁办事处	南宁市青秀区民族大道111号广西发展大厦10楼	邮编: 530022	电话: (0771) 5519761/62	传真: (0771) 5519760
■ 东莞办事处	东莞市南城区体育路2号鸿禧中心B417单元	邮编: 523000	电话: (0769) 22413010	传真: (0769) 22413160
■ 佛山办事处	佛山市祖庙路33号百花广场26层2622-23室	邮编: 528000	电话: (0757) 83990312	传真: (0757) 83992619
■ 中山办事处	中山市东区兴政路1号中环广场3座1103室	邮编: 528403	电话: (0760) 88235979	传真: (0760) 88235979
■ 海口办事处	海口市文华路18号海南君海逸酒店6层607室	邮编: 570105	电话: (0898) 68597287	传真: (0898) 68597295
■ 施耐德电气大学中国学习与发展学院	北京市朝阳区望京东路6号施耐德电气大厦	邮编: 100102	电话: (010) 84346699	传真: (010) 84501130

Life Is 

Schneider
 Electric™
施耐德电气

施耐德电气(中国)有限公司

Schneider Electric(China)Co.,Ltd.

北京市朝阳区望京东路6号
施耐德电气大厦
邮编: 100102
电话: (010) 8434 6699
传真: (010) 8450 1130

Schneider Electric Building, No. 6,
East WangJing Rd., Chaoyang District
Beijing 100102 P.R.C.
Tel: (010) 8434 6699
Fax: (010) 8450 1130

由于标准和材料的变更, 文中所述特性和本资料中的图像只有经过我们的业务部门确认以后, 才对我们有约束。

SCDOC1141-Busway
2019.10