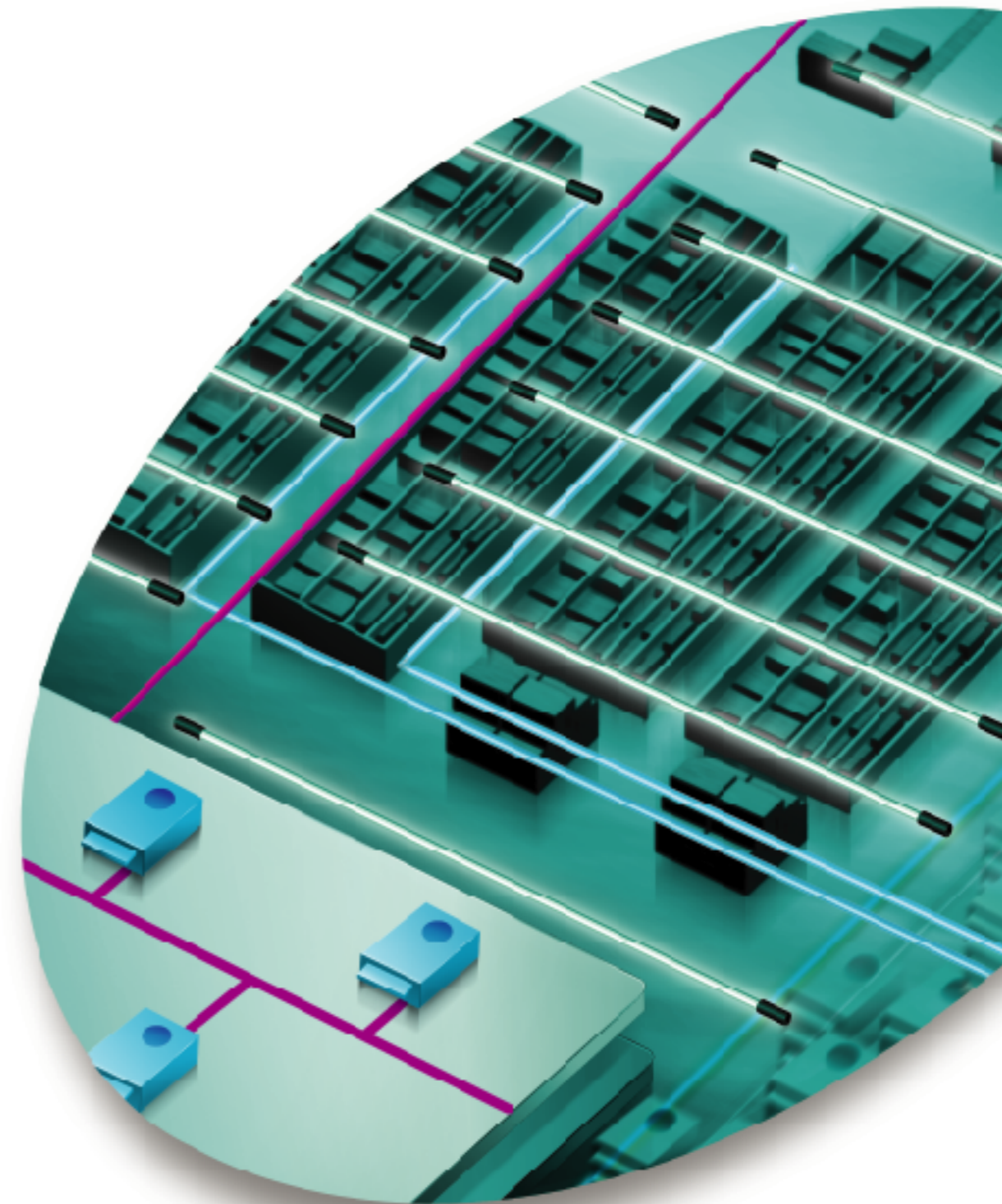


施耐德Canalis母线 —— 缔造简约生活

超市零售业配电
2006




施耐德电气版权所有

施耐德电气公司
Schneider Electric China
www.schneider-electric.com.cn
www.merlengerin.com.cn

北京市朝阳区将台路2号
和乔丽晶中心施耐德大厦
邮编: 100016
电话: (010) 8434 6699
传真: (010) 8450 1130

Schneider Building, Chateau Regency,
No.2 Jianguai Road, Chaoyang District
Beijing 100016, China
Tel: (010) 8434 6699
Fax: (010) 8450 1130

由于标准和材料的变更, 文中所述特性和本资料中的图像只有经过我们的业务部门确认以后, 才对我们有约束。

 本手册采用生态纸印刷



 **Merlin Gerin**
梅兰日兰

当您决定投资连锁超市、零售业时， 对配电系统是否有以下的需求

对整体低压配电系统的要求

商场超市属于公共场所，电气系统的防火性能非常重要，配电系统必须具有高安全性；配电系统的可靠性也直接影响超市的服务质量。例如食物冷藏设备，柜台收款机，电脑控制系统，空调调节设备等都需可靠的连续供电；另外为了保证人身安全，配电设备的材料必须低烟无毒，符合环保要求，并具备优良的电气性能。

为节省运营成本，照明系统可根据实际应用需要进行区域管理和控制。

商场超市经常举办各种宣传推广活动，卖场的布局也会经常变换，因此要求配电系统布线灵活，取电容易，可扩展性强并可随时作出调整，以配合布局方位的变动和负载的增减。

大型超市的设备众多，但维护人员少。因此要求配电系统的设计人性化，易维护，布线清晰合理，并将检修工作对超市服务质量的影响降至最低，并减少运营开销。

电气设备的材料，设计和整体系统的布线走向，应做到高效节能；另外，电气设备作为固定资产应尽量减低老化和磨损，延长使用寿命，并做到重复利用，尽量避免重复成本投入。

对照明配电系统的要求

为营造更好的购物氛围，刺激顾客消费，超市对不同售卖区域有不同的照明需求。例如，售卖新鲜蔬果的区域需要亮度较高的光线以突显蔬果的新鲜；家居用品售卖区的照明较柔和，以营造温馨舒适的气氛。

目录

超市零售业的低压配电要求 1

对整体低压配电系统的要求 1

对照明配电系统的要求 1

传统的电缆配电 v.s 最优化的施耐德配电方案 2

施耐德 Canalis 产品 3-6

Canalis 概览 3

Canalis 照明母线 4

Canalis 中小容量母线 5

Canalis 产品的性能特点 6

施耐德低压配电方案 7-9

超市整体布局 7

非卖场区域低压配电 8

卖场区域低压配电 9

Canalis 母线的芳踪 10-11



传统的电缆配电 v.s 最优化的施耐德配电方案 >>>

你在以往使用电缆配电时，是否也有以下体会……

电缆需要大量的现场加工和安装（如穿管，安装支架，锯管，套丝，焊接地跨接线等），零部件和各种辅助材料的存放，施工单位的选择和安装人员的素质等因素直接影响工程的质量。投资者不可能详细验收每一道工序，安全可靠难以保证；加上难以准确计算工程各部分原料和人工在投资成本中所占的比例，资源利用效率低。即使在成本相近的两个项目中，也经常会出现优良不齐的配电系统。

电缆的使用寿命只有12年左右，不可重复利用且扩展性差。系统的每次扩展和变更都需再次投入成本（如重新计算负载，设计布线等）。为节省成本而不按规定，胡乱接线取电造成线路混乱，过载和老化而导致安全事故的例子时有发生。

火灾情况下，电缆绝缘层受热释放大量浓烟、有毒气体和粉尘，对人身安全造成极大威胁。

电缆布线的复杂往往令系统的故障不能被及时察觉，且个别负载的更换和调试需关闭整条回路，维护和检修工作极其困难；配电系统（如空调，照明等）的故障和维修容易对顾客造成不便，影响购物心情，这些都直接增加了超市得日常运行成本。



如果答案是肯定的话，为什么不选用一种更优化的配电方案呢？

施耐德Canalis母线

最优化的配电解决方案

最大程度的需求满足

Canalis母线在欧洲和美洲已有超过40年的使用历史。其位于法国中部城市Dijon的全球设计制造中心(LONGVIC)始建于1972年，厂房面积20,500平方米，超过300多名技术和管理人员。拥有数十条全自动的母线加工流水生产线，并获得了ISO9001以及ISO14001质量/环境管理体系的认证。年产量达2500公里，为全球95个国家和地区提供母线槽产品和服务。

秉承施耐德产品一向的优良品质，Canalis母线以一流的质量和人性化的独特设计享誉整个配电领域。其周全细心的设计顾及到产品安装和使用的每一细小环节，实现性价比的最大化，并为每位用户带来简便，灵活和可靠的使用经验。

Canalis母线已经开始了第二次 环绕地球旅程！>>>



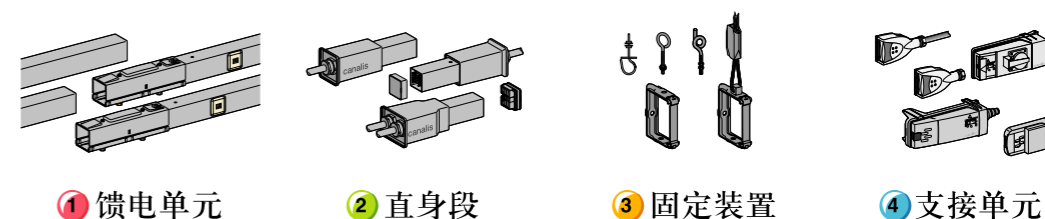
(到2003年为止，Canalis总产量已超过40075.7km)

产品

Canalis母线系列通过国际及国家有关权威机构的验证认可：

- IEC 60439-2 (GB7251.2-1997)
- IEC 60695-2-1 耐着火和异常热能力标准
- IEC 60332-3 (GB12666.5-90) 电线电缆成束燃烧试验
- CCC 中国强制认证

所有Canalis母线产品只需4种基本部件就可组成完整的配电系统：

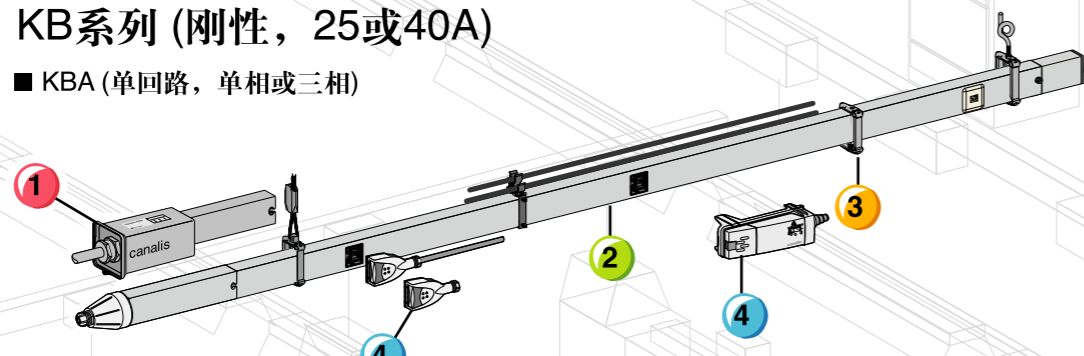


照明母线

(20-40A, IP54, 通用支撑单元)

KB系列 (刚性, 25或40A)

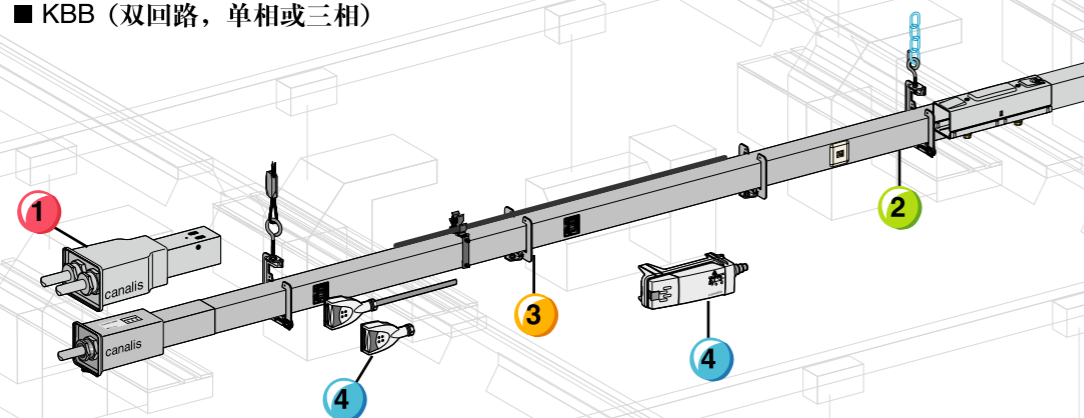
■ KBA (单回路, 单相或三相)



① 馈电单元 ② 直身段 ③ 固定装置 ④ 支撑单元

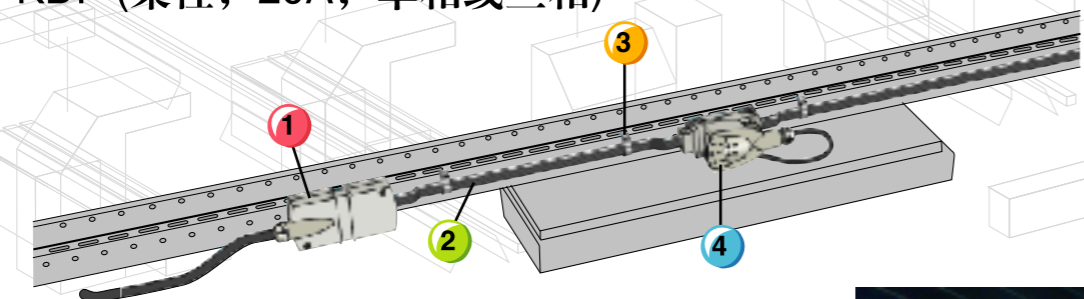


■ KBB (双回路, 单相或三相)



① 馈电单元 ② 直身段 ③ 固定装置 ④ 支撑单元

KDP (柔性, 20A, 单相或三相)



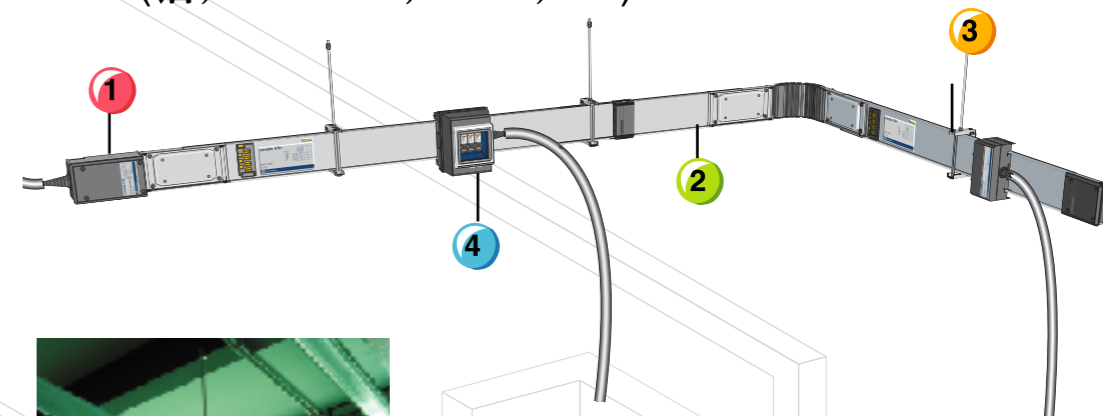
① 馈电单元 ② 直身段 ③ 固定装置 ④ 支撑单元



中小容量母线

(40-800A)

KNA (铝, 40-100A, IP41, 54)

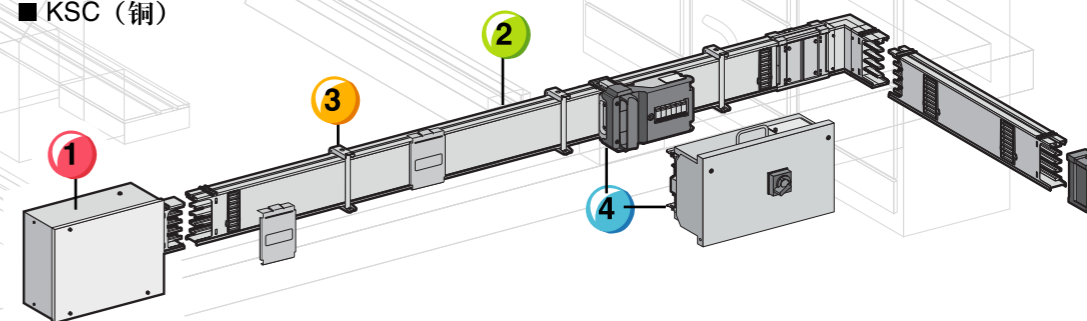


① 馈电单元 ② 直身段 ③ 固定装置 ④ 支撑单元

KS系列 (100-800A, IP52, 54, 通用支撑单元)

■ KSA (铝)

■ KSC (铜)



① 馈电单元 ② 直身段 ③ 固定装置 ④ 支撑单元

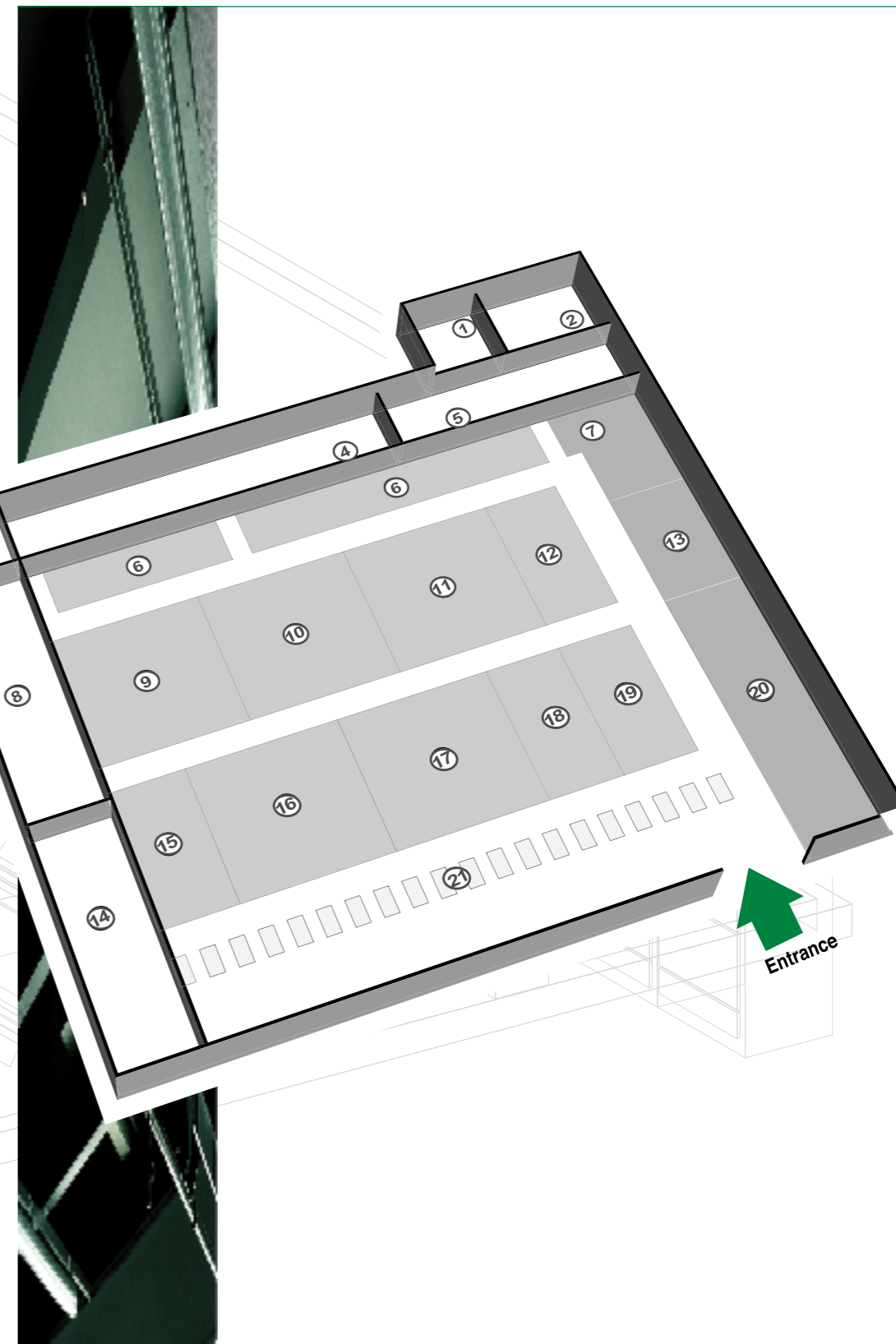


性能特点



- Canalis 母线的所有部件均为模块化的标准成品，选型简单。只需4种基本部件就可组成完整的配电系统，真正实现现场“零”加工；人性化的防错设计和各种防错配件，将人为因素的出错率减至最低，且最大程度地简化工序和时间，使质量、工期和成本皆在掌握中。
- Canalis 母线所有部件的标准防护等级均为IP52或IP54，用户无需添加额外部件。
- 外壳以热镀锌钢板整体成型，抗压及抗拉性强，且防腐蚀；接触点镀银，有效降低接触电阻。
- Canalis母线支接单元的设计，方便随时取电或改变负载位置和数量，并可带电插拔（照明母线支接单元可轻松选相和换相）。支接单元带安全连锁机构和防错部件，使用简便且安全可靠。
- Canalis母线产品的使用经验已超过 40 年，并可以重复利用，大大节省了整体投资成本。
- Canalis母线的质量一流，产品设计合理周到，检修维护极其简单。用户可针对单个用点单元进行快速检修和更换，而无需对整条回路进行断电。保证了服务质量，减低运行成本，提高整体竞争能力。
- Canalis母线的过载能力强，散热性能好；导体电阻小，发热低，电压降低且能耗少。
- Canalis母线各产品合作无间，相互兼容连接方便可靠；同系列产品的支接单元在各电流等级母线中完全兼容。
- Canalis母线产品采用低烟无卤材料，环保节能；产品符合“IEC”及“CCC”检验标准，最大程度保护人身安全。
- Canalis母线系列外形简洁大方，布线简易明了，能配合建筑和装修的整体风格。

施耐德低压配电方案

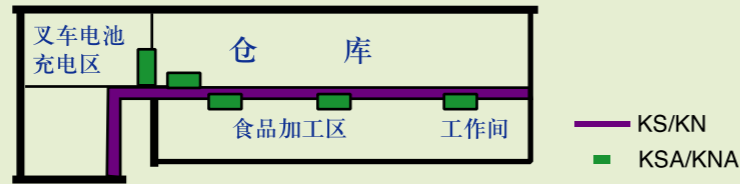


1 机房	8 仓库	15 日用品
2 变压器机房	9 饮品	16 杂货
3 电动车/叉车电池充电区	10 鲜蔬	17 冷冻品
4 仓库	11 服饰	18 化妆品
5 LV开关控制室/操作间	12 玩具, 体育用品	19 时令食品
6 食品加工区	13 家居用品	20 家电
7 工具	14 办公室用品	21 收款柜台

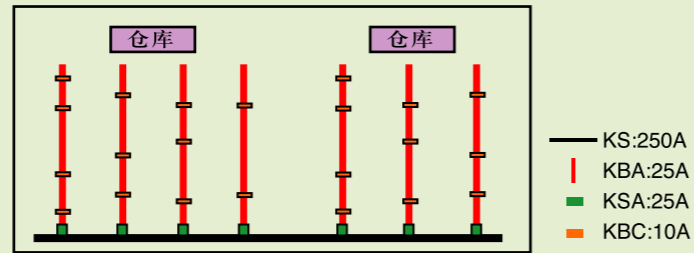
非卖场区域低压配电



食品加工区/操作间的配电系统，除照明配电外，还有许多用电设备如搅拌机，烤炉，抽风机等；由于功率和启动电流的大小不等，设备数量及运行时间灵活不定，造成系统的负荷波动较大。因此，除了正确选择和连接电器保护装置外，配电设备需要具备高载流能力和灵活性；另外，鉴于这一区域的环境因素较复杂，大量粉尘（面粉等），碎屑（食物残渣等），化学品（洗涤剂）加上人员活动强度较大，容易出现安全隐患。需要采用高可靠性的电器设备。KN/KS系列（40-800A），标准防护等级为IP52 /IP54，可同时为加工区/操作区的用电设备以及作为配电干线，为照明回路配电。



一般大型超市都附有仓库。仓库的照明通常为大面积平行走向的标准布线，设计简单，是照明母线的典型应用场合之一，可使用KBA / KBB 作支线为照明配电；干线使用 KN / KS，可同时为照明回路及仓库用叉车电源供电。



对于**出租区域小商铺**的配电系统，业主难以在出租前准确计算实际使用功率。而且商铺的易主，装修扩展等也会影响系统负载。配电系统要求高灵活性，过载能力强，便于取电和扩展。这里也可使用KN/KS来作为配电干线，KB作为照明支线，因此商铺可以根据实际需求灵活地从 KN/KS/KB 支接单元上取电。

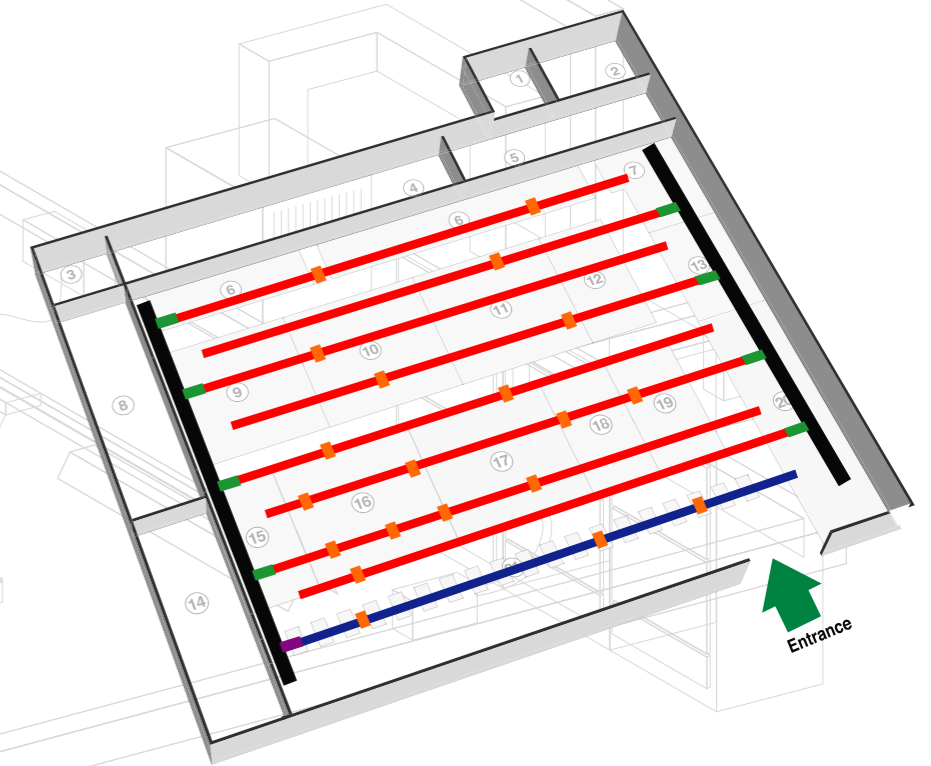


对于建筑结构复杂（如斜度大，障碍物多，空间小，多拐弯过墙）或需沿钢筋桥架，土木结构敷置线路的照明配电区域，例如超市的**办公室和停车场区域**，KDP柔性母线便可提供最大限度的布线灵活性。而KB系统则布线简洁，简化安装。

卖场区域低压配电

这里以一120m×70m=8400m²的卖场为例设计照明解决方案，照明回路KBA/KBB，配电干线 KS/KN；照明回路上每隔3米一盏灯（2×36W）。普通照明和紧急照明相间，紧急照明灯具自带充电电池，正常情况下和普通照明一起使用，光学参数为cd/1000 lux。

具有高灵活性和扩展性的特点，系统控制和维护极其简单。实际应用中的设备调整和负载增减等需求皆可轻易实现，系统改动无需再次投入成本，而且布线规范简洁。加上产品使用寿命长，质量好，初次投资的性价比极高。适合作长期发展、使用周期长或经营运作灵活多变的场地应用。



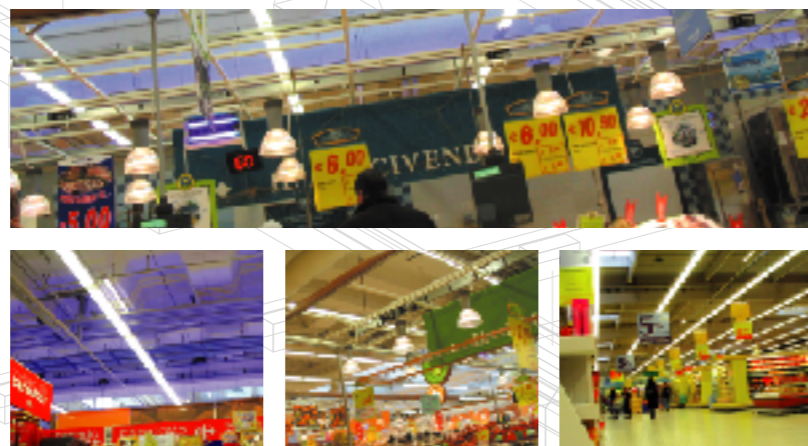
- KS (250A中容量母线)
- KBB (40A照明母线)
- KBA (25A照明母线)
- KSA (40A支接单元)
- KSA (25A支接单元)
- KBC (10A支接单元)

说明：照明回路使用KSA25EA403S3（标准长度为3米的25A KB三相母线）收款柜台区域使用KBB40EA423S3（标准长度为3米的40A KBB三相加单相母线，其两条独立回路分别为收款区域的电脑系统和照明回路配电）；应急照明可以使用KBA，在母线上用电缆夹固定一单独电缆回路为其配电（也可使用KBB，用其一条回路单独为应急照明配电）；照明母线间距为3米（同等照明面积下的母线间距取决于所需照度、光源、墙壁和地板反射率等），灯具直接悬挂在照明母线槽上；两条250A KS分别在两侧为50%的照明回路配电（亦可在每侧使用两条100A KN 作配电干线）。

施耐德Canalis母线 在40多年中 有幸成为 世界其众多大型项目的一分子

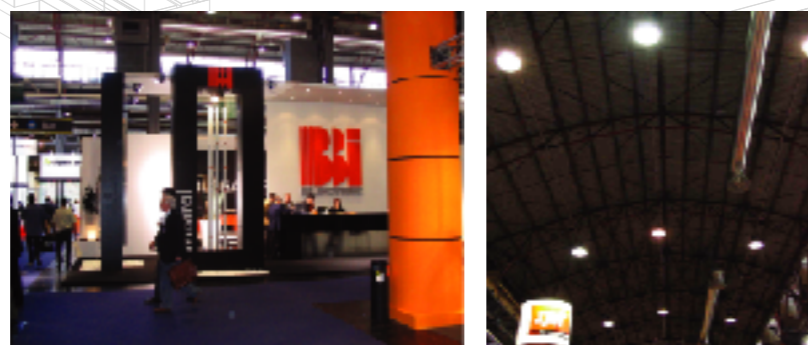
大型零售 连锁超市

全球多间家乐福超市，宜家家居，欧尚超市，百安居，万客隆，麦当劳，Castorama建材零售超市，Cultura大型连锁书店，北京金源泉时代超市，苏州中翔家电城，上海汽车城，上海江桥副食品市场，乐华梅兰超市，北京花鸟鱼商场。



展览馆及大型会场

广州国际会议展览中心，苏州国际博览中心，广州奥林匹克体育中心，南宁会展中心，长沙会展中心，南京体育学院网球馆，西北民大体育馆，巴黎Paris-Nord Villepinte，葡萄牙04年欧冠杯6个体育馆，意大利米兰国际展览中心等。



全世界超过104个机场的配电系统

戴高乐机场，法兰克福机场，柏林机场，罗马机场，马德里机场，日内瓦机场，开罗机场，维也纳机场，广州新机场，北京新机场。



公共及民用建筑

海南世纪大桥，南京长江二桥，广州地铁，清华大学超低能耗楼及美工教学楼，中山市政府，国家计委，重庆日报，杭州第一人民医院，东海粮油工业（张家港），沈阳航天星光项目，宜兴抽水蓄能水电站，葡萄牙水电站。



制造业，厂房及仓库

上海通用汽车，北京奔驰汽车，北京诺基亚工厂，宁波大红鹰卷烟厂，武汉神龙，攀钢电气，中国重汽，天津胰岛素药厂，武汉萨克橡胶公司新厂房，长沙博世。

Canalis产品的足迹还遍及挪威，芬兰，意大利，摩洛哥，荷兰，英国，德国，法国，加勒比海，美国等世界许多地区的大型码头，造船厂及油轮的配电系统。





施耐德电气(中国)投资有限公司

施耐德电气(中国)投资有限公司	北京市朝阳区将台路2号和乔丽晶中心施耐德大厦	邮编: 100016	电话: (010) 84346699	传真: (010) 84501130
■ 上海分公司	上海市宜山路 1009 号创新大厦 12 层	邮编: 200233	电话: (021) 24012500	传真: (021) 64955031
■ 广州分公司	广州市环市东路 403 号广州国际电子大厦 31 楼	邮编: 510095	电话: (020) 87320138	传真: (020) 87321929
■ 武汉分公司	湖北省武汉市建设大道 568 号新世界国贸大厦 I 座 37 层 01, 02, 03, 05 单元	邮编: 430022	电话: (027) 68850668	传真: (027) 68850488
■ 南京办事处	南京市中山路 268 号汇杰广场 2001-2003 室	邮编: 210008	电话: (025) 83198399	传真: (025) 83198321/22
■ 南宁办事处	南宁市南湖区民族大道 111 号广西发展大厦 12 层	邮编: 530022	电话: (0771) 5519761/62	传真: (0771) 5519760
■ 青岛办事处	青岛市香港中路 59 号国际金融中心 24 层 C 室	邮编: 266071	电话: (0532) 5793001	传真: (0532) 5793002
■ 烟台办事处	烟台市南大街 9 号金都大厦 2516 室	邮编: 264001	电话: (0535) 3393899	传真: (0535) 3393998
■ 深圳办事处	深圳市深南东路 5047 号深圳发展银行大厦 17 层 H	邮编: 518001	电话: (0755) 25841022/1488	传真: (0755) 82080250
■ 大连办事处	大连市中山区同兴街 25 号大连世界贸易大厦 45 层	邮编: 116001	电话: (0411) 82530368	传真: (0411) 82531268
■ 福州办事处	福州市五一中路 88 号平安大厦 12 层 D 单元	邮编: 350005	电话: (0591) 7114853	传真: (0591) 7112046
■ 杭州办事处	杭州市凤起路 78 号浙金广场 4 楼	邮编: 310003	电话: (0571) 85271466	传真: (0571) 85271305
■ 重庆办事处	重庆市渝中区邹容路 68 号大都会商厦 16 楼 1603 室	邮编: 400010	电话: (023) 63839700	传真: (023) 63839707
■ 西安办事处	西安市高新区科技路 48 号创业广场 B 座 17 层	邮编: 710075	电话: (029) 88332711	传真: (029) 88324697/4820
■ 天津办事处	天津市河西区围堤道 125-127 号天信大厦 13 层 1305 室	邮编: 300074	电话: (022) 28408408	传真: (022) 28408410
■ 长沙办事处	长沙市五一中路 68 号亚大时代 11 层 1106 室	邮编: 410011	电话: (0731) 4585710/11/12/13	传真: (0731) 4585709
■ 昆明办事处	昆明市东风西路 123 号三和商利写字楼 14 层 D 座	邮编: 650032	电话: (0871) 3647549/50/58/59	传真: (0871) 3647552
■ 成都办事处	成都市顺城大街 308 号冠城广场 27 楼 B, C, D, E, F 座	邮编: 610017	电话: (028) 86528282	传真: (028) 86528383
■ 乌鲁木齐办事处	乌鲁木齐市新华北路 5 号美丽华酒店 2521 室	邮编: 830002	电话: (0991) 2825888-2521	传真: (0991) 2848188
■ 沈阳办事处	沈阳市沈河区青年大街 219 号华新国际大厦 16 层 G, H, I 座	邮编: 110015	电话: (024) 23964339	传真: (024) 23964296/97
■ 济南办事处	济南市泺源大街 229 号金龙中心主楼 21 层 D 座	邮编: 250012	电话: (0531) 6121765	传真: (0531) 6121628
■ 苏州办事处	苏州市干将西路 1296 号 C1 区 700 室	邮编: 215004	电话: (0512) 68622550	传真: (0512) 68622597
■ 宁波办事处	宁波市江东北路 1 号中信宁波国际大酒店 833 室	邮编: 315010	电话: (0574) 87716067	传真: (0574) 87724576
■ 合肥办事处	合肥市长江路 1104 号古井假日酒店 820 室	邮编: 230001	电话: (0551) 4291993 429989192/93/95	传真: (0551) 2206956
■ 郑州办事处	郑州市金水路 115 号中州假日宾馆 1 号楼 4 层	邮编: 450003	电话: (0371) 65939211/12 65935282	传真: (0371) 65939213
■ 哈尔滨办事处	哈尔滨市香坊区中山路 93 号哈尔滨保利科技大厦 612 号	邮编: 150036	电话: (0451) 82343219	传真: (0451) 82311103
■ 厦门办事处	厦门市厦禾路 189 号银行中心 2502 室	邮编: 361003	电话: (0592) 2386700	传真: (0592) 2386701
■ 石家庄办事处	石家庄市中山路 303 号世贸皇冠酒店办公楼 12 层 1201 室	邮编: 050011	电话: (0311) 6698713	传真: (0311) 6698723
■ 无锡办事处	无锡市中山路 343 号东方广场 19 层 D, E, F 座	邮编: 214001	电话: (0510) 2752575	传真: (0510) 2755950
■ 长春办事处	长春市解放大路 2677 号长春光大大厦 1211-1212 室	邮编: 130061	电话: (0431) 8400302/03	传真: (0431) 8400301
■ 东莞办事处	广东省东莞市南城区体育路 2 号, 鸿禧中心 B 座 1003 室	邮编: 523070	电话: (0769) 2428234	传真: (0769) 2413160
■ 太原办事处	太原市府西街 268 号力鸿大厦 1003 室	邮编: 030002	电话: (0351) 4937186/4937025	传真: (0351) 4937029
■ 中山办事处	广东省中山市中山三路 18 号中银大厦 18 楼 1813 室	邮编: 528403	电话: (0760) 8235971/72/73	传真: (0760) 8235979
■ 洛阳办事处	河南省洛阳市中州中路 319 号金水湾大酒店 1002/1003 室	邮编: 471000	电话: (0379) 63397162	传真: (0379) 63397161
■ 常州办事处	江苏省常州市局前街 2 号椿庭楼宾馆 1216 室	邮编: 213003	电话: (0519) 8130710	传真: (0519) 8130711
■ 佛山办事处	佛山市祖庙路百花广场 2823 室	邮编: 528000	电话: (0757) 83992619/0029	传真: (0757) 83991312
■ 施耐德(香港)有限公司	香港湾仔港湾道 30 号新鸿基中心 31 楼 3108-28 室		电话: (00852) 25650621	传真: (00852) 28111029
■ 施耐德电气中国研修学院	北京市朝阳区将台路 2 号和乔丽晶中心施耐德大厦	邮编: 100016	电话: (010) 84346699	传真: (010) 84501137

客户支持热线: **400 810 1315**