

XVG系列一体式信号灯柱 精准指示 创新节能

选型指南



Life Is On | **Schneider**
Electric™
施耐德电气

客户关爱中心热线：400 810 1315

施耐德电气(中国)有限公司
Schneider Electric (China) Co.,Ltd.

北京市朝阳区望京东路6号
施耐德电气大厦
邮编: 100102
电话: (010) 8434 6699
传真: (010) 8450 1130

Schneider Electric Building, No. 6,
East WangJing Rd., Chaoyang District,
Beijing 100102 P.R.C.
Tel: (010) 8434 6699
Fax: (010) 8450 1130

www.schneider-electric.cn

由于标准和材料的变更，文中所述特性和本资料中的图像
只有经过我们的业务部门确认以后，才对我们有约束。

ECATA467
2018.05

本手册采用生态纸印刷 

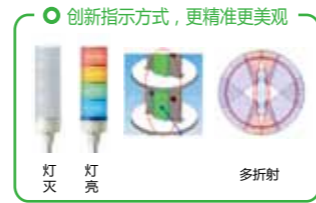
Life Is On

Schneider
Electric™
施耐德电气

XVG系列一体式信号灯柱

产品特点

- 创新指示方式，避免了传统彩色外壳在强光下的反光和暗淡
- 高品质LED芯片，色彩更鲜亮
- 全新内部棱镜结构，散光更均匀
- 5种不同安装方式，更灵活更人性化
- 一体化设计，选型、采购和备库更方便
- 折叠底座预留多种开孔，无需更改箱体设计
- 接线便捷，线缆颜色对应功能，一目了然



快速选型表

层数	额定电压	颜色	安装方式	不带蜂鸣器的型号	带蜂鸣器的型号
2层灯柱	常亮, 24 V AC/DC	红, 绿	直接安装 (图1)	XVGB2W	XVGB2SW
			支撑管安装 (图2)	XVGB2T	XVGB2ST
			带L支架的支撑管安装 (图3)	XVGB2	XVGB2S
			带底座的支撑管安装 (图4)	XVGB2H	XVGB2SH
			带可折叠底座的支撑管安装 (图5)	XVGB2M	XVGB2SM*
3层灯柱	常亮, 24 V AC/DC	红, 黄, 绿	直接安装 (图1)	XVGB3W	XVGB3SW
			支撑管安装 (图2)	XVGB3T	XVGB3ST
			带L支架的支撑管安装 (图3)	XVGB3	XVGB3S
			带底座的支撑管安装 (图4)	XVGB3H	XVGB3SH
			带可折叠底座的支撑管安装 (图5)	XVGB3M*	XVGB3SM*
4层灯柱	常亮, 24 V AC/DC	红, 黄, 绿, 蓝	直接安装 (图1)	XVGB4W	XVGB4SW
			支撑管安装 (图2)	XVGB4T	XVGB4ST
			带L支架的支撑管安装 (图3)	XVGB4	XVGB4S
			带底座的支撑管安装 (图4)	XVGB4H	XVGB4SH
			带可折叠底座的支撑管安装 (图5)	XVGB4M	XVGB4SM

* 有短管型号，短支撑管长度为55mm(露出部分)。如需订购，请在标准型号后加字母A。如：XVGB3SM的短管型号是XVGB3SMA。

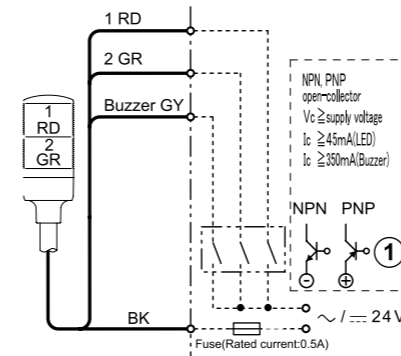
基本参数

防护等级	不带蜂鸣器，最高IP54；带蜂鸣器，最高IP42	
产品认证	CE	
环境温度	存储温度	-35 ~ +70 °C
	工作温度	-10 ~ +50 °C
光源	常亮LED	
额定工作电压	24 V AC/DC	
额定工作电流 (每一层)	24 V DC	24 V AC
	红色：30mA±10%	32mA±10%
	黄色：30mA±10%	32mA±10%
	绿色：19mA±10%	21mA±10%
	蓝色：19mA±10%	21mA±10%
	蜂鸣器：40mA±10%	60mA±10%
蜂鸣器	持续，85dB	
电缆	自带560mm电缆，6x0.33mm ²	

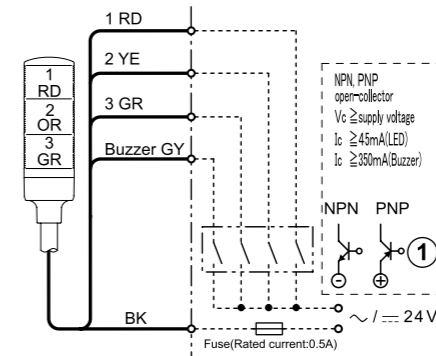
XVG系列一体式信号灯柱

接线图

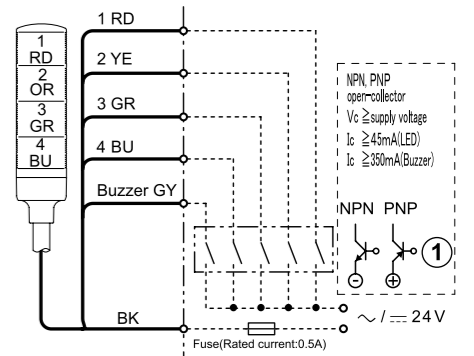
XVGB2● / XVGB2●S



XVGB3● / XVGB3●S



XVGB4● / XVGB4●S



缩略语说明：RD/GR/OR/YE/BU/GY/BK：红色/绿色/橙色/黄色/蓝色/灰色/黑色。Vc：额定开关电压，Ic：额定开关电流。

尺寸图

XVGB●W (直接安装)

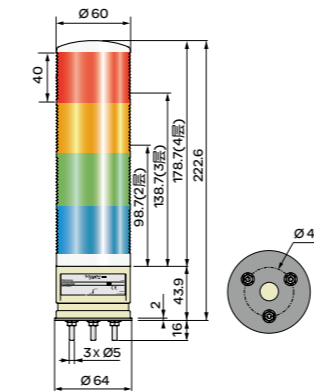


图 1

XVGB●T (支撑管安装)

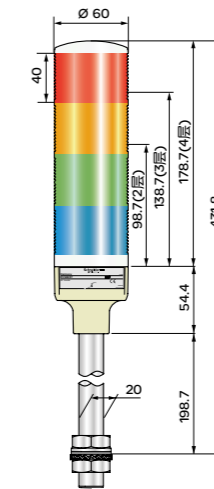


图 2

XVGB● (带L支架的支撑管安装)

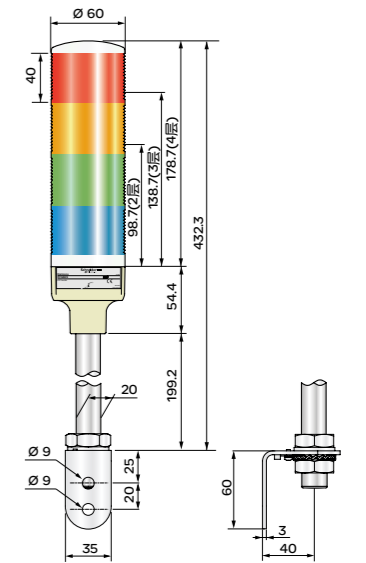


图 3

XVGB●H (带底座的支撑管安装)

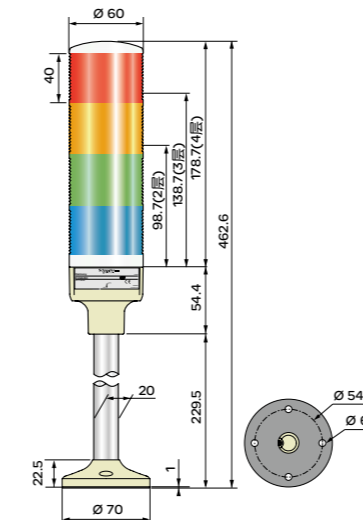


图 4

XVGB●M (带可折叠底座的支撑管安装)

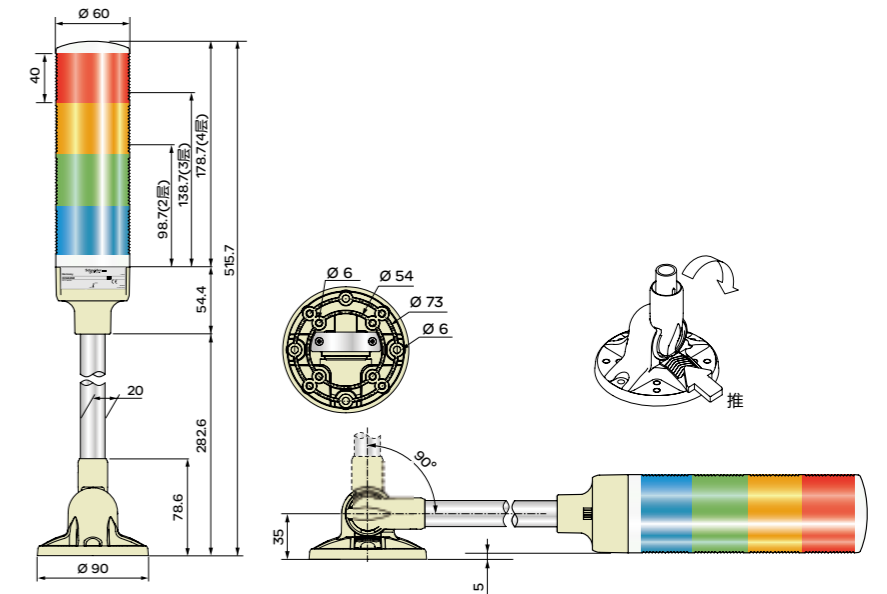


图 5